

RV3000 シリーズ

RV3000 専用 HA モニタオプション向け
HA モニタコネクタ
取扱説明書

マニュアルはよく読み、保管してください。

製品を使用する前に、安全上の指示をよく読み、十分理解してください。

このマニュアルは、いつでも参照できるように、手近な所に保管してください。

ソフトウェア使用上の注意

お客様各位

株式会社 日立製作所

このたびは日立 RV3000 サーバ製品をお買い上げいただき、誠にありがとうございます。
次の「ソフトウェアの使用条件」を必ずお読みいただき、ご了解いただきますようお願いいたします。

ソフトウェアの使用条件

1. 複製

お客様は、このソフトウェアの一部または全部の複製を行わないでください。バックアップ用、保守用に限り複製することができます。

2. 改造・変更

お客様によるこのソフトウェアの改造・変更は行わないでください。万一、お客様によりこのソフトウェアの改造・変更が行われた場合、弊社は該当ソフトウェアについてのいかなる責任も負いません。

3. 第三者の使用

このソフトウェアを譲渡、貸出、移転その他の方法で、第三者に使用させないでください。

4. 保証の範囲

- (1) 万一、媒体不良のために、ご購入時に正常に機能しない場合には、無償で交換いたします。
- (2) このソフトウェアの使用により、万一お客様に損害が生じたとしても、弊社は責任を負いません。あらかじめご了承ください。

以上

重要なお知らせ

- 本書の内容の一部、または全部を無断で転載したり、複製したりすることは固くお断わりします。
- 本書の内容について、改良のため予告なしに変更することがあります。
- 本書の内容については万全を期しておりますが、万一ご不審な点や誤りなど、お気づきのことがありましたら、お買い求め先へご一報くださいますようお願いいたします。
- 本書に準じないで本製品を運用した結果については責任を負いません。
なお、保証と責任については、搭載システム装置に添付される保証書裏面の「保証規定」をお読みください。

規制・対策などについて

輸出規制について

本製品を輸出される場合には、外国為替及び外国貿易法並びに米国の輸出管理関連法規などの規制をご確認の上、必要な手続きをお取りください。なお、ご不明の場合は弊社担当営業にお問い合わせください。

登録商標・商標について

Microsoft, Windows, Windows Server, Hyper-V は米国 Microsoft Corporation の米国およびその他の国における登録商標または商標です。

VMware, VMware vSphere, ESXi は米国およびその他の国における VMware, Inc. の登録商標または商標です。

Linux は、Linus Torvalds 氏の日本およびその他の国における登録商標または商標です。

Red Hat は、米国およびその他の国で Red Hat, Inc. の登録商標もしくは商標です。

その他、本マニュアル中の製品名および会社名は、各社の商標または登録商標です。

発行

2024年9月（第9版）

著作権について

このマニュアルの内容はすべて著作権により保護されています。このマニュアルの内容の一部または全部を、無断で転載することは禁じられています。

All Rights Reserved, Copyright © 2019, 2024, Hitachi, Ltd.

文書来歴

改訂	年月日	説明
4072-1J-101	2019年6月	初版
4072-1J-101-10	2020年3月	第2版 ・誤記訂正

改訂	年月日	説明
4072-1J-101-20	2021年2月	第3版 <ul style="list-style-type: none"> ・RV3000 A2 サポート ・RHEL8 サポート ・誤記訂正
4072-1J-101-30	2022年5月	第4版 <ul style="list-style-type: none"> ・「HA モニタコネクタの初期設定をする」の記載を見直し ・「アップグレード/上書きインストール手順」の記載を見直し ・「iPDU 制御機能を使う」で PDU の型名を見直し ・「主系管理サーバを保守交換する場合の事前作業」を追記 ・「設定コマンド」の説明を見直し ・「バージョン表示コマンド」の誤記訂正
4072-1J-101-40	2022年11月	第5版 <ul style="list-style-type: none"> ・「アップグレード/上書きインストール手順」の記載を見直し ・「アンインストール手順」の誤記訂正 ・「待機系 HA モニタコネクタの停止コマンド」の説明を見直し ・「制限値に関する注意」に最大ゲスト数の制限を追加
4072-1J-101-50	2023年2月	第6版 <ul style="list-style-type: none"> ・「iPDU 制御機能を使う」「PDU を保守交換した後の確認」「PDU の定期点検の方法」に PDU 遮断テストを行う際の制限事項を追記 ・「ウィルススキャンソフトなどの影響について」を追記 ・「PDU 遮断テストを実施後、給電が復旧しない場合」を追記 ・誤記訂正
4072-1J-101-60	2023年10月	第7版 <ul style="list-style-type: none"> ・「管理サーバが接続するネットワークの準備」に2重化 LAN の説明を追記 ・「仮想サーバ上のゲストのリセット機能を使う」の制限事項を見直し ・「HA モニタコネクタが出力するログ」のリセットログにリセット要求ログを追記 ・アカウント情報で使用可能な文字種を見直し ・誤記訂正
4072-1J-101-70	2024年6月	第8版 <ul style="list-style-type: none"> ・「管理サーバが接続するネットワークの準備」に注意事項を追記 ・サポートしている PDU の形名を追記
4072-1J-101-80	2024年9月	第9版 <ul style="list-style-type: none"> ・RV3000 A3 サポート ・RHEL9 サポート ・ESXi のログイン情報等の誤記訂正





はじめに

このたびは日立のシステム装置をお買い上げいただき、誠にありがとうございます。
このマニュアルは、HA モニタコネクタを使用する前準備として必要となる事柄について記載しています。

マニュアルの表記

□ マークについて

マニュアル内で使用しているマークの意味は次のとおりです。

 警告	これは、死亡または重大な傷害を引き起こすおそれのある潜在的な危険の存在を示すのに用います。
 注意	これは、軽度の傷害、あるいは中程度の傷害を引き起こすおそれのある潜在的な危険の存在を示すのに用います。
通知	これは、人身傷害とは関係のない損害を引き起こすおそれのある場合に用います。
	本製品の故障や障害の発生を防止し、正常に動作させるための事項を示します。
	本製品を活用するためのアドバイスを示します。

□ オペレーティングシステム（OS）の略称について

本マニュアルでは、次の OS 名称を省略して表記します。

- Red Hat Enterprise Linux Server 7
(以下 Red Hat Enterprise Linux Server 7, Red Hat Enterprise Linux 7, RHEL7, RHEL, Linux)
- Red Hat Enterprise Linux Server 8
(以下 Red Hat Enterprise Linux Server 8, Red Hat Enterprise Linux 8, RHEL8, RHEL, Linux)
- Red Hat Enterprise Linux Server 9
(以下 Red Hat Enterprise Linux Server 9, Red Hat Enterprise Linux 9, RHEL9, RHEL, Linux)
- VMware ESXi™ 6
(以下 VMware ESXi 6 または VMware ESXi, VMware)
- VMware ESXi™ 7
(以下 VMware ESXi 7 または VMware ESXi, VMware)
- VMware ESXi™ 8
(以下 VMware ESXi 8 または VMware ESXi, VMware)

お問い合わせ先

製品情報, アップデートプログラムについて

RV3000 ホームページで、製品情報、ドライバやユーティリティ、ファームウェアなどのアップデートプログラムを提供しております。


- ホームページアドレス

<https://www.hitachi.co.jp/products/it/rv3000/start-here/>

操作や使いこなしについて

本製品についての技術的なお問い合わせは、HCA センター（Hitachi カスタマ・アンサ・センター）でご回答いたしますので、次のフリーダイヤルにおかけください。

HCA センター（Hitachi カスタマ・アンサ・センター）

 0120-2580-12

受付時間

9:00~12:00 / 13:00~17:00（土・日・祝日、年末年始を除く）

お願い

- お問い合わせになる際に次の内容をメモし、お伝えください。お問い合わせ内容の確認をスムーズに行うため、ご協力をお願いいたします。
形名（TYPE）／インストール OS
「形名」は、システム装置後面のブラケットに貼り付けられている形名ラベルにてご確認ください。
- 質問内容を FAX でお送りいただくこともありますので、ご協力をお願いいたします。
- 明らかにハードウェア障害と思われる場合は、販売会社または保守会社にご連絡ください。

安全にお使いいただくために

安全に関する注意事項は、下に示す見出しによって表示されます。これは安全警告記号と「警告」、「注意」および「通知」という見出し語を組み合わせたものです。



これは、安全警告記号です。人への危害を引き起こす潜在的な危険に注意を喚起するために用います。起こりうる傷害または死を回避するために、このシンボルのあとに続く安全に関するメッセージに従ってください。



警告

これは、死亡または重大な傷害を引き起こすおそれのある潜在的な危険の存在を示すのに用います。



注意

これは、軽度の傷害、あるいは中程度の傷害を引き起こすおそれのある潜在的な危険の存在を示すのに用います。

通知

これは、人身傷害とは関係のない損害を引き起こすおそれのある場合に用います。



【表記例1】感電注意

△の図記号は注意していただきたいことを示し、△の中に「感電注意」などの注意事項の絵が描かれています。



【表記例2】分解禁止

⊘の図記号は行ってはいけないことを示し、⊘の中に「分解禁止」などの禁止事項の絵が描かれています。

なお、⊘の中に絵がないものは、一般的な禁止事項を示します。



【表記例3】電源プラグをコンセントから抜け

●の図記号は行っていただきたいことを示し、●の中に「電源プラグをコンセントから抜け」などの強制事項の絵が描かれています。

なお、① は一般的に行っていただきたい事項を示します。

安全に関する共通的な注意について

次に述べられている安全上の説明をよく読み、十分理解してください。

- 操作は、このマニュアル内の指示、手順に従って行ってください。
- 本製品やマニュアルに表示されている注意事項は必ず守ってください。
- 本製品を搭載するシステム装置のマニュアルも参照し、記載されている注意事項を必ず守ってください。

これを怠ると、人身上の傷害やシステムを含む財産の損害を引き起こすおそれがあります。

操作や動作は

マニュアルに記載されている以外の操作や動作は行わないでください。本製品について何か問題がある場合は、お買い求め先にご連絡いただくか保守員をお呼びください。

自分自身でもご注意を

本製品やマニュアルに表示されている注意事項は、十分検討されたものです。それでも、予測を超えた事態が起こることが考えられます。操作に当たっては、指示に従うだけでなく、常に自分自身でも注意するようにしてください。

安全にお使いいただくために（続き）

製品の損害を防ぐための注意

本製品の取り扱いにあたり次の注意事項を常に守ってください。



本製品のインストールについて

本製品は、本製品の動作をサポートしているシステム装置でご使用ください。それ以外のシステム装置にインストールすると、システム装置の仕様の違いにより故障の原因となります。サポートの有無については、システム装置のユーザズガイドなどをご確認ください。

本マニュアル内の警告表示

警告

本マニュアル内にはありません。

注意

本マニュアル内にはありません。

通知

本マニュアル内にはありません。

目次

重要なお知らせ	3
規制・対策などについて	3
登録商標・商標について	3
発行	3
著作権について	3
文書来歴	3
はじめに	5
マニュアルの表記	5
お問い合わせ先	6
安全にお使いいただくために	7
製品の損害を防ぐための注意	8
本マニュアル内の警告表示	8
目次	9
お使いになる前に	11
HA モニタコネクタの概要	11
HA モニタコネクタの前提ハードウェア	12
HA モニタコネクタのサポート OS 一覧	12
前提ソフトウェア	12
HA モニタコネクタを使うための準備	14
管理サーバが接続するネットワークの準備	14
管理サーバの iLO の設定	15
OS をインストールする	16
OS の設定をする	16
管理サーバの LAN を接続する	17
HA モニタコネクタをインストールする	17
環境変数を設定する	17
HA モニタコネクタの初期設定をする	17
管理対象サーバの iLO/RMC の設定	18
VMware の設定	19
PDU の設定	19
PDU と管理サーバを接続する	20
PDU と管理対象サーバを接続する	21
インストール／アンインストール手順	23
OS 共通の制限・補足事項	23
HA モニタコネクタの入手	24
新規インストール手順	24
アップグレード/上書きインストール手順	24
アンインストール手順	26
HA モニタコネクタを活用した系切り替え	27
物理サーバを登録する	27
仮想サーバ上のゲストのリセット機能を使う	27
高速切り替え支援機能を使う	28
クラスタ管理機能を使う	31

iPDU 制御機能を使う	32
HA モニタコネクタの運用方法	37
HA モニタコネクタの起動と停止について	37
管理サーバの管理	37
構築時に HA モニタコネクタの設定を行う	39
運用中に HA モニタコネクタの設定変更を行う	39
HA モニタコネクタの状態の確認方法	41
HA モニタコネクタが出力するログ	42
PDU を遮断した後の復旧方法	45
主系管理サーバを保守交換する場合の事前作業	46
管理サーバを保守交換した後の確認	46
PDU を保守交換した後の確認	46
PDU の定期点検の方法	47
HA モニタコネクタの CUI コマンド	48
コマンド一覧	48
設定コマンド	49
表示コマンド	57
操作コマンド	67
注意事項	73
制限値に関する注意	73
管理サーバに関する注意	74
管理対象サーバの設定に関する注意	74
HA モニタクラスタ構成に関する注意	74
複数の HA モニタクラスタを構成する場合の注意	75
イベントログに関する注意	75
ウィルススキャンソフトなどの影響について	75
トラブルシューティング	76
HA モニタがリセットパスの障害を検知した場合	76
PDU 遮断テストを実施後、給電が復旧しない場合	76
構成例	78
HA モニタクラスタ構成例 (物理サーバ)	78
HA モニタクラスタ構成例 (仮想サーバ)	79
HA モニタクラスタ構成例 (物理サーバ+PDU)	80
HA モニタクラスタ構成例 (管理 LAN なし)	81
複数の HA モニタクラスタの構成例	82
ソフトウェアのライセンス情報	83
オープンソースソフトウェアのライセンス	83

1

お使いになる前に

本製品 HA モニタコネクタは、RV3000 サーバで HA モニタをサポートするためのオプション製品です。本 HA モニタコネクタは、HA モニタを用いてシステムを冗長化する場合にのみ必要です。RV3000 サーバ以外の装置は、サポートの対象外となります。

本マニュアルは、HA モニタコネクタのインストール方法、設定および運用方法について説明します。

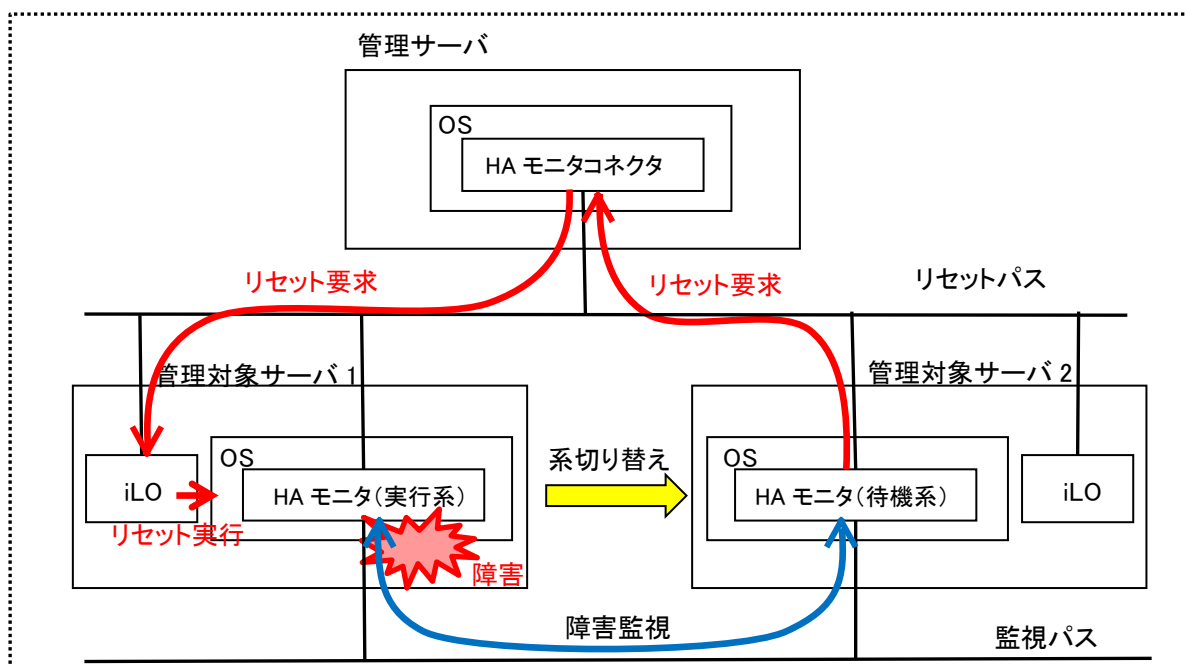
HA モニタコネクタの概要

HA モニタコネクタの概要について説明します。

■ HA モニタとは

HA モニタは、システムの信頼性向上、稼働率向上を目的として、プログラムを含めたシステムの切り替えを実現します。HA モニタを使用すると、業務処理を実行中のシステム（実行系）に障害が発生した場合、事前に待機しているシステム（待機系）に、直ちに自動で切り替えることができます。そのため、オペレータが特に意識することなく、システムの信頼性や稼働率を高められます。実行系と待機系で構成されるホットスタンバイ構成を系切り替え構成と呼びます。HA モニタの詳細については、HA モニタのマニュアルを参照してください。

障害を検出した HA モニタは、システムを停止するためリセットを実行する場合があります。このとき、HA モニタは HA モニタコネクタに対してサーバ上のシステムをリセットすることを要求します。HA モニタコネクタは iLO/RMC にサーバのリセットを要求します。このリセットを行う経路をリセットパスと呼びます。下図に HA モニタの系切り替え構成の例を示します。



HA モニタの系切り替え構成の例

■ HA モニタコネクタとは

HA モニタコネクタは HA モニタからの要求に基づいて障害が発生したサーバをリセットするためのコンポーネントです。HA モニタが稼働している実行系のシステムと、その実行系のシステムの状態を監視している待機系のシステムで、

1つの冗長化されたシステムを構成します。これらを「HA モニタクラスタ」と称します。HA モニタコネクタには、HA モニタクラスタが動作するサーバを全て管理対象のサーバ（以降、「管理対象サーバ」と称します）として設定する必要があります。

HA モニタコネクタは、管理対象サーバの iLO/RMC に対して、リセット可否状態の監視および HA モニタが稼働しているシステムの電源状態の監視を行います。システムが電源オフ状態になったことを検知すると、HA モニタに電源オフ状態の通知を実施して、系切り替えを実行します。

仮想サーバ上のゲストをリセットする場合は、VMware ESXi に対して、リセットの要求と電源状態の監視を実施します。

■ リセット方法

HA モニタコネクタが実行する系のリセットは、ソフトウェアリセットとハードウェアリセットの2段階で行います。HA モニタコネクタは、iLO/RMC または VMware ESXi にソフトウェアリセットを要求します。管理対象サーバ上の Linux Tough Dump がソフトウェアリセットを認識すると、ダンプを開始し、HA モニタコネクタと HA モニタにシステムの停止を通知します。

Linux Tough Dump からの通知によるシステムの停止が確認できない場合には、強制的にリセットを行うため、HA モニタコネクタは、iLO/RMC または VMware ESXi にハードウェアリセットを要求します。iLO/RMC または VMware ESXi からハードウェアリセット要求を受信した応答が返ってくると、HA モニタコネクタは、HA モニタに対してリセット完了を通知します。

HA モニタは、Linux Tough Dump からのシステム停止の通知か、HA モニタコネクタからのリセット完了の通知を受信すると系切り替えを実行します。

HA モニタコネクタの前提ハードウェア

HA モニタコネクタが前提としているハードウェアは、RV3000 専用 HA モニタオプションで提供されるハードウェア構成となります。

HA モニタコネクタのサポート OS 一覧

HA モニタコネクタをインストールできる OS は、RV3000 専用 HA モニタオプションのサポート OS となります。

前提ソフトウェア

HA モニタコネクタの機能を使用するためには、管理対象サーバ及び管理サーバに次の表のバージョンのソフトウェアをインストールしてください。

■ 管理対象サーバにインストールするソフトウェア

ソフトウェア	バージョン	備考
HA モニタ	01-68 以降	
Linux Tough Dump	05-04-01 以降	インストールしない場合は、ソフトウェアリセットによる切り替えができないためリセット時間が長くなります。

■ 管理サーバにインストールするソフトウェア

ソフトウェア	バージョン	備考
ipmitool	HA モニタコネクタがサポートする OS で動作可能なバージョン	
net-snmp	HA モニタコネクタがサポートする OS で動作可能なバージョン	iPDU 制御機能を適用する場合のみ

HA モニタコネクタをインストールする管理サーバには、事前に ipmitool と net-snmp がインストールされている必要が

あります。net-snmp は、iPDU 制御機能を適用する場合に必要となります。

Ipmitool と net-snmp のバージョンは、HA モニタコネクタがサポートする OS のバージョンで動作可能なバージョンを前提とします。

2

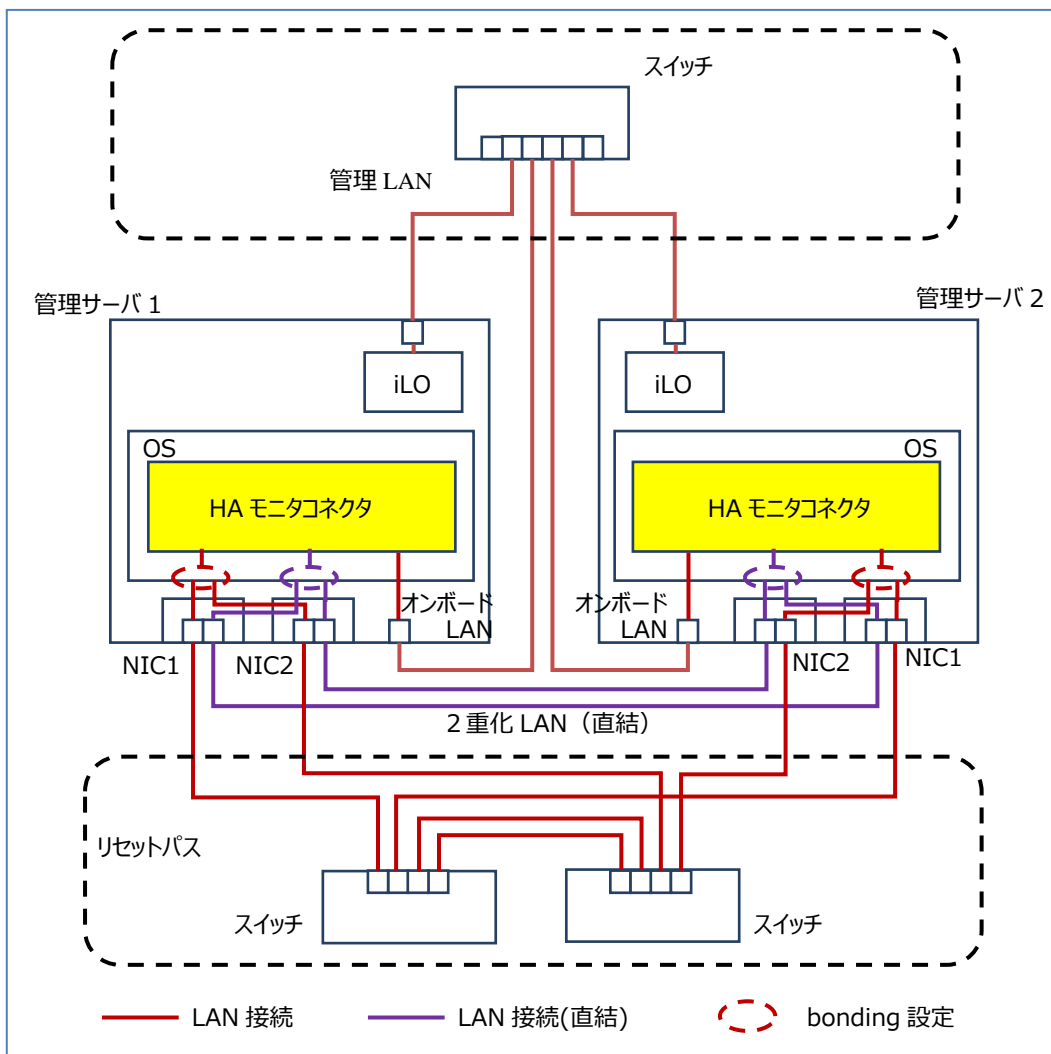
HA モニタコネクタを使うための準備

ここでは、HA モニタコネクタを活用して、系切り替えを実現するための方法について説明します。

管理サーバが接続するネットワークの準備

2 台の管理サーバのネットワーク接続の例を以下に示します。

管理サーバ 2 重化用の専用 LAN（以降、「2 重化 LAN」と称します）は、スイッチを経由しないで LAN ケーブルで直結してください。



管理サーバが接続するネットワークを下記に示します。それぞれは異なるネットワークアドレスで構築する必要があります。あらかじめ、これらのネットワーク構成と管理サーバに設定する IP アドレスを準備してください。また、HA モニタコネクタが扱う IP アドレスは、全て IPv4 アドレスで設定してください。

ネットワーク	説明	備考
リセットバス	HA モニタとの通信および HA モニタコネクタの操作で用います。 物理 IP アドレスと仮想 IP アドレスを持ちます。仮想 IP アドレスは、	

	<p>主系の HA モニタコネクタだけが持っており、HA モニタコネクタが交替すると、新主系に引き継ぎます。リセットパスの IP アドレスとして設定された IP アドレスを仮想 IP アドレスとして設定します。物理 IP アドレスと仮想 IP アドレスは、HA モニタのリセットパスの IP アドレスと同一のネットワークセグメント内で設定してください。</p> <p>必要となる IP アドレスは、3 つです。</p> <p>リセットパスで使用するポートは、2 重化を推奨しており、bonding の設定をしてください。</p>	
管理 LAN	<p>管理サーバの iLO および管理対象サーバの iLO/RMC、PDU との通信で用います。</p> <p>必要となる IP アドレスは、2 つです。</p> <p>管理 LAN に接続するコンポーネントの一部或いは全てを、リセットパスのネットワークで構成することも可能です。</p>	
2 重化 LAN	<p>HA モニタコネクタ間の通信で用います。</p> <p>外部スイッチを経由しないで LAN ケーブルで直結してください。接続する際は、同じネットワークインターフェース同士を接続してください。</p> <p>2 重化 LAN の IP アドレスは、リセットパスと管理 LAN とは異なるネットワークセグメントを設定してください。</p> <p>必要となる IP アドレスは、2 つです。他の HA モニタクラスを管理する管理サーバと同じ IP アドレスにすることも可能です。</p> <p>管理 LAN で使用するポートは、2 重化を推奨しており、bonding の設定をしてください。</p>	

以下に IP アドレスとポート番号の設定値の例を示します。

ネットワーク	設定項目	設定値の例		備考
		管理サーバ 1	管理サーバ 2	
リセットパス	物理 IP アドレス	xxx.xxx.aaa.1	xxx.xxx.aaa.2	bonding による冗長化を推奨
	ポート番号	nnnn1	nnnn1	
	仮想 IP アドレス	xxx.xxx.aaa.3	xxx.xxx.aaa.3	2 台の管理サーバで 1 つの IP アドレスを使用します。HA モニタコネクタが設定します。
管理 LAN	IP アドレス	xxx.xxx.bbb.1	xxx.xxx.bbb.2	
	ポート番号	nnnn2	nnnn2	
2 重化 LAN	IP アドレス	xxx.xxx.ccc.1	xxx.xxx.ccc.2	bonding による冗長化を推奨 bonding の設定では、primary と up delay も併せて設定してください。
	ポート番号	nnnn3	nnnn3	

■ 注意事項

- ・リセットパスに対して bonding による冗長化を行わない場合、LAN カードの障害が発生すると HA モニタとの通信ができない状態となります。その場合でも HA モニタコネクタは交替しません。
- ・2 重化 LAN に対して bonding による冗長化を行う際は、primary と up delay も併せて設定してください。primary の設定は、それぞれの管理サーバで同一のネットワークインターフェースに対して設定してください。
- ・2 重化 LAN に対して bonding による冗長化を行わない場合、LAN カードの障害が発生すると HA モニタコネクタ間の通信ができなくなり、待機系の HA モニタコネクタに交替しますが、交替後も HA モニタコネクタ間の通信ができないため管理サーバの 2 重化ができない状態となります。
- ・HA モニタコネクタ間は秒オーダーで相互を監視しているため、2 重化 LAN に対して bonding による 2 重化を行った場合でも、LAN カードの障害で bonding によりネットワークインターフェースの切り替えで通信が回復するよりも早く、HA モニタコネクタ間の通信障害を検知して、待機系の HA モニタコネクタに交替する場合があります。

管理サーバの iLO の設定

ここでは、管理サーバの iLO の設定について説明します。2 台の管理サーバに対して、IP アドレス以外は同じ設定を実施してください。設定方法については、iLO のマニュアルを参照してください。

- 1 HA モニタコネクタがアクセスするためのアカウントを作成してください。
アカウントは、「IPMI/DCMI 権限」は「administrator」にしてください。また、下記権限も有効にしてください。
[ログイン]
[リモートコンソール]
[仮想電源およびリセット]
[仮想メディア]
[iLO の設定の構成]
[管理ユーザーアカウント]
- 2 IPMI/DCMI over LAN ポート（ポート番号 623）を有効にしてください。
- 3 IP アドレスを設定してください。
- 4 iLO 専用ネットワークポートを使用するように設定してください。



管理サーバの設定で設定する<account>（iLO のユーザ名）は、管理サーバ毎に1つです。

OS をインストールする

ここでは、管理サーバに OS をインストールする手順について説明します。2 台の管理サーバに同じ操作を実施してください。

- 1 「HA モニタコネクタのサポート OS 一覧」に記載されている OS をインストールしてください。
- 2 「前提ソフトウェア」の管理サーバにインストールするソフトウェアをインストールしてください。インストールの際は、依存関係があるパッケージもインストールしてください。

OS の設定をする

ここでは、管理サーバの OS の設定について説明します。2 台の管理サーバに対して、ホスト名と IP アドレス以外は同じ設定を実施してください。設定方法については、OS のマニュアルを参照してください。

- 1 HA モニタコネクタを操作するためのアカウントは、root 権限を使用してください。
- 2 管理サーバを識別するための情報としてホスト名を設定してください。
- 3 以下のポートに対して bonding によるポートの冗長化の設定と IP アドレスを設定してください。

ポート	設定内容	備考
リセットバスのポート	リセットバスのネットワークと接続するためのポートです。 bonding によるポートの冗長化の設定をしてください。「管理サーバが接続するネットワークの準備」のネットワーク接続の例では、異なる LAN カードで冗長化した構成を示しています。	
2 重化 LAN のポート	2 重化 LAN と接続するためのポートです。 bonding によるポートの冗長化の設定をしてください。「管理サーバが接続するネットワークの準備」のネットワーク接続の例では、異なる LAN カードで冗長化した構成を示しています。	
管理 LAN のポート	管理 LAN と接続するためのポートです。	

	「管理サーバが接続するネットワークの準備」のネットワーク接続の例では、オンボード LAN で接続する構成を示しています。 管理 LAN を使用しない構成の場合は、設定不要です。	
--	---	--

以下に bonding の推奨設定を示します。

項目	推奨設定	設定値	備考
動作モード	active-backup	mode=1 または active-backup	
監視モード	MII 監視	mimon=100	
primary	それぞれの管理サーバで同一のネットワークインターフェースを設定	primary=<ネットワークインターフェース>	2 重化 LAN のみ
up delay	180 秒以上	updelay=180000	

- 4 下記の構成で使用する場合は、デフォルトゲートウェイを設定してください。
 - ・管理 LAN に接続するコンポーネントを複数のネットワークで構成する
 - ・リセットパスとは異なるネットワークアドレスのコンポーネントをリセットパスのネットワークで構成する
- 5 時刻を設定してください。2 台の管理サーバは同じ時刻となるように設定してください。NTP を設定する場合は、管理サーバの LAN を接続した後で設定してください。
- 6 HA モニタコネクタは、リセットパス/管理 LAN/2 重化 LAN のネットワークを経由して、各コンポーネントと UDP 通信を行います。UDP 通信がファイアウォールによって阻害されないようにセキュリティレベルを設定してください。

管理サーバの LAN を接続する

2 台の管理サーバのネットワークインターフェースを LAN に接続してください。具体的な接続方法については、「管理サーバが接続するネットワークの準備」のネットワーク接続の例をご参照ください。

HA モニタコネクタをインストールする

2 台の管理サーバに HA モニタコネクタをインストールしてください。HA モニタコネクタの入手方法とインストールの方法は、「インストール/アンインストール手順」をご参照ください。

環境変数を設定する

2 台の管理サーバで、HA モニタコネクタのコマンドを実行するために、環境変数に下記のパスを設定してください。設定方法については、OS のマニュアルを参照してください。

```
/opt/hitachi/haconn2/bin
```

HA モニタコネクタの初期設定をする

ここでは、インストール直後の HA モニタコネクタの初期設定の方法を説明します。コマンドの使い方については、「HA モニタコネクタの CUI コマンド」をご参照ください。

■ 設定項目

HA モニタコネクタの初期設定の項目を以下に示します。2 台の管理サーバに同じ設定をしてください。

#	項目	説明	備考
1	リセットパスの IP アドレス	HA モニタコネクタが使用するリセットパスの IP アドレス。HA モニタとのコマンドの送受信で使用します。 リセットパスの仮想 IP アドレスを設定してください。HA モニタコネクタが交替すると、リセットパスの IP アドレスは新しく主系となる HA モニタコネクタに引き継ぎます。	haonnsetup resetpath コマンド
2	リセットパスのサブネットマスク	HA モニタコネクタが使用するリセットパスのサブネットマスク。 CIDR 表記 (/24 など) 可能。	
3	リセットパスのポート番号	HA モニタコネクタがリセットパスで使用するポート番号。 HA モニタクラスタ構成毎に他の HA モニタクラスタと重複しないポート番号を設定する必要があります。 (HA モニタの「管理サーバのポート番号」に対応)	
4	管理サーバのホスト名	管理サーバの OS に設定したホスト名。	2 台の管理サーバの情報を設定します。
5	iL0 の IP アドレス	管理サーバに搭載されている iL0 の IP アドレス。	
6	iL0 のアカウント	HA モニタコネクタが管理サーバの iL0 にアクセスするためのログイン名とパスワード。	haonnsetup mserver add コマンド haonnsetup mserver mod コマンド
7	2 重化 LAN の IP アドレス	HA モニタコネクタ間の通信で使用する LAN の IP アドレス。	2 台の管理サーバの情報を設定します。
8	2 重化 LAN のポート番号	HA モニタコネクタ間の通信で使用するポート番号。 リセットパスのポートとは重複しないポート番号を設定する必要があります。	

■ 設定方法

HA モニタコネクタの初期設定方法を以下に示します。管理サーバの情報は 2 台分を設定します。2 台の管理サーバに同じ設定をしてください。

1 下記のコマンドで設定してください。

```
haonnsetup resetpath コマンド  
haonnsetup mserver add コマンド  
haonnsetup mserver mod コマンド  
haonnsetup mlan コマンド
```

2 下記のコマンドで設定した情報を確認してください。

```
haonnshow setting コマンド  
haonnshow mserversetting コマンド
```



管理サーバの設定を行う際に、管理サーバの iL0 との接続確認を行います。管理サーバの iL0 と通信できる状態で設定してください。

管理対象サーバの iL0/RMC の設定

ここでは、管理対象サーバの iL0/RMC の設定手順について説明します。設定方法については、RV3000 のマニュアルを参照してください。

■ RV3000 A1/A3 モデル

1 HA モニタコネクタがアクセスするためのアカウントを作成してください。

アカウントは、「IPMI/DCMI 権限」は「administrator」にしてください。また、下記権限も有効にしてください。

[ログイン]

[リモートコンソール]

[仮想電源およびリセット]

[仮想メディア]

[iLO の設定の構成]

[管理ユーザーアカウント]

2 IPMI/DCMI over LAN ポート（ポート番号 623）を有効にしてください。

3 IP アドレスを設定してください。

■ RV3000 A2 モデル

1 HA モニタコネクタが使用する IPMI ユーザを作成してください。

IPMI ユーザの設定は、ipmi command を使用します。

2 IPMI を有効にしてください。

3 IP アドレスを設定してください。



■ 管理対象サーバの設定で設定する<account>（iLO/RMCのユーザ名）は、管理対象サーバ毎に1つです。

■ RV3000 A2 のIPMIユーザは、デフォルトで「ADMIN」が設定されています。

VMware の設定

ここでは、仮想サーバ上のゲストのリセット機能を適用する場合における、管理対象サーバの VMware ESXi の設定手順について説明します。設定方法については、VMware のマニュアルを参照してください。仮想サーバ上のゲストのリセット機能を適用しない場合は、以下の作業は不要です。仮想サーバ上のゲストのリセット機能については、「HA モニタコネクタを活用した系切り替え」の「仮想サーバ上のゲストのリセット機能を使う」を参照してください。

1 HA モニタコネクタがアクセスするためのアカウントを作成してください。

2 IP アドレスを設定してください。

3 HA モニタコネクタが ssh で接続するための設定をしてください。

PDU の設定

HA モニタコネクタは、ネットワーク経由で電源の出力を ON/OFF 制御ができる Power Distribution Unit（以降、「PDU」と称します）をサポートしています。ここでは、PDU の設定手順について説明します。HA モニタコネクタで扱う全ての PDU に対して、IP アドレス以外は同じ設定を実施してください。設定方法については、PDU のマニュアルを参照してください。iPDU 制御機能を適用しない場合は、以下の作業は不要です。

1 HA モニタコネクタが SNMP で制御するためのコミュニティ情報を作成してください。

- 2 IPアドレスを設定してください。

PDU と管理サーバを接続する

ここでは、PDU と管理サーバの接続手順について説明します。既に、PDU から管理サーバに電源が供給される構成になっている場合は、PDU のネットワークインターフェースを LAN に接続する作業だけ実施してください。具体的な構成の例については、「付録 構成例」をご参照ください。

管理サーバに対して iPDU 制御機能を適用しない場合は、以下の作業は不要です。

■ PDU から管理サーバに電源を供給する構成に接続する

PDU から管理サーバに電源を供給する構成に接続する構成に変更する手順について説明します。

PDU と管理サーバの接続については、構成ガイドを確認してください。

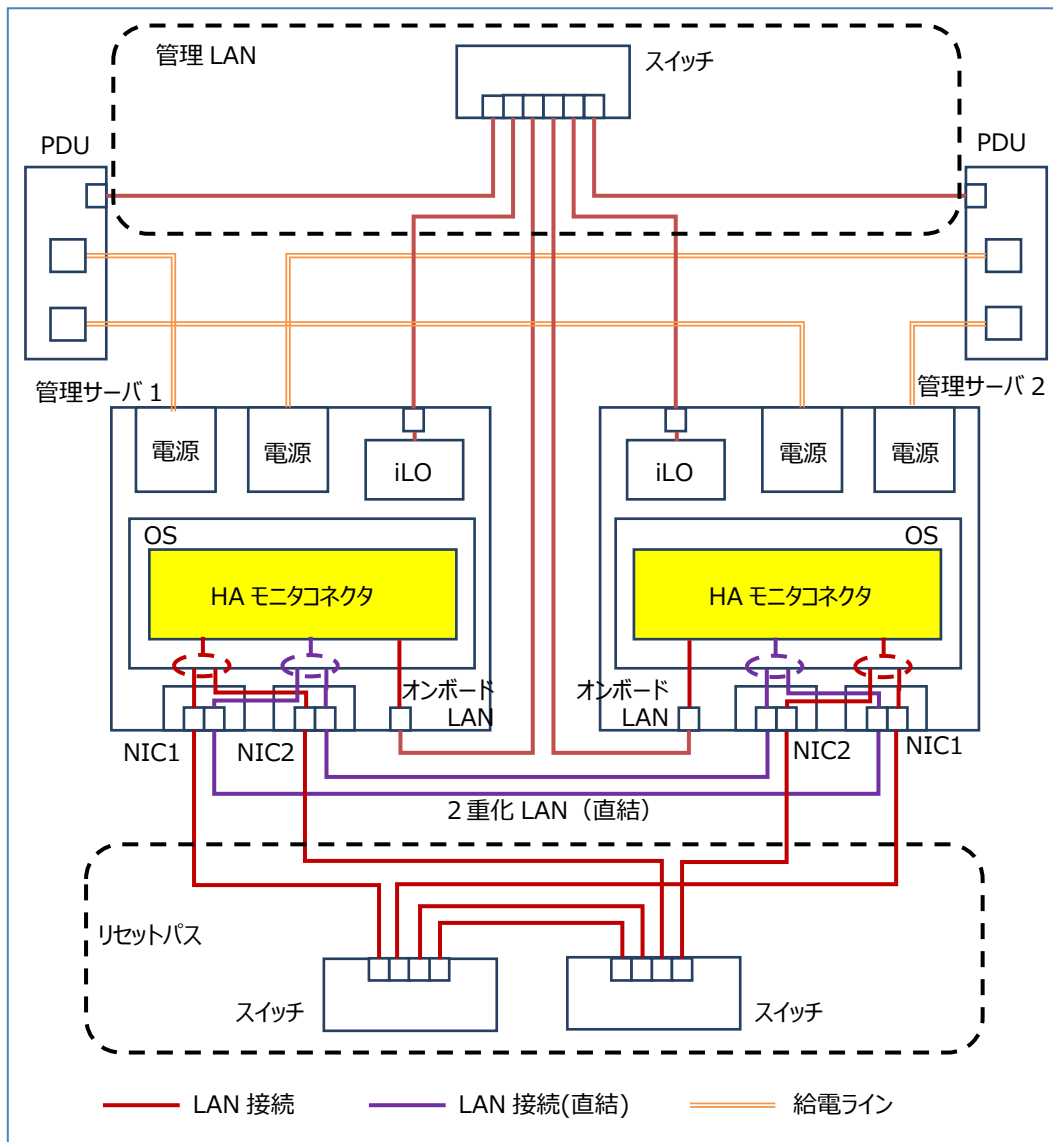
- 1 待機系の管理サーバに root 権限でログインしてください。
- 2 待機系の HA モニタコネクタを停止して、待機系の管理サーバを電源 OFF してください。
- 3 主系の管理サーバにログインしてください。
- 4 主系の HA モニタコネクタを停止して、主系の管理サーバを電源 OFF してください。
- 5 2 台の管理サーバに対して、PDU から管理サーバに電源を供給する構成に接続してください。接続方法は、PDU のマニュアルを参照してください。
- 6 2 台の管理サーバの iLO が起動していることを確認して、管理サーバを電源 ON してください。
- 7 管理サーバにログインし、HA モニタコネクタを起動してください。
- 8 もう 1 台の管理サーバにログインし、HA モニタコネクタを起動してください。

■ PDU のネットワークインターフェースを LAN に接続する

PDU のネットワークインターフェースを LAN に接続してください。

■ PDU と管理サーバの接続例

PDU と管理サーバ間の給電ラインの接続と、ネットワークの接続例を下図に示します。



PDU と管理対象サーバを接続する

ここでは、PDU と管理対象サーバの接続手順について説明します。既に、PDU から管理対象サーバに電源が供給される構成になっている場合は、PDU のネットワークインターフェースを LAN に接続する作業だけ実施してください。具体的な構成の例については、「付録 構成例」をご参照ください。

管理対象サーバに対して iPDU 制御機能を適用しない場合は、以下の作業は不要です。

■ PDU から管理対象サーバに電源を供給する構成に接続する

PDU から管理対象サーバに電源を供給する構成に接続する構成に変更する手順について説明します。

PDU と管理対象サーバの接続については、構成ガイドを確認してください。

- 1 管理対象サーバを電源 OFF してください。
- 2 管理対象サーバに対して、PDU から管理サーバに電源を供給する構成に接続してください。接続方法は、PDU のマニュアルを参照してください。
- 3 管理対象サーバの iLO/RMC が起動していることを確認して、管理対象サーバを電源 ON してください。

■ PDU のネットワークインターフェースを LAN に接続する

PDU のネットワークインターフェースを LAN に接続してください。

3

インストール／アンインストール手順

ここでは、HA モニタコネクタのインストールする際の制限・補足事項、インストール手順、アップグレードインストール手順、上書きインストール手順、アンインストール手順について説明します。HA モニタコネクタは、OS のバージョンにより 3 種類のパッケージがあります。以下の手順は、RHEL7 用のパッケージを例として説明します。OS が RHEL8 の場合は RHEL8 用のパッケージ、OS が RHEL9 の場合は RHEL9 用のパッケージを使用して操作してください。

OS 共通の制限・補足事項



注意

- インストールおよびアンインストールは、root権限が付与されたユーザで実施してください。
- HAモニタコネクタが起動している状態で、インストールを実施すると、不正動作を引き起こす可能性があります。インストール実施前に、必ずHAモニタコネクタを停止させてください。
- インストール済みのHAモニタコネクタよりも古いバージョンのHAモニタコネクタは、インストールしないでください。



補足

- アップグレードインストールや上書きインストールを実施しても、HAモニタコネクタは設定情報を引き継ぎます。
- アンインストールを実施しても、設定ファイルは残ります。

HA モニタコネクタの入手

HA モニタコネクタは、下記の Web ページからダウンロードしてください。

RV3000 ダウンロードサイト (<https://www.hitachi.co.jp/products/it/rv3000/download/>)

HA モニタコネクタは、OS のバージョンにより 3 種類のパッケージがあります。必ず、OS のバージョンに対応するパッケージを適用してください。

■RHEL7 用

haconnr2-***.el7v.x86_64.rpm

■RHEL8 用

haconnr2-***.el8v.x86_64.rpm

■RHEL9 用

haconnr2-***.el9v.x86_64.rpm

新規インストール手順

ここでは、HA モニタコネクタを新規にインストールする場合の手順について RHEL7 用を例に説明します。

「1 章 お使いになる前に」の「前提ソフトウェア」がインストールされていることを確認してから、下記の手順を開始してください。

- 1 インストール先のサーバに root 権限でログインします。
- 2 ダウンロードしたファイルを適当なディレクトリに解凍します。
- 3 HA モニタコネクタをインストールします。
「rpm -ivh haconnr2-***.el7v.x86_64.rpm」コマンドを発行します。
- 4 「100%完了」のメッセージが表示されれば、完了です。

インストール中は進捗バーが表示されます。インストールが完了するまで操作を行わないでください。

新規インストール時に、HA モニタコネクタが起動するために必要なディレクトリおよびファイルが作成されます。作成されるファイルの詳細は次の表のとおりです。

#	作成されるファイル/ディレクトリ	説明
1	/opt/hitachi/haconn2/bin/haconnr2	HA モニタコネクタ本体
2	/opt/hitachi/haconn2/bin/haconnsetup	ユーザインターフェース用 CUI プログラム (HA モニタコネクタ CUI)
3	/etc/opt/hitachi/haconn2/	設定ファイル用ディレクトリ
4	/opt/hitachi/haconn2/etc/haconnnd.service /etc/systemd/system/haconnnd.service	HA モニタコネクタ起動/停止用 Unit 設定ファイル
5	/var/opt/hitachi/haconn2/log/	ログファイル用ディレクトリ

アップグレード/上書きインストール手順

ここでは、すでにインストールされた HA モニタコネクタのアップグレードや再度インストールする場合の手順について RHEL7 用を例に説明します。なお、本手順に従ってアップグレードや上書きインストールした場合、インストールする前の HA モニタコネクタの設定が引き継がれます。

■ アップグレードインストールの手順 (HA モニタを停止する場合)

HA モニタを停止して、HA モニタコネクタをインストールされているバージョンからアップグレードする場合の手順を以下に示します。

- 1 インストール先の管理サーバに root 権限でログインします。
- 2 ダウンロードしたファイルを適切なディレクトリに解凍します。
- 3 もう 1 台の管理サーバにログインして、同様の作業を実施してください。
- 4 HA モニタを停止します。
停止の方法は、HA モニタのマニュアルをご参照ください。
- 5 主系の管理サーバにログインしてください。
- 6 HA モニタコネクタが起動している場合は、主系と待機系の両方の HA モニタコネクタを停止してください。
CUI の `haconnect shutdown` コマンドで、主系・待機系の両方の HA モニタコネクタを停止することができます。
- 7 HA モニタコネクタをアップグレードインストールします。
「`rpm -Uvh haconnr2-****.el7v.x86_64.rpm`」コマンドを発行します。
- 8 「100%完了」のメッセージが表示されれば、完了です。
インストール中は進捗バーが表示されます。インストールが完了するまで操作を行わないでください。
- 9 もう 1 台の管理サーバにログインして、アップグレードインストールを実施してください。
- 10 CUI の `haconnshow setting` コマンドで設定内容が正しいことを確認してください。
- 11 HA モニタコネクタを起動してください。
- 12 もう 1 台の管理サーバにログインし、CUI の `haconnshow setting` コマンドで設定内容が正しいことを確認してください。
- 13 HA モニタコネクタを起動してください。
- 14 CUI の `haconnshow status` コマンドで HA モニタコネクタ間の接続状態が正常であることを確認してください。
また、管理サーバの状態と管理サーバの iL0 との接続状態が正常であることを確認してください。
- 15 HA モニタの監視を再開します。
再開の方法は、HA モニタのマニュアルをご参照ください。

■ アップグレードインストールの手順 (HA モニタを稼働させたままの場合)

HA モニタを稼働させたまま、HA モニタコネクタをインストールされているバージョンからアップグレードする場合の手順を以下に示します。

なお、本手順では、HA モニタは停止しませんが、一時的に HA モニタコネクタを停止します。HA モニタコネクタが停止中のサーバで障害が発生した場合、サーバのリセットが失敗となり、HA モニタは切り替え失敗の状態となります。作業中は、システムの動作を監視するとともに、万が一システムの障害が発生して切り替え失敗となった場合は、障害が発生したシステムの状態を確認していただき、人手による切り替えを実施してください。

- 1 インストール先の管理サーバに root 権限でログインします。
- 2 入手した HA モニタコネクタのファイルを適切なディレクトリに解凍します。
- 3 もう 1 台の管理サーバにログインして、同様の作業を実施してください。
- 4 主系の管理サーバにログインしてください。
- 5 設定ファイルをバックアップしてください。バックアップは下記のディレクトリごとコピーしてください。設定ファイルは、同じファイルが主系と待機系の両方に適用可能です。
`/etc/opt/hitachi/haconn2`
- 6 CUI の `haconnect shutdown` コマンドで、主系・待機系の両方の HA モニタコネクタを停止してください。
- 7 HA モニタコネクタをアップグレードインストールします。
ファイルを解凍したディレクトリで、「`rpm -Uvh haconnr2-****.el8v.x86_64.rpm`」コマンドを実行します。
- 8 「100%完了」のメッセージが表示されれば、完了です。
インストール中は進捗バーが表示されます。インストールが完了するまで操作を行わないでください。

- 9 CUI の `haconnshow setting` コマンドで設定内容が正しいことを確認してください。
- 10 HA モニタコネクタを起動してください。
- 11 CUI の `haconnshow version` コマンドで更新後のバージョンになっていることを確認してください。
- 12 CUI の `haconnshow status` コマンドで管理サーバが主系であることと状態が正常であることを確認してください。
- 13 待機系の管理サーバにログインしてください。
- 14 項番 7 から 11 までの手順を実施して、HA モニタコネクタのアップグレードインストールを実施してください。
- 15 CUI の `haconnshow status` コマンドで管理サーバが待機系であることと状態が正常であることを確認してください。
- 16 主系の管理サーバにログインしてください。
- 17 CUI の `haconnshow status` コマンドで HA モニタコネクタ間の接続状態が正常であることを確認してください。また、2 台の管理サーバについて、主系と待機系であること、及び状態と iLO との接続状態が正常であることを確認してください。iPDU 制御機能が有効な場合は、PDU との接続状態が正常であることも確認してください。
- 18 本作業中は、HA モニタにリセットパスの異常が通知されます。全ての HA モニタについて、リセットパスの正常性を確認してください。
確認方法については、HA モニタのマニュアルをご参照ください。

■ 上書きインストールの手順

インストールされているバージョンを再度インストールする場合は、上書きインストールを行います。上書きインストールの手順は、アップグレードインストールの手順と同様の流れとなりますが、インストールする際は下記コマンドを発行してください。

```
「rpm -ivh --replacepkgs haconnr2-****.el7v.x86_64.rpm」コマンド
```

アンインストール手順

ここでは、HA モニタコネクタのアンインストール手順について RHEL7 用を例に説明します。

なお、アンインストールを実施しても、管理対象のサーバ情報の設定ファイルは削除されません。

- 1 HA モニタを停止します。
停止の方法は、HA モニタのマニュアルをご参照ください。
- 2 主系の管理サーバに root 権限でログインしてください。
- 3 主系と待機系の両方の HA モニタコネクタを停止してください。
CUI の `haconnect shutdown` コマンドで、主系・待機系の両方の HA モニタコネクタを停止することができます。
- 4 現在インストールされている HA モニタコネクタのパッケージ名を確認します。
 - ・ `「rpm -qa | grep haconnr2」` コマンドを発行します。
「haconnr2-****.el7v.x86_64」パッケージが表示されます。
- 5 表示されたパッケージ名を指定して、アンインストールを実行します。
 - ・ `「rpm -e (1つ前の手順で表示されたパッケージ名)」` コマンドを発行します。アンインストールすると、ディレクトリ `/opt/hitachi/haconn2/bin` および関連のファイルが削除されますが、設定ファイルは削除されません。
- 6 もう 1 台の管理サーバにログインして、アンインストールを実施してください。

4

HA モニタコネクタを活用した系切り替え

ここでは、HA モニタコネクタを活用して、系切り替えを実現するための設定方法について説明します。

コマンドの詳細は、「HA モニタコネクタの CUI コマンド」を参照してください。

物理サーバを登録する

物理サーバ上で稼働するシステムをリセットするためには、HA モニタコネクタに管理対象サーバとして登録する必要があります。ここでは、物理サーバを登録する手順について説明します。

■ 物理サーバとは

Linux だけをインストールした管理対象サーバを物理サーバと呼びます。物理サーバ上では、HA モニタが1台のみ稼働することが可能です。HA モニタコネクタが、物理サーバ上のシステムをリセットするためには、iLO/RMC に対してリセットを要求します。

■ 設定項目

物理サーバのシステムをリセットする場合の設定項目を以下に示します。

#	項目	説明	備考
1	システム名	管理対象サーバを特定するためのシステム名。 (HA モニタの「パーティション名」に対応)	
2	iLO/RMC の IP アドレス	管理対象サーバに搭載されている iLO/RMC の IP アドレス。	
3	iLO/RMC のアカウント	HA モニタコネクタが管理対象サーバの iLO/RMC にアクセスするためのログイン名とパスワード。	

■ 設定方法

「HA モニタコネクタを使うための準備」の「管理対象サーバの iLO/RMC の設定」を実施していることを確認してから、下記のコマンドで設定してください。

```
haconnsetup pserver add コマンド
```

```
haconnsetup pserver mod コマンド
```

仮想サーバ上のゲストのリセット機能を使う

仮想サーバ上のゲストで稼働するシステムをリセットするためには、HA モニタコネクタに管理対象サーバとして登録して、仮想サーバ上のゲストのリセット機能を有効に設定する必要があります。ここでは、それらの設定手順について説明します。

■ 仮想サーバとは

VMware をインストールして、複数のゲストを稼働させている管理対象サーバを仮想サーバと呼びます。仮想サーバ上では、Linux をインストールしているゲストのそれぞれで HA モニタを稼働することが可能です。

■ 仮想サーバ上のゲストのリセット機能とは

仮想サーバ上のゲストのリセット機能は、待機系の HA モニタから仮想サーバ上のゲストをリセットする要求が来た場合

に、HA モニタコネクタが VMware ESXi に対してゲストのリセットを要求してリセットすることで、HA モニタの系切り替えを実現する機能です。

補足

HA モニタの設定が高信頼 vSphere 環境を使う設定の場合は、HA モニタコネクタがゲストのリセットを行いますので、本機能を有効にする必要があります。高信頼 vSphere 環境を使わない設定の場合は、HA モニタがゲストのリセットを行います。その場合、HA モニタコネクタは物理サーバのリセットのみ行いますので、本機能は無効にする必要があります。

■ 設定項目

仮想サーバ上のゲストをリセットする場合の設定項目を以下に示します。

#	項目	説明	備考
1	システム名	管理対象サーバを特定するためのシステム名。 (HA モニタの「パーティション名」に対応)	haconnsetup pserver add コマンド
2	iLO/RMC の IP アドレス	管理対象サーバに搭載されている iLO/RMC の IP アドレス。	haconnsetup pserver mod コマンド
3	iLO/RMC のアカウント	HA モニタコネクタが管理対象サーバの iLO/RMC にアクセスするためのログイン名とパスワード。	
4	有効・無効	仮想サーバ上のゲストのリセット機能の有効・無効。 仮想サーバ上のゲストのリセット機能を適用する場合は、有効を設定。 設定単位は、管理対象サーバ。	haconnsetup vserver コマンド
5	IP アドレス	管理対象サーバで稼働する VMware ESXi の IP アドレス。	
6	ポート番号	管理対象のサーバで稼働する VMware ESXi と接続するためのポート番号。	
7	アカウント	管理対象のサーバで稼働する VMware ESXi のログイン名とパスワード。	

■ 設定方法

「HA モニタコネクタを使うための準備」の「管理対象サーバの iLO/RMC の設定」および「VMware の設定」を実施していることを確認してから、下記のコマンドで設定してください。

```
haconnsetup pserver add コマンド  
haconnsetup pserver mod コマンド  
haconnsetup vserver コマンド
```

■ 制限事項

- ・本機能を適用する場合、HA モニタの設定は、高信頼 vSphere 環境を使う設定にする必要があります。高信頼 vSphere 環境を使わない設定の場合は、仮想サーバ上のゲストのリセット機能を有効にしないでください。
- ・リセット対象の仮想サーバ上のゲストを特定する情報は、仮想マシン名を用います。仮想マシン名は 31 文字以下の英数字で設定してください。
- ・1 台の仮想サーバで管理できるゲストの数は 16 です。HA モニタが動作しないゲストは含みません。
- ・仮想サーバ上の複数のゲストに対してリセットする要求が同時に来た場合、リセット処理の時間が増加して HA モニタは系切り替え待ち状態となる場合があります。系切り替え待ち状態となった場合でも、リセット完了の通知を受信すると HA モニタは系切り替えを行います。

高速切り替え支援機能を使う

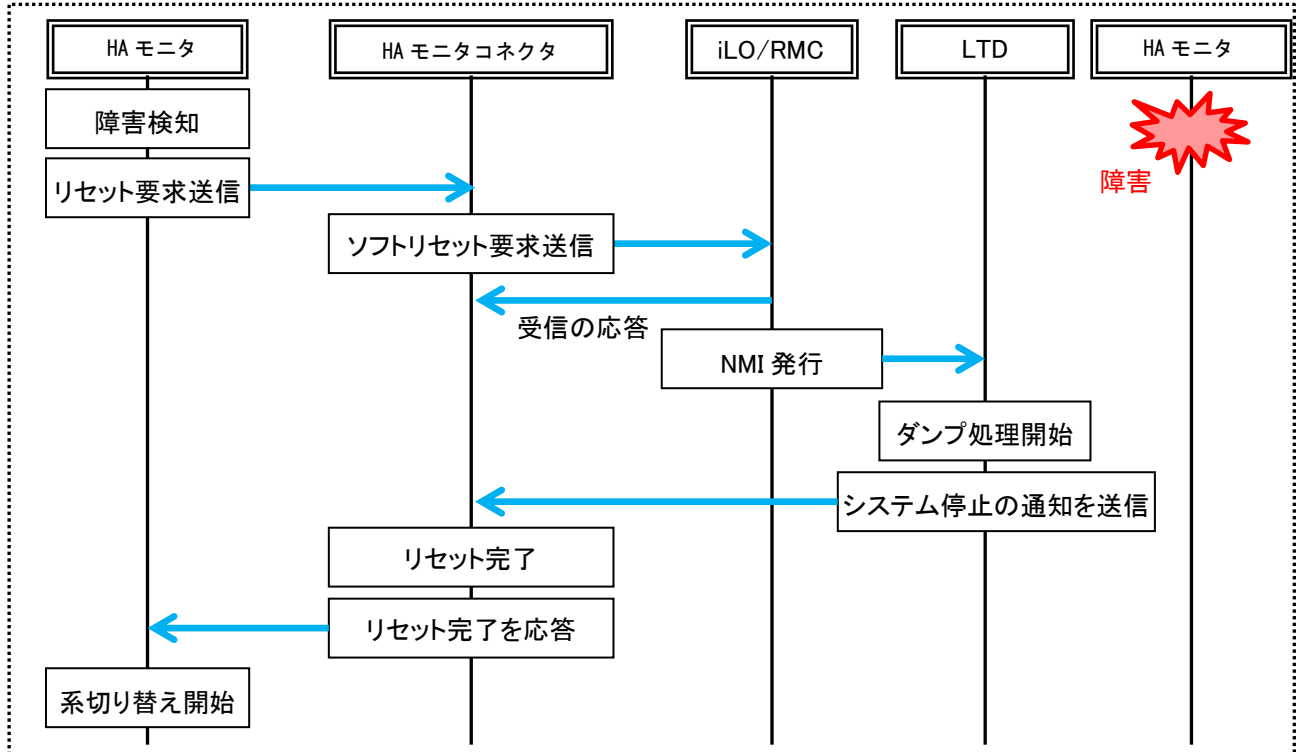
ここでは、高速切り替え支援機能を利用して、高速な系切り替えを可能とするための設定手順について説明します。

■ 高速切り替え支援機能とは

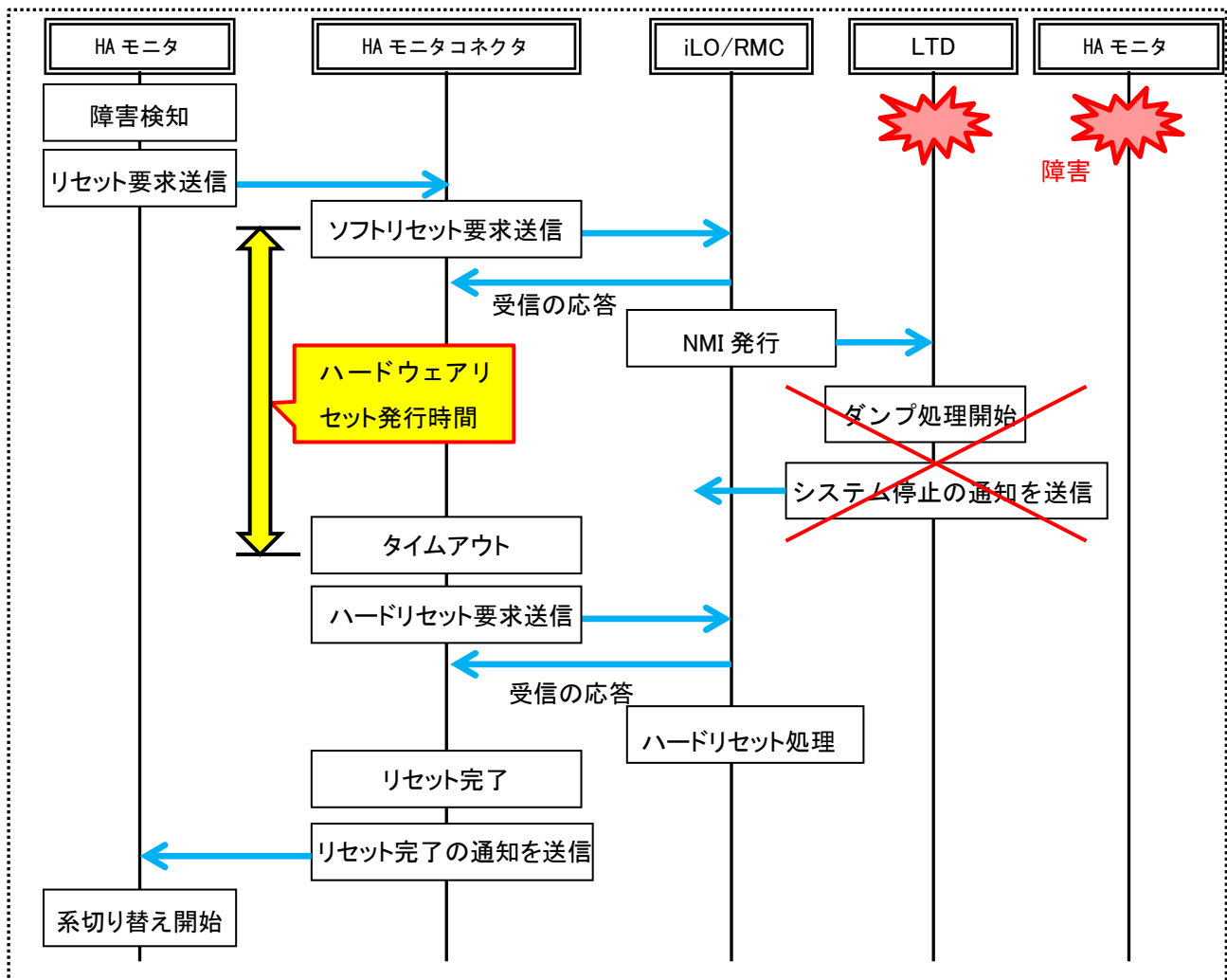
高速切り替え支援機能は、障害が発生した系のリセットを秒オーダーで完了し、高速に切り替えることを可能として、システムのダウンタイムを短縮するための機能です。

HA モニタコネクタは、iLO/RMC にソフトウェアリセットを要求します。その後、Linux Tough Dump からの通知によるシステムの停止が確認できない場合には、iLO/RMC にハードウェアリセットを要求します。高速切り替え支援機能では、ハードウェアリセットを早いタイミングで実行することで、Linux Tough Dump が動作できない障害の場合でも、高速な系の切り替えを可能とします。

以下にソフトウェアリセット（図中はソフトリセット）による系切り替えのフローとハードウェアリセット（図中はハードリセット）による系切り替えのフローを示します。高速切り替え支援機能を適用する場合は、「ハードウェアリセット発行時間」を設定してください。「ハードウェアリセット発行時間」までにシステムの停止が確認できない場合は、iLO/RMC にハードウェアリセットを要求します。



ソフトウェアリセットによる系切り替えのフロー



ハードウェアリセットによる系切り替えのフロー

■ 設定項目

高速切り替え支援機能を適用する場合の設定項目を以下に示します。

#	項目	説明	備考
1	有効・無効 / ハードウェアリセット発行時間	高速切り替え支援機能の有効・無効。 ・有効の場合は、「ハードウェアリセット発行時間(*)」 ・無効の場合は、「off」 * : ソフトウェアリセットの要求を開始時間としたときのハードウェアリセットを要求するまでの時間。設定範囲は、1000~5000 ミリ秒。	

■ 設定方法

下記のコマンドで設定してください。

haconnsetup hispeed コマンド

■ ソフトウェアリセットに必要な時間の確認方法

ソフトウェアリセットに必要な時間は、下記の手順で確認してください。対象となる全ての物理サーバで確認してください。ネットワークの負荷や iLO/RMC の負荷を考慮して、マージンを持たせることを推奨します。

- 1 管理対象サーバ上のシステムで HA モニタを起動してください。
- 2 CUI の haconnshow hamonitor コマンドで対象のサーバに HA モニタが登録されていることを確認してください

い。HA モニタの状態が正常ではない場合は、再度 HA モニタを起動してください。

- 3 CUI の `haonnserver reset` コマンドで、登録されている HA モニタのサブシステム番号（HA モニタの「ホストアドレス」に対応）を指定してリセットのテストを実行してください。
- 4 CUI の `haonnshow hamonitor` コマンドで対象のサーバの HA モニタの状態がダンプ開始になっていることを確認してください。
- 5 リセットログのソフトウェアリセットログでソフトウェアリセットに要する時間を確認してください。ソフトウェアリセットログの「リセット要求を送信」から、リセット完了通知ログの「リセット完了の通知を受信」までが、ソフトウェアリセットに要する時間となります。リセットログの見方は、「HA モニタコネクタの運用方法」の「HA モニタコネクタが出力するログ」を参照してください。

■ 注意事項

- ・高速切り替え支援機能の対象は、物理サーバのみとなります。高速切り替え支援機能を有効に設定しても、仮想サーバでは動作しません。
- ・高速切り替え支援機能の設定は、管理対象サーバとして登録されている全ての物理サーバに共通の設定となります。
- ・高速切り替え支援機能の利用については、管理対象サーバに Linux Tough Dump がインストールされていることが前提となります。
- ・ソフトウェアリセットによるシステムの停止の確認は、Linux Tough Dump からの通知により認識します。ハードウェアリセットを実行するタイミングが早い場合、Linux Tough Dump によるダンプ採取ができない場合があります。ソフトウェアリセットに必要な時間を確認して「ハードウェアリセット発行時間」を設定してください。

クラスタ管理機能を使う

ここでは、クラスタ管理機能を利用するための設定手順について説明します。

■ クラスタ管理機能とは

実行系と待機系の両方が同時に系のリセットをすることを系の同時リセットといいます。HA モニタの相互系切り替え構成では、実行系と待機系の両方のサーバで異なるシステムで稼働させているため、系の同時リセットが発生すると、両方の系が停止してしまい業務処理を継続できなくなるため、同時リセットを防止する必要があります。

クラスタ管理機能は、HA モニタクラスタ内で、相互に監視して系のリセットを行う HA モニタを監視ペアとして管理します。監視ペアの両方から監視対象の系のリセット要求が来た場合は、一方しかリセット実行しないように制御することで同時リセットを防止します。

相互系切り替え構成でクラスタ管理機能を利用しない場合は、どちらの系のリセットを優先させるか（リセット優先系）を決めておき、優先でない方の系のリセットを遅らせることで同時リセットを防止しています。この場合、優先でない方の系の切り替えは遅くなります。

■ 設定項目

クラスタ管理機能を適用する場合の設定項目を以下に示します。

#	項目	説明	備考
1	有効・無効	クラスタ管理機能の有効・無効。 設定単位は、管理対象サーバ。	

■ 設定方法

「HA モニタコネクタを使うための準備」の「管理対象サーバの iLO/RMC の設定」および「VMware の設定」を実施していることを確認してから、下記のコマンドで設定してください。

```
haonnsetup pserver add コマンド
```

```
haonnsetup pserver mod コマンド
```

■ 注意事項

- ・クラスタ管理機能は、2つの系で構成した相互系切り替え構成で使用してください。1対1系切り替え構成、2対1系切り替え構成、複数スタンバイ構成、クラスタ型系切り替え構成では使用しないでください。
- ・クラスタ管理機能は、管理対象サーバ毎に有効/無効の設定が可能です。クラスタ管理機能を利用する HA モニタクラスタが稼働する管理対象サーバはどちらも有効に設定してください。
- ・クラスタ管理機能は、仮想サーバも設定が可能です。仮想サーバ上の全てのシステムが有効となりますので、仮想サーバ上の全ての HA モニタを相互系切り替え構成で使用してください。
- ・クラスタ管理機能を適用する場合、系切り替え構成内のすべての HA モニタに相応の環境設定を行ってください。HA モニタの環境設定については、HA モニタのマニュアルを参照してください。
- ・クラスタ管理機能の設定後や、HA モニタクラスタの構成を変更した後は、HA モニタを起動して、CUI の `haconnshow hamonitor` コマンドで対象のサーバの HA モニタに監視ペアの情報が設定されていることを確認してください。

iPDU 制御機能を使う

ここでは、iPDU 制御機能を利用して強制リセットを行うための設定手順について説明します。

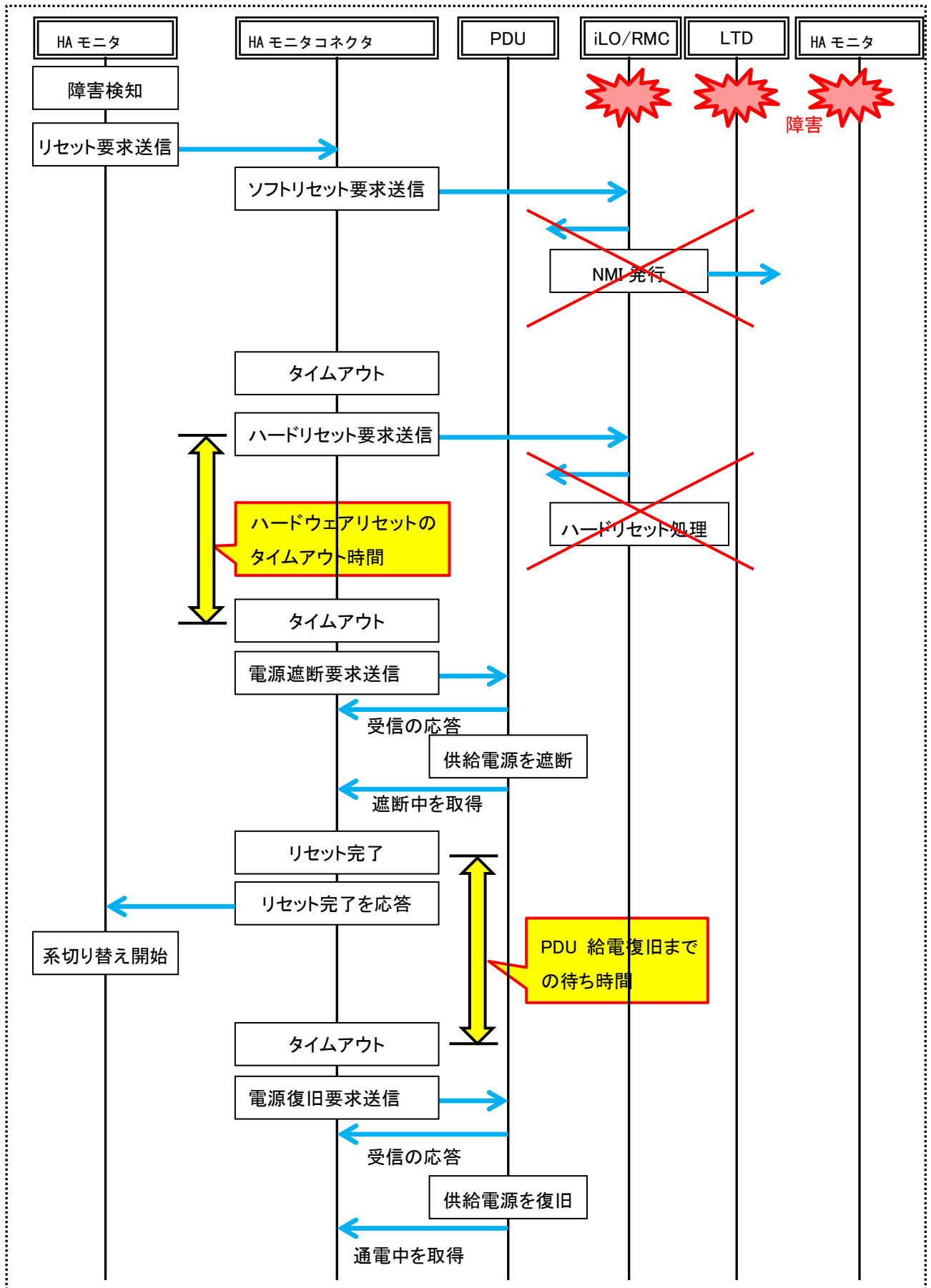
■ iPDU 制御機能とは

iPDU 制御機能は、ネットワーク経由で PDU の出力を ON/OFF 制御する機能です。iPDU 制御機能を適用する場合は、ネットワーク経由で電源の出力を ON/OFF 制御ができる PDU を導入することが前提となります。

管理対象サーバに対して iPDU 制御機能を適用することで、管理対象サーバのリセットを実行する際に、iLO/RMC に障害が発生していた場合、或いは、iLO/RMC との通信ができない状態の場合でも、PDU からの管理対象サーバへの供給電源を遮断することで、管理対象サーバ上のシステムを強制リセットすることができます。

管理サーバに対して iPDU 制御機能を適用することで、主系 HA モニタコネクタの異常を検知して主系管理サーバのリセットを実行する際に、iLO/RMC に障害が発生していた場合、或いは、iLO/RMC との通信ができない状態の場合でも、PDU からの管理サーバへの供給電源を遮断することで、主系管理サーバを強制リセットして、待機系 HA モニタコネクタに交替することができます。

以下に PDU からの給電遮断による系切り替えのフローを示します。管理対象サーバに対して iPDU 制御機能を適用する場合は、「ハードウェアリセットのタイムアウト時間」と「PDU 給電復旧までの待ち時間」を設定してください。HA モニタコネクタは、iLO/RMC に対してハードウェアリセット要求を送信した後、「ハードウェアリセットのタイムアウト時間」までに iLO/RMC からハードウェアリセット要求の受信応答が確認できない場合は、管理対象サーバに給電している PDU に対して、供給電源の遮断を要求します。iPDU 制御機能による強制リセットを実行後、「PDU 給電復旧までの待ち時間」が経過すると、管理対象サーバに給電している PDU に対して、供給電源の復旧を要求します。



PDUからの給電遮断による系切り替えのフロー

■ 設定項目

管理対象サーバに対して iPDU 制御機能を適用する場合の設定項目を以下に示します。

#	項目		説明	備考	
1	制御情報	有効・無効	iPDU 制御機能の有効・無効。 設定単位は、管理対象サーバ。	haconnsetup pserver add コマンド	
2		ハードウェアリセットのタイムアウト時間	ハードウェアリセット要求の受信応答待ちのタイムアウト時間（秒）。設定範囲は、5~60。		haconnsetup pserver mod コマンド
3		PDU 給電復旧までの待ち時間	PDU を遮断した後、PDU の給電を復旧するまでの時間（秒）。 PDU からの給電を復旧しない場合は、0（秒）。 設定範囲は、5~60、または、0。		
4		コミュニティ名	PDU を制御するための SNMP のコミュニティ名。 管理サーバの iPDU 制御機能を適用する場合、コミュニティ名は共通の設定情報となります。	haconnsetup snmp コマンド	
5	PDU 情報	PDU の IP アドレス	管理対象サーバに給電する PDU の IP アドレス。	haconnsetup ipdu コマンド	
6		PDU のモデル名	PDU の制御方法を識別するためのモデル名。		
7	PDU 接続 情報	システム名	給電先の管理対象サーバを特定するためのシステム名。	haconnsetup pserver ipduadd コマンド	
8		PDU の IP アドレス	管理対象サーバに給電する PDU の IP アドレスとコンセント番号。給電している全ての PDU のコンセント番号を設定してください		
9		PDU のコンセント番号			

管理サーバに対して iPDU 制御機能を適用する場合の設定項目を以下に示します。有効にする場合は、「ハードウェアリセットのタイムアウト時間」を設定してください。2 台の管理サーバは同じ設定としてください。

#	項目		説明	備考	
1	制御情報	有効・無効	iPDU 制御機能の有効・無効。 設定単位は、管理サーバ。	haconnsetup mserver add コマンド	
2		ハードウェアリセットのタイムアウト時間	ハードウェアリセット要求の受信応答待ちのタイムアウト時間（秒）。設定範囲は、5~60。		haconnsetup mserver mod コマンド
3		コミュニティ名	PDU を制御するための SNMP のコミュニティ名。 管理対象サーバの iPDU 制御機能を適用する場合、コミュニティ名は共通の設定情報となります。		
4	PDU 情報	PDU の IP アドレス	管理サーバに給電する PDU の IP アドレス。	haconnsetup ipdu コマンド	
5		PDU のモデル名	PDU の制御方法を識別するためのモデル名。		
6	PDU 接続 情報	システム名	給電先の管理サーバを特定するためのホスト名。	haconnsetup mserver ipduadd コマンド	
7		PDU の IP アドレス	管理対象サーバに給電する PDU の IP アドレスとコンセント番号。給電している全ての PDU のコンセント番号を設定してください		
8		PDU のコンセント番号			

■ サポートしている PDU

サポートしている PDU を次の表に示します。PDU の設定を行う場合は、「PDU のモデル名」を指定してください。ベンダによって PDU の制御方法が異なるため、「PDU のモデル名」毎に PDU の制御方法を定義しています。

PDU のモデル名	形名	ベンダ	使用可能 コンセント数	制御プロトコル	備考
IBM_PDU	G*-AG5PDU2N1, G*-AG5PDU3N1	IBM	12	SNMP v2c	*は任意の英字

■ 管理対象サーバの iPDU 制御機能を有効にする設定方法

「HA モニタコネクタを使うための準備」の「管理対象サーバの iLO/RMC の設定」および「PDU の設定」, 「PDU と管理対象サーバを接続する」を実施していることを確認してから、下記のコマンドで設定してください。

```
haconnsetup pserver add コマンド
haconnsetup pserver mod コマンド
haconnsetup snmp コマンド
```

```
haonnsetup ipdu コマンド
haonnsetup pserver ipduadd コマンド
```

■ 管理対象サーバと PDU の接続関係の確認方法

管理対象サーバと PDU の接続関係が設定通りであることは、下記の手順で確認してください。管理対象サーバのログ確認は、RV3000 A1 を例に説明します。

- 1 管理対象サーバでの業務システムの停止と HA モニタを停止してください。系切り替えのテストも実行する場合は、HA モニタのみ起動している状態としてください。
- 2 CUI の `haonnshow ipdusetting` コマンドで管理対象サーバに給電している PDU を確認してください。
- 3 CUI の `haonnshow ipdu` コマンドで管理対象サーバに給電している全ての PDU と通信ができていることと、コンセントの通電状態が正常であることを確認してください。
- 4 CUI の `haonnserver ipdusd` コマンドで、管理対象サーバに給電している PDU からの給電を遮断するテストを実行してください。`mode=same` を指定すると、PDU からの給電を全て遮断するため、管理対象サーバは電源断の状態となります。`mode=serial` を指定すると、PDU からの給電をコンセント毎に順次遮断と回復を繰り返し実行するため、管理対象サーバは稼働したままとなります。`haonnserver ipdusd` コマンドの `offtime` オプションは、特段の理由がない限り指定しないでください。指定する場合は、制限事項をご確認の上実施してください。
- 5 `mode=same` を指定した場合は、下記を確認してください。
 - ・管理対象サーバの iLO/RMC が起動していないこと。
 - ・PDU からの給電が復旧して iLO/RMC が起動したら、CUI の `haonnshow status` コマンドで管理対象サーバの iLO/RMC と接続できていること。
- 6 `mode=serial` を指定した場合は、リセットログの PDU 遮断ログで管理対象サーバの PDU が遮断された時刻を確認してください。リセットログの見方は、「HA モニタコネクタの運用方法」の「HA モニタコネクタが出力するログ」を参照してください。管理対象サーバの iLO のインテグレートドマネジメントログや RMC のインテグレートドイベントログから電源への給電の障害が発生した時刻を確認して、リセットログで確認した時刻と比較してください。搭載されている全ての電源で給電の障害が発生していれば、接続関係は正しい設定となっています。
- 7 テスト実行後は、CUI の `haonnshow ipdu` コマンドで管理対象サーバに給電している全ての PDU のコンセントの通電状態が正常であることを確認してください。



RV3000 A2 に対して、PDU からの給電を遮断するテストを行う際に、`haonnserver ipdusd` コマンドの `offtime` オプションに 11 秒以上を指定した場合、PDU から電源が供給されても、管理対象サーバへの給電が復旧しない場合があります。`offtime` オプションに 11 秒以上を指定する場合は、テスト対象の PDU の IP アドレスも指定してコマンドを実行ください。その後、管理対象サーバへの給電が復旧したことを確認してから、次の PDU のテストを実施してください。

管理対象サーバへの給電が復旧しない場合は、「トラブルシューティング」の「PDU 遮断テストを実施後、給電が復旧しない場合」を参照して対処してください。

■ 管理サーバの iPDU 制御機能を有効にする設定方法

「HA モニタコネクタを使うための準備」の「HA モニタコネクタの設定をする」および「PDU の設定」、 「PDU と管理サーバを接続する」を実施していることを確認してから、下記のコマンドで設定してください。

```
haonnsetup mserver add コマンド
haonnsetup mserver mod コマンド
haonnsetup snmp コマンド
haonnsetup ipdu コマンド
haonnsetup mserver ipduadd コマンド
```

■ 管理サーバと PDU の接続関係の確認方法

管理サーバと PDU の接続関係が設定通りであることは、下記の手順で確認してください。

- 1 CUI の `haconnshow ipdusetting` コマンドで管理サーバに給電している PDU を確認してください。
- 2 CUI の `haconnshow ipdu` コマンドで管理サーバに給電している全ての PDU と通信ができていることと、コンセントの通電状態が正常であることを確認してください。
- 3 CUI の `haconnshow ipdusd` コマンドで、待機系の管理サーバに給電している PDU からの給電を遮断するテストを実行してください。mode=same を指定すると、PDU からの給電を全て遮断するため、待機系の管理サーバは停止します。mode=serial を指定すると、PDU からの給電をコンセント毎に順次遮断と回復を繰り返し実行するため、待機系の管理サーバは稼働したままとなります。
- 4 mode=same を指定した場合は、下記を実施して結果の確認と管理サーバの復旧をさせてください。
 - ・待機系の管理サーバの iLO が起動していないことを確認してください。
 - ・PDU からの給電が復旧して iLO が起動したら、管理サーバを電源 ON して、HA モニタコネクタを起動してください。
 - ・CUI の `haconnshow status` コマンドで、待機系の HA モニタコネクタが正常に稼働していることと、主系と待機系の HA モニタコネクタ間の接続状態が正常になっていることを確認してください。
- 5 CUI の `haconnect ipdusd` コマンドで、主系の管理サーバに給電している PDU からの給電を遮断するテストを実行してください。mode=same を指定すると、PDU からの給電を全て遮断するため、主系の管理サーバは停止して、待機系の管理サーバが主系に交替します。新たに主系となった管理サーバにログインして、待機系の管理サーバのテストと同様に管理サーバを復旧させてください。
- 6 mode=serial を指定した場合は、リセットログの PDU 遮断ログで管理サーバの PDU が遮断された時刻を確認してください。リセットログの見方は、「HA モニタコネクタの運用方法」の「HA モニタコネクタが出力するログ」を参照してください。管理サーバの iLO のインテグレートドマネジメントログから電源への給電の障害が発生した時刻を確認して、リセットログで確認した時刻と比較してください。搭載されている全ての電源で給電の障害が発生していれば、接続関係は正しい設定となっています。
なお、主系の管理サーバに給電している PDU からの給電を遮断するテストのリセットログは、コマンド実行時に待機系だった HA モニタコネクタで確認してください。
- 7 テスト実行後は、CUI の `haconnshow ipdu` コマンドで管理サーバに給電している全ての PDU のコンセントの通電状態が正常であることを確認してください。



管理サーバに対して、PDU からの給電を遮断するテストを行う際に、`haconnect ipdusd` コマンドおよび `haconnshow ipdusd` コマンドを mode=serial で実行する場合は、offtime オプションに 30 秒以上を指定してください。管理サーバの iLO のインテグレートドマネジメントログに電源への給電の障害が記録されない場合があります。

■ 注意事項

- ・PDU のファームウェアのバージョンによって、SNMP の制御情報が異なる場合があります。PDU のファームウェアは更新しないでください。
- ・RV3000 A1/A3 で、PDU からの給電を遮断するテストを mode=serial を指定して実行する場合は、対象のサーバは電源 ON の状態で実施してください。

5

HA モニタコネクタの運用方法

ここでは、運用上の注意について説明します。

HA モニタコネクタの起動と停止について

HA モニタコネクタの起動は、以下のコマンドを発行することで実施できます。

- ・「systemctl start haconnd」コマンド

HA モニタコネクタが起動していることは、以下のコマンドを発行することで確認できます。

- ・「systemctl status haconnd」コマンド

HA モニタコネクタの停止は、以下のコマンドを発行することで実施できます。2 重化している状態では、待機系の HA モニタコネクタから停止してください。

- ・「systemctl stop haconnd」コマンド

管理サーバを起動した時、HA モニタコネクタを自動で起動するように設定する場合は、以下のコマンドを発行してください。本設定は、HA モニタクラスタ構成の構築が完了してから実施してください。

- ・「systemctl enable haconnd」コマンド

管理サーバの管理

ここでは、管理サーバの管理について説明します。

■ 管理サーバの 2 重化

HA モニタは、システムを停止するために HA モニタコネクタにサーバ上のシステムのリセットを要求します。HA モニタコネクタが稼働している管理サーバに障害が発生すると、HA モニタからのリセット要求を実行できず、系のリセット失敗となります。そのため、HA モニタコネクタは、2 台の管理サーバ上で稼働し、1 台の管理サーバに障害が発生しても、もう 1 台の管理サーバに交替して、リセット処理を引き継ぎます。2 台の管理サーバ上で稼働する HA モニタコネクタは、管理している情報を常時同じ状態にしており（以降、「同期化」と称します）、交替後は即時動作可能な状態となっています。HA モニタコネクタは、1 台は主系として動作し、もう 1 台は待機系として動作しています。下記にそれぞれの役割について説明します。

系状態	説明	備考
主系	HA モニタや Linux Tough Dump からのコマンドを受信してシステムの状態を管理し、リセット要求に対してシステムのリセット処理を行います。リセット処理やシステムの電源状態の監視を行うために、iLO/PDU/VMware ESXi との接続状態も監視します。	
待機系	主系の HA モニタコネクタの状態を常時監視します。主系の管理サーバに障害が発生した場合は、待機系に交替して、新主系として動作します。主系の HA モニタコネクタが管理している情報が更新されると、直ちに待機系の HA モニタコネクタにも通知され、管理情報は常に同期化されています。	

■ 管理サーバのアクセス方法

管理サーバの HA モニタコネクタには、リセットパスのネットワークと管理 LAN のネットワークからアクセスできます。下記にそれぞれの使い方について説明します。

ネットワーク	説明と使い方	備考
--------	--------	----

リセットパス	【仮想 IP アドレス】 リセットパスの IP アドレスとして設定された IP アドレスを仮想 IP アドレスとして設定します。主系の HA モニタコネクタだけが持っており、HA モニタコネクタが交替すると、新主系に引き継ぎます。主系の HA モニタコネクタにアクセスして設定や操作を行う場合は、この IP アドレスを使ってください。	本 IP アドレスで ssh 接続する場合は、ホスト鍵認証でエラーが発生する場合があります。その場合は、警告を無視してください。
	【物理 IP アドレス】 HA モニタコネクタの系状態に係わらずアクセスできます。HA モニタコネクタが起動する前や、待機系の HA モニタコネクタにアクセスする場合は、この IP アドレスを使ってください。	
管理 LAN	HA モニタコネクタの系状態に係わらずアクセスできます。管理 LAN に接続されている機器からアクセスする場合は、この IP アドレスを使ってください。	

■ 設定ファイルの管理

主系の HA モニタコネクタが管理している情報を待機系の HA モニタコネクタと同期化するためには、主系と待機系の HA モニタコネクタは、同じ設定の設定ファイルで起動する必要があります。下記に設定ファイルの管理方法について説明します。

操作	説明	備考
2 台の管理サーバのそれぞれで設定する	「HA モニタコネクタの CUI コマンド」の下記の設定コマンドについては、2 台の管理サーバのそれぞれで設定してください。 ・リセットパスの設定 ・管理サーバの設定 ・HA モニタコネクタの制御情報の設定	
主系で設定して待機系にコピーする	HA モニタコネクタが起動しているときに、主系で管理対象サーバや PDU に関する情報を設定変更した設定ファイルは、待機系にコピーすることができます。主系から待機系への設定ファイルのコピーは、CUI の <code>haconnact copy</code> コマンドでできます。	
起動する前に設定ファイルを同一にする	HA モニタコネクタが起動していないときに、設定ファイルを変更した場合、HA モニタコネクタを起動する前に、2 台の管理サーバの設定ファイルを同じ設定内容にしてから起動してください。 それぞれの管理サーバで同じ設定を行うか、下記ディレクトリのファイルを全てコピーしてください。 <code>/etc/opt/hitachi/haconn2/</code>	
設定ファイルをバックアップする	設定ファイルをバックアップする場合は、下記のディレクトリにあるファイルを全てコピーしてください。コピーは、ディレクトリごとコピーしてください。 <code>/etc/opt/hitachi/haconn2/</code>	下記でバックアップをとることを推奨します。 ・導入直後 ・運用後の設定変更の前 ・バージョンアップの前
設定ファイルをバックアップから回復する	設定ファイルをバックアップから回復する場合は、下記のディレクトリにあるファイルを全て削除してから、バックアップしていたファイルを下記のディレクトリにコピーしてください。 <code>/etc/opt/hitachi/haconn2/</code>	ディレクトリは削除しないでください。

■ 管理サーバの操作方法

下記に管理サーバの操作方法について説明します。

操作	説明	備考
待機系 HA モニタコネクタを再起動する	待機系 HA モニタコネクタの再起動は、CUI の <code>haconnby restart</code> コマンドで実行できます。再起動後は、同期化の状態を確認してください。再起動には数十秒かかります。	
主系 HA モニタコネクタを再起動（交替）する	主系 HA モニタコネクタの再起動は、CUI の <code>haconnact restart</code> コマンドで実行できます。主系 HA モニタコネクタを再起動すると、待機系が交替して新主系として動作します。コマンド実行後は、新主系の HA モニタコネクタに再度ログインしてください。再起動して待機系として起動した後は、同期化の状態を確認してください。再起動には数十秒かかります。	

HA モニタコネクタを停止する	HA モニタコネクタの停止は、CUI の <code>haconnect shutdown</code> コマンドで実行できます。HA モニタコネクタが 2 重化している状態の場合は、主系・待機系の両方の HA モニタコネクタを停止します。	
待機系 HA モニタコネクタを停止する	待機系の HA モニタコネクタの停止は、CUI の <code>haconnshy shutdown</code> コマンドで実行できます。このコマンドは、主系・待機系の両方の HA モニタコネクタから実行できます。	

構築時に HA モニタコネクタの設定を行う

ここでは、HA モニタクラスタ構成を構築の際に、HA モニタコネクタの設定を行う方法を説明します。

- 1 HA モニタが稼働している場合は、HA モニタクラスタ構成内のすべての HA モニタを停止してください。
- 2 主系の管理サーバに root 権限でログインしてください。
- 3 HA モニタコネクタが稼働している場合は、主系と待機系の両方の HA モニタコネクタを停止してください。CUI の `haconnect shutdown` コマンドで、主系・待機系の両方の HA モニタコネクタを停止することができます。
- 4 HA モニタクラスタ構成の構築に必要な HA モニタコネクタの設定をしてください。設定については、「HA モニタコネクタを活用した系切り替え」をご参照ください。
- 5 CUI の `haconnshow setting` コマンドと `haconnshow ipdusetting` コマンドで設定内容が正しいことを確認してください。
- 6 管理対象サーバが仮想サーバの場合は、VMware ESXi が起動していることを確認してください。
- 7 HA モニタコネクタを起動してください。
- 8 HA モニタコネクタと各コンポーネントとの接続状態を確認してください。確認方法は、「HA モニタコネクタの状態の確認方法」を参照してください。異常があった場合は、設定を見直して、HA モニタコネクタの停止・起動を実施してください。
- 9 下記のディレクトリの全てのファイルを待機系の管理サーバにコピーしてください。
`/etc/opt/hitachi/haconn2/`
- 10 待機系の管理サーバにログインして HA モニタコネクタを起動してください。
- 11 主系の管理サーバに再度ログインして、CUI の `haconnect restart` コマンドで主系の HA モニタコネクタを再起動して、交替させてください。
- 12 新主系の HA モニタコネクタにログインして、HA モニタコネクタと各コンポーネントとの接続状態を確認してください。確認方法は、「HA モニタコネクタの状態の確認方法」を参照してください。
- 13 HA モニタを起動してください。

運用中に HA モニタコネクタの設定変更を行う

HA モニタクラスタ構成を運用中に、別の HA モニタクラスタ構成の追加や変更を行う場合は、HA モニタコネクタの設定ファイルの設定変更が必要となります。設定ファイルの設定変更は、HA モニタコネクタが稼働中でも変更可能ですが、稼働中の HA モニタコネクタには反映されません。HA モニタコネクタが稼働中に実施した設定変更を反映させる方法について説明します。

■ HA モニタコネクタが稼働中に設定ファイルの設定変更を行う方法

- 1 主系の管理サーバに root 権限でログインしてください。
- 2 HA モニタクラスタ構成の変更に必要な HA モニタコネクタの設定の変更をしてください。設定変更については、「HA モニタコネクタを活用した系切り替え」をご参照ください。

- 3 CUI の `haconnshow setting` コマンドと `haconnshow ipdusetting` コマンドで設定内容が正しいことを確認してください。

■ HA モニタコネクタが稼働中の設定変更を反映させる方法

下記に HA モニタコネクタが稼働中の設定変更を反映させる方法について説明します。

操作	説明	制限事項
HA モニタコネクタを再起動する	HA モニタコネクタを停止した後、再起動して設定ファイルの設定変更を反映させます。HA モニタコネクタを停止するためには、全ての HA モニタを停止する必要があります。	
設定ファイルを再入力する	HA モニタコネクタを稼働させたまま設定ファイルを再入力することで設定変更を反映させます。反映できる設定変更には制限があります。	

■ HA モニタコネクタを再起動して設定変更を反映させる方法

下記に HA モニタコネクタを再起動して設定変更を反映させる方法について説明します。

- 1 HA モニタクラスタ構成内のすべての HA モニタを停止してください。
- 2 主系で設定変更した設定ファイルを CUI の `haconnect copy` コマンドで待機系の HA モニタコネクタにコピーしてください。
- 3 主系の管理サーバにログインしてください。
- 4 主系と待機系の両方の HA モニタコネクタを停止してください。
CUI の `haconnect shutdown` コマンドで、主系・待機系の両方の HA モニタコネクタを停止することができません。
- 5 主系の HA モニタコネクタを起動してください。
- 6 HA モニタコネクタと各コンポーネントとの接続状態を確認してください。確認方法は、「HA モニタコネクタの状態の確認方法」を参照してください。異常があった場合は、設定を見直して、HA モニタコネクタの停止・起動を実施してください。
- 7 待機系の管理サーバにログインして、待機系の HA モニタコネクタを起動してください。
設定の見直しを行った場合は、設定ファイルをコピーしてから、HA モニタコネクタを起動してください。
- 8 主系の管理サーバに再度ログインして、CUI の `haconnshow status` コマンドで、主系・待機系の HA モニタコネクタが正常に稼働していることと、主系と待機系の HA モニタコネクタ間の接続状態が正常になっていることを確認してください。
- 9 CUI の `haconnect restart` コマンドで主系の HA モニタコネクタを再起動して、交替させてください。
- 10 新主系の HA モニタコネクタにログインして、HA モニタコネクタと各コンポーネントとの接続状態を確認してください。確認方法は、「HA モニタコネクタの状態の確認方法」を参照してください。
- 11 HA モニタクラスタ構成内のすべての HA モニタを起動してください。

■ 設定ファイルを再入力することで変更を反映できる設定変更の内容

下記に設定ファイルを再入力することで変更を反映できる設定変更の内容について説明します。下記以外の設定変更を反映させるには、HA モニタコネクタを再起動して設定変更を反映させる方法で実施してください。

変更内容	説明	制限事項
管理対象サーバの追加のみ	新たに管理対象サーバを追加する場合は、HA モニタコネクタを停止しなくても、設定ファイルを再入力することで、変更を反映させることができます。対象となる設定ファイルの変更は、CUI の下記のコマンドによる設定変更となります。 <code>haconnsetup pserver add</code> <code>haconnsetup vservice</code> <code>haconnsetup ipdu add</code> <code>haconnsetup pserver ipduadd</code>	特に制限事項はありません。運用中のシステム装置には影響ありません。
運用中の管理対象サーバの変更	運用中のシステム装置が動作する管理対象サーバに対する設定変更は、HA モニタコネクタを停止しなく	設定が変更される管理対象サーバ上で稼働する HA モニタを停止し

(HA モニタの停止が必要)	<p>ても、設定ファイルを再入力することで、変更を反映させることができます。但し、設定を変更する管理対象サーバ上で稼働する HA モニタについては、停止する必要があります。対象となる設定ファイルの変更は、CUI の下記のコマンドによる設定変更となります。</p> <pre>haconnsetup pserver del haconnsetup pserver mod (PDU 関連以外の設定変更を含む場合) haconnsetup vserver</pre>	<p>なかった場合、設定ミスがあった場合や、設定変更の反映に失敗した場合は、下記となる可能性がある。</p> <ul style="list-style-type: none"> ・設定変更された管理対象サーバに障害が発生した場合、リセット失敗となる ・設定変更された管理対象サーバ上のシステムの電源断を誤検知して、HA モニタの系切り替えが発生する
運用中の管理対象サーバの変更 (HA モニタの停止は不要)	<p>運用中のシステム装置が動作する管理対象サーバに対する設定変更のうち、CUI の下記のコマンドによる設定変更のみの場合は、HA モニタを停止しなくても、設定ファイルを再入力することで、変更を反映させることができます。</p> <ul style="list-style-type: none"> ・PDU の追加・削除 <pre>haconnsetup ipdu add haconnsetup ipdu del</pre> <ul style="list-style-type: none"> ・管理サーバの iPDU 制御機能の設定変更 <pre>haconnsetup mserver mod コマンドの PDU 関連の設定 haconnsetup mserver ipduadd haconnsetup mserver ipdudel</pre> <ul style="list-style-type: none"> ・管理対象サーバの iPDU 制御機能の設定変更 <pre>haconnsetup pserver mod コマンドの PDU 関連の設定 haconnsetup pserver ipduadd haconnsetup pserver ipdudel</pre>	<p>設定変更の処理中に系切り替えの対象となる障害が発生した場合、障害が発生した系のリセットが遅延する場合があります。</p>

■ 設定ファイルを再入力することで設定変更を反映させる方法

下記に設定ファイルを再入力することで設定変更を反映させる方法について説明します。設定変更の反映が正常終了しなかった場合は、主系と待機系が同期化できない状態となりますので、必ず、正常終了させてください。

- 1 設定変更する管理対象サーバ上で稼働するすべての HA モニタを停止してください。HA モニタの停止が不要な変更のみの場合は、HA モニタの停止は不要です。
- 2 CUI の haconnect reload コマンドで設定ファイルの再入力をしてください。
- 3 haconnect reload コマンドの実行結果が正常終了か確認してください。正常終了しなかった場合は、失敗の要因を排除して再度実行してください。
- 4 haconnect reload コマンドの実行結果が正常終了した場合は、待機系の HA モニタコネクタを再起動しますので、haconnshow status コマンドで主系と待機系の HA モニタコネクタ間の接続状態が正常になっていることを確認してください。待機系の HA モニタコネクタの再起動には数十秒かかります。
- 5 HA モニタを停止した場合は、HA モニタを起動してください。

HA モニタコネクタの状態の確認方法

ここでは、管理サーバの状態、および HA モニタクラスと通信する各コンポーネントとの接続状態の確認方法について説明します。

■ 管理サーバの状態を確認する方法

HA モニタコネクタを起動した時や、HA モニタコネクタの交替を行った場合は、下記の確認を実施してください。

- ・ haconnshow status コマンドで主系と待機系の HA モニタコネクタ間の接続状態が正常であること
- ・ haconnshow status コマンドで主系・待機系の状態が主系と待機系になっており、管理サーバの状態が正常であること

- ・ haconnshow status コマンドで管理サーバの iLO との接続状態が正常であること
- ・ haconnshow status コマンドで管理サーバに給電している PDU との接続状態が正常であること

■ 管理対象サーバとの接続状態を確認する方法

HA モニタコネクタを起動した時や、管理対象サーバの接続情報を設定・変更を行った場合は、下記の確認を実施してください。

- ・ haconnshow status コマンドで管理対象サーバの iLO/RMC との接続状態が正常であること
- ・ haconnshow status コマンドで管理対象サーバの VMware ESXi との接続状態が正常であること
- ・ haconnshow status コマンドで管理対象サーバに給電している PDU との接続状態が正常であること

■ PDU の状態を確認する方法

PDU を遮断して復旧した時や、PDU と管理対象サーバ、あるいは管理サーバとの接続情報を設定・変更を行った場合は、下記の確認を実施してください。また、管理対象サーバ、あるいは管理サーバとの接続状態の確認で PDU との接続状態に異常があった場合は、下記の確認を実施してください。

- ・ haconnshow ipdu コマンドで PDU との接続状態が正常であること
- ・ haconnshow ipdu コマンドで管理対象サーバ、あるいは管理サーバに給電しているコンセントの通電状態が正常であること

HA モニタコネクタが出力するログ

HA モニタコネクタが出力するログについて説明します。

■ HA モニタコネクタが出力するログの一覧

下記に HA モニタコネクタが出力するログの一覧を示します。HA モニタコネクタは、主系と待機系がそれぞれの動作に応じてログを出力します。

操作	説明	備考
イベントログ	<p>HA モニタコネクタが動作している各処理では、ログを出力します。出力するログファイルは下記です。</p> <p>出力先 : /var/opt/hitachi/haconn2/log/</p> <ul style="list-style-type: none"> ・ イベントログ <ul style="list-style-type: none"> ファイル名 : eventlog* (*は面番号) ファイル名 : altlog* (*は面番号) ファイル名 : errlog* (*は面番号) ・ HA モニタコネクタ CUI の操作 <ul style="list-style-type: none"> ファイル名 : clilog* (*は面番号) ・ HA モニタコネクタ初期化時のイベント <ul style="list-style-type: none"> ファイル名 : initlog* (*は面番号) ・ スナップログ <ul style="list-style-type: none"> ファイル名 : snaplog*.tgz (*は面番号) 	
リセットログ	<p>リセット処理に係る下記イベントをログに出力します。</p> <ul style="list-style-type: none"> ・ HA モニタからのリセット要求に関する処理 ・ ソフトウェアリセットに関する処理 ・ ハードウェアリセットに関する処理 ・ リセット完了通知に関する処理 ・ PDU の遮断に関する処理 <p>出力するログファイルは下記です。</p> <p>出力先 : /var/opt/hitachi/haconn2/log/</p> <p>ファイル名 : resetlog* (*は面番号)</p>	主系 HA モニタコネクタのみが出力します。
	<p>管理サーバに給電している PDU の遮断テストに関するイベントをログに出力します。出力するログファイルは下記です。</p> <p>出力先 : /var/opt/hitachi/haconn2/log/</p> <p>ファイル名 : resetlog* (*は面番号)</p>	待機系の管理サーバをテストしたログは主系、主系の管理サーバをテストしたログは待機系の HA モニタコネクタが出力します。

syslog	下記イベントを syslog に出力します。 ・ HA モニタコネクタの起動 ・ HA モニタコネクタの停止 ・ HA モニタコネクタの動作に異常が発生	
--------	---	--

■ HA モニタコネクタのログの一括採取

CUI の haconndump コマンドを実行すると上記の syslog 以外のログを一括で採取することができます。イベントログについては、待機系のログも採取します。

下記の場合、待機系でも haconndump コマンドを実行してログを一括で採取してください。

- ・待機系の HA モニタコネクタが正常に動作していないとき
- ・主系と待機系の HA モニタコネクタ間の通信が異常な状態のとき。

■ リセットログの形式

リセットログは、リセット処理に係るイベントのログを記録しており、下記の 5 種類のログが含まれます。

ログの種類	説明	備考
リセット要求ログ	HA モニタからリセット要求を受信した際に、下記イベントを記録。 ・ HA モニタからリセット要求を受信 ・ HA モニタへのリセット要求に対する応答	
ソフトウェアリセットログ	iLO/RMC または VMware ESXi にソフトウェアリセットの要求を実施した際に、下記イベントを記録。 ・ ソフトウェアリセットの要求を送信 ・ ソフトウェアリセットの要求を受信した応答	
ハードウェアリセットログ	iLO/RMC または VMware ESXi にハードウェアリセットの要求を実施した際に、下記イベントを記録。 ・ ハードウェアリセットの要求を送信 ・ ハードウェアリセットの要求を受信した応答	
リセット完了通知ログ	HA モニタが系切り替えを実行する契機となる下記イベントを記録。 ・ Linux Tough Dump からシステム停止の通知を受信 ・ HA モニタに対してリセット完了の通知を送信	
PDU 遮断ログ	PDU に供給電源の遮断と復旧の要求を実施した際に、下記イベントを記録。 ・ PDU に電源遮断の要求を送信 ・ PDU から電源遮断の要求を受信した応答 ・ PDU に電源復旧の要求を送信 ・ PDU から電源復旧の要求を受信した応答	

以下にリセットログの形式について説明します。

<リセット要求ログの形式>

[YYYY/MM/DD HH:MM:SS:SSSSSS] RM-RESET <システム名> <Target> <送受信> <IP addr> <port> <req> <区分> <応答>

項目	説明	備考
<システム名>	リセット対象の管理対象サーバのシステム名。	
<Target>	リセット対象のシステム。 (HA モニタのサブシステム番号)	
<送受信>	送信・受信の区分。 RECV: リセット要求を受信 SEND: リセット要求の応答を送信	
<IP addr>	リセット要求元の HA モニタの IP アドレス。	
<port>	リセット要求元の HA モニタのポート番号。	
<req>	リセット要求元の HA モニタのサブシステム番号。	
<区分>	リセット対象のシステムの物理サーバ・仮想サーバの区分。 P: 物理サーバのシステム	

	V: 仮想サーバのゲスト	
<応答>	HA モニタからのリセット要求に対して返信した応答の区分。 DUMP: ダンプ中 (リセットが完了した状態) POFF: 電源断 (電源 OFF を検知した状態) FAIL: リセット失敗 (リセットが失敗, または要求元がリセット中の状態) ERROR: 要求元が不正 (要求元の情報に不正なデータがある, または要求元がリセット完了の状態)	

<ソフトウェアリセットログの形式>

[YYYY/MM/DD HH:MM:SS:SSSSSS] SOFTRESET <システム名> <Target> <送受信> <IP addr> <port> <req> <区分>

項目	説明	備考
<システム名>	リセット対象の管理対象サーバのシステム名。	
<Target>	リセット対象のシステム。 (HA モニタのサブシステム番号)	
<送受信>	送信・受信の区分。 SEND: リセット要求を送信 RECV: リセット要求を受信した応答	
<IP addr>	リセット要求元の HA モニタの IP アドレス。 テストコマンドによる要求の場合は, '----'。	
<port>	リセット要求元の HA モニタのポート番号。 テストコマンドによる要求の場合は, '----'。	
<req>	リセット要求元の HA モニタのサブシステム番号。 テストコマンドによる要求の場合は, '----'。	
<区分>	リセット対象のシステムの物理サーバ・仮想サーバの区分。 P: 物理サーバのシステム V: 仮想サーバのゲスト	

<ハードウェアリセットログの形式>

[YYYY/MM/DD HH:MM:SS:SSSSSS] HARDRESET <システム名> <Target> <送受信> <IP addr> <port> <req> <区分>

項目	説明	備考
<システム名>	リセット対象の管理対象サーバのシステム名。	
<Target>	リセット対象のシステム。 (HA モニタのサブシステム番号)	
<送受信>	送信・受信の区分。 SEND: リセット要求を送信 RECV: リセット要求を受信した応答	
<IP addr>	リセット要求元の HA モニタの IP アドレス。	
<port>	リセット要求元の HA モニタのポート番号。	
<req>	リセット要求元の HA モニタのサブシステム番号。	
<区分>	リセット対象のシステムの物理サーバ・仮想サーバの区分。 P: 物理サーバのシステム V: 仮想サーバのゲスト	

<リセット完了通知ログの形式>

[YYYY/MM/DD HH:MM:SS:SSSSSS] ATTENTION <システム名> <Target> <送受信> <IP addr> <port> <req> <区分> <状態>

項目	説明	備考
<システム名>	リセット対象の管理対象サーバのシステム名。	

<Target>	リセット対象のシステム。 (HA モニタのサブシステム番号)	
<送受信>	送信・受信の区分。 SEND : リセット完了の通知を送信 (HA モニタコネクタから HA モニタへ送信時) RECV : システム停止の通知を受信 (Linux Tough Dump からの通知を受信時)	
<IP addr>	送信時は、送信先の HA モニタの IP アドレス。 受信時は、送信元の Linux Tough Dump の IP アドレス。	
<port>	送信時は、送信先の HA モニタのポート番号。 受信時は、送信元の Linux Tough Dump のポート番号。	
<req>	受信時は、送信元の Linux Tough Dump のサブシステム番号。 送信時は、' ----'。	
<区分>	リセット対象のシステムの物理サーバ・仮想サーバの区分。 P : 物理サーバのシステム V : 仮想サーバのゲスト	
<状態>	リセットの状態。 DUMP : ダンプ開始 (Linux Tough Dump から完了通知を受信した状態) REBOOT : リブート開始 (ハードウェアリセットを実行した状態) POFF : 電源断 (電源 OFF を検知した状態)	

<PDU 遮断ログの形式>

[YYYY/MM/DD HH:MM:SS:SSSSSS] IPDUSD <システム名> <Target> <送受信> <IP addr> <port> <req> <ipdu addr> <con#>
<区分>

項目	説明	備考
<システム名>	リセット対象の管理対象サーバのシステム名。 または、管理サーバのホスト名。	
<Target>	リセット対象のシステム。 (HA モニタのサブシステム番号) テストコマンドによる要求の場合は、' ----'。	
<送受信>	送信・受信の区分。 SEND : PDU に電源遮断・復旧の要求を送信 RECV : PDU から電源遮断・復旧の要求を受信した応答	
<IP addr>	リセット要求元の HA モニタの IP アドレス。 テストコマンドによる要求の場合は、' ----'。	
<port>	リセット要求元の HA モニタのポート番号。 テストコマンドによる要求の場合は、' ----'。	
<req>	リセット要求元の HA モニタのサブシステム番号。 テストコマンドによる要求の場合は、' ----'。	
<iPDU addr>	電源遮断・復旧を要求した PDU の IP アドレス。	
<con#>	電源遮断・復旧を要求した PDU のコンセント番号。	
<区分>	PDU からの供給電源の遮断・復旧の区分。 OFF : 電源の遮断 ON : 電源の復旧	

PDU を遮断した後の復旧方法

HA モニタの系切り替えて iPDU 制御機能による強制リセットを実行した場合、PDU からの給電状態の確認と、電源供給の復旧を実施してください。iPDU 制御機能による強制リセットを実行後、PDU からの給電を復旧しない設定としている場合は、管理対象サーバの障害に対する保守作業を実施する前に、PDU からの供給電源の復旧を実施してください。

■ PDU からの給電状態の確認方法

CUI の haconnshow ipdu コマンドで管理対象サーバに給電している PDU のコンセントの通電状態が正常であることを確認

してください。1つでも、正常でない場合は、供給電源の復旧を実施してください。

■ PDU からの供給電源の復旧方法

CUI の `haconnserver acrecovery` コマンドで管理対象サーバに給電している PDU からの供給電源を復旧させてください。コマンド実行後は、`haconnshow ipdu` コマンドで管理対象サーバに給電している PDU のコンセントの通電状態が正常であることを確認してください。

主系管理サーバを保守交換する場合の事前作業

主系管理サーバに障害が発生しても HA モニタコネクタが動作を継続できる場合は、主系管理サーバとして継続動作します。主系管理サーバを保守交換する場合は、事前に管理サーバを交替して待機系管理サーバにして停止してから保守交換の作業を開始してください。

主系管理サーバの停止方法を以下に示します。

■ 主系管理サーバの停止方法

- 1 主系管理サーバにログインしてください。
- 2 CUI の `haconnshow status` コマンドでログインした管理サーバが主系になっていることを確認してください。
- 3 CUI の `haconnact restart` コマンドで HA モニタコネクタを再起動してください。
- 4 しばらくしたら、CUI の `haconnshow status` コマンドで管理サーバが交替して待機系になっていることを確認してください。
- 5 CUI の `haconnshby shutdown` コマンドで待機系の HA モニタコネクタを停止して、管理サーバを電源 OFF (shutdown) してください。

管理サーバを保守交換した後の確認

管理サーバに障害が発生して保守交換した場合は、次の手順で正常な状態であることを確認してください。保守交換した管理サーバを起動した場合は、待機系として動作しますが、下記の確認は、主系の HA モニタコネクタで実施してください。

■ 管理サーバの状態の確認方法

- 1 管理サーバを電源 ON にして HA モニタコネクタを起動してください。
- 2 管理サーバの状態を確認してください。確認方法は、「HA モニタコネクタの状態の確認方法」を参照してください。

PDU を保守交換した後の確認

PDU に障害が発生して保守交換した場合は、次の手順で正常な状態であることを確認してください。

■ PDU の状態の確認方法

- 1 CUI の `haconnshow ipdu` コマンドで対象の PDU と通信ができていることと、管理サーバ、あるいは管理対象サーバに給電しているコンセントの通電状態が正常であることを確認してください。
- 2 対象の PDU から管理サーバに給電している場合は、「iPDU 制御機能を使う」の「管理サーバと PDU の接続関係の確認方法」を実施してください。
- 3 対象の PDU から管理対象サーバに給電している場合は、「iPDU 制御機能を使う」の「管理対象サーバと PDU の接続関係の確認方法」を実施してください。`haconnserver ipdusd` コマンドで、PDU からの給電を遮断するテストを実行する際は、対象の PDU の IP アドレスを指定してテストを実行してください。`haconnserver`

ipdusd コマンドの offtime オプションは、特段の理由がない限り指定しないでください。指定する場合は、制限事項をご確認の上実施してください。



RV3000 A2 に対して、PDU からの給電を遮断するテストを行う際に、haconnserver ipdusd コマンドの offtime オプションに 11 秒以上を指定した場合、PDU から電源が供給されても、管理対象サーバへの給電が復旧しない場合があります。offtime オプションに 11 秒以上を指定する場合は、テスト対象の PDU の IP アドレスも指定してコマンドを実行ください。その後、管理対象サーバへの給電が復旧したことを確認してから、次の PDU のテストを実施してください。

管理対象サーバへの給電が復旧しない場合は、「トラブルシューティング」の「PDU 遮断テストを実施後、給電が復旧しない場合」を参照して対処してください。

PDU の定期点検の方法

PDU の出力コンセントはリレーによって開閉の制御を行っています。リレーのメンテナンスを行うために、1年に一度程度、使用している出力コンセントの OFF、ON の操作を行ってください。この操作により出力コンセントからの給電が一時的に途絶えるので、対象のサーバの電源装置に異常のない状態であることを確認の上、実施してください。

サーバのメンテナンス等を行う際には、本 PDU の点検操作もあわせて行うことを推奨します

■ 定期点検の方法

- 1 CUI の haconnshow ipdu コマンドですべての PDU と通信ができていることと、管理サーバ、あるいは管理対象サーバに給電しているコンセントの通電状態が正常であることを確認してください。
- 2 CUI の haconnserver ipdusd コマンドを mode=serial を指定して、管理対象サーバに給電している PDU からの給電を遮断するテストを実行してください。すべての管理対象サーバに対して、テストを実施してください。haconnserver ipdusd コマンドの offtime オプションは、特段の理由がない限り指定しないでください。指定する場合は、制限事項をご確認の上実施してください。
- 3 テストを実施したすべての管理対象サーバについて、リセットログの PDU 遮断ログで PDU が遮断された時刻を確認してください。リセットログの見方は、「HA モニタコネクタの運用方法」の「HA モニタコネクタが出力するログ」を参照してください。管理対象サーバの iLO のインテグレートドマネジメントログや RMC のインテグレートドイベントログから電源への給電の障害が発生した時刻を確認して、リセットログで確認した時刻と比較してください。搭載されている全ての電源で給電の障害が発生していれば、PDU の機能は正常です。
- 4 CUI の haconnby ipdusd コマンドを mode=serial と offtime オプションで 30(秒)以上を指定して、待機系の管理サーバに給電している PDU からの給電を遮断するテストを実行してください。
- 5 CUI の haconnact ipdusd コマンドを mode=serial と offtime オプションで 30(秒)以上を指定して、主系の管理サーバに給電している PDU からの給電を遮断するテストを実行してください。
- 6 リセットログの PDU 遮断ログで管理サーバの PDU が遮断された時刻を確認してください。リセットログの見方は、「HA モニタコネクタの運用方法」の「HA モニタコネクタが出力するログ」を参照してください。管理サーバの iLO のインテグレートドマネジメントログから電源への給電の障害が発生した時刻を確認して、リセットログで確認した時刻と比較してください。搭載されている全ての電源で給電の障害が発生していれば、PDU の機能は正常です。
なお、主系の管理サーバに給電している PDU からの給電を遮断するテストのリセットログは、コマンド実行時に待機系だった HA モニタコネクタで確認してください。



RV3000 A2 に対して、PDU からの給電を遮断するテストを行う際に、haconnserver ipdusd コマンドの offtime オプションに 11 秒以上を指定した場合、PDU から電源が供給されても、管理対象サーバへの給電が復旧しない場合があります。offtime オプションに 11 秒以上を指定する場合は、テスト対象の PDU の IP アドレスも指定してコマンドを実行ください。その後、管理対象サーバへの給電が復旧したことを確認してから、次の PDU のテストを実施してください。

管理対象サーバへの給電が復旧しない場合は、「トラブルシューティング」の「PDU 遮断テストを実施後、給電が復旧しない場合」を参照して対処してください。

6

HA モニタコネクタの CUI コマンド

ここでは HA モニタコネクタ設定ツールである HA モニタコネクタ CUI のコマンド仕様について説明します。

なお、コマンドは、管理サーバに root 権限でログインして実施してください。

コマンド一覧

コマンドの一覧と、主系と待機系でのコマンド実行可否を示します。待機系では、×で示したコマンドは実行しないでください。

#	分類	コマンド	実行可否		備考
			主系	待機系	
1	リセットパスの設定	haconnsetup resetpath	○	○	
2	管理サーバの設定	haconnsetup mserver add haconnsetup mserver mod haconnsetup mserver del haconnsetup mlan	○	○	
3	管理対象サーバの設定	haconnsetup pserver add haconnsetup pserver mod haconnsetup pserver del haconnsetup vserver	○	○	
4	PDU の設定	haconnsetup ipdu add haconnsetup ipdu del haconnsetup mserver ipduadd haconnsetup mserver ipdudel haconnsetup pserver ipduadd haconnsetup pserver ipdudel haconnsetup snmp	○	○	
5	HA モニタコネクタの制御情報の設定	haconnsetup hispeed	○	○	
6	設定情報の表示	haconnshow setting haconnshow mserversetting haconnshow ipdusetting	○	○	
7	状態の表示	haconnshow status haconnshow hamonitor	○	△	待機系で実行しても有効な情報は表示できません
8	IPDU 制御情報の表示	haconnshow ipdu	○	△	待機系で実行しても有効な情報は表示できません
9	HA モニタコネクタの情報の表示	haconnshow version	○	○	
10	HA モニタコネクタのログ情報収集	haconnndump	○	○	
11	設定ファイルの管理	haconnact copy haconnact reload	○	×	
12	HA モニタコネクタの運用管理	haconnact restart	○	×	
		haconnby restart	○	○	
		haconnact shutdown	○	×	

		haconnsby shutdown	○	○	
13	管理対象サーバの運用管理	haconnsreset arecovery	○	×	
14	管理対象サーバのテスト	haconnsreset reset haconnsreset ipdusd	○	×	
15	管理サーバのテスト	haconnsconnect ipdusd	○	○	
		haconnsby ipdusd	○	×	

設定コマンド

ここでは、HA モニタコネクタの設定を行うコマンドについて説明します。

なお、HA モニタコネクタが稼働中に設定変更を実施した場合は、設定ファイルに格納されますが、稼働中の HA モニタコネクタには反映されません。

1 リセットパスの設定

■ 設定コマンド

```
haconnsresetpath [addr=<IP addr>/<subnetmask>] [port=<port number>]
```

コマンドの引数は次の表のとおりです。

#	項目	説明	備考
1	<IP addr>	HA モニタコネクタが使用するリセットパスの IP アドレス。 設定後の変更で、<IP addr>/<subnetmask> ともに変更しない場合は、省略できます。	IP アドレスを指定する場合は、サブネットマスクも指定すること。
2	<subnetmask>	HA モニタコネクタが使用するリセットパスのサブネットマスク。 CIDR 表記 (/24 など) 可能。 設定後の変更で、<IP addr>/<subnetmask> ともに変更しない場合は、省略できます。	
3	<port number>	HA モニタコネクタがリセットパスで使用するポート番号。 (HA モニタの「管理サーバのポート番号」に対応) 設定後の変更で、当該項目を変更しない場合は、省略できます。	5001~65535 の範囲

以下に設定例を示します。

- ・ IP アドレスとポート番号を設定する場合
haconnsresetpath addr=xxx.xxx.xxx.xxx/24 port=5001
- ・ IP アドレスのみ変更する場合
haconnsresetpath addr= xxx.xxx.xxx.xxx/24
- ・ ポート番号のみ変更する場合
haconnsresetpath port=5001

2 管理サーバの設定

本製品 HA モニタコネクタの対象以外のサーバは管理サーバに設定できません。

■ 追加コマンド

```
haconnsetup mserver add <name> addr=<IP addr> account="<account>" [ipdusd=<on/off>] [timeout=<time>]
password :<password>
```

<password>は、コマンド入力後に表示される password 入力プロンプトの後に入力してください。

コマンドの引数は次の表のとおりです。

#	項目	説明	備考
1	<name>	管理サーバの OS に設定したホスト名を設定します。	1~31 文字の英数字を入力
2	<IP addr>	管理サーバに搭載されている iL0 の IP アドレス。	
3	<account>	管理サーバの iL0 のログイン名です。	1~16 文字の英数記号を入力(*1)
4	ipdusd	iPDU 制御機能の有効・無効の設定。 on : 有効にする off : 無効にする	省略時は、無効。
5	<time>	ハードウェアリセットのタイムアウト時間(秒)。 iPDU 制御機能を適用しない場合は、設定不要。 iPDU 制御機能を適用する場合は、必ず設定してください。	5~60 の範囲
6	<password>	管理サーバの iL0 のパスワードです。 なお、入力したパスワードのエコーバックは行いません。	8~20 文字の英数記号を入力(*1)

(*1) : <account>および<password>として使用できるのは、以下の 1) ~4) に示すような、ASCII コード 0x20~0x7e の範囲の ASCII 文字列です。ただし、" (ダブルクォート) と \$ (ドル記号) と ' (シングルクォート) と \ (バックスラッシュ) と # (シャープ) と ; (セミコロン) と Δ (空白) は使用できません。

- | | |
|---------------------|---------------------------|
| 1) 英大文字 (A ~ Z) | 2) 英小文字 (a ~ z) |
| 3) 10 進数の数字 (0 ~ 9) | 4) アルファベット以外の文字 (!, % など) |

■ 変更コマンド

```
haconnsetup mserver mod <name> [addr=<IP addr>] [account="<account>"] [ipdusd=<on/off>] [timeout=<time>]
password :<password>
```

account オプションを指定した場合のみ、password 入力プロンプトを表示します。<password>は、その後に入力してください。

コマンドの引数は次の表のとおりです。

#	項目	説明	備考
1	<name>	管理サーバの OS に設定したホスト名を設定します。 haconnsetup mserver add コマンドで設定した名称を指定してください。	
2	<IP addr>	管理サーバに搭載されている iL0 の IP アドレス。 変更しない場合は、省略できます。	

#	項目	説明	備考
3	<account>	管理サーバの iLO のログイン名です。 変更しない場合は、省略できます。	1~16 文字の英数記号を入力(*1)
4	ipdusd	iPDU 制御機能の有効・無効の設定。 on : 有効にする off : 無効にする 変更しない場合は、省略できます。	
5	<time>	ハードウェアリセットのタイムアウト時間 (秒)。 iPDU 制御機能を適用しない場合は、設定不要。 iPDU 制御機能を有効にする場合は、必ず設定してください。 変更しない場合は、省略できます。	
6	<password>	管理サーバの iLO のパスワードです。 なお、入力したパスワードのエコーバックは行いません。	8~20 文字の英数記号を入力(*1)

(*1) : <account>および<password>として使用できるのは、以下の 1)~4)に示すような、ASCII コード 0x20~0x7e の範囲の ASCII 文字列です。ただし、"(ダブルクォート)と\$(ドル記号)と'(シングルクォート)と\ (バックスラッシュ)と# (シャープ)と;(セミコロン)と△(空白)は使用できません。

- 1) 英大文字 (A ~ Z) 2) 英小文字 (a ~ z)
3) 10 進数の数字 (0 ~ 9) 4) アルファベット以外の文字 (!, % など)

■ 削除コマンド

```
haconnsetup mserver del <name>
```

コマンドの引数は次の表のとおりです。

#	項目	説明	備考
1	<name>	管理サーバの OS に設定したホスト名を設定します。 haconnsetup mserver add コマンドで設定した名称を指定してください。	

■ 2 重化 LAN の設定コマンド

```
haconnsetup mlan <name> [addr=<IP addr>] [port=<port number>]
```

コマンドの引数は次の表のとおりです。

#	項目	説明	備考
1	<name>	管理サーバの OS に設定したホスト名を設定します。 haconnsetup mserver add コマンドで設定した名称を指定してください。	
2	<IP addr>	HA モニタコネクタ間の通信で使用する LAN の IP アドレス。 設定後の変更で、当該項目を変更しない場合は、省略できます。	
3	<port number>	HA モニタコネクタ間の通信で使用するポート番号。 設定後の変更で、当該項目を変更しない場合は、省略できます。	5001~65535 の範囲

3 管理対象サーバの設定

本製品 HA モニタコネクタの対象以外のサーバは管理対象サーバに設定できません。

■ 追加コマンド

```
haconnsetup pserver add <name> addr=<IP addr> account="<account>" [cluster=<on/off>] [ipdusd=<on/off>]
[timeout=<time>] [recoverytime=<time_rec>]
```

```
password :<password>
```

<password>は、コマンド入力後に表示される password 入力プロンプトの後に入力してください。

コマンドの引数は次の表のとおりです。

#	項目	説明	備考
1	<name>	管理対象サーバを特定するためのシステム名を設定します。 (HA モニタの「パーティション名」に対応)	1~31 文字の英数字を入力
2	<IP addr>	管理対象サーバに搭載されている iLO/RMC の IP アドレス。	
3	<account>	管理対象サーバの iLO/RMC のログイン名です。	1~16 文字の英数記号を入力(*1)
4	cluster	クラスタ管理機能の有効・無効の設定。 on : 有効にする off : 無効にする	省略時は、無効。
5	ipdusd	iPDU 制御機能の有効・無効の設定。 on : 有効にする off : 無効にする	省略時は、無効。
6	<time>	ハードウェアリセットのタイムアウト時間 (秒)。 iPDU 制御機能を適用しない場合は、設定不要。 iPDU 制御機能を適用する場合は、必ず設定してください。	5~60 の範囲
7	<time_rec>	PDU 給電復旧までの待ち時間 (秒)。 0 を設定すると、PDU 給電を復旧しません。 iPDU 制御機能を適用しない場合は、設定不要。 iPDU 制御機能を適用する場合は、必ず設定してください。	5~60 の範囲 または、0
8	<password>	管理対象サーバの iLO/RMC のパスワードです。 なお、入力したパスワードのエコーバックは行いません。	8~20 文字の英数記号を入力(*1)

(*1) : <account>および<password>として使用できるのは、以下の 1) ~4) に示すような、ASCII コード 0x20~0x7e の範囲の ASCII 文字列です。ただし、" (ダブルクォート) と \$ (ドル記号) と ' (シングルクォート) と \ (バックスラッシュ) と # (シャープ) と ; (セミコロン) と Δ (空白) は使用できません。

- | | |
|---------------------|---------------------------|
| 1) 英大文字 (A ~ Z) | 2) 英小文字 (a ~ z) |
| 3) 10 進数の数字 (0 ~ 9) | 4) アルファベット以外の文字 (!, % など) |

■ 変更コマンド

```
haconnsetup pserver mod <name> [name=<new name>] [addr=<IP addr>] [account="<account>"] [cluster=<on/off>]
[ipdusd=<on/off>] [timeout=<time>] [recoverytime=<time_rec>]
```

```
password :<password>
```

account オプションを指定した場合のみ、password 入力プロンプトを表示します。<password>は、その後に入力してください。

コマンドの引数は次の表のとおりです。

#	項目	説明	備考
1	<name>	管理対象サーバを特定するためのシステム名を設定します。 haconnsetup pserver add コマンドで設定した名称を指定してください。	
2	<new name>	管理対象サーバを特定するためのシステム名を設定します。 (HA モニタの「パーティション名」に対応) 変更しない場合は、省略できます。	1~31 文字の英数字を入力
3	<IP addr>	管理対象サーバに搭載されている iLO/RMC の IP アドレス。 変更しない場合は、省略できます。	
4	<account>	管理対象サーバの iLO/RMC のログイン名です。 変更しない場合は、省略できます。	1~16 文字の英数記号を入力(*1)
5	cluster	クラスタ管理機能の有効・無効の設定。 on : 有効にする off : 無効にする 変更しない場合は、省略できます。	
6	ipdusd	iPDU 制御機能の有効・無効の設定。 on : 有効にする off : 無効にする 変更しない場合は、省略できます。	
7	<time>	ハードウェアリセットのタイムアウト時間 (秒)。 iPDU 制御機能を適用しない場合は、設定不要。 iPDU 制御機能を有効にする場合は、必ず設定してください。 変更しない場合は、省略できます。	5~60 の範囲
8	<time_rec>	PDU 給電復旧までの待ち時間 (秒)。 0 を設定すると、PDU 給電を復旧しません。 iPDU 制御機能を適用しない場合は、設定不要。 iPDU 制御機能を有効にする場合は、必ず設定してください。 変更しない場合は、省略できます。	5~60 の範囲 または、0
9	<password>	管理対象サーバの iLO/RMC のパスワードです。 なお、入力したパスワードのエコーバックは行いません。	8~20 文字の英数記号を入力(*1)

(*1) : <account>および<password>として使用できるのは、以下の 1)~4) に示すような、ASCII コード 0x20~0x7e の範囲の ASCII 文字列です。ただし、" (ダブルクォート) と \$ (ドル記号) と ' (シングルクォート) と \ (バックスラッシュ) と # (シャープ) と ; (セミコロン) と △ (空白) は使用できません。

- | | |
|---------------------|---------------------------|
| 1) 英大文字 (A ~ Z) | 2) 英小文字 (a ~ z) |
| 3) 10 進数の数字 (0 ~ 9) | 4) アルファベット以外の文字 (!, % など) |

■ 削除コマンド

```
haconnsetup pserver del <name>
```

コマンドの引数は次の表のとおりです。

#	項目	説明	備考
1	<name>	管理対象サーバを特定するためのシステム名を設定します。 haconnsetup pserver add コマンドで設定した名称を指定してください。	

■ 仮想サーバの設定コマンド

```
haconnsetup vserver <name> [addr=<VMware IP addr>] [port=<port number>] [account="<account>"]  
[VMware=<Enable/Disable>]
```

```
password :<password>
```

account オプションを指定した場合のみ、password 入力プロンプトを表示します。<password>は、その後に入力してください。

コマンドの引数は次の表のとおりです。

#	項目	説明	備考
1	<name>	管理対象サーバを特定するためのシステム名を設定します。 haconnsetup pserver add コマンドで設定した名称を指定してください。	
2	<VMware IP addr>	管理対象サーバで稼働する VMware ESXi の IP アドレス。 設定後の変更で、当該項目を変更しない場合は、省略できます。	
3	<port number>	管理対象のサーバで稼働する VMware ESXi と接続するためのポート番号。 設定後の変更で、当該項目を変更しない場合は、省略できます。	
4	<account>	管理対象のサーバで稼働する VMware ESXi のログイン名です。 設定後の変更で、当該項目を変更しない場合は、省略できます。	1~39 文字の英数記号を入力(*1)
5	VMware	仮想サーバ上のゲストのリセット機能の有効・無効の設定。 Enable : 有効にする Disable : 無効にする 設定後の変更で、当該項目を変更しない場合は、省略できます。	
6	<password>	管理対象サーバで稼働する VMware ESXi のログインパスワードです。 なお、入力したパスワードのエコーバックは行いません。	1~38 文字の英数記号を入力(*1)

(*1) : <account>および<password>として使用できるのは、以下の 1)~4)に示すような、ASCII コード 0x20~0x7e の範囲の ASCII 文字列です。ただし、"(ダブルクォート)と\$(ドル記号)と'(シングルクォート)と\ (バックスラッシュ)と# (シャープ)と;(セミコロン)と△(空白)は使用できません。

- 1) 英大文字 (A ~ Z) 2) 英小文字 (a ~ z)
3) 10 進数の数字 (0 ~ 9) 4) アルファベット以外の文字 (!, % など)

4 PDU の設定

本製品 HA モニタコネクタのサポート対象以外の PDU は設定できません。

■ 追加コマンド

haconnsetup ipdu add <IP addr> model=<model name>

コマンドの引数は次の表のとおりです。

#	項目	説明	備考
1	<IP addr>	PDU の IP アドレス。	
2	<model name>	PDU のモデル名。	

■ 削除コマンド

haconnsetup ipdu del <IP addr>

コマンドの引数は次の表のとおりです。

#	項目	説明	備考
1	<IP addr>	PDU の IP アドレス。 * を指定すると、全ての PDU を削除します。	シェルから入力する場合は、*の前に¥を入力してください。

■ 管理サーバと PDU の接続情報の設定コマンド

```
haconnsetup mserver ipduadd <name> addr=<IP addr> concent=<concent#>
```

1 台の管理サーバに 2 つまで設定できます。

コマンドの引数は次の表のとおりです。

#	項目	説明	備考
1	<name>	管理サーバの OS に設定したホスト名を設定します。 haconnsetup mserver add コマンドで設定した名称を指定してください。	
2	<IP addr>	管理サーバに給電する PDU の IP アドレス。	
3	<concent#>	管理サーバに給電する PDU のコンセント番号。	

■ 管理サーバと PDU の接続情報の削除コマンド

```
haconnsetup mserver ipdudel <name> [addr=<IP addr> concent=<concent#>]
```

コマンドの引数は次の表のとおりです。PDU の情報を省略すると、当該管理サーバの PDU の接続情報を全て削除します。

#	項目	説明	備考
1	<name>	管理サーバの OS に設定したホスト名を設定します。 haconnsetup mserver add コマンドで設定した名称を指定してください。	
2	<IP addr>	管理サーバに給電する PDU の IP アドレス。	
3	<concent#>	管理サーバに給電する PDU のコンセント番号。	

■ 管理対象サーバと PDU の接続情報の設定コマンド

```
haconnsetup pserver ipduadd <name> addr=<IP addr> concent=<concent#>
```

1 台の管理対象サーバに 4 つまで設定できます。

コマンドの引数は次の表のとおりです。

#	項目	説明	備考
1	<name>	管理対象サーバを特定するためのシステム名を設定します。 haconnsetup pserver add コマンドで設定した名称を指定してください。	
2	<IP addr>	管理対象サーバに給電する PDU の IP アドレス。	
3	<concent#>	管理対象サーバに給電する PDU のコンセント番号。	

■ 管理対象サーバと PDU の接続情報の削除コマンド

```
haconnsetup pserver ipdudel <name> [addr=<IP addr> concent=<concent#>]
```

コマンドの引数は次の表のとおりです。PDU の情報を省略すると、当該管理対象サーバの PDU の接続情報を全て削除します。

#	項目	説明	備考
1	<name>	管理対象サーバを特定するためのシステム名を設定します。 haconnsetup pserver add コマンドで設定した名称を指定してください。	
2	<IP addr>	管理対象サーバに給電する PDU の IP アドレス。	
3	<concent#>	管理対象サーバに給電する PDU のコンセント番号。	

5 HA モニタコネクタの制御情報の設定

■ 高速 HA 切り替え支援機能の設定コマンド

```
haconnsetup hispeed resettime=<reset time> | off
```

コマンドの引数は次の表のとおりです。

#	項目	説明	備考
1	resettime	高速 HA 切り替え支援機能の有効・無効と、ハードウェアリセット発行時間を設定。 ・有効の場合は、ハードウェアリセット発行時間を設定します。 1~5 秒までを ms 単位で設定してください。100ms 未満は 00 固定。 ・無効の場合は、「off」を指定してください。 無効の場合は、5 秒として動作します。	1000~5000 の範囲

■ iPDU 制御機能の snmp 設定コマンド

```
haconnsetup snmp name=<community>
```

コマンドの引数は次の表のとおりです。

#	項目	説明	備考
1	<community>	PDU の認証情報。SNMP のコミュニティ名を設定します。	1~30 文字の英数字を入力

表示コマンド

ここでは、HA モニタコネクタの表示を行うコマンドについて説明します。

1 設定情報の表示

ここでは、HA モニタコネクタの設定ファイルの情報を表示するコマンドについて説明します。

■ 基本情報の設定の表示コマンド

```
haconnshow setting
```

(表示例)

```
-- HA monitor connector service setting --
```

```
<mode>
```

```
2:server duplication
```

```
<resetpath>
```

```
addr:192.168.0.1   mask:255.255.255.0   port number:30000
```

```
<physical server>
```

# name	bmc addr	account	ipdusd	timeout	rc time	cluster
1 PSERVER1	192.168.1.51	hitachi	on	5	10	on
2 PSERVER2	192.168.1.52	hitachi	on	10	10	on
3 PSERVER3	192.168.1.53	hitachi	off	--	--	off
4 PSERVER4	192.168.1.54	hitachi	on	10	10	off

```
<virtual server>
```

# name	VMware addr	port	account	VMware
1 PSERVER1	192.168.0.51	22	hitachi	Disable
2 PSERVER2	192.168.0.52	22	hitachi	Enable
3 PSERVER3	192.168.0.53	22	hitachi	Enable
4 PSERVER4	----	----	----	Disable

```
<hispeed failover>
```

```
status :on
```

```
resetime: 2500 msec
```

<mode>は次の表のとおりです。

#	説明	備考
1	HA モニタコネクタのシステム構成を示します。 2:server duplication : 管理サーバ2重化構成	

<resetpath>の各項目は次の表のとおりです。

#	項目	説明	備考
1	addr	HA モニタコネクタが使用するリセットパスの IP アドレス。	
2	mask	HA モニタコネクタが使用するリセットパスのサブネットマスク。	
3	port number	HA モニタコネクタがリセットパスで使用するポート番号。	

<physical server>の各項目は次の表のとおりです。

#	項目	説明	備考
1	name	管理対象サーバを特定するためのシステム名。	
2	bmc addr	管理対象サーバに搭載されている iLO/RMC の IP アドレス。	
3	account	管理対象サーバの iLO/RMC のログイン名。	
4	ipdusd	iPDU 制御機能の有効・無効の設定。 on : 有効 off : 無効	
5	timeout	ハードウェアリセットのタイムアウト時間 (秒)。	
6	rc time	PDU 給電復旧までの待ち時間 (秒)。	
7	cluster	クラスタ管理機能の有効・無効の設定。 on : 有効 off : 無効	

<virtual server>の各項目は次の表のとおりです。

#	項目	説明	備考
1	name	管理対象サーバを特定するためのシステム名。	
2	VMware addr	管理対象サーバで稼働する VMware ESXi の IP アドレス。	
3	port	管理対象サーバで稼働する VMware ESXi と接続するためのポート番号。	
4	account	管理対象サーバで稼働する VMware ESXi のログイン名です。	
5	VMware	仮想サーバ上のゲストのリセット機能の有効・無効の設定。 Enable : 有効 Disable : 無効	

<hispeed failover>の各項目は次の表のとおりです。

#	項目	説明	備考
1	status	高速 HA 切り替え支援機能の有効・無効の設定。 on : 有効	

		off : 無効	
2	resetttime	ハードウェアリセット発行時間（ミリ秒）。 ---- : 高速 HA 切り替え支援機能が無効	

■ 管理サーバの設定の表示コマンド

haconnshow mserversetting

(表示例)

```
-- HA monitor connector management server setting --
```

<management server>

```
# name          bmc addr          account  ipdusd  timeout
1 HACON1        192.168.1.11      hitachi  on      5
2 HACON2        192.168.1.12      hitachi  on      5
```

<management LAN>

```
# name          LAN addr          port
1 HACON1        192.168.2.1      5002
2 HACON2        192.168.2.2      5002
```

<management server>の各項目は次の表のとおりです。

#	項目	説明	備考
1	name	管理サーバの OS に設定したホスト名。	
2	bmc addr	管理サーバに搭載されている iLO の IP アドレス。	
3	account	管理サーバの iLO のログイン名。	
4	ipdusd	iPDU 制御機能の有効・無効の設定。 on : 有効 off : 無効	
5	timeout	ハードウェアリセットのタイムアウト時間（秒）。	

<management LAN>の各項目は次の表のとおりです。

#	項目	説明	備考
1	name	管理サーバの OS に設定したホスト名。	
2	LAN addr	HA モニタコネクタ間の通信で使用する LAN (2 重化 LAN) の IP アドレス。	
3	port	HA モニタコネクタ間の通信で使用するポート番号。	

■ PDU の設定の表示コマンド

haconnshow ipdusetting

(表示例)

-- HA monitor connector ipdu setting --

<ipdu>

SNMP Community : xxxxxxxx

```
# ipdu addr      model
1 192.168.1.101  IBM_PDU
2 192.168.1.102  IBM_PDU
3 192.168.1.103  IBM_PDU
4 192.168.1.104  IBM_PDU
```

<management server>

```
# name          ipdu addr      con#   ipdu addr      con#
1 HACON1        192.168.1.101  1      192.168.1.102  1
2 HACON2        192.168.1.101  10     192.168.1.102  10
```

<physical server>

```
# name          ipdu addr      con#   ipdu addr      con#
1 PSERVER1      192.168.1.103  1      192.168.1.103  10
                192.168.1.104  1      192.168.1.104  10
2 PSERVER2      192.168.1.105  1      192.168.1.105  10
                192.168.1.106  1      192.168.1.106  10
```

<ipdu>の各項目は次の表のとおりです。

#	項目	説明	備考
1	SNMP Community	PDU の認証情報。SNMP のコミュニティ名。	
2	ipdu addr	PDU の IP アドレス。	
3	model	PDU のモデル名。	

<management server>の各項目は次の表のとおりです。

#	項目	説明	備考
1	name	管理サーバの OS に設定したホスト名。	
2	ipdu addr	管理サーバに給電する PDU の IP アドレス。	
3	con#	管理サーバに給電する PDU のコンセント番号。	

<physical server>の各項目は次の表のとおりです。

#	項目	説明	備考
1	name	管理対象サーバを特定するためのシステム名。	
2	ipdu addr	管理対象サーバに給電する PDU の IP アドレス。	
3	con#	管理対象サーバに給電する PDU のコンセント番号。	

2 状態の表示

ここでは、HA モニタコネクタが保持している管理情報の状態を表示するコマンドについて説明します。

本コマンドは、HA モニタコネクタが起動していないと実行できません。



本コマンドは、HA モニタコネクタが起動している状態で実行してください。HA モニタコネクタが起動していない状態で本コマンドを投入すると、「HA connector service is not processing.」とのみ表示します。

■ 監視状態の表示コマンド

```
haconnshow status
```

(表示例)

```
-- HA monitor connector service status -
```

```
<management server>
```

```
mode : 2(server duplication)
```

```
link status : OK
```

#	name	IP address	act/sby	status	BMC	IPDU
1	HACON1	192.168.1.11	active	normal	OK	OK
2	HACON2	192.168.1.12	standby	normal	OK	OK

```
<physical server>
```

#	name	power	BMC	IPDU	VMware
1	PSERVER1	pon	OK	OK	OK
2	PSERVER2	pon	OK	OK	OK
3	PSERVER3	poff	OK	OK	--
4	PSERVER4	poff	--	--	--

<management server>の各項目は次の表のとおりです。

#	項目	説明	備考
1	mode	HA モニタコネクタのシステム構成を示します。 2(server duplication) : 管理サーバ2 重化構成	
2	link status	HA モニタコネクタ間の接続状態。 OK : 正常 (接続できている) NG : 異常 (接続できていない) -- : 接続していない (接続情報が未設定, または, 接続前)	
3	name	管理サーバの OS に設定したホスト名。	
4	IP address	管理サーバに搭載されている iLO の IP アドレス。	
5	act/sby	主系・待機系の状態。 active : 主系 standby : 待機系 --- : 系が未決定 (HA モニタコネクタ間の接続断で系未設定, または, 起動時の系決定前)	
6	status	管理サーバの状態。 normal : 正常 (電源 ON) poff : 電源 OFF reset : 再起動中 error : 障害状態 ※管理サーバの iLO から取得した情報を表示します。iLO と接続できていない場合は, 最後に取得した情報を表示します。	
7	BMC	管理サーバの iLO との接続状態。 OK : 正常 (接続できている) NG : 異常 (接続できていない) -- : 接続していない (接続情報が未設定, または, 接続前)	
8	ipdu	管理サーバに給電している PDU との接続状態。 OK : 正常 (接続できている) NG : 異常 (接続できていない) -- : 接続していない (機能が無効, または, 接続情報が未設定, 接続前)	

<physical server>の各項目は次の表のとおりです。

#	項目	説明	備考
1	name	管理対象サーバを特定するためのシステム名。	
2	power	管理対象サーバの電源状態。 pon : 電源 ON poff : 電源 OFF -- : 電源状態を監視していない ※管理対象サーバの iLO/RMC から取得した情報を表示します。iLO/RMC と接続できていない場合は, 最後に取得した情報を表示します。	
3	BMC	管理対象サーバの iLO/RMC との接続状態。 OK : 正常 (接続できている) NG : 異常 (接続できていない) -- : 接続していない (接続情報が未設定, または, 接続前)	
4	ipdu	管理対象サーバに給電している PDU との接続状態。 OK : 正常 (接続できている) NG : 異常 (接続できていない) -- : 接続していない (機能が無効, または, 接続情報が未設定, 接続前)	
5	VMware	VMware ESXi との接続状態。 OK : 正常 (接続できている) NG : 異常 (接続できていない) -- : 接続していない (機能が無効, または, 接続情報が未設定, 接続前)	

■ HA モニタ状態の表示コマンド

```
haconnshow hamonitor [name=<server name>]
```

(表示例)

```
-- HA monitor status -
```

```
<physical server>
```

```
# name          address  status  IP address      port    pair#
1 PSERVER1      ----    ----    ----            ----    ----
2 PSERVER2      ----    ----    ----            ----    ----
3 PSERVER3      10001   normal  192.168.0.101   6001    ----
4 PSERVER4      10002   dump    192.168.0.102   6001    ----
```

```
<virtual server>
```

```
No.1 server name : PSERVER1
```

```
# name          address  status  IP address      port    pair#
1 v_system01    10011   normal  192.168.0.111   6002    10021
2 v_system02    10012   normal  192.168.0.112   6002    10022
3 v_system03    10013   normal  192.168.0.113   6002    10023
4 v_system04    10014   normal  192.168.0.114   6002    ----
```

コマンドの引数は次の表のとおりです。

#	項目	説明	備考
1	<server name>	<virtual server >で HA モニタの情報を表示する仮想サーバを指定する場合に、表示する管理対象サーバを特定するためのシステム名を設定します。 省略した場合は、全ての仮想サーバ上の HA モニタの情報を表示します。	

<physical server>の各項目は次の表のとおりです。

#	項目	説明	備考
1	name	管理対象サーバを特定するためのシステム名。	
2	address	HA モニタのサブシステム番号。 (HA モニタの「ホストアドレス」に対応)	
3	status	HA モニタの状態。 normal : 正常 reset : リセット処理中 dump : ダンプ開始 (Linux Tough Dump からの通知受信済、または、 ハードウェアリセット完了状態) poff : 電源 OFF error : iLO/RMC との通信異常 (リセット不可の状態) ---- : 未設定 (HA モニタ起動前)	
4	IP address	HA モニタの IP アドレス。	

#	項目	説明	備考
5	port	HA モニタのリセットパスのポート番号。	
6	pair#	監視ペアの HA モニタのサブシステム番号。 クラスタ管理機能が有効の場合で、待機系 HA モニタからリセットパスのチェックを受信した際に設定。 ――：未設定（機能が無効、または、リセットパスのチェック受信前）	

<virtual server>の各項目は次の表のとおりです。

#	項目	説明	備考
1	server name	管理対象サーバを特定するためのシステム名。	
2	name	仮想サーバ上のゲストを特定するための名称。仮想マシン名。	
3	address	HA モニタのサブシステム番号。 (HA モニタの「ホストアドレス」に対応)	
4	status	HA モニタの状態。 normal：正常 reset：リセット処理中 dump：ダンプ開始（Linux Tough Dump からの通知受信済、または、ハードウェアリセット完了状態） poff：電源 OFF error：VMware ESXi との通信異常（リセット不可の状態） ――：未設定（HA モニタ起動前）	
5	IP address	HA モニタの IP アドレス。	
6	port	HA モニタのリセットパスのポート番号。	
7	pair#	監視ペアの HA モニタのサブシステム番号。 クラスタ管理機能が有効の場合で、待機系 HA モニタからリセットパスのチェックを受信した際に設定。 ――：未設定（機能が無効、または、リセットパスのチェック受信前）	

3 PDU 制御情報の表示

ここでは、HA モニタコネクタの iPDU 制御機能が管理している PDU 制御情報を表示するコマンドについて説明します。

■ PDU 制御情報の表示コマンド

```
haconnshow ipdu [addr=<IP addr>]
```

(表示例)

```
-- HA monitor connector ipdu status --
```

<ipdu>

```
# ipdu addr          model          FW version     link
1 192.168.1.101     IBM_PDU       v01_03_08     OK
2 192.168.1.102     IBM_PDU       v01_03_08     OK
3 192.168.1.103     IBM_PDU       v01_03_08     OK
4 192.168.1.104     IBM_PDU       v01_03_08     OK
```


<ipdu status>

No. 1 192.168.1.101

Con#	status	P/M	server name
1	Enable	M	HACON1
10	Enable	M	HACON2

No. 2 192.168.1.102

Con#	status	P/M	server name
1	Enable	M	HACON1
10	Enable	M	HACON2

No. 3 192.168.1.103

Con#	status	P/M	server name
1	Enable	P	PSERVER1
10	Enable	P	PSERVER1

コマンドの引数は次の表のとおりです。

#	項目	説明	備考
1	<IP addr>	<ipdu status>で、情報を表示する PDU を指定する場合に、表示する PDU の IP アドレスを設定します。 省略した場合は、全ての PDU の情報を表示します。	

<ipdu>の各項目は次の表のとおりです。

#	項目	説明	備考
1	ipdu addr	PDU の IP アドレス。	
2	model	PDU のモデル名。	
3	FW version	PDU のファームウェアのバージョン。	
4	link	PDU との接続状態。 OK : 正常 (接続できている) NG : 異常 (接続できていない) -- : 接続していない (接続情報が未設定, または, 接続前)	

<ipdu status>の各項目は次の表のとおりです。

#	項目	説明	備考
1	No.	PDU の IP アドレス。	
2	Con#	PDU のコンセント番号。	

#	項目	説明	備考
3	status	コンセントの通電状態。 Enable: 正常 (通電している) Disable: 遮断中 (通電していない) --: 不明 (情報取得不可)	
4	P/M	給電先のサーバの区分。 P: 管理対象サーバに給電している M: 管理サーバに給電している --: 給電していない	
5	server name	給電先のサーバを示す名称。 管理対象サーバを特定するためのシステム名, または, 管理サーバの OS に設定したホスト名。	

4 HA モニタコネクタの情報の表示

ここでは, HA モニタコネクタが保持している管理情報の状態を表示するコマンドについて説明します。

■ バージョン表示コマンド

```
haconnshow version
```

(表示例)

```
-- HA monitor connector service version --
```

```
3.3.0.1.0921
```

表示内容は次の表のとおりです。

#	説明	備考
1	HA モニタコネクタのバージョンを示します。 [OS 種]. [メジャー]. [マイナー]. [n]. [m]の形式で表示します。 OS 種は, 3 (RHEL7 用), 4 (RHEL8 用), 5 (RHEL9 用)を示します。 [n]. [m]は, 管理番号なので無視してください。	

操作コマンド

ここでは、HA モニタコネクタの操作を行うコマンドについて説明します。

1 HA モニタコネクタのログ情報収集

■ ログ情報収集コマンド

```
haconnndump
```

HA モニタコネクタのログ情報を収集するコマンドです。

収集した情報は、「/var/opt/hitachi/haconn2/log/HaConnectorDump. (採取日時).tar.gz」ファイルに収集します。

なお、HA モニタコネクタの動作状況によっては収集対象のファイルが存在しないことがあり、その旨のメッセージが表示されることがあります。この場合でも情報収集は正常に行っています。

2 設定ファイルの管理

■ 設定ファイルのコピーコマンド

```
haconnact copy
```

HA モニタコネクタの設定ファイルを主系から待機系にコピーするコマンドです。

コピーする設定ファイルが、「設定コマンド」の下記のコマンドで設定する情報です。

- ・管理サーバの設定
- ・管理対象サーバの設定
- ・PDU の設定

■ 設定ファイルの再入力コマンド

```
haconnact reload
```

(表示例)

```
-- HA monitor connector reload : failed. --
```

```
- Summary
```

<Subject>	: <Success/Total>	: <Result>
Managemment Server	: 0 / 0	: Success
Physical Server	: 1 / 2	: Failed
iPDU	: 0 / 0	: Success

```
- Physical Server Configuration Change:
```

<SystemName>	: <Operation>	: <Result>
ha8kn0003	: Delete	: Error

ha8kn0005 : Add : Success

- iPDU Configuration Change:

<IP Address> : <Operation> : <Result>
192.168.1.101 : Add : Success

HA Connector Service Configuration Update Status

<Management Server System Name> : <Result>
msserver02 : No Change
msserver01 : No Change

HA モニタコネクタを稼働させたまま設定ファイルを再入力して設定変更を反映するコマンドです。

主系で設定ファイルの再入力処理を行い、正常終了した後、待機系に設定ファイルをコピーして待機系を再起動します。使い方や制限事項などは、「HA モニタコネクタの運用方法」の「運用中に HA モニタコネクタの設定変更を行う」を確認してください。

実行結果とサマリの各項目は次の表のとおりです。

#	項目	説明	備考
1	HA monitor connector reload	設定ファイルの再入力処理の実行結果。 completed. : 正常終了 再入力は成功し、待機系にも反映されています。 failed. : 異常終了 再入力は失敗していますが、一部の変更は反映されている場合があります。待機系には反映されていません。	
2	Subject	設定ファイルの設定変更の対象。 Management Server : 管理サーバの設定変更 Physical Server : 管理対象サーバの設定変更 iPDU : PDU の設定変更	
3	Success/Total	設定ファイルの変更が反映された状況。 Success : 変更が反映された対象の数 Total : 変更があった対象の数	
4	Result	設定ファイルの設定変更の反映結果。 Success : 成功 全ての設定変更が反映されました。 Failed : 失敗 反映されなかった設定変更があります。	

Physical Server Configuration Change の各項目は次の表のとおりです。

#	項目	説明	備考
1	SystemName	設定変更があった管理対象サーバのシステム名。	
2	Operation	管理対象サーバの設定変更の内容。 Add : 管理対象サーバの追加 Delete : 管理対象サーバの削除 Change : 管理対象サーバの設定情報の変更	

#	項目	説明	備考
3	Result	設定変更の反映結果。 Success : 成功 設定ファイルの再入力処理が異常終了となった場合でも、 設定変更は反映されています。 Error : 失敗 下記のいずれかにより設定変更が反映されなかった。 ・稼働中には反映できない設定変更があった ・リセット処理中のため、設定変更を反映しなかった ・何らかの状態異常により設定変更が反映できなかった	

iPDU Configuration Change の各項目は次の表のとおりです。

#	項目	説明	備考
1	IP Address	設定変更があった PDU の IP アドレス。	
2	Operation	PDU の設定変更の内容。 Add : PDU の追加 Delete : PDU の削除	
3	Result	設定変更の反映結果。 Success : 成功 設定ファイルの再入力処理が異常終了となった場合でも 設定変更は反映されています。 Error : 失敗 下記のいずれかにより設定変更が反映されなかった。 ・リセット処理中のため、設定変更を反映しなかった ・何らかの状態異常により設定変更が反映できなかった	

HA Connector Service Configuration Update Status の各項目は次の表のとおりです。

#	項目	説明	備考
1	Management Server System Name	管理サーバの OS に設定したホスト名。	
2	Result	管理サーバへの設定変更の反映結果。 Change : 設定変更が反映された No Change : 設定変更はなかった、或は、設定変更が反映されなかった。	

3 HA モニタコネクタの運用管理

■ 主系 HA モニタコネクタの再起動コマンド

```
haconnect restart
```

主系 HA モニタコネクタを再起動するコマンドです。

再起動後は、待機系の HA モニタコネクタに交替します。事前に待機系の HA モニタコネクタが正常に稼働していることと、主系と待機系の HA モニタコネクタ間の接続状態が正常になっていることを確認してから、本コマンドを実行してください。コマンド実行後は、交替後に新主系の HA モニタコネクタに再度ログインしてください。

■ 待機系 HA モニタコネクタの再起動コマンド

haconnsby restart

待機系 HA モニタコネクタを再起動するコマンドです。本コマンドは、主系・待機系の両方の HA モニタコネクタから実行できます。

HA モニタコネクタ間の接続状態が正常でない場合は、待機系から本コマンドを実行してください。

■ HA モニタコネクタの停止コマンド

haconnact shutdown

HA モニタコネクタを停止するコマンドです。2 重化している状態の場合は、主系・待機系の両方の HA モニタコネクタを停止します。

HA モニタコネクタを停止した後の起動方法は、「HA モニタコネクタの起動と停止について」を参照してください。

■ 待機系 HA モニタコネクタの停止コマンド

haconnsby shutdown

待機系の HA モニタコネクタを停止するコマンドです。本コマンドは、主系・待機系の両方の HA モニタコネクタから実行できます。

HA モニタコネクタを停止した後の起動方法は、「HA モニタコネクタの起動と停止について」を参照してください。

4 管理対象サーバの運用管理

■ 管理対象サーバへの PDU からの給電復旧コマンド

haconnserver acrecovery <server name>

管理対象サーバに給電している PDU からの供給電源を復旧するコマンドです。

コマンドの引数は次の表のとおりです。

#	項目	説明	備考
1	<server name>	対象とする管理対象サーバを特定するためのシステム名を設定します。 haconnsetup pserver add コマンドで設定した名称を指定してください。	

5 管理対象サーバのテスト

■ ソフトウェアリセットのテストコマンド

haconnserver reset <server name> address=<subsystem#>

管理対象サーバ上で稼働している系のリセットをテストするコマンドです。リセットは、ソフトウェアリセットを実行します。HA モニタが稼働している状態で本コマンドを実行してください。

コマンドの引数は次の表のとおりです。

#	項目	説明	備考
1	<server name>	対象とする管理対象サーバを特定するためのシステム名を設定します。 haconnsetup pserver add コマンドで設定した名称を指定してください。	
2	<subsystem#>	対象とする系を特定するための HA モニタのサブシステム番号を設定します。	

■ 管理対象サーバの PDU 遮断のテストコマンド

```
haconnserver ipdusd <server name> mode=same|serial [addr=<IP addr>] [offtime=<off time>] [wtime=<wait time>]
```

管理対象サーバに給電している PDU からの供給電源を遮断するテストを行うコマンドです。使い方については、「HA モニタコネクタを活用した系切り替え」の「iPDU 制御機能を使う」を確認してください。

コマンドの引数は次の表のとおりです。

#	項目	説明	備考
1	<server name>	対象とする管理対象サーバを特定するためのシステム名を設定します。 haconnsetup pserver add コマンドで設定した名称を指定してください。	
2	mode	PDU からの供給電源を遮断する方法を指定します。 same : 全ての PDU を同時に遮断する serial : PDU からの給電を順番に遮断・復旧を実行する	
3	<IP addr>	遮断するテストを行う PDU を限定する場合に、対象の PDU の IP アドレスを指定します。 省略した場合は、全ての PDU を対象として、遮断するテストを行います。 mode=same の場合は、指定できません。	
4	<off time>	PDU を遮断後、給電を復旧までの待ち時間（秒）を指定します。 省略した場合は、5 秒として動作します。	5~60 の範囲
5	<wait time>	mode=serial で PDU からの給電を復旧した後、次のコンセントを遮断するまでの待ち時間（秒）を指定します。 省略した場合は、5 秒として動作します。 mode=same の場合は、指定できません。	5~60 の範囲

6 管理サーバのテスト

■ 主系管理サーバの PDU 遮断のテストコマンド

```
haconnact ipdusd mode=same|serial [offtime=<off time>] [wtime=<wait time>]
```

主系管理サーバに給電している PDU からの供給電源を遮断するテストを行うコマンドです。使い方については、「HA モニタコネクタを活用した系切り替え」の「iPDU 制御機能を使う」を確認してください。本コマンドは、主系・待機系の両方の HA モニタコネクタから実行できます。

mode=same を指定して本コマンド実行した場合は、待機系の HA モニタコネクタに交替します。コマンド実行後は、新たに主系になった HA モニタコネクタに再度ログインしてください。本コマンドの処理は、待機系の HA モニタコネクタが実行します。ログを確認する場合は、コマンド実行時に待機系だった HA モニタコネクタで確認してください。

コマンドの引数は次の表のとおりです。

#	項目	説明	備考
1	mode	PDUからの供給電源を遮断する方法を指定します。 same : 全てのPDUを同時に遮断する serial : PDUからの給電を順番に遮断・復旧を実行する	
2	<off time>	PDUを遮断後、給電を復旧までの待ち時間(秒)を指定します。 省略した場合は、5秒として動作します。 ※mode=serialを指定した場合は、30(秒)以上を指定してください。	5~60の範囲
3	<wait time>	mode=serialでPDUからの給電を復旧した後、次のコンセントを遮断するまでの待ち時間(秒)を指定します。 省略した場合は、5秒として動作します。 mode=sameの場合は、指定できません。	5~60の範囲

■ 待機系管理サーバのPDU遮断のテストコマンド

```
haconnby ipdusd mode=same|serial [offtime=<off time>] [wtime=<wait time>]
```

待機系管理サーバに給電しているPDUからの供給電源を遮断するテストを行うコマンドです。使い方については、「HAモニタコネクタを活用した系切り替え」の「iPDU制御機能を使う」を確認してください。

事前にHAモニタコネクタ間の接続状態が正常であることを確認してから、本コマンドを実行してください。

コマンドの引数は次の表のとおりです。

#	項目	説明	備考
1	mode	PDUからの供給電源を遮断する方法を指定します。 same : 全てのPDUを同時に遮断する serial : PDUからの給電を順番に遮断・復旧を実行する	
2	<off time>	PDUを遮断後、給電を復旧までの待ち時間(秒)を指定します。 省略した場合は、5秒として動作します。 ※mode=serialを指定した場合は、30(秒)以上を指定してください。	5~60の範囲
3	<wait time>	mode=serialでPDUからの給電を復旧した後、次のコンセントを遮断するまでの待ち時間(秒)を指定します。 省略した場合は、5秒として動作します。 mode=sameの場合は、指定できません。	5~60の範囲

7

注意事項

ここでは、運用上の注意について説明します。

制限値に関する注意

HA モニタコネクタの制限値を以下に示します。

#	項目	制限値	説明	備考
1	管理対象サーバ数	32	HA モニタコネクタで管理できる管理対象サーバの最大数です。haconnsetup pserver add コマンドで登録できる最大数となります。	
2	システム数	256	HA モニタコネクタで管理できる HA モニタが動作するシステム（系）の最大数です。	
3	物理サーバで管理できるシステム数	1	1 台の物理サーバで管理できる最大のシステム数です。	
4	仮想サーバで管理できるシステム数	16	1 台の仮想サーバで管理できる最大のシステム数です。HA モニタが動作するゲストの最大数です。	
5	仮想サーバで同時に稼働できるゲスト数	33	1 台の仮想サーバで同時に稼働できる最大のゲスト数です。HA モニタが動作しないゲストも含まれます。	
6	PDU 数	132	HA モニタコネクタで管理できる PDU の最大数です。haconnsetup ipdu add コマンドで登録できる最大数となります。	
7	管理サーバと接続する PDU 数	2	1 台の管理サーバに設定できる PDU との接続情報の最大数です。	
8	管理対象サーバと接続する PDU 数	4	1 台の管理対象サーバに設定できる PDU との接続情報の最大数です。	

HA モニタコネクタの設定値に関する制限を以下に示します。

#	項目	文字数	文字種	備考
1	管理対象サーバのシステム名	1~31 文字	英数字	
2	仮想サーバの仮想マシン名	1~31 文字	英数字	
3	管理サーバのホスト名	1~31 文字	英数字	
4	iLO/RMC のログイン名	1~16 文字	英数記号(*1)	装置に登録できる文字数・文字種は、装置のマニュアルを参照ください。
5	iLO/RMC のパスワード	8~20 文字	英数記号(*1)	
6	VMware ESXi のログイン名	1~39 文字	英数記号(*1)	VMware ESXi に登録できる文字数・文字種は、VMware ESXi のマニュアルを参照ください。
7	VMware ESXi のパスワード	1~38 文字	英数記号(*1)	
8	コミュニティ名	1~30 文字	英数字	

(*1) : 使用できるのは、以下の 1)~4) に示すような、ASCII コード 0x20~0x7e の範囲の ASCII 文字列です。ただし、“(ダブルクォート)”と“(ドル記号)”と“(シングルクォート)”と“(バックスラッシュ)”と“(シャープ)”と“(セミコロン)”と“(空白)”は使用できません。は使用できません。

- 1) 英大文字 (A ~ Z)
- 2) 英小文字 (a ~ z)

管理サーバに関する注意

HA モニタコネクタが動作する管理サーバの注意事項を以下に示します。

- ・管理サーバの iLO で IPMI によるアクセスが有効に設定されている必要があります。
- ・管理サーバ上で動作するソフトウェアは、HA モニタコネクタのみにしてください。
- ・管理サーバは、必ず 2 台のサーバを 2 重化構成で運用してください。
- ・管理サーバのホスト名を変更した場合は、下記を実施してください。
 - (1) 管理サーバ情報を下記のコマンドで削除してください。

```
haconnsetup mserver del コマンド
```
 - (2) 管理サーバ関連の設定を下記のコマンドで再設定してください。

```
haconnsetup mserver add コマンド  
haconnsetup mlan コマンド  
haconnsetup mserver ipduadd コマンド
```

管理対象サーバの設定に関する注意

HA モニタコネクタに管理対象サーバとして設定する際の注意事項を以下に示します。

- ・管理対象サーバとして設定するためには、管理対象サーバの iLO/RMC で IPMI によるアクセスが有効に設定されている必要があります。
- ・HA モニタクラスタを構成する全てのサーバを設定してください。
- ・HA モニタコネクタに設定した管理対象サーバ、および、PDU は、他の HA モニタクラスタを管理する HA モニタコネクタには設定しないでください。

HA モニタクラスタ構成に関する注意

HA モニタクラスタ構成を構築する際の注意事項を以下に示します。HA モニタコネクタは、HA モニタにリセット完了の通知をブロードキャストで送信します。以下の構築・設定に誤りがあると、HA モニタにリセット完了の通知がされないため、切り替え失敗となります。

- ・HA モニタコネクタのリセットパスの IP アドレスは、管理対象となる HA モニタのリセットパスの IP アドレスと同一のネットワークセグメントで構築してください。
- ・HA モニタクラスタを構成する HA モニタのリセットパスのポート番号は、同じ番号を設定してください。
- ・HA モニタクラスタを構成する HA モニタに設定するサブシステム番号 (HA モニタの「ホストアドレス」に対応) は、HA モニタクラスタ内でユニークとなる値を設定してください。

HA モニタクラスタ構成を構築後に構成変更を行う場合の注意事項を以下に示します。

- ・HA モニタコネクタが使用するネットワークの構成を変更した場合は、HA モニタコネクタが管理している各コンポーネントとの接続状態が正常であることを確認してください。また、待機系の管理サーバからも各コンポーネントとの接続状態が正常であることを確認するために、HA モニタコネクタを交替させて接続状態を確認してください。

複数の HA モニタクラスタを構成する場合の注意

HA モニタコネクタには複数の HA モニタクラスタを設定することができます。その場合の注意事項を以下に示します。なお、HA モニタの環境設定については、HA モニタのマニュアルを参照してください。

- ・HA モニタコネクタに複数の HA モニタクラスタを設定する場合は、HA モニタのリセットパスを全て同一のネットワークセグメントで構築してください。
- ・異なる HA モニタクラスタでは、HA モニタのリセットパスのポート番号に異なる番号を設定してください。
- ・異なる HA モニタクラスタで、HA モニタのリセットパスのポート番号に同じ番号を設定する場合は、HA モニタに設定するサブシステム番号は、異なる HA モニタクラスタ間でユニークとなる値を設定してください。但し、HA モニタのリセットパスのポート番号が異なる HA モニタクラスタ間では、同一のサブシステム番号 (HA モニタの「ホストアドレス」に対応) を割り当てることが可能です。

イベントログに関する注意

HA モニタコネクタは、管理対象サーバおよび管理サーバの iLO/RMC に対して、リセット可否状態の監視および電源状態の監視を行います。このため iLO の IML イベントに HA モニタコネクタ による login および logout のイベントが記録されます。

ウィルススキャンソフトなどの影響について

HA モニタコネクタは、動作中に `/var/opt/hitachi/haconn2/log` ディレクトリ配下のファイルをアクセスします。HA モニタコネクタとウィルススキャンソフトなどを同一 OS 上で動作させ、上記のファイルをスキャン対象にした場合、一時的に HA Monitor Connector の動作が停止する可能性があります。このため、ウィルススキャンソフトなどで、`/var/opt/hitachi/haconn2/log` ディレクトリ配下のファイルをスキャン対象から除外するように設定してください。

トラブルシューティング

HA モニタがリセットパスの障害を検知した場合

HA モニタは、HA モニタコネクタにコマンドを送信し、リセットパスの監視を行います。HA モニタコネクタが稼働している管理サーバで障害が発生している場合や、管理対象サーバの iLO/RMC または VMware ESXi との接続状態が異常でリセットができない状態の場合、HA モニタはリセットパス障害を示すメッセージを syslog へ出力します。リセットパスの障害を検知した内容を表す HA モニタのメッセージが出力された場合は、HA モニタのマニュアルに従って対処してください。また、管理サーバが停止した場合や再起動した場合も、HA モニタコネクタは停止し、リセットパスの障害となります。このため、HA モニタの運用中は、管理サーバの停止や再起動は行わないでください。

HA モニタがリセットパスの障害を検知した場合で、HA モニタコネクタで要因を調査して対処を行う必要がある障害について、以下に示します。

#	項目	内容
1	異常内容	HA モニタ起動時時、もしくは、システム稼働中に、KAMN655-W でリセットパスを構成する管理サーバの冗長性の異常が通知された。
	説明	下記のいずれかの状態となっていますので、状態を確認して問題あれば対処してください。 (1) 待機系の HA モニタコネクタと同期化できていない (2) 待機系の HA モニタコネクタが異常になっている (3) 主系、または、待機系の管理サーバがリセットできない
	対処	下記のいずれかの状態となっていますので、haconnshow status コマンドで状態を確認して問題あれば対処してください。 (1) の確認：HA モニタコネクタ間の接続状態が正常であることを確認してください。 (2) の確認：待機系の管理サーバの状態が正常であることと、系の状態が待機系となっていることを確認してください。 (3) の確認：管理サーバの iLO との接続状態、および、管理サーバに給電している PDU との接続状態が正常であることを確認してください。
2	異常内容	HA モニタ起動時時、もしくは、システム稼働中に、項番 1 のメッセージ以外で KAMN624-E のリセットパスの異常が通知された。
	説明	管理対象サーバがリセットできない状態となっていますので、状態を確認して問題あれば対処してください。
	対処	下記のいずれかで問題がある可能性がありますので、haconnshow status コマンドで状態を確認して問題あれば対処してください。 (1) 管理対象サーバの iLO/RMC との接続状態が正常であることを確認してください。 (2) 管理対象サーバに給電している PDU との接続状態が正常であることを確認してください。 (3) 仮想サーバ上のゲストの場合は、VMware ESXi との接続状態が正常であることを確認してください。

上記の対処で問題が確認できない場合は、お問い合わせ先にご相談ください。なお、調査が必要となりますので、ログ情報収集コマンドを実行して HA モニタコネクタのログ情報の採取をお願いします。

PDU 遮断テストを実施後、給電が復旧しない場合

RV3000 A2 に対して、PDU からの給電を遮断するテストを行う際に、haconnserver ipdusd コマンドの offtime オプションに 11 秒以上を指定した場合、PDU から電源が供給されても、管理対象サーバへの給電が復旧しない場合があります。そ

の場合、以下に示す方法で復旧させてください。RV3000 A2 以外の場合や、haconnserver ipdusd コマンドの offtime オプションを指定していない場合などは、ハードウェア障害の可能性がありますので、販売会社または保守会社にご連絡ください。

■ 管理対象サーバへの給電の復旧方法

管理対象サーバへの給電が復旧しない場合は、下記の手順を実施して、管理対象サーバへの給電が復旧されるか確認してください。

- 1 CUI の haconnserver ipdusd コマンドを mode=serial を指定し、対象の PDU の IP アドレスを指定してその他の指定はデフォルトで、再度 PDU からの給電を遮断するテストを実行してください。
- 2 『HA モニタ専用オプションインテリジェント PDU ユーザーズガイド』の「iPDU コンセント Off/On 操作について」を参照して管理対象サーバの復旧操作を実施してください。

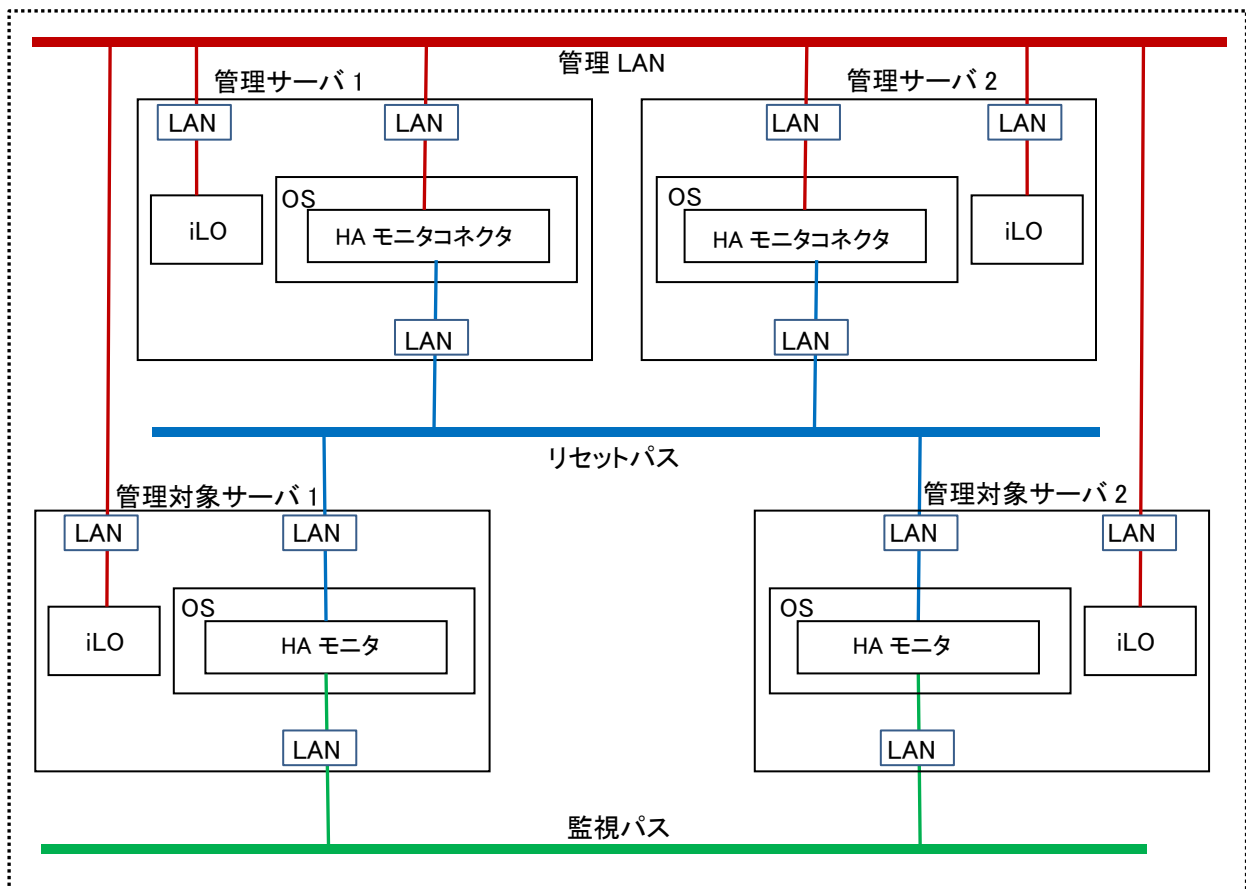
付録 1

構成例

ここでは、HA モニタコネクタを使用した構成例を説明します。

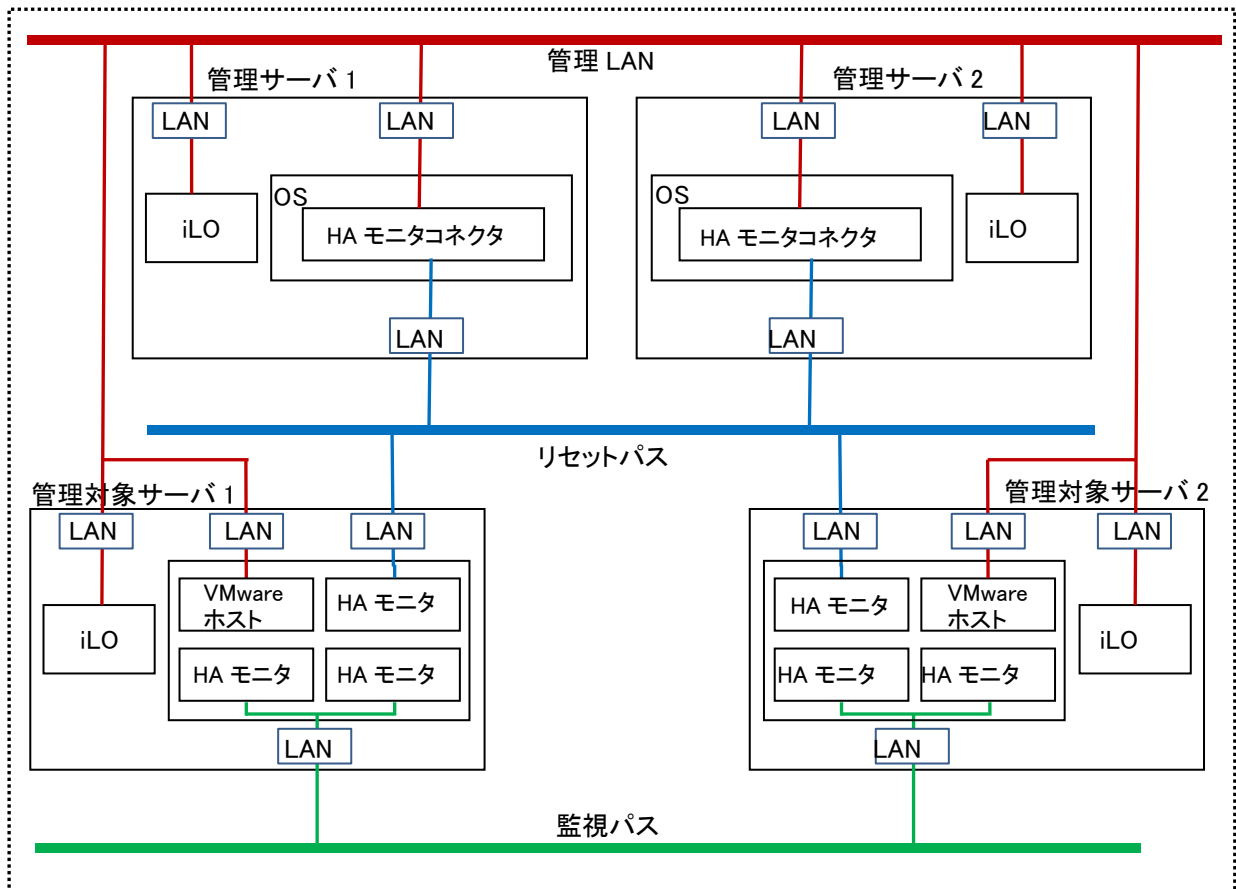
HA モニタクラスタ構成例 (物理サーバ)

2 台の管理サーバと 2 台の物理サーバで構成される HA モニタクラスタの構成例を以下に示します。



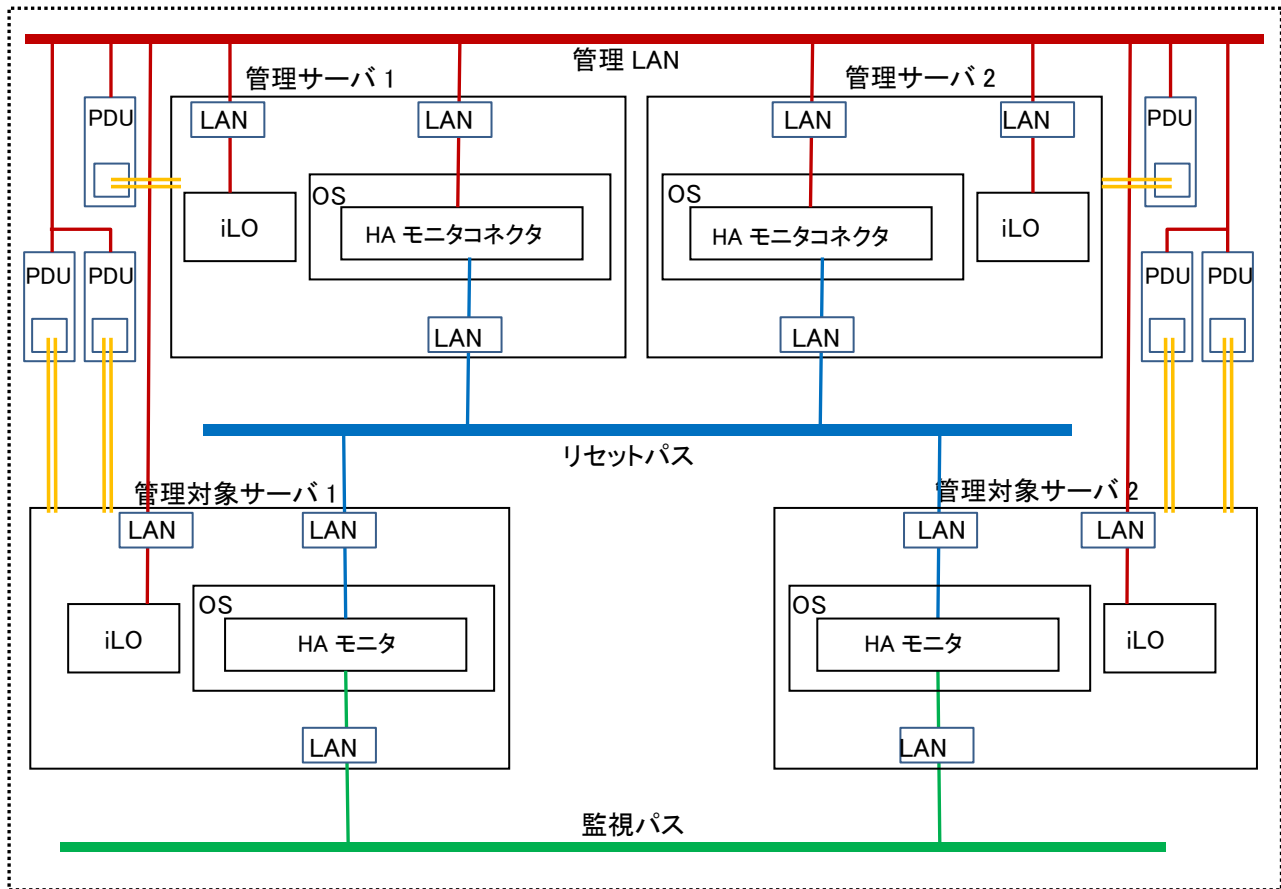
HA モニタクラスタ構成例 (仮想サーバ)

2 台の管理サーバと 2 台の仮想サーバで構成される HA モニタクラスタの構成例を以下に示します。



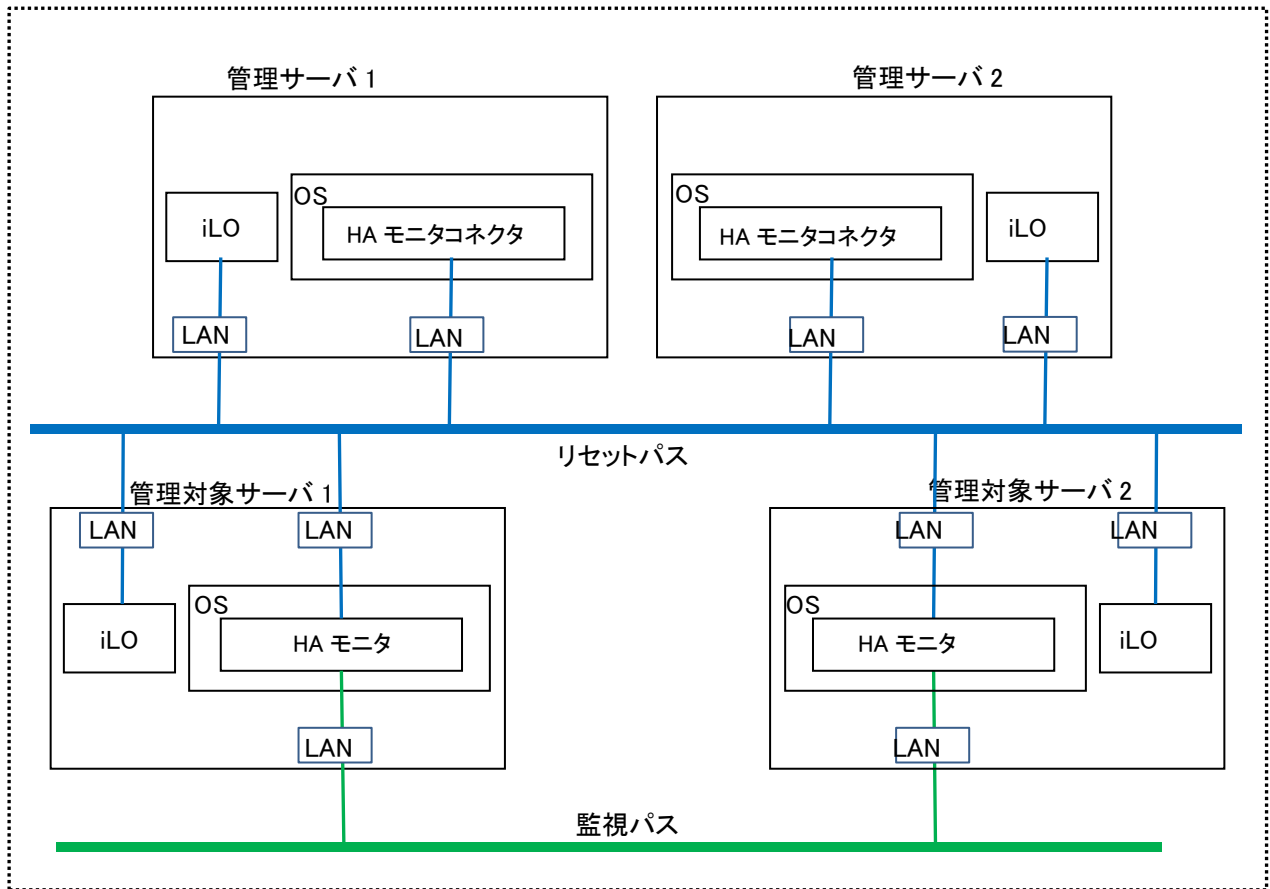
HA モニタクラスタ構成例 (物理サーバ+PDU)

2 台の管理サーバと 2 台の物理サーバ、および PDU で構成される HA モニタクラスタの構成例を以下に示します。



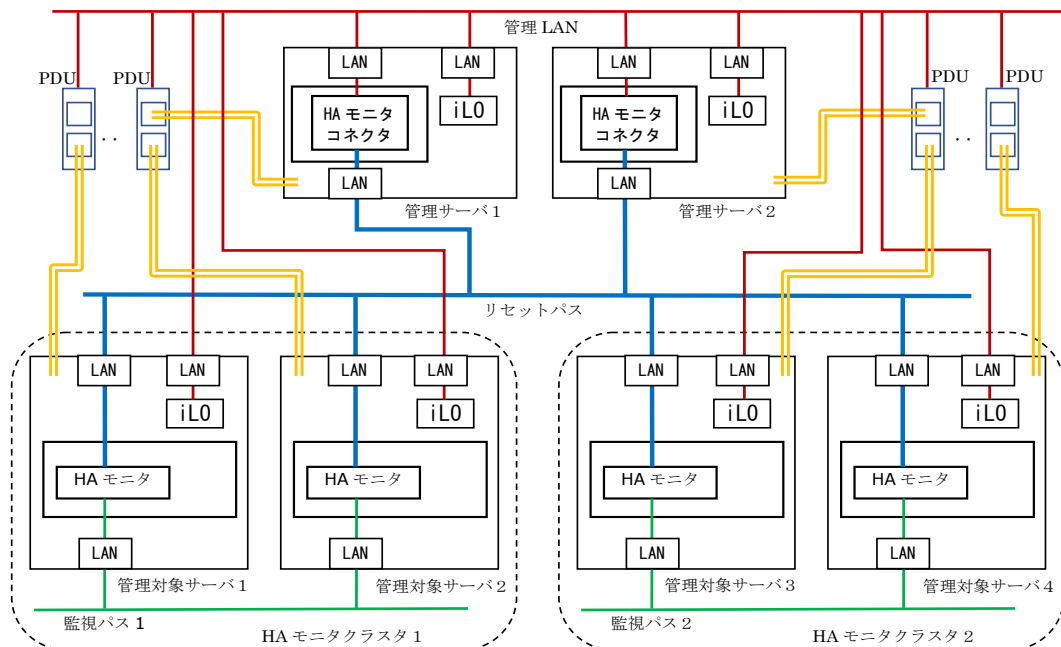
HA モニタクラスタ構成例 (管理 LAN なし)

2 台の管理サーバと 2 台の物理サーバで構成され、管理 LAN を接続しない HA モニタクラスタの構成例を以下に示します。



複数の HA モニタクラスタの構成例

2 台の管理サーバと 4 台の管理対象サーバで構成される 2 つの HA モニタクラスタの構成例を以下に示します。



以下にリセットバスについての管理サーバの HA モニタコネクタと管理対象サーバの HA モニタの設定値の例を示します。HA モニタコネクタのリセットバスと全ての HA モニタのリセットバスを同一のネットワークで構築してください。HA モニタのリセットバスのポート番号は、同一の HA モニタクラスタ内は同じポート番号を設定し、異なる HA モニタクラスタでは、異なるポート番号を設定してください。

(1) 管理サーバの HA モニタコネクタの設定例

ネットワーク	設定項目	設定値の例		備考
		管理サーバ 1	管理サーバ 2	
リセットバス	物理 IP アドレス	xxx.xxx.aaa.1	xxx.xxx.aaa.2	
	ポート番号	nnnn1	nnnn1	
	仮想 IP アドレス	xxx.xxx.aaa.3	xxx.xxx.aaa.3	

(2) 管理対象サーバの HA モニタの設定例

設定項目	HA モニタクラスタ 1		HA モニタクラスタ 2		備考
	管理対象サーバ 1	管理対象サーバ 2	管理対象サーバ 3	管理対象サーバ 4	
パーティション名	PSERVER1	PSERVER2	PSERVER3	PSERVER4	
リセットバスの IP アドレス	xxx.xxx.aaa.21	xxx.xxx.aaa.22	xxx.xxx.aaa.23	xxx.xxx.aaa.24	
リセットバスのポート番号	nnn11	nnn11	nnn12	nnn12	
管理サーバの IP アドレス	xxx.xxx.aaa.3	xxx.xxx.aaa.3	xxx.xxx.aaa.3	xxx.xxx.aaa.3	
管理サーバのポート番号	nnnn1	nnnn1	nnnn1	nnnn1	

付録 2

ソフトウェアのライセンス情報

ここでは、ソフトウェアのライセンス情報について説明します。

オープンソースソフトウェアのライセンス

HA モニタコネクタでは、弊社が開発または作成したソフトウェアの他に、次に記述するオープンソースソフトウェアをそれぞれのソフトウェア使用許諾契約書に従い使用しています。該当するソフトウェア、および同ソフトウェアの使用許諾書の詳細につきましては、次の表を参照してください。

ソフトウェア名	ソフトウェア使用許諾契約書
iniParser	<p>Copyright (c) 2000–2011 by Nicolas Devillard. MIT License</p> <p>Permission is hereby granted, free of charge, to any person obtaining a copy of this software and associated documentation files (the "Software"), to deal in the Software without restriction, including without limitation the rights to use, copy, modify, merge, publish, distribute, sublicense, and/or sell copies of the Software, and to permit persons to whom the Software is furnished to do so, subject to the following conditions:</p> <p>The above copyright notice and this permission notice shall be included in all copies or substantial portions of the Software.</p> <p>THE SOFTWARE IS PROVIDED "AS IS", WITHOUT WARRANTY OF ANY KIND, EXPRESS OR IMPLIED, INCLUDING BUT NOT LIMITED TO THE WARRANTIES OF MERCHANTABILITY, FITNESS FOR A PARTICULAR PURPOSE AND NONINFRINGEMENT. IN NO EVENT SHALL THE AUTHORS OR COPYRIGHT HOLDERS BE LIABLE FOR ANY CLAIM, DAMAGES OR OTHER LIABILITY, WHETHER IN AN ACTION OF CONTRACT, TORT OR OTHERWISE, ARISING FROM, OUT OF OR IN CONNECTION WITH THE SOFTWARE OR THE USE OR OTHER DEALINGS IN THE SOFTWARE.</p>

RV3000 専用 HA モニタオプション向け

HA モニタコネクタ取扱説明書

第 9 版 2024 年 9 月

無断転載を禁止します。

 **株式会社 日立製作所**

〒100-8280 東京都千代田区丸の内一丁目 6 番 6 号

<https://www.hitachi.co.jp>