

HA8000シリーズ

**HITACHI**  
Inspire the Next

内蔵LTOドライブ

取扱説明書

(形名：UU781A)

マニュアルはよく読み、保管してください。

製品を使用する前に、安全上の指示をよく読み、十分理解してください。

このマニュアルは、いつでも参照できるように、手近な所に保管してください。

# お知らせ

## 重要なお知らせ

本書の内容の一部、または全部を無断で転載したり、複写することは固くお断わりします。

本書の内容について、改良のため予告なしに変更することがあります。

本書の内容については万全を期しておりますが、万一ご不審な点や誤りなど、お気づきのことがありましたら、お買い求め先へご一報くださいますようお願いいたします。

本書に準じないで本製品を運用した結果については前項に係わらず責任を負えません。なお、保証と責任については、搭載システム装置に添付される保証書裏面の「保証規定」をお読みください。

## 規制、対策などについて

### □ 電波障害自主規制について

本製品は、クラス A 情報技術装置です。本製品を家庭環境で使用すると電波妨害を引き起こすことがあります。この場合には使用者が適切な対策を講ずるよう要求されることがあります。

VCCI-A

### □ 雑音耐力について

本製品の外来電磁波に対する耐力は、国際電気標準会議規格 IEC61000-4-3「放射無線周波電磁界イミュニティ試験」のレベル 2 に相当する規定に合致していることを確認しております。

なお、レベル 2 とは、対象となる装置に近づけないで使用されている低出力の携帯型トランシーバから受ける程度の電磁環境です。

### □ 輸出規制について

本製品を輸出される場合には、外国為替及び外国貿易法の規制ならびに米国の輸出管理規則など外国の輸出関連法規をご確認のうえ、必要な手続きをお取りください。なお、不明な場合は、弊社担当営業にお問い合わせください。なお、本製品に付属する周辺機器やプレインストールされているソフトウェアも同じ扱いになります。

### □ 海外での使用について

本製品は日本国内専用です。国外では使用しないでください。

なお、他国には各々の国で必要となる法律、規格などが定められており、この製品は適合していません。

### □ 製品の廃棄について

事業者が廃棄する場合、産業廃棄物管理票（マニフェスト）の発行が義務づけられています。詳しくは、各都道府県産業廃棄物協会にお問い合わせください。廃棄物管理表は（社）全国産業廃棄物連合会に用意されています。個人が廃棄する場合、お買い求め先にご相談いただくか、地方自治体の条例または規則にしたがってください。

---

## 登録商標、商標について

Microsoft, Windows, Windows Server は、米国 Microsoft Corporation の米国およびその他の国における登録商標です。

その他、本マニュアル中の製品名および会社名は、各社の商標または登録商標です。

---

## 著作権について

このマニュアルの内容はすべて著作権に保護されています。このマニュアルの内容の一部または全部を、無断で記載することは禁じられています。

Copyright© Hitachi, Ltd. 2012, 2016. All rights reserved.




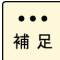
# はじめに

このたびは日立の内蔵LTOドライブ（以下、ドライブ）をお買い上げいただき、誠にありがとうございます。このマニュアルは、本ドライブの設置方法や取り扱いの注意など、使用するために必要な事柄について記載しています。

## マニュアルの表記

### □ マークについて

マニュアル内で使用しているマークの意味は次のとおりです。

 <b>警告</b>	これは、死亡または重大な傷害を引き起こすおそれのある潜在的な危険の存在を示すのに用います。
 <b>注意</b>	これは、軽度の傷害、あるいは中程度の傷害を引き起こすおそれのある潜在的な危険の存在を示すのに用います。
<b>通知</b>	これは、人身傷害とは関係のない損害を引き起こすおそれのある場合に用います。
 <b>制限</b>	本製品の故障や障害の発生を防止し、正常に動作させるための事項を示します。
 <b>補足</b>	本製品を活用するためのアドバイスを示します。

## □ オペレーティングシステム（OS）の略称について

本マニュアルでは、次の OS 名称を省略して表記します。

Microsoft® Windows Server® 2016 Standard 日本語版

（以下 Windows Server 2016 Standard または Windows Server 2016、Windows）

Microsoft® Windows Server® 2016 Datacenter 日本語版

（以下 Windows Server 2016 Datacenter または Windows Server 2016、Windows）

Microsoft® Windows Server® 2012 R2 Standard 日本語版

（以下 Windows Server 2012 R2 Standard または Windows Server 2012 R2、Windows）

Microsoft® Windows Server® 2012 R2 Datacenter 日本語版

（以下 Windows Server 2012 R2 Datacenter または Windows Server 2012 R2、Windows）

Microsoft® Windows Server® 2012 Standard 日本語版

（以下 Windows Server 2012 Standard または Windows Server 2012、Windows）

Microsoft® Windows Server® 2012 Datacenter 日本語版

（以下 Windows Server 2012 Datacenter または Windows Server 2012、Windows）

Microsoft® Windows Server® 2008 R2 Standard 日本語版

（以下 Windows Server 2008 R2 Standard または Windows 2008 R2、Windows）

Microsoft® Windows Server® 2008 R2 Enterprise 日本語版

（以下 Windows Server 2008 R2 Enterprise または Windows 2008 R2、Windows）

Microsoft® Windows Server® 2008 R2 Datacenter 日本語版

（以下 Windows Server 2008 R2 Datacenter または Windows 2008 R2、Windows）

Microsoft® Windows Server® 2008 Standard 日本語版

（以下 Windows Server 2008 Standard または Windows 2008、Windows）

Microsoft® Windows Server® 2008 Enterprise 日本語版

（以下 Windows Server 2008 Enterprise または Windows 2008、Windows）

Microsoft® Windows Server® 2008 Datacenter 日本語版

（以下 Windows Server 2008 Datacenter または Windows 2008、Windows）

Microsoft® Windows Server® 2008 Standard without Hyper-V® 日本語版

（以下 Windows Server 2008 Standard without Hyper-V または  
Windows Server 2008 Standard または Windows 2008、Windows）

Microsoft® Windows Server® 2008 Enterprise without Hyper-V® 日本語版

（以下 Windows Server 2008 Enterprise without Hyper-V または  
Windows Server 2008 Enterprise または Windows 2008、Windows）

Microsoft® Windows Server® 2008 Datacenter without Hyper-V® 日本語版

（以下 Windows Server 2008 Datacenter without Hyper-V または  
Windows Server 2008 Datacenter または Windows 2008、Windows）

Red Hat Enterprise Linux Server 7 (64-bit x86\_64)

（以下 RHEL 7 (64-bit x86\_64) または、RHEL 7, Linux）

Red Hat Enterprise Linux Server 6 (64-bit x86\_64)

（以下 RHEL 6 (64-bit x86\_64) または、RHEL 6, Linux）

Red Hat Enterprise Linux Server 6 (32-bit x86)

（以下 RHEL 6 (32-bit x86) または、RHEL 6, Linux）

Red Hat Enterprise Linux 5 (AMD/Intel64)

（以下 RHEL 5 (AMD/Intel64) または、RHEL 5, Linux）

Red Hat Enterprise Linux 5 (x86)

（以下 RHEL 5 (x86) または、RHEL 5, Linux）

## □ 内蔵 LTO ドライブの表記について

本マニュアルでは、次の内蔵 LTO ドライブの形名名称を省略して表記します。

名称 内蔵 LTO ドライブ 形名 「GQ-UU781A」, 「GQ-UU781AEX」  
セット形名 「GQ-SUU781A\*\*\*\*」, 「GQ-SUU781A\*\*\*\*EX」  
(以下 UU781A)

\* はアルファベットもしくは数字が入ります。

# お問い合わせ先

ここでは、ご質問や不具合の内容に応じたお問い合わせ先をご案内しています。

## □ 最新情報、Q&A、ダウンロードは

「HA8000 ホームページ」で、製品情報や重要なお知らせ、技術情報、ダウンロードなどの最新情報を提供しております。

ホームページアドレス <http://www.hitachi.co.jp/ha8000/>

### ハードウェア情報

ハードウェアアーキテクチャーガイドなどの技術情報を提供しています。必要に応じてご利用ください。

### ダウンロード検索

最新のドライバやユーティリティ、BIOS、ファームウェアアップデートプログラムなどを提供しています。

各アップデートプログラムの適用についてはお客様の責任にて実施していただきますが、システム装置を安全にご使用いただくためにも、ホームページの[ダウンロード検索]は定期的にアクセスして、最新のドライバやユーティリティ、BIOS、ファームウェアへ更新いただくことをお勧めします。

障害などの保守作業で部品を交換した場合、交換した部品のBIOS、ファームウェアは原則として最新のものが適用されます。また保守作業時、交換していない部品のBIOSファームウェアも最新のものに更新する場合があります。

なお、お客様によるBIOS、ファームウェアアップデート作業が困難な場合は、有償でアップデート作業を代行するサービスを提供いたします。詳細はお買い求め先にお問い合わせください。

### ソフトウェア情報

OSに関する情報を提供しています。必要に応じてご利用ください。

### Q&A（よくある質問と回答）


電話で寄せられるお問い合わせの中から、よくあるご質問とその回答を掲載しています。

随時最新の情報を追加、更新しておりますので、電話で問い合わせる前に一度ご確認ください。

## □ 操作や使いこなしについて

本製品のハードウェアについての技術的なお問い合わせは、HCA センタ（HITAC カスタマ・アンサセンタ）でご回答いたしますので、次のフリーダイヤルにおかけください。受付担当がお問い合わせ内容を承り、専門エンジニアが折り返し電話でお答えするコールバック方式をとらせていただきます。

HCA センタ（HITAC カスタマ・アンサセンタ）

 0120-2580-91

受付時間

9:00 - 12:00 / 13:00 - 17:00（土、日、祝日、年末年始を除く）

お願い

- お問い合わせになる際に次の内容をメモし、お伝えください。お問い合わせ内容の確認をスムーズに行うため、ご協力をお願い致します。

形名 / インストール OS

- 質問内容を FAX でお送りいただくこともありますので、ご協力をお願いいたします。
- HITAC カスタマ・アンサセンタでお答えできるのは、製品のハードウェアの機能や操作方法などです。ハードウェアに関する技術支援や、OS や各言語によるユーザープログラムの技術支援は除きます。

ハードウェアや OS の技術的なお問い合わせについては有償サポートサービスにて承ります。

- 明らかにハードウェア障害と思われる場合は、販売会社または保守会社にご連絡ください。

## □ ハードウェア障害について

システム装置の深刻なエラーが発生したときは、お買い求め先の販売会社または、ご契約の保守会社にご連絡ください。ご連絡先はご購入時にお控えになった連絡先をご参照ください。なお、日立コールセンタでもハードウェア障害に関するお問い合わせを承っております。



## □ 欠品、初期不良、故障について

本製品の納入時の欠品や初期不良および修理に関する問い合わせは日立コールセンターにご連絡ください。

日立コールセンター



0120-921-789

受付時間

9:00 - 18:00（土、日、祝日、年末年始を除く）

お願い

お電話の際には、製品同梱の保証書をご用意ください。

Web による問い合わせは次へお願いします

[https://e-biz.hitachi.co.jp/cgi-shell/qa/rep\\_form.pl?TXT\\_MACTYPE=1](https://e-biz.hitachi.co.jp/cgi-shell/qa/rep_form.pl?TXT_MACTYPE=1)

## □ 技術支援サービスについて

ハードウェアやソフトウェアの技術的な問い合わせについては「技術支援サービス」による有償サポートとなります。

**総合サポートサービス「日立サポート360」**

ハードウェアと Windows や Linux など OS を一体化したサポートサービスをご提供いたします。詳細は次の URL で紹介しています。

■ ホームページアドレス

<http://www.hitachi.co.jp/Prod/comp/soft1/support360/index.html>

インストールや運用時のお問い合わせや問題解決など、システムの円滑な運用のためにサービスのご契約をお勧めします。

**HA8000 問題切り分け支援、情報提供サービス**

ハードウェアとソフトウェアの問題切り分け支援により、システム管理者の負担を軽減します。詳細は次の URL で紹介しています。

■ ホームページアドレス

<http://www.hitachi.co.jp/soft/HA8000/>

運用時の問題解決をスムーズに行うためにサービスのご契約をお勧めします。

なお、本サービスには OS の技術的なサービスは含まれません。OS の技術支援サービスを必要とされる場合は「日立サポート 360」のご契約をお勧めします。

# 安全にお使いいただくために

安全に関する注意事項は、下に示す見出しによって表示されます。これは安全警告記号と「警告」、「注意」および「通知」という見出し語を組み合わせたものです。

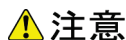


これは、安全注意シンボルです。人への危害を引き起こす潜在的な危険に注意を喚起するために用います。起こりうる傷害または死を回避するために、このシンボルのあとに続く安全に関するメッセージに従ってください。



**警告**

これは、死亡または重大な傷害を引き起こすおそれのある潜在的な危険の存在を示すのに用います。



**注意**

これは、軽度の傷害、あるいは中程度の傷害を引き起こすおそれのある潜在的な危険の存在を示すのに用います。

**通知**

これは、人身傷害とは関係のない損害を引き起こすおそれのある場合に用います。



## 【表記例 1】感電注意

△の図記号は注意していただきたいことを示し、△の中に「感電注意」などの注意事項の絵が描かれています。



## 【表記例 2】分解禁止

⊘の図記号は行ってはいけないことを示し、⊘の中に「分解禁止」などの禁止事項の絵が描かれています。

なお、⊘の中に絵がないものは、一般的な禁止事項を示します。



## 【表記例 3】電源プラグをコンセントから抜け

●の図記号は行っていただきたいことを示し、●の中に「電源プラグをコンセントから抜け」などの強制事項の絵が描かれています。

なお、❗は一般的に行っていただきたい事項を示します。

## 安全に関する共通的な注意について

次に述べられている安全上の説明をよく読み、十分理解してください。

操作は、このマニュアル内の指示、手順に従って行ってください。

本製品やマニュアルに表示されている注意事項は常に守ってください。

本製品を搭載するシステム装置のマニュアルも参照し、記載されている注意事項を必ず守ってください。

これを怠ると、人身上の傷害やシステムを含む財産の損害を引き起こすおそれがあります。

## 操作や動作は

マニュアルに記載されている以外の操作や動作は行わないでください。

本製品について何か問題がある場合は、お買い求め先にご連絡いただくか保守員をお呼びください。

## 自分自身でもご注意を

本製品やマニュアルに表示されている注意事項は、十分検討されたものです。それでも、予測を超えた事態が起こることが考えられます。操作に当たっては、指示に従うだけでなく、常に自分自身でも注意するようにしてください。

# 安全にお使いいただくために（続き）

## 一般的な安全上の注意事項

本製品の取り扱いにあたり次の注意事項を常に守ってください。



### 梱包用ポリ袋について

本製品の梱包用エアークャップなどのポリ袋は、小さなお子様の手の届くところに置かないでください。かぶったりすると窒息するおそれがあります。

## 製品の損害を防ぐための注意



### 落下などによる衝撃

落下させたりぶつけるなど、過大な衝撃を与えないでください。内部に変形や劣化を生じ、そのまま使用すると発煙、故障するおそれがあります。



### 修理、改造、分解

自分で修理や改造、分解をしないでください。発煙や故障の原因になります。



### 本製品内部への異物の混入

メディア挿入口などから、内部にクリップや虫ピンなどの金属類や燃えやすい物などを入れないでください。そのまま使用すると、発煙や故障の原因になります。



### 接続端子への接触

コネクタなどの接続端子に手や金属で触れたり、針金などの異物を挿入しないでください。また、金属片のある場所に置かないでください。発煙したり接触不良などにより故障の原因になります。



### ヘッドクリーニングについて

ヘッドクリーニングは定期的に行ってください。ヘッドクリーニングを行わないとカートリッジのデータ損失だけでなく、ドライブ故障の原因になります。

# 安全にお使いいただくために（続き）

## 製品の損害を防ぐための注意（続き）



### カートリッジの取り扱い

カートリッジは次のことに注意して取り扱ってください。取り扱いを誤るとデータの損失だけでなく、ドライブ故障の原因になります。

- ◆ カートリッジからごみや水分を取り除くのにドライヤーは使わないでください。
- ◆ カートリッジに字を書いたり傷つけたりしないでください。
- ◆ カートリッジの記録面には触らないでください。
- ◆ お子様がかートリッジを傷つけたり触らないよう、手の届かないところに保管してください。
- ◆ カートリッジをドライブに装着したままにせず、必要時以外はドライブから取り出してください。
- ◆ カートリッジをイジェクトされた状態で長時間放置せず、すみやかにドライブから取り出してください。



### カートリッジ寿命について

カートリッジ寿命（ほこりや粉塵がない環境において6ヵ月 - 12ヵ月）を超えたカートリッジやヘッドクリーニングを行ってもクリーニング要求ランプが点滅するカートリッジを使い続けた場合は、データ損失だけでなく、ドライブ故障の原因になります。カートリッジを寿命を超えたメディアやクリーニング要求ランプが点滅するよな不良メディアは使用せずに新しいメディアに交換してください。



### 消耗品について

消耗品は指定されたものをご使用ください。指定以外のものを使用すると製品の信頼性を低下させるだけでなく、故障の原因になります。



### 本製品の搭載について

本製品は、本製品の搭載及び動作をサポートしているシステム装置でご使用ください。それ以外のシステム装置に搭載すると、接続仕様の違いにより故障の原因となります。サポートの有無については、システム装置のマニュアルなどでご確認ください。。

# 安全にお使いいただくために（続き）

## 本マニュアル内の警告表示

### 警告

本マニュアル内にはありません。

### 注意

本マニュアル内にはありません。

### 通知

#### 動作中のカートリッジ出し入れ禁止について

Ready ランプが点滅中にカートリッジを出し入れすると、ドライブまたはカートリッジが壊れることがあります。

『関連ページ』 → 22 ページ

#### システム装置の電源を切る前のカートリッジ取り出しについて

システム装置の電源を切るときは、常にカートリッジを取り出してからにしてください。カートリッジが取り出せなくなります。また、カートリッジを入れたまま誤ってシステム装置の電源を切ると、カートリッジが壊れることがあります。

『関連ページ』 → 22 ページ

#### アルミ電解コンデンサについて

有寿命部品にはアルミ電解コンデンサを使用しているものがあります。アルミ電解コンデンサは寿命があり、寿命を超えて使用すると電解液の漏れまたは枯渇により発煙、異臭の原因となることがあります。

これらの危険を避けるために、有寿命部品について、設計寿命を超える場合には交換してください。

『関連ページ』 → 27 ページ

# 目次

お知らせ	2
重要なお知らせ	2
規制、対策などについて	2
登録商標、商標について	3
著作権について	3
はじめに	4
マニュアルの表記	4
お問い合わせ先	7
安全にお使いいただくために	10
一般的な安全上の注意事項	11
製品の損害を防ぐための注意	11
製品の損害を防ぐための注意（続き）	12
本マニュアル内の警告表示	13
<b>1 お使いになる前に</b>	<b>15</b>
ご確認いただくこと	15
バックアップ業務の安定運用ガイド	15
制限事項	16
<b>2 本製品の概要</b>	<b>17</b>
特徴	17
構成品の確認	17
<b>3 本製品の接続および設定</b>	<b>18</b>
システム構成および接続方法	18
ハードの設定	18
ドライバのセットアップ	19
<b>4 本製品の使いかた</b>	<b>20</b>
ボタンとランプ	20
カートリッジを入れる、取り出す	22
カートリッジについて	23
取り扱いについて	24
<b>5 困ったときには</b>	<b>25</b>
<b>6 お手入れと交換品</b>	<b>26</b>
ヘッドクリーニングについて	26
カートリッジの清掃	27
定期交換	27
消耗品	27
<b>7 仕様</b>	<b>28</b>
ハード仕様	28
サポート OS	28

# 1

## お使いになる前に

この章では、本ドライブをご使用になる前に知っておいていただきたい内容について説明します。

### ご確認ください

ご使用になる前に次のことをご確認ください。万一不具合がありましたらお手数ですが、お買い求め先にご連絡ください。

形式がご注文通りのものですか。

輸送中に破損したと見られる箇所はありませんか。

添付品一覧表記載の付属品はすべてそろっていますか。

また、別紙で追加情報が同梱されているときは、内容を確認してください。

### バックアップ業務の安定運用ガイド

テープ装置を使用してバックアップ業務を行うための留意点についてまとめた運用ガイド（バックアップ業務の安定運用ガイド）が掲載されています。併せてご参照ください。

<http://www.hitachi.co.jp/Prod/comp/OSD/pc/ha/prod/catalog/index.html>

## 制限事項

本ドライブの使用環境および使用方法における制限について説明します。

### □ 本ドライブの使用環境

- 本ドライブは、搭載されるシステム装置の設置環境で定義された温度 / 湿度の環境で使用できますが、長くお使いいただくためには 30°C以下のほこりの多くない場所でお使いください。
- カートリッジは 16 - 32°Cの場所で保管してください。
- 過去に下記環境に設置された事が原因で繰り返しバックアップ障害に至ったケースがあります。同様の環境は使用しないように注意してください。
  - ◆ 超音波加湿器から発生する塩素粉塵の影響 → 同一室内で使用しない。
  - ◆ ラインプリンタから発生する紙粉の影響 → 同一室内で使用しない。
  - ◆ 静電防止スプレーの使用の影響 → 同一室内でスプレー類は使用しない。
  - ◆ 芳香剤の影響 → 同一室内で芳香剤は設置しない。
  - ◆ コピー機 / ページプリンタからの排出されるオゾン排気の影響 → 排気口から 3 m以上遠ざける。
  - ◆ 床下からの吹き上げ空調の影響でのホコリ混入 → 排気口から 3 m以上遠ざける。

### □ 本ドライブの取り扱いに伴う制限事項

- 本ドライブの使用、または故障により生じたデータの損失ならびに、その他直接／間接の損壊につきましては、弊社は一切責任を負いかねます。重要なデータに関しては、複数のカートリッジに退避するなど、万々に備えて常にバックアップを行っていただくことを推奨致します。
- 本ドライブの障害によってカートリッジが取り出せなくなった場合、そのカートリッジはご返却できません。あらかじめご了承ください。



# 2

## 本製品の概要

この章では本ドライブの概要について説明します

### 特徴

本ドライブはLTO（Linear Tape Open）Ultrium-4規格に準拠した、大容量バックアップ装置で、最大800GB（非圧縮）のバックアップが可能なテープバックアップ装置です。

### 構成品の確認

本ドライブをお使いになる前に、本ドライブに添付されている添付品一覧表をご使用いただき、構成品が揃っていることを確認してください。万一、不足の品がありましたら、お手数ですが、お買い上げの担当営業までご連絡ください。

# 3

## 本製品の接続および設定

この章では、本ドライブの接続方法および設定について説明します。

### システム構成および接続方法

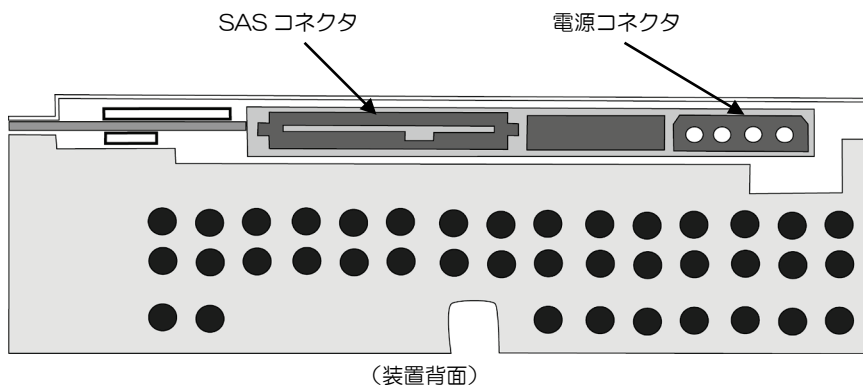
システム装置への搭載方法についてはシステム装置添付のマニュアルをご参照ください。



本ドライブ接続の際は前面のアクセスドアを押さないように注意してください。力を入れてアクセスドアを押すとアクセスドアが開かなくなる恐れがあります。『関連ページ』 → 20 ページ

### ハードの設定

接続に際してLTOの設定はありません。ドライブ背面にSASコネクタと電源コネクタを接続してください。



#### SASコネクタ

SASケーブルを接続します。

#### 電源コネクタ

システム装置内部の電源ケーブルを接続します。

---

## ドライバのセットアップ

### □ Windows の場合

CA ARCserve Backup はドライバをセットアップする必要はありません。

JP1/VERITAS Backup EXEC は、同アプリケーションにドライバが含まれております。ドライバのセットアップ方法は同アプリケーション添付のマニュアルや資料をご参照願います。

### □ Linux の場合

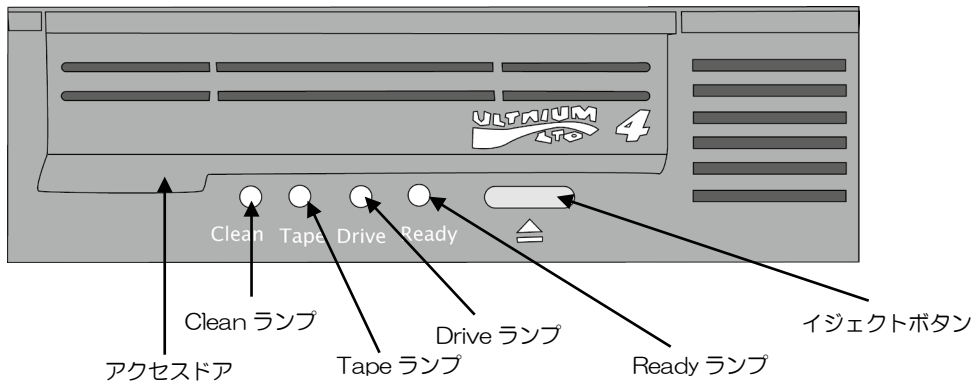
ドライバのセットアップは不要です。

# 4

## 本製品の使いかた

この章では、本ドライブの使いかたについて説明します。

### ボタンとランプ



#### □ イジェクトボタン

カートリッジを取り出すときに押します。アプリケーション側からロックがかかり、イジェクトボタンを押してもカートリッジが排出されない場合がありますが、この場合は、アプリケーションを終了させてください。

#### □ アクセスドア

本ドアは外開きであり、左端を持ち上げると開きます。カートリッジ挿入する際は本ドアを開けます。



本ドアを強く押すと開かなくなる恐れがあります。決して押さないでください。  
本ドアは外開きのため押す必要はありません。

## □ Readyランプ（緑）

点灯	ドライブが使用可能です。
点滅	ドライブが動作中です。（読み込み／書き込み／早送り／巻き戻し中／セルフテスト中）
消灯	ドライブが使用できません。

## □ Driveランプ（橙）

点灯 / 点滅	ドライブの異常を検出しました。
消灯	正常。

## □ Tapeランプ（橙）

点灯 / 点滅	カートリッジまたは読み込み／書き込みに関する異常を検出しました。
消灯	正常。

## □ Cleanランプ（橙）

点灯	ヘッドクリーニング中です
点滅	読み込み／書き込み処理で、高いエラーレートを検出しました。ヘッドクリーニングまたはカートリッジの交換が必要です。
消灯	正常。

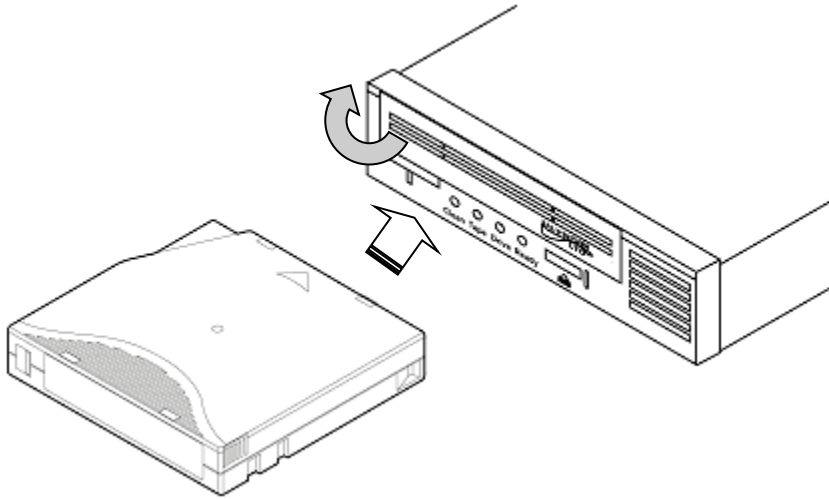
## □ 同時ランプ点灯、点滅

Ready／Drive／Tapeランプが同時点灯、点滅している場合、ドライブの故障を示します。

## カートリッジを入れる、取り出す

### □ カートリッジを入れる

アクセスドアを持ち上げて開けた後に、カートリッジの表面にある（△）をカートリッジ挿入口に向けて、セットされるまで押し込みます。



...  
補足

カートリッジはゆっくりと奥まで挿入してください。正しく挿入されるとロードが行われ、Readyランプが点滅した後、点灯に変わります。

### □ カートリッジを取り出す

#### 通知

Readyランプが点滅中にカートリッジを出し入れすると、ドライブまたはカートリッジが壊れることがあります。

システム装置の電源を切るときは、常にカートリッジを取り出してからにしてください。カートリッジが取り出せなくなります。また、カートリッジを入れたまま誤ってシステム装置の電源を切ると、カートリッジが壊れることがあります。

Readyランプが点滅していないことを確認して、イジェクトボタンを押します。テープの巻き戻しが行われ、しばらくするとカートリッジが排出されます。

!  
制限

電源が入っているときしかカートリッジは取り出せません。またコマンドでイジェクトボタンによるカートリッジの取り出しを禁止しているときは、イジェクトボタンを押しても取り出せません。

# カートリッジについて

## □ カートリッジの種類

使用できるカートリッジは Ultrium 3,Ultrium 3 WORM,Ultrium4,Ultrium 4 WORM カートリッジです。 Ultrium2 カートリッジは読み込みのみ可能です（他の LTO ドライブにて書き込まれた Ultrium2 のカートリッジを読むことができます）。

…  
補足

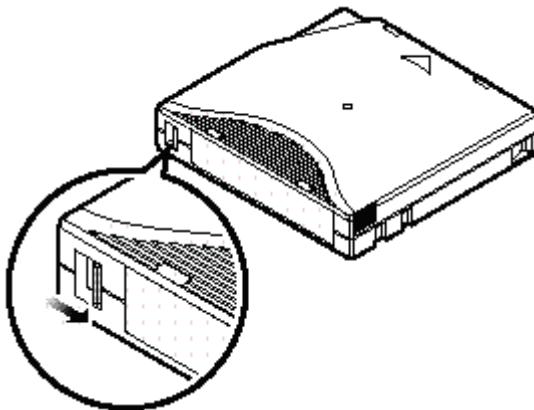
WORM (Write Once Read Many) カートリッジは、一度書き込んだデータを消すこと（上書き / 消去）ができません。追記のみ可能です。

WORM カートリッジを利用する場合はバックアップアプリケーションの対応が必要です。事前にご確認ください。

## □ カートリッジのライトプロテクト

ここでは、カートリッジへの書き込みを禁止する方法を説明します。大切なデータを誤って消してしまうことがなくなります。

カートリッジの背中にあるライトプロテクトタブを矢印の向きにスライドする事で、カートリッジへの書き込みが禁止されます。



90

…  
補足

WORM (Write Once Read Many) カートリッジはライトプロテクトにより追記を禁止することができます。

# 取り扱いについて

## □ 本ドライブの取り扱い

- 定期的なヘッドクリーニングを行ってください。
- 長期間（1ヶ月以上）使用していないドライブをそのまま使用すると、ドライブのヘッドやテープ走行メカに堆積した塵やホコリの影響で正常に動作しないだけでなく、テープならびにヘッドを傷める事があります。長期間（1ヶ月以上）使用していないドライブを使用する際は、ヘッドクリーニングを1回行った後、使用してください。（カートリッジをセットした状態で放置していた場合、放置したカートリッジのテープ磁性面には塵やホコリが堆積するため、放置したカートリッジは劣化し使用できない事があります。）
- 一般的なバックアップ運用では、バックアップ取得時間を深夜または早朝に設定されるケースが多くみうけられますが、バックアップ取得時間帯の温度 / 湿度条件がシステム装置の温度 / 湿度条件に一致しているかを確認してください。24時間空調されている環境以外では、夜間空調が切断された場合、夏季はシステム装置からの温度が加味され高温となり、冬季は外気の影響で低温となるため、この影響でバックアップ障害に至る場合があります。24時間空調されている場合以外では空調が投入されている時間帯でのバックアップ設定を推奨します。

## □ カートリッジの取り扱い

- カートリッジの寿命は、ほこりや粉塵がない環境において6ヵ月 - 12ヵ月です。ただし、ほこりや粉塵がカートリッジに付着するとリード/ライトエラーが発生するため、上記期間に満たなくても寿命となります。
- ドライブのクリーニング要求ランプが点滅した場合、ヘッド部の汚れまたはカートリッジの劣化が考えられますのでヘッドクリーニングを行ってください。ヘッドクリーニングを行ってもクリーニング要求ランプが点滅する場合はカートリッジを新しいものに交換してください。
- 寿命に達したカートリッジの使用はヘッドなどを傷つけ、ドライブの故障やデータ破壊の原因となりますので、使用しないでください。新しいカートリッジと交換してください。
- カートリッジの保管場所と使用場所に温度差がある場合は、最低2時間以上、使用場所でケースに入れたまま放置した後、セットしてください。（結露が考えられる場合は半日以上放置してください。）
- カートリッジを、磁場の強い場所（ディスプレイ、モーター付近など）、湿気の多い場所、直射日光の当たる場所には絶対に放置しないでください。
- 新品カートリッジ導入時には、ドライブとカートリッジの馴染みをよくする意味で、3回程テープのロード/アンロードを実施してください。
- 複数台のドライブを使用している場合は、ドライブ製造時の個体差の影響を低減するため、ドライブと使用するカートリッジの組み合わせは固定してください。（1つのカートリッジを複数のドライブで使用しないでください。）
- カートリッジを保管する場合は、塵やホコリの影響を無くすため、必ずカートリッジケースに格納した状態で保管してください。
- カートリッジを床下や、空調機 / コンピュータ機器の通風孔など、風の流れのある場所に置かないでください。
- カートリッジは温度16 - 32℃ / 湿度20 - 80%の環境で保管してください。
- カートリッジごとに下記の項目についての管理をおすすめしております。
  - ◆ 新規導入日・・・使用を開始した年月日を記録します。
  - ◆ 障害発生日・・・カートリッジの障害履歴を記録します。
  - ◆ 破棄予定日・・・カートリッジの交換（破棄）する年月日を記録します。



## 5

## 困ったときには

この章では、本ドライブが正常に動作しないときの対処方法を説明します。次の対処法を行っても不具合が改善されない場合は、お問い合わせ先にご連絡いただくか保守員をお呼びください。

No	不具合現象	確認事項、対処方法
1	電源を入れても「Ready」ランプが点灯しない。	<ul style="list-style-type: none"> <li>電源ケーブル/SASケーブルの接続を確認してください。</li> </ul>
2	カートリッジが挿入/排出できない。	<ul style="list-style-type: none"> <li>電源ケーブル/SASケーブルの接続を確認してください。</li> <li>バックアップアプリケーションの設定に問題がないか確認してください。確認後、システム装置をシャットダウンして電源を一度切断してから再度立ち上げてください。</li> </ul>
3	「Clean」ランプが点滅する。	<ul style="list-style-type: none"> <li>ヘッドの汚れまたはテープの劣化が考えられますので、ヘッドクリーニングを行ってください。ヘッドクリーニングを行ってもすぐに「Clean」ランプが点滅する場合は、新しいカートリッジに交換してください。</li> </ul>
4	「Tape」ランプが点滅する。	<ul style="list-style-type: none"> <li>カートリッジの不良が考えられますので、新しいカートリッジに交換してください。</li> <li>クリーニングテープを使用した際、「Tape」ランプが点滅する場合は、クリーニングテープの寿命を示しています。新しいクリーニングテープに交換してください。</li> </ul>
5	「Drive」ランプが点滅する。	<ul style="list-style-type: none"> <li>電源ケーブル/SASケーブルの接続を確認してください。</li> <li>バックアップアプリケーションの設定に問題がないか、使用したカートリッジに問題がないか確認してください。確認後、システム装置をシャットダウンして電源を一度切断してから再度立ち上げてください。</li> </ul>
6	バックアップアプリケーションにエラーが出力される。	<ul style="list-style-type: none"> <li>バックアップアプリケーションの設定に問題がないか、使用したカートリッジに問題がないか確認してください。確認後、システム装置をシャットダウンして電源を一度切断してから再度立ち上げてください。</li> <li>書き込み/読み込み系のエラー（メディアエラーなど）の場合は、ヘッドクリーニングを行い、新しいカートリッジに交換してください。</li> </ul>

# 6

## お手入れと交換品

この章では、日常のお手入れ方法や交換が必要となる有寿命部品について説明します。

### ヘッドクリーニングについて

下記を目安に定期的、または月に一度の周期、またドライブ前面の「Clean」ランプが点滅したときにヘッドクリーニングを行ってください。また、エラー発生時などにもヘッドクリーニングをしてください。

1日のテープ使用頻度	ヘッドクリーニングの周期
6時間未満	月に1回
6時間以上	10日に1回



ヘッドクリーニングを行った際は、日付と使用回数を記録してください。クリーニングカートリッジの使用限度回数は約 50 回です。

ヘッドクリーニングを行ってもすぐに「Clean」ランプが点滅する場合はカートリッジ側の問題が考えられますので、新しいカートリッジに交換してください。



クリーニングカートリッジの使用回数は種類により異なります。使用限度回数 50 回は消耗品指定のクリーニングカートリッジを使用した場合です。

### □ ヘッドクリーニングのしかた

システム装置を立ち上げて、クリーニングカートリッジをドライブに挿入します。自動的にヘッドクリーニングが行われます。ヘッドクリーニングが終了すると、クリーニングカートリッジは自動的に排出されます。



使用限度回数を超えたクリーニングカートリッジを使用した場合、クリーニングは行われず、「Tape」ランプが点滅します。

## カートリッジの清掃

カートリッジ（クリーニングカートリッジも含む）のケース表面に汚れがあるとカートリッジが正しくロード／アンロードできずにバックアップエラーに至る場合があります。定期的に乾いた布など（または水を少量付け固く絞った布など）でカートリッジのケース表面を清掃してください。

## 定期交換

本製品は使用しているうちに劣化、消耗する有寿命部品のため、定期的に交換してください。これら有寿命部品の価格および納期については、お買い求め先にご相談ください。

### 通知

本製品にはアルミ電解コンデンサを使用しております。

アルミ電解コンデンサは寿命があり、寿命を超えて使用すると電解液の漏れまたは枯渇により発煙、異臭の原因となることがあります。

これらの危険を避けるために、有寿命部品について、設計寿命を超える場合には交換してください。

品名	適用製品形名	備考
内蔵LTOドライブ	UU781A	5年 *1*2

\*1: 定期的にヘッドクリーニングを実施し、常に清潔に保った場合です。

\*2: 「環境仕様」で規定された設置環境において、1日24時間、1ヶ月30日の通電使用を想定したときの設計寿命です。上記の環境条件を超えて使用した場合、装置の故障および寿命の劣化につながります。

## 消耗品

次の消耗品については、お買い求め先にご連絡ください。

分類	適用部品の形名	消耗品名	形名
内蔵LTOドライブ	UU781A	LTO カートリッジ	LTOU4 H00800S LTOU4/800 * (Ultrium-4) LTOU4/800W * (Ultrium-4 WORM) LTOU3/400 * (Ultrium-3) LTOU3/400W * (Ultrium-3 WORM)
		LTO クリーニングカートリッジ	LTOAU HUCC LTOU1/UCL * C7978A

\* には1文字以上のアルファベットが入ります。（例：LTOU3/400 XJ）

## 7

## 仕様

この章では本ドライブの仕様について説明します。

## ハード仕様

項目仕様	仕様
記録フォーマット	LTO Ultrium-4 LTO Ultrium-3
インターフェース	SAS (3.0Gbps)
記録容量	800G (Ultrium-4, 非圧縮時) 400G (Ultrium-3, 非圧縮時)
SAS データ転送速度	3.0Gbps
実効データ転送速度	80MB/s (Ultrium-4, 非圧縮時) *1
データバッファ	128MB
圧縮方式	ALDC (Advanced Lossless Data Compression)
消費電流	最大 5V:3.9A ,12V:2.9A 通常 5V:3.7A ,12V:0.6A
外形寸法 (W×D×H)	149×220×42.9 mm (ハーフハイト)
質量	約 1.4kg
その他	暗号化機能 *2

\*1: ご使用のシステム環境によってはこの値に満たない場合があります。

\*2: 暗号化機能を利用するにはバックアップアプリケーションが暗号化機能に対応している必要があります。(ARCserve r12 以降のバージョン / BackupEXEC12 以降のバージョンにてサポート)

## サポート OS

本ドライブのサポート OS については接続システム装置に依存します。  
システム装置添付のマニュアルをご確認ください。



2016年12月時点において、Windows Server 2016はバックアップソフトウェアが未サポートのため、本ドライブについてもWindows Server 2016は未サポートです。

---

内蔵LTOドライブ  
取扱説明書

第6版 2016年 12月

無断転載を禁止します。

---

---

 **株式会社 日立製作所**  
**ICT 事業統括本部**

〒 259-1392 神奈川県秦野市堀山下 1 番地

---

<http://www.hitachi.co.jp>

UU781A-6