

# ユーザーズガイド

～オプションデバイス編～

**HA8000/TS10 AN1/BN1/CN1/  
DN1/FN1**

HA8000

## 2017年6月～モデル

マニュアルはよく読み、保管してください。

製品を使用する前に、安全上の指示をよく読み、十分理解してください。  
このマニュアルは、いつでも参照できるよう、手近な所に保管してください。

## 登録商標・商標

---

HITACHI は、株式会社 日立製作所の商標または登録商標です。

Intel、インテル、Xeon、Pentium、Celeron は、アメリカ合衆国およびその他の国における Intel Corporation の商標です。

Microsoft、Windows、Windows Server、BitLocker は、米国 Microsoft Corporation の米国およびその他の国における商標または登録商標です。

Linux は、Linus Torvalds 氏の日本およびその他の国における登録商標または商標です。

Red Hat は、米国およびその他の国で Red Hat, Inc. の登録商標もしくは商標です。

その他記載の会社名、製品名などは、それぞれの会社の商標もしくは登録商標です。

## 発行

---

2017年6月（初版）

## 著作権

---

このマニュアルの内容はすべて著作権によって保護されています。このマニュアルの内容の一部または全部を、無断で転載することは禁じられています。

All Rights Reserved, Copyright © 2017, Hitachi, Ltd.

# お知らせ

## 重要なお知らせ

- 本書の内容の一部、または全部を無断で転載したり、複製することは固くお断りします。
- 本書の内容について、改良のため予告なしに変更することがあります。
- 本書の内容については万全を期しておりますが、万一ご不審な点や誤りなど、お気づきのことがありましたら、お買い求め先へご一報くださいますようお願いいたします。
- 本書に準じないで本製品を運用した結果については責任を負いません。  
なお、保証と責任については保証書裏面の「保証規定」をお読みください。

## システム装置の信頼性について

ご購入いただきましたシステム装置は、一般事務用を意図して設計・製作されています。生命、財産に著しく影響のある高信頼性を要求される用途への使用は意図されていませんし、保証もされていません。このような高信頼性を要求される用途へは使用しないでください。

高信頼性を必要とする場合には別システムが必要です。弊社営業部門にご相談ください。

一般事務用システム装置が不適当な、高信頼性を必要とする用途例

・ 化学プラント制御 ・ 医療機器制御 ・ 緊急連絡制御など

## 規制・対策などについて

### □ 電波障害自主規制について

この装置は、クラス A 情報技術装置です。この装置を家庭環境で使用すると電波妨害を引き起こすことがあります。この場合には使用者が適切な対策を講ずるよう要求されることがあります。

VCCI-A

### □ 電源の瞬時電圧低下対策について

本製品は、落雷などによる電源の瞬時電圧低下に対して不都合が生じることがあります。電源の瞬時電圧低下対策としては、交流無停電電源装置などを使用されることをお勧めします。

### □ 高調波電流規格：JIS C 61000-3-2 適合品

JIS C 61000-3-2 適合品とは、日本工業規格「電磁両立性 — 第 3-2 部：限度値 — 高調波電流発生限度値（1 相当りの入力電流が 20A 以下の機器）」に基づき、商用電力系統の高調波環境目標レベルに適合して設計・製造した製品です。

## □ 雑音耐力について

本製品の外来電磁波に対する耐力は、国際電気標準会議規格 IEC61000-4-3「放射無線周波電磁界イミュニティ試験」のレベル2に相当する規定に合致していることを確認しております。

なお、レベル2とは、対象となる装置に近づけないで使用されている低出力の携帯型トランシーバから受ける程度の電磁環境です。

## □ 輸出規制について

本製品を輸出される場合には、外国為替および外国貿易法の規制ならびに米国の輸出管理規制など外国の輸出関連法規をご確認のうえ、必要な手続きをお取りください。なお、ご不明な場合は、お買い求め先にお問い合わせください。

また、本製品に付属する周辺機器やソフトウェアも同じ扱いとなります。

## □ 海外での使用について

本製品は日本国内専用です。国外では使用しないでください。

なお、他国には各々の国で必要となる法律、規格などが定められており、本製品は適合していません。

## □ システム装置の廃棄について

事業者が廃棄する場合、産業廃棄物管理票（マニフェスト）の発行が義務づけられています。詳しくは、各都道府県産業廃棄物協会にお問い合わせください。産業廃棄物管理票は（社）全国産業廃棄物連合会に用意されています。

個人が廃棄する場合、お買い求め先にご相談いただくか、地方自治体の条例または規則にしたがってください。

また、システム装置内の電池を廃棄する場合もお買い求め先にご相談いただくか、地方自治体の条例または規則にしたがってください。

## システム装置の廃棄・譲渡時のデータ消去に関するご注意

システム装置を譲渡あるいは廃棄するときには、ハードディスク／SSDの重要なデータ内容を消去する必要があります。

ハードディスク／SSD内に書き込まれた「データを消去する」という場合、一般に

- データを「ゴミ箱」に捨てる
- 「削除」操作を行う
- 「ゴミ箱を空にする」コマンドを使って消す
- ソフトで初期化（フォーマット）する
- OSを再インストールする

などの作業をしますが、これらのことをしても、ハードディスク／SSD内に記録されたデータのファイル管理情報が変更されるだけです。つまり、一見消去されたように見えますが、OSのもとでそれらのデータを呼び出す処理ができなくなっただけであり、本来のデータは残っているという状態にあります。

したがって、データ回復のためのソフトウェアを利用すれば、これらのデータを読みとることが可能な場合があります。このため、悪意のある人により、システム装置のハードディスク／SSD内の重要なデータが読みとられ、予期しない用途に利用されるおそれがあります。

ハードディスク／SSD上の重要なデータの流出を回避するため、システム装置を譲渡あるいは廃棄をする前に、ハードディスク／SSDに記録された全データをお客様の責任において消去することが非常に重要です。消去するためには、専用ソフトウェアあるいはサービス（共に有償）を利用するか、ハードディスク／SSDを金づちや強磁気により物理的・磁氣的に破壊して、データを読みなくすることをお勧めします。

なお、ハードディスク／SSD上のソフトウェア（OS、アプリケーションソフトなど）を削除することなくシステム装置を譲渡すると、ソフトウェアライセンス使用許諾契約に抵触する可能性があるため、十分な確認を行う必要があります。

# はじめに




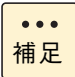
このたびは日立のシステム装置をお買い上げいただき、誠にありがとうございます。このマニュアルは、システム装置に内蔵するオプションデバイスの取り付けについて記載しています。

## マニュアルの表記

このマニュアルの表記ルールについて説明します。  
なお、マニュアルで説明している画面やイラストは一例であり、またマニュアル制作時点のもので、製品や製品の出荷時期により異なる場合があります。

### □ マニュアル内の記号

マニュアル内で使用しているマークの意味は、次のとおりです。

 <b>警告</b>	これは、死亡または重大な傷害を引き起こすおそれのある潜在的な危険の存在を示すのに用います。
 <b>注意</b>	これは、軽度の傷害、あるいは中程度の傷害を引き起こすおそれのある潜在的な危険の存在を示すのに用います。
<b>通知</b>	これは、人身傷害とは関係のない損害を引き起こすおそれのある場合に用います。
 <b>制限</b>	システム装置の故障や障害の発生を防止し、正常に動作させるための事項を示します。
 <b>補足</b>	システム装置を活用するためのアドバイスを示します。

### □ システム装置の表記

このマニュアルでは、システム装置を装置と略して表記することがあります。

また、システム装置を区別する場合には、次のモデル名で表記します。

TS10 AN1/BN1/CN1/DN1/FN1 モデル

システム装置のモデルを省略して

TS10 xN1 モデル

と表記することもあります。

## □ オペレーティングシステム (OS) の略称について

このマニュアルでは、次の OS 名称を省略して表記します。

- Microsoft® Windows Server® 2016 Standard 日本語版  
(以下 Windows Server 2016 Standard または Windows Server 2016、Windows)
- Microsoft® Windows Server® 2016 Datacenter 日本語版  
(以下 Windows Server 2016 Datacenter または Windows Server 2016、Windows)
- Microsoft® Windows Server® 2012 R2 Standard 日本語版  
(以下 Windows Server 2012 R2 Standard または Windows Server 2012 R2、Windows)
- Microsoft® Windows Server® 2012 R2 Datacenter 日本語版  
(以下 Windows Server 2012 R2 Datacenter または Windows Server 2012 R2、Windows)
- Red Hat Enterprise Linux Server 7.3 (64-bit x86\_64)  
(以下 RHEL7.3 (64-bit x86\_64) または RHEL7.3、RHEL7、Linux)
- VMware vSphere® ESXi™ 6.5  
(以下 VMware vSphere ESXi 6.5 または VMware vSphere ESXi、VMware)
- VMware vSphere® ESXi™ 6.0  
(以下 VMware vSphere ESXi 6.0 または VMware vSphere ESXi、VMware)

次のとおり、省略した「OS 表記」は、「対象 OS」中のすべてまたは一部を表すときに用います。

OS 表記	対象 OS
Windows Server 2016 Standard *1	・ Windows Server 2016 Standard *1
Windows Server 2016 Datacenter *1	・ Windows Server 2016 Datacenter *1
Windows Server 2016 *1	・ Windows Server 2016 Standard *1 ・ Windows Server 2016 Datacenter *1
Windows Server 2012 R2 Standard *1	・ Windows Server 2012 R2 Standard *1
Windows Server 2012 R2 Datacenter *1	・ Windows Server 2012 R2 Datacenter *1
Windows Server 2012 R2 *1	・ Windows Server 2012 R2 Standard *1 ・ Windows Server 2012 R2 Datacenter *1
Windows	・ Windows Server 2016 Standard *1 ・ Windows Server 2016 Datacenter *1 ・ Windows Server 2012 R2 Standard *1 ・ Windows Server 2012 R2 Datacenter *1
RHEL7.3 RHEL7	・ RHEL7.3 (64-bit x86_64)
Linux	・ RHEL7.3 (64-bit x86_64)
VMware vSphere ESXi 6.5	・ VMware vSphere ESXi 6.5
VMware vSphere ESXi 6.0	・ VMware vSphere ESXi 6.0
VMware vSphere ESXi VMware	・ VMware vSphere ESXi 6.5 ・ VMware vSphere ESXi 6.0

\*1 64bit 版のみ提供されます。

また、Windows の Service Pack についても SP と表記します。

## □ 略語・用語




マニュアルやユーティリティ、Web コンソールなどで使用している略語と用語は、次のとおりです。

略語・用語	説明
BIOS	Basic Input/Output System
BMC	Baseboard Management Controller (システム装置のハードウェア監視機能を提供する管理用コントローラ)
CPU	Central Processing Unit
DIMM	Dual Inline Memory Module (メモリーボード)
EFI	Extensible Firmware Interface (BIOS を代替する、OS とファームウェアのインタフェース仕様)
FCB	Front Connector Board (システム装置前面のコネクタ/ランプ/ボタンを搭載するボード)
FRU	Field Replaceable Unit (フィールド交換可能ユニット)
HDDBP	HDD Back Plane (ハードディスク/SSD と接続するコネクタを搭載するボード)
IPMI	Intelligent Platform Management Interface (システムや OS に依存することなく、システム装置のハードウェアを監視するための標準インタフェース仕様)
KVM	Keyboard, Video, Mouse
MB	Mother Board (マザーボード)
MC	Management Controller (BMC や ME などの総称)
ME	Management Engine (システム装置の電力管理を行うチップ)
NMI	Non-Maskable Interrupt (マスク不可能なハードウェア割り込み)
PCI	Peripheral Component Interconnect/Interface
PCIe	PCI Express
PROC	PROCeSSor (プロセッサ、CPU)
PSU	Power Supply Unit (電源ユニット)
SDR	Sensor Data Record (ファームウェアがハードウェア監視に使用するセンサーデータ)
SEL	System Event Log (システム装置のイベントログ情報)
SPI Mezzanine	MB に実装する拡張カード
UEFI	Unified EFI
Web コンソール	HTTP/HTTPS プロトコル経由で BMC によるリモートマネジメントを利用するための Web ブラウザと、リモートマネジメント制御を行うためのコンテンツ
リモート KVM	システム装置のローカルコンソールを、ネットワークを介してリモート端末 (管理 PC) の Web ブラウザに表示する機能
リモートメディア	リモート端末に接続されている CD/DVD ドライブ、フロッピーディスクドライブ、ISO イメージファイル、USB メモリーを、システム装置に仮想ドライブとして認識させる機能
リモートマネジメント拡張ライセンス	リモート KVM / リモートメディア機能を使用するために必要なライセンス



# 安全にお使いいただくために

安全に関する注意事項は、下に示す見出しによって表示されます。これは安全警告記号と「警告」、「注意」および「通知」という見出し語を組み合わせたものです。

	これは、安全警告記号です。人への危害を引き起こす潜在的な危険に注意を喚起するために用います。起こりうる傷害または死を回避するためにこのシンボルのあとに続く安全に関するメッセージにしたがってください。
 <b>警告</b>	これは、死亡または重大な傷害を引き起こすおそれのある潜在的な危険の存在を示すのに用います。
 <b>注意</b>	これは、軽度の傷害、あるいは中程度の傷害を引き起こすおそれのある潜在的な危険の存在を示すのに用います。

<b>通知</b>	これは、人身傷害とは関係のない損害を引き起こすおそれのある場合に用います。
-----------	---------------------------------------



## 【表記例 1】 感電注意

⚡の図記号は注意していただきたいことを示し、⚡の中に「感電注意」などの注意事項の絵が描かれています。



## 【表記例 2】 分解禁止

🚫の図記号は行ってはいけないことを示し、🚫の中に「分解禁止」などの禁止事項の絵が描かれています。

なお、🚫の中に絵がないものは、一般的な禁止事項を示します。



## 【表記例 3】 電源プラグをコンセントから抜け

🔌の図記号は行っていただきたいことを示し、🔌の中に「電源プラグをコンセントから抜け」などの強制事項の絵が描かれています。

なお、🔌は一般的に行っていただきたい事項を示します。

## 安全に関する共通的な注意について

次に述べられている安全上の説明をよく読み、十分理解してください。

- 操作は、このマニュアル内の指示、手順にしたがって行ってください。
- 本製品やマニュアルに表示されている注意事項は必ず守ってください。
- 本製品に搭載または接続するオプションなど、ほかの製品に添付されているマニュアルも参照し、記載されている注意事項を必ず守ってください。

これらを怠ると、人身上の傷害やシステムを含む財産の損害を引き起こすおそれがあります。

## 操作や動作は

マニュアルに記載されている以外の操作や動作は行わないでください。

本製品について何か問題がある場合は、電源を切り、電源プラグをコンセントから抜いたあと、お買い求め先にご連絡いただくか、保守員をお呼びください。

## 自分自身でもご注意を

本製品やマニュアルに表示されている注意事項は、十分検討されたものです。それでも、予測を超えた事態が起こることが考えられます。操作にあたっては、指示にしたがうだけでなく、常に自分自身でも注意するようにしてください。

## 一般的な安全上の注意事項

本製品の取り扱いにあたり次の注意事項を常に守ってください。



### 電源コードの取り扱い

電源コードは付属のものおよびサポートオプションを使用し、次のことに注意して取り扱ってください。取り扱いを誤ると、電源コードの銅線が露出したり、ショートや一部断線で過熱して、感電や火災の原因となります。

- 物を載せない
- 引っばらない
- 押し付けない
- 折り曲げない
- ねじらない
- 加工しない
- 熱器具のそばで使用しない
- 加熱しない
- 束ねない
- ステップルなどで固定しない
- コードに傷が付いた状態で使用しない
- 紫外線や強い可視光線を連続して当てない
- アルカリ、酸、油脂、湿気へ接触させない
- 高温環境で使用しない
- 定格以上で使用しない
- ほかの装置で使用しない
- 電源プラグを持たずにコンセントの抜き差しをしない
- 電源プラグをぬれた手で触らない

なお、電源プラグはすぐに抜けるよう、コンセントの周りには物を置かないでください。



### タコ足配線

同じコンセントに多数の電源プラグを接続するタコ足配線はしないでください。コードやコンセントが過熱し、火災の原因となるとともに、電力使用量オーバーでブレーカが落ち、ほかの機器にも影響を及ぼします。



### 電源プラグの接触不良やトラッキング

電源プラグは次のようにしないと、トラッキングの発生や接触不良で過熱し、火災の原因となります。

- 電源プラグは根元までしっかり差し込んでください。
- 電源プラグはほこりや水滴が付着していないことを確認し、差し込んでください。付着している場合は乾いた布などで拭き取ってから差し込んでください。
- グラグラしないコンセントを使用してください。
- コンセントの工事は、専門知識を持った技術者が行ってください。



### 電池の取り扱い

電池の交換は保守員が行います。交換は行わないでください。また、次のことに注意してください。取り扱いを誤ると過熱・破裂・発火などが原因となります。

- 充電しない
- ショートしない
- 分解しない
- 加熱しない
- 変形しない
- 焼却しない
- 水にぬらさない



### 修理・改造・分解

本マニュアルに記載のない限り、自分で修理や改造・分解をしないでください。感電や火災、やけどの原因となります。特に電源ユニット内部は高電圧部が数多くあり、万一触ると危険です。



### レーザー光

DVD-ROMドライブやDVD-RAMドライブなどレーザーデバイスの内部にはレーザー光を発生する部分があります。分解・改造をしないでください。また、内部をのぞきこんだりしないでください。レーザー光により視力低下や失明のおそれがあります。

（レーザー光は目に見えない場合があります。）



### 梱包用ポリ袋

装置の梱包用エアキャップなどのポリ袋は、小さなお子様の手の届くところに置かないでください。かぶったりすると窒息するおそれがあります。



### 電源コンセントの取り扱い

使用する電圧および電源コードに合ったものを使用してください。その他のコンセントを使用すると感電のおそれがあります。

→『ユーザースガイド ～導入編～』



### 目的以外の使用

踏み台やブックエンドなど、PC サーバとしての用途以外にシステム装置を利用しないでください。壊れたり倒れたりし、けがや故障の原因となります。



### 信号ケーブル

- ケーブルは足などを引っかけたり、引っばったりしないように配線してください。引っかけたり、引っばったりするとけがや接続機器の故障の原因となります。また、データ消失のおそれがあります。
- ケーブルの上に重量物を載せないでください。また、熱器具のそばに配線しないでください。ケーブル被覆が破れ、接続機器などの故障の原因となります。



### 装置上に物を置く

システム装置の上には周辺機器や物を置かないでください。周辺機器や物がすべり落ちてけがの原因となります。また、置いた物の荷重によってはシステム装置の故障の原因となります。



### ラックキャビネット搭載時の取り扱い

ラックキャビネット搭載時、装置上面の空きエリアを棚または作業空間として使用しないでください。装置上面の空きエリアに重量物を置くと、落下によるけがの原因となります。



### 眼精疲労

ディスプレイを見る環境は 300 ～ 1000 ルクス の明るさにしてください。また、ディスプレイを見続ける作業をするときは1時間に10分から15分ほど休憩してください。長時間ディスプレイを見続けると目に疲労が蓄積され、視力の低下を招くおそれがあります。

## 本製品の損害を防ぐための注意



### 装置使用環境の確認

装置の使用環境は『ユーザーズガイド ～導入編～』に示す条件を満足してください。たとえば、温度条件を超える高温状態で使用すると、内部の温度が上昇し装置の故障の原因となります。



### 使用する電源

使用できる電源は AC100V または AC200V です。それ以外の電圧では使用しないでください。電圧の大きさにしたがって内部が破損したり過熱・劣化して、装置の故障の原因となります。



### 温度差のある場所への移動

移動する場所間で温度差が大きい場合は、表面や内部に結露することがあります。結露した状態で使用すると装置の故障の原因となります。

すぐに電源を入れたりせず、使用する場所で数時間そのまま放置し、室温と装置内温度がほぼ同じに安定してから使用してください。たとえば、5℃の環境から 25℃の環境に持ち込む場合、2時間ほど放置してください。



### 通気孔

通気孔は内部の温度上昇を防ぐためのものです。物を置いたり立てかけたりして通気孔をふさがないでください。内部の温度が上昇し、発煙や故障の原因となります。また、通気孔は常にほこりが付着しないよう、定期的に点検し、清掃してください。



### 装置内部への異物の混入

装置内部への異物の混入を防ぐため、次のことに注意してください。異物によるショートや異物のたい積による内部温度上昇が生じ、装置の故障の原因となります。

- 通気孔などから異物を中に入れない
- 花ピン、植木鉢などの水の入った容器や虫ピン、クリップなどの小さな金属類を装置の上や周辺に置かない
- 装置のカバーを外した状態で使用しない



### 強い磁気の発生体

磁石やスピーカなどの強い磁気を発生するものを近づけないでください。システム装置の故障の原因となります。



### 落下などによる衝撃

落下させたりぶつけるなど、過大な衝撃を与えないでください。内部に変形や劣化が生じ、装置の故障の原因となります。



### 接続端子への接触

コネクタなどの接続端子に手や金属で触れたり、針金などの異物を挿入したりしてショートさせないでください。発煙したり接触不良の故障の原因となります。



### 煙霧状の液体

煙霧状の殺虫剤などを使用するときは、事前にビニールシートなどでシステム装置を完全に包んでください。システム装置内部に入り込むと故障の原因となります。

また、このときシステム装置の電源は切ってください。



### 装置の輸送

システム装置を輸送する場合、常に梱包を行ってください。また、梱包する際はマザーボード側（システム装置背面から見てコネクタ類のある側）が下となるよう、向きに注意してください。梱包しなかったり、間違った向きで輸送すると、装置の故障の原因となります。

なお、工場出荷時の梱包材の再利用は 1 回のみ可能です。



### サポート製品の使用

流通商品のハードウェア・ソフトウェア（他社から購入される Windows も含む）を使用した場合、システム装置が正常に動作しなくなったり故障したりすることがあります。

この場合の修理対応は有償となります。システム装置の安定稼働のためにも、サポートしている製品を使用してください。



### バックアップ

ハードディスク／SSD のデータなどの重要な内容は、補助記憶装置にバックアップを取ってください。ハードディスク／SSD が壊れると、データなどがすべてなくなってしまう。



### ディスクアレイを構成するハードディスク ／ SSD の複数台障害

リビルドによるデータの復旧、およびリビルド後のデータの正常性を保証することはできません。リビルドを行ってディスクアレイ構成の復旧に成功したように見えても、リビルド作業中に読めなかったファイルは復旧できません。

障害に備え、必要なデータはバックアップを取ってください。

なお、リビルドによるデータ復旧が失敗した場合のリストアについては、お客様ご自身で行っていただく必要があります。

（リビルドによる復旧を試みる分、復旧に時間がかかります。）

## 本マニュアル内の警告表示

### 警告

#### 周辺機器や内蔵オプションの増設や接続

周辺機器や内蔵オプションを増設・接続するときは、特に指示がない限りすべての電源プラグをコンセントから抜き、すべてのケーブル類を装置から抜いてください。感電や装置の故障の原因となります。

また、マニュアルの説明に従い、マニュアルで使用できることが明記された周辺機器・内蔵オプション・ケーブル・電源コードを使用してください。それ以外のものを使用すると、接続仕様の違いにより周辺機器・内蔵オプションや装置の故障、発煙、発火や火災の原因となります。

『関連ページ』 → [P.13](#)、[P.31](#)、[P.42](#)、[P.50](#)

### 注意

#### カバー・ブラケットの取り外し

カバー・ブラケットを外して作業をするときは、本マニュアルに指示がない限りすべての電源プラグをコンセントから抜き、すべてのケーブル類を装置から外してから行ってください。感電や装置の故障の原因となります。

『関連ページ』 → [P.2](#)

#### 内蔵オプションの増設・交換

ラックタイプでは、内蔵オプションの増設・交換はすべて保守員が行います。システム装置のカバーの取り外しや内蔵オプションの取り付け・取り外しは行わないでください。不慣れた作業を行うことにより、けがをしたり装置の故障の原因となります。

『関連ページ』 → [P.2](#)、[P.13](#)、[P.25](#)、[P.31](#)、[P.42](#)、[P.50](#)

#### 金属など端面への接触

装置の移動、部品の追加などで金属やプラスチックなどの端面に触れる場合は、綿手袋を着用してください。けがをするおそれがあります。綿手袋がない場合は十分注意して触れてください。

『関連ページ』 → [P.2](#)、[P.13](#)、[P.25](#)、[P.31](#)、[P.42](#)、[P.50](#)

#### 回転物への接触

システム装置の動作中にファンに触れるとけがをするおそれがあります。電源を切ったあとでカバーを取り外してください。

『関連ページ』 → [P.2](#)

#### フロントベゼルの取り扱い

フロントベゼルを開いた状態で手を離さないでください。落下して、けがやフロントベゼル破損の原因となります。

『関連ページ』 → [P.3](#)

#### 装置内部品の追加・交換

電源を切った直後は、カバーや内部の部品が熱くなっています。装置内部品の追加・交換は約10分、時間を置いてから行ってください。やけどの原因となります。

『関連ページ』 → [P.13](#)、[P.25](#)、[P.31](#)、[P.42](#)、[P.50](#)

## 通知

### 電源ダクトの取り扱い

電源ダクトを取り外したり取り付けたりする際、周囲の部品を破損させたり、ケーブルを引っかけて断線させたりしないようご注意ください。

またケーブルを引っばってケーブルやコネクタにストレスをかけていないこと、およびケーブルを電源ダクトの下にはさみ込んでいないことをご確認ください。コネクタが抜けたりケーブルの断線のおそれがあります。

『関連ページ』 → [P.5](#)、[P.6](#)

### カバーの取り付け

カバーを取り付ける前に、ケーブル類が外にはみ出していないことをご確認ください。外にはみ出した状態でカバーを取り付けると、ケーブルが断線するおそれがあります。

『関連ページ』 → [P.6](#)

### 内蔵オプションの取り扱い

内蔵オプションを取り扱う場合は、金属製のドアノブなどに触れて静電気をあらかじめ取り除くか、綿手袋などを着用してください。静電気を取り除かないで電子部品に触れると装置の故障のおそれがあります。

『関連ページ』 → [P.13](#)、[P.25](#)、[P.31](#)、[P.42](#)、[P.50](#)

### 残留電荷対策

システム装置の構成（内蔵デバイス、拡張ボードなど）を変更する場合は、すべての電源プラグを抜き、30 秒以上待ってから行ってください。残留電荷の影響で故障するおそれがあります。

『関連ページ』 → [P.13](#)、[P.25](#)、[P.31](#)、[P.42](#)、[P.50](#)

### メモリーボードの取り付け／取り外し

- メモリーボードはスロットに対して垂直になるように差し込んでください。外れたまま差し込んだりすると、ピンが折れるなど損傷の原因となります。
- メモリースロットのロックレバーを開くときは、周囲にあるコンデンサを折り曲げないように注意してください。壊れて動作しなくなります。

『関連ページ』 → [P.14](#)

### ハードディスク／SSD の取り扱い

ハードディスク／SSD は、次のとおり取り扱ってください。取り扱い方法によっては、ハードディスク／SSD の故障やデータの消失の原因となります。

- システム装置やハードディスク／SSD を持ち運ぶときは、振動や衝撃を与えないように慎重に取り扱ってください。また、ハードディスク／SSD を取り扱うときには静電気をあらかじめ取り除くか、綿手袋を着用してください。
- システム装置を移動させるときは電源を切り、電源プラグを抜いて 30 秒以上待ってから行ってください。

『関連ページ』 → [P.25](#)

### ケーブルの取り扱い

■ デバイスを押し込む際はほかのデバイスに接続されているインタフェースケーブルと電源ケーブルを引っかけないように手でよけながら行ってください。これを行わないとコネクタが抜けたりケーブルの断線のおそれがあります。

■ ケーブルを接続する場合、ほかのケーブルを引っかけて断線させたりしないようご注意ください。

■ 余ったコネクタやケーブルはクランプで固定し、プロセッサなどのヒートシンクやファンに接触しないようにしてください。これを行わないと運用時にヒートシンクやファンと接触し、破損するおそれがあります。また、コネクタには過度の負荷がかからないようにしてください。コネクタが抜けたり、コネクタ破損の原因となります。

『関連ページ』 → [P.33](#)、[P.33](#)

### 拡張ボードの取り付け

■ 斜めに差し込んだり両端がずれたまま差し込んだりしないでください。ボードが損傷するおそれがあります。

■ 拡張ボードを決められた拡張スロット以外に取り付けたり、またサポートしていない拡張ボードを取り付けたりしないでください。正しく動作しなかったり、システム装置や拡張ボードが故障するおそれがあります。

『関連ページ』 → [P.42](#)

### 拡張ボードの取り外し

拡張ボードを取り外す場合、スロットカバーは保管していたものを取り付けてください。異物の混入による装置の故障の原因となることがあります。

『関連ページ』 → [P.44](#)

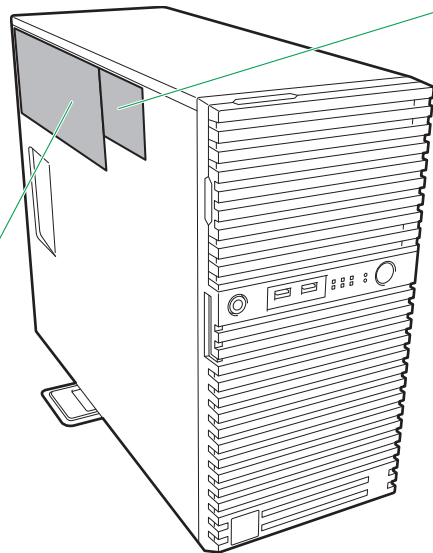
# 安全にお使いいただくために（続き）

## 警告ラベルについて

警告ラベルはシステム装置の次に示す箇所に貼り付けられています。

システム装置を取り扱う前に、警告ラベルが貼り付けられていること、および警告ラベルの内容をご確認ください。もし警告ラベルが貼り付けられていなかったり、はがれやかすれなどで読みづらかったりする場合は、お買い求め先にご連絡いただくか、保守員をお呼びください。

また、警告ラベルは汚したりはがしたりしないでください。



\* 日本語以外の言語による注意書きは、追加または削除されることがあります。

⚠ 注意 CAUTION	
<p>高温になるコンポーネントがあります。十分に冷えてから触れるようにして下さい。 As some components may become very hot during system operation, give ample time to allow cooling as well as use precaution when handling internal components immediately after powering down. 有的部件可能会达到高温。请注意待其冷却之后再接触。 有的组件可能会达到高温。请注意必须等冷却之后再接触。</p>	<p>ネジは本体内部へ落とさない様、十分ご注意ください。 Do not drop any screws inside the system. 请注意不要让螺丝掉入设备内部。 请务必绝对不要将螺丝插入设备内部。</p>
<p>電源を切ってもバッテリーで稼働している部分があります。 保守をする前に各々のコンポーネントの取り扱い説明書をお読みください。 Some internal components may still be operational on battery power. Refer to instruction manuals for this system as well as options prior to maintenance.</p>	<p>ボード及びオプション機器の接続の際は、必ずユーザガイドを参照し、正しく接続して下さい。 間違った接続は、故障や火災の原因となります。 Refer to the "User's Guide" when option board or peripherals are installed. Incorrect installations may result in damage to the system and lead to accidents. 连接板卡及可选设备时，请务必参照“用户指南”进行正确连接。 连接错误，有可能造成故障或火灾。 安装控制卡及選購設備時，請務必參照“用戶指南”進行正確連接。 連接錯誤時，可能會造成故障或火災。</p>
<p>電源を切ってもバッテリーで稼働している部分があります。 保守をする前に各々のコンポーネントの取り扱い説明書をお読みください。 Some internal components may still be operational on battery power. Refer to instruction manuals for this system as well as options prior to maintenance.</p>	<p>指をささんだり、ぶついたりしないように注意して下さい。 To avoid the risk of personal injury, be careful when accessing the inside of the system. 請注意不要夾傷手指，或因碰撞而受傷。</p>
<p>オプションの取付け、取外し時はすべての電源プラグをコンセントから抜き、外部装置と接続しているケーブルを外して下さい。 Disconnect all AC power cords from both system and external peripherals prior to installing/removing options. 进行可选配件的安装和拆卸时，请先从插座拔出全部的电源插头并分离与外部设备间的线缆。拔电时请同时拔掉所有电源，否则无法断电。 进行選購配件的安装和拆卸時，請先把全部的電源插頭從插座中拔出，並取下與外部設備連接的線纜。</p>	<p>装置の持ち上げ、移動の際は、装置の底面をしっかりと持ち上げて下さい。 Firmly hold the bottom of the system when required to lift and carry the system. 抬起，移动设备时，请牢固抓住设备底部将其抬起。 抬起，搬運伺服器時，請牢固抓住設備底部將其抬起。</p>



# 目次

登録商標・商標 .....	ii
発行 .....	ii
著作権 .....	ii
<b>お知らせ .....</b>	<b>iii</b>
重要なお知らせ .....	iii
システム装置の信頼性について .....	iii
規制・対策などについて .....	iii
システム装置の廃棄・譲渡時のデータ消去に関するご注意 .....	v
<b>はじめに .....</b>	<b>vi</b>
マニュアルの表記 .....	vi
<b>安全にお使いいただくために .....</b>	<b>ix</b>
一般的な安全上の注意事項 .....	x
本製品の損害を防ぐための注意 .....	xii
本マニュアル内の警告表示 .....	xiv
警告ラベルについて .....	xvi
<b>目次 .....</b>	<b>xvii</b>
<b>1 カバーの取り外し・取り付け .....</b>	<b>1</b>
<b>1.1 カバーを取り外す .....</b>	<b>2</b>
1.1.1 フロントベゼルを取り外す .....	2
1.1.2 サイドカバーを取り外す .....	4
1.1.3 電源ダクトを取り外す .....	5
<b>1.2 カバーを取り付ける .....</b>	<b>6</b>
1.2.1 電源ダクトを取り付ける .....	6
1.2.2 サイドカバーを取り付ける .....	7
1.2.3 フロントベゼルを取り付ける .....	8
<b>2 メモリーボードの取り付け .....</b>	<b>9</b>
<b>2.1 メモリーボードの種類 .....</b>	<b>10</b>
<b>2.2 メモリーボードの取り付け位置 .....</b>	<b>11</b>
2.2.1 メモリースロット .....	11
2.2.2 メモリーボードの搭載ルール .....	12
<b>2.3 メモリーボードを取り付ける .....</b>	<b>13</b>

<b>3</b>	<b>内蔵デバイスの取り付け</b>	<b>15</b>
3.1	内蔵デバイスの種類	16
3.1.1	内蔵ハードディスク／内蔵 SSD	16
3.1.2	内蔵 DVD ドライブ	17
3.1.3	内蔵 RDX	18
3.2	内蔵デバイスの取り付け位置	19
3.2.1	拡張ストレージベイ	19
3.2.2	内蔵デバイスの搭載ルール	22
3.3	内蔵デバイスの取り付け	25
3.3.1	内蔵ハードディスク／内蔵 SSD を取り付ける	25
3.3.2	リムーバブルデバイスを取り付ける	31
<b>4</b>	<b>拡張ボードの取り付け</b>	<b>37</b>
4.1	拡張ボードの種類	38
4.2	拡張ボードの取り付け位置	39
4.2.1	拡張スロット	39
4.2.2	拡張ボードの搭載ルール	40
4.3	拡張ボードを取り付ける	42
<b>5</b>	<b>TPM ボードの取り付け</b>	<b>47</b>
5.1	TPM ボードの種類	48
5.2	TPM ボードの取り付け位置	49
5.3	TPM ボードを取り付ける	50
<b>付録 A</b>	<b>メモリーの仕様と制限</b>	<b>53</b>
A.1	メモリーホール	54
	索引	55

# 1

## カバーの取り外し・取り付け

---

---

この章では、システム装置のカバーの取り外し、取り付けについて説明します。  
なお、ラックタイプでは、カバーの取り外し、取り付けは保守員が行います。お買い求め先にご連絡いただくか、保守員をお呼びください。

1.1 カバーを取り外す .....	2
1.2 カバーを取り付ける .....	6

## 1.1 カバーを取り外す

システム装置にプロセッサやメモリーボード、内蔵デバイス、拡張ボードを取り付けるときは、フロントベゼルやサイドカバー、電源ダクトのカバー類をいったん取り外す必要があります。

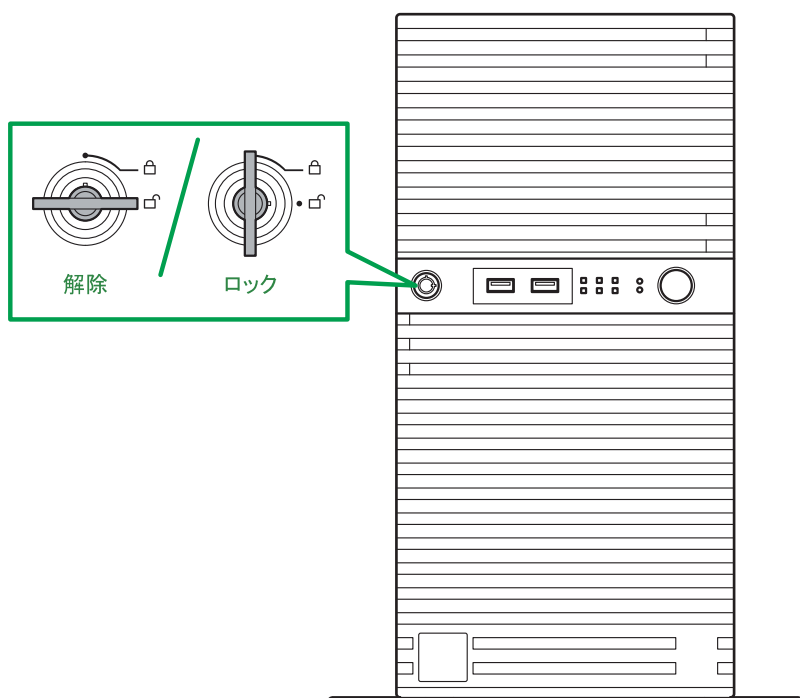
### ⚠ 注意

- カバー・ブラケットを外して作業をするときは、本マニュアルに指示がない限りすべての電源プラグをコンセントから抜き、すべてのケーブル類を装置から外してから行ってください。感電や装置の故障の原因となります。
- ラックタイプでは、内蔵オプションの増設・交換はすべて保守員が行います。システム装置のカバーの取り外しや内蔵オプションの取り付け・取り外しは行わないでください。不慣れた作業を行うことにより、けがをしたり装置の故障の原因となります。
- 装置の移動、部品の追加などで金属やプラスチックなどの端面に触れる場合は、綿手袋を着用してください。けがをするおそれがあります。綿手袋がない場合は十分注意して触れてください。
- システム装置の動作中にファンに触れるとけがをするおそれがあります。電源を切ったあとでカバーを取り外してください。

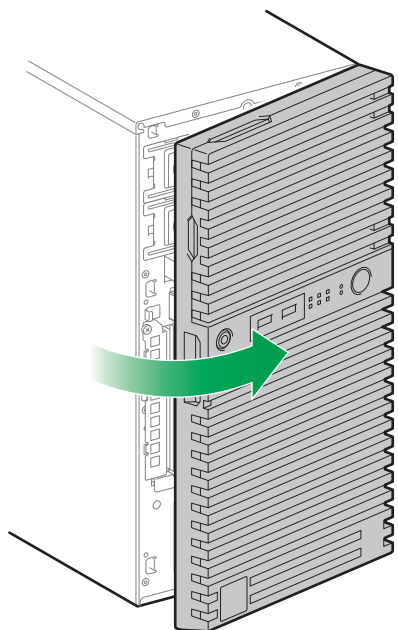
### 1.1.1 フロントベゼルを取り外す

サイドカバーを取り外す前に、フロントベゼルを取り外します。

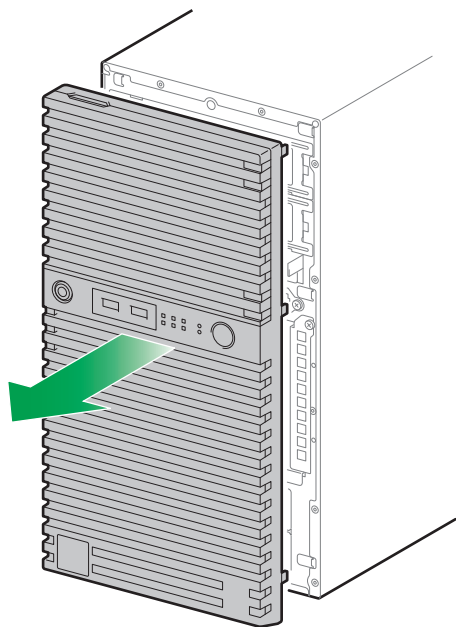
- 1 キースロットにベゼルロックキーを差し込み、キーをフロントベゼル側に軽く押しながら回して、ロックを解除します。



- 2 フロントベゼルの左側にあるくぼみに手をかけて、タブがフレームから外れる程度まで前面に引っばります。



- 3 フロントベゼルをさらに開いて、システム装置右側のフレームに引っかかっている 3 つのタブを外し、システム装置から取り外します。



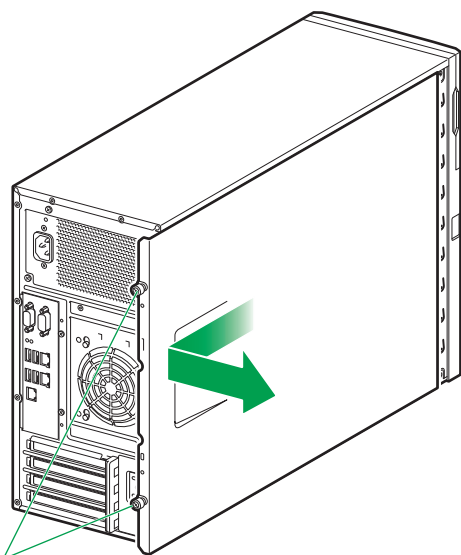
**⚠ 注意**

フロントベゼルを開いた状態で手を離さないでください。落下して、けがやフロントベゼル破損の原因となります。

## 1.1.2 サイドカバーを取り外す

次のオプションデバイスを増設するときは、サイドカバーを取り外します。

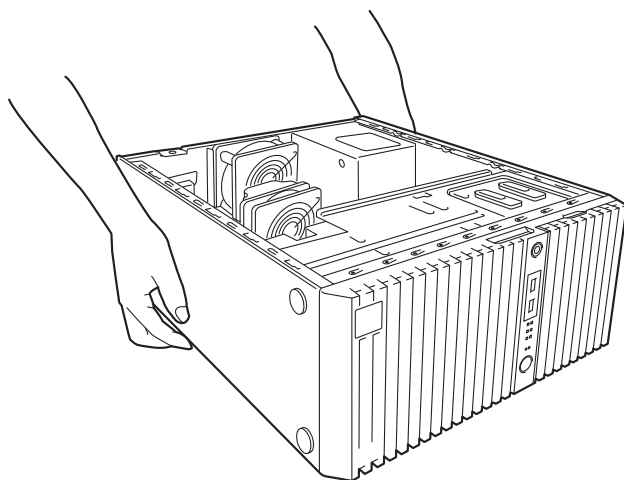
- メモリーボード
  - リムーバブルデバイス（内蔵 RDX）
  - 拡張ボード
- 1 システム装置のフロントベゼルを取り外します。  
→ [「1.1.1 フロントベゼルを取り外す」 P.2](#)
  - 2 背面にある2本のカバー固定ネジを取り外します。
  - 3 取っ手に手をかけ、サイドカバーを後方へスライドさせます。
  - 4 サイドカバーを持ち上げて取り外します。



カバー固定ネジ

- 5 サイドカバーを取り外した面を上にして、システム装置を縦置きから横置きにします。その際にスタビライザを固定している2つのネジを外して、スタビライザの向きを変えてください。

スタビライザの向きの変え方は、『ユーザーズガイド～導入編～』「3.1 システム装置の概要」をご参照ください。



## 1.1.3 電源ダクトを取り外す

次のオプションデバイスを増設するときは、電源ダクトを取り外します。

- リムーバブルデバイス（内蔵 RDX）

- 1 システム装置のサイドカバーを取り外します。

→ 「1.1.2 サイドカバーを取り外す」 P.4

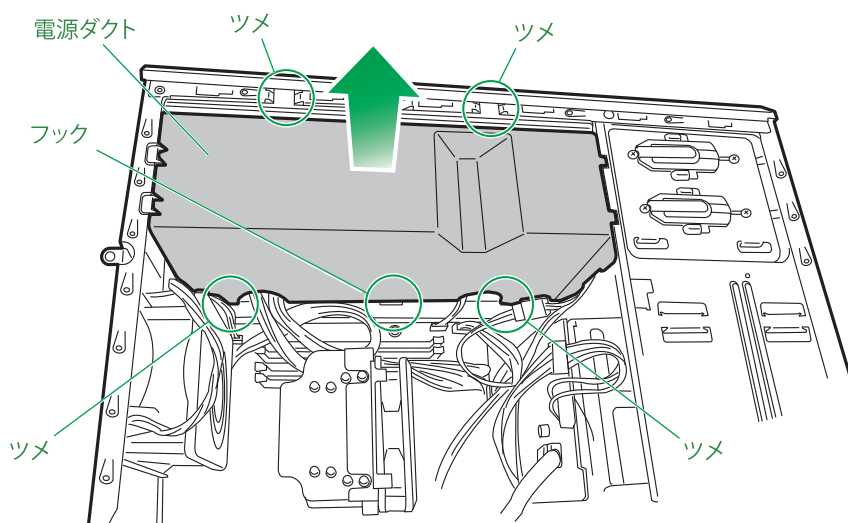
- 2 電源ダクトを持ち、システム装置から引き抜きます。

電源ダクトの中央下部を押してフックを外したあと、4つあるツメをシャーシから外して引き抜きます。

### 通知

電源ダクトを取り外したり取り付けたりする際、周囲の部品を破損させたり、ケーブルを引っかけて断線させたりしないようご注意ください。

またケーブルを引っばってケーブルやコネクタにストレスをかけていないこと、およびケーブルを電源ダクトの下にはさみ込んでいないことをご確認ください。コネクタが抜けたり、ケーブルの断線のおそれがあります。



## 1.2 カバーを取り付ける

オプションデバイスを増設したあと、元どおりにカバーを取り付けます。

### 通知

カバーを取り付ける前に、ケーブル類が外にはみ出していないことをご確認ください。外にはみ出した状態でカバーを取り付けると、ケーブルが断線するおそれがあります。

### 1.2.1 電源ダクトを取り付ける

電源ダクトを次の手順で取り付けます。

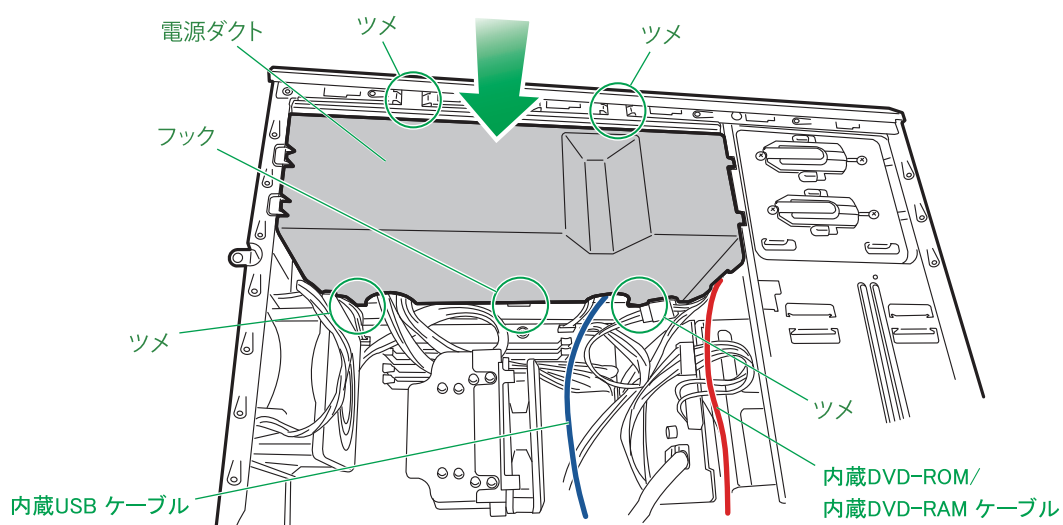
#### 1 電源ダクトのツメをシステム装置のフレームに引っ掛け取り付けます。

電源ダクトの下部にあるフックと2つのツメをシャーシに差し込んだあと、電源ダクト上部にある2つのツメをシャーシに差し込みます。

### 通知

電源ダクトを取り外したり取り付けたりする際、周囲の部品を破損させたり、ケーブルを引っかけて断線させたりしないようご注意ください。

またケーブルを引っ掛けてケーブルやコネクタにストレスをかけていないこと、およびケーブルを電源ダクトの下にはさみ込んでいないことをご確認ください。コネクタが抜けたり脱落やケーブルの断線のおそれがあります。



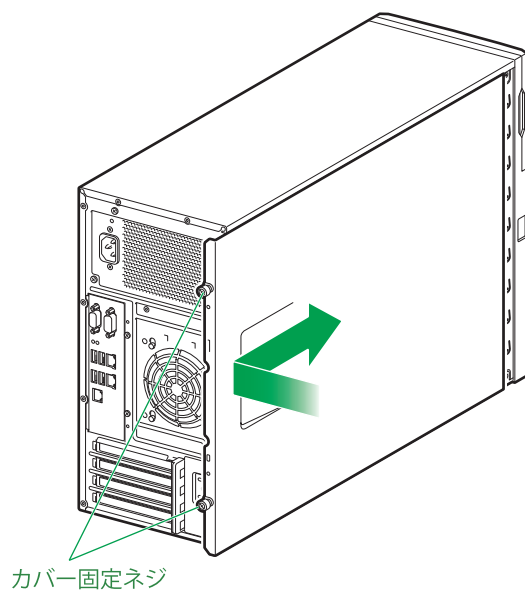
電源ダクトを取り付けた際にケーブルなどに干渉し、コネクタなどが外れる場合があります。コネクタなどが外れている場合、システム装置が正常に動作しなくなる場合があります。取り付け時はコネクタなどが抜けていないか確認してください。



## 1.2.2 サイドカバーを取り付ける

サイドカバーを次の手順で取り付けます。

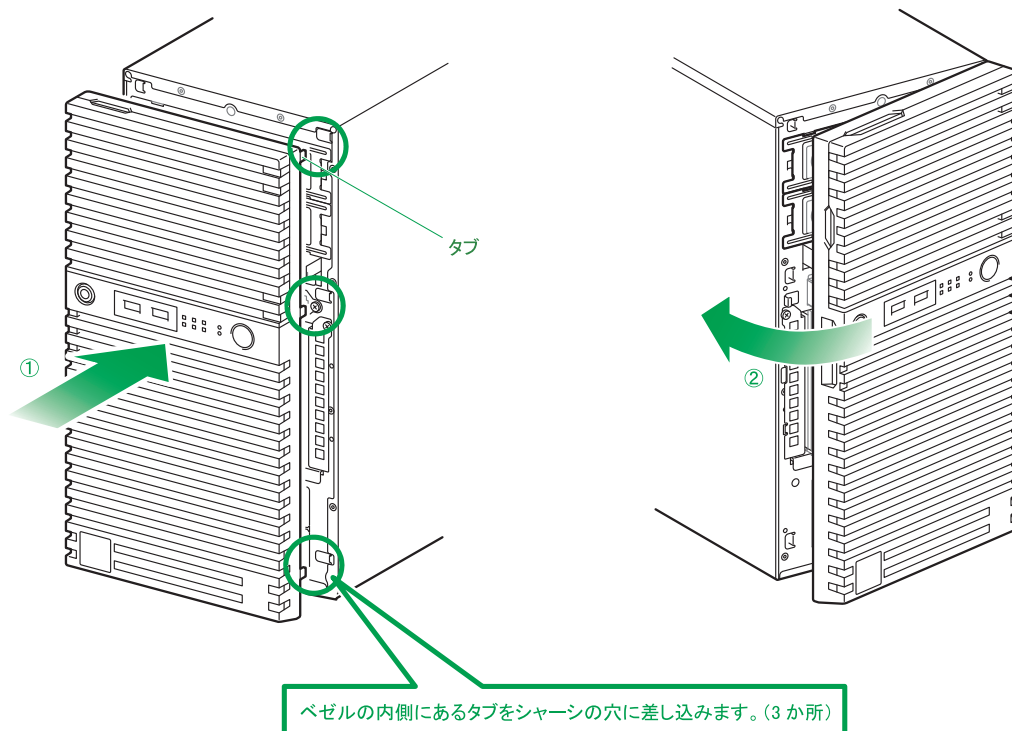
- 1 電源ダクトを取り付けます。  
→ 「1.2.1 電源ダクトを取り付ける」 P.6
- 2 サイドカバーの前側と後側を押さえながら前にスライドさせ、サイドカバーのツメの部分をシステム装置のシャーシに押し込みます。
- 3 2本のカバー固定ネジを締め、サイドカバーを固定します。



## 1.2.3 フロントベゼルを取り付ける

フロントベゼルを次の手順で取り付けます。

- 1 フロントベゼル右側にあるタブ（3 か所）を、システム装置前面の右側にあるフレーム穴に差し込みます。
- 2 フロントベゼルを閉じます。



- 3 フロントベゼルをベゼルロックキーでロックします。

# 2

## メモリーボードの取り付け

---

---

この章では、システム装置に搭載可能なメモリーボードの種類と取り付ける方法を説明します。  
なお、ラックタイプでは、メモリーボードの取り付けは保守員が行います。お買い求め先にご連絡  
いただくか、保守員をお呼びください。

2.1 メモリーボードの種類 .....	10
2.2 メモリーボードの取り付け位置 .....	11
2.3 メモリーボードを取り付ける .....	13

## 2.1 メモリーボードの種類

システム装置に搭載可能なメモリーボードは、次のとおりです。メモリーボードは3種類あります。

品名	形名	仕様
メモリーボード	MJ7004Q1 *1	4GB (4GB × 1 枚)、2400MHz、DDR4、Unbuffered DIMM
	MJ7008Q1 *1	8GB (8GB × 1 枚)、2400MHz、DDR4、Unbuffered DIMM
	MJ7016Q1 *1	16GB (16GB × 1 枚)、2400MHz、DDR4、Unbuffered DIMM

\*1 長期保守対応モデル、およびおまかせ安心長期保守モデルは、このオプションのみサポートしています。  
なお、長期保守対応モデルおよびおまかせ安心長期保守モデルは、TS10 AN1 モデルにのみラインナップしています。

…  
補足

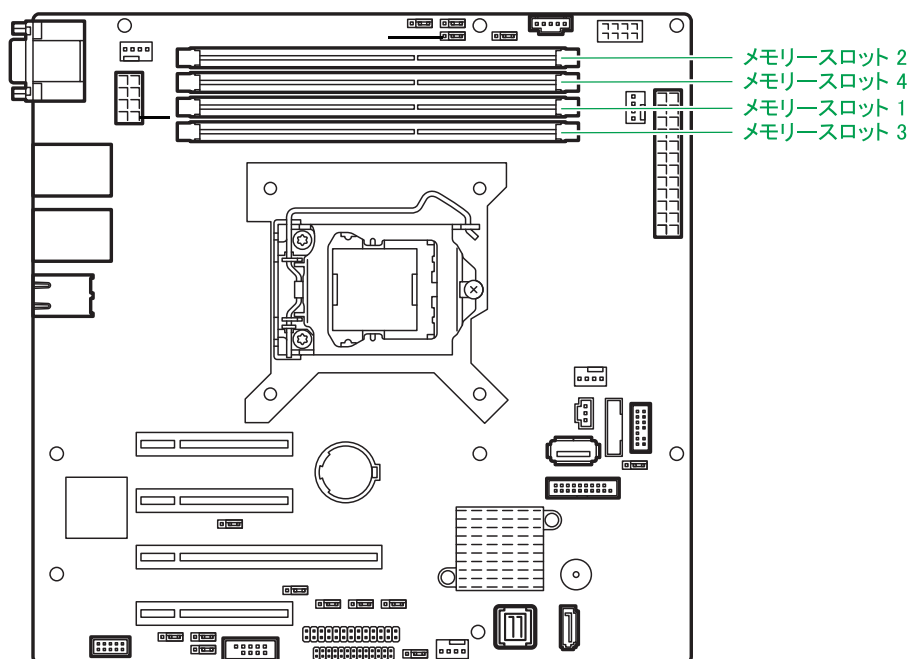
- 購入されたメモリーボードの形名は、購入品に添付された『添付品一覧』で確認できます。
- システム装置に搭載されている総メモリー容量は、システム BIOS のセットアップメニューの「Main」 - 「Total Memory」で確認できます。
- インテル Celeron プロセッサー G3930 搭載時は、メモリーボードの動作クロックは 2133MHz になります。

## 2.2 メモリーボードの取り付け位置

メモリーボードは、マザーボードにあるメモリースロットに取り付けます。

### 2.2.1 メモリースロット

メモリーボードは、マザーボードにあるメモリースロットに取り付けます。メモリースロットの位置は、次のとおりです。



メモリースロットとマザーボード上の表記は、次のとおり対応しています。

メモリースロット	マザーボード表記
1	DIMM1
2	DIMM2
3	DIMM3
4	DIMM4

## 2.2.2 メモリーボードの搭載ルール

メモリースロット 1、2、3、4 の順に、容量の大きなメモリーボードから取り付けてください。

メモリーボードを増設する場合、同じ容量・仕様のメモリーボードを、メモリースロット 1 と 2 またはメモリースロット 3 と 4 でペアとなるように取り付けてください。2Way インターリーブで動作します。ペアとならない構成の場合、2Way インターリーブで動作しないためメモリー性能が低下します。

メモリーボードの組み合わせ例については、次の表を参照してください。



搭載ルールに従わずにメモリーボードを増設すると、システム装置が正常に動作しません。

- メモリーボード構成と 2 Way インターリーブ動作の対応表は 4GB の例です。8GB や 16GB も同様です。

搭載するメモリーボード	取り付けるメモリースロット				2Way インターリーブ動作
	3	1	4	2	
MJ7004Q1 (4GB : 4GB × 1 枚) × 1	×	4GB	×	×	動作しない
MJ7004Q1 (4GB : 4GB × 1 枚) × 2	×	4GB	×	4GB	動作する
MJ7004Q1 (4GB : 4GB × 1 枚) × 3	4GB	4GB	×	4GB	一部動作しない
MJ7004Q1 (4GB : 4GB × 1 枚) × 4	4GB	4GB	4GB	4GB	動作する
MJ7008Q1 (8GB : 8GB × 1 枚) × 2 + MJ7004Q1 (4GB : 4GB × 1 枚) × 2	4GB	8GB	4GB	8GB	動作する

## 2.3 メモリーボードを取り付ける

メモリースロットにメモリーボードを取り付ける方法を説明します。

### 警告

周辺機器や内蔵オプションを増設・接続するときは、特に指示がない限りすべての電源プラグをコンセントから抜き、すべてのケーブル類を装置から抜いてください。感電や装置の故障の原因となります。また、マニュアルの説明に従い、マニュアルで使用できることが明記された周辺機器・内蔵オプション・ケーブル・電源コードを使用してください。それ以外のものを使用すると、接続仕様の違いにより周辺機器・内蔵オプションや装置の故障、発煙、発火や火災の原因となります。

### 注意

- ラックタイプでは、内蔵オプションの増設・交換はすべて保守員が行います。システム装置のカバーの取り外しや内蔵オプションの取り付け・取り外しは行わないでください。不慣れた作業を行うことにより、けがをしたり装置の故障の原因となります。
- 電源を切った直後は、カバーや内部の部品が熱くなっています。装置内部品の追加・交換は約 10 分、時間をおいてから行ってください。やけどの原因となります。
- 装置の移動、部品の追加などで金属やプラスチックなどの端面に触れる場合は、綿手袋を着用してください。けがをするおそれがあります。綿手袋がない場合は十分注意して触れてください。

### 通知

- 内蔵オプションを取り扱う場合は、金属製のドアノブなどに触れて静電気をあらかじめ取り除くか、綿手袋などを着用してください。静電気を取り除かないで電気部品に触れると装置の故障のおそれがあります。
- システム装置の構成（内蔵デバイス、拡張ボードなど）を変更する場合は、すべての電源プラグを抜き、30 秒以上待ってから行ってください。残留電荷の影響で故障するおそれがあります。

- 1 システム装置と周辺機器の電源を切ります。  
→ 『ユーザーズガイド ～導入編～』「5.2 電源を切る」
- 2 システム装置背面に接続されている電源コードを、コンセントおよびシステム装置から抜きます。  
→ 『ユーザーズガイド ～導入編～』「4.4 電源コードを接続する」

…  
補足

TS10 AN1/CN1 モデルは電源コードが2本接続されていますので、2本とも抜いてください。

- 3 システム装置に接続されている周辺機器のインタフェースケーブルを外します。  
→ 『ユーザーズガイド ～導入編～』「4 システム装置の接続」
- 4 システム装置のカバーを取り外します。  
→ 「1.1 カバーを取り外す」 P.2
- 5 メモリーボードを取り付けるスロットを確認します。  
→ 「2.2 メモリーボードの取り付け位置」 P.11

- 6 メモリーボードの向きを確認し、メモリースロット両端にあるロックレバーを開いた状態でメモリーボードを差し込みます。

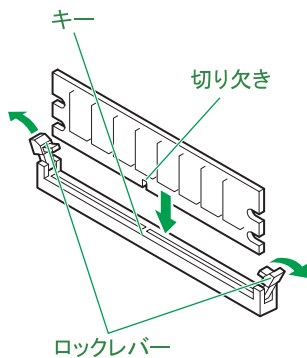
### 通知

- メモリーボードはスロットに対して垂直になるように差し込んでください。外れたまま差し込んだりすると、ピンが折れるなど損傷の原因となります。
- メモリースロットのロックレバーを開くときは、周囲にあるコンデンサを折り曲げないように注意してください。壊れて動作しなくなります。

メモリーボードをしっかりと取り付けると、両側のロックレバーが閉じて固定されます。ロックレバーがしっかりと閉じていない場合は、メモリーボードを再度押し込んでください。

…  
補足

メモリーボードの形状は、形名により異なります。



- 7 システム装置のカバーを取り付けます。→ 「1.2 カバーを取り付ける」 P.6
- 8 システム装置に周辺機器のインタフェースケーブルを接続します。  
→ 『ユーザーズガイド～導入編～』 「4 システム装置の接続」
- 9 電源コードをコンセントおよびシステム装置に接続します。  
→ 『ユーザーズガイド～導入編～』 「4.4 電源コードを接続する」
- 10 システムBIOSのセットアップメニューを起動し、メモリー再構築のためのリテストを行います。  
→ 『ユーザーズガイド～BIOS編～』 「1.6 メモリーを再構築する」

以上でメモリーボードの取り付けは終了です

…  
補足

メモリーボードの取り外しは、取り付けの逆の手順で行ってください。



# 3

## 内蔵デバイスの取り付け

---

---

この章では、システム装置に搭載可能な内蔵デバイスの種類と取り付け方法を説明します。  
なお、ラックタイプでは、内蔵デバイスの取り付けは保守員が行います。お買い求め先にご連絡いただくか、保守員をお呼びください。

3.1 内蔵デバイスの種類 .....	16
3.2 内蔵デバイスの取り付け位置.....	19
3.3 内蔵デバイスの取り付け .....	25

## 3.1 内蔵デバイスの種類

システム装置に搭載可能な内蔵デバイスには、内蔵ハードディスクと内蔵 SSD のストレージタイプと、内蔵 DVD-ROM、内蔵 DVD-RAM および内蔵 RDX のリムーバブルタイプがあります。

…  
補足

RHEL7 環境の場合、オプション製品（周辺機器、内蔵デバイス）の動作確認情報については、お問い合わせ先にお問い合わせください。

### 3.1.1 内蔵ハードディスク／内蔵 SSD

システム装置に搭載可能な内蔵ハードディスクと内蔵 SSD は、次のとおりです。

品名	形名	仕様	搭載可能モデル
内蔵ハードディスク	UH7300BA1	HDD、SAS 12Gbps、300GB、15000r/min、2.5 型	TS10 AN1/BN1
	UH7600BA1	HDD、SAS 12Gbps、600GB、15000r/min、2.5 型	
	SUH7600BA1T*1	HDD、SAS 12Gbps、600GB、15000r/min、2.5 型、長期保守専用	
	UH7300BB1	HDD、SAS 12Gbps、300GB、10000r/min、2.5 型	
	UH7600BB1	HDD、SAS 12Gbps、600GB、10000r/min、2.5 型	
	SUH7600BB1T*1	HDD、SAS 12Gbps、600GB、10000r/min、2.5 型、長期保守専用	
	UH71200BB1	HDD、SAS 12Gbps、1.2TB、10000r/min、2.5 型	
	UH71800BB1	HDD、SAS 12Gbps、1.8TB、10000r/min、2.5 型	
	UH7500CC1	HDD、SATA、6Gbps、500GB、7200r/min、3.5 型	TS10 CN1/DN1
	UH71000BC1	HDD、SATA、6Gbps、1TB、7200r/min、3.5 型	
	UH72000CC1	HDD、SATA、6Gbps、2TB、7200r/min、3.5 型	
	UH74000CC1	HDD、SATA、6Gbps、4TB、7200r/min、3.5 型	
	UH76000CC1	HDD、SATA 6Gbps、6TB、7200r/min、3.5 型	
	UH78000CC1	HDD、SATA 6Gbps、8TB、7200r/min、3.5 型	
	UH710000CC1	HDD、SATA 6Gbps、10TB、7200r/min、3.5 型	
	UH7500CC2	HDD、SATA、6Gbps、500GB、7200r/min、3.5 型	
UH71000CC2	HDD、SATA、6Gbps、1TB、7200r/min、3.5 型		
UH72000CC2	HDD、SATA、6Gbps、2TB、7200r/min、3.5 型		
UH74000CC2	HDD、SATA、6Gbps、4TB、7200r/min、3.5 型		
UH76000CC2	HDD、SATA 6Gbps、6TB、7200r/min、3.5 型		
UH78000CC2	HDD、SATA 6Gbps、8TB、7200r/min、3.5 型		
UH710000CC2	HDD、SATA 6Gbps、10TB、7200r/min、3.5 型		

品名	形名	仕様	搭載可能モデル
内蔵 SSD	UH7200CSA1N *2	SSD、SATA 6Gbps、200GB、eMLC、2.5 型	TS10 AN1/BN1
	UH7200CSA1W *3		
	UH7400NCNN *2	SSD、SAS 12Gbps、400GB、eMLC、2.5 型	
	UH7400NCNW *3		
	UH7800BSA1N *2	SSD、SAS 12Gbps、800GB、eMLC、2.5 型	
	UH7800BSA1W *3		

- \*1 長期保守対応モデル、およびおまかせ安心長期保守モデルは、このオプションのみサポートしています。  
サポート形名は「GU-SUH7600BA1T」、「GU-SUH7600BB1T」となります。  
なお、長期保守対応モデルおよびおまかせ安心長期保守モデルは、TS10 AN1 モデルにのみラインナップしています。
- \*2 形名「UH7\*\*\*\*\*N」：「\*」は任意の英数字：寿命に至った場合、有償交換となります。
- \*3 形名「UH7\*\*\*\*\*W」：「\*」は任意の英数字：寿命に至った場合、無償交換となります。



SAS 内蔵ハードディスク (UH71800BB1、1.8TB:10000r/min) と SATA 内蔵ハードディスク (UH76000CC1、6TB:7200r/min) / (UH78000CC1、8TB:7200r/min) / (UH710000CC1、10TB:7200r/min) は、処理パフォーマンスが低下するおそれがあるため、VMware 環境での動作をサポートしていません。



システム装置に搭載されている内蔵ハードディスク／内蔵 SSD は、システム装置添付の『構成情報一覧表』で確認できます。  
また、購入された内蔵ハードディスク／内蔵 SSD の形名は、購入品に添付された『添付品一覧』で確認できます。

内蔵 SSD (Solid State Drive) は半導体記録素子であるフラッシュメモリを使用した記憶装置です。  
SSD の特性で運用上注意が必要な事項があります。  
詳細については、『ユーザーズガイド ～運用編～』をご参照ください。

## 3.1.2 内蔵 DVD ドライブ

システム装置に搭載可能な内蔵 DVD ドライブとして、内蔵 DVD-RAM と内蔵 DVD-ROM をサポートしています。内蔵 DVD-RAM と内蔵 DVD-ROM は購入時に選択したどちらか 1 台が標準搭載されます。  
システム装置に搭載可能な内蔵 DVD ドライブは、次のとおりです。

品名	形名	仕様
内蔵 DVD-ROM	—	DVD-ROM、SATA 1.5Gbps、再生速度 DVD-ROM：8 倍速 / CD-ROM：24 倍速、超薄型
内蔵 DVD-RAM	—	DVD-RAM、SATA 1.5Gbps、書き込み速度 DVD-RAM：5 倍速、再生速度 DVD-RAM：5 倍速 / DVD-ROM：8 倍速 / CD-ROM：24 倍速、超薄型

### 3.1.3 内蔵 RDX

システム装置に搭載可能な内蔵 RDX は、次のとおりです。

品名	形名	仕様
内蔵 RDX	UR5320 *1 *2	RDX、USB3.0 接続、5 型ハーフハイト

\*1 内蔵 RDX セット (SUR5320\*\*\*\*: "\*" は任意の英数字) として提供されます。

\*2 長期保守対応モデルおよびおまかせ安心長期保守モデルは、このオプションのみサポートしています。  
なお、サポート形名は「GU-SUR5320\*\*\*I」("I" は任意の英数字) のみとなります。長期保守に対応していないモデルのサポート形名「GQ-SUR5320\*\*\*N」とは異なります。  
なお、長期保守対応モデルおよびおまかせ安心長期保守モデルは、TS10 AN1 モデルにのみラインナップしています。



- 内蔵 RDX (UR5320) を搭載している場合、内蔵カートリッジを挿入した状態でシステム装置の電源を入れたり再起動したりすると、OS が起動しない場合があります。システム装置の電源を入れるときや再起動するときはカートリッジを挿入せず、OS を起動してから挿入してください。また、システム装置の電源を切る前にカートリッジを取り出すようにしてください。
- 内蔵 RDX は、VMware 環境での動作をサポートしていません。

## 3.2 内蔵デバイスの取り付け位置

内蔵ハードディスクや内蔵 DVD-ROM などの内蔵デバイスは、システム装置前面の拡張ストレージベイに取り付けます。

### 3.2.1 拡張ストレージベイ

拡張ストレージベイは、システム装置のモデルにより異なります。

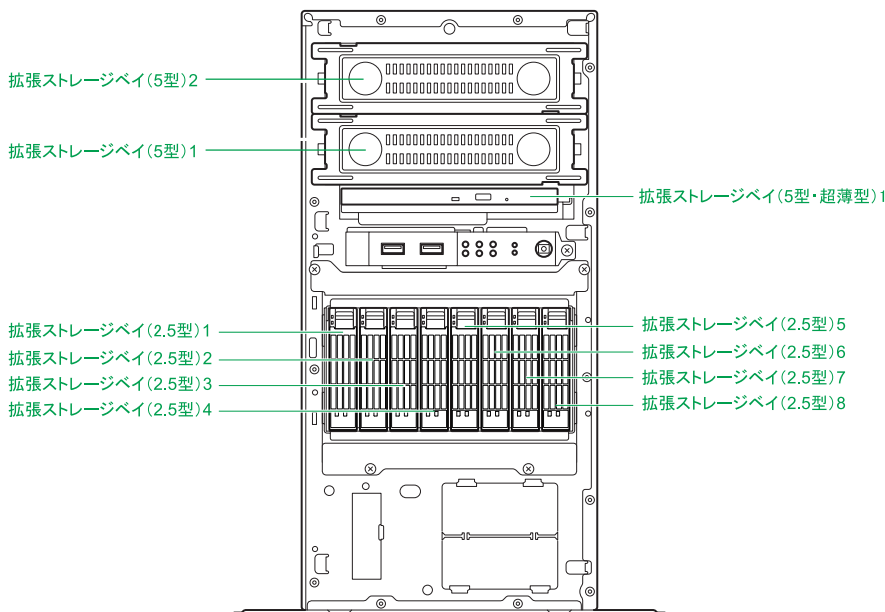
#### (1) TS10 AN1/BN1 モデル

拡張ストレージベイ（2.5 型）は 8 つあり、内蔵ハードディスクまたは内蔵 SSD を搭載できます。

拡張ストレージベイ（5 型）は 2 つあり、内蔵 RDX を搭載できます。

拡張ストレージベイ（5 型・超薄型）は 1 つあり、内蔵 DVD-ROM または内蔵 DVD-RAM のどちらかを搭載します。

拡張ストレージベイの位置は、次のとおりです。



拡張ストレージベイ（2.5 型）とシステム装置前面のベイ表示（刻印）は、次のとおり対応しています。

拡張ストレージベイ（2.5 型）		システム装置前面ベイ表示	
1	5	0	4
2	6	1	5
3	7	2	6
4	8	3	7

…  
補足

未使用の拡張ストレージベイ（2.5 型）には、ほこりの吸引防止のため、ダミーキャニスタが取り付けられています。

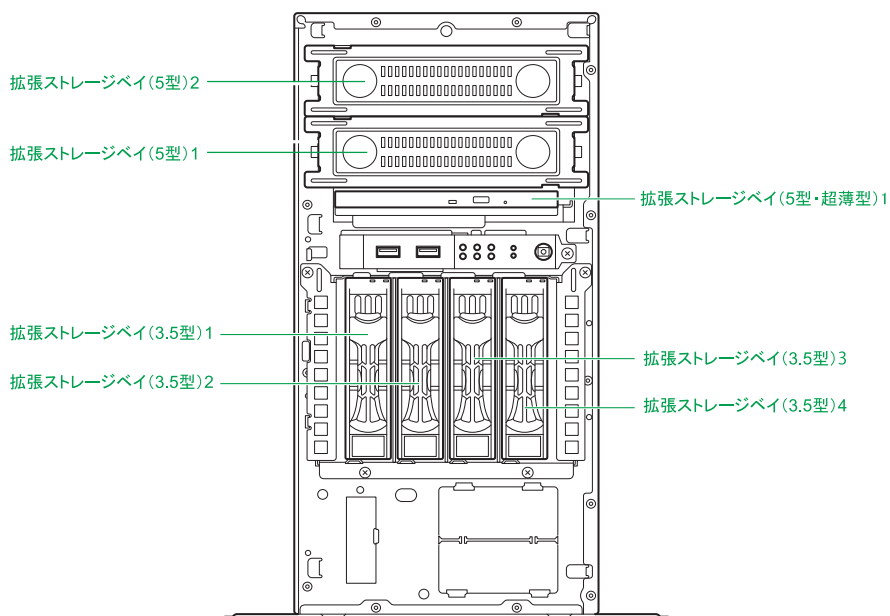
## (2) TS10 CN1/DN1 モデル

拡張ストレージベイ (3.5 型) は 4 つあり、内蔵ハードディスクを搭載できます。

拡張ストレージベイ (5 型) は 2 つあり、内蔵 RDX を搭載できます。

拡張ストレージベイ (5 型・超薄型) は 1 つあり、内蔵 DVD-ROM または内蔵 DVD-RAM のどちらかを搭載します。

拡張ストレージベイの位置は、次のとおりです。



拡張ストレージベイ (3.5 型) とシステム装置前のベイ表示 (刻印) は、次のとおり対応しています。

拡張ストレージベイ (3.5 型)	システム装置前面ベイ表示
1	0
2	1
3	2
4	3

…  
補足

未使用の拡張ストレージベイ (3.5 型) には、ほこりの吸引防止のため、ダミーキャニスタが取り付けられています。

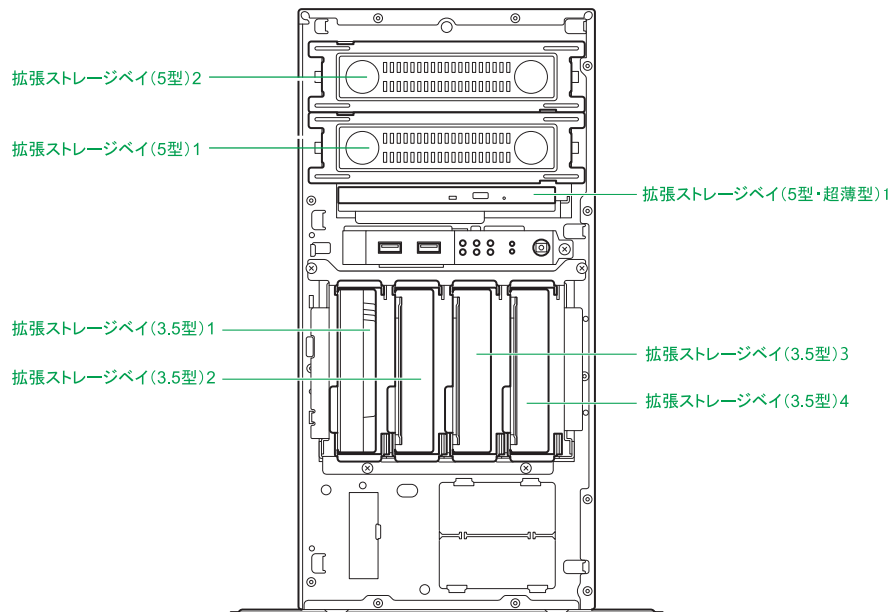
### (3) TS10 FN1 モデル

拡張ストレージベイ (3.5 型) は 4 つあり、内蔵ハードディスクを搭載できます。

拡張ストレージベイ (5 型) は 2 つあり、内蔵 RDX を搭載できます。

拡張ストレージベイ (5 型・超薄型) は 1 つあり、内蔵 DVD-ROM または内蔵 DVD-RAM のどちらかを搭載します。

拡張ストレージベイの位置は、次のとおりです。



拡張ストレージベイ (3.5 型) とシステム装置前のベイ表示 (刻印) は、次のとおり対応しています。

拡張ストレージベイ (3.5 型)	システム装置前面ベイ表示
1	0
2	1
3	2
4	3

## 3.2.2 内蔵デバイスの搭載ルール

内蔵デバイスはモデルにより、取り付けられる内蔵デバイスの種類や拡張ストレージベイが異なります。

### (1) TS10 AN1/BN1 モデル

拡張ストレージベイに搭載可能なデバイスは、次の表のとおりです。

システム管理を考慮して、ブートディスクとして設定するディスクアレイのハードディスクや SSD は、拡張ストレージベイ（2.5 型）1 から取り付けてください。

凡例：○ = 搭載可能、× = 搭載不可

品名	形名	拡張ストレージベイ (2.5 型)								拡張ストレージ ベイ (5 型)		拡張ストレージ ベイ (5 型・超薄型)
		1	2	3	4	5	6	7	8	1	2	
内蔵ハードディスク (300GB:15000 r/min) *1 *2 *3	UH7300BA1	○	○	○	○	○	○	○	○	×	×	×
内蔵ハードディスク (600GB:15000 r/min) *1 *2 *3	UH7600BA1 SUH7600BA1T	○	○	○	○	○	○	○	○	×	×	×
内蔵ハードディスク (300GB:10000 r/min) *1 *2 *3	UH7300BB1	○	○	○	○	○	○	○	○	×	×	×
内蔵ハードディスク (600GB:10000 r/min) *1 *2 *3	UH7600BB1 SUH7600BB1T	○	○	○	○	○	○	○	○	×	×	×
内蔵ハードディスク (1.2TB:10000 r/min) *1 *2 *3	UH71200BB1	○	○	○	○	○	○	○	○	×	×	×
内蔵ハードディスク (1.8TB:10000 r/min) *1 *2 *3 *5	UH71800BB1	○	○	○	○	○	○	○	○	×	×	×
内蔵 SSD (SATA 200GB) *1 *2	UH7200CSA1N UH7200CSA1W	○	○	○	○	○	○	○	○	×	×	×
内蔵 SSD (SAS 400GB) *1 *2	UH7400NCNN UH7400NCNW	○	○	○	○	○	○	○	○	×	×	×
内蔵 SSD (SAS 800GB) *1 *2	UH7800BSA1N UH7800BSA1W	○	○	○	○	○	○	○	○	×	×	×
内蔵 DVD-ROM *4	—	×	×	×	×	×	×	×	×	×	×	○
内蔵 DVD-ROM *4 *5	—	×	×	×	×	×	×	×	×	×	×	○
内蔵 RDX *5 *6	UR5320	×	×	×	×	×	×	×	×	○	×	×

\*1 1つのディスクアレイを構成するハードディスク/SSDは、同容量・同一回転数・同一形名のを搭載してください。

\*2 リザーブディスクとして搭載する場合、ディスクアレイを構成するディスクのタイプ（ハードディスク/SSD）に合わせて搭載する必要があります。リザーブディスクは、ディスクタイプが異なるディスクアレイに対して有効になりません。ディスクタイプが異なる複数のディスクアレイが存在する場合、それぞれのディスクタイプに合わせてリザーブディスクを搭載し、「専用ホットスペア」に設定してください。また、ハードディスク容量が異なる複数のディスクアレイが存在する場合も、それぞれのハードディスク容量に合わせてリザーブディスクを搭載し、「専用ホットスペア」に設定してください。

\*3 15000r/min と 10000r/min の内蔵ハードディスクを混在搭載時にリザーブディスクを設定する場合、「グローバルホットスペア」をサポートしていないため、「専用ホットスペア」に設定してください。

\*4 内蔵 DVD-ROM と内蔵 DVD-RAM は択一です。

\*5 VMware 環境は、サポートしていません。

\*6 システム装置に搭載する際は、バックアップキット (SLR7106\*\*\*\*: "\*" は任意の英数字) が必要となります。バックアップキットのセット内容は、内部 USB ケーブル (LR7106) とバックアップソフトです。





内蔵ハードディスクの回転数（15000r/min または 10000r/min）が異なるものを混在搭載することはサポートしていますが、回転数が異なる内蔵ハードディスクが混在するディスクアレイの構築はサポートしていません。



システム装置に搭載されている内蔵ハードディスク／内蔵 SSD は、システム装置添付の『構成情報一覧表』で確認できます。また、購入された内蔵ハードディスク／内蔵 SSD の形名は、購入品に添付の『添付品一覧』で確認できます。

## (2) TS10 CN1/DN 1 モデル

拡張ストレージベイに搭載可能なデバイスは、次の表のとおりです。

システム管理を考慮して、ブートディスクとして設定するディスクアレイのハードディスクや SSD は、拡張ストレージベイ（3.5 型）1 から取り付けてください。

凡例：○ = 搭載可能、× = 搭載不可

品名	形名	拡張ストレージベイ (3.5 型) *1				拡張ストレージ ベイ (5 型)		拡張ストレージ ベイ (5 型・超薄型)
		1	2	3	4	1	2	
内蔵ハードディスク (500GB : 7200r/min) *1 *2	UH7500CC1	○	○	○	○	×	×	×
内蔵ハードディスク (1TB : 7200r/min) *1 *2	UH71000BC1	○	○	○	○	×	×	×
内蔵ハードディスク (2TB : 7200r/min) *1 *2	UH72000CC1	○	○	○	○	×	×	×
内蔵ハードディスク (4TB : 7200r/min) *1 *2	UH74000CC1	○	○	○	○	×	×	×
内蔵ハードディスク (6TB:7200r/min) *1 *2 *3	UH76000CC1	○	○	○	○	×	×	×
内蔵ハードディスク (8TB:7200r/min) *1 *2 *3	UH78000CC1	○	○	○	○	×	×	×
内蔵ハードディスク (10TB:7200r/min) *1 *2 *3	UH710000CC1	○	○	○	○	×	×	×
内蔵 DVD-ROM *4	—	×	×	×	×	×	×	○
内蔵 DVD-RAM *3 *4	—	×	×	×	×	×	×	○
内蔵 RDX *3 *5	UR5320	×	×	×	×	○	×	×

\*1 1つのディスクアレイを構成するハードディスク／SSDは、同容量・同一回転数・同一形名のを搭載してください。

\*2 ハードディスク容量が異なる複数のディスクアレイが存在する場合、それぞれのハードディスク容量に合わせてリザーブディスクを搭載し、「専用ホットスペア」に設定してください。

\*3 VMware 環境は、サポートしていません。

\*4 内蔵 DVD-ROM と内蔵 DVD-RAM は択一です。

\*5 システム装置に搭載する際は、バックアップキット（SLR7106\*\*\*\* : """" は任意の英数字）が必要となります。バックアップキットのセット内容は、内部 USB ケーブル（LR7106）とバックアップソフトです。



システム装置に搭載されている内蔵ハードディスクは、システム装置添付の『構成情報一覧表』で確認できます。また、購入された内蔵ハードディスクの形名は、購入品に添付の『添付品一覧』で確認できます。

### (3) TS10 FN1 モデル

拡張ストレージベイに搭載可能なデバイスは、次の表のとおりです。

システム管理を考慮して、ブートディスクとして設定するハードディスクは、拡張ストレージベイ（3.5 型）1 から取り付けてください。



- TS10 FN1 モデルは、VMware 環境をサポートしていません。
- TS10 FN1 モデルの SATA RAID1 タイプ(オンボード RAID)の場合、Linux 環境をサポートしていません。

凡例：○ = 搭載可能、× = 搭載不可

品名	形名	拡張ストレージベイ (3.5 型) *1				拡張ストレージ ベイ (5 型)		拡張ストレージ ベイ (5 型・超薄型)
		1	2	3	4	1	2	
内蔵ハードディスク (500GB : 7200r/min) *1	UH7500CC2	○	○	○	○	×	×	×
内蔵ハードディスク (1TB : 7200r/min) *1	UH71000CC2	○	○	○	○	×	×	×
内蔵ハードディスク (2TB : 7200r/min) *1	UH72000CC2	○	○	○	○	×	×	×
内蔵ハードディスク (4TB : 7200r/min) *1	UH74000CC2	○ *2	○	○	○	×	×	×
内蔵ハードディスク (6TB:7200r/min) *1	UH76000CC2	○ *2	○	○	○	×	×	×
内蔵ハードディスク (8TB:7200r/min) *1	UH78000CC2	○ *2	○	○	○	×	×	×
内蔵ハードディスク (10TB:7200r/min) *1	UH710000CC2	○ *2	○	○	○	×	×	×
内蔵 DVD-ROM *3	—	×	×	×	×	×	×	○
内蔵 DVD-RAM *3	—	×	×	×	×	×	×	○
内蔵 RDX *4	UR5320	×	×	×	×	○	×	×

\*1 1つのディスクアレイを構成するハードディスク / SSD は、同容量・同一回転数・同一形名のを搭載してください。

\*2 TS10 FN1 モデルの SATA ディスクタイプ (Non RAID) の場合、拡張ストレージベイ (3.5 型) 1 に内蔵ハードディスク (UH74000CC2 / UH76000CC2 / UH78000CC2 / UH710000CC2) を搭載するときは、ブートパーティションに GPT を使用してください。GPT をサポートしている OS は、Windows Server 2016 / Windows Server 2012 R2 / Linux 環境のみです。

\*3 内蔵 DVD-ROM と内蔵 DVD-RAM は択一です。

\*4 システム装置に搭載する際は、バックアップキット (SLR7106\*\*\*\* : ""\*"" は任意の英数字) が必要となります。バックアップキットのセット内容は、内部 USB ケーブル (LR7106) とバックアップソフトです。



システム装置に搭載されている内蔵ハードディスクは、システム装置添付の『構成情報一覧表』で確認できます。また、購入された内蔵ハードディスクの形名は、購入品に添付の『添付品一覧』で確認できます。

## 3.3 内蔵デバイスの取り付け

システム装置に内蔵ハードディスクや内蔵 SSD、内蔵 RDX を取り付ける手順を説明します。

### 3.3.1 内蔵ハードディスク／内蔵 SSD を取り付ける

拡張ストレージベイ(2.5 型／3.5 型)に内蔵ハードディスクおよび内蔵 SSD を取り付ける方法を説明します。

#### ⚠ 注意

- ラックタイプでは、内蔵オプションの増設・交換はすべて保守員が行います。システム装置のカバーの取り外しや内蔵オプションの取り付け・取り外しは行わないでください。不慣れた作業を行うことにより、けがをしたり装置の故障の原因となります。
- 電源を切った直後は、カバーや内部の部品が熱くなっています。装置内部品の追加・交換は約 10 分、時間をおいてから行ってください。やけどの原因となります。
- 装置の移動、部品の追加などで金属やプラスチックなどの端面に触れる場合は、綿手袋を着用してください。けがをするおそれがあります。綿手袋がない場合は十分注意して触れてください。

#### 通知

- 内蔵オプションを取り扱う場合は、金属製のドアノブなどに触れて静電気をあらかじめ取り除くか、綿手袋などを着用してください。静電気を取り除かないで電気部品に触れると装置の故障のおそれがあります。
- システム装置の構成（内蔵デバイス、拡張ボードなど）を変更する場合は、すべての電源プラグを抜き、30 秒以上待ってから行ってください。残留電荷の影響で故障するおそれがあります。
- ハードディスク／SSD は、次のとおり取り扱ってください。取り扱い方法によっては、ハードディスク／SSD の故障やデータの消失の原因となります。
  - ・システム装置やハードディスク／SSD を持ち運ぶときは、振動や衝撃を与えないように慎重に取り扱ってください。また、ハードディスク／SSD を取り扱うときには静電気をあらかじめ取り除くか、綿手袋を着用してください。
  - ・システム装置を移動させるときは電源を切り、電源プラグを抜いて 30 秒以上待ってから行ってください。

## (1) TS10 AN1/BN1/CN1/DN1 モデル

取り付けはシステム装置の電源が入った状態で行います。

…  
補足

ここでは、TS10 AN1/BN1 モデルの 2.5 型ドライブを例に説明します。TS10 CN1/DN1 モデルの 3.5 型ドライブも同じように取り付けてください。

- 1 フロントベゼルを取り外します。  
→ 「1.1.1 フロントベゼルを取り外す」 P.2
- 2 内蔵ハードディスク／内蔵 SSD を取り付ける拡張ストレージベイに搭載されているダミーキャニスタを取り出します。

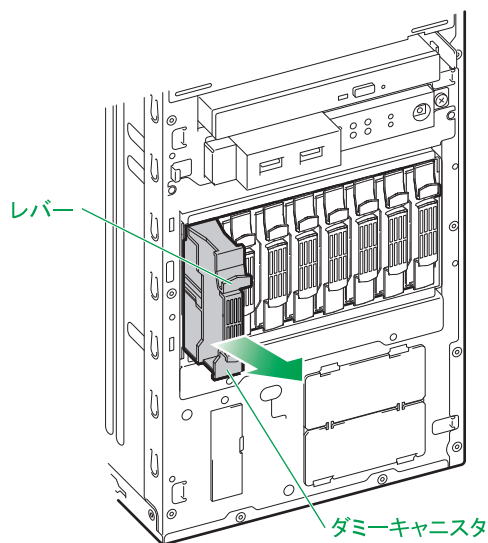
ダミーキャニスタをつまむように持ち、レバーを押しながら手前に引き抜きます。

!  
制限

システム装置の電源が入った状態で、誤って内蔵ハードディスク／内蔵 SSD を取り出すと、障害ディスクとして認識されます。障害ディスクとして認識された場合、再度内蔵ハードディスク／内蔵 SSD を搭載しても正常に認識されなくなるため、お買い求め先にご連絡いただくか、保守員をお呼びください。

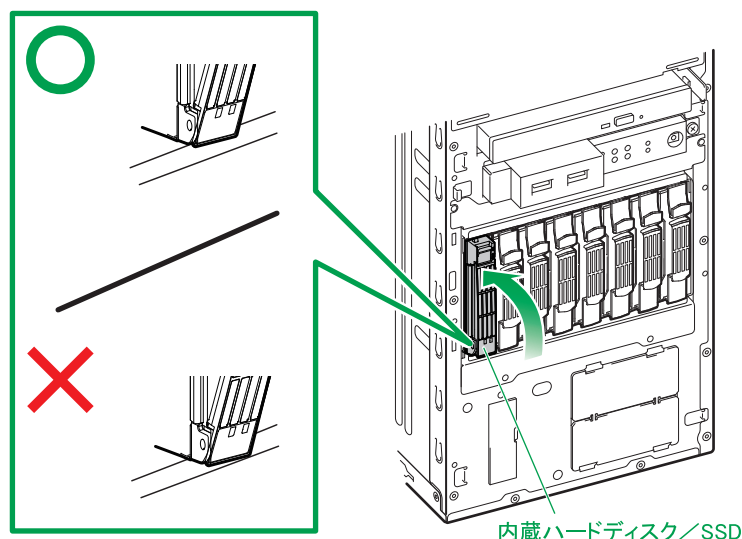
…  
補足

取り外したダミーキャニスタは紛失しないように保管してください。また、内蔵ハードディスクを搭載しない拡張ストレージベイにはダミーキャニスタを取り付けてください。



- 3** 内蔵ハードディスク／内蔵 SSD をガイドに合わせて拡張ストレージベイ（2.5 型）に差し込み、止まったところでレバーを閉じてロックします。

内蔵ハードディスク／内蔵 SSD は拡張ストレージベイ（2.5 型）に差し込む前に、ハードディスクキャニスタのタブを押してレバーを開いてください。



…  
補足

レバーを閉じるときに、レバーがシステム装置のフレームに引っかかっていることを確認してください。

- 4** フロントベゼルを閉じます。  
→ [「1.2.3 フロントベゼルを取り付ける」 P.8](#)

以上でハードディスク／SSD の取り付けは終了です。

…  
補足

- ディスクアレイの設定については、『ユーザーズガイド ～ BIOS 編～』をご参照ください。
- ディスクアレイの運用については、『ユーザーズガイド』CD-ROM に格納される『Hitachi Server Navigator ユーザーズガイド RAID 管理機能』をご参照ください。

#### ▶ ディスクアレイを構成しているハードディスク／SSD の交換について

- ディスクアレイを構成しているハードディスク／SSD において、ディスクアレイの再構築をせずに障害が発生していないハードディスク／SSD を交換することは、システム装置の電源を切った状態・入った状態にかかわらずサポートしておりません。
- ディスクアレイ容量の変更のため構成しているすべてのハードディスク／SSD を交換する場合や、寿命となったハードディスク／SSD をすべて交換する場合は、次のとおり作業してください。
  - (1) ディスクアレイを解除してからシステム装置の電源を切る
  - (2) ハードディスク／SSD をすべて交換し、再度ディスクアレイを構築する

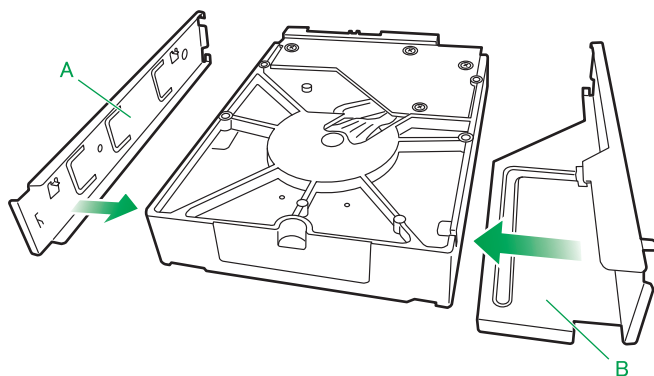
この場合は、ディスクアレイのデータは失われますので、ディスクアレイの解除前に必要なデータをバックアップしてください。

## (2) TS10 FN1 モデル

取り付けはシステム装置の電源を切った状態で行います。

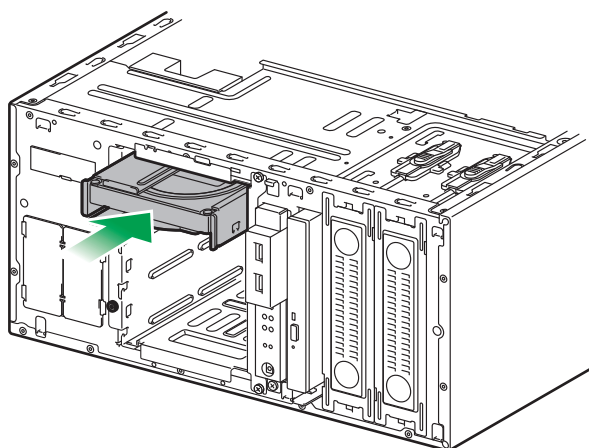
- 1 システム装置と周辺機器の電源を切ります。  
→ 『ユーザーズガイド ～導入編～』 「5.2 電源を切る」
- 2 システム装置背面に接続されている電源コードを、コンセントおよびシステム装置から抜きます。  
→ 『ユーザーズガイド ～導入編～』 「4.4 電源コードを接続する」
- 3 システム装置に接続されている周辺機器のインタフェースケーブルを外します。  
→ 『ユーザーズガイド ～導入編～』 「4 システム装置の接続」
- 4 システム装置のカバーを取り外します。  
→ 「1.1 カバーを取り外す」 P.2
- 5 3.5 型ハードディスクドライブの平らな面を下にして、HDD トレー（システム装置に付属）を取り付けます。

HDD トレーに A の刻印があるものが左側、B の刻印があるものが右側になります。



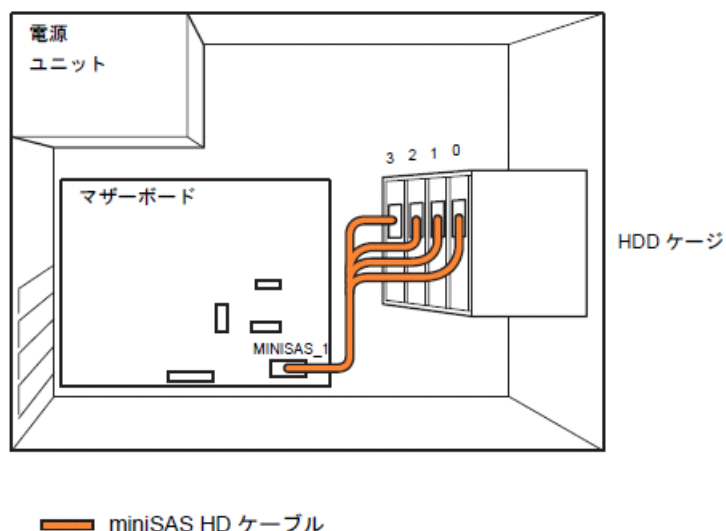
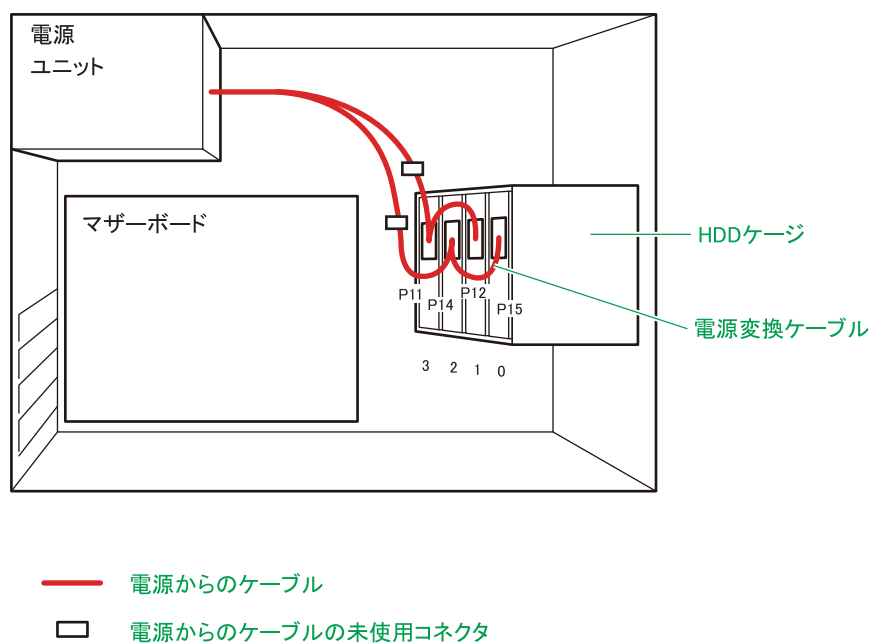
- 6 拡張ストレージベイに、HDD トレー A を上側にして、HDD トレーを取り付けた状態の内蔵ハードディスクを取り付けます。

最後まで押し込むと、カチッと音がしてロックされます。



**7** 内蔵ハードディスクに SATA ケーブルを接続します。

SATA ケーブルにあるラベルに従い、次のイラストの位置に対応するようにケーブルを接続します。

**8** 内蔵ハードディスクに電源ケーブルを接続します。**9** システム装置のカバーを取り付けます。

→ 「1.2 カバーを取り付ける」 P.6

**10** システム装置に周辺機器のインターフェースケーブルを接続します。

→ 『ユーザズガイド ～導入編～』 「4 システム装置の接続」

**11** 電源コードをコンセントおよびシステム装置に接続します。

→ 『ユーザズガイド ～導入編～』 「4.4 電源コードを接続する」

以上でハードディスク／SSD の取り付けは終了です。

…  
補足

- SATA RAID1 タイプのディスクアレイの設定については、『ユーザーズガイド ~ BIOS 編~』をご参照ください。
- ディスクアレイの運用については、『ユーザーズガイド』CD-ROM に格納される『Hitachi Server Navigator ユーザーズガイド RAID 管理機能』をご参照ください。
- SATA ディスクタイプ (Non RAID) においてハードディスクの構成を変更した場合、セットアップメニューの「HDD Priorities」でブートの優先順位を確認してください。  
順番が変わっている場合は設定しなおしてください。  
デフォルトは「SATA PM : xxxxx…」(拡張ストレージベイ 1 のハードディスク) が最優先に設定されます。

### ▶ ディスクアレイを構成しているハードディスクの交換について

- ディスクアレイを構成しているハードディスクにおいて、ディスクアレイの再構築をせずに障害が発生していないハードディスクを交換することは、システム装置の電源を切った状態・入った状態にかかわらずサポートしておりません。
- ディスクアレイ容量の変更のため構成しているすべてのハードディスクを交換する場合や、寿命となったハードディスクをすべて交換する場合は、次のとおり作業してください。
  - (1) ディスクアレイを解除してからシステム装置の電源を切る
  - (2) ハードディスク をすべて交換し、再度ディスクアレイを構築する

この場合は、ディスクアレイのデータは失われますので、ディスクアレイの解除前に必要なデータをバックアップしてください。



## 3.3.2 リムーバブルデバイスを取り付ける

拡張ストレージベイ（5 型）に内蔵 RDX を取り付ける方法を説明します。

### ⚠ 警告

周辺機器や内蔵オプションを増設・接続するときは、特に指示がない限りすべての電源プラグをコンセントから抜き、すべてのケーブル類を装置から抜いてください。感電や装置の故障の原因となります。また、マニュアルの説明に従い、マニュアルで使用できることが明記された周辺機器・内蔵オプション・ケーブル・電源コードを使用してください。それ以外のものを使用すると、接続仕様の違いにより周辺機器・内蔵オプションや装置の故障、発煙、発火や火災の原因となります。

### ⚠ 注意

- ラックタイプでは、内蔵オプションの増設・交換はすべて保守員が行います。システム装置のカバーの取り外しや内蔵オプションの取り付け・取り外しは行わないでください。不慣れな作業を行うことにより、けがをしたり装置の故障の原因となります。
- 電源を切った直後は、カバーや内部の部品が熱くなっています。装置内部品の追加・交換は約 10 分、時間をおいてから行ってください。やけどの原因となります。
- 装置の移動、部品の追加などで金属やプラスチックなどの端面に触れる場合は、綿手袋を着用してください。けがをするおそれがあります。綿手袋がない場合は十分注意して触れてください。

### 通知

- 内蔵オプションを取り扱う場合は、金属製のドアノブなどに触れて静電気をあらかじめ取り除くか、綿手袋などを着用してください。静電気を取り除かないで電気部品に触れると装置の故障のおそれがあります。
- システム装置の構成（内蔵デバイス、拡張ボードなど）を変更する場合は、すべての電源プラグを抜き、30 秒以上待ってから行ってください。残留電荷の影響で故障するおそれがあります。

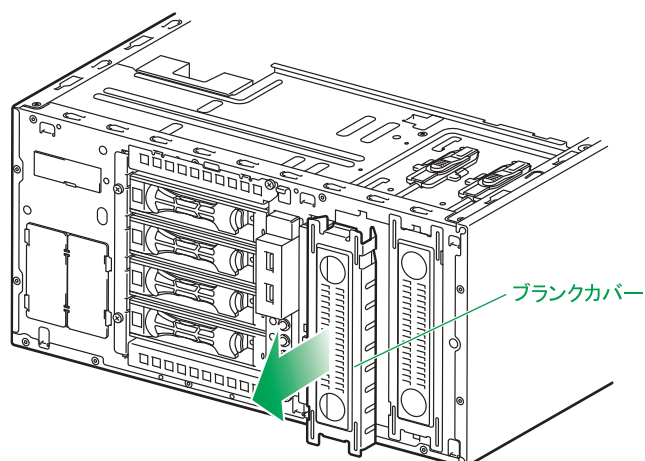
- 1 システム装置と周辺機器の電源を切ります。  
→ 『ユーザーズガイド ～導入編～』 [5.2 電源を切る]
- 2 システム装置背面に接続されている電源コードを、コンセントおよびシステム装置から抜きます。  
→ 『ユーザーズガイド ～導入編～』 [4.4 電源コードを接続する]

…  
補足

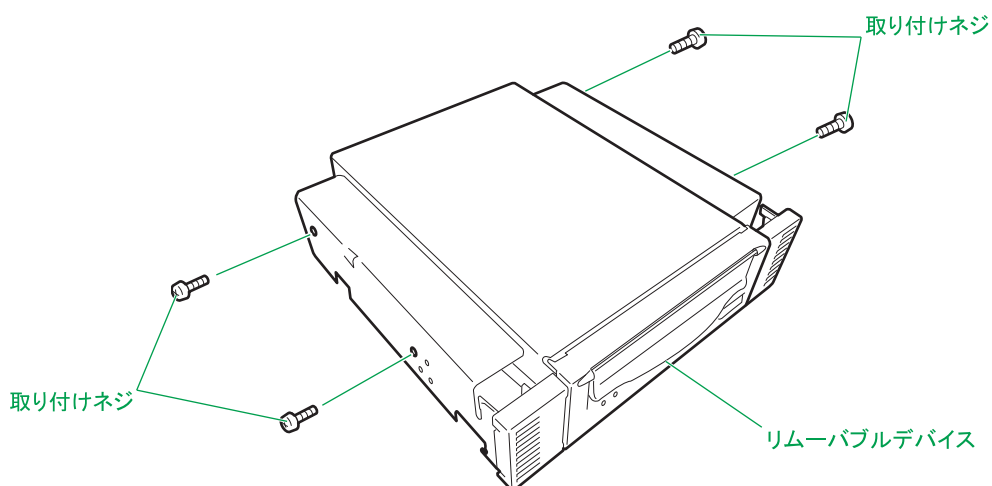
TS10 AN1/CN1 モデルは電源コードが2本接続されていますので、2本とも抜いてください。

- 3 システム装置に接続されている周辺機器のインタフェースケーブルを外します。  
→ 『ユーザーズガイド ～導入編～』 [4 システム装置の接続]
- 4 システム装置のカバーを取り外します。  
→ [1.1 カバーを取り外す] P.2

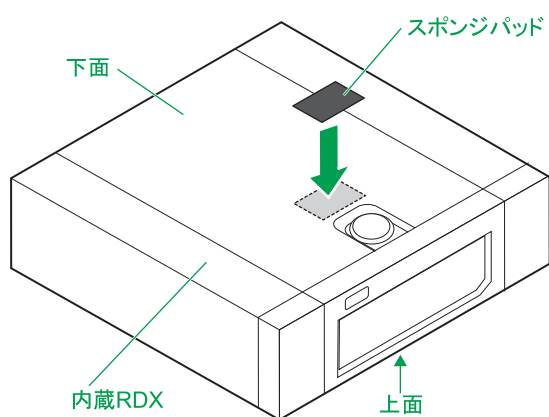
- 5 リムーバブルデバイスを取り付ける拡張ストレージベイ（5型）のブランクカバーを、手前に引き出して取り外します。



- 6 取付ネジ4本（システム装置に添付）を、リムーバブルデバイスの左右からネジ止めします。



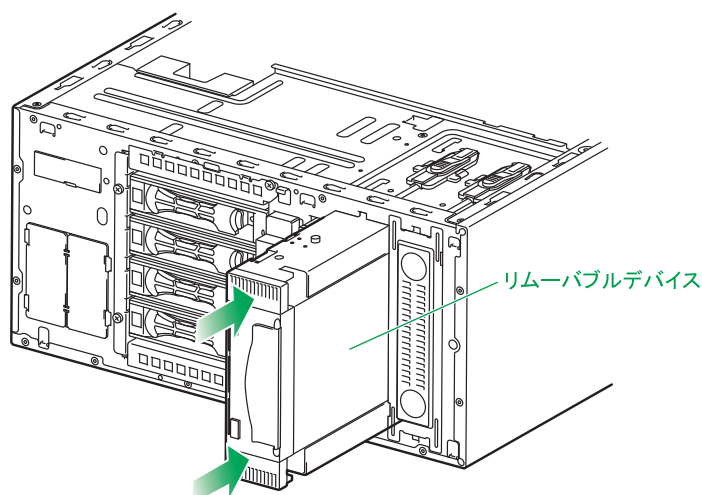
- 7 内蔵RDXの場合、スポンジパッド(内蔵RDXに添付)を内蔵RDX下面の前面側に貼り付けます。



## 8 リムーバブルデバイスを拡張ストレージベイ（5型）に差し込みます。

## 通知

デバイスを押し込む際は、ほかのデバイスに接続されているインタフェースケーブルと電源ケーブルを引っかけないよう手でよけながら行ってください。これを行わないとコネクタが抜けたりケーブルの断線のおそれがあります。



制限

リムーバブルデバイスのアクセストドアやベゼルの中央を押さないでください。変形や故障のおそれがあります。

## 9 リムーバブルデバイスにインタフェースケーブルと電源ケーブルを接続します。

## 通知

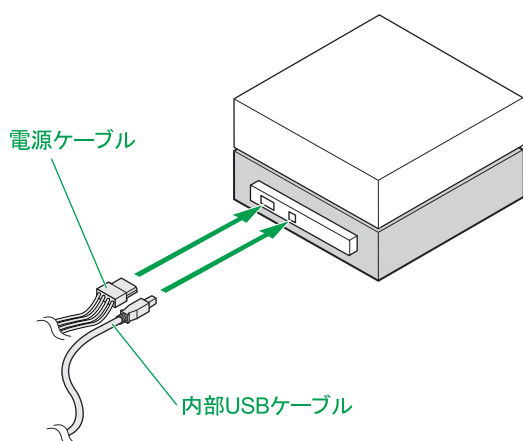
- ケーブルを接続する場合、ほかのケーブルを引っかけて断線させたりしないようにご注意ください。
- 余ったコネクタやケーブルはクランプで固定し、プロセッサなどのヒートシンクやファンに接触しないようにしてください。これを行わないと運用時にヒートシンクやファンと接触し、破損するおそれがあります。  
また、コネクタには過度の負荷がかからないようにしてください。コネクタが抜けたり、コネクタ破損の原因となります。



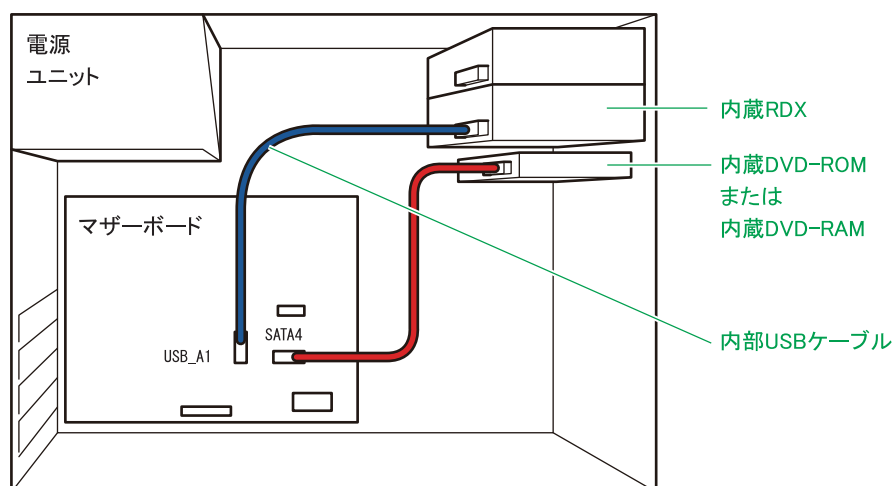
補足

リムーバブルデバイスにケーブルを接続する場合、リムーバブルデバイス背面の空間が狭く作業しづらいときは、リムーバブルデバイスをシステム装置前面側にスライドしてください。このとき、リムーバブルデバイスが落下しないように注意してください。

内蔵 RDX (UR5320) は、マザーボードの内部 USB コネクタと内部 USB ケーブル (LR7106) で接続します。



内部 USB ケーブルは、マザーボード上にある USB コネクタ (USB3\_A1) と内蔵 RDX を接続します。

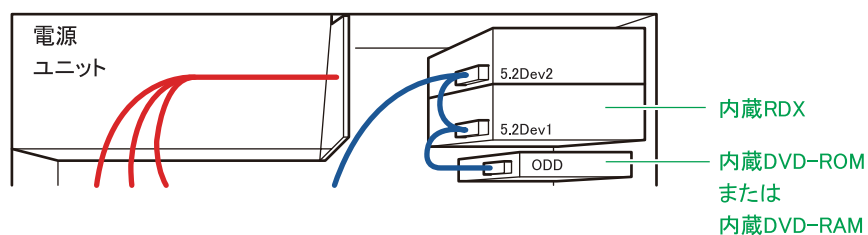


電源ケーブルは、システム装置のモデルと拡張ストレージベイ (5 型) によって次のように接続します。

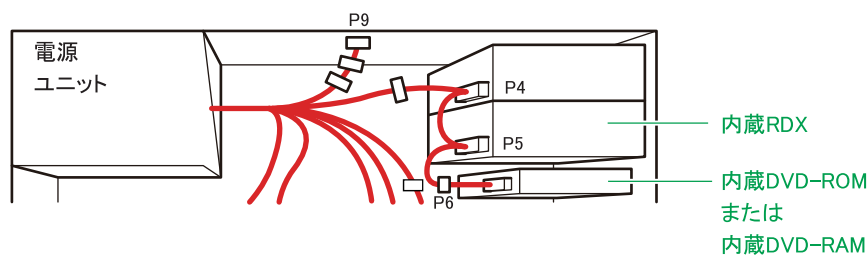
…  
補足

電源ケーブルのコネクタにカバーがある場合は取り外してください。

- ◆ TS10 AN1/CN1 モデルの場合：  
内蔵 DVD ドライブに接続されている電源ケーブルから分岐しているコネクタ (5.2Dev1) を使用します。

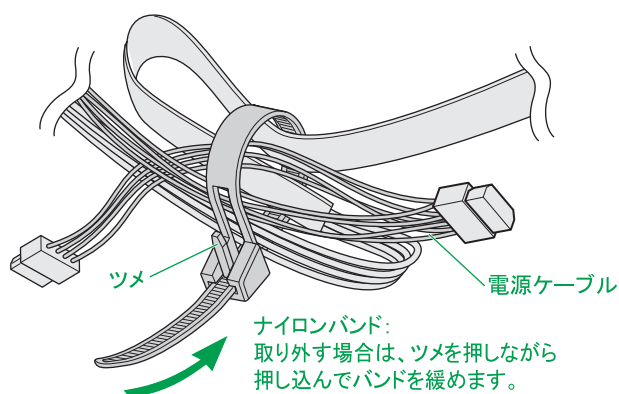


- ◆ TS10 BN1/DN1/FN1 モデルの場合：  
内蔵 DVD ドライブに接続されている電源ケーブルから分岐しているコネクタ (P5) を使用します。



電源ケーブルは、使用しないほかのケーブルなどとともにナイロンバンドで固定されています。接続する電源ケーブルをナイロンバンドから取り外してください。

電源ケーブルの接続後、余ったコネクタは再度ナイロンバンドで固定してください。



- 10 システム装置のカバーを取り付けます。  
→ 「1.2 カバーを取り付ける」 P.6
- 11 システム装置に周辺機器のインタフェースケーブルを接続します。  
→ 『ユーザーズガイド ～導入編～』 「4 システム装置の接続」
- 12 電源コードをコンセントおよびシステム装置に接続します。  
→ 『ユーザーズガイド ～導入編～』 「4.4 電源コードを接続する」

以上でリムーバブルデバイスの取り付けは終了です。

— MEMO —

Dotted lines for writing.

# 4

## 拡張ボードの取り付け

---

---

この章では、システム装置に搭載可能な拡張ボードの種類と取り付け方法を説明します。  
なお、ラックタイプでは、拡張ボードの取り付けは保守員が行います。お買い求め先にご連絡いただくか、保守員をお呼びください。

4.1 拡張ボードの種類.....	38
4.2 拡張ボードの取り付け位置 .....	39
4.3 拡張ボードを取り付ける .....	42

## 4.1 拡張ボードの種類

システム装置に搭載可能な拡張ボードは、次のとおりです。

品名	形名	仕様
ディスクアレイコントローラ ボード（標準）*1 *2	—	PCI Express 3.0、SAS 12Gbps、内蔵用、キャッシュ 1GBまたは2GB、8レーン（×8）
ディスクアレイコントローラ ボード（標準：キャッシュバック アップ付）*1 *2	—	PCI Express 3.0、SAS 12Gbps、内蔵用、キャッシュ 1GBまたは2GB、 キャッシュバックアップ付、8レーン（×8）
SAS ボード *1	CE7301	PCI Express 3.0、SAS 12Gbps、2 ポート、8レーン （×8）
LAN ボード *1 *3	CN7845	PCI Express 2.0、10GBASE-SR、2 ポート、8レーン （×8）
LAN ボード *1	CN7743	PCI Express 2.0、1000BASE-T、4 ポート、4レーン （×4）、iSCSI インタフェース接続サポート
LAN ボード *1	CN7729	PCI Express 2.0、1000BASE-T、2 ポート、1レーン （×1）、ボード形状は4レーン（×4）、iSCSI インタ フェース接続サポート

- \*1 長期保守対応モデル、およびおまかせ安心長期保守モデルは、このオプションのみサポートしています。  
なお、長期保守対応モデルおよびおまかせ安心長期保守モデルは、TS10 AN1 モデルにのみラインナップしています。
- \*2 TS10 AN1/BN1/CN1/DN1 モデルでサポートしています。ご購入時に選択したどちらか（キャッシュバックアップあり/なし）が標準搭載されます。
- \*3 SR-IOV（Single Root I/O Virtualization）機能をサポートします。  
動作条件は、次のとおりです。  
ホスト OS：Windows Server 2016 / Windows Server 2012 R2  
ゲスト OS：Windows Server 2016 / Windows Server 2012 R2 / Windows Server 2012  
詳細については、『ユーザーズガイド』CD-ROM に格納されるそれぞれの LAN ボードの取扱説明書をご参照ください。  
なお、ゲスト OS 上の SR-IOV の仮想ポートにおいて、「NIC チーミング機能」はサポートしていません。

…  
補足

- RHEL7 環境の場合、オプション製品（周辺機器、内蔵デバイス）の動作確認情報については、お買い求め先にお問い合わせください。
- 購入された拡張ボードの形名は、購入品に添付された『添付品一覧』で確認できます。
- LAN に関する注意事項と拡張機能の詳細は、『ユーザーズガイド ～運用編～』をご参照ください。

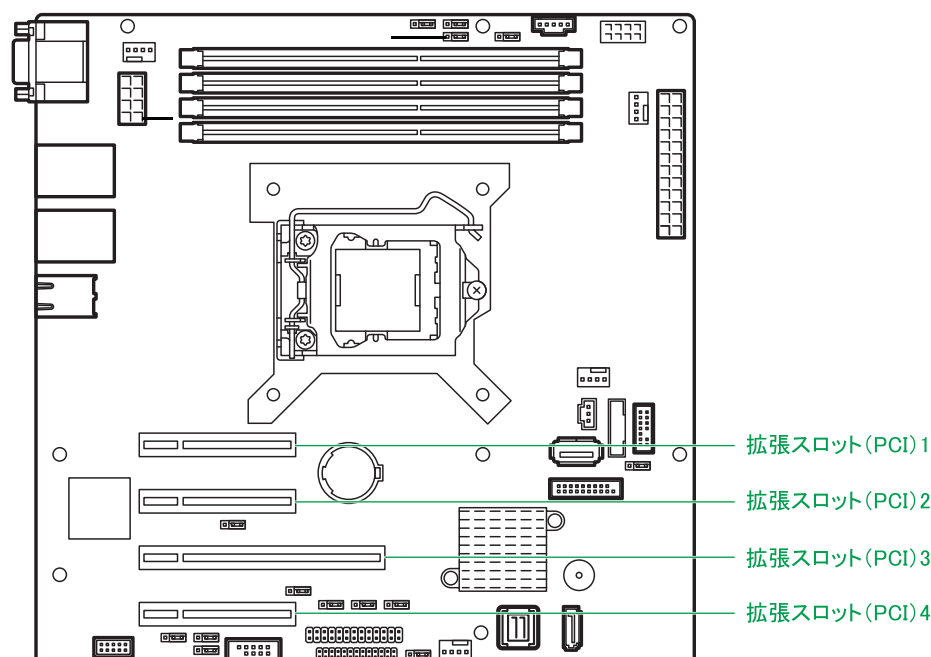


## 4.2 拡張ボードの取り付け位置

拡張ボードは、マザーボードにある拡張スロットに取り付けます。

### 4.2.1 拡張スロット

拡張スロットはマザーボード上に 4 個あります。



各スロットのバス幅/バスクロック、I/O 電圧、バス No.、デバイス No. およびバススキャンの優先順位と、各スロットに取り付けられる拡張ボードのサイズおよび種類は、次のとおりです。

拡張スロット	バス幅/ バスクロック	I/O 電圧	スロット 形状	バス No.	デバイ ス No.	バス スキャン順	取り付けられる拡張ボード
PCI1	単方向 1bit (双方向 2bit) /2 レーン	3.3V	8 レーン (x8)	60	0	2	PCI Express x1, x2, x4, x8 / スタンダード / ハーフサイズ *1 *2
PCI2	単方向 1bit (双方向 2bit) /1 レーン		8 レーン (x8)	30	0	4	PCI Express x1, x2, x4, x8 / スタンダード / ハーフサイズ *1 *3
PCI3	単方向 1bit (双方向 2bit) /16 レーン		16 レーン (x16)	01	0	1	PCI Express x1, x2, x4, x8, x16 / スタンダード / ハーフサイズ
PCI4	単方向 1bit (双方向 2bit) /4 レーン		8 レーン (x8)	90	0	3	PCI Express x1, x2, x4, x8 / スタンダード / ハーフサイズ *2 *4

- \*1 PCI および PCI-X 仕様のボードは取り付けられません。
- \*2 PCI Express x4, x8 のボードを搭載しても、PCI Express x2 として動作します。
- \*3 PCI Express x2, x4, x8 のボードを搭載しても、PCI Express x1 として動作します。
- \*4 PCI Express x8 のボードを搭載しても、PCI Express x4 として動作します。

…  
補足

搭載する拡張ボードの BIOS ユーティリティを使用する場合は、システム BIOS から拡張ボードを搭載している PCI スロットの Option ROM を「Enabled」に設定する必要があります。  
また、BIOS ユーティリティ使用後、Option ROM を「Disabled」に戻す必要があります。  
詳細については、『ユーザーズガイド ~ BIOS 編~』をご参照ください。

## 4.2.2 拡張ボードの搭載ルール

拡張ボードはモデルにより、取り付けられる拡張ボードの種類や拡張スロットが異なります。

### (1) TS10 AN1/BN1/CN1/DN1 モデル

表の上位にある拡張ボードから優先してシステム装置に搭載します。また、拡張スロットには○の中の数字が小さいスロットから優先して搭載します。

凡例：○ = 搭載可能、× = 搭載不可

品名	形名	拡張スロット				最大搭載数
		PCI1	PCI2	PCI3	PCI4	
ディスクアレイコントローラボード (標準) *1	—	×	×	×	①	1 枚
ディスクアレイコントローラボード (標準：キャッシュバックアップ付) *1	—	×	×	×	①	1 枚
LAN ボード *4	CN7845	×	×	①	×	1 枚
SAS ボード *2 *4	CE7301	×	②	①	×	2 枚
LAN ボード *3 *4	CN7743	①	②	×	×	2 枚
LAN ボード *3 *4	CN7729	②	③	①	×	3 枚

\*1 ご購入時に選択したどちらか（キャッシュバックアップあり／なし）が標準搭載されます。

\*2 ラックタイプにおいて、エントリークラスディスクアレイ装置 [BR1250]、LTO オートローダ装置、テープエンクロージャ、LTO ライブラリ装置を接続する場合に搭載可能です。なお、2017 年 6 月時点、[BR1250] は Windows Server 2016 環境をサポートしていません。

\*3 iSCSI インタフェース接続をサポートしています。ラックタイプにおいて iSCSI 接続する場合、日立ディスクアレイシステム (iSCSI インタフェースタイプ)、を接続できます。

\*4 次のとおり、システム装置に搭載されるプロセッサにより、搭載制限があります。

(1) インテル Pentium G4560、Celeron G3930 の場合：

SAS ボード (CE7301) および LAN ボード (CN7743) は搭載できません。  
LAN ボード (CN7729/CN7845) の最大搭載数は、合計 1 枚までです。

(2) インテル Xeon E3-1220v6 の場合：

SAS ボード (CE7301) および LAN ボード (CN7743) の最大搭載数は、合計 2 枚までです。

(3) インテル Xeon E3-1230v6、E3-1270v6 の場合：

CPU 機能の Hyper Threading 機能を使用しない場合 (Disabled 設定の場合)、SAS ボード (CE7301) および LAN ボード (CN7743) の最大搭載数は、合計 2 枚までです。

## (2) TS10 FN1 モデル

表の上位にある拡張ボードから優先してシステム装置に搭載します。また、拡張スロットには○の中の数字が小さいスロットから優先して搭載します。

凡例：○ = 搭載可能、× = 搭載不可

品名	形名	拡張スロット				最大搭載数
		PCI1	PCI2	PCI3	PCI4	
LAN ボード *3	CN7845	×	×	①	②	2 枚
SAS ボード *1 *3	CE7301	×	③	①	②	2 枚
LAN ボード *2 *3	CN7743	①	③	×	②	2 枚
LAN ボード *2 *3	CN7729	②	④	①	③	4 枚

\*1 ラックタイプにおいて、エントリークラスディスクアレイ装置 [BR1250]、LTO オートローダ装置、テープエンクロージャ、LTO ライブラリ装置を接続する場合に搭載可能です。なお、2017 年 6 月時点、[BR1250] は Windows Server 2016 環境をサポートしていません。

\*2 iSCSI インタフェース接続をサポートしています。ラックタイプにおいて iSCSI 接続する場合、日立ディスクアレイシステム (iSCSI インタフェースタイプ)、を接続できます。

\*3 次のとおり、システム装置に搭載されるプロセッサにより、搭載制限があります。

(1) インテル Pentium G4560、Celeron G3930 の場合：

SAS ボード (CE7301) および LAN ボード (CN7743) の最大搭載数は、合計 1 枚までです。

また、SAS ボード (CE7301) および LAN ボード (CN7743) を搭載するときは、LAN ボード (CN7729/CN7845) の最大搭載数は、合計 1 枚までです。

(2) インテル Xeon E3-1220v6 の場合：

SAS ボード (CE7301) の最大搭載数は、合計 1 枚までです。

(3) インテル Xeon E3-1230v6、E3-1270v6 の場合：

CPU 機能の Hyper Threading 機能を使用しない場合 (Disabled 設定の場合)、SAS ボード (CE7301) の最大搭載数は、合計 1 枚までです。

## 4.3 拡張ボードを取り付ける

拡張スロット（PCI）に拡張ボードを取り付ける方法を説明します。

### 警告

周辺機器や内蔵オプションを増設・接続するときは、特に指示がない限りすべての電源プラグをコンセントから抜き、すべてのケーブル類を装置から抜いてください。感電や装置の故障の原因となります。また、マニュアルの説明に従い、マニュアルで使用できることが明記された周辺機器・内蔵オプション・ケーブル・電源コードを使用してください。それ以外のものを使用すると、接続仕様の違いにより周辺機器・内蔵オプションや装置の故障、発煙、発火や火災の原因となります。

### 注意

- ラックタイプでは、内蔵オプションの増設・交換はすべて保守員が行います。システム装置のカバーの取り外しや内蔵オプションの取り付け・取り外しは行わないでください。不慣れな作業を行うことにより、けがをしたり装置の故障の原因となります。
- 電源を切った直後は、カバーや内部の部品が熱くなっています。装置内部品の追加・交換は約 10 分、時間をおいてから行ってください。やけどの原因となります。
- 装置の移動、部品の追加などで金属やプラスチックなどの端面に触れる場合は、綿手袋を着用してください。けがをするおそれがあります。綿手袋がない場合は十分注意して触れてください。

### 通知

- 内蔵オプションを取り扱う場合は、金属製のドアノブなどに触れて静電気をあらかじめ取り除くか、綿手袋などを着用してください。静電気を取り除かないで電子部品に触れると装置の故障のおそれがあります。
- システム装置の構成（内蔵デバイス、拡張ボードなど）を変更する場合は、すべての電源プラグを抜き、30 秒以上待ってから行ってください。残留電荷の影響で故障するおそれがあります。
- 斜めに差し込んだり両端がずれたまま差し込んだりしないでください。ボードが損傷するおそれがあります。
- 拡張ボードを決められた拡張スロット以外に取り付けたり、またサポートしていない拡張ボードを取り付けたりしないでください。正しく動作しなかったり、システム装置や拡張ボードが故障するおそれがあります。



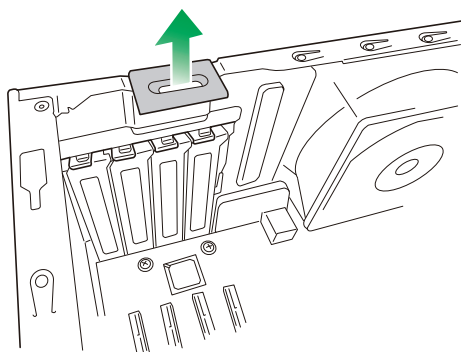
拡張ボードに添付されているマニュアルをあらかじめよく読み、内容を理解してください。

- 1 システム装置と周辺機器の電源を切ります。  
→ 『ユーザーズガイド ～導入編～』 「5.2 電源を切る」
- 2 システム装置背面に接続されている電源コードを、コンセントおよびシステム装置から抜きます。  
→ 『ユーザーズガイド ～導入編～』 「4.4 電源コードを接続する」

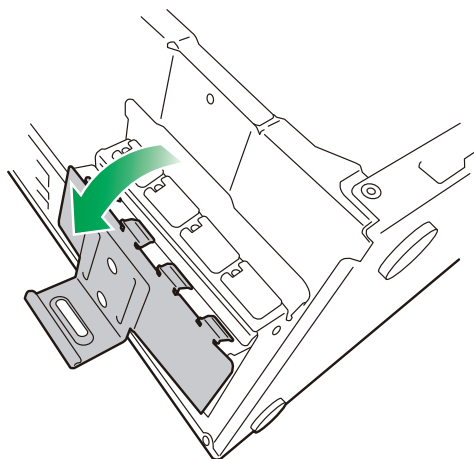
…  
補足

TS10 AN1/CN1 モデルは電源コードが2本接続されていますので、2本とも抜いてください。

- 3 システム装置に接続されている周辺機器のインタフェースケーブルを外します。  
→ 『ユーザーズガイド ～導入編～』 「4 システム装置の接続」
- 4 システム装置のカバーを取り外します。→ 「1.1 カバーを取り外す」 P.2
- 5 PCI リテンションラッチのタブを上方に持ち上げてロックを解除します。  
「カチッ」と音がしてロックが解除されます。



- 6 PCI リテンションラッチをシステム装置背面側に回転させて倒します。



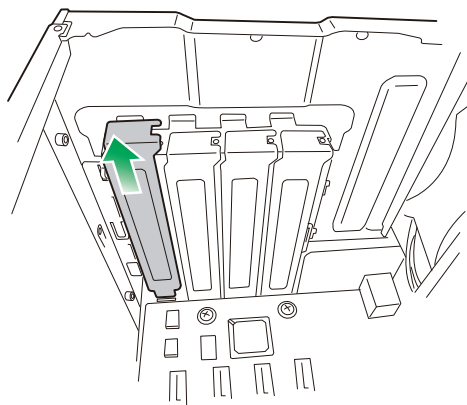
7 拡張ボードを取り付ける拡張スロットを確認し、スロットカバーを取り外します。

**通知**

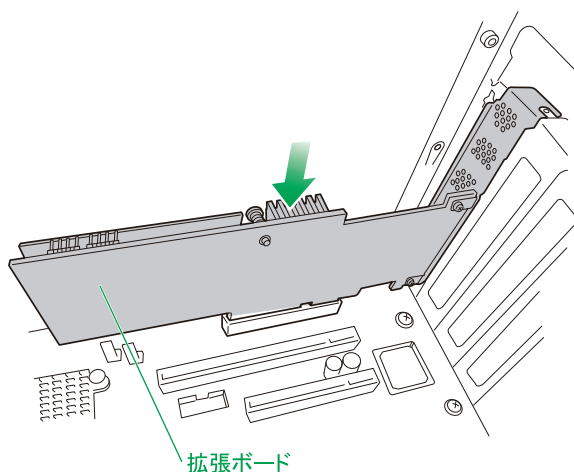
拡張ボードを取り外す場合、スロットカバーは保管していたものを取り付けてください。異物の混入による装置の故障の原因となることがあります。

…  
補足

取り外したスロットカバーは、紛失しないように保管してください。拡張ボードを取り外した場合に必要となります。



8 拡張スロットに拡張ボードを差し込みます。



!  
制限

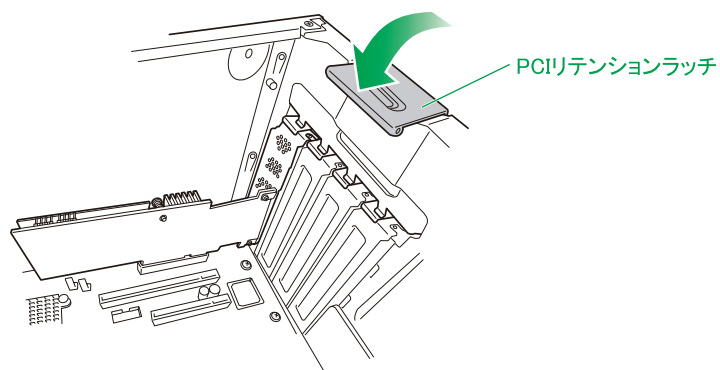
- 拡張ボードの端子や、拡張ボードにある電子部品の信号ピンには触れないでください。汚れが付着した状態で取り付けると誤動作の原因となります。
- 拡張ボードのコネクタエッジが拡張スロットに対して水平に差し込まれていることを確認してください。斜めになっていると拡張ボードが正常に動作しません。
- 拡張ボードの外付け用コネクタと、拡張スロットのブラケットが水平になるように固定してください。また、外付けコネクタが正しく接続できるよう、拡張ボードを固定するときに調整してください。  
拡張ボードの外付け用コネクタと拡張スロットのブラケットの間隔が適正でない場合、ケーブルが接続できません。

…  
補足

拡張ボードにコネクタモジュールが取り付けられている場合は、いったんコネクタモジュールを取り外してから拡張ボードを拡張スロットに差し込んでください。コネクタモジュールの取り外し・取り付けは、拡張ボードの取扱説明書をご参照ください。

**9** PCI リテンションラッチを閉じます。

「カチッ」と音がしてロックされます。

**10** システム装置のカバーを取り付けます。→ [「1.2 カバーを取り付ける」 P.6](#)**11** システム装置に周辺機器のインタフェースケーブルを接続します。

→ 『ユーザーズガイド ～導入編～』「4 システム装置の接続」

**12** 電源コードをコンセントおよびシステム装置に接続します。

→ 『ユーザーズガイド ～導入編～』「4.4 電源コードを接続する」

以上で拡張ボードの取り付けは終了です。

…  
補足

拡張ボードの取り外しは、取り付けの逆の手順で行ってください。

— MEMO —

A series of horizontal dashed lines provided for taking notes.



# 5

## TPM ボードの取り付け

---

---

この章では、システム装置への TPM ボードの増設について説明します。  
なお、ラックタイプでは、拡張ボードの取り付けは保守員が行います。お買い求め先にご連絡いただくか、保守員をお呼びください。

5.1 TPM ボードの種類.....	48
5.2 TPM ボードの取り付け位置 .....	49
5.3 TPM ボードを取り付ける .....	50

## 5.1 TPM ボードの種類

TPM ボードは、Windows Server 2016、Windows Server 2012 R2のBitLocker 使用時、暗号化を行います。ただし、USB メモリーを使用した BitLocker の認証モードはサポートしていません。また、ソフトウェアのセキュリティを高める Intel TXT (Intel Trusted Execution Technology) 機能の使用もサポートしています。

システム装置に搭載可能な TPM ボードは、次のとおりです。

品名	形名	仕様
TPM ボード	ES7563	TPM2.0
	SES7648TEX *1	TPM2.0、長期保守専用

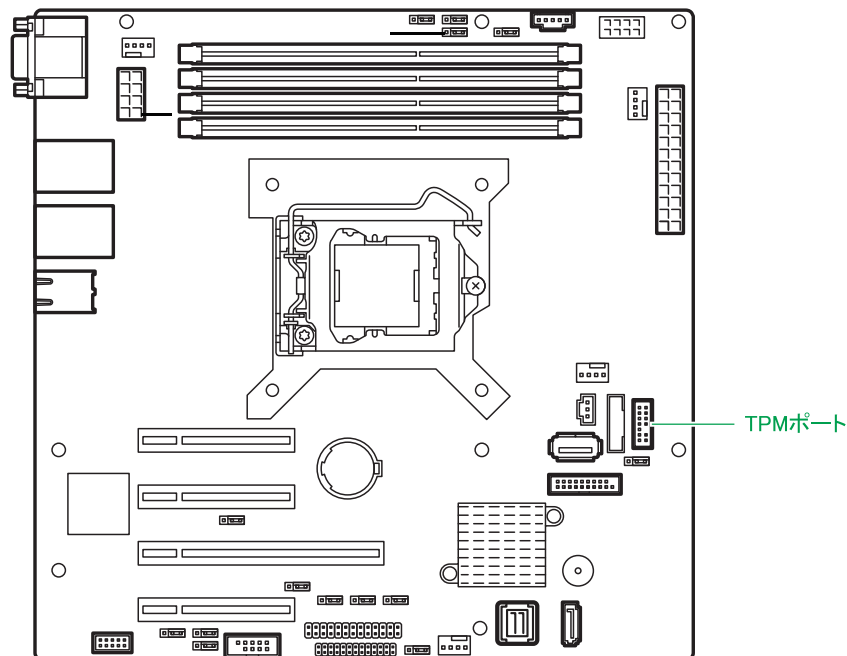
\*1 TPM ボード (SES7648TEX) は、長期保守対応モデル、およびおまかせ安心長期保守モデル専用です。サポート形名は、「GU-SES7648TEX」です。

…  
補足

インテル Pentium プロセッサ G4560 およびインテル Celeron プロセッサ G3930 搭載時は、プロセッサが Intel TXT 機能をサポートしていないため、Intel TXT 機能は設定できません。

## 5.2 TPM ボードの取り付け位置

TPM ボードは、マザーボード上の TPM ポートに取り付けます。



## 5.3 TPM ボードを取り付ける

TPM ポートに TPM ボードを取り付ける方法を説明します。

### 警告

周辺機器や内蔵オプションを増設・接続するときは、特に指示がない限りすべての電源プラグをコンセントから抜き、すべてのケーブル類を装置から抜いてください。感電や装置の故障の原因となります。また、マニュアルの説明に従い、マニュアルで使用できることが明記された周辺機器・内蔵オプション・ケーブル・電源コードを使用してください。それ以外のものを使用すると、接続仕様の違いにより周辺機器・内蔵オプションや装置の故障、発煙、発火や火災の原因となります。

### 注意

- ラックタイプでは、内蔵オプションの増設・交換はすべて保守員が行います。システム装置のカバーの取り外しや内蔵オプションの取り付け・取り外しは行わないでください。不慣れな作業を行うことにより、けがをしたり装置の故障の原因となります。
- 電源を切った直後は、カバーや内部の部品が熱くなっています。装置内部品の追加・交換は約 10 分、時間をおいてから行ってください。やけどの原因となります。
- 装置の移動、部品の追加などで金属やプラスチックなどの端面に触れる場合は、綿手袋を着用してください。けがをするおそれがあります。綿手袋がない場合は十分注意して触れてください。

### 通知

- 内蔵オプションを取り扱う場合は、金属製のドアノブなどに触れて静電気をあらかじめ取り除くか、綿手袋などを着用してください。静電気を取り除かないで電気部品に触れると装置の故障のおそれがあります。
- システム装置の構成（内蔵デバイス、拡張ボードなど）を変更する場合は、すべての電源プラグを抜き、30 秒以上待ってから行ってください。残留電荷の影響で故障するおそれがあります。

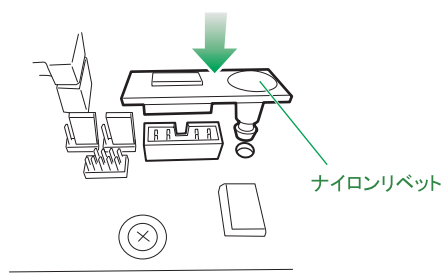
- 1 システム装置と周辺機器の電源を切ります。  
→ 『ユーザーズガイド ～導入編～』「5.2 電源を切る」
- 2 システム装置背面に接続されている電源コードを、コンセントおよびシステム装置から抜きます。  
→ 『ユーザーズガイド ～導入編～』「4.4 電源コードを接続する」

…  
補足

TS10 AN1/CN1 モデルは電源コードが2本接続されていますので、2本とも抜いてください。

- 3 システム装置に接続されている周辺機器のインタフェースケーブルを外します。  
→ 『ユーザーズガイド ～導入編～』「4 システム装置の接続」
- 4 システム装置のサイドカバーを取り外します。  
→ 「1.1.2 サイドカバーを取り外す」 P.4

- 5 TPM ポートに TPM ボードを取り付けます。さらに、TPM ボードにあるナイロンリベットを押し込んで固定します。



TPM ボードは一度組み込むと取り外しができません。  
取り外しは、お買い求め先にご連絡いただくか、保守員をお呼びください。

- 6 システム装置のサイドカバーを取り付けます。  
→ [「1.2.2 サイドカバーを取り付ける」 P.7](#)
- 7 システム装置に周辺機器のインターフェースケーブルを接続します。  
→ 『ユーザーズガイド ~導入編~』「4 システム装置の接続」
- 8 電源コードをコンセントおよびシステム装置に接続します。  
→ 『ユーザーズガイド ~導入編~』「4.4 電源コードを接続する」
- 9 システム BIOS のセットアップメニューを起動し、TPM ボードの設定を行います。  
→ 『ユーザーズガイド ~ BIOS 編~』

以上で TPM ボードの取り付けは終了です。

— MEMO —

Dotted lines for memo writing.

# A

## 付録 A メモリーの仕様と制限

---

---

A.1 メモリーホール .....	54
-------------------	----

## A.1 メモリーホール

システム装置は PCI デバイスが使用するメモリー領域（メモリーリソース）を、アドレス FFFF\_FFFFh を先頭とした 4GB 以下のメモリー空間に確保します。PCI デバイス用に確保した領域は OS が使用できないためメモリーホールと呼ばれ、メモリーホールの大きさは約 1GB になります。これにより、3GB を超える物理メモリーを搭載した場合、使用可能メモリー容量が減少します。たとえば 4GB の物理メモリーを搭載した場合でも、使用可能メモリー容量は約 3GB となります。

なお、システム装置はメモリーホール領域の物理メモリーを 4GB 以上の領域に再割り当て（リマッピング）します。64 ビット OS を使用している場合や PAE（Physical Address Extension）機能がある 32 ビット OS で PAE を有効にしている場合は、リマッピングされた領域を使用することができ、メモリーホールによる使用可能メモリー容量の減少を回避することができます。

PAE については、OS のマニュアルをご参照ください。

…  
補足

- ここで説明している「物理メモリー容量」には、メモリー RAS 機能有効時の冗長メモリー容量は含みません。
- OS によって使用可能なメモリー容量に制限がありますので、OS のマニュアルをご参照ください。



# 索引

## ■ T

- TPM ボード
  - 種類 48
  - 取り付け位置 49
  - 取り付ける 50

## ■ あ

- 安全にお使いいただくために
  - 一般的な安全上の注意事項 x
  - 警告ラベルについて xvi
  - 本製品の損害を防ぐための注意 xii
  - 本マニュアル内の警告表示 xiv
- 安全に関する注意事項 ix

## ■ か

- 拡張ストレージベイ 19
- 拡張スロット 39
- 拡張ボード
  - 種類 38
  - 搭載ルール 40
  - 取り付け位置 39
  - 取り付ける 42

## ■ き

- 規制・対策
  - 高調波電流規格：JIS C 61000-3-2 適合品 iii
  - 雑音耐力 iv
  - 電源の瞬時電圧低下対策 iii
  - 電波障害自主規制 iii
  - 輸出規制 iv

## ■ し

- システム装置
  - 信頼性 iii
- 重要なお知らせ iii
- 商標 ii

## ■ と

- トップカバー
  - 取り付ける 6
  - 取り外す 2

- 取り付け位置
  - TPM 49
  - 拡張ボード 39
  - 内蔵デバイス 19
  - メモリーボード 11

## ■ な

- 内蔵デバイス
  - 種類 16
  - 搭載ルール 22
  - 取り付け位置 19
  - 取り付ける 25
  - 内蔵 DVD ドライブ 17
  - 内蔵 SSD 16
  - 内蔵ハードディスク 16

## ■ は

- 廃棄・譲渡時のデータ消去 v
- 著作権 ii

## ■ ま

- マニュアルの表記
  - オペレーティングシステムの略称 vii
  - 記号 vi
  - システム装置 vi
  - 用語 viii
  - 略語 viii

## ■ め

- メモリスロット 11
- メモリーボード
  - 種類 10
  - 搭載ルール 12
  - 取り付け位置 11
  - 取り付ける 13
- メモリーホール 54

---

日立アドバンストサーバ HA8000 シリーズ

**ユーザーズガイド**  
～オプションデバイス編～

HA8000/TS10 AN1/BN1/CN1/DN1/FN1

2017年6月～モデル

初版 2017年6月

無断転載を禁止します。

---

---

---

 **株式会社 日立製作所**

〒100-8280 東京都千代田区丸の内一丁目6番6号

---

---

<http://www.hitachi.co.jp>

T10BN11300-1