

日立アドバンスサーバ  
HA8000シリーズ

**HITACHI**  
Inspire the Next

# ユーザーズガイド

～UCP for SAP HANA編～

HA8000/RS440 CN

HA8000

2015年9月～モデル

マニュアルはよく読み、保管してください。

製品を使用する前に、安全上の指示をよく読み、十分理解してください。  
このマニュアルは、いつでも参照できるように、手近な所に保管してください。

## 登録商標・商標

---

インテル、Intel、Xeon は、アメリカ合衆国およびその他の国における Intel Corporation の商標です。

SAP、SAP HANA、および本文書に記載されたその他の SAP 製品、サービス、ならびにそれぞれのロゴは、ドイツおよびその他の国々における SAP SE の商標または登録商標です。

Linux は、Linus Torvalds 氏の日本およびその他の国における登録商標または商標です。

Red Hat は、米国およびその他の国で Red Hat, Inc. の登録商標もしくは商標です。

その他記載の会社名、製品名は、それぞれの会社の商標もしくは登録商標です。

## 発行

---

2015年9月（初版）（廃版）  
2016年12月（第2版）

## 著作権について

---

このマニュアルの内容はすべて著作権によって保護されています。このマニュアルの内容の一部または全部を、無断で記載することは禁じられています。

Copyright© Hitachi, Ltd. 2015, 2016. All rights reserved.

# お知らせ

## 重要なお知らせ

- 本書の内容の一部、または全部を無断で転載したり、複写することは固くお断わりします。
- 本書の内容について、改良のため予告なしに変更することがあります。
- 本書の内容については万全を期しておりますが、万一ご不審な点や誤りなど、お気付きのことがありましたら、お買い求め先へご一報くださいますようお願いいたします。
- 本書に準じないで本製品を運用した結果については責任を負いません。  
なお、保証と責任については保証書裏面の「保証規定」をお読みください。

## システム装置の信頼性について

ご購入いただきましたシステム装置は、一般事務用を意図して設計・製作されています。生命、財産に著しく影響のある高信頼性を要求される用途への使用は意図されていませんし、保証もされていません。このような高信頼性を要求される用途へは使用しないでください。

高信頼性を必要とする場合には別システムが必要です。弊社営業部門にご相談ください。

一般事務用システム装置が不適当な、高信頼性を必要とする用途例

- ・ 化学プラント制御
- ・ 医療機器制御
- ・ 緊急連絡制御など。

## 規制・対策などについて

### □ 電波障害自主規制について

この装置は、クラス A 情報技術装置です。この装置を家庭環境で使用すると電波妨害を引き起こすことがあります。この場合には使用者が適切な対策を講ずるよう要求されることがあります。

VCCI-A

### □ 電源の瞬時電圧低下対策について

本製品は、落雷などによる電源の瞬時電圧低下に対して不都合が生じることがあります。電源の瞬時電圧低下対策としては、交流無停電電源装置などを使用されることをお勧めします。

### □ 高調波電流規格：JIS C 61000-3-2 適合品

JIS C 61000-3-2 適合品とは、日本工業規格「電磁両立性— 第 3-2 部：限度値— 高調波電流発生限度値（1 相当たりの入力電流が 20A 以下の機器）」に基づき、商用電力系統の高調波環境目標レベルに適合して設計・製造した製品です。

## □ 雑音耐力について

本製品の外来電磁波に対する耐力は、国際電気標準会議規格 IEC61000-4-3「放射無線周波電磁界イミュニティ試験」のレベル 2 に相当する規定に合致していることを確認しております。

なお、レベル 2 とは、対象となる装置に近づけないで使用されている低出力の携帯型トランシーバから受ける程度の電磁環境です。

## □ 輸出規制について

本製品を輸出される場合には、外国為替および外国貿易法の規制ならびに米国の輸出管理規制など外国の輸出関連法規をご確認のうえ、必要な手続きをお取りください。なお、ご不明な場合は、お買い求め先にお問い合わせください。

また、本製品に付属する周辺機器やソフトウェアも同じ扱いとなります。

## □ 海外での使用について

本製品は日本国内専用です。国外では使用しないでください。

なお、他国には各々の国で必要となる法律、規格などが定められており、本製品は適合していません。

## □ システム装置の廃棄について

事業者が廃棄する場合、廃棄物管理表（マニフェスト）の発行が義務づけられています。詳しくは、各都道府県産業廃棄物協会にお問い合わせください。廃棄物管理表は（社）全国産業廃棄物連合会に用意されています。個人が廃棄する場合、お買い求め先にご相談いただくか、地方自治体の条例または規則にしたがってください。

また、システム装置内の電池を廃棄する場合もお買い求め先にご相談いただくか、地方自治体の条例または規則にしたがってください。

## システム装置の廃棄・譲渡時のデータ消去に関するご注意

システム装置を譲渡あるいは廃棄するときには、ハードディスク／SSD の重要なデータ内容を消去する必要があります。

ハードディスク／SSD 内に書き込まれた「データを消去する」という場合、一般に

- データを「ゴミ箱」に捨てる
- 「削除」操作を行う
- 「ゴミ箱を空にする」コマンドを使って消す
- ソフトで初期化（フォーマット）する
- データを「ゴミ箱」に捨てる
- OS を再インストールする

などの作業をしますが、これらのことをしても、ハードディスク／SSD 内に記録されたデータのファイル管理情報が変更されるだけです。つまり、一見消去されたように見えますが、OS のもとでそれらのデータを呼び出す処理ができなくなっただけであり、本来のデータは残っているという状態にあります。

したがって、データ回復のためのソフトウェアを利用すれば、これらのデータを読みとることが可能な場合があります。このため、悪意のある人により、システム装置のハードディスク／SSD 内の重要なデータが読みとられ、予期しない用途に利用されるおそれがあります。

ハードディスク／SSD 上の重要なデータの流出を回避するため、システム装置を譲渡あるいは廃棄をする前に、ハードディスク／SSD に記録された全データをお客様の責任において消去することが非常に重要です。消去するためには、専用ソフトウェアあるいはサービス（共に有償）を利用するか、ハードディスク／SSD を金づちや強磁気により物理的・磁氣的に破壊して、データを読みなくすることをお勧めします。

なお、ハードディスク／SSD 上のソフトウェア（OS、アプリケーションソフトなど）を削除することなくシステム装置を譲渡すると、ソフトウェアライセンス使用許諾契約に抵触する場合がありますため、十分な確認を行う必要があります。

# はじめに

このたびは HA8000/RS440 CN モデルをお買い上げいただき、誠にありがとうございます。

本製品は、メモリ上で高速なデータ処理を実現する SAP 社のインメモリデータベースソフトウェア「SAP HANA®」の稼動に適した設定を行い、OS ならびに SAP HANA を内蔵 HDD または外部ストレージ VSP に SAP HANA をインストールした状態で納入させていただく「アプリケーション・プリセットアップモデル」専用の製品です。

このマニュアルは、本製品 HA8000/RS440 CN モデルと、HA8000/RS440 AN モデルあるいは BN モデルとの相違点のみ記載したものとなっておりますので、本製品をお使いの際は、本マニュアルと、HA8000/RS440 AN モデルあるいは BN モデルのユーザースガイドを併せてご参照ください。

## マニュアルの表記



このマニュアルの表記ルールについて説明します。

なお、マニュアルで説明している画面やイラストは一例であり、またマニュアル制作時点のものです。

製品や製品の出荷時期により異なる場合があります。

### □ マニュアル内の記号

マニュアル内で使用しているマークの意味は次のとおりです。

<b>通知</b>	これは、人身傷害とは関係のない損害を引き起こすおそれのある場合に用います。
 制限	システム装置の故障や障害の発生を防止し、正常に動作させるための事項を示します。
 補足	システム装置を活用するためのアドバイスを示します。

### □ システム装置の表記

このマニュアルでは、システム装置を装置と略して表記することがあります。

また、システム装置を区別する場合には次のモデル名で表記します。

RS440 CN モデル

システム装置のモデルを省略して

RS440 xN モデル

と表記することもあります。

## □ オペレーティングシステム（OS）の略称

このマニュアルでは、次の OS 名称を省略して表記します。

- Red Hat Enterprise Linux Server 6.6 for SAP HANA (64-bit x86\_64)  
(以下 RHEL6.6 for SAP HANA (64-bit x86\_64) または RHEL6.6 for SAP HANA、Linux)
- Red Hat Enterprise Linux Server 7.2 for SAP HANA (64-bit x86\_64)  
(以下 RHEL7.2 for SAP HANA (64-bit x86\_64) または RHEL7.2 for SAP HANA、Linux)

次のとおり、省略した「OS 表記」は、「対象 OS」中のすべてまたは一部を表すときに用います。

OS 表記	対象 OS
RHEL6.6 for SAP HANA	RHEL6.6 for SAP HANA (64-bit x86_64)
RHEL7.2 for SAP HANA	RHEL7.2 for SAP HANA (64-bit x86_64)

## □ 略号・用語

マニュアルやユーティリティ、Web コンソールなどで使用している略語と用語は次のとおりです。

略語・用語	説明
BIOS	Basic Input/Output System
CPU	Central Processing Unit
DIMM	Dual Inline Memory Module (メモリーボード)
PCIe	PCI Express
Web コンソール	HTTP/HTTPS プロトコル経由で BMC によるリモートマネジメントを利用するための Web ブラウザと、リモートマネジメント制御を行うためのコンテンツ

## □ おまかせ安心モデルについて

HA8000/RS440 CN モデルでは、おまかせ安心モデル／おまかせ安心ロングライフモデル／おまかせ安心長期保守モデルは、ありません。

## サポート OS

システム装置がサポートしている OS は次のとおりです。

対象 OS	サポートしているシステム装置
RHEL6.6 for SAP HANA	HA8000/RS440 CN
RHEL7.2 for SAP HANA	

## 技術支援サービス

ハードウェアやソフトウェアの技術的なお問い合わせについては、技術支援サービスによる有償サポートとなります。

### ▶ 総合サポートサービス「日立サポート 360」

日立サポート 360 の詳細は次の URL で紹介しています。運用時のお問い合わせや問題解決など、システムの円滑な運用のためにサービスのご契約をお勧めします。

- ホームページアドレス <http://www.hitachi.co.jp/soft/support360/>

なお、日立サポート 360 での本製品 HA8000/RS440 CN モデルのサポート対応はハードウェアのみであり、OS 部分のサポートについては Red Hat 社となります。詳細は 1.1 章を参照してください。

### ▶ HA8000 問題切分支援・情報提供サービス

ハードウェアとソフトウェアの問題切り分け支援により、システム管理者の負担を軽減します。詳細は次の URL で紹介しています。

- ホームページアドレス <http://www.hitachi.co.jp/soft/HA8000/>

運用時の問題解決をスムーズに行うためにサービスのご契約をお勧めします。

なお、本サービスには OS の技術支援サービスは含まれません。OS の技術支援を必要とされる場合は 1.1 章に記載しておりますように、OS 提供元の Red Hat 社にお問い合わせください。



# 安全にお使いいただくために

安全に関する注意事項は、下に示す見出しによって表示されます。これは安全警告記号と「警告」、「注意」および「通知」という見出し語を組み合わせたものです。



これは、安全警告記号です。人への危害を引き起こす潜在的な危険に注意を喚起するために用います。起こりうる傷害または死を回避するために、このシンボルのあとに続く安全に関するメッセージに従ってください。



**警告** これは、死亡または重大な傷害を引き起こすおそれのある潜在的な危険の存在を示すのに用います。



**注意** これは、軽度の傷害、あるいは中程度の傷害を引き起こすおそれのある潜在的な危険の存在を示すのに用います。

## 通知

これは、人身傷害とは関係のない損害を引き起こすおそれのある場合に用います。



【表記例1】感電注意

△の図記号は注意していただきたいことを示し、△の中に「感電注意」などの注意事項の絵が描かれています。



【表記例2】分解禁止

⊘の図記号は行ってはいけないことを示し、⊘の中に「分解禁止」などの禁止事項の絵が描かれています。なお、⊘の中に絵がないものは、一般的な禁止事項を示します。



【表記例3】電源プラグをコンセントから抜け

●の図記号は行っていただきたいことを示し、●の中に「電源プラグをコンセントから抜け」などの強制事項の絵が描かれています。

なお、①は一般的に行っていただきたい事項を示します。

## 安全に関する共通的な注意について

次に述べられている安全上の説明をよく読み、十分理解してください。

- 操作は、このマニュアル内の指示、手順に従って行ってください。
- 本製品やマニュアルに表示されている注意事項は必ず守ってください。
- 本ソフトウェアをインストールするシステム装置のマニュアルを参照し、記載されている注意事項は必ず守ってください。

これを怠ると、人身上の傷害やシステムを含む財産の損害を引き起こすおそれがあります。

## 操作や動作は

マニュアルに記載されている以外の操作や動作は行わないでください。

本製品について何か問題がある場合は、お買い求め先にご連絡いただくか保守員をお呼びください。

## 自分自身でもご注意を

本製品やマニュアルに表示されている注意事項は、十分検討されたものです。それでも、予測を超えた事態が起こることが考えられます。

操作に当たっては、指示に従うだけでなく、常に自分自身でも注意するようにしてください。

## 安全にお使いいただくために（続き）

安全に関する注意事項は、下に示す見出しによって表示されます。これは安全警告記号と「警告」、「注意」および「通知」という見出し語を組み合わせたものです。

### 本マニュアル内の警告表示

#### 警告

本マニュアル内にはありません。

#### 注意

本マニュアル内にはありません。

#### 通知

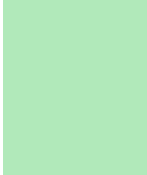
##### 再セットアップについて

本製品では、Red Hat Enterprise Linux 6.6 for SAP HANA および Red Hat Enterprise Linux 7.2 for SAP HANA のインストール媒体でインストールされるパッケージに対して、SAP HANA に最適な OS 設定および、一部の OS 修正プログラムを適用した状態で納入させていただいております。

このため、万一障害が発生し、OS あるいは SAP HANA の再インストールが必要となった場合は、お買い求め先にお問い合わせください。

# 目次

登録商標・商標 .....	ii
発行 .....	ii
著作権について .....	ii
お知らせ .....	iii
重要なお知らせ .....	iii
システム装置の信頼性について .....	iii
規制・対策などについて .....	iii
システム装置の廃棄・譲渡時のデータ消去に関するご注意 .....	v
はじめに .....	vi
マニュアルの表記 .....	vi
サポート OS .....	viii
技術支援サービス .....	viii
.....	ix
安全にお使いいただくために（続き） .....	x
本マニュアル内の警告表示 .....	x
目次 .....	xi
概要 .....	1
1.1 UCP for SAP HANA-HA8000/RS440 CN モデルの構成 .....	2
1.2 サイジングモデルについて .....	3
1.3 ストレージ集約について .....	4
仕様 .....	5
2.1 標準品との相違点 .....	6
2.2 UCP for SAP HANA-HA8000 CN モデルサポート構成 .....	7
2.3 HCSM について .....	9
2.4 統合システム運用管理 JP1 について .....	10
2.5 Server Navigator .....	10
装置の使い方 .....	11



---

3.1 ハードウェア .....	12
3.2 オペレーティングシステム (OS) .....	12
3.3 SAP HANA .....	12
システム構成 .....	13
4.1 サイジングモデル毎のシステム構成図.....	14
運用時の注意事項 .....	18
5.1 OS・SAP HANA の再インストール.....	19
5.2 モデルアップグレードについて.....	19
5.3 OS 修正プログラムの適用について.....	19
5.4 ハードウェアや OS の設定変更について.....	19
5.5 kdump (カーネルダンプ) について.....	20

# 1

## 概要

---

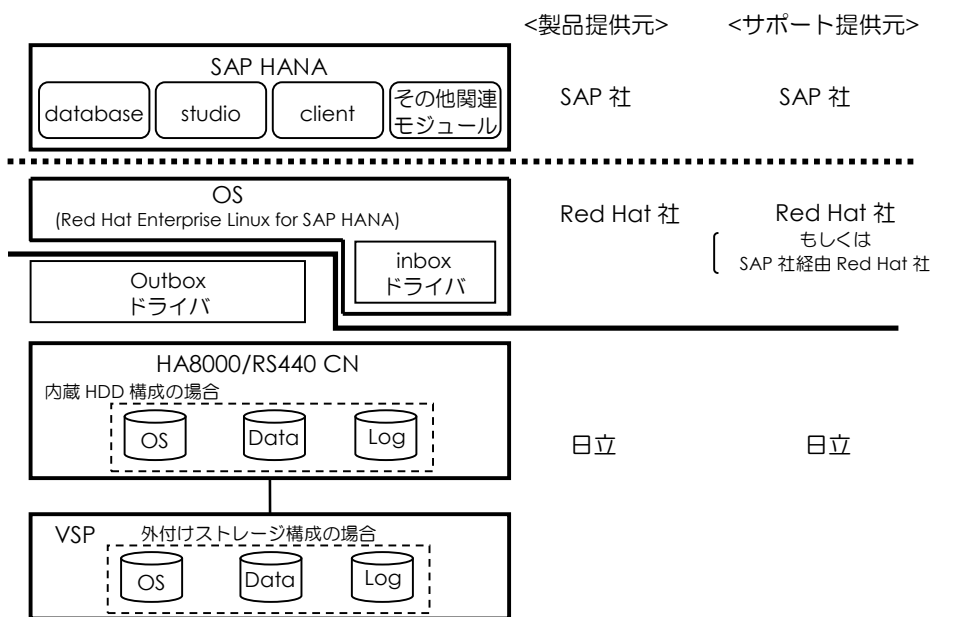
この章では、UCP for SAP HANA-HA8000/RS440 CN モデルの概要について説明します。

## 1.1 UCP for SAP HANA-HA8000/RS440 CN モデルの構成

SAP HANA は、多数のプロセッサコア・大容量メモリを備えたハードウェア上で能力を発揮することから、稼働プラットフォームには、インテル® Xeon®プロセッサ E7-8880v3 を搭載した HA8000 RS440 CN モデルを採用しており、Hitachi Unified Compute Platform for SAP HANA® HA8000/RS440 CN モデル(以下 UCP for SAP HANA HA8000/RS440 CN モデルと記載)では、以下の 2 種類の構成をサポートしております。

- ・ UCP for SAP HANA-HA8000/RS440 CN モデル (内蔵 HDD 構成)
- ・ UCP for SAP HANA-HA8000/RS440 CN モデル (外部ストレージ構成)

UCP for SAP HANA-HA8000/RS440 CN モデルの構成 (コンポーネント構成の概念図)と責任範囲 を以下に示します。



...  
補足

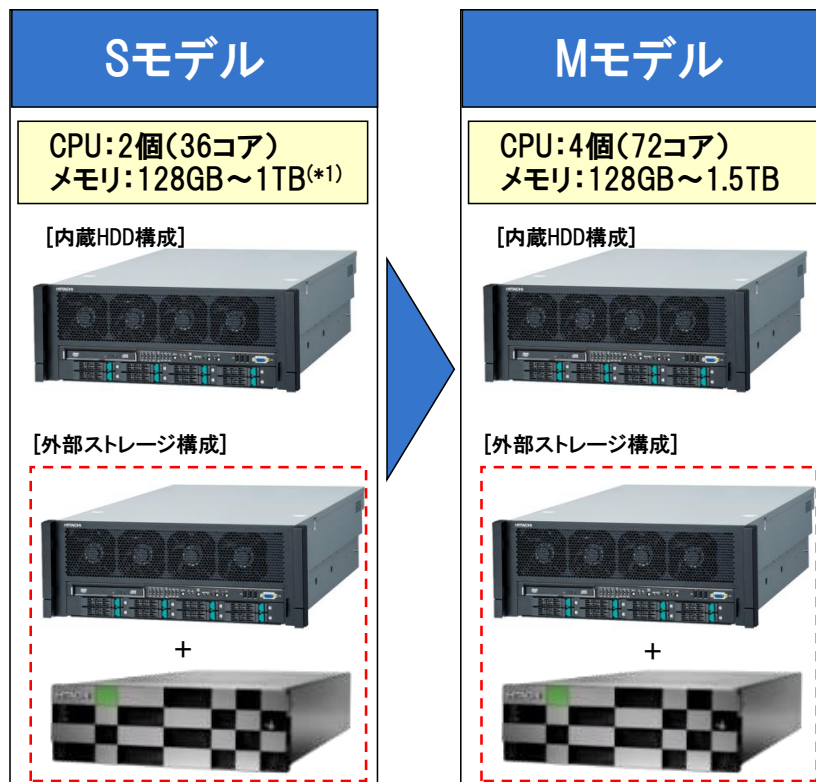
- SAP HANA は、弊社にてインストールして納入いたしますが、その使用に際しては、別途、SAP 社よりライセンスをご購入いただく必要があります。また、SAP HANA のサポートにつきましても、SAP 社とご契約をお願いいたします。
- SAP HANA につきましては、SAP HANA platform edition を構成する以下のコンポーネントをインストールして納入いたします。
  - ・ SAP HANA database
  - ・ SAP HANA studio
  - ・ SAP HANA studio repository
  - ・ SAP HANA client
  - ・ SAP Host Agent
  - ・ LM structure files
  - ・ HANA lifecycle manager
- OS は、弊社にてインストールして納入いたしますが、サブスクリプション(改良版入手権・サポート窓口問合せ権)は、別途、Red Hat 社とご契約をお願いいたします。

## 1.2 サイジングモデルについて

UCP for SAP HANA-HA8000/RS440 CNのサイジングモデルは使用するデータ量に合わせ、S-128GBモデルからM-1.5TBモデルまでを用意しており、HA8000/RS440 CNモデル1機種でS-128GBからM-1.5TBの全モデルに対応することが可能です。

さらに下図に示すように、S-128GBモデルで導入いただいた場合でも、データ量の拡大とともにCPUとメモリを追加することでM-1.5TBモデルまでアップグレードしていくことができます。

なお、アップグレードは可能ですがダウングレードはできません。



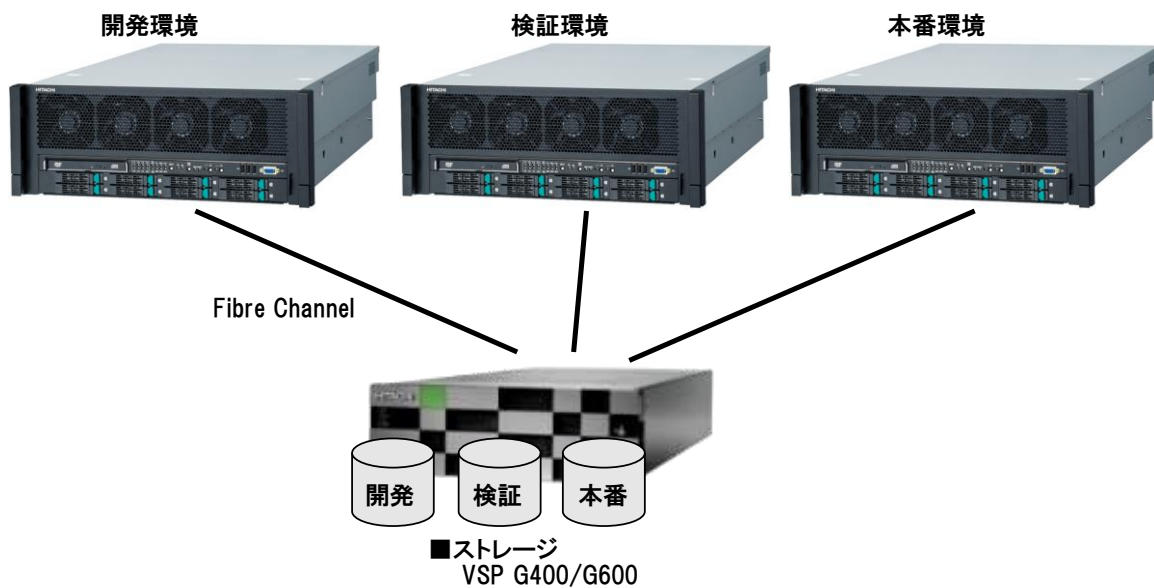
\*1 S-1TBモデルは、Suite on HANA でのみ使用可能です。

## 1.3 ストレージ集約について

複数のアプライアンスを導入する際には、SAP 社の TDI(Tailored Datacenter Integration)認定を取得した日立製ストレージ装置(Hitachi Virtual Storage Platform、Hitachi Unified Storage VM 等(\*1))のスケールビリティを活用し、下図のように複数のアプライアンス認定サーバを 1 つのストレージ装置に集約することが可能です。外部ストレージ構成とすることで日立ストレージ装置の高信頼機能を利用でき、より高信頼のシステムの構築が可能になります。

\*1 TDI 認定を取得しているストレージ装置は以下 URL で確認可能です。

<http://global.sap.com/community/ebook/2014-09-02-hana-hardware/enEN/enterprise-storage.html>





# 2

## 仕様

---

この章では、本製品 HA8000/RS440 CN モデルと、HA8000/RS440 AN モデルあるいは BN モデルとの仕様相違点および UCP for SAP HANA-HA8000/RS440 CN モデルのハードウェア仕様について説明します。

## 2.1 標準品との相違点

UCP for SAP HANA-HA8000/RS440 CN モデルでの稼働プラットフォーム HA8000/RS440 CN は、標準品 HA8000/RS440 AN モデルおよび BN モデルとのサポート機能が異なります。以下に相違点を示します。

### □ 標準品との相違点

- OS は、Red Hat Enterprise Linux 6.6 for SAP HANA および Red Hat Enterprise Linux 7.2 for SAP HANA のみです。
- サポート CPU はインテル® Xeon® プロセッサ E7-8880v3 のみです。
- サポート DIMM は DDR4 RDIMM または LRDIMM のみとし、容量の異なる DIMM の混在はできません。
- メモリオペレーションモードは、Independent 機能のみです。
- NUMA 機能は有効設定のみとしています。
- メモリ保護機能のうち、スベア設定・ミラー設定は非対応です。

■ 標準品の HA8000/RS440 AN モデルおよび BN モデルの最新情報につきましては、WEB サイト

<http://www.hitachi.co.jp/Prod/comp/OSD/pc/ha/products/hardware/rsseries/index.html>

または、

[http://itdoc.hitachi.co.jp/Pages/document\\_list/manuals/ha8000\\_r4pr.html](http://itdoc.hitachi.co.jp/Pages/document_list/manuals/ha8000_r4pr.html)

をご参照ください。

## 2.2 UCP for SAP HANA-HA8000 CN モデルサポート構成

UCP for SAP HANA-HA8000/RS440 CN モデルのサポート構成の仕様を以下に示します。本製品は SAP 社の認証を取得しているため、一部オプションを除きモデル内でハードウェア構成を変更することはできません。

### □ 内蔵 HDD 構成の仕様

分類	項目	仕様		
—	モデルラインナップ (アプライアンス認証構成)	S モデル	M モデル	
サーバ部	サーバ	HA8000/RS440 CN モデル		
	プロセッサ	インテル® Xeon®プロセッサ E7-8880v3 (2.30GHz、18 コア、45MB(L3 Cache)、QPI 9.6GT/s)		
		搭載数	2 (36 コア)	4 (72 コア)
	メモリ	DDR4 RDIMM(8GB/16GB)、LRDIMM(32GB)		
		容量 (搭載数)	128GB : 16GB×8 256GB : 32GB×8 384GB : 32GB×12 512GB : 32GB×16 768GB : 32GB×24 1TB : 32GB×32	128GB : 8GB×16 256GB : 16GB×16 384GB : 16GB×24 512GB : 32GB×16 768GB : 32GB×24 1TB : 32GB×32 1.5TB : 32GB×48
		オペレーションモード	Independent Mode	
	チップセット	Intel® C602J		
	RAID	コントローラ	LSI SAS3108	
		インタフェース	SAS 12Gbps/8port	
		キャッシュメモリ	1GB	
		RAID 構成	RAID5(7D+1P)	
		ホットスペア	未サポート (全スロットに HDD(8 台)を搭載して RAID5 を構成するため。)	
	HDD	容量・回転数	SAS 1.2TB、10krpm	
		インタフェース	SAS12Gbps	
LAN	Broadcom BCM5718 (装置仕様に従い PCIe LAN ボード追加可能)			
OS	Red Hat Enterprise Linux 6.6 for SAP HANA Red Hat Enterprise Linux 7.2 for SAP HANA			
SAP HANA	(RHEL6.6) SAP HANA 1.0 SPS10 以降 (RHEL7.2) SAP HANA 1.0 SPS12 以降			

## □ 外部ストレージ構成の仕様

分類	項目	仕様	
—	モデルラインナップ (アプライアンス認証構成)	S モデル	M モデル
サーバ部	サーバ	HA8000/RS440 CN モデル	
	プロセッサ	インテル® Xeon®プロセッサ E7-8880v3 (2.30GHz、18 コア、45MB(L3 Cache)、QPI 9.6GT/s)	
	搭載数	2 (36 コア)	4 (72 コア)
	メモリ	DDR4 RDIMM(8GB/16GB)、LRDIMM(32GB)	
	容量 (搭載数)	128GB : 16GB×8 256GB : 32GB×8 384GB : 32GB×12 512GB : 32GB×16 768GB : 32GB×24 1TB : 32GB×32	128GB : 8GB×16 256GB : 16GB×16 384GB : 16GB×24 512GB : 32GB×16 768GB : 32GB×24 1TB : 32GB×32 1.5TB : 32GB×48
	オペレーションモード	Independent Mode	
	チップセット	Intel® C602J	
	ディスクコントローラ	—	
	HDD	(内蔵 HDD は未使用)	
	FC	Hitachi 16Gb 2ポートファイバチャネル×2 (冗長構成)	
	LAN	1000BASE-T 2ポート (Broadcom BCM5718) ×1 10GBASE-SR 2ポート×2 (冗長構成) (装置仕様に従い PCIe LAN ボード追加可能)	
ストレージ部	ストレージ装置	Hitachi Virtual Storage Platform (VSP G400、G600)	
	筐体構成	コントローラシャーシ×1、2.5型ドライブボックス×1	
	コントローラ数	2	
	キャッシュ容量	64GB (32GB/コントローラ)	
	使用ポート数	16Gbps 2ポートファイバチャネル×2 (2ポート/コントローラ)	
	HDD	2.5型 SAS 600GB (10krpm)	
	RAID 構成	メモリ容量 1TB 以下: RAID6 (6D+2P)×3+スペア×1 メモリ容量 1.5TB : RAID6 (6D+2P)×4+スペア×1	
OS	Red Hat Enterprise Linux 6.6 for SAP HANA Red Hat Enterprise Linux 7.2 for SAP HANA		
SAP HANA	(RHEL6.6) SAP HANA 1.0 SPS10 以降 (RHEL7.2) SAP HANA 1.0 SPS12 以降		



■ SAP HANA は、ハードウェア・ソフトウェア構成を限定し、一定の性能を発揮するよう設計されたソフトウェアです。SAP HANA と組み合わせることができるソフトウェアは SAP 社により限定されており、本製品に、SAP HANA ならびに SAP 社が認めるソフトウェア以外をインストールすることはできません。

■ UCP for SAP HANA-HA8000/RS440 CN モデルの外部ストレージ構成で使用する VSP 上の HDD を、他の装置と共有することはできません。



■ 外形寸法、質量、消費電力、エネルギー消費効率、標準品 UCP for SAP HANA-HA8000/RS440 AN モデルおよび BN モデルに準じます。

■ OS、SAP HANA は、それぞれのベンダが用意する認証プログラムにより動作確認しております。サポートにつきましては、それぞれのベンダとのお契約をお願いいたします。

■ 上記に記載する範囲は構成を変更することはできませんが、VSP のスペアディスクや、データ・バックアップ用の RAID グループを追加するために、VSP がサポートする範囲内でディスクドライブやドライブ筐体を追加することができます。

## 2.3 HCSM について

UCP for SAP HANA-HA8000/RS440 CN モデルにおける、Hitachi Compute Systems Manager（以下、HCSM と略します）の管理サーバおよび管理クライアントの動作環境および機能一覧を下表に示します。

### HCSM 動作環境

#	項目	動作環境
1	管理サーバ	サポート OS は、標準品の HA8000/RS440 AN モデルおよび BN モデルと同じです。
2	管理クライアント	GUI RHEL6.5(x86、x64)+Firefox ESR31+FlashPlayer11.2 は、標準サポート済
3		CLI サポート OS および Java Runtime Environment (JRE) は、標準品の HA8000/RS440 AN モデルおよび BN モデルと同じです。

### HCSM サポート機能一覧

#	機能	○：サポート／×：非サポート
1	電源管理	○
2	インベントリ表示	○
3	障害監視	○
4	ファームウェアアップデート	×
5	性能監視	×
6	電力監視	○
7	デプロイメント管理	○

## 2.4 統合システム運用管理 JP1 について

UCP for SAP HANA-HA8000/RS440 CN モデルでサポートする JP1 製品の一覧を下表に示します。

なお、最新のサポート状況につきましては、JP1 の Web サイトにてご確認ください。

<http://www.hitachi.co.jp/Prod/comp/soft1/jp1/products/environments/platform/index.html>

### サポート JP1 製品

#	項目	動作環境
1	JP1/Base	ログレコード出力監視
2	JP1/Performance Management – Base	CPU/メモリ/ディスク IO/プロセス リソース詳細監視
3	JP1/Performance Management - Agent Option for Platform	
4	JP1/Automatic Job Management System 3 – Agent	バッチジョブ定期自動実行
5	JP1/Cm2/Extensible SNMP Agent	SNMP 構成管理
6	JP1/Cm2/SNMP System Observer - Agent for Process	SNMP CPU/メモリ/ディスク IO/プロセス リソース監視
7	JP1/VERITAS NetBackup (バックアップ対象クライアントオプション機能)	ファイルバックアップ

## 2.5 Server Navigator

Hitachi RAID Navigator(内蔵 RAID 監視)をサポートしています。

# 3

## 装置の使い方

---

この章では、UCP for SAP HANA-HA8000/RS440 CN モデルの使い方について説明します。

## 3.1 ハードウェア

UCP for SAP HANA-HA8000/RS440 CN モデルを構成するハードウェアならびにハードウェア添付のユーティリティにつきましては、本資料と、HA8000/RS440 AN モデルおよび BN モデルおよび VSP の各ハードウェアに添付の説明書をご覧ください。

## 3.2 オペレーティングシステム (OS)

OS (Red Hat Enterprise Linux for SAP HANA)のご使用方法につきましては、Red Hat 社までお問い合わせください。なお、Red Hat 社発行のドキュメントは、Red Hat 社の Web サイトにて閲覧いただけます。

<http://www.redhat.com/ja/global/japan>



■上記でご案内している URL は、ご参考情報です。最新のドキュメント掲載 URL は、Red Hat 社までご確認ください。

## 3.3 SAP HANA

SAP HANA のご使用方法につきましては、SAP 社までお問い合わせください。

なお、SAP 社発行のドキュメントは、SAP 社の Web サイトにて閲覧いただけます。

[http://help.sap.com/hana\\_appliance](http://help.sap.com/hana_appliance)



■上記でご案内している URL は、ご参考情報です。最新のドキュメント掲載 URL は、SAP 社までご確認ください。また、一部のドキュメントの閲覧には、SAP 社が発行するアカウント(ID)が必要です。当 ID につきましても、SAP 社までお問い合わせください。



# 4

## システム構成

---

この章では、UCP for SAP HANA-HA8000/RS440 CN モデルのシステム構成を示します。

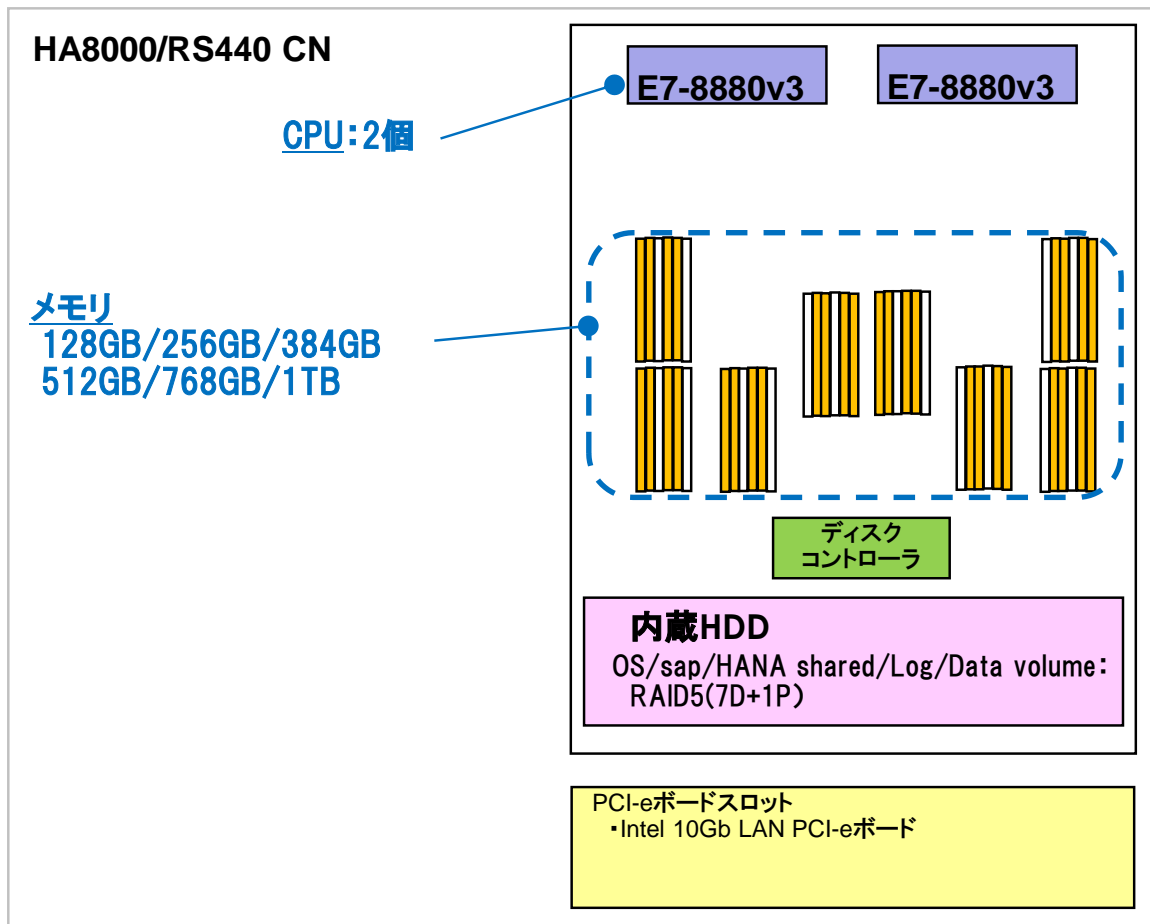
## 4.1 サイジングモデル毎のシステム構成図

以下に、UCP for SAP HANA-HA8000/RS440 CN モデルの Scale up S モデルおよび Scale up M モデルのシステム構成図を示します。

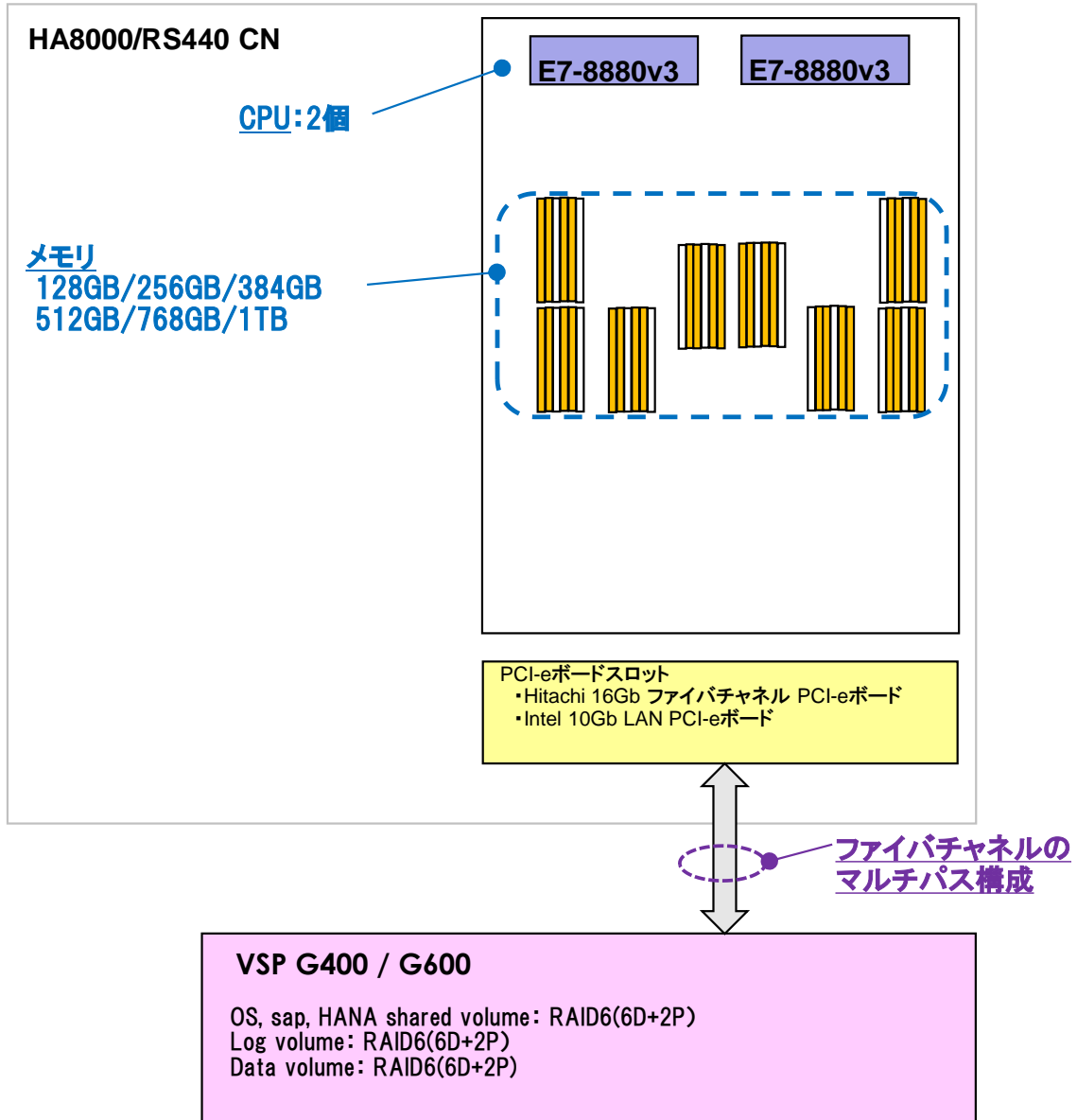
なお、以下に記載していないオプションの搭載ルール・搭載数は標準品の HA8000/RS440 AN モデルおよび BN モデルに準じるため、本書では記載を省略します

### (1) Scale up S モデル

#### □ 内蔵 HDD 構成

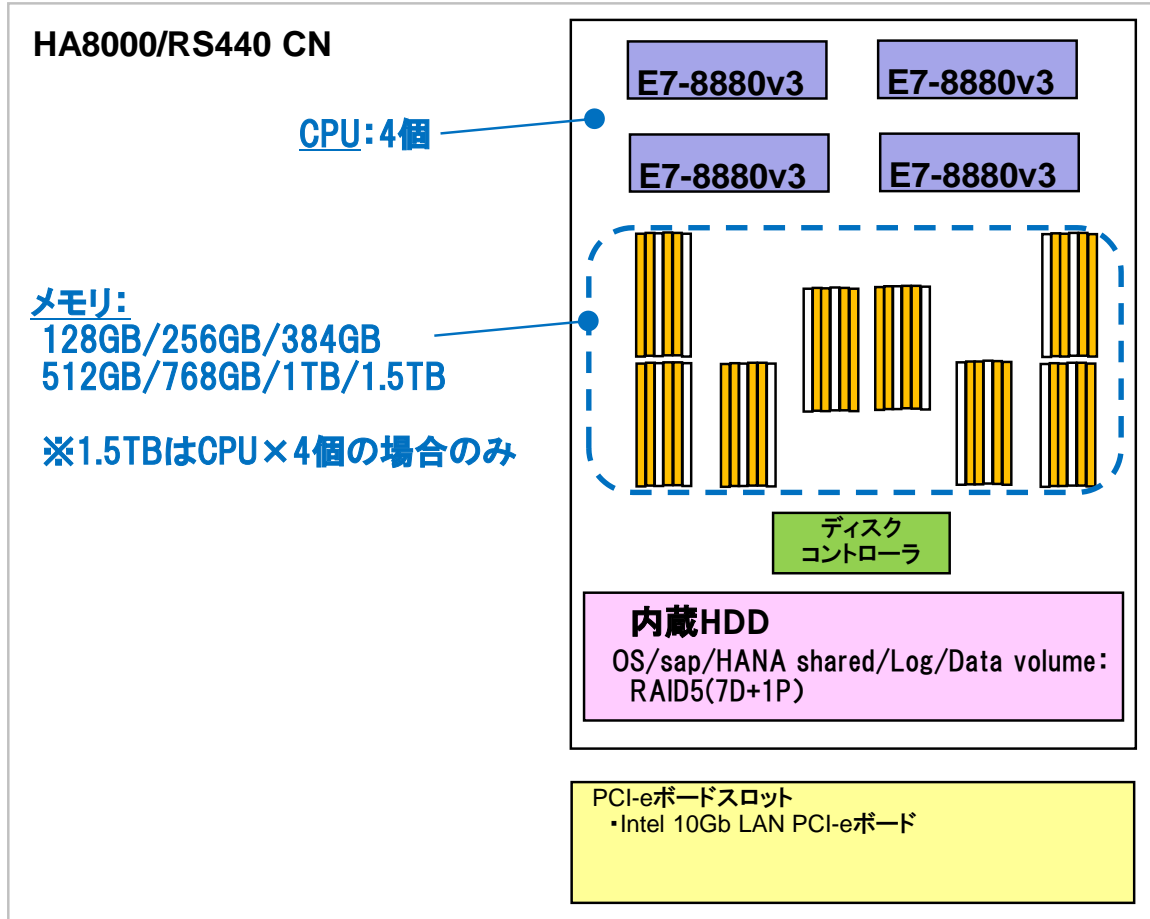


□ 外部ストレージ構成

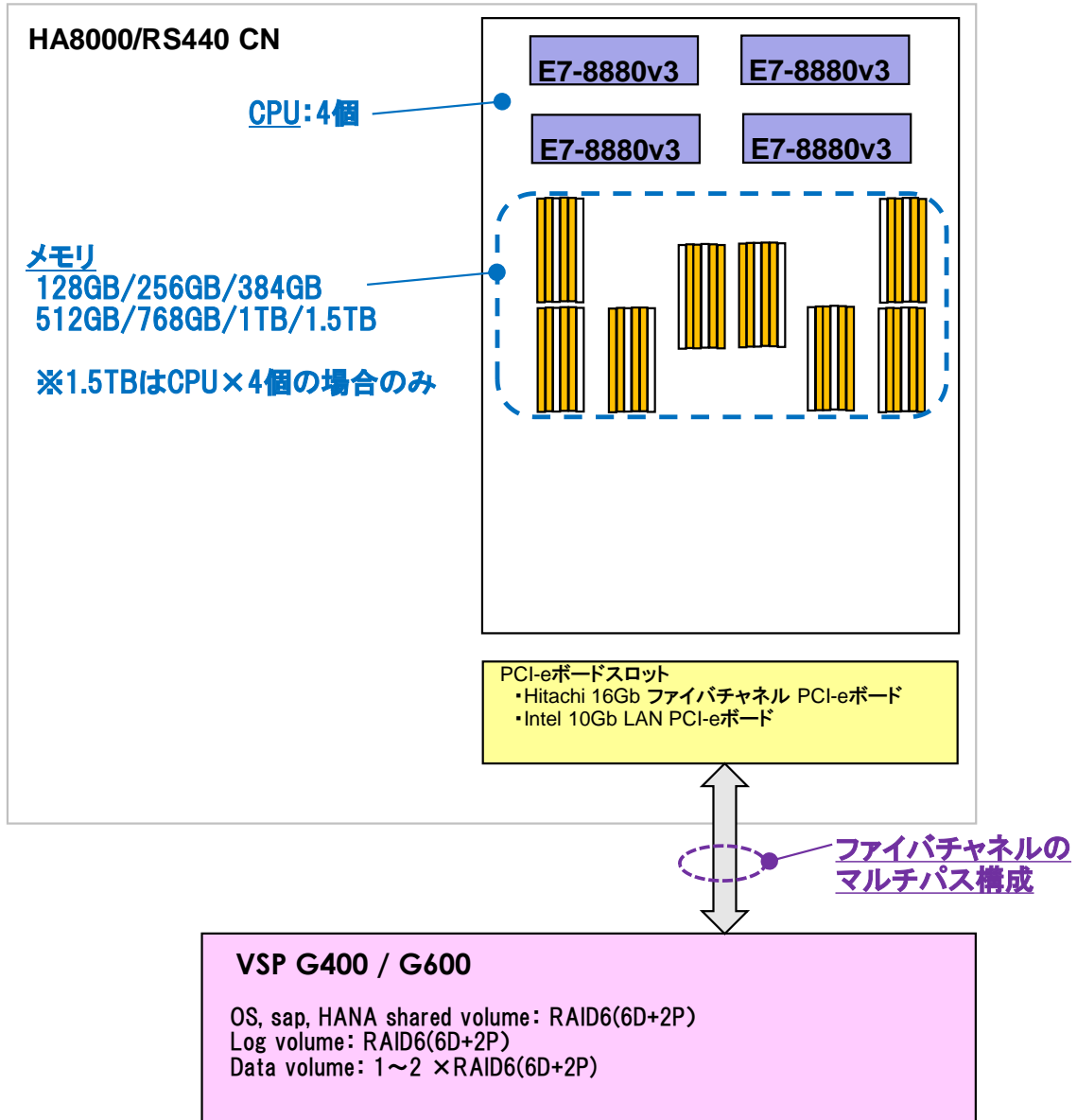


## (2) Scale up M モデル

### □ 内蔵 HDD 構成



□ 外部ストレージ構成



# 5

## 運用時の注意事項

---

この章では、UCP for SAP HANA-HA8000/RS440 CN モデルの運用時の注意事項について記載します。

## 5.1 OS・SAP HANA の再インストール

本製品では、Red Hat Enterprise Linux 6.6 for SAP HANA および Red Hat Enterprise Linux 7.2 for SAP HANA のインストール媒体でインストールされるパッケージに対して、SAP HANA に最適な OS 設定および、一部の OS 修正プログラムを適用した状態で納入させていただいております。

このため、万一障害が発生し、OS あるいは SAP HANA の再インストールが必要となった場合は、お買い求め先にお問い合わせください。

## 5.2 モデルアップグレードについて

モデルのアップグレードを実施する場合は、ハードウェア増設後、OS・HANA の再インストールを行い、新規導入時の状態に対してリストア作業を行うことを強く推奨します。詳細につきましては、お買い求め先にお問い合わせください。

## 5.3 OS 修正プログラムの適用について

Red Hat 社から提供される OS 修正プログラムには、OS のカーネルバージョンの更新を伴わないものと、OS のカーネルバージョンの更新を伴うものがあります。

OS のカーネルバージョンの更新を伴わない OS 修正プログラムは、お客様（または SE）にて更新作業を実施いただくことができますが、OS のカーネルバージョンの更新を伴う OS 修正プログラムは、ハードウェアのドライバ更新作業が必要となるため、お客様（または SE）にて更新作業を実施いただくことはできません。このため、OS 修正プログラムの適用が必要な場合は、お買い求め先にお問い合わせください。

## 5.4 ハードウェアや OS の設定変更について

UCP for SAP HANA-HA8000/RS440 CN モデルでは、SAP HANA のシステム要件を満たすため、サーバの UEFI 設定やファイバチャネルボードの設定および OS のカーネルパラメータに対し初期値から設定変更しています。このため、お客様（または SE）にて設定変更をすることはできません。

UCP for SAP HANA-HA8000/RS440 CN モデルの設定値変更が必要な場合は、必ずお買い求め先にお問い合わせください。

## 5.5 kdump（カーネルダンプ）について

UCP for SAP HANA-HA8000/RS440 CN モデルでは、OS およびハードウェアの障害解析に有効な kdump を下表に示す値に設定して出荷しておりますが、お客様の環境や運用方針に合わせて出力先やダンプの出力レベル等を適切に設定変更する必要があります。Red Hat 社発行のマニュアルを参照の上、必ずお客様（または SE）にて kdump の設定内容をご確認ください。

Red Hat 社発行の kdump マニュアルは以下の Web ページ等からダウンロードできます。詳細につきましては、Red Hat 社にお問い合わせください。

（Red Hat Enterprise Linux 7 カーネルクラッシュダンプガイド）

[https://access.redhat.com/documentation/ja-JP/Red\\_Hat\\_Enterprise\\_Linux/7/pdf/Kernel\\_Crash\\_Dump\\_Guide/Red\\_Hat\\_Enterprise\\_Linux-7-Kernel\\_Crash\\_Dump\\_Guide-ja-JP.pdf](https://access.redhat.com/documentation/ja-JP/Red_Hat_Enterprise_Linux/7/pdf/Kernel_Crash_Dump_Guide/Red_Hat_Enterprise_Linux-7-Kernel_Crash_Dump_Guide-ja-JP.pdf)

### kdump の工場出荷時設定

#	設定ファイル	パラメータ設定内容
1	/etc/sysctl.conf	<p>【変更前パラメータ】 設定無し</p> <p>【変更後パラメータ】  <b>kernel.sysrq=1</b>  <b>kernel.unknown_nmi_panic=0</b>  <b>kernel.panic_on_unrecovered_nmi=1</b>  <b>kernel.panic_on_io_nmi=1</b>  <b>kernel.printk=3 4 1 7</b></p> <p>【補足】            設定したパラメータの意味は以下の通りです。</p> <p><b>kernel.sysrq=1</b>            問題発生時に情報採取をできるようにするため、マジック SysRq キーを有効に設定します。</p> <p><b>kernel.unknown_nmi_panic = 0</b>  <b>kernel.panic_on_unrecovered_nmi = 1</b>  <b>kernel.panic_on_io_nmi = 1</b>            ハードウェアやドライバの障害を早期検知するため、NMI 発生時にカーネルをパニックさせる設定を追加します。</p> <p><b>kernel.printk=3 4 1 7</b>            コンソールログレベルを 3 に設定します。コンソールログレベルを変更しない場合、コンソールに高い負荷がかかり、性能低下や動作の停止を招く恐れがあります。</p>



2	/etc/default/grub	<p>【変更前パラメータ】  <b>GRUB_CMDLINE_LINUX="crashkernel=auto"</b>          ※変更箇所のみ記載。他にデフォルトパラメータ有り。</p> <p>【変更後パラメータ】  <b>GRUB_CMDLINE_LINUX="crashkernel=256M nmi_watchdog=0 pci=noaer rd.udev.event-timeout=180"</b></p> <hr/> <p>【補足】          設定したパラメータの意味は以下の通りです。</p> <p><b>crashkernel=256M</b>          Kdump のセカンドカーネルが使用するメモリ領域サイズを256M に設定しています。</p> <p><b>nmi_watchdog=0</b>          ハードウェア障害発生時のシステム停止パラメータを使用するため、nmi_watchdog を無効に設定しています。</p> <p><b>pci=noaer</b>          AER が動作することを防ぐ設定を追加しています。</p> <p><b>rd.udev.eventtimeout=180</b>          搭載デバイスが多過ぎてデバイスを認識している途中でタイムアウトしてしまうことを防ぐため、デバイスを認識するまでのタイムアウト時間を延ばしています。</p>
3	/etc/kdump.conf	<p>【変更前パラメータ】  <b>#path /var/crash</b>  <b>#core_collector makedumpfile -l --message-level 1 -d 31</b>          ※OS デフォルトではコメントアウトされています。</p> <p>【変更後パラメータ】          ※OS デフォルトから変更しておりません。</p> <hr/> <p>【補足】          パラメータの意味は以下の通りです。</p> <p><b>#path /var/crash</b>          kdump の出力先を指定している行です。          出力先を変更する場合は、<b>path /var/crash</b> の行の先頭の#を削除し、<b>/var/crash</b> 部分を          変更先のディレクトリパスに置き換えてください。</p> <p><b>#core_collector makedumpfile -l --message-level 1 -d 31</b>          kdump の出力レベルを変更する行です。          出力レベルを変更する場合は、<b>#core_collector makedumpfile -l --message-level 1 -d 31</b> の          行の先頭の#を削除し、末尾の 31 を適切な値に置き換えてください。</p> <p>詳細は、下記 Web ページに記載の「Red Hat Enterprise Linux 7 カーネルクラッシュダンプガイド」等を          参照してください。  <a href="https://access.redhat.com/documentation/ja-JP/Red_Hat_Enterprise_Linux/7/pdf/Kernel_Crash_Dump_Guide/Red_Hat_Enterprise_Linux-7-Kernel_Crash_Dump_Guide-ja-JP.pdf">https://access.redhat.com/documentation/ja-JP/Red_Hat_Enterprise_Linux/7/pdf/Kernel_Crash_Dump_Guide/Red_Hat_Enterprise_Linux-7-Kernel_Crash_Dump_Guide-ja-JP.pdf</a></p>
4	自動起動設定	<p>下記コマンドを実行し、kdumpサービスを自動起動ONに設定しています。</p> <p>【コマンド】  <b>&lt;RHEL6.6&gt;chkconfig kdump on</b>  <b>&lt;RHEL7.2&gt;systemctl enable kdump.service</b></p> <hr/> <p>【補足】          kdumpサービスを自動起動OFFに変更する場合、下記コマンドを実行します。</p> <p>【コマンド】  <b>&lt;RHEL6.6&gt;chkconfig kdump off</b>  <b>&lt;RHEL7.2&gt;systemctl disable kdump.service</b></p>

---

日立アドバンストサーバ HA8000 シリーズ

ユーザーズガイド

~UCP for SAP HANA 編~

HA8000/RS440 CN

2015年9月~モデル

初 版 2015年9月

第2版 2016年12月

無断転載を禁止します。

---

---

---

 株式会社 日立製作所

ICT事業統括本部

〒259-1392 神奈川県秦野市堀山下1番地

---

<http://www.hitachi.co.jp>