

日立アドバンスサーバ
HA8000シリーズ

HITACHI
Inspire the Next

ユーザーズガイド

～SANブート編～

HA8000/RS440 BN/CN

HA8000

2015年9月～モデル

マニュアルはよく読み、保管してください。

製品を使用する前に、安全上の指示をよく読み、十分理解してください。
このマニュアルは、いつでも参照できるよう、手近な所に保管してください。

R44BN01700-2

登録商標・商標

HITACHI は、株式会社 日立製作所の商標または登録商標です。

Intel、インテル、Xeon は、アメリカ合衆国およびその他の国における Intel Corporation の商標です。

Microsoft、Windows、Windows Server は、米国 Microsoft Corporation の米国およびその他の国における商標または登録商標です。

Linux は、Linus Torvalds 氏の日本およびその他の国における登録商標または商標です。

Red Hat は、米国およびその他の国で Red Hat, Inc. の登録商標もしくは商標です。

SAP、SAP HANA および本文書に記載されたその他の SAP 製品、サービス、ならびにそれぞれのロゴは、ドイツおよびその他国々にける SAP SE の商標または登録です。

その他記載の会社名、製品名は、それぞれの会社の商標もしくは登録商標です。

発行

2015 年 9 月（初版）（廃版）

2016 年 4 月（第 2 版）

著作権

このマニュアルの内容はすべて著作権によって保護されています。このマニュアルの内容の一部または全部を、無断で転載することは禁じられています。

All Rights Reserved, Copyright © 2015, 2016, Hitachi, Ltd.

お知らせ

重要なお知らせ

- 本書の内容の一部、または全部を無断で転載したり、複製することは固くお断りします。
- 本書の内容について、改良のため予告なしに変更することがあります。
- 本書の内容については万全を期しておりますが、万一ご不審な点や誤りなど、お気づきのことがありましたら、お買い求め先へご一報くださいますようお願いいたします。
- 本書に準じないで本製品を運用した結果については責任を負いません。
なお、保証と責任については保証書裏面の「保証規定」をお読みください。

システム装置の信頼性について

ご購入いただきましたシステム装置は、一般事務用を意図して設計・製作されています。生命、財産に著しく影響のある高信頼性を要求される用途への使用は意図されていませんし、保証もされていません。このような高信頼性を要求される用途へは使用しないでください。

高信頼性を必要とする場合には別システムが必要です。弊社営業部門にご相談ください。

一般事務用システム装置が不適当な、高信頼性を必要とする用途例

・ 化学プラント制御 ・ 医療機器制御 ・ 緊急連絡制御など

規制・対策などについて

□ 電波障害自主規制について

この装置は、クラス A 情報技術装置です。この装置を家庭環境で使用すると電波妨害を引き起こすことがあります。この場合には使用者が適切な対策を講ずるよう要求されることがあります。

VCCI-A

□ 電源の瞬時電圧低下対策について

本製品は、落雷などによる電源の瞬時電圧低下に対して不都合が生じることがあります。電源の瞬時電圧低下対策としては、交流無停電電源装置などを使用されることをお勧めします。

(詳しくは本文をご参照ください。)

□ 高調波電流規格：JIS C 61000-3-2 適合品

JIS C 61000-3-2 適合品とは、日本工業規格「電磁両立性 — 第 3-2 部：限度値 — 高調波電流発生限度値（1 相当りの入力電流が 20A 以下の機器）」に基づき、商用電力系統の高調波環境目標レベルに適合して設計・製造した製品です。

□ 雑音耐力について

本製品の外来電磁波に対する耐力は、国際電気標準会議規格 IEC61000-4-3「放射無線周波電磁界イミュニティ試験」のレベル 2 に相当する規定に合致していることを確認しております。

なお、レベル 2 とは、対象となる装置に近づけないで使用されている低出力の携帯型トランシーバから受ける程度の電磁環境です。

□ 輸出規制について

本製品を輸出される場合には、外国為替および外国貿易法の規制ならびに米国の輸出管理規制など外国の輸出関連法規をご確認のうえ、必要な手続きをお取りください。なお、ご不明な場合は、お買い求め先にお問い合わせください。

また、本製品に付属する周辺機器やソフトウェアも同じ扱いとなります。

□ 海外での使用について

本製品は日本国内専用です。国外では使用しないでください。

なお、他国には各々の国で必要となる法律、規格などが定められており、本製品は適合していません。

□ システム装置の廃棄について

事業者が廃棄する場合、産業廃棄物管理票（マニフェスト）の発行が義務づけられています。詳しくは、各都道府県産業廃棄物協会にお問い合わせください。産業廃棄物管理票は（社）全国産業廃棄物連合会に用意されています。

個人が廃棄する場合、お買い求め先にご相談いただくか、地方自治体の条例または規則にしたがってください。

また、システム装置内の電池を廃棄する場合もお買い求め先にご相談いただくか、地方自治体の条例または規則にしたがってください。

システム装置の廃棄・譲渡時のデータ消去に関するご注意

システム装置を譲渡あるいは廃棄するときには、ハードディスク／SSDの重要なデータ内容を消去する必要があります。

ハードディスク／SSD内に書き込まれた「データを消去する」という場合、一般に

- データを「ゴミ箱」に捨てる
- 「削除」操作を行う
- 「ゴミ箱を空にする」コマンドを使って消す
- ソフトで初期化（フォーマット）する
- OSを再インストールする

などの作業をしますが、これらのことをしても、ハードディスク／SSD内に記録されたデータのファイル管理情報が変更されるだけです。つまり、一見消去されたように見えますが、OSのもとでそれらのデータを呼び出す処理ができなくなっただけであり、本来のデータは残っているという状態にあります。

したがって、データ回復のためのソフトウェアを利用すれば、これらのデータを読みとることが可能な場合があります。このため、悪意のある人により、システム装置のハードディスク／SSD内の重要なデータが読みとられ、予期しない用途に利用されるおそれがあります。

ハードディスク／SSD上の重要なデータの流出を回避するため、システム装置を譲渡あるいは廃棄をする前に、ハードディスク／SSDに記録された全データをお客様の責任において消去することが非常に重要です。消去するためには、専用ソフトウェアあるいはサービス（共に有償）を利用するか、ハードディスク／SSDを金づちや強磁気により物理的・磁氣的に破壊して、データを読みなくすることをお勧めします。

なお、ハードディスク／SSD上のソフトウェア（OS、アプリケーションソフトなど）を削除することなくシステム装置を譲渡すると、ソフトウェアライセンス使用許諾契約に抵触する場合がありますため、十分な確認を行う必要があります。

はじめに




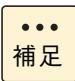
このたびは日立のシステム装置をお買い上げいただき、誠にありがとうございます。このマニュアルは、システム装置の設置と接続や取り扱いの注意など、SAN ブート環境で使用するために必要な事柄について記載しています。

マニュアルの表記

このマニュアルの表記ルールについて説明します。
 なお、マニュアルで説明している画面やイラストは一例であり、またマニュアル制作時点のものです。
 製品や製品の出荷時期により異なる場合があります。

□ マニュアル内の記号

マニュアル内で使用しているマークの意味は次のとおりです。

 警告	これは、死亡または重大な傷害を引き起こすおそれのある潜在的な危険の存在を示すのに用います。
 注意	これは、軽度の傷害、あるいは中程度の傷害を引き起こすおそれのある潜在的な危険の存在を示すのに用います。
通知	これは、人身傷害とは関係のない損害を引き起こすおそれのある場合に用います。
 制限	システム装置の故障や障害の発生を防止し、正常に動作させるための事項を示します。
 補足	システム装置を活用するためのアドバイスを示します。

□ システム装置の表記

このマニュアルでは、システム装置を装置と略して表記することがあります。

また、システム装置を区別する場合には次のモデル名で表記します。

RS440 BN/CN モデル

システム装置のモデルを省略して

RS440 xN モデル

と表記することもあります。

□ オペレーティングシステム (OS) の略称について

このマニュアルでは、次の OS 名称を省略して表記します。

- Microsoft® Windows Server® 2012 R2 Standard 日本語版
(以下 Windows Server 2012 R2 Standard または Windows Server 2012 R2、Windows)
- Microsoft® Windows Server® 2012 R2 Datacenter 日本語版
(以下 Windows Server 2012 R2 Datacenter または Windows Server 2012 R2、Windows)
- Microsoft® Windows Server® 2012 Standard 日本語版
(以下 Windows Server 2012 Standard または Windows Server 2012、Windows)
- Microsoft® Windows Server® 2012 Datacenter 日本語版
(以下 Windows Server 2012 Datacenter または Windows Server 2012、Windows)
- Red Hat Enterprise Linux Server 7.2 (64-bit x86_64)
(以下 RHEL7.2 (64-bit x86_64) または RHEL7.2、RHEL7、Linux)
- Red Hat Enterprise Linux Server 6.6 (64-bit x86_64)
(以下 RHEL6.6 (64-bit x86_64) または RHEL6.6、RHEL6、Linux)
- Red Hat Enterprise Linux Server 6.6 for SAP HANA (64-bit x86_64)
(以下 RHEL6.6 for SAP HANA (64-bit x86_64) または RHEL6.6 for SAP HANA)
- VMware vSphere® ESXi™ 6.0
(以下 VMware vSphere ESXi 6.0 または VMware vSphere ESXi、VMware)
- VMware vSphere® ESXi™ 5.5
(以下 VMware vSphere ESXi 5.5 または VMware vSphere ESXi、VMware)

次のとおり、省略した「OS 表記」は、「対象 OS」中のすべてまたは一部を表すときに用います。

OS 表記	対象 OS
Windows Server 2012 R2 Standard *1	・ Windows Server 2012 R2 Standard *1
Windows Server 2012 R2 Datacenter *1	・ Windows Server 2012 R2 Datacenter *1
Windows Server 2012 R2 *1	・ Windows Server 2012 R2 Standard *1 ・ Windows Server 2012 R2 Datacenter *1
Windows Server 2012 Standard *1	・ Windows Server 2012 Standard *1
Windows Server 2012 Datacenter *1	・ Windows Server 2012 Datacenter *1
Windows Server 2012 *1	・ Windows Server 2012 Standard *1 ・ Windows Server 2012 Datacenter *1
Windows	・ Windows Server 2012 R2 Standard *1 ・ Windows Server 2012 R2 Datacenter *1 ・ Windows Server 2012 Standard *1 ・ Windows Server 2012 Datacenter *1
RHEL7.2 RHEL7	・ RHEL7.2 (64-bit x86_64)
RHEL6.6 RHEL6	・ RHEL6.6 (64-bit x86_64)
RHEL6.6 for SAP HANA	・ RHEL6.6 for SAP HANA (64-bit x86_64)
Linux	・ RHEL7.2 (64-bit x86_64) ・ RHEL6.6 (64-bit x86_64) ・ RHEL6.6 for SAP HANA (64-bit x86_64)
VMware vSphere ESXi 6.0	・ VMware vSphere ESXi 6.0
VMware vSphere ESXi 5.5	・ VMware vSphere ESXi 5.5

OS 表記	対象 OS
VMware vSphere ESXi VMware	<ul style="list-style-type: none"> VMware vSphere ESXi 6.0 VMware vSphere ESXi 5.5

*1 64bit 版のみ提供されます。

また、Windows の Service Pack についても SP と表記します。

□ 略語・用語




マニュアルやユーティリティ、Web コンソールなどで使用している略語と用語は次のとおりです。

略語・用語	説明
BID	Built-In Diagnostics (システム装置に組み込まれた故障解析機能)
BIOS	Basic Input/Output System
BM	Base Module (マザーボードと Power Back Plane を搭載するモジュール)
BMC	Baseboard Management Controller (システム装置のハードウェア監視機能を提供する管理用コントローラ)
CPU	Central Processing Unit
DIMM	Dual Inline Memory Module (メモリーボード)
EFI	Extensible Firmware Interface (BIOS を代替する、OS とファームウェアのインタフェース仕様)
FCB	Front Connector Board (システム装置前面のコネクタ/ランプ/ボタンを搭載するボード)
FDM	Front Device Module (HDD Back Plane と Front Connector Board を搭載するモジュール)
FRU	Field Replaceable Unit (フィールド交換可能ユニット)
HDDBP	HDD Back Plane (ハードディスク/SSD と接続するコネクタを搭載するボード)
IPMI	Intelligent Platform Management Interface (システムや OS に依存することなく、システム装置のハードウェアを監視するための標準インタフェース仕様)
KVM	Keyboard, Video, Mouse
MB	Mother Board (マザーボード)
MC	Management Controller (BMC や ME などの総称)
ME	Management Engine (システム装置の電力管理を行うチップ)
MGB	ManaGement Board (マネジメント機能を持つボード)
MR	Memory Riser (DIMM を搭載するボード)
NMI	Non-Maskable Interrupt (マスク不可能なハードウェア割り込み)
PCI	Peripheral Component Interconnect/Interface
PCIe	PCI Express
POWBP	POWer Back Panel (PSU と接続するコネクタを搭載するボード)
PROC	PROCeSSor (プロセッサ、CPU)
PSU	Power Supply Unit (電源ユニット)
RCB	Rear Connector Board (システム装置背面のコネクタ/ランプ/ボタンを搭載するボード)
SDR	Sensor Data Record (ファームウェアがハードウェア監視に使用するセンサデータ)
SEL	System Event Log (システム装置のイベントログ情報)
SFB	System Fan Board (SFM 内に搭載されるボード)
SFM	System Fan Module (システム FAN モジュール)
SPI Mezzanine	MGB に実装する拡張カード
SUV ケーブル	Serial、USB、VGA ケーブル
UEFI	Unified EFI

略語・用語	説明
Web コンソール	HTTP/HTTPS プロトコル経由で BMC によるリモートマネジメントを利用するための Web ブラウザと、リモートマネジメント制御を行うためのコンテンツ
リモート KVM	システム装置のローカルコンソールを、ネットワークを介してリモート端末（管理 PC）の Web ブラウザに表示する機能
リモートメディア	リモート端末に接続されている CD/DVD ドライブ、フロッピーディスクドライブ、ISO イメージファイル、USB メモリーを、システム装置に仮想ドライブとして認識させる機能

安全にお使いいただくために

安全に関する注意事項は、下に示す見出しによって表示されます。これは安全警告記号と「警告」、「注意」および「通知」という見出し語を組み合わせたものです。

	これは、安全警告記号です。人への危害を引き起こす潜在的な危険に注意を喚起するために用います。起こりうる傷害または死を回避するためにこのシンボルのあとに続く安全に関するメッセージにしたがってください。
 警告	これは、死亡または重大な傷害を引き起こすおそれのある潜在的な危険の存在を示すのに用います。
 注意	これは、軽度の傷害、あるいは中程度の傷害を引き起こすおそれのある潜在的な危険の存在を示すのに用います。

通知	これは、人身傷害とは関係のない損害を引き起こすおそれのある場合に用います。
-----------	---------------------------------------



【表記例 1】 感電注意

⚡の図記号は注意していただきたいことを示し、⚡の中に「感電注意」などの注意事項の絵が描かれています。



【表記例 2】 分解禁止

⊘の図記号は行ってはいけないことを示し、⊘の中に「分解禁止」などの禁止事項の絵が描かれています。

なお、⊘の中に絵がないものは、一般的な禁止事項を示します。



【表記例 3】 電源プラグをコンセントから抜け

●の図記号は行っていただきたいことを示し、●の中に「電源プラグをコンセントから抜け」などの強制事項の絵が描かれています。

なお、❗は一般的に行っていただきたい事項を示します。

安全に関する共通的な注意について

次に述べられている安全上の説明をよく読み、十分理解してください。

- 操作は、このマニュアル内の指示、手順にしたがって行ってください。
- 本製品やマニュアルに表示されている注意事項は必ず守ってください。
- 本製品に搭載または接続するオプションなど、ほかの製品に添付されているマニュアルも参照し、記載されている注意事項を必ず守ってください。

これらを怠ると、人身上の傷害やシステムを含む財産の損害を引き起こすおそれがあります。

操作や動作は

マニュアルに記載されている以外の操作や動作は行わないでください。

本製品について何か問題がある場合は、電源を切り、電源プラグをコンセントから抜いたあと、お買い求め先にご連絡いただくか保守員をお呼びください。

自分自身でもご注意を

本製品やマニュアルに表示されている注意事項は、十分検討されたものです。それでも、予測を超えた事態が起こることが考えられます。操作にあたっては、指示にしたがうだけでなく、常に自分自身でも注意するようにしてください。

一般的な安全上の注意事項

本製品の取り扱いにあたり次の注意事項を常に守ってください。



電源コードの取り扱い

電源コードは付属のものおよびサポートオプションを使用し、次のことに注意して取り扱ってください。取り扱いを誤ると、電源コードの銅線が露出したり、ショートや一部断線で過熱して、感電や火災の原因となります。

- 物を載せない
- 引っばらない
- 押し付けない
- 折り曲げない
- ねじらない
- 加工しない
- 熱器具のそばで使用しない
- 加熱しない
- 束ねない
- ステップルなどで固定しない
- コードに傷が付いた状態で使用しない
- 紫外線や強い可視光線を連続して当てない
- アルカリ、酸、油脂、湿気へ接触させない
- 高温環境で使用しない
- 定格以上で使用しない
- ほかの装置で使用しない
- 電源プラグを持たずにコンセントの抜き差しをしない
- 電源プラグをぬれた手で触らない

なお、電源プラグはすぐに抜けるよう、コンセントの周りには物を置かないでください。



タコ足配線

同じコンセントに多数の電源プラグを接続するタコ足配線はしないでください。コードやコンセントが過熱し、火災の原因となるとともに、電力使用量オーバーでブレーカが落ち、ほかの機器にも影響を及ぼします。



電源プラグの接触不良やトラッキング

電源プラグは次のようにしないと、トラッキングの発生や接触不良で過熱し、火災の原因となります。

- 電源プラグは根元までしっかり差し込んでください。
- 電源プラグはほこりや水滴が付着していないことを確認し、差し込んでください。付着している場合は乾いた布などで拭き取ってから差し込んでください。
- グラグラしないコンセントを使用してください。
- コンセントの工事は、専門知識を持った技術者が行ってください。



電池の取り扱い

電池の交換は保守員が行います。交換は行わないでください。また、次のことに注意してください。取り扱いを誤ると過熱・破裂・発火などが原因となります。

- 充電しない
- ショートしない
- 分解しない
- 加熱しない
- 変形しない
- 焼却しない
- 水にぬらさない



修理・改造・分解

本マニュアルに記載のない限り、自分で修理や改造・分解をしないでください。感電や火災、やけどの原因となります。特に電源ユニット内部は高電圧部が数多くあり、万一触ると危険です。



レーザー光

DVD-ROM ドライブ、DVD-RAM ドライブや LAN の SFP+ モジュールなどレーザーデバイスの内部にはレーザー光を発生する部分があります。分解・改造をしないでください。また、内部をのぞきこんだりしないでください。レーザー光により視力低下や失明のおそれがあります。（レーザー光は目に見えない場合があります。）



梱包用ポリ袋

装置の梱包用エアキャップなどのポリ袋は、小さなお子様の手の届くところに置かないでください。かぶったりすると窒息するおそれがあります。



カバー・ブラケットの取り外し



カバー・ブラケットの取り外しは行わないでください。感電ややけど、または装置の故障の原因となります。



電源コンセントの取り扱い

電源コンセントは、使用する電圧および電源コードに合ったものを使用してください。その他のコンセントを使用すると感電のおそれがあります。
→『ユーザーズガイド ～導入編～』



電源スロットカバーの取り付け

電源ユニットの取り外し時、手や工具を内部に差し入れないでください。また、取り外し後は電源スロットカバーを取り付けてください。
電源スロット内部には導体が露出した部分があり、万一手や工具などで触れると感電や装置の故障の原因となります。



目的以外の使用

踏み台やブックエンドなど、PC サーバとしての用途以外にシステム装置を利用しないでください。壊れたり倒れたりし、けがや故障の原因となります。



信号ケーブル

- ケーブルは足などを引っかけたり、引っばったりしないように配線してください。引っかけたり、引っばったりするとけがや接続機器の故障の原因となります。また、データ消失のおそれがあります。
- ケーブルの上に重量物を載せないでください。また、熱器具のそばに配線しないでください。ケーブル被覆が破れ、接続機器などの故障の原因となります。



金属など端面への接触

装置の移動、部品の追加などで金属やプラスチックなどの端面に触れる場合は、綿手袋を着用してください。けがをするおそれがあります。綿手袋がない場合は十分注意して触れてください。



装置上に物を置く

システム装置の上には周辺機器や物を置かないでください。周辺機器や物がすべり落ちてけがの原因となります。また、置いた物の荷重によってはシステム装置の故障の原因となります。



ラックキャビネット搭載時の取り扱い

ラックキャビネット搭載時、装置上面の空きエリアを棚または作業空間として使用しないでください。装置上面の空きエリアに重量物を置くと、落下によるけがの原因となります。



眼精疲労

ディスプレイを見る環境は 300 ～ 1000 ルクス の明るさにしてください。また、ディスプレイを見続ける作業をするときは1時間に10分から15分ほど休憩してください。長時間ディスプレイを見続けると目に疲労が蓄積され、視力の低下を招くおそれがあります。

装置の損害を防ぐための注意



装置使用環境の確認

装置の使用環境は『ユーザーズガイド ～導入編～』に示す条件を満足してください。たとえば、温度条件を超える高温状態で使用すると、内部の温度が上昇し装置の故障の原因となります。



使用する電源

使用できる電源は AC100V または AC200V です。それ以外の電圧では使用しないでください。電圧の大きさにしたがって内部が破損したり過熱・劣化して、装置の故障の原因となります。



温度差のある場所への移動

移動する場所間で温度差が大きい場合は、表面や内部に結露することがあります。結露した状態で使用すると装置の故障の原因となります。すぐに電源を入れたりせず、使用する場所で数時間そのまま放置し、室温と装置内温度がほぼ同じに安定してから使用してください。たとえば、5℃の環境から 25℃の環境に持ち込む場合、2時間ほど放置してください。



通気孔

通気孔は内部の温度上昇を防ぐためのものです。物を置いたり立てかけたりして通気孔をふさがないでください。内部の温度が上昇し、発煙や故障の原因となります。また、通気孔は常にほこりが付着しないよう、定期的に点検し、清掃してください。



装置内部への異物の混入

装置内部への異物の混入を防ぐため、次のことに注意してください。異物によるショートや異物のたい積による内部温度上昇が生じ、装置の故障の原因となります。

- 通気孔などから異物を中に入れない
- 花ピン、植木鉢などの水の入った容器や虫ピン、クリップなどの小さな金属類を装置の上や周辺に置かない
- 装置のカバーを外した状態で使用しない



強い磁気の発生体

磁石やスピーカなどの強い磁気を発生するものを近づけないでください。システム装置の故障の原因となります。



落下などによる衝撃

落下させたりぶつけるなど、過大な衝撃を与えないでください。内部に変形や劣化が生じ、装置の故障の原因となります。



接続端子への接触

コネクタなどの接続端子に手や金属で触れたり、針金などの異物を挿入したりしてショートさせないでください。発煙したり接触不良の故障の原因となります。



煙霧状の液体

煙霧状の殺虫剤などを使用するときは、事前にビニールシートなどでシステム装置を完全に包んでください。システム装置内部に入り込むと故障の原因となります。また、このときシステム装置の電源は切ってください。



装置の輸送

システム装置を輸送する場合、常に梱包を行ってください。また、梱包する際はマザーボード側（システム装置背面から見てコネクタ類のある側）が下となるよう、向きに注意してください。梱包しなかったり、間違った向きで輸送すると、装置の故障の原因となります。なお、工場出荷時の梱包材の再利用は 1 回のみ可能です。



サポート製品の使用

流通商品のハードウェア・ソフトウェア（他社から購入される Windows も含む）を使用した場合、システム装置が正常に動作しなくなったり故障したりすることがあります。この場合の修理対応は有償となります。システム装置の安定稼働のためにも、サポートしている製品を使用してください。



バックアップ

ハードディスク／SSD のデータなどの重要な内容は、補助記憶装置にバックアップを取ってください。ハードディスク／SSD が壊れると、データなどがすべてなくなってしまう。



ディスクアレイを構成するハードディスク ／ SSD の複数台障害

リビルドによるデータの復旧、およびリビルド後のデータの正常性を保証することはできません。リビルドを行ってディスクアレイ構成の復旧に成功したように見えても、リビルド作業中に読めなかったファイルは復旧できません。

障害に備え、必要なデータはバックアップを取ってください。

なお、リビルドによるデータ復旧が失敗した場合のリストアについては、お客様ご自身で行っていただく必要があります。

（リビルドによる復旧を試みる分、復旧に時間がかかります。）

本マニュアル内の警告表示

警告

周辺機器の接続

周辺機器を接続するときは、特に指示がない限りすべての電源プラグをコンセントから抜き、すべてのケーブル類を装置から抜いてください。感電や装置の故障の原因となります。

また、マニュアルの説明にしたがい、マニュアルで使用できることが明記された周辺機器・ケーブル・電源コードを使用してください。それ以外のものを使用すると、接続仕様の違いにより周辺機器や装置の故障、発煙、発火や火災の原因となります。

【関連ページ】 → [P.8](#)、[P.9](#)

注意

本マニュアル内にはありません。

通知

本マニュアル内にはありません。

目次

登録商標・商標	ii
発行	ii
著作権	ii
お知らせ	iii
重要なお知らせ	iii
システム装置の信頼性について	iii
規制・対策などについて	iii
システム装置の廃棄・譲渡時のデータ消去に関するご注意	v
はじめに	vi
マニュアルの表記	vi
安全にお使いいただくために	x
一般的な安全上の注意事項	xi
装置の損害を防ぐための注意	xiii
本マニュアル内の警告表示	xv
目次	xvi
1 お使いになる前に	1
1.1 SAN ブートの概要	2
1.2 システム構成条件	3
1.3 SAN ブート環境構築の流れ	4
1.4 使用上の制限	5
1.5 RS440 CN モデルの注意	6
1.5.1 構成／設定および運用方法	6
1.5.2 SAN ブート設定と RHEL6.6 for SAP HANA のセットアップ	6
2 外付けディスクアレイ装置の接続	7
2.1 Fibre Channel ケーブルを接続する	8
2.2 LAN ケーブルの接続	9
3 外付けディスクアレイ装置の設定	11
3.1 初期設定	12
3.2 RAID グループの作成	13
3.3 LU の作成	14

3.4 LUのアクセス設定 (LU マッピング)	15
4 システム装置の設定	17
4.1 Fibre Channel ボードの設定	18
4.1.1 Fibre Channel ボードの設定順序	18
4.1.2 Boot Function 設定の変更	19
4.1.3 ブートデバイスの設定	19
4.2 ブート順位の設定	20
4.2.1 ブート順位の設定順序	20
4.2.2 ブート順位の設定手順	20
5 OS とソフトウェアのインストール	21
5.1 OS のインストール	22
5.2 パス 2 重化ソフトウェアのインストール	23
付録 A SAN ブートの構成例	25
A.1 RAID グループにシステム LU を 1 つ作成した場合	26
A.2 RAID グループにシステム LU を複数作成した場合	27
A.3 RAID グループに LU を複数作成し、システム LU とデータ LU を分けて作成 した場合 28	
A.4 RAID グループを複数作成し、システム LU、データ LU をそれぞれの RAID グループに分けて作成した場合 29	
A.5 システム性能設計のポイント	30
付録 B SAN ブートの接続例	31
B.1 1 チャネル Fibre Channel ボードを使用する場合 (Fibre Channel スイッチ なし) 32	
B.2 2 チャネル Fibre Channel ボードを使用する場合 (Fibre Channel スイッチ なし) 33	
B.3 1 チャネル Fibre Channel ボードを使用する場合 (Fibre Channel スイッチ あり) 34	
B.4 2 チャネル Fibre Channel ボードを使用する場合 (Fibre Channel スイッチ あり) 35	
索引	37

1

お使いになる前に

この章では、SAN ブートの概要や構成条件など、運用前に知っておいていただきたい内容について説明します。

1.1 SAN ブートの概要	2
1.2 システム構成条件	3
1.3 SAN ブート環境構築の流れ.....	4
1.4 使用上の制限.....	5
1.5 RS440 CN モデルの注意.....	6

1.1 SAN ブートの概要

SAN ブートとは、システム装置に搭載した内蔵ハードディスクではなく、Fibre Channel インタフェースで接続した外付けディスクアレイ装置から OS をブートする機能です。

SAN ブートの主なメリットは次のとおりです。

- 耐障害性に優れた外付けディスクアレイ装置を使用することで、障害の発生頻度が減少する
- 複数のシステム装置のディスクを統合でき、運用管理が容易になる

…
補足

- SAN ブート構成時は、システム装置に内蔵ハードディスク / SSD を搭載できません。
- ディスクアレイ装置は、1つの RAID グループを論理的な複数のハードディスク領域に分けることができます。分けられた論理的なハードディスク領域のことを LU (Logical Unit : ロジカルユニット) と呼びます。分けられた LU は識別するために LUN (Logical Unit Number : ロジカルユニット番号) が付与されます。OS は 1つの LU を 1台のハードディスクとして認識します。
- 本マニュアルでは、OS をインストールするための LU を「システム LU」、OS 以外のデータを格納するための LU を「データ LU」と表記します。

1.2 システム構成条件

RS440 BN モデル、および RS440 CN（外部ストレージ接続）モデルにおいて、次の構成で SAN ブートをサポートします。

Fibre Channel ボードのシステム装置への搭載は、『ユーザズガイド ～オプションデバイス編～』をご参照ください。

構成項目	サポート対象
Fibre Channel ボード	<ul style="list-style-type: none"> ■ CC7F12（16Gbps：1チャンネル）*1 *2 ■ CC7F22（16Gbps：2チャンネル）*1 *2 *3
外付けディスクアレイ装置	<ul style="list-style-type: none"> ■ 日立ディスクアレイシステム *4 <ul style="list-style-type: none"> ◆ Hitachi Adaptable Modular Storage 2000 (AMS2500/AMS2300/AMS2100/AMS2010) ◆ Hitachi Universal Storage Platform V (USP V/H24000) ◆ Hitachi Universal Storage Platform VM (USP VM/H20000) ◆ Hitachi Unified Storage (HUS 150/130/110, HUS VM) ◆ Hitachi Virtual Storage Platform (VSP/VP9500) ◆ Hitachi Virtual Storage Platform (VSP G100/G200/G400/G600/G800) *3 *5 ■ エントリークラスディスクアレイ装置 <ul style="list-style-type: none"> ◆ BR1650E/BR1650S
OS	<ul style="list-style-type: none"> ■ Windows Server 2012 R2 ■ Windows Server 2012 ■ RHEL7 ■ RHEL6 ■ Red Hat Enterprise Linux Server 6.6 for SAP HANA *3 *6 ■ VMware vSphere ESXi 6.0 ■ VMware vSphere ESXi 5.5
パス2重化ソフトウェア	<ul style="list-style-type: none"> ■ Windows <ul style="list-style-type: none"> ◆ Hitachi Dynamic Link Manager (HDLM) ◆ Windows マルチパス I/O ■ Linux *3 <ul style="list-style-type: none"> ◆ Hitachi Dynamic Link Manager (HDLM) ◆ Hitachi Fibre Channel - Path Control Manager Premium Edition for Linux (HFC-PCM PE) ◆ Linux 標準マルチパス (Device Mapper) ■ VMware <ul style="list-style-type: none"> ◆ Hitachi Dynamic Link Manager (HDLM) ◆ VMware 標準マルチパス機能

*1 運用時、OS ブートを行う Fibre Channel ボードのポート（ブートパス）は、パスを2重化する必要があります。CC7F12を使用する場合、システム装置に2枚搭載する必要があります。
なお、OS およびパス2重化ソフトウェアは、シングルパス構成でインストールします。

*2 Fibre Channel ボード（1チャンネル）と Fibre Channel ボード（2チャンネル）が混在する場合、2チャンネルのみでブートパスを構成することはできないため、1チャンネルも含めてブートパスを構成してください。
また、2チャンネルのみでブートパスを構成する場合は、すべての Fibre Channel ボードの搭載を2チャンネルで統一してください（1チャンネルの混在は不可）。

*3 RS440 CN（ストレージ接続）モデルでは、本注釈が付加されているサポート対象のみ使用できます。

*4 Fibre Channel スイッチを経由して接続することができます。

*5 RS440 CN（ストレージ接続）モデルでは、VSP G400/G600のみサポートします。

*6 RS440 CN モデル専用の OS です。

1.3 SAN ブート環境構築の流れ

SAN ブート環境の構築の流れは次のとおりです。

システム装置の設置については『ユーザズガイド ～導入編～』をご参照ください。

[2 外付けディスクアレイ装置の接続] P.7	<ul style="list-style-type: none"> ■ Fibre Channel ケーブルの接続 ■ LAN ケーブルの接続
	
[3 外付けディスクアレイ装置の設定] P.11 [システム LU (正) の設定]	<ul style="list-style-type: none"> ■ 初期設定 ■ RAID グループの作成 ■ LU の作成 ■ LU のアクセス設定 (LU マッピング)
	
[4 システム装置の設定] P.17 [システム LU (正) の設定]	<ul style="list-style-type: none"> ■ Fibre Channel ボードの設定 ■ ブート順位の設定
	
[5 OS とソフトウェアのインストール] P.21 [OS のインストール]	
	
[5 OS とソフトウェアのインストール] P.21 [パス 2 重化ソフトウェアのインストール]	
	
[3 外付けディスクアレイ装置の設定] P.11 [システム LU (副) の設定]	<ul style="list-style-type: none"> ■ LU のアクセス設定 (LU マッピング)
	
[4 システム装置の設定] P.17 [システム LU (副) の設定]	<ul style="list-style-type: none"> ■ Fibre Channel ボードの設定

1.4 使用上の制限

SAN ブートの使用上の制限について説明します。

- Windows BitLocker (ドライブ暗号化機能) はサポートしていません。
- 運用時、システム装置と外付けディスクアレイ装置の接続パスのうち、OS ブートを行うためのパス(ブートパス)がシングルパスの構成はサポートしていません。パスは2重化(マルチパス化)する必要があります。また、パスの2重化にはシステム装置にマルチパスを管理するソフトウェアをインストールする必要があります。

なお、OS やパス2重化ソフトウェアのインストール時は、シングルパスの構成にする必要があります。パスの2重化設定は、OSおよびパス2重化ソフトウェアのインストールが完了したあとに行ってください。

- Fibre Channel ボード(1チャンネル)とFibre Channel ボード(2チャンネル)が混在する場合、2チャンネルのみでブートパスを構成することはできないため、1チャンネルも含めてブートパスを構成してください。また、2チャンネルのみでブートパスを構成する場合は、すべてのFibre Channel ボードの搭載を2チャンネルで統一してください(1チャンネルの混在は不可)。
- システム装置に搭載するFibre Channel ボードは、『ユーザーズガイド ~オプションデバイス編~』に従い取り付けてください。
また、PCIバスNo.の値が最も小さい拡張スロットに搭載したFibre Channel ボードのポート0をシステムパス(正)としてご使用ください。
誤ってFibre Channel ボードのポート1をシステムパス(正)に使用した場合、Windowsでは、OSインストール時にブルースクリーンが発生してトラブルとなる可能性があります。
拡張スロットのPCIバスNo.については、『ユーザーズガイド ~オプションデバイス編~』をご参照ください。



RS440 BN モデル、および RS440CN (外部ストレージ接続) モデルのFibre Channel ボードは、PCIバスNo.の値が最も小さい拡張スロット1に搭載されています。
このFibre Channel ボードのポート0をシステムパス(正)としてご使用ください。

- 外付けディスクアレイ装置にエントリーディスクアレイ装置 BR1650E/BR1650S を使用する場合、Fibre Channel スイッチを経由する構成はサポートしていません。
- 外付けディスクアレイ装置に構築可能な論理ドライブは最大24個です。
- システム装置への内蔵ハードディスク/SSDの搭載はサポートしていません。
- システム装置へのディスクアレイコントローラボードの搭載はサポートしていないため、「Hitachi RAID Navigator」をインストールすることはできません。
- 障害発生により、システム装置の部品を交換した場合、SAN ブートに関する設定を一部変更したり、再設定が必要になる場合があります。
- RS440 xN モデルはUEFI(Unified Extensible Firmware Interface)ブートモードのみサポートしており、レガシーブートモードはサポートしていません。
また、OSをUEFIブートによりインストールすると、ディスクパーティションテーブルのフォーマット形式はGPT(GUID Partition Table)に設定されます。GPTで認識可能な最大容量は、256TB(NTFSの実装上の制限による)です。
GPTディスクの詳細については次のURLをご参照ください。

[http://technet.microsoft.com/ja-jp/library/cc773223\(WS.10\).aspx](http://technet.microsoft.com/ja-jp/library/cc773223(WS.10).aspx)

なお、論理ドライブの設定の詳細は、外付けディスクアレイ装置に添付されている取扱説明書をご参照ください。

1.5 RS440 CN モデルの注意

RS440 CN モデルの場合、次の注意事項があります。

1.5.1 構成／設定および運用方法

RS440 CN モデルは「SAP HANA®」専用製品のため、構成、設定および運用方法など RS440 AN/BN モデルとは異なります。

本マニュアルには、RS440 CN モデルのハードウェアの構成や設定についてのみ記載されてます。

RS440 CN モデルの詳細については、http://itdoc.hitachi.co.jp/Pages/document_list/manuals/ha8000.htmlに掲載の『ユーザーズガイド～UCP for SAP HANA 編～』もあわせてご参照ください。

1.5.2 SAN ブート設定と RHEL6.6 for SAP HANA のセットアップ

RS440 CN（外部ストレージ）モデルは、SAN ブート設定と RHEL6.6 for SAP HANA のセットアップを完了した状態で納入いたします。



SAN ブート設定と RHEL6.6 for SAP HANA のセットアップは、RS440 CN モデルの形名に含まれているインストール作業代行サービスのみ対応しており、お客様では実施できません。障害が発生し、SAN ブートの再設定や RHEL6.6 for SAP HANA の再セットアップが必要となった場合は、お買い求め先にご連絡ください。

2

外付けディスクアレイ装置の接続

この章では、外付けディスクアレイ装置の接続について説明します。

2.1 Fibre Channel ケーブルを接続する.....	8
2.2 LAN ケーブルの接続.....	9

2.1 Fibre Channel ケーブルを接続する

システム装置と外付けディスクアレイ装置を Fibre Channel ケーブルで接続します。

運用時、システム装置と外付けディスクアレイ装置の接続パスのうち、OS ブートを行うためのパス（ブートパス）は 2 重化構成でご使用ください。

⚠ 警告

周辺機器を接続するときは、特に指示がない限りすべての電源プラグをコンセントから抜き、すべてのケーブル類を装置から抜いてください。感電や装置の故障の原因となります。

また、マニュアルの説明にしたがい、マニュアルで使用できることが明記された周辺機器・ケーブル・電源コードを使用してください。

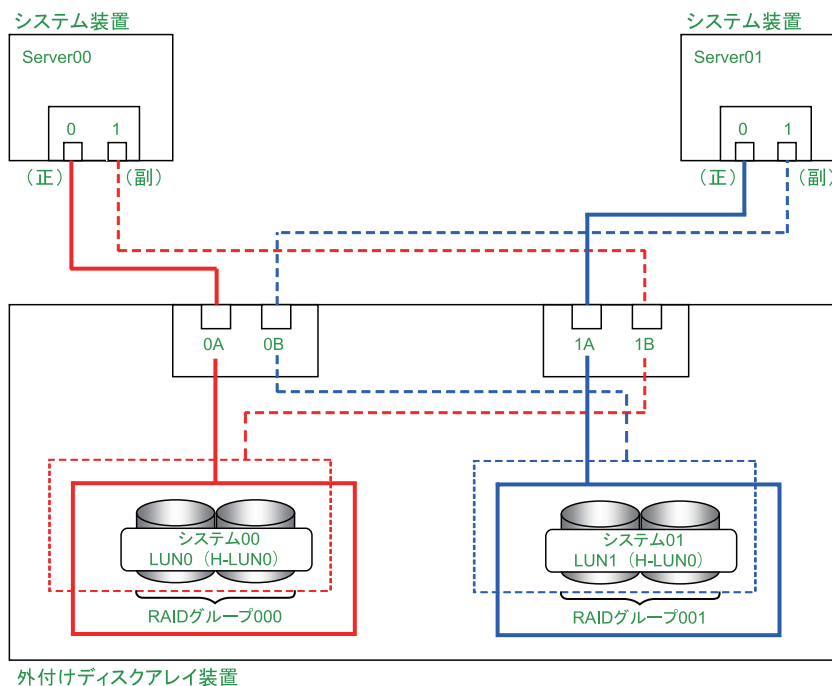
それ以外のものを使用すると、接続仕様の違いにより周辺機器や装置の故障、発煙、発火や火災の原因となります。

…
補足

外付けディスクアレイ装置に「日立ディスクアレイシステム」を使用する場合、Fibre Channel スイッチを経由して接続することもできます。

以降の手順では、次の SAN ブート構成を例に説明します。

- システム装置は「Server00」と「Server01」の 2 台構成
- 外付けディスクアレイ装置には「システム LU」のみ作成
- 外付けディスクアレイ装置にはポートが 4 つあるものとし、2 台のシステム装置をそれぞれ 2 ポートずつパスを 2 重化します。



2.2 LAN ケーブルの接続

外付けディスプレイ装置の設定を行うために、管理サーバと外付けディスプレイ装置を LAN ケーブルで接続します。管理サーバは別途用意してください。

詳細については外付けディスプレイ装置のマニュアルをご参照ください。

警告

周辺機器を接続するときは、特に指示がない限りすべての電源プラグをコンセントから抜き、すべてのケーブル類を装置から抜いてください。感電や装置の故障の原因となります。

また、マニュアルの説明にしたがい、マニュアルで使用できることが明記された周辺機器・ケーブル・電源コードを使用してください。

それ以外のものを使用すると、接続仕様の違いにより周辺機器や装置の故障、発煙、発火や火災の原因となります。

－ MEMO －

A series of horizontal dashed lines intended for taking notes.

3

外付けディスクアレイ装置の設定

この章では、外付けディスクアレイ装置の設定について説明します。
詳細な設定手順は外付けディスクアレイ装置に添付されている取扱説明書をご参照ください。

3.1 初期設定	12
3.2 RAID グループの作成	13
3.3 LU の作成	14
3.4 LU のアクセス設定 (LU マッピング)	15

3.1 初期設定

外付けディスクアレイ装置の設定ソフトで転送速度やトポロジなどの設定を必要に応じて行ってください。

3.2 RAID グループの作成

外付けディスクアレイ装置に RAID グループを作成してください。

[2 外付けディスクアレイ装置の接続] P.7 の構成例では、次のとおり作成します。

- RAID グループ 000：システム装置「Server00」用
- RAID グループ 001：システム装置「Server01」用

3.3 LU の作成

作成した RAID グループに LU を作成してください。

[「2 外付けディスクアレイ装置の接続」 P.7](#) の構成例では、「RAID グループ 000」に対して「LUN0」を、「RAID グループ 001」に対して「LUN1」を作成します。

- RAID グループ 000 : 「LUN0」
- RAID グループ 001 : 「LUN1」

3.4 LU のアクセス設定 (LU マッピング)

SAN ブート構成では、システム装置に割り当てるブートディスクを、ほかのシステム装置と排他アクセスとなるように構成する必要があります。

「2 外付けディスクアレイ装置の接続」P.7 の構成例では、次のようにアクセス権を設定します。

LUN	H-LUN	外付けディスクアレイ装置の ポート番号	接続先	備考
0	0	0A	Server00 のシステム LU (正)	—
1	0	0B	Server01 のシステム LU (副)	*1
1	0	1A	Server01 のシステム LU (正)	—
0	0	1B	Server00 のシステム LU (副)	*1

*1 システム LU (副) のホストグループおよびポートの設定は、パス 2 重化ソフトウェアのインストールが完了してから行います。OS のインストール後、パス 2 重化ソフトウェアをインストールするまではシングルパス構成のまま作業を行ってください。



- 「H-LUN」(Host-LUN) は、システム装置に認識させる論理ユニット番号です。SAN ブートの構成では、OS の制約によりブート LUN は「0」に設定する必要があります。
- PCIバスNo. の値が最も小さい拡張スロットに搭載したFibre Channelボードのポート0をシステムパス (正) としてご使用ください。
誤ってFibre Channelボードのポート1をシステムパス (正) に使用した場合、Windows では、OS インストール時にブルースクリーンが発生してトラブルとなる可能性があります。
拡張スロットのPCIバス No. については、『ユーザーズガイド ~オプションデバイス編~』をご参照ください。



外付けディスクアレイ装置のポート番号「0B」、「1B」は、パス障害などに備えた冗長パス (システム LU (副)) 用です。これらシステム LU (副) に関する作業は、OS およびパス 2 重化ソフトウェアのインストール後に行います。

4

システム装置の設定

この章では、外付けディスクアレイ装置に作成した LU をシステム装置から認識できるようにするための設定について説明します。

4.1 Fibre Channel ボードの設定	18
4.2 ブート順位の設定	20

4.1 Fibre Channel ボードの設定

システム装置に搭載している Fibre Channel ボードのポート設定を行います。ここでは例として「[2 外付けディスクアレイ装置の接続](#)」P.7 の構成例における Server00 ポート 0 の設定手順を説明します。

Fibre Channel ボードの設定は、システム BIOS セットアップメニューの「Advanced」（拡張メニュー）から行います。

→『ユーザズガイド ～ BIOS 編～』



ブートパスを設定する Fibre Channel ボードは、システム BIOS から搭載している PCI スロットの Option ROM を「Enabled」に設定する必要があります。Fibre Channel ボードの設定を行う前に、システム BIOS セットアップメニューから設定を変更してください。
→『ユーザズガイド ～ BIOS 編～』

4.1.1 Fibre Channel ボードの設定順序

作成した LU をシステム装置から認識できるように、システム装置に搭載している Fibre Channel ボードのポートに対してターゲット LU を設定します。以降の設定は次の順番で行います。

対象ポート	ターゲット LU (パス)	備考
Server00 ポート 0	Server00 のシステム LU (正)	—
Server01 ポート 0	Server01 のシステム LU (正)	—
Server00 ポート 1	Server00 のシステム LU (副)	*1
Server01 ポート 1	Server01 のシステム LU (副)	*1

*1 システム LU (副) のホストグループおよびポートの設定は、パス 2 重化ソフトウェアのインストールが完了してから行います。OS のインストール後、パス 2 重化ソフトウェアをインストールするまではシングルパス構成のまま作業を行ってください。



PCI バス No. の値が最も小さい拡張スロットに搭載した Fibre Channel ボードのポート 0 をシステムパス (正) としてご使用ください。
誤って Fibre Channel ボードのポート 1 をシステムパス (正) に使用した場合、Windows では、OS インストール時にブルースクリーンが発生してトラブルとなる可能性があります。
拡張スロットの PCI バス No. については、『ユーザズガイド ～オプションデバイス編～』をご参照ください。

4.1.2 Boot Function 設定の変更

Fibre Channel ボードの EFI ドライバを使用して、Boot Function を無効 (Disable / DISABLE) から有効 (Enable / ENABLE) に変更します。

詳細については『HITACHI Gigabit Fibre Channel アダプタ ユーザーズ・ガイド (BIOS/EFI 編)』をご参照ください。

なお、EFI ドライバのオプション設定方法は「EFIShell からのオプション設定」と「システム BIOS セットアップメニューからの EFI ドライバ設定」の 2 種類があります。

RS440 xN モデルでは、「EFIShell からのオプション設定」を推奨します。

設定方法については、『ユーザーズガイド ~ BIOS 編~』をご参照ください。

…
補足

- Boot Function を有効にするのは、システム LU を接続するポートのみです。データ LU を接続するポートは無効のまま使用します。
- システム LU (副) に関する作業は、OS およびバス 2 重化ソフトウェアのインストール後に行ってください。
- システム LU (正) に割り当てるポートは、ブートの優先順位が高いポートを割り当ててください。次のとおり判断することができます。
なお、拡張スロット (PCI) のバス No. とデバイス No. については、『ユーザーズガイド ~ オプションデバイス編~』をご参照ください。
 - ・ EFI Shell からのオプション設定
info コマンドで表示される「Bus Dev Func」(PCI バス No.: デバイス No.: 機能 No.)
 - ・ システム BIOS セットアップメニューからの EFI ドライバ設定
「Top Menu」画面の「HBA Select」で、上位に表示されるポートが優先順位が高いポートです。「HBA#1」のポートをご使用ください。
- 複数枚の Fibre Channel ボードを搭載している場合は、次のとおり PCI バス No.、デバイス No.、機能 No. の情報から、搭載されている拡張スロット (PCI) を確認できます。
なお、拡張スロット (PCI) のバス No. とデバイス No. については、『ユーザーズガイド ~ オプションデバイス編~』をご参照ください。
 - ・ EFI Shell からのオプション設定
info コマンドで表示される「Bus Dev Func」(PCI バス No.: デバイス No.: 機能 No.)
 - ・ システム BIOS セットアップメニューからの EFI ドライバ設定
「Top Menu」画面で表示される「B : D : F :」(PCI バス No.: デバイス No.: 機能 No.)
- ポートを 2 つ搭載している Fibre Channel ボードを搭載した場合は、PCI ボードの機能 No. からポート番号を判断してください。「00」がポート 0、「01」がポート 1 です。

4.1.3 ブートデバイスの設定

Fibre Channel ボードのポートに接続されている外付けディスクアレイ装置の LU のうち、どの LU からブートするか (ターゲット LU) を設定します。

詳細については『HITACHI Gigabit Fibre Channel アダプタ ユーザーズ・ガイド (BIOS/EFI 編)』をご参照ください。

…
補足

- システム LU (副) に関する作業は、OS およびバス 2 重化ソフトウェアのインストール後に行ってください。
- OS をブートするブート LUN は「0000」(LUN0) に設定します。

4.2 ブート順位の設定

ここでは、システム装置に搭載している Fibre Channel ボードのブート順位設定について説明します。ブート順位の設定は、システム BIOS のセットアップメニューから行います。

4.2.1 ブート順位の設定順序

ブート順位は次の順番になるように設定してください。

対象	ブート順位	システム BIOS での表示
Server00 ポート 0	4	Hard Disk
Server01 ポート 0		Hard Disk

…
補足

- 「CD/DVD」(内蔵 DVD ドライブ)、「USB CD/DVD」、「Removable」の次に、システム LU (正) を接続した Fibre Channel ボードのポートからブートするよう設定します。
- システム LU (正) のポートが故障した場合、システム BIOS においてシステム LU (副) のポートがシステム LU (正) と同じブート順位に自動で設定されます。
- UEFI ブートモードで OS をインストールすると、システム BIOS の「Boot Option」のブート順位が自動的に変更されます。

4.2.2 ブート順位の設定手順

システム BIOS のセットアップメニューからブートデバイスのブート順位を変更します。詳細については『ユーザズガイド ～ BIOS 編～』をご参照ください。

5

OS とソフトウェアのインストール

この章では、OS とソフトウェアのインストールについて説明します。

5.1 OS のインストール.....	22
5.2 パス 2 重化ソフトウェアのインストール.....	23

5.1 OS のインストール

外付けディスクアレイ装置のシステム LU に OS をインストールします。

Windows の場合、システム装置に添付される『Hitachi Server Navigator』DVD を使用してインストールします。

詳細については『ユーザーズガイド』CD-ROM に格納される『Hitachi Server Navigator OS セットアップガイド』をご参照ください。

Linux や VMware の場合、サポートサービス「日立サポート 360」で提供されるマニュアルをご参照ください。



- OS をインストールする際、システム装置からシステム LU へのアクセスパスが複数ある場合、インストールをすることはできません。このため、システム装置からは OS をインストールする LU のみアクセスできる状態でインストールしてください。
- PCIバスNo.の値が最も小さい拡張スロットに搭載したFibre Channelボードのポート0をシステムバス（正）としてご使用ください。
誤ってFibre Channelボードのポート1をシステムバス（正）に使用した場合、Windowsでは、OS インストール時にブルースクリーンが発生してトラブルとなる可能性があります。
拡張スロットのPCIバス No. については、『ユーザーズガイド ～オプションデバイス編～』をご参照ください。



外付けディスクアレイ装置のポート番号「0B」、「1B」は、パス障害などに備えた冗長バス（システム LU（副））用です。これらシステム LU（副）に関する作業は、OS およびパス 2 重化ソフトウェアのインストール後に行います。

5.2 パス 2 重化ソフトウェアのインストール

OS のセットアップ完了後にパス 2 重化ソフトウェアをインストールします。
インストール手順および設定手順の詳細については、各ソフトウェアのマニュアルをご参照ください。

パス 2 重化ソフトウェアのインストール完了後、システム LU (副) の設定を行います。[「3.4 LU のアクセス設定 \(LU マッピング\)」 P.15](#) および [「4.1 Fibre Channel ボードの設定」 P.18](#) を参照し設定を行ってください。

— MEMO —

A large area of the page is filled with horizontal dashed lines, serving as a template for handwritten notes or a memo.

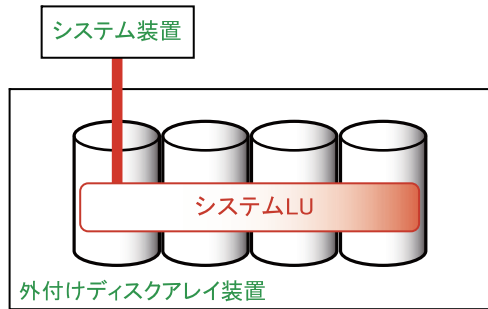
A

付録 A SAN ブートの構成例

A.1 RAID グループにシステム LU を 1 つ作成した場合	26
A.2 RAID グループにシステム LU を複数作成した場合	27
A.3 RAID グループに LU を複数作成し、システム LU とデータ LU を分けて作成した場合....	28
A.4 RAID グループを複数作成し、システム LU、データ LU をそれぞれの RAID グループに分けて作成した場合	29
A.5 システム性能設計のポイント	30

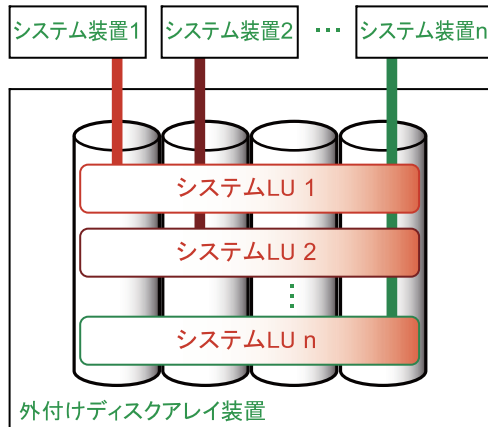
A.1 RAID グループにシステム LU を 1 つ作成した場合

1 つの RAID グループに対して 1 つのシステム LU を作成した場合の構成例は次のとおりです。



A.2 RAID グループにシステム LU を複数作成した場合

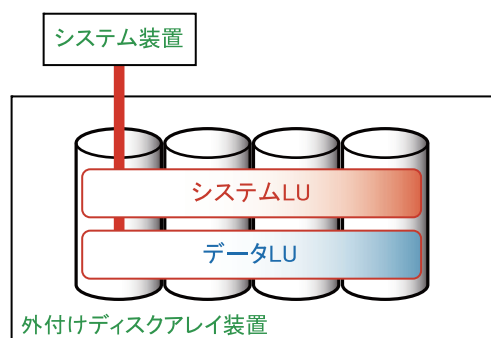
1 つの RAID グループに対して複数のシステム LU を作成した場合の構成例は次のとおりです。



この構成例では、アクセス競合がボトルネックとなり、OS 性能や安全性に影響を与える可能性があります。このため、事前に十分な検証を行ってください。

A.3 RAID グループに LU を複数作成し、システム LU とデータ LU を分けて作成した場合

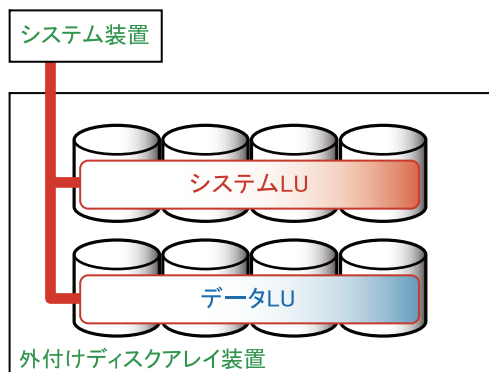
1 つの RAID グループに対して複数の LU を作成し、システム LU とデータ LU に分けた場合の構成例は次のとおりです。



この構成例では、システムとデータが同一 RAID グループ上にあるため、データに高い I/O 負荷がかかる場合、アクセス競合により性能が劣化し、予期せぬ事態が発生するおそれがあります。また、ハードディスクの 2 重障害などが発生した場合、OS とデータが両方破損するおそれがあります。

A.4 RAID グループを複数作成し、システム LU、データ LU をそれぞれの RAID グループに分けて作成した場合

システム LU およびデータ LU をそれぞれ違う RAID グループで作成した場合の構成例は次のとおりです。



この構成例では、システムとデータの I/O 負荷が分散されます。

A.5 システム性能設計のポイント

システムとデータの I/O 負荷を分散させ、安定したディスク性能を確保するために、SAN ブートではシステム LU とデータ LU をそれぞれ別の RAID グループに作成することをお勧めします。

また、システム LU には OS のブート領域のほかにもスワップファイルなどのファイルがあり、十分な I/O 性能を確保しないと OS 動作が不安定になる可能性があります。このため、業務アプリケーションを安定して稼働させるために、次のような構成をお勧めします。

- システム LU のホストグループとデータ LU のホストグループを、それぞれ別のコントローラおよびポートに割り当てる
- システム LU のアクセスパス(正 / 副)およびデータ LU のアクセスパス(正 / 副)を、それぞれ別のポートに割り当てる

ホストグループやアクセスパスの設定については、外付けディスクアレイ装置のマニュアルをご参照ください。

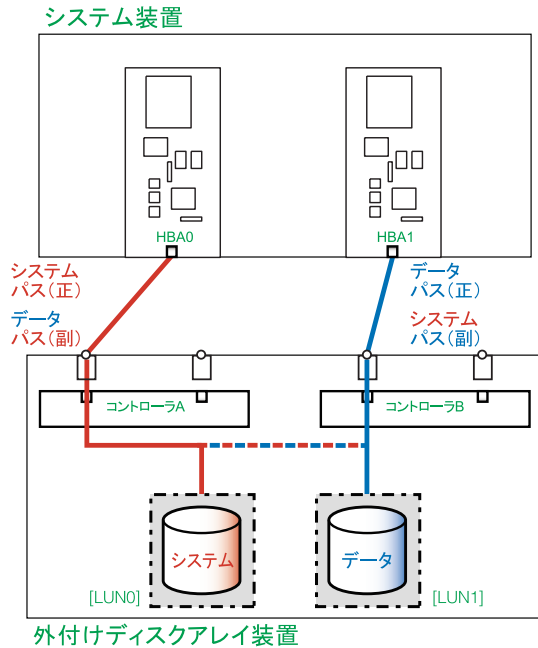
B

付録 B SAN ブートの接続例

B.1 1 チャンネル Fibre Channel ボードを使用する場合 (Fibre Channel スイッチなし)	32
B.2 2 チャンネル Fibre Channel ボードを使用する場合 (Fibre Channel スイッチなし)	33
B.3 1 チャンネル Fibre Channel ボードを使用する場合 (Fibre Channel スイッチあり)	34
B.4 2 チャンネル Fibre Channel ボードを使用する場合 (Fibre Channel スイッチあり)	35

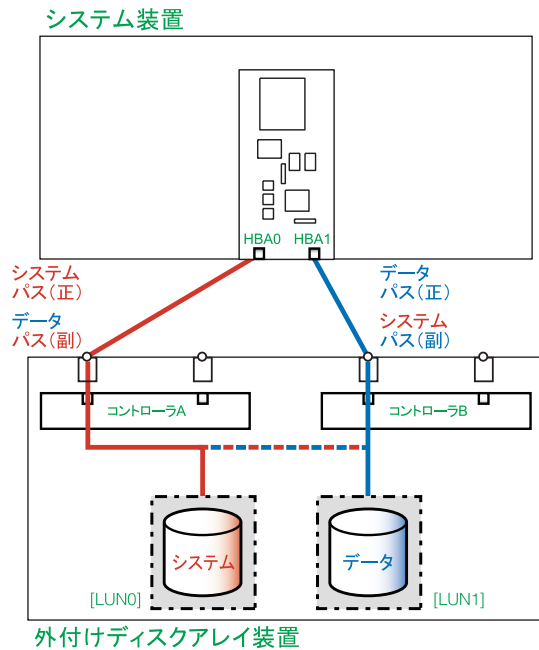
B.1 1 チャンネル Fibre Channel ボードを使用する場合 (Fibre Channel スイッチなし)

パスを 2 重化するために、1 チャンネルの Fibre Channel ボードは 2 枚必要となります。



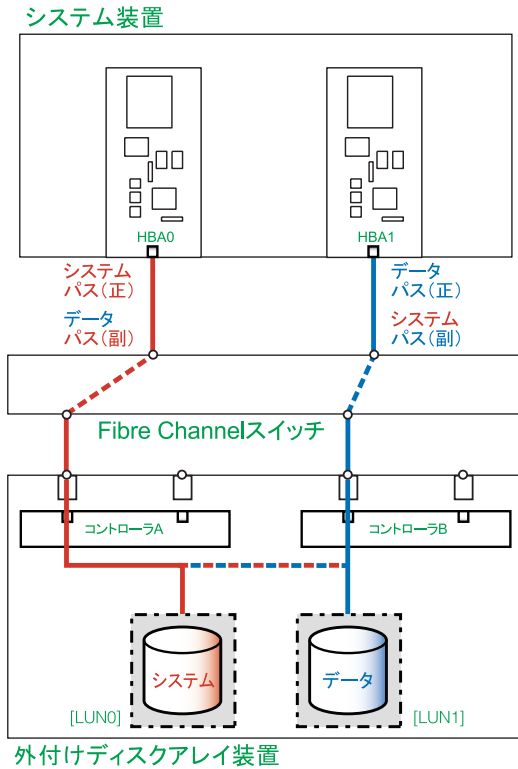
B.2 2 チャンネル Fibre Channel ボードを使用する場合 (Fibre Channel スイッチなし)

パスを 2 重化するために、2 チャンネルの Fibre Channel ボードは最低限 1 枚必要です。



B.3 1 チャンネル Fibre Channel ボードを使用する場合 (Fibre Channel スイッチあり)

パスを 2 重化するために、1 チャンネルの Fibre Channel ボードは 2 枚必要となります。

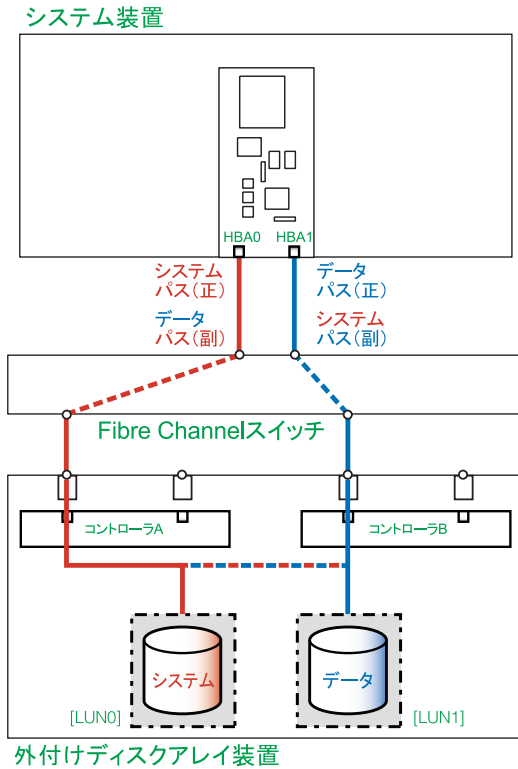


…
補足

- 外付けディスクアレイ装置にエントリーディスクアレイ装置 BR1650E/BR1650Sを使用する場合は、この構成をサポートしていません。
- Fibre Channel スイッチについても冗長化されることをお勧めします。

B.4 2 チャンネル Fibre Channel ボードを使用する場合 (Fibre Channel スイッチあり)

パスを 2 重化するために、2 チャンネルの Fibre Channel ボードは最低限 1 枚必要です。



…
補足

- 外付けディスクアレイ装置にエントリーディスクアレイ装置 BR1650E/BR1650Sを使用する場合は、この構成をサポートしていません。
- Fibre Channel スイッチについても冗長化されることをお勧めします。

－ MEMO －

Dotted lines for memo writing.

索引

■ O

OS のインストール [22](#)

■ S

SAN ブート

概要 [2](#)

環境構築の流れ [4](#)

構成例 [25](#)

システム構成条件 [3](#)

使用上の制限 [5](#)

接続例 [31](#)

■ あ

安全にお使いいただくために

一般的な安全上の注意事項 [xi](#)

装置の損害を防ぐための注意 [xiii](#)

本マニュアル内の警告表示 [xv](#)

安全に関する注意事項 [x](#)

■ い

インストール

OS [22](#)

パス 2 重化ソフトウェア [23](#)

■ き

規制・対策

高調波電流規格：JIS C 61000-3-2 適合品 [iii](#)

雑音耐力 [iv](#)

電源の瞬時電圧低下対策 [iii](#)

電波障害自主規制 [iii](#)

輸出規制 [iv](#)

■ し

システム装置

Fibre Channel ポート設定 [18](#)

信頼性 [iii](#)

ブート順位設定 [20](#)

重要なお知らせ [iii](#)

商標 [ii](#)

■ そ

外付けディスクアレイ装置

Fibre Channel ケーブル接続 [8](#)

LAN ケーブル接続 [9](#)

LU アクセス設定 [15](#)

LU 作成 [14](#)

LU マッピング [15](#)

RAID グループ作成 [13](#)

初期設定 [12](#)

■ は

廃棄・譲渡時のデータ消去 [v](#)

パス 2 重化ソフトウェアのインストール [23](#)

著作権 [ii](#)

■ ま

マニュアルの表記

オペレーティングシステムの略称 [vii](#)

システム装置 [vi](#)

用語 [viii](#)

略語 [viii](#)

日立アドバンスサーバ HA8000 シリーズ

ユーザズガイド
～ SAN ブート編～

HA8000/RS440 BN/CN

2015 年 9 月～モデル

初 版 2015 年 9 月

第 2 版 2016 年 4 月

無断転載を禁止します。

 **株式会社 日立製作所**
ICT 事業統括本部

〒259-1392 神奈川県秦野市堀山下1番地

<http://www.hitachi.co.jp>

R44BN01700-2