

ユーザーズガイド

～導入編～

HA8000/TS10 AN/BN/CN/DN/FN

HA8000

2016年6月～モデル

マニュアルはよく読み、保管してください。

製品を使用する前に、安全上の指示をよく読み、十分理解してください。
このマニュアルは、いつでも参照できるよう、手近な所に保管してください。

登録商標・商標

HITACHI は、株式会社 日立製作所の商標または登録商標です。

Adobe、Acrobat、Acrobat Reader および Adobe Reader は、Adobe Systems Incorporated（アドビシステムズ社）の米国ならびに他の国における商標または登録商標です。

Intel、インテル、Xeon、Pentium、Celeron は、アメリカ合衆国およびその他の国における Intel Corporation の商標です。

Microsoft、Windows、Windows Server、BitLocker は、米国 Microsoft Corporation の米国およびその他の国における商標または登録商標です。

Linux は、Linus Torvalds 氏の日本およびその他の国における登録商標または商標です。

Red Hat は、米国およびその他の国で Red Hat, Inc. の登録商標もしくは商標です。

その他記載の会社名、製品名などは、それぞれの会社の商標もしくは登録商標です。

発行

2016年6月（初版）（廃版）

2017年6月（第4版）

著作権

このマニュアルの内容はすべて著作権によって保護されています。このマニュアルの内容の一部または全部を、無断で転載することは禁じられています。

All Rights Reserved. Copyright © 2016, 2017, Hitachi, Ltd.

お知らせ

重要なお知らせ

- 本書の内容の一部、または全部を無断で転載したり、複製することは固くお断りします。
- 本書の内容について、改良のため予告なしに変更することがあります。
- 本書の内容については万全を期しておりますが、万一ご不審な点や誤りなど、お気づきのことがありましたら、お買い求め先へご一報くださいますようお願いいたします。
- 本書に準じないで本製品を運用した結果については責任を負いません。
なお、保証と責任については保証書裏面の「保証規定」をお読みください。

システム装置の信頼性について

ご購入いただきましたシステム装置は、一般事務用を意図して設計・製作されています。生命、財産に著しく影響のある高信頼性を要求される用途への使用は意図されていませんし、保証もされていません。このような高信頼性を要求される用途へは使用しないでください。

高信頼性を必要とする場合には別システムが必要です。弊社営業部門にご相談ください。

一般事務用システム装置が不適当な、高信頼性を必要とする用途例

・化学プラント制御 ・医療機器制御 ・緊急連絡制御など

規制・対策などについて

□ 電波障害自主規制について

この装置は、クラス A 情報技術装置です。この装置を家庭環境で使用すると電波妨害を引き起こすことがあります。この場合には使用者が適切な対策を講ずるよう要求されることがあります。

VCCI-A

□ 電源の瞬時電圧低下対策について

本製品は、落雷などによる電源の瞬時電圧低下に対して不都合が生じることがあります。電源の瞬時電圧低下対策としては、交流無停電電源装置などを使用されることをお勧めします。

(詳しくは本文をご参照ください。)

□ 高調波電流規格：JIS C 61000-3-2 適合品

JIS C 61000-3-2 適合品とは、日本工業規格「電磁両立性 — 第 3-2 部：限度値 — 高調波電流発生限度値（1 相当りの入力電流が 20A 以下の機器）」に基づき、商用電力系統の高調波環境目標レベルに適合して設計・製造した製品です。

□ 雑音耐力について

本製品の外来電磁波に対する耐力は、国際電気標準会議規格 IEC61000-4-3「放射無線周波電磁界イミュニティ試験」のレベル2に相当する規定に合致していることを確認しております。

なお、レベル2とは、対象となる装置に近づけないで使用されている低出力の携帯型トランシーバから受ける程度の電磁環境です。

□ 輸出規制について

本製品を輸出される場合には、外国為替および外国貿易法の規制ならびに米国の輸出管理規制など外国の輸出関連法規をご確認のうえ、必要な手続きをお取りください。なお、ご不明な場合は、お買い求め先にお問い合わせください。

また、本製品に付属する周辺機器やソフトウェアも同じ扱いとなります。

□ 海外での使用について

本製品は日本国内専用です。国外では使用しないでください。

なお、他国には各々の国で必要となる法律、規格などが定められており、本製品は適合していません。

□ システム装置の廃棄について

事業者が廃棄する場合、廃棄物管理表（マニフェスト）の発行が義務づけられています。詳しくは、各都道府県産業廃棄物協会にお問い合わせください。廃棄物管理表は（社）全国産業廃棄物連合会に用意されています。個人が廃棄する場合、お買い求め先にご相談いただくか、地方自治体の条例または規則にしたがってください。

また、システム装置内の電池を廃棄する場合もお買い求め先にご相談いただくか、地方自治体の条例または規則にしたがってください。

システム装置の廃棄・譲渡時のデータ消去に関するご注意

システム装置を譲渡あるいは廃棄するときには、ハードディスク／SSDの重要なデータ内容を消去する必要があります。

ハードディスク／SSD内に書き込まれた「データを消去する」という場合、一般に

- データを「ゴミ箱」に捨てる
- 「削除」操作を行う
- 「ゴミ箱を空にする」コマンドを使って消す
- ソフトで初期化（フォーマット）する
- OSを再インストールする

などの作業をしますが、これらのことをしても、ハードディスク／SSD内に記録されたデータのファイル管理情報が変更されるだけです。つまり、一見消去されたように見えますが、OSのもとでそれらのデータを呼び出す処理ができなくなっただけであり、本来のデータは残っているという状態にあります。

したがって、データ回復のためのソフトウェアを利用すれば、これらのデータを読みとることが可能な場合があります。このため、悪意のある人により、システム装置のハードディスク／SSD内の重要なデータが読みとられ、予期しない用途に利用されるおそれがあります。

ハードディスク／SSD上の重要なデータの流出を回避するため、システム装置を譲渡あるいは廃棄をする前に、ハードディスク／SSDに記録された全データをお客様の責任において消去することが非常に重要です。消去するためには、専用ソフトウェアあるいはサービス（共に有償）を利用するか、ハードディスク／SSDを金づちや強磁気により物理的・磁氣的に破壊して、データを読みなくすることをお勧めします。

なお、ハードディスク／SSD上のソフトウェア（OS、アプリケーションソフトなど）を削除することなくシステム装置を譲渡すると、ソフトウェアライセンス使用許諾契約に抵触する可能性があるため、十分な確認を行う必要があります。

はじめに




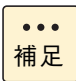
このたびは日立のシステム装置をお買い上げいただき、誠にありがとうございます。このマニュアルは、システム装置の設置と接続や取り扱いの注意など、使用するために必要な事柄について記載しています。

マニュアルの表記

このマニュアルの表記ルールについて説明します。
なお、マニュアルで説明している画面やイラストは一例であり、またマニュアル制作時点のもので、製品や製品の出荷時期により異なる場合があります。

□ マニュアル内の記号

マニュアル内で使用しているマークの意味は、次のとおりです。

 警告	これは、死亡または重大な傷害を引き起こすおそれのある潜在的な危険の存在を示すのに用います。
 注意	これは、軽度の傷害、あるいは中程度の傷害を引き起こすおそれのある潜在的な危険の存在を示すのに用います。
通知	これは、人身傷害とは関係のない損害を引き起こすおそれのある場合に用います。
 制限	システム装置の故障や障害の発生を防止し、正常に動作させるための事項を示します。
 補足	システム装置を活用するためのアドバイスを示します。

□ システム装置の表記について

このマニュアルでは、システム装置を装置と略して表記することがあります。

また、システム装置を区別する場合には、次のモデル名で表記します。

TS10 AN/BN/CN/DN/FN モデル

システム装置のモデルを省略して

TS10 xN モデル

と表記することもあります。

□ オペレーティングシステム (OS) の略称について

このマニュアルでは、次の OS 名称を省略して表記します。

- Microsoft® Windows Server® 2016 Standard 日本語版
(以下 Windows Server 2016 Standard または Windows Server 2016、Windows)
- Microsoft® Windows Server® 2016 Datacenter 日本語版
(以下 Windows Server 2016 Datacenter または Windows Server 2016、Windows)
- Microsoft® Windows Server® 2012 R2 Standard 日本語版
(以下 Windows Server 2012 R2 Standard または Windows Server 2012 R2、Windows)
- Microsoft® Windows Server® 2012 R2 Datacenter 日本語版
(以下 Windows Server 2012 R2 Datacenter または Windows Server 2012 R2、Windows)
- Microsoft® Windows Server® 2012 Standard 日本語版
(以下 Windows Server 2012 Standard または Windows Server 2012、Windows)
- Microsoft® Windows Server® 2012 Datacenter 日本語版
(以下 Windows Server 2012 Datacenter または Windows Server 2012、Windows)
- Microsoft® Windows Server® 2008 R2 Standard 日本語版
(以下 Windows Server 2008 R2 Standard または Windows Server 2008 R2、Windows)
- Red Hat Enterprise Linux Server 7.3 (64-bit x86_64)
(以下 RHEL7.3 (64-bit x86_64) または RHEL7.3、RHEL7、Linux)
- Red Hat Enterprise Linux Server 7.2 (64-bit x86_64)
(以下 RHEL7.2 (64-bit x86_64) または RHEL7.2、RHEL7、Linux)
- Red Hat Enterprise Linux Server 6.9 (64-bit x86_64)
(以下 RHEL6.9 (64-bit x86_64) または RHEL6.9、RHEL6、Linux)
- Red Hat Enterprise Linux Server 6.8 (64-bit x86_64)
(以下 RHEL6.8 (64-bit x86_64) または RHEL6.8、RHEL6、Linux)
- Red Hat Enterprise Linux Server 6.7 (64-bit x86_64)
(以下 RHEL6.7 (64-bit x86_64) または RHEL6.7、RHEL6、Linux)
- VMware vSphere® ESXi™ 6.5
(以下 VMware vSphere ESXi 6.5 または VMware vSphere ESXi、VMware)
- VMware vSphere® ESXi™ 6.0
(以下 VMware vSphere ESXi 6.0 または VMware vSphere ESXi、VMware)
- VMware vSphere® ESXi™ 5.5
(以下 VMware vSphere ESXi 5.5 または VMware vSphere ESXi、VMware)

次のとおり、省略した「OS 表記」は、「対象 OS」中のすべてまたは一部を表すときに用います。

OS 表記	対象 OS
Windows Server 2016 Standard *1	・ Windows Server 2016 Standard *1
Windows Server 2016 Datacenter *1	・ Windows Server 2016 Datacenter *1
Windows Server 2016 *1	・ Windows Server 2016 Standard *1 ・ Windows Server 2016 Datacenter *1
Windows Server 2012 R2 Standard *1	・ Windows Server 2012 R2 Standard *1
Windows Server 2012 R2 Datacenter *1	・ Windows Server 2012 R2 Datacenter *1
Windows Server 2012 R2 *1	・ Windows Server 2012 R2 Standard *1 ・ Windows Server 2012 R2 Datacenter *1
Windows Server 2012 Standard *1	・ Windows Server 2012 Standard *1

OS 表記	対象 OS
Windows Server 2012 Datacenter *1	・ Windows Server 2012 Datacenter *1
Windows Server 2012 *1	・ Windows Server 2012 Standard *1 ・ Windows Server 2012 Datacenter *1
Windows Server 2008 R2 Standard *1 Windows Server 2008 R2 *1	・ Windows Server 2008 R2 Standard *1
Windows	・ Windows Server 2016 Standard *1 ・ Windows Server 2016 Datacenter *1 ・ Windows Server 2012 R2 Standard *1 ・ Windows Server 2012 R2 Datacenter *1 ・ Windows Server 2012 Standard *1 ・ Windows Server 2012 Datacenter *1 ・ Windows Server 2008 R2 Standard *1
RHEL7.3 RHEL7	・ RHEL7.3 (64-bit x86_64)
RHEL7.2 RHEL7	・ RHEL7.2 (64-bit x86_64)
RHEL6.9 RHEL6	・ RHEL6.9 (64-bit x86_64)
RHEL6.8 RHEL6	・ RHEL6.8 (64-bit x86_64)
RHEL6.7 RHEL6	・ RHEL6.7 (64-bit x86_64)
Linux	・ RHEL7.3 (64-bit x86_64) ・ RHEL7.2 (64-bit x86_64) ・ RHEL6.9 (64-bit x86_64) ・ RHEL6.8 (64-bit x86_64) ・ RHEL6.7 (64-bit x86_64)
VMware vSphere ESXi 6.5	・ VMware vSphere ESXi 6.5
VMware vSphere ESXi 6.0	・ VMware vSphere ESXi 6.0
VMware vSphere ESXi 5.5	・ VMware vSphere ESXi 5.5
VMware vSphere ESXi VMware	・ VMware vSphere ESXi 6.5 ・ VMware vSphere ESXi 6.0 ・ VMware vSphere ESXi 5.5

*1 64bit 版のみ提供されます。

また、Windows の Service Pack についても SP と表記します。




□ 略語・用語

マニュアルやユーティリティ、Web コンソールなどで使用している略語と用語は、次のとおりです。

略語・用語	説明
BIOS	Basic Input/Output System
BMC	Baseboard Management Controller (システム装置のハードウェア監視機能を提供する管理用コントローラ)
CPU	Central Processing Unit
DIMM	Dual Inline Memory Module (メモリーボード)
EFI	Extensible Firmware Interface (BIOS を代替する、OS とファームウェアのインタフェース仕様)
FCB	Front Connector Board (システム装置前面のコネクタ/ランプ/ボタンを搭載するボード)
FRU	Field Replaceable Unit (フィールド交換可能ユニット)
HDDBP	HDD Back Plane (ハードディスク/SSD と接続するコネクタを搭載するボード)
IPMI	Intelligent Platform Management Interface (システムや OS に依存することなく、システム装置のハードウェアを監視するための標準インタフェース仕様)
KVM	Keyboard, Video, Mouse
MB	Mother Board (マザーボード)
MC	Management Controller (BMC や ME などの総称)
ME	Management Engine (システム装置の電力管理を行うチップ)
NMI	Non-Maskable Interrupt (マスク不可能なハードウェア割り込み)
PCI	Peripheral Component Interconnect/Interface
PCIe	PCI Express
PROC	PROcessor (プロセッサ、CPU)
PSU	Power Supply Unit (電源ユニット)
SDR	Sensor Data Record (ファームウェアがハードウェア監視に使用するセンサーデータ)
SEL	System Event Log (システム装置のイベントログ情報)
SPI Mezzanine	MB に実装する拡張カード
UEFI	Unified EFI
Web コンソール	HTTP/HTTPS プロトコル経由で BMC によるリモートマネジメントを利用するための Web ブラウザと、リモートマネジメント制御を行うためのコンテンツ
リモート KVM	システム装置のローカルコンソールを、ネットワークを介してリモート端末 (管理 PC) の Web ブラウザに表示する機能
リモートメディア	リモート端末に接続されている CD/DVD ドライブ、フロッピーディスクドライブ、ISO イメージファイル、USB メモリーを、システム装置に仮想ドライブとして認識させる機能
リモートマネジメント拡張ライセンス	リモート KVM / リモートメディア機能を使用するために必要なライセンス

安全にお使いいただくために

安全に関する注意事項は、下に示す見出しによって表示されます。これは安全警告記号と「警告」、「注意」および「通知」という見出し語を組み合わせたものです。

	これは、安全警告記号です。人への危害を引き起こす潜在的な危険に注意を喚起するために用います。起こりうる傷害または死を回避するためにこのシンボルのあとに続く安全に関するメッセージにしたがってください。
 警告	これは、死亡または重大な傷害を引き起こすおそれのある潜在的な危険の存在を示すのに用います。
 注意	これは、軽度の傷害、あるいは中程度の傷害を引き起こすおそれのある潜在的な危険の存在を示すのに用います。

通知	これは、人身傷害とは関係のない損害を引き起こすおそれのある場合に用います。
-----------	---------------------------------------



【表記例 1】 感電注意

⚡の図記号は注意していただきたいことを示し、⚡の中に「感電注意」などの注意事項の絵が描かれています。



【表記例 2】 分解禁止

⊘の図記号は行ってはいけないことを示し、⊘の中に「分解禁止」などの禁止事項の絵が描かれています。

なお、⊘の中に絵がないものは、一般的な禁止事項を示します。



【表記例 3】 電源プラグをコンセントから抜け

●の図記号は行っていただきたいことを示し、●の中に「電源プラグをコンセントから抜け」などの強制事項の絵が描かれています。

なお、❗は一般的に行っていただきたい事項を示します。

安全に関する共通的な注意について

次に述べられている安全上の説明をよく読み、十分理解してください。

- 操作は、このマニュアル内の指示、手順にしたがって行ってください。
- 本製品やマニュアルに表示されている注意事項は必ず守ってください。
- 本製品に搭載または接続するオプションなど、ほかの製品に添付されているマニュアルも参照し、記載されている注意事項を必ず守ってください。

これらを怠ると、人身上の傷害やシステムを含む財産の損害を引き起こすおそれがあります。

操作や動作は

マニュアルに記載されている以外の操作や動作は行わないでください。

本製品について何か問題がある場合は、電源を切り、電源プラグをコンセントから抜いたあと、お買い求め先にご連絡いただくか、保守員をお呼びください。

自分自身でもご注意を

本製品やマニュアルに表示されている注意事項は、十分検討されたものです。それでも、予測を超えた事態が起こることが考えられます。操作にあたっては、指示にしたがうだけでなく、常に自分自身でも注意するようにしてください。

一般的な安全上の注意事項

本製品の取り扱いにあたり次の注意事項を常に守ってください。



電源コードの取り扱い

電源コードは付属のものおよびサポートオプションを使用し、次のことに注意して取り扱ってください。取り扱いを誤ると、電源コードの銅線が露出したり、ショートや一部断線で過熱して、感電や火災の原因となります。

- 物を載せない
- 引っばらない
- 押し付けない
- 折り曲げない
- ねじらない
- 加工しない
- 熱器具のそばで使用しない
- 加熱しない
- 束ねない
- ステップルなどで固定しない
- コードに傷が付いた状態で使用しない
- 紫外線や強い可視光線を連続して当てない
- アルカリ、酸、油脂、湿気へ接触させない
- 高温環境で使用しない
- 定格以上で使用しない
- ほかの装置で使用しない
- 電源プラグを持たずにコンセントの抜き差しをしない
- 電源プラグをぬれた手で触らない

なお、電源プラグはすぐに抜けるよう、コンセントの周りには物を置かないでください。



タコ足配線

同じコンセントに多数の電源プラグを接続するタコ足配線はしないでください。コードやコンセントが過熱し、火災の原因となるとともに、電力使用量オーバーでブレーカが落ち、ほかの機器にも影響を及ぼします。



電源プラグの接触不良やトラッキング

電源プラグは次のようにしないと、トラッキングの発生や接触不良で過熱し、火災の原因となります。

- 電源プラグは根元までしっかり差し込んでください。
- 電源プラグはほこりや水滴が付着していないことを確認し、差し込んでください。付着している場合は乾いた布などで拭き取ってから差し込んでください。
- グラグラしないコンセントを使用してください。
- コンセントの工事は、専門知識を持った技術者が行ってください。



電池の取り扱い

電池の交換は保守員が行います。交換は行わないでください。また、次のことに注意してください。取り扱いを誤ると過熱・破裂・発火などが原因となります。

- 充電しない
- ショートしない
- 分解しない
- 加熱しない
- 変形しない
- 焼却しない
- 水にぬらさない



修理・改造・分解

本マニュアルに記載のない限り、自分で修理や改造・分解をしないでください。感電や火災、やけどの原因となります。特に電源ユニット内部は高電圧部が数多くあり、万一触ると危険です。



レーザー光

DVD-ROMドライブやDVD-RAMドライブなどレーザーデバイスの内部にはレーザー光を発生する部分があります。分解・改造をしないでください。また、内部をのぞきこんだりしないでください。レーザー光により視力低下や失明のおそれがあります。

（レーザー光は目に見えない場合があります。）



梱包用ポリ袋

装置の梱包用エアークラップなどのポリ袋は、小さなお子様の手の届くところに置かないでください。かぶったりすると窒息するおそれがあります。



電源コンセントの取り扱い

電源コンセントは、使用する電圧および電源コードに合ったものを使用してください。その他のコンセントを使用すると感電のおそれがあります。
→「1.5 システム装置に必要なコンセント」P.8



目的以外の使用

踏み台やブックエンドなど、PC サーバとしての用途以外にシステム装置を利用しないでください。壊れたり倒れたりし、けがや故障の原因となります。



信号ケーブル

- ケーブルは足などを引っかけたり、引っばったりしないように配線してください。引っかけたり、引っばったりするとけがや接続機器の故障の原因となります。また、データ消失のおそれがあります。
- ケーブルの上に重量物を載せないでください。また、熱器具のそばに配線しないでください。ケーブル被覆が破れ、接続機器などの故障の原因となります。



装置上に物を置く

システム装置の上には周辺機器や物を置かないでください。周辺機器や物がすべり落ちてけがの原因となります。また、置いた物の荷重によってはシステム装置の故障の原因となります。



ラックキャビネット搭載時の取り扱い

ラックキャビネット搭載時、装置上面の空きエリアを棚または作業空間として使用しないでください。装置上面の空きエリアに重量物を置くと、落下によるけがの原因となります。



眼精疲労

ディスプレイを見る環境は 300 ～ 1000 ルクス の明るさにしてください。また、ディスプレイを見続ける作業をするときは1時間に10分から15分ほど休憩してください。長時間ディスプレイを見続けると目に疲労が蓄積され、視力の低下を招くおそれがあります。

本製品の損害を防ぐための注意



装置使用環境の確認

装置の使用環境は「1.3 設置環境」P.5 に示す条件を満足してください。たとえば、温度条件を超える高温状態で使用すると、内部の温度が上昇し装置の故障の原因となります。



使用する電源

使用できる電源は AC100V または AC200V です。それ以外の電圧では使用しないでください。電圧の大きさにしたがって内部が破損したり過熱・劣化して、装置の故障の原因となります。



温度差のある場所への移動

移動する場所間で温度差が大きい場合は、表面や内部に結露することがあります。結露した状態で使用すると装置の故障の原因となります。すぐに電源を入れたりせず、使用する場所で数時間そのまま放置し、室温と装置内温度がほぼ同じに安定してから使用してください。たとえば、5℃の環境から 25℃の環境に持ち込む場合、2時間ほど放置してください。



通気孔

通気孔は内部の温度上昇を防ぐためのものです。物を置いたり立てかけたりして通気孔をふさがないでください。内部の温度が上昇し、発煙や故障の原因となります。また、通気孔は常にほこりが付着しないよう、定期的に点検し、清掃してください。



装置内部への異物の混入

装置内部への異物の混入を防ぐため、次のことに注意してください。異物によるショートや異物のたい積による内部温度上昇が生じ、装置の故障の原因となります。

- 通気孔などから異物を中に入れない
- 花ピン、植木鉢などの水の入った容器や虫ピン、クリップなどの小さな金属類を装置の上や周辺に置かない
- 装置のカバーを外した状態で使用しない



強い磁気の発生体

磁石やスピーカなどの強い磁気を発生するものを近づけないでください。システム装置の故障の原因となります。



落下などによる衝撃

落下させたりぶつけるなど、過大な衝撃を与えないでください。内部に変形や劣化が生じ、装置の故障の原因となります。



接続端子への接触

コネクタなどの接続端子に手や金属で触れたり、針金などの異物を挿入したりしてショートさせないでください。発煙したり接触不良の故障の原因となります。



煙霧状の液体

煙霧状の殺虫剤などを使用するときは、事前にビニールシートなどでシステム装置を完全に包んでください。システム装置内部に入り込むと故障の原因となります。また、このときシステム装置の電源は切ってください。



装置の輸送

システム装置を輸送する場合、常に梱包を行ってください。また、梱包する際はマザーボード側（システム装置背面から見てコネクタ類のある側）が下となるよう、向きに注意してください。梱包しなかったり、間違った向きで輸送すると、装置の故障の原因となります。なお、工場出荷時の梱包材の再利用は 1 回のみ可能です。



サポート製品の使用

流通商品のハードウェア・ソフトウェア（他社から購入される Windows も含む）を使用した場合、システム装置が正常に動作しなくなったり故障したりすることがあります。この場合の修理対応は有償となります。システム装置の安定稼働のためにも、サポートしている製品を使用してください。



バックアップ

ハードディスク／SSD のデータなどの重要な内容は、補助記憶装置にバックアップを取ってください。ハードディスク／SSD が壊れると、データなどがすべてなくなってしまう。



ディスクアレイを構成するハードディスク ／ SSD の複数台障害

リビルドによるデータの復旧、およびリビルド後のデータの正常性を保証することはできません。リビルドを行ってディスクアレイ構成の復旧に成功したように見えても、リビルド作業中に読めなかったファイルは復旧できません。

障害に備え、必要なデータはバックアップを取ってください。

なお、リビルドによるデータ復旧が失敗した場合のリストアについては、お客様ご自身で行っていただく必要があります。

（リビルドによる復旧を試みる分、復旧に時間がかかります。）

本マニュアル内の警告表示

警告

ラック搭載

- ラックタイプでは、ラックキャビネットへの搭載・取り外しはすべて保守員が行います。搭載・取り外しは行わないでください。取り付け不備によりシステム装置が落下し、けがをしたり装置が故障するおそれがあります。
- ラックタイプはシステム装置に付属のラック搭載キット以外を使用したり、ラックコンバージョンキットを用いずにラックキャビネットに収納したりした状態では使用しないでください。システム装置の落下によるけがや装置の故障の原因となります。

『関連ページ』 → [P.34](#)

周辺機器や内蔵オプションの増設や接続

周辺機器や内蔵オプションを増設・接続するときは、特に指示がない限りすべての電源プラグをコンセントから抜き、すべてのケーブル類を装置から抜いてください。感電や装置の故障の原因となります。

また、マニュアルの説明にしたがい、マニュアルで使用できることが明記された周辺機器・内蔵オプション・ケーブル・電源コードを使用してください。それ以外のものを使用すると、接続仕様の違いにより周辺機器・内蔵オプションや装置の故障、発煙、発火や火災の原因となります。

『関連ページ』 → [P.38](#)

注意

フロントベゼルの取り扱い

- フロントベゼルを開いた状態で手を離さないでください。落下して、けがやフロントベゼル破損の原因となります。
- システム装置の運用中は、フロントベゼルを閉じてください。フロントベゼルを外したままの状態では運用すると、前面にあるスイッチや HDDなどを保護できず、また、ほこりが内部たまりやすくなるため、故障の原因となります。

『関連ページ』 → [P.22](#)

スタビライザ

タワータイプは、安定させるためのスタビライザを正しい向きに変更して設置してください。

スタビライザの向きが正しくないと、落ちたり倒れたりして、けがや装置の故障の原因となります。

- 『関連ページ』 → [P.22](#)、[P.34](#)

不安定な場所での使用

傾いたところや狭い場所など不安定な場所には置かないでください。落ちたり倒れたりして、けがや装置の故障の原因となります。

『関連ページ』 → [P.34](#)

重量物の取り扱い

装置などの重量物を移動したり持ち上げたりする場合は、2人以上で扱ってください。腕や腰を痛める原因となります。

『関連ページ』 → [P.34](#)

システム装置の設置

システム装置を設置するときはシャーシ本体を持ってください。電源ユニットのハンドルやフロントベゼルを持たないでください。システム装置の重量を支えるよう設計されていないため、破損するおそれがあります。

また、落下して、けがや装置の故障の原因となります。

『関連ページ』 → [P.34](#)

通知

USB デバイスの取り扱い

オプションの USB メモリー (FK808G) をシステム装置前面の USB コネクタ (フロント) に接続したままの状態でもラックキャビネットのフロントドア (ラックタイプの場合) を閉めたりしないでください。フロントドアと干渉して、故障の原因となるおそれがあります。

『関連ページ』 → [P.22](#)、[P.38](#)

キーボード、マウス、ディスプレイの取り扱い

キーボード・マウス・ディスプレイはサポートしているオプション品を使用してください。タワータイプのキーボード・マウスはシステム装置の添付品を使用してください。その他のものを使用した場合、正常に動作しなかったり故障したりすることがあります。

『関連ページ』 → [P.26](#)、[P.26](#)、[P.39](#)

システム装置の設置の向き

システム装置は正しく設置した状態で使用してください。縦向きに設置したり、上下を逆に設置したりしないでください。システム装置が正常に動作しなかったり、故障したりする原因となります。

『関連ページ』 → [P.34](#)

電源操作

- 電源操作は決められた手順にしたがって行ってください。決められた手順にしたがわずに電源を入れたり切ったりすると、装置の故障やデータの消失の原因となります。
- 電源を切る前に、すべてのアプリケーションの処理が終了していることと、接続されているデバイスや周辺機器にアクセスがない (停止している) ことをご確認ください。動作中に電源を切ると、装置の故障やデータの消失の原因となります。
- シャットダウン処理を行う必要がある OS をお使いの場合、シャットダウン処理が終了してから電源を切ってください。データを消失するおそれがあります。なお、OS により電源を切る手順が異なりますので、OS に添付されるマニュアルもあわせてご参照ください。

『関連ページ』 → [P.52](#)、[P.56](#)

DVD-ROM ドライブ、DVD-RAM ドライブの取り扱い

次のことに注意して取り扱ってください。ドライブの故障の原因となります。

- ピジーインジケータの点灯中に電源を切らない。
- トレイを無理に引き出したり押し込んだりしない。
- トレイは完全に引き出した状態で、ディスクをトレイにセットする。
- 割れたり変形したディスクをドライブに入れない。
- 異物をトレイに入れない。
- 手動イジェクト穴はドライブが壊れたとき以外使用しない。
- システム装置のフロントベゼル (タワータイプの場合) やラックキャビネットのフロントドア (ラックタイプの場合) が閉じている状態で、ディスクをオートイジェクトまたはリモートイジェクトしない。
- トレイが引き出された状態でシステム装置のフロントベゼル (タワータイプの場合) やラックキャビネットのフロントドア (ラックタイプの場合) を閉めない。

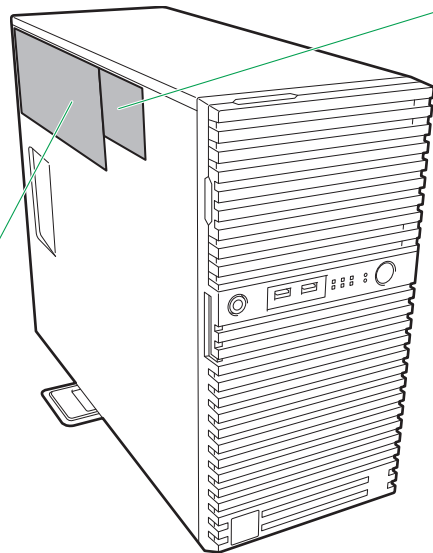
『関連ページ』 → [P.58](#)、[P.60](#)

警告ラベルについて

警告ラベルはシステム装置の次に示す箇所に貼り付けられています。

システム装置を取り扱う前に、警告ラベルが貼り付けられていること、および警告ラベルの内容をご確認ください。もし警告ラベルが貼り付けられていなかったり、はがれやかすれなどで読みづらかったりする場合は、お買い求め先にご連絡いただくか、保守員をお呼びください。

また、警告ラベルは汚したりはがしたりしないでください。



* 日本語以外の言語による注意書きは、追加または削除されることがあります。





⚠ 注意 CAUTION	
<p>高温になるコンポーネントがあります。十分に冷えてから触れるようにして下さい。 As some components may become very hot during system operation, give ample time to allow cooling as well as use precaution when handling internal components immediately after powering down. 有的部件可能会达到高温。请注意待其冷却之后再接触。 有的组件可能会达到高温。请注意必须等冷却之后再接触。</p>	<p>ネジは本体内部へ落とさない様、十分ご注意ください。 Do not drop any screws inside the system. 请注意不要让螺丝掉入设备内部。 请务必绝对不要将螺丝插入设备内部。</p>
<p>電源を切ってもバッテリーで稼働している部分があります。 保守をする前に各々のコンポーネントの取り扱い説明書をお読みください。 Some internal components may still be operational on battery power. Refer to instruction manuals for this system as well as options prior to maintenance.</p>	<p>ボード及びオプション機器の接続の際は、必ずユーザガイドを参照し、正しく接続して下さい。 間違った接続は、故障や火災の原因となります。 Refer to the "User's Guide" when option board or peripherals are installed. Incorrect installations may result in damage to the system and lead to accidents. 连接板卡及可选设备时，请务必参照“用户指南”进行正确连接。 连接错误，有可能造成故障或火灾。 安装控制卡及選購設備時，請務必參照“用戶指南”進行正確連接。 連接錯誤時，可能會造成故障或火災。</p>
<p>電源を切ってもバッテリーで稼働している部分があります。 保守をする前に各々のコンポーネントの取り扱い説明書をお読みください。 Some internal components may still be operational on battery power. Refer to instruction manuals for this system as well as options prior to maintenance.</p>	<p>指をささんだり、ぶついたりしないように注意して下さい。 To avoid the risk of personal injury, be careful when accessing the inside of the system. 請小心不要夾傷手指，或因碰撞而受傷。</p>
<p>オプションの取付け、取外し時はすべての電源プラグをコンセントから抜き、外部装置と接続しているケーブルを外して下さい。 Disconnect all AC power cords from both system and external peripherals prior to installing/removing options. 进行可选配件的安装和拆卸时，请先从插座拔出全部的电源插头并分离与外部设备间的线缆。拔电时请同时拔掉所有电源，否则无法断电。 进行選購配件的安装和拆卸時，請先把全部的電源插頭從插座中拔出，並取下與外部設備連接的線纜。</p>	<p>装置の持ち上げ、移動の際は、装置の底面をしっかりと持ち上げて下さい。 Firmly hold the bottom of the system when required to lift and carry the system. 抬起，移动设备时，请牢固抓住设备底部将其抬起。 抬起，搬運伺服器時，請牢固抓住設備底部將其抬起。</p>

マニュアルの使い方

ここではシステム装置に添付されるマニュアルについて説明します。

マニュアルの構成

システム装置に関するマニュアルは、次のように CD-ROM/DVD-ROM に収録された電子マニュアルと、紙のマニュアルに分かれています。

メディア名称／マニュアル名称	内容
 CD-ROM 『ユーザーズガイド』	システム装置のマニュアル『ユーザーズガイド』や付属ソフトウェア、オプションデバイスのマニュアルが収録されています。 システム装置やオプションデバイスなどの使い方や使用上の注意、トラブルへの対処、オプションデバイスの増設、Windows のセットアップ手順などを説明しています。 <ul style="list-style-type: none"> ■ 『Hitachi Server Navigator 関連マニュアル』 ■ ユーティリティソフトウェア取扱説明書 (RAID 管理ツールなど) ■ 『取扱説明書 システム情報採取ツール』 ■ オプション 拡張ボード取扱説明書 (LAN ボードなど) ■ オプション 内蔵デバイス取扱説明書 (内蔵 RDX など) 『ユーザーズガイド』CD-ROM のマニュアル収録内容については、CD-ROM 内の「Index.html」をご参照ください。
 DVD-ROM 『Hitachi Server Navigator』	システム装置の導入、運用、メンテナンスをトータルにサポートする総合管理ツールです。 『Hitachi Server Navigator』の収録内容については、DVD-ROM 内の「Support.html」をご参照ください。
 DVD-ROM 『Hitachi Compute Systems Manager Software』 (以降『HCSM』DVD-ROM)	『Hitachi Compute Systems Manager』(HCSM) はシステム装置の管理ソフトウェアです。 詳細については、DVD-ROM 内の次のマニュアルをご参照ください。 <ul style="list-style-type: none"> ■ 『Hitachi Command Suite Compute Systems Manager Software ユーザーズガイド』 ■ 『Hitachi Command Suite Compute Systems Manager Software 導入・設定ガイド』
 紙マニュアル 『安全にお使いいただくために』	システム装置を安全にお使いいただくために必要な事項を記載しています。 電子マニュアルを読むことのできないときに最低限必要な内容を電子マニュアル『ユーザーズガイド』から抜粋しています。

マニュアルは、これ以外にも必要に応じて『お詫びと訂正』などの添付シートが添付されます。また、外付けオプションをご購入された場合は、外付けオプションのマニュアルも添付されます。

添付される CD-ROM などのメディアやマニュアル、添付シートは、ご購入のシステム装置やオプションにより異なりますので、システム装置の『同梱品チェックリスト』や外付けオプションの『添付品一覧』をご確認ください。

すべての CD-ROM・DVD-ROM・紙のマニュアル・添付シートは破棄せず、必要ときに読むことができるよう大切に保管してください。
 特に、黄色紙の添付シートが添付される場合、システム運用上重要な対処事項が記載されています。内容をよく確認し、十分理解してから対処・運用を行うようにしてください。
 また、使用する前に各マニュアルの安全上の注意事項をよく読み、必ず守ってください。

なお、『ユーザーズガイド』CD-ROM に格納されるマニュアルの最新版は、次の URL で公開しています。

■ 「ドキュメント (IT プラットホーム) : ドキュメントポータル」

<http://itdoc.hitachi.co.jp/>

『ユーザーズガイド』CD-ROM について

『ユーザーズガイド』CD-ROM は、レーベルに次のバージョンと対象モデルが表記されたものをお使いください。

- バージョン：HA8000****-* (“****” 、 “*” は任意の数字で、 “****” は “1606” 以降、 “*” は “1” 以降)
- 対象モデル：HA8000 N モデル (2016 年 6 月～)

『ユーザーズガイド』は内容により各編に分冊されています。各編の内容は、次のとおりです。

マニュアル名称	内容
導入編	システム装置をお使いになる前に知っておいていただきたい内容と、安全に関する注意事項について説明しています。また、システム装置の接続や設置、電源を入れる／切る操作について説明しています。
運用編	システム装置の運用時の監視や日常のお手入れ、エラーが発生したときや困ったときの対処方法について説明しています。また、交換が必要な有寿命部品と消耗品について説明しています。
オプションデバイス編	システム装置に内蔵するオプションデバイスの取り付けについて説明しています。
Windows セットアップ編	Windows のセットアップに関する情報を記載しています。 <u>Windows の新規・再セットアップ手順や使用上の制限については、『Hitachi Server Navigator OS セットアップガイド』で説明しています。</u>
BIOS 編	システム装置のシステム BIOS や RAID BIOS について、起動・終了と設定項目の内容について説明しています。また、RAID BIOS からディスクアレイを設定する方法について説明しています。
リモートマネジメント編	システム装置に標準搭載されているリモートマネジメント機能と、Web コンソールによる操作方法および設定項目について説明しています。
リモートマネジメント スクリプティング編	リモート経由によるシステム BIOS 設定の方法について説明しています。

『ユーザーズガイド』CD-ROM には、付属ソフトウェアやオプションデバイスのマニュアルも収録されています。『ユーザーズガイド』以外のマニュアルの詳細については、『ユーザーズガイド』CD-ROM 内の「Index.html」から、各マニュアルをご参照ください。

『Hitachi Server Navigator』DVD について

『Hitachi Server Navigator』DVD は、次の条件を満たすものをお使いください。なお、複数バージョンの『Hitachi Server Navigator』DVD がお手元にある場合、対象モデルに適合する最新バージョンをお使いください。

- バージョン：「03-34」以降のもの (RHEL7.3 使用時は「03-51」以降、RHEL6.9 使用時は「03-52」以降、RHEL6.8 使用時は「03-34-A」以降、Windows Server 2016 使用時は「03-50」以降)
- DVD の使用対象モデルとしてシステム装置が明記されているもの

『Hitachi Server Navigator』DVD のバージョンはレーベルに表示されています。また、『Hitachi Server Navigator』DVD の使用対象モデルは、DVD の「Support.html」に記載されています。

『Hitachi Compute Systems Manager Software』 DVD-ROM について

『HCSM』 DVD-ROM はバージョン "02-09" (HCSM "08-41") 以降のものをお使いください。
(Windows Server 2016 使用時は、バージョン "02-10-/A" (HCSM "8.5.0-02") 以降)

マニュアルの参照先

ここでは、システム装置の導入時や運用時にご参照いただく製品添付マニュアルおよび Web サイトについてご案内します。ぜひご一読いただき、お役立てください。

□ セットアップについて

システム装置のセットアップ時にご参照いただくマニュアルおよび Web サイトについてご案内します。

▶ セットアップの前に

システム装置をセットアップする前に、次のマニュアルを参照し、注意事項についてご確認ください。

- 『ユーザーズガイド ~導入編~』「1 システム装置を導入する前に」

▶ システム装置の設置および接続

システム装置や周辺機器は、次のマニュアルを参照し、設置と接続を行ってください。

- 『ユーザーズガイド ~導入編~』「3 システム装置の設置」「4 システム装置の接続」
- 外付けオプション添付マニュアル

▶ Windows Server OS プレインストールセットの場合のセットアップ

Windows Server OS プレインストールセットの場合の初回起動時は、次のマニュアルを参照し、セットアップを行ってください。

- 『ユーザーズガイド ~Windows セットアップ編~』
- 『ユーザーズガイド』 CD-ROM 収録マニュアル

▶ OS レスモデルの OS セットアップ または OS 再セットアップ

OS レスモデルにおける OS のセットアップ、または OS 再セットアップは、次のマニュアルを参照して行ってください。

- 『ユーザーズガイド』 CD-ROM 『Hitachi Server Navigator OS セットアップガイド』

▶ 付属ソフトウェアのセットアップ

付属ソフトウェアは、次のマニュアルを参照し、セットアップを行ってください。

- 『ユーザーズガイド』 CD-ROM 収録マニュアル ※
- 『HCSM』 DVD-ROM 収録マニュアル

※ ご使用になる OS に合わせてご参照ください。

▶ オプションデバイスのドライバ・ユーティリティのセットアップ

オプションデバイスは、次のマニュアルを参照し、ドライバやユーティリティなどのセットアップを行ってください。

- 『ユーザーズガイド』 CD-ROM 収録マニュアル
…オプション 拡張ボード取扱説明書、オプション内蔵デバイス取扱説明書
- 外付けオプション添付マニュアル

セットアップ時には、「HA8000 ホームページ」のダウンロードサイトで最新のドライバやユーティリティ、BIOS、ファームウェアがないか確認してください。

URL : <http://www.hitachi.co.jp/Prod/comp/OSD/pc/ha/prod/catalog/index.html>

特に、黄色紙の添付シートが添付される場合、システム運用上重要な対処事項が記載されています。内容をよく確認し、十分理解してから対処事項を実施してください。

また、黄色紙ではない添付シートに対処事項が記載されている場合も、同様に実施してください。

その他、『お詫びと訂正』が添付される場合は忘れずに確認してください。

□ システム運用について

システム装置の運用時、定期的に行っていただく内容とその参照先についてご案内します。

詳細については、『ユーザーズガイド ~運用編~』をご参照ください。

- 管理ユーティリティ『Hitachi Compute Systems Manager』によるモニタリングを行ってください。[毎日]
 - ◆ 『HCSM』 DVD-ROM 『Hitachi Command Suite Compute Systems Manager Software ユーザーズガイド』
- RAID 管理ツール『Hitachi RAID Navigator』によるモニタリングを行ってください。[毎日]
 - ◆ 『ユーザーズガイド』 CD-ROM 『Hitachi Server Navigator ユーザーズガイド RAID 管理機能』
- ドライバ、ユーティリティ、BIOS、ファームウェアのアップデートがないか、「HA8000 ホームページ」のダウンロードサイトを確認してください。[1 か月に 1 回程度]

URL : <http://www.hitachi.co.jp/Prod/comp/OSD/pc/ha/prod/catalog/index.html>

なお、『Hitachi Server Navigator』を適用することにより、最新版のファームウェアおよびドライバの有無を確認し、ダウンロードおよびアップデートを実施することが可能です。

使い方の詳細は、『ユーザーズガイド』 CD-ROM に格納される「Hitachi Server Navigator」のマニュアルをご参照ください。

- OS の制限事項などが新たに判明していないか、「HA8000 ホームページ」「製品」サイトの「ソフトウェア」を確認してください。[1 か月に 1 回程度]

URL : <http://www.hitachi.co.jp/Prod/comp/OSD/pc/ha/products/software/index.html>

- OS のセキュリティアップデートを確認・実施してください。[1 か月に 1 回程度]
 - ◆ OS ベンダのサイトなど

- システム装置や内蔵オプション、外付けオプションの動作状況（ランプの点灯状態、FAN の異常音の有無など）を確認してください。[6 か月に 1 回程度]
 - ◆ 『ユーザーズガイド ～運用編～』「4.5 システム装置のランプがエラー表示する場合」
 - ◆ 『ユーザーズガイド』CD-ROM オプション 拡張ボード取扱説明書、オプション内蔵デバイス取扱説明書
- システム装置や内蔵オプション、外付けオプションのクリーニングを行ってください。[6か月に1回程度]
 - ◆ 『ユーザーズガイド ～運用編～』「3.4 クリーニング」
 - ◆ 『ユーザーズガイド』CD-ROM オプション 拡張ボード取扱説明書、オプション内蔵デバイス取扱説明書
 - ◆ 外付けオプション添付マニュアル

□ 障害発生時について

システム装置の運用時に問題が発生した場合、その対処とご参照いただくマニュアルおよび Web サイトについてご案内します。

- 異常、エラー状況の確認
 - ◆ 『ユーザーズガイド ～運用編～』「4 トラブルシュート」
 - ◆ 『ユーザーズガイド』CD-ROM 『Hitachi Server Navigator OS セットアップガイド』
 - ◆ 『ユーザーズガイド』CD-ROM オプション 拡張ボード取扱説明書、オプション内蔵デバイス取扱説明書
 - ◆ 外付けオプション添付マニュアル
 - 管理ユーティリティ『Hitachi Compute Systems Manager』のアラートの確認 および ログの採取
 - ◆ 『HCSM』DVD-ROM 『Hitachi Command Suite Compute Systems Manager Software ユーザーズガイド』
 - ◆ 『HCSM』DVD-ROM 『Hitachi Command Suite Compute Systems Manager Software メッセージガイド』
 - ◆ 『ユーザーズガイド』CD-ROM 『HCSM アラート一覧』
 - RAID 管理ツール『Hitachi RAID Navigator』のイベントログの確認
 - ◆ 『ユーザーズガイド』CD-ROM 『Hitachi Server Navigator ユーザーズガイド RAID 管理機能』
 - 『Log Monitor』のイベントログの確認
 - ◆ 『ユーザーズガイド』CD-ROM 『Hitachi Server Navigator ユーザーズガイド Log Monitor 機能』
 - OS イベントログの確認 ※
 - ◆ OS 添付マニュアルおよび OS ベンダのサイトなど
- ※ 「IT Report Utility」により効率的に採取することができます。

異常状況を改善するためのドライバやユーティリティ、BIOS、ファームウェアが提供されている場合があります。「HA8000 ホームページ」のダウンロードサイトをご確認ください。

URL : <http://www.hitachi.co.jp/Prod/comp/OSD/pc/ha/prod/catalog/index.html>

電子マニュアルの使い方

ここでは、電子マニュアルを読む方法を説明します。

□ 使う前の準備

はじめに、Adobe Reader をインストールする必要があります。Windows が立ち上がるシステム装置に、次の手順でインストールしてください。

なお、すでに Acrobat、Acrobat Reader または Adobe Reader がインストールされているシステム装置を使用する場合、Adobe Reader をインストールする必要はありません。



Adobe Reader については、HCA センターまでお問い合わせください。アドビシステムズ株式会社では、お問い合わせを直接受け付けていません。

- 1 CD/DVD ドライブに『ユーザーズガイド』CD-ROM を入れます。
- 2 [スタート] – [ファイル名を指定して実行] をクリックします。
[ファイル名を指定して実行] が表示されます。
- 3 d:\¥Adobe_Reader¥AcroRdrDC1501020060_ja_JP.exe と入力し、[OK] ボタンをクリックします。
d は CD/DVD ドライブ名を示します。
しばらくして [Adobe Reader DC セットアップ] が表示されます。
- 4 画面の指示にしたがってインストールします。
- 5 インストールが終了したら、CD/DVD ドライブから CD-ROM を取り出します。

□ 電子マニュアルを開く／閉じる

『ユーザーズガイド』CD-ROM を CD/DVD ドライブに入れると、OS のブラウザが起動して機種選択画面が表示されます。



CD-ROM を入れても何も表示されない場合は、[マイコンピュータ] の中の CD/DVD ドライブを開き、Index.html をダブルクリックしてください。

機種選択画面で各機種のマニュアルを選択すると、電子マニュアルが表示されます。

電子マニュアルを閉じるには、ウィンドウ右上の [×] ボタンをクリックします。



Acrobat、Acrobat Reader および Adobe Reader の使い方については、それぞれのヘルプをご参照ください。

目次

登録商標・商標	ii
発行	ii
著作権	ii
お知らせ	iii
重要なお知らせ	iii
システム装置の信頼性について	iii
規制・対策などについて	iii
システム装置の廃棄・譲渡時のデータ消去に関するご注意	v
はじめに	vi
マニュアルの表記	vi
安全にお使いいただくために	x
一般的な安全上の注意事項	xi
本製品の損害を防ぐための注意	xiii
本マニュアル内の警告表示	xv
警告ラベルについて	xvii
マニュアルの使い方	xviii
マニュアルの構成	xviii
マニュアルの参照先	xx
電子マニュアルの使い方	xxiii
目次	xxiv
1 システム装置を導入する前に	1
1.1 システム装置の特長	2
1.2 納入時に確認すること	3
1.2.1 梱包品の確認	3
1.2.2 システム装置のモデルの確認	3
1.3 設置環境	5
1.4 設置する前の注意	7
1.5 システム装置に必要なコンセント	8
1.6 セットアップの流れ	10
1.6.1 注意事項	10
1.6.2 セットアップ手順	10
1.7 運用に必要なソフトウェア	13
1.7.1 Hitachi Server Navigator	13
1.7.2 Hitachi Compute Systems Manager	14
1.7.3 Hitachi RAID Navigator	14

1.7.4	Log Monitor (ハードウェア保守エージェント)	14
1.7.5	Log Monitor Logger	14
1.7.6	IT Report Utility	15
2	システム装置の各部の名称	17
2.1	前面	18
2.2	前面 (フロントベゼルを外した状態)	23
2.3	背面	25
2.4	内部	29
2.5	内蔵 DVD ドライブ	31
3	システム装置の設置	33
3.1	システム装置設置の概要	34
4	システム装置の接続	37
4.1	システム装置の接続の概要	38
4.2	ディスプレイ・キーボード・マウスを接続する	39
4.3	LAN ケーブルを接続する	42
4.4	電源コードを接続する	44
4.5	無停電電源装置 (UPS) を接続する	47
4.6	リモート端末の接続	49
4.7	その他外付けオプションデバイスの接続	50
5	電源の操作	51
5.1	電源を入れる	52
5.2	電源を切る	56
6	内蔵 DVD-ROM の操作	57
6.1	内蔵 DVD-ROM にディスクを入れる	58
6.2	内蔵 DVD-ROM からディスクを取り出す	60

7 システム装置のセットアップ	61
7.1 使用する OS に合わせたシステム BIOS の設定	62
7.2 OS のインストール	63
7.2.1 Windows のセットアップ	63
7.2.2 Linux のセットアップ	64
7.2.3 VMware のセットアップ	64
7.3 付属ソフトウェアのインストール	65
7.4 リモートマネジメント機能の設定	66
7.5 内蔵デバイスの増設	67
7.6 メモリダンプ採取の設定	68
付録 A 仕様	69
A.1 システム装置の仕様	70
A.2 内蔵 DVD-ROM で使用可能なディスク	90
付録 B お問い合わせ先	91
B.1 最新情報の入手先	92
B.2 操作や使いこなしのお問い合わせ	94
B.3 ハードウェア障害のお問い合わせ	95
B.4 欠品・初期不良・故障のお問い合わせ	96
B.5 技術的なお問い合わせ	97
付録 C サポート & サービスのご案内	99
C.1 ハードウェア保守サービス	100
C.2 技術支援サービス	102
付録 D オープンソースソフトウェアのライセンス通知	103
D.1 ライセンス通知	104
索引	141

1

システム装置を導入する前に

この章では、システム装置を導入する前に知っておいていただきたい設置環境や制限事項などについて説明します。

1.1 システム装置の特長	2
1.2 納入時に確認すること	3
1.3 設置環境	5
1.4 設置する前の注意	7
1.5 システム装置に必要なコンセント	8
1.6 セットアップの流れ	10
1.7 運用に必要なソフトウェア	13

1.1 システム装置の特長

システム装置の特長について説明します。

HA8000/TS10 AN/BN/CN/DN/FN

省スペースや静音性、セキュリティなど設置環境に配慮した、小規模オフィス・部門サーバ向けのエントリーサーバ。

- インテル Xeon プロセッサー E3-1200v5 製品ファミリー サポート
- インテル Pentium プロセッサー G4400 サポート
- インテル Celeron プロセッサー G3900 サポート
- DDR4 SDRAM メモリー採用
- 動的パワーキャッピング機能サポート
- 2.5 型 SAS ハードディスク搭載モデルサポート
- 3.5 型 SATA ハードディスク搭載モデルサポート
- ディスクアレイコントローラボード SAS 12Gbps サポート
- ディスクアレイコントローラ 2GB キャッシュおよびキャッシュバックアップ機能付モデルをラインナップ
- SSD (Solid State Drive) 800GB サポート
- AC200V サポート
- 80 PLUS Gold / Platinum 認証高効率電源採用
- ハードウェア冗長化対応 (電源ユニット)
- UEFI (Unified Extensible Firmware Interface) ブート サポート
- TPM ボード サポート
- 最大約 40dB の静音性を実現
- SAS ボード 12Gbps サポート
- LAN ボード 10GBASE-SR サポート

1.2 納入時に確認すること

納入時には、次の項目を確認してください。

1.2.1 梱包品の確認

梱包を解いたら、『同梱品チェックリスト』ですべての添付品がそろっていることと、各部品に損傷がないことをご確認ください。不足している部品があったり、何か問題があるときは日立コールセンタにお問い合わせください。→「[B.4 欠品・初期不良・故障のお問い合わせ](#)」P.96

1.2.2 システム装置のモデルの確認

お買い求めいただいたシステム装置のモデルは、システム装置に貼られているラベルの形名（TYPE）記載や、ご購入時にご指定いただいたセット形名で見分けることができます。

セット形名：GUxT10AN-1TxAxxx（xは任意の英数字）

- [前から3桁目]：OS区分
 - A：OSレスモデル
 - F：Windows Server OS プレインストール / バンドル対応モデル*

* Windows Server ファミリの種類は、ご購入時に別途選択された Windows Server OS プレインストールセット / Windows Server OS バンドルセットによります。
- [前から7桁目]：モデル区分
 - A：TS10 AN モデル (2.5 型 HDD / RAID / 冗長化電源)
 - B：TS10 BN モデル (2.5 型 HDD / RAID)
 - C：TS10 CN モデル (3.5 型 HDD / RAID / 冗長化電源)
 - D：TS10 DN モデル (3.5 型 HDD / RAID)
 - F：TS10 FN モデル (3.5 型 HDD / オンボード RAID またはディスク)
- [後から7桁目]：保証区分
 - 1：1年無償保証
 - その他：保守サービス区分に合わせた保証
- [後から6桁目]：保守サービス区分
 - T：標準モデル
 - その他：保守サービス アップグレードモデル
 - おまかせ安心モデル / 長期保守対応モデル / おまかせ安心長期保守モデルなど

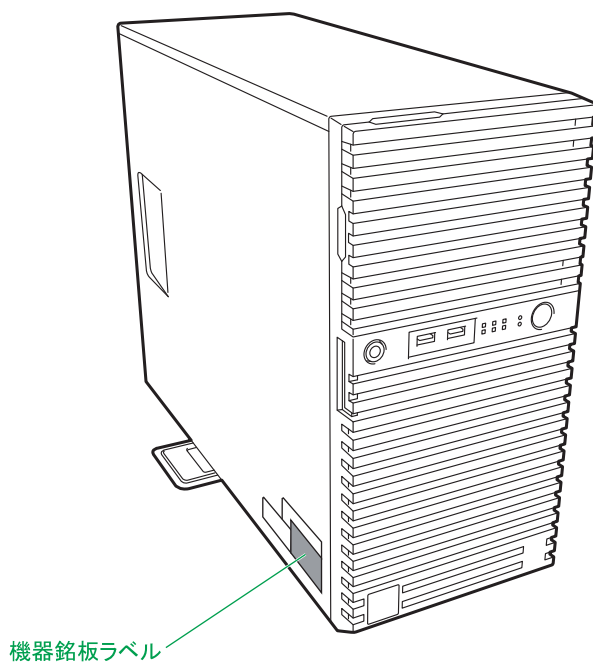
詳しくは添付される「保証書」や『サポートサービスのご案内』などをご参照ください。

- [後から4桁目]: RAID/ ディスク区分
 - A: SAS/SATA RAID5/1GB キャッシュモデル
 - B: SAS/SATA RAID5/2GB キャッシュモデル
 - C: SAS/SATA RAID5/1GB キャッシュ / キャッシュバックアップ付モデル
 - D: SAS/SATA RAID5/2GB キャッシュ / キャッシュバックアップ付モデル
 - N: SATA ディスクモデル (Non RAID)
 - S: SATA RAID1 モデル (オンボード RAID)
- [後から3桁目]: DVD 区分
 - D: DVD-ROM
 - R: DVD-RAM

また、システム装置にはタワータイプとラックタイプがあります。

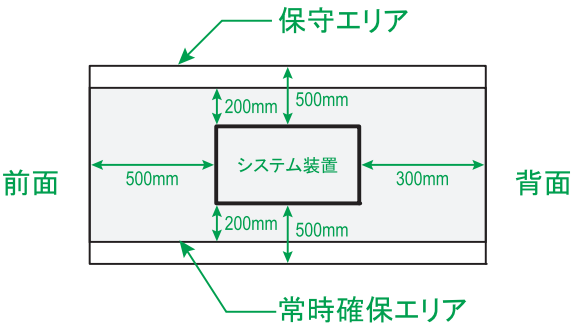
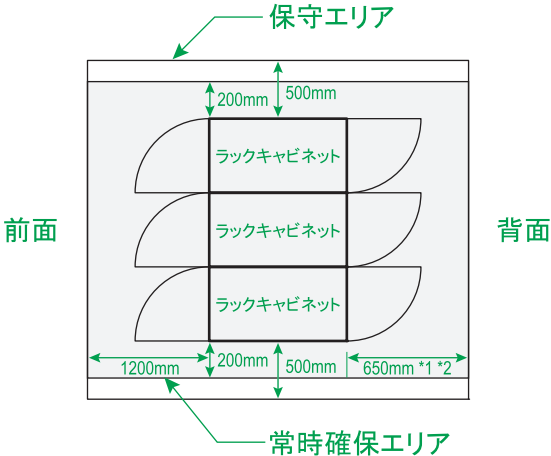
…
補足

システム装置の形名 (TYPE) が記載されている機器銘板ラベルは、システム装置側面に貼り付けられています。



1.3 設置環境

システム装置を設置する環境について説明します。

項目	許容範囲
温度	<ul style="list-style-type: none"> ■ 標準モデル、おまかせ安心モデル： 10～40℃ [非動作時：0～50℃] ■ 長期保守対応モデル、おまかせ安心長期保守モデル： 10～35℃ [非動作時：0～50℃]
相対湿度	20～80% [非動作時：10～80%] (結露のないこと)
湿球温度	最大 27℃
温度上昇勾配	最大 10℃/時
設置スペース	<p>タワータイプ：</p>  <p>ラックタイプ：</p> 

*1: 地震対策によりラックキャビネットを直接床固定する場合は、800mm 必要です。

*2: 同時に搭載されるシステム装置により、1000mm 必要となることがあります。

次のような場所には設置しないでください。

- 屋外など環境が安定しない場所
- 水を使用する場所の近く
- 直射日光の当たる場所
- 温湿度変化の激しい場所
- 電氣的ノイズを発生する機器の近く (モーターの近くなど)

- 強磁界を発生する機器の近く
- ごみ、ほこりの多い場所
- 傾いて水平にならない場所
- 振動の多い場所
- 結露の発生する場所
- 揮発性の液体の近く
- 腐食性ガス（亜硫酸ガス、硫化水素、塩素ガス、アンモニアなど）や塩分を多量に含む空気が発生する場所
- 周囲が密閉された棚や箱の中などの、通気が妨げられる場所

…
補足

- 温度・湿度が 25℃・50% の環境でお使いいただくことをお勧めします。
- 長期保守対応モデル／おまかせ安心長期保守モデルは、温度条件がその他のモデルと異なります。

1.4 設置する前の注意

ここではシステム装置や周辺機器の使用環境、使用方法における制限を説明します。



「本製品の損害を防ぐための注意」 P.xiii もあわせてご参照ください。

- タワータイプは床もしくは、強度・耐震性が十分で安定したテーブルや台の上に、設置脚（スタビライザ）を下にして水平に設置してください。水平にならない場合は、水平になるよう調節してください。また、ラックキャビネット内には設置しないでください。
- ラックタイプはシステム装置に付属のラック搭載キットやラックコンバージョンキットを使用し、日立製ラックキャビネットに収納してください。装置の故障の原因となりますので、システム装置単体では使用しないでください。
なお、システム装置のラックキャビネットへの搭載は保守員以外には行わないでください。システム装置をラックキャビネットに搭載する必要がある場合は、お買い求め先にご連絡いただくか、保守員をお呼びください。
- 直射日光の当たる場所や、ストーブなど発熱する器具の近くでは使用しないでください。
- ほこりが極端に多い場所では、使用しないでください。
- 極端に高温、低温の場所、または温度変化が激しい場所では使用しないでください。また、湿度が極端に高い場所では、使用しないでください。
- じゅうたんのある部屋にシステム装置を設置すると、材質によっては静電気が発生し、システム装置および周辺機器に悪影響を及ぼす場合があります。静電気の発生しにくい材質のものをお使いください。
- 本システム装置の騒音値は 40dB 以下です。
設置環境や設置場所により、騒音が大きいと感じられることがありますので、一般事務室に設置する場合には、環境や場所に十分ご注意のうえ、導入してください。
機器の発生騒音は ISO7779 準拠の測定条件（環境温度条件は 25℃以下／測定位置は機器の表面から前方 100cm および高さ 150cm）による数値で表しています。
なお、本装置においては、装置内部温度によってファンの回転数制御を行っているため、高温環境下で最大負荷を継続した場合や、ファンが 1 つ故障した場合には本基準値を超えることがあります。また、電源投入時およびリブート時にもファン回転数が一時的に最大になるため、本基準値を超えることがあります。

1.5 システム装置に必要なコンセント

- システム装置が必要とするコンセントプラグおよびコンセント仕様は、次のとおりです。仕様を満たすものをお使いください。



[AC100V用 電源コード (LG2253) 使用時]

電源仕様	コンセント形式・容量	形状	
		プラグ	コンセント
AC100V±10V 50Hz/60Hz±1Hz	接地型 2 極差込コンセント 15A-125V	 (JIS-C-8303 *1)	 (JIS-C-8303 *2) (IEC60083 A5-15)

*1: NEMA5-15P 相当です。

*2: NEMA5-15R 相当です。



[AC200V用 電源コード (LG2252) 使用時]





電源仕様	コンセント形式・容量	形状	
		プラグ	コンセント
AC200V±20V 50Hz/60Hz±1Hz	接地型 2 極差込コンセント 15A-250V	 (IEC60320-C14)	 (IEC60320-C13)



システム装置に AC100V用 電源コード (LG2253) と AC200V用 電源コード (LG2252) を混在接続しないでください。異なる電圧供給での動作はサポートしていません。

- 電源設備側コンセントは、電気用品安全法取得のコンセントをお使いください。
- AC200V用コンセントボックスユニットを使用する場合、必要となるコンセントプラグおよびコンセントの仕様は、次のとおりです。

コンセントボックス ユニット (AC200V 用)	使用する電源ケーブル		必要とする コンセント
	形名	プラグ	
AG9PDU200V4	(付属品)	 (NEMA L6-30P)	 (NEMA L6-30R)

コンセントボックス ユニット (AC200V 用)	使用する電源ケーブル		必要とする コンセント
	形名	プラグ	
AG1206 AG1207	LG1042N	 (NEMA L6-20P)	 (NEMA L6-20R)
	LG1045N	 (NEMA L6-30P)	 (NEMA L6-30R)

- コンセントは活性導線 (L:Line)、接地導線 (N:Neutral)、接地 (G:Ground) からなります。お使いになる前に、接地導線と接地が同電位であることをご確認ください。

1.6 セットアップの流れ

セットアップの注意事項と手順について説明します。

1.6.1 注意事項

- セットアップを行う前に、必ず「安全にお使いいただくために」P.x をよくお読みいただき、安全には十分ご注意ください。
- 本マニュアル以外にシステム装置や内蔵オプションに添付されるマニュアルもお読みいただき、手順や方法を理解してから作業を行ってください。
- 本章で説明する以外にほかのマニュアルで特別な指示がある場合は、その指示にしたがってセットアップを行ってください。
- セットアップの途中で何らかのトラブルが発生した場合は、お買い求め先にご連絡いただくか、保守員をお呼びください。

1.6.2 セットアップ手順

セットアップは次に示す手順で、参照先の内容にしたがって行ってください。

(1) Windows Server OS プレインストールセットの場合

システム装置の設置	環境条件にしたがい、システム装置を設置します。 ■ 「3 システム装置の設置」P.33
↓	
システム装置の接続	セットアップに必要な装置をシステム装置に接続します。 ■ 「4 システム装置の接続」P.37 ■ 外付けオプション添付マニュアル
↓	
電源を入れる	システム装置の電源を入れます。 ■ 「5.1 電源を入れる」P.52
↓	
Windows Server OS プレインストールセットの場合のセットアップ	システム装置にプレインストールされている OS のセットアップを行います。 ■ 「7.2 OS のインストール」P.63 ■ 『ユーザーズガイド ～ Windows セットアップ編～』 ■ 『ユーザーズガイド』CD-ROM 収録マニュアル
↓	
付属ソフトウェアのセットアップ	「Hitachi Server Navigator」など、システム装置の運用に必要なソフトウェアをインストールします。 ■ 「7.3 付属ソフトウェアのインストール」P.65 ■ 『ユーザーズガイド』CD-ROM 収録マニュアル ■ 『HCSM』DVD-ROM 収録マニュアル *1
↓	

*1：「HCSM」は管理対象のシステム装置ではなく、管理を行うシステム装置（管理サーバ）側にインストールします。

リモートマネジメント機能の設定



リモートマネジメント機能を設定します。

- 「7.4 リモートマネジメント機能の設定」 P.66
- 『ユーザーズガイド ～リモートマネジメント編～』

オプションデバイスの増設・接続



オプションデバイスをシステム装置に増設・接続します。

- 「7.5 内蔵デバイスの増設」 P.67
- 『ユーザーズガイド ～オプションデバイス編～』
- 『ユーザーズガイド』 CD-ROM 収録マニュアル
- 外付けオプション添付マニュアル

オプションデバイスのドライバ・ユーティリティのセットアップ



オプションデバイスのドライバやユーティリティをインストールします。

- 『ユーザーズガイド』 CD-ROM 収録マニュアル
- 外付けオプション添付マニュアル

メモリダンプ採取の設定

システム装置がハングアップした際、メモリダンプを採取できるように設定します。

- 「7.6 メモリダンプ採取の設定」 P.68
- 『ユーザーズガイド ～運用編～』

(2) OS 新規 / 再セットアップの場合

システム装置の設置



環境条件にしがい、システム装置を設置します。

- 「3 システム装置の設置」 P.33

オプションデバイスの増設・接続



オプションデバイスをシステム装置に増設・接続します。

- 「7.5 内蔵デバイスの増設」 P.67
- 『ユーザーズガイド ～オプションデバイス編～』
- 『ユーザーズガイド』 CD-ROM 収録マニュアル
- 外付けオプション添付マニュアル

システム装置の接続



セットアップに必要な装置をシステム装置に接続します。

- 「4 システム装置の接続」 P.37
- 外付けオプション添付マニュアル

電源を入れる



システム装置の電源を入れます。

- 「5.1 電源を入れる」 P.52

BIOS の設定



使用するシステム装置の機能に合わせ、システム BIOS の設定を行います。

また、ディスクアレイの新規構築や構成・設定変更を行う場合、RAID BIOS から設定を行います。

- 「7.1 使用する OS に合わせたシステム BIOS の設定」 P.62
- 『ユーザーズガイド ～リモートマネジメント編～』
- 『ユーザーズガイド ～BIOS 編～』

OS のセットアップ



システム装置に OS をインストールします。

- 「7.2 OS のインストール」 P.63
- 『ユーザーズガイド ～Windows セットアップ編～』
- 『ユーザーズガイド』 CD-ROM 収録マニュアル ※
- インストールメディア添付マニュアル (Linux、VMware)

付属ソフトウェアのセットアップ



「Hitachi Server Navigator」など、システム装置の運用に必要なソフトウェアをインストールします。

- 「7.3 付属ソフトウェアのインストール」 P.65
- 『ユーザーズガイド』 CD-ROM 収録マニュアル
- 『HCSM』 CD-ROM 収録マニュアル *1

*1：『HCSM』は管理対象のシステム装置ではなく、管理を行うシステム装置（管理サーバ）側にインストールします。

オプションデバイスのドライバ・ユーティリティのセットアップ



オプションデバイスのドライバやユーティリティをインストールします。

- 『ユーザーズガイド』 CD-ROM 収録マニュアル
- 外付けオプション添付マニュアル

リモートマネジメント機能の設定



リモートマネジメント機能を設定します。

- 「7.4 リモートマネジメント機能の設定」 P.66
- 『ユーザーズガイド ～リモートマネジメント編～』

メモリダンプ採取の設定

システム装置がハングアップした際、メモリダンプを採取できるように設定します。

- 「7.6 メモリダンプ採取の設定」 P.68
- 『ユーザーズガイド ～運用編～』

1.7 運用に必要なソフトウェア

システム装置に付属しているソフトウェアを説明します。これらのソフトウェアはインストールしてお使いください。

各ソフトウェアのサポート OS については、それぞれのマニュアルをご参照ください。



システム装置は、使用中にエラーが発生してもブザーを鳴らす機能を持ちません。ハードウェアエラー発生時は、システム装置前面の STATUS ランプによりエラーを通知しますが、システム装置の近くにオペレーターが居ない運用形態においては、通知を見過ごすおそれがあります。

このため「Hitachi Compute Systems Manager」と「Hitachi RAID Navigator」を漏れなくインストールしてください (TS10 FN モデルのディスクタイプの場合、「Hitachi RAID Navigator」はインストール不要)。

また、「Log Monitor」、「Log Monitor Logger」および「IT Report Utility」も、障害発生時の復旧時間短縮のために漏れなくインストールしてください。

1.7.1 Hitachi Server Navigator

「Hitachi Server Navigator」は、OS のインストールから状態監視など、サーバの導入、運用、メンテナンスをトータルにサポートする統合管理ツールです。主な機能は、次のとおりです。

- Windows および Linux OS のインストールを行う「Installation Assistant」をサポートしています。
- 容易にディスクアレイを構築できる RAID 管理ツール「Hitachi RAID Navigator」をサポートしています。
- システム装置に障害が発生した場合に自動解析を行う「Log Monitor (ハードウェア保守エージェント)」をサポートしています。
- システム装置に障害が発生した場合に OS のイベントログへ出力を行う「Log Monitor Logger」をサポートしています。
- BMC とのキーブアラライブによる OS ハングアップと BMC の異常検出を行う「Alive Monitor」をサポートしています。
- ファームウェア、ドライバ、ユーティリティのダウンロードとアップデートを簡単に行う「Update Manager」をサポートしています。

上記の機能を使用する場合は、「Hitachi Server Navigator」をインストールする必要があります。

使い方の詳細は、『ユーザーズガイド』CD-ROM に格納される「Hitachi Server Navigator」のマニュアルをご参照ください。

1.7.2 Hitachi Compute Systems Manager

「Hitachi Compute Systems Manager」(以下 HCSM) は、障害や性能・消費電力の監視、システムディスクのバックアップ・リストアなど、システム管理者の負担を軽減し、システム装置の安定運用を支援します。「HCSM」はエージェントレス管理、仮想化管理、サーバの性能監視などの特長を備えています。

使い方の詳細は、『HCSM』DVD-ROM に格納される『Hitachi Command Suite Compute Systems Manager Software ユーザーズガイド』および『Hitachi Command Suite Compute Systems Manager Software 導入・設定ガイド』をご参照ください。

1.7.3 Hitachi RAID Navigator

RAID 管理ツール「Hitachi RAID Navigator」はディスクアレイを監視するツールです。

RAID 管理ツールはインストールを行わないとハードディスク障害を検知できず 2 重障害を引き起こしたり、障害発生時の解析に支障をきたします。

使い方の詳細は、『ユーザーズガイド』CD-ROM に格納される『Hitachi Server Navigator ユーザーズガイド RAID 管理機能』をご参照ください。

…
補足

- VMware を使用する場合、RAID 管理ユーティリティ「RAID Utility (StorCLI) for VMware」をインストールしてください。
詳細については、『ユーザーズガイド ～運用編～』「1.2 運用時の注意」をご参照ください。
- 内蔵 SSD を搭載している場合、書き込み容量制限を監視するために「Hitachi RAID Navigator」をインストールしてください。

1.7.4 Log Monitor (ハードウェア保守エージェント)

システム装置の保守に必要なツールです。システム装置に障害が発生した場合、障害内容の自動解析を行います。これにより、障害内容の特定が容易となり、システム復旧時間の短縮に役立ちます。

使い方の詳細は、『ユーザーズガイド』CD-ROM に格納される『Hitachi Server Navigator ユーザーズガイド Log Monitor 機能』をご参照ください。

…
補足

「ハードウェア保守エージェント」は「Log Monitor」に改称しました。

1.7.5 Log Monitor Logger

システム装置で発生した障害を検出した場合やハードウェア資源の使用率がしきい値を超過した場合に OS のイベントログに出力する機能を持つソフトウェアです。

使い方の詳細は、『ユーザーズガイド』CD-ROM に格納される『Hitachi Server Navigator ユーザーズガイド Log Monitor Logger 機能』をご参照ください。

1.7.6 IT Report Utility

システムの構成確認に必要な情報、および障害の一次切り分けや調査／解析に必要な情報を、効率的に採取するためのツールです。

使い方の詳細は、『ユーザーズガイド』CD-ROM に格納される取扱説明書をご参照ください。

…
補足

「システム情報採取ツール」は、バージョン 02-00 より「IT Report Utility」に改称しました。
バージョン 02-00 よりも前のものは「システム情報採取ツール」の名称のままです。

— MEMO —

A large area of the page is filled with horizontal dashed lines, providing space for handwritten notes.

2

システム装置の各部の名称

この章では、システム装置の各部の名称と基本的な使い方について説明します。

2.1 前面	18
2.2 前面（フロントベゼルを外した状態）	23
2.3 背面	25
2.4 内部	29
2.5 内蔵 DVD ドライブ	31

2.1 前面

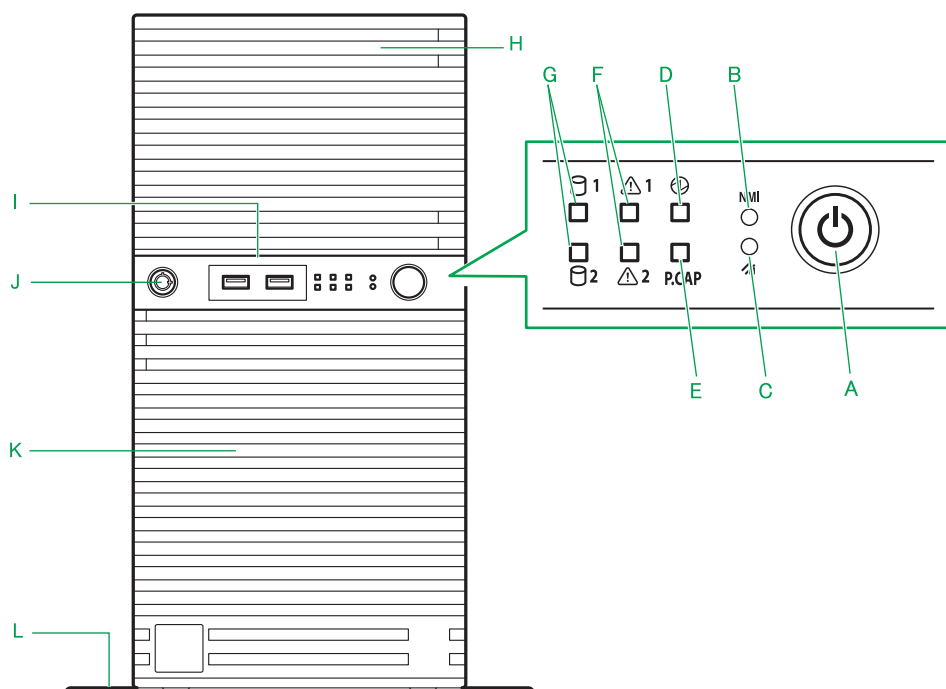
システム装置前面の名称と機能は、次のとおりです。

フロントベゼルを閉じた状態で、システム装置の電源の入・切や、システム装置の状態を表すランプを確認できます。また、DVD やリムーバブルメディアを出し入れするドアがあります。

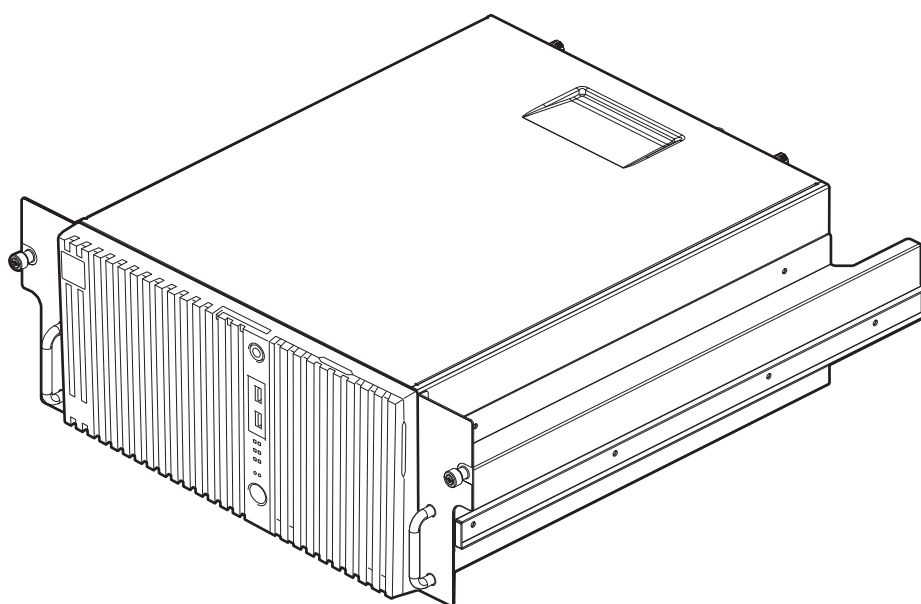
…
補足

向きは異なりますが、ラックタイプも電源スイッチや状態を表すランプの配置などは、タワータイプと同じです。

<タワータイプ>



<ラックタイプ>



A POWER スイッチ <🔌>

システム装置の電源の入・切をするときに押します。
 なお、POWER スイッチを 4 秒以上押し続けると強制的に電源を切ることができます。

B NMI スイッチ <NMI>

NMI を発行するときに押します。
 押す必要があるときは細いピンなどで押ししてください。



NMI スイッチはメモリダンプ取得時など NMI を意図的に発行するときのみ押ししてください。
 NMI の発行によりシステムが強制終了するため、通常の運用時では押さないでください。

C BMC RESET スイッチ <🔧>

システム装置の BMC をリセット（再起動）するときに押します。BMC RESET スイッチを 5 秒以上押し続けると BMC がリセットされます。
 押す必要があるときは細いピンなどで押ししてください。



- BMC RESET スイッチはBMCに異常が発生した場合のみ押ししてください。通常の運用時では押さないでください。
- BMC をリセットしてから約 2 分間は、リモートマネジメント機能が使用できません。
 なお、この約 3 分間にシステム装置のシャットダウンやレポート、また各種スイッチ操作は行わないでください。



BMC RESET スイッチは、BMC のみをリセットします。システム装置そのものはリセット（再起動）しません。

D POWER ランプ (緑) <④>

点灯の仕方によって、次のようにシステム装置の電源の状態を示します。

POWER ランプ	動作状態
消灯	・ AC 給電なし (電源コード未接続など) ・ AC 給電、スタンバイ状態 (電源コード接続・POWER スイッチ OFF)
緑点灯	パワーオン・正常動作中 (POWER スイッチ ON)

E パワーキャッピングランプ <PCAP >

点灯の仕方によって、次のようにパワーキャッピング機能の状態を示します。

パワーキャッピングランプ	動作状態
緑点灯	パワーキャッピング機能が有効
緑点滅	パワーキャッピング機能が有効かつ、電力制御 (Capping) が動作中
消灯	パワーキャッピング機能が無効

パワーキャッピング機能については『ユーザズガイド ~運用編~』をご参照ください。

…
補足

STATUS ランプがアンバー点灯または点滅しているとき、パワーキャッピングランプもアンバー点灯または点滅しているように見ることがあります。この場合、STATUS ランプがシステム装置の異常を示していますので、『ユーザズガイド ~運用編~』を参照し、対処してください。

F STATUS ランプ <△>

STATUS ランプ 1 (緑) と STATUS ランプ 2 (アンバー) で構成されます。

STATUS ランプ番号は上から順に 1、2 となります。

点灯の仕方によって、次のようにシステム装置の動作状態を示します。

STATUS ランプ 1 (緑)	STATUS ランプ 2 (アンバー)	動作状態
消灯	消灯	電源が切れている
		POST 中
		PCI システムエラー発生
		PCI パリティエラー発生
		PCI バスエラー発生
		メモリダンプリクエスト中 (NMI スイッチ押下時など)*1
点灯	消灯	電源オン・正常動作中 (POWER スイッチ ON)
点灯	点灯	BMC の初期化中
点滅	消灯	メモリーが縮退した状態
		冗長電源構成で片側の電源に電力が供給されていない状態

STATUS ランプ 1 (緑)	STATUS ランプ 2 (アンバー)	動作状態
消灯	点灯	温度異常を検出
		CPU でエラー発生
		CPU 温度の異常を検出
		チップセット温度異常を検出
		CPU 未搭載検出
		DIMM エラー検出 (メモリー修正不能エラー)
		電圧異常検出
		I2C バス (デバイス) 故障を検出
		ME でエラー発生
		SMI タイムアウト検出
消灯	点滅	電源ユニット故障 (冗長時)
		ファンエラー検出
		温度警告を検出
		電圧警告を検出
		いずれかの内蔵ハードディスク/内蔵 SSD が故障 (RAID0 構成時と TS10 FN モデルを除く)
		電源制御失敗
		メモリ修復可能エラーが多発

*1 ソフトウェア要因のダンプ中は緑点灯のままです。

G Global HDD ランプ < >

Global HDD ランプ 1 (緑) と Global HDD ランプ 2 (アンバー) で構成されます。
上側が Global HDD ランプ 1、下側が Global HDD ランプ 2 です。

点灯の仕方によって、次のようにハードディスクや DVD ドライブの状態を示します。

Global HDD ランプ 1 (緑)	Global HDD ランプ 2 (アンバー)	対象	動作状態動作状態
消灯	消灯	・ RAID(TS10 AN/BN/CN/DN) ・ オンボード RAID またはディスク (TS10 FN) ・ DVD ドライブ	未通電または通電中
点滅	消灯		アクセス中
消灯	点灯	RAID(TS10 AN/BN/CN/DN)	ハードディスク/SSD に エラー発生
点滅 *1	点滅 *1		ハードディスク/SSD の データリビルド中

*1 ディスクアレイの RAID レベル 1、5、6、10 構成時のみです。

H リムーバブルドア

DVD やリムーバブルメディアを出し入れできます。フロントベゼルを開く必要はありません。

I USB コネクタ (フロント) 1、2 < >

オプションの USB メモリー (FK808G) などの USB 対応機器を使用するときに接続します。
左から順に USB コネクタ (フロント) 2、1 となります。
USB インタフェースの仕様は、USB3.0 (青いコネクタ) です。

なお、フロントベゼルにはヒンジがないため、開いたままの状態にすることはできません。

通知

オプションの USB メモリー (FK808G) をシステム装置前面の USB コネクタ (フロント) に接続したままの状態でラックキャビネットのフロントドア (ラックタイプの場合) を閉めないでください。フロントドアと干渉して、故障の原因となるおそれがあります。



- Windows Server 2008 R2 を手動でインストールする場合、OS インストールメディア (セットアップ DVD) に USB3.0 ドライバが含まれていないため、接続したキーボードとマウスが動作しません。この場合、一時的にシステム BIOS の設定を変更して USB2.0 にする必要があります。詳細は、『ユーザーズガイド ~ BIOS 編~』をご参照ください。
なお、Windows Server OS プレインストールセットの場合、または『Hitachi Server Navigator』DVD を使用してインストールした場合、USB3.0 ドライバが自動的にインストールされるため、キーボードとマウスは動作します。
- Windows Server 2008 R2 環境は USB3.0 ドライバがインストールされるまで、USB 対応機器の接続をサポートしていません。
- サポートしていない USB 機器を接続した場合、システム装置の動作に影響を及ぼすおそれがあります。
- USB コネクタ (フロント) 1、2 は USB3.0 に対応していますが、VMware vSphere ESXi5.5 環境下では USB2.0 で動作します。
詳細は、『ユーザーズガイド ~ BIOS 編~』をご参照ください。
- USB メモリーは重要なデータの保存やバックアップに向いていないため、一時的な使用のみとし、常時接続した運用はしないでください。

J キースロット

フロントベゼルに鍵をかけることができます。ベゼルロックキーは納品時に添付されています。

K フロントベゼル

前面を保護するカバーです。手前に開くことができます (タワータイプは左開き / ラックタイプは上開き)。
なお、フロントベゼルにはヒンジがないため、開いたままの状態にすることはできません。

⚠ 注意

- フロントベゼルを開いた状態で手を離さないでください。落下して、けがやフロントベゼル破損の原因となります。
- システム装置の運用中は、フロントベゼルを閉じてください。
フロントベゼルを外したままの状態では運用すると、前面にあるスイッチや HDDなどを保護できず、また、ほこりが内部たまりやすくなるため、故障の原因となります。

L スタビライザ (タワータイプのみ)

底面に取り付けられているスタビライザをいったん取り外し、向きを変更して付け直してください。

⚠ 注意

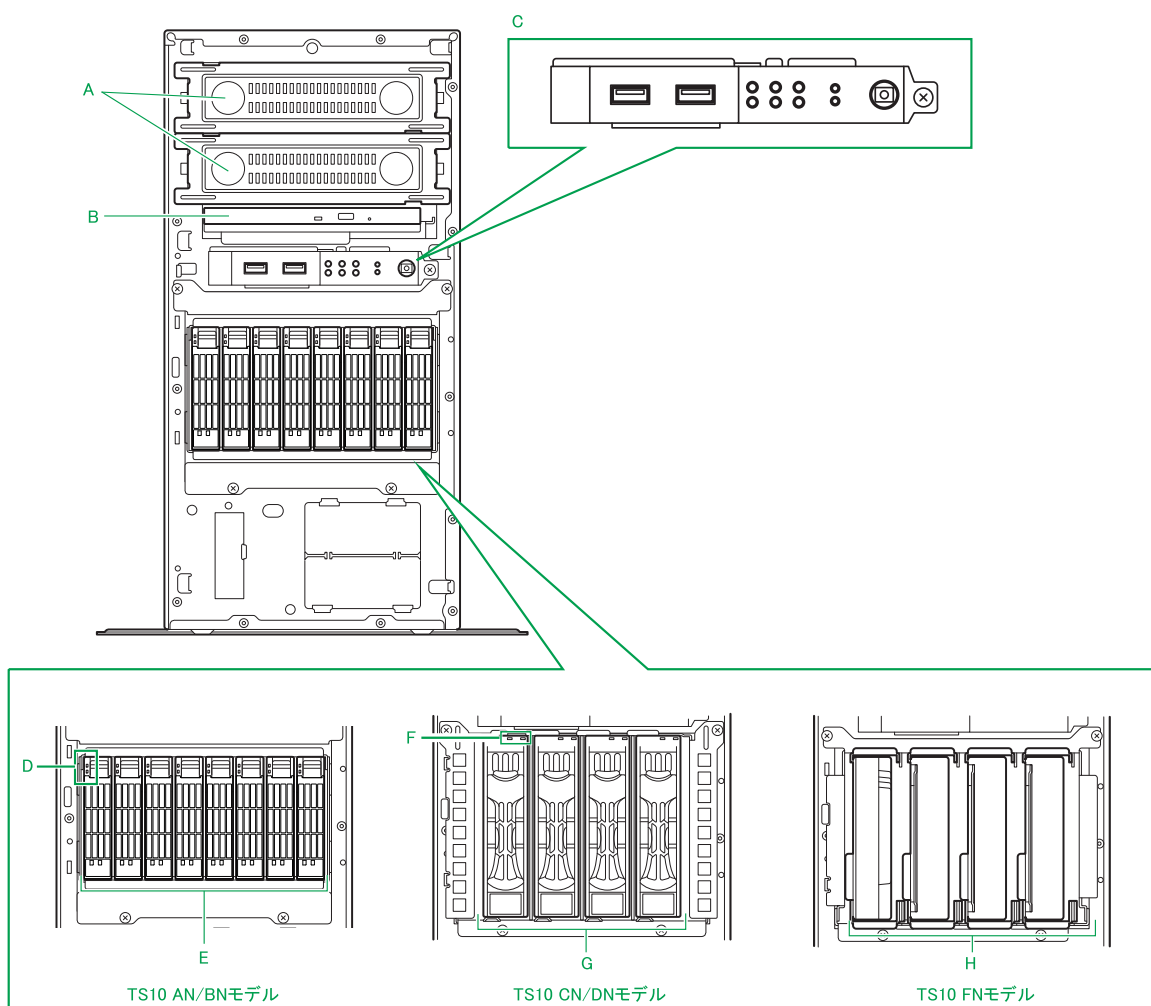
タワータイプは、安定させるためのスタビライザを正しい向きに変更して設置してください。
スタビライザの向きが正しくないと、落ちたり倒れたりして、けがや装置の故障の原因となります。

2.2 前面（フロントベゼルを外した状態）

フロントベゼルを外した状態のシステム装置前面の名称と機能は、次のとおりです。
ランプ、スイッチ、コネクタ、および拡張ストレージベイがあります。

…
補足

イラストはタワータイプです。
向きは異なりますが、ラックタイプも配置などは同じです。



A 拡張ストレージベイ（5型）

内蔵 RDX などのリムーバブルデバイスを取り付けます。
上から順に拡張ストレージベイ 2、1 となります。

B 拡張ストレージベイ（5型：超薄型）

ご購入時に選択された内蔵 DVD-ROM ドライブまたは内蔵 DVD-RAM ドライブが標準で装備されます。
以降、両ドライブを示すときは内蔵 DVD ドライブと表記します。

→ [「2.5 内蔵 DVD ドライブ」 P.31](#)

C 電源スイッチ / ランプ / USB コネクタ

システム装置の電源を入・切するスイッチや、システム装置の状態を表すランプなどがあります。

→ [2.1 前面] P.18

D HDD ステータスランプ [TS10 AN/BN モデルのみ]

アクセスランプ（緑）とエラーランプ（アンバー）で構成されます。

上側がアクセスランプ、下側がエラーランプです。

点灯の仕方によって、次のように各拡張ストレージベイのハードディスクの状態を示します。

アクセスランプ（緑）	エラーランプ（アンバー）	動作状態
消灯	消灯	未通電または通電中
点滅	消灯	アクセス中
消灯	点灯	エラー発生
点滅 *1	点滅 *1	データリビルド中

*1 ディスクアレイの RAID レベル 1、5、6、10 構成時のみです。

なお、ハードディスクが搭載されないダミーキャニスタには、HDD ステータスランプはありません。

E 拡張ストレージベイ（2.5 型）1～8 [TS10 AN/BN モデルのみ]

内蔵ハードディスク（2.5 型）や内蔵 SSD（2.5 型）を取り付けます。

内蔵ハードディスク（2.5 型）や内蔵 SSD（2.5 型）が搭載されていない拡張ストレージベイには、ダミーキャニスタが代わりに搭載されています。

F HDD ステータスランプ [TS10 CN/DN モデルのみ]

アクセスランプ（緑）とエラーランプ（アンバー）で構成されます。

左側がエラーランプ、右側がアクセスランプです。

点灯の仕方によって、次のように各拡張ストレージベイのハードディスクの状態を示します。

アクセスランプ（緑）	エラーランプ（アンバー）	動作状態
消灯	消灯	未通電または通電中
点滅	消灯	アクセス中
消灯	点灯	エラー発生
点滅 *1	点滅 *1	データリビルド中

*1 ディスクアレイの RAID レベル 1、5、6、10 構成時のみです。

なお、ハードディスクが搭載されないダミーキャニスタには、HDD ステータスランプはありません。

G 拡張ストレージベイ（3.5 型）1～4 [TS10 CN/DN モデルのみ]

内蔵ハードディスク（3.5 型）を取り付けます。

内蔵ハードディスク（3.5 型）が搭載されていない拡張ストレージベイには、ダミーキャニスタが代わりに搭載されています。

H 拡張ストレージベイ（3.5 型）1～4 [TS10 FN モデルのみ]

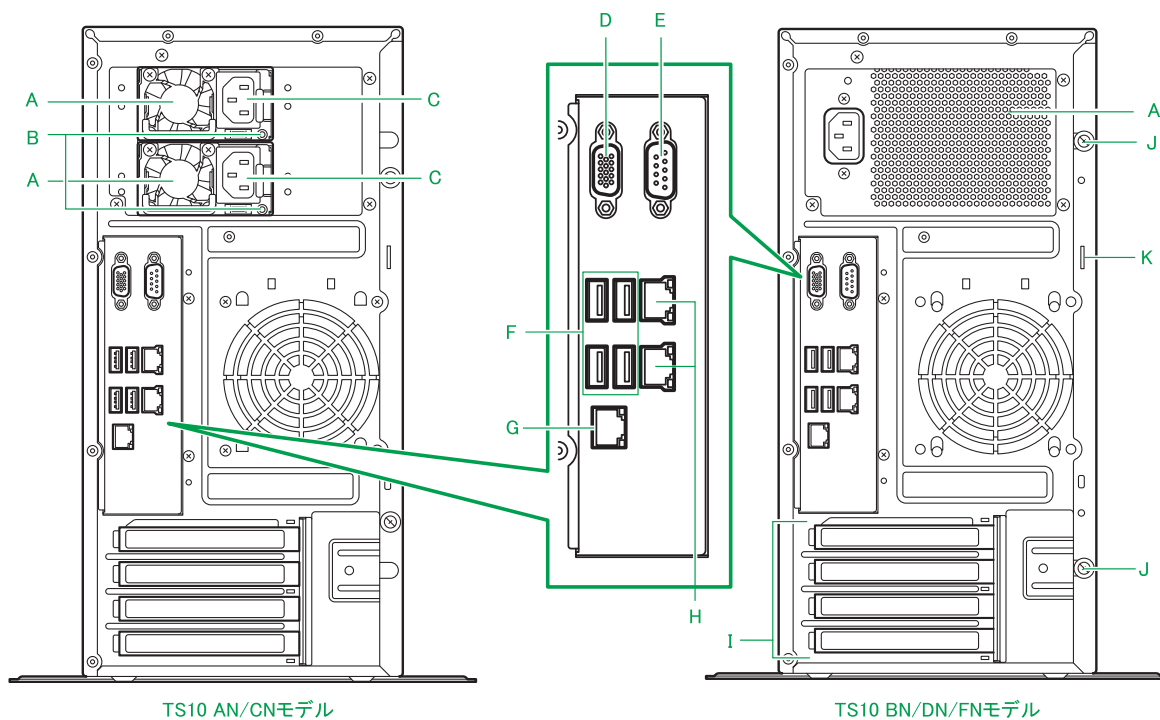
内蔵ハードディスク（3.5 型）を取り付けます。

2.3 背面

システム装置背面の名称と機能について説明します。

…
補足

イラストはタワータイプです。
向きは異なりますが、ラックタイプも配置などは同じです。



A 電源スロット

電源ユニットを搭載します。

TS10 AN/CN モデルの場合、スロット番号は上から順に 2、1 となります。電源スロット 2 には冗長化用として電源ユニットが標準で搭載されています。

電源ユニットの仕様は、次のとおりです。

- ◆ TS10 AN/CN モデルの場合
電源容量 460W タイプ 80 PLUS Platinum 認証
- ◆ TS10 BN/DN/FN モデルの場合
電源容量 400W タイプ 80 PLUS Gold 認証

B 電源ランプ（緑またはアンバー） [TS10 AN/CN モデルのみ]

点灯の仕方によって、次のように電源ユニットの状態を示します。

電源ランプ	動作状態
消灯	AC 給電なし（電源コード未接続など）
緑点滅	・AC 給電・スタンバイ状態（電源コード接続・POWER スイッチ OFF） ・パワーオン・コールドリダグダント機能 *1 によるスタンバイ状態 （電源コード接続・POWER スイッチ ON）
緑点灯	パワーオン・正常動作中（POWER スイッチ ON）
アンバー点滅	エラー発生（障害）
アンバー点灯	エラー発生（障害、電源コードの一部が脱落など）

*1 コールドリダグダント機能

電源ユニットが冗長構成（2 個搭載）の場合に、標準側の電源ユニットの稼働効率を上げ、冗長側の稼働率を下げることでシステムを最適な電源効率で運用する機能です。

C 電源コネクタ

電源コードを接続します。

TS10 AN/CN モデルの場合、冗長化用の電源ユニットにも電源コードを接続します。

D ディスプレイインタフェースコネクタ <□□>

ディスプレイを接続します。

通知

キーボード・マウス・ディスプレイはサポートしているオプション品を使用してください。タワータイプのキーボード・マウスはシステム装置の添付品を使用してください。その他のものを使用した場合、正常に動作しなかったり故障したりすることがあります。



サポートしていないディスプレイを接続した場合、画面が表示されないことがあります。

E シリアルインタフェースコネクタ (COM A) <□□□>

無停電電源装置 (UPS) などシリアルインタフェースを使用する機器を接続します。

F USB コネクタ (リア) 1、2、3、4 <SS⇄>

キーボード、マウスを接続します。また、USB 対応機器を接続します。

コネクタの番号は、上段は左から順に 1、2、下段は左から順に 4、3 となります。

USB インタフェースの仕様は、USB3.0（青いコネクタ）です。

通知

キーボード・マウス・ディスプレイはサポートしているオプション品を使用してください。タワータイプのキーボード・マウスはシステム装置の添付品を使用してください。その他のものを使用した場合、正常に動作しなかったり故障したりすることがあります。

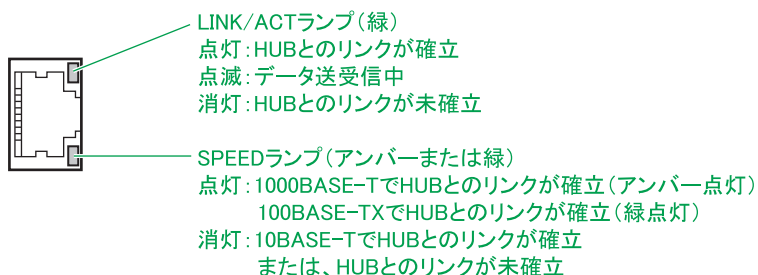


- Windows Server 2008 R2 を手動でインストールする場合、OS インストールメディア (セットアップ DVD) に USB3.0 ドライバが含まれていないため、接続したキーボードとマウスが動作しません。この場合、一時的にシステム BIOS の設定を変更して USB2.0 にする必要があります。詳細は、『ユーザーズガイド ~ BIOS 編~』をご参照ください。
なお、Windows Server OS プレインストールセットの場合、または『Hitachi Server Navigator』DVD を使用してインストールした場合、USB3.0 ドライバが自動的にインストールされるため、キーボードとマウスは動作します。
- Windows Server 2008 R2 環境は USB3.0 ドライバがインストールされるまで、USB 対応機器の接続をサポートしていません。
- サポートしていない USB 機器を接続した場合、システム装置の動作に影響を及ぼすおそれがあります。
- USB コネクタ (リア) は USB3.0 に対応していますが、VMware vSphere ESXi5.5 環境下では USB2.0 で動作します。
詳細は、『ユーザーズガイド ~ BIOS 編~』をご参照ください。

G マネジメントインタフェースコネクタ < >

システム装置のリモートマネジメント機能を使用する場合に、管理用のリモート端末と LAN ケーブルで接続します。

コネクタにあるステータスランプは、次のとおりです。



マネジメントインタフェースコネクタとネットワークインタフェースコネクタ 1, 2 とを LAN ケーブルで直結しないでください。正常に動作しません。

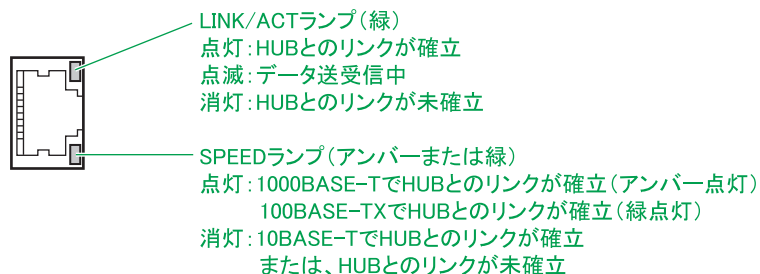


マネジメントインタフェースは、リンク速度の性能を重視して 1000Mbps (1000BASE-T) 環境で使用することをお勧めします。
また、リンク速度とデュプレックスはオートネゴシエーションに設定されています。マネジメントインタフェースに接続する管理用のリモート端末やスイッチング HUB の LAN ポートもオートネゴシエーションに設定してお使いください。

H ネットワークインタフェースコネクタ 1、2 <品>

LAN ケーブルを接続します。上から順にネットワークインタフェースコネクタ 1、2 となります。

なお、ネットワークインタフェースコネクタ 1 は Wake On LAN と PXE ブートをサポートしています。1G ポート（1000BASE-T/100BASE-TX/10BASE-T）のコネクタにあるステータスランプは、次のとおりです。



補足

- ネットワークインタフェースコネクタは、デバイスマネージャ上で次のように表示されません。
 - ・ ネットワークインタフェースコネクタ 1: PCI バス 143、デバイス 0、機能 0
 - ・ ネットワークインタフェースコネクタ 2: PCI バス 143、デバイス 0、機能 1
- OS 上で表示されるデバイス No. は、ネットワークインタフェースコネクタの順序とは異なる場合があります。

I 拡張スロット (PCI)

PCI Express 仕様の拡張ボードを 4 枚まで取り付けることができます。スロット番号は上から順に 1、2、3、4 となります。

拡張スロット (PCI) の仕様は、次のとおりです。

- ◆ スロット 1: PCI Express 3.0 x2 (2 レーン) ハーフサイズ
- ◆ スロット 2: PCI Express 3.0 x1 (1 レーン) ハーフサイズ
- ◆ スロット 3: PCI Express 3.0 x16 (16 レーン) ハーフサイズ
- ◆ スロット 4: PCI Express 3.0 x4 (4 レーン) スタンダード/ハーフサイズ
TS10 AN/BN/CN/DN モデルの場合、ディスクアレイコントローラボード、
またはディスクアレイコントローラボード(キャッシュバックアップ付)を標準搭載

補足

SAS ボード (CE7301) 搭載時、接続する SAS ケーブルの構造上、そのすぐ下にコネクタがあると、SAS ケーブルとコネクタのすきまが狭くなります。このため、SAS ボード下に LAN コネクタなどのコネクタがある場合、ケーブルのコネクタにあるフックを押すことができず、ロックを解除できないことがあります。
この場合、システム装置の電源を切り、SAS ケーブルをいったん取り外してから、対象のケーブルを抜いてください。

J 拘束ネジ

サイドカバーの取り付けネジです。オプションデバイスを搭載する際に取り外します

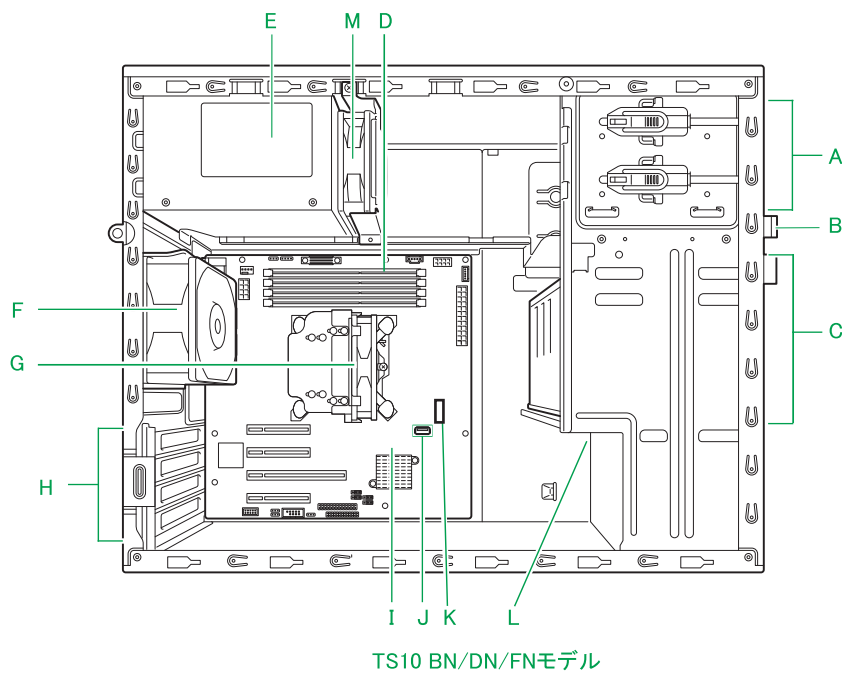
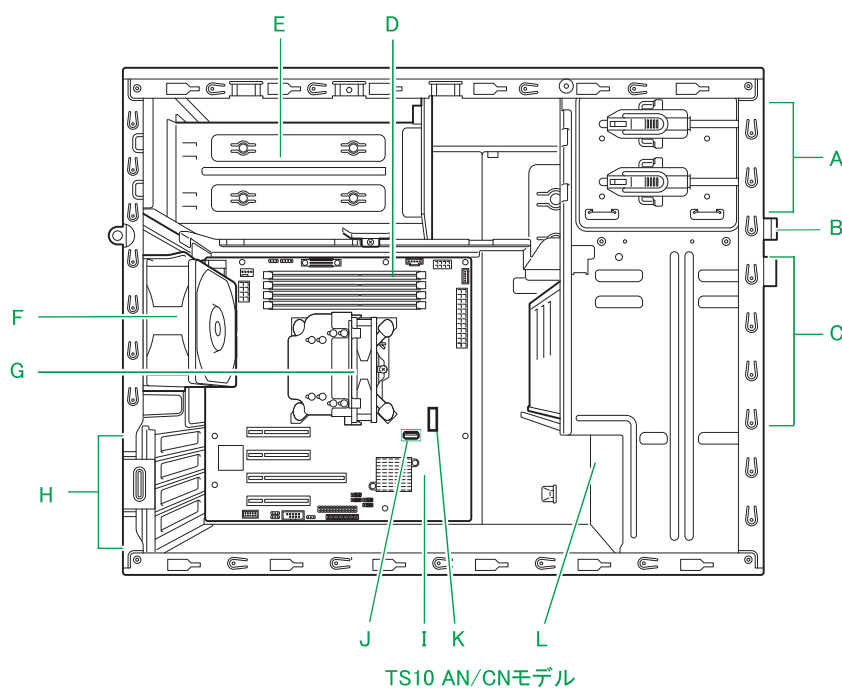
K 筐体ロック

盗難防止用器具を取り付けると、内蔵のオプションデバイスの盗難を防ぐことができます。なお、盗難防止用器具は付属しておりませんので、お客様にてご用意ください。

2.4 内部

システム装置内部の名称と機能について説明します。

イラストは電源ダクトを省略しています。

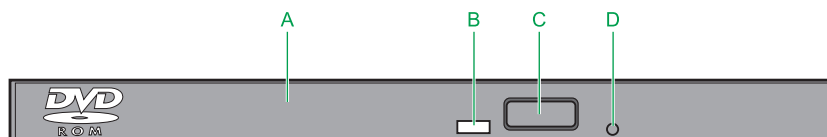


- A 拡張ストレージベイ (5 型)
→ 「A 拡張ストレージベイ (5 型)」 P.23
- B 拡張ストレージベイ (5 型：超薄型)
→ 「B 拡張ストレージベイ (5 型：超薄型)」 P.23
- C 拡張ストレージベイ (2.5 型／3.5 型)
→ 「E 拡張ストレージベイ (2.5 型) 1～8 [TS10 AN/BN モデルのみ]」 P.24、「G 拡張ストレージベイ (3.5 型) 1～4 [TS10 CN/DN モデルのみ]」 P.24、「H 拡張ストレージベイ (3.5 型) 1～4 [TS10 FN モデルのみ]」 P.24
- D メモリースロット
1 プロセッサあたりに 4 スロットを備えています。
メモリー搭載の詳細は、『ユーザーズガイド ～オプションデバイス編～』をご参照ください。
- E 電源スロット
→ 「A 電源スロット」 P.25
- F システムファン
- G プロセッサ (CPU)
冷却ヒートシンクの下に取り付けられています。
- H 拡張スロット (PCI)
→ 「I 拡張スロット (PCI)」 P.28
- I マザーボード
- J 内部 USB コネクタ (内蔵 RDX 専用)
マザーボード上に備えています。USB インタフェースの仕様は USB3.0 です。
オプションの内蔵 RDX を、内部 USB ケーブルでマザーボードに接続するコネクタです。
内蔵 RDX 搭載の詳細は、『ユーザーズガイド ～オプションデバイス編～』をご参照ください。
- K TPM ポート
マザーボード上に備えています。
TPM ボード (ES7648/SES7648TEX) を搭載できます。
TPM 設定の詳細は、『ユーザーズガイド～BIOS 編～』をご参照ください。
- L RAID コントローラ用バッテリーブラケット [TS10 AN/BN/CN/DN モデルのみ]
ご購入時に選択されたディスクアレイコントローラボード (キャッシュバックアップ付) のキャッシュバックアップモジュールが取り付けられています。
- M 電源補助ファン [TS10 BN/DN モデルのみ]

2.5 内蔵 DVD ドライブ

システム装置に搭載される内蔵 DVD ドライブのうち内蔵 DVD-ROM ドライブの各部の名称について、説明します。

内蔵 DVD-RAM ドライブの使い方については、『ユーザズガイド』CD-ROM に格納される『内蔵 DVD-RAM 取扱説明書（形名：UV7170、RS110xN1、TS10xN1、RS110xN、TS10xN、TS20xN2 内蔵）』をご参照ください。



A トレイカバー

ディスクを載せるためのトレイの開閉口です。

B ビジーインジケータ

起動時に点灯します。またアクセス中に点滅します。

C イジェクトボタン

トレイを開けます。



電源が入っているときしかトレイは開閉できません。またコマンドでボタンによるディスクの取り出しを禁止しているときは、イジェクトボタンでディスクを取り出すことはできません。

D 手動イジェクト穴

ドライブの故障によりディスクが取り出せなくなったときに、強制的に取り出すための穴です。電源を切り、約 15 秒待ったあと、細い棒を穴に差し込んで、棒の先が当たった位置から 8mm ほど押し、トレイが少し開きます。その後、トレイを手で引き出してディスクを取り出します。

使用する棒は、直径 1.0～1.4mm、長さ 30mm 以上の丈夫なものにしてください。クリップを伸ばしたものが一般によく使われます。

3

システム装置の設置

この章では、システム装置の設置について説明します。

3.1 システム装置設置の概要	34
-----------------------	----

3.1 システム装置設置の概要

「1.3 設置環境」P.5 を参照して設置場所の環境を確認し、システム装置を設置します。ラックキャビネットの設置については、ラックキャビネットに添付の『ラックキャビネット取扱説明書』を参照してください。

なお、システム装置のラックキャビネットへの搭載は保守員以外には行わないでください。システム装置をラックキャビネットに搭載する必要がある場合は、お買い求め先にご連絡いただくか、保守員をお呼びください。

警告

- ラックタイプでは、ラックキャビネットへの搭載・取り外しはすべて保守員が行います。搭載・取り外しは行わないでください。取り付け不備によりシステム装置が落下し、けがをしたり装置が故障するおそれがあります。
- ラックタイプはシステム装置に付属のラック搭載キット以外を使用したり、ラックコンバージョンキットを用いずにラックキャビネットに収納したりした状態では使用しないでください。システム装置の落下によるけがや装置の故障の原因となります。

注意

- 傾いたところや狭い場所など不安定な場所には置かないでください。落ちたり倒れたりして、けがや装置の故障の原因となります。
- タワータイプは、安定させるためのスタビライザを正しい向きに変更して設置してください。スタビライザの向きが正しくないと、落ちたり倒れたりして、けがや装置の故障の原因となります。
- 装置などの重量物を移動したり持ち上げたりする場合は、2人以上で扱ってください。腕や腰を痛める原因となります。
- システム装置を設置するときはシャーシ本体を持ってください。電源ユニットのハンドルやフロントベゼルを持たないでください。システム装置の重量を支えるよう設計されていないため、破損するおそれがあります。また、落下して、けがや装置の故障の原因となります。

通知

システム装置は正しく設置した状態で使用してください。縦横、上下を逆に設置しないでください。システム装置が正常に動作しなかったり、故障したりする原因となります。



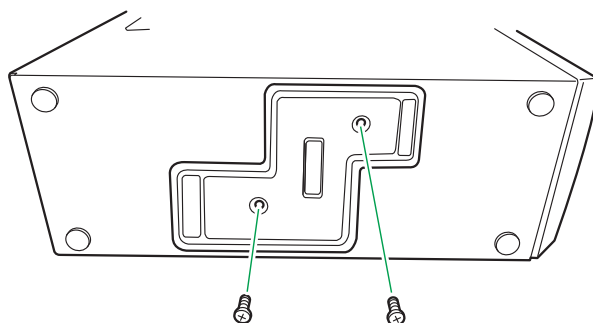
- タワータイプは床もしくは、強度・耐震性が十分で安定したテーブルや台の上に、スタビライザを下にして水平に設置してください。水平にならない場合は、水平になるよう調節してください。また、ラックキャビネット内には設置しないでください。
- ラックキャビネットへの搭載は、システム装置本体（占有数 4U）の下に 1U 以上の空きスペースが必要です。空きスペースがないと、フロントベゼルが他の装置などに接触して開閉できなくなります。

…
補足

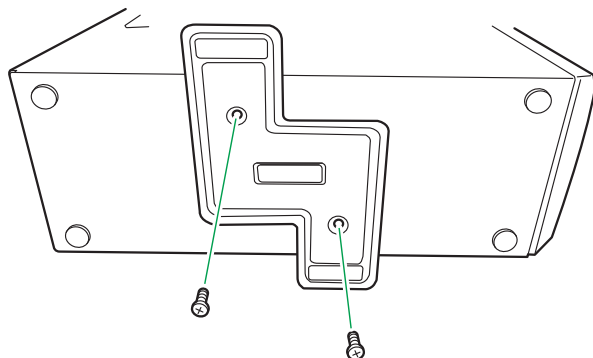
- 地震などによる振動で装置の移動、転倒あるいは窓などからの飛び出しが発生し、重大な事故へと発展するおそれがあります。これを防ぐため、地震・振動対策を保守会社や専門業者にご相談いただき、実施してください。
- ねずみなどによるコンピュータシステムの被害として次のようなものがあります。これを防ぐため、ねずみ対策を専門業者にご相談いただき、実施してください。
 - ・ ケーブル類の被覆の破損断線
 - ・ 機器内部の部品の腐食、接触不良、汚損

タワータイプでは、次の手順でスタビライザの向きを変更してください。

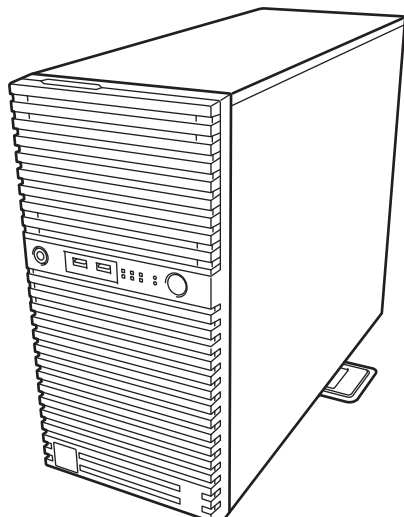
- 1 スタビライザを固定している2つのネジを外し、スタビライザを取り外します。



- 2 スタビライザの向きを90度回転し、2つのネジで固定します。



- 3 システム装置を立てて設置します。



4

システム装置の接続

この章では、システム装置と周辺機器の接続について説明します。

4.1 システム装置の接続の概要	38
4.2 ディスプレイ・キーボード・マウスを接続する.....	39
4.3 LAN ケーブルを接続する.....	42
4.4 電源コードを接続する	44
4.5 無停電電源装置（UPS）を接続する.....	47
4.6 リモート端末の接続.....	49
4.7 その他外付けオプションデバイスの接続	50

4.1 システム装置の接続の概要

ここでは、システム装置に周辺機器を接続する方法を説明します。

警告

周辺機器や内蔵オプションを増設・接続するときは、特に指示がない限りすべての電源プラグをコンセントから抜き、すべてのケーブル類を装置から抜いてください。感電や装置の故障の原因となります。また、マニュアルの説明にしたがい、マニュアルで使用できることが明記された周辺機器・内蔵オプション・ケーブル・電源コードを使用してください。それ以外のものを使用すると、接続仕様の違いにより周辺機器・内蔵オプションや装置の故障、発煙、発火や火災の原因となります。

通知

オプションの USB メモリー (FK808G) をシステム装置前面の USB コネクタ (フロント) に接続したままの状態、ラックキャビネットのフロントドア (ラックタイプの場合) を閉めたりしないでください。フロントドアと干渉して、故障の原因となるおそれがあります。

制限

OS のセットアップを行う場合、操作を行うために必要なディスプレイ、キーボード、マウスのみを接続してください。その他の外付けオプションデバイスを接続すると、内蔵ディスクが認識されず、正常に OS がセットアップできない場合があります。また、外付けのディスクアレイ装置を接続したまま OS をセットアップすると、内蔵ディスクがインストール先として正しく認識されません。これらの外付けオプションデバイス/外付けのディスクアレイ装置は、OS のセットアップが終了したあとに接続するか、電源を切った状態で OS のセットアップを行ってください。

補足

- ラックタイプではケーブルの接続は基本的に保守員が行いますが、作業される場合はタワータイプと同様に接続を行ってください。なお、作業時は『ラックキャビネット取扱説明書』もご参照ください。
- SAS ボード (CE7301) 搭載時、接続する SAS ケーブルの構造上、そのすぐ下にコネクタがあると、SAS ケーブルとコネクタのすきまが狭くなります。このため、SAS ボード下に LAN コネクタなどのコネクタがある場合、ケーブルのコネクタにあるフックを押すことができず、ロックを解除できないことがあります。この場合、システム装置の電源を切り、SAS ケーブルをいったん取り外してから、対象のケーブルを抜いてください。

4.2 ディスプレイ・キーボード・マウスを接続する

ディスプレイはシステム装置背面のディスプレイインタフェースコネクタに接続し、キーボード・マウスはシステム装置背面の USB コネクタ（リア）に接続します。

その後、ディスプレイの電源プラグをラックキャビネット内のコンセントボックスユニットまたは無停電電源装置（UPS）に接続します。

通知

キーボード・マウス・ディスプレイはサポートしているオプション品を使用してください。タワータイプのキーボード・マウスはシステム装置の添付品を使用してください。その他のものを使用した場合、正常に動作しなかったり故障したりすることがあります。



制限

- コンセントはアース付きの接地型 2 極のものをお使いください。
- 電源コードがアース線付きの2極の場合は、アース線をアース端子に取り付けたあとに電源プラグをコンセントに接続します。
- キーボードとマウスを USB3.0 仕様のコネクタに接続している場合、OS インストール時に正常に動作しないおそれがあります。
OS インストール時、キーボードとマウスは USB2.0 仕様のコネクタに接続してください。



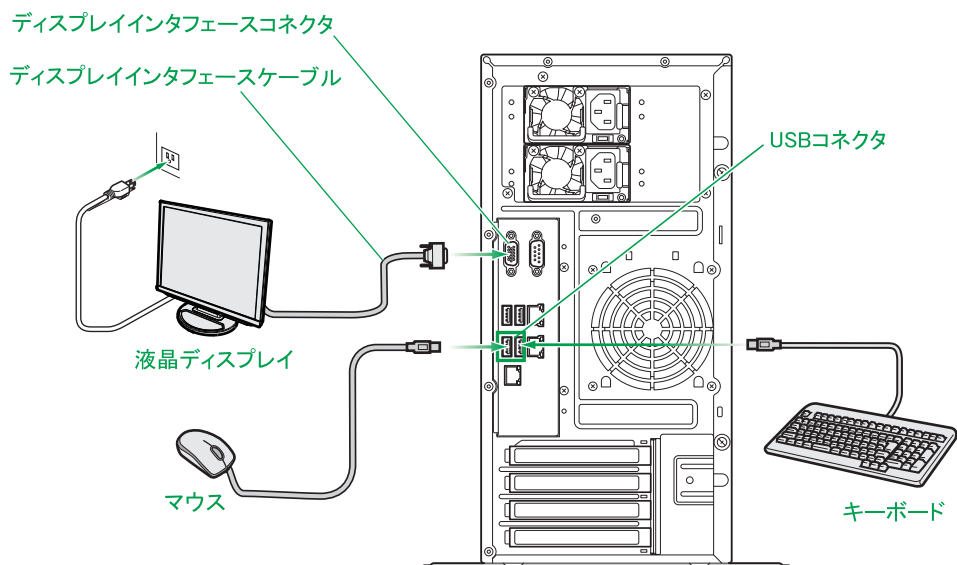
補足

- システム装置の構成を変更すると、Windows は最初の起動時に新ドライバの読み込みおよび新サービスの設定を行います。この間は USB ドライバが読み込まれないため、キーボードおよびマウスの入力が一時的にできません。
システム装置の構成を変更した場合は、最初の Windows 起動時 1 ~ 2 分ほど待ってからキーボードおよびマウス入力を行ってください。
- イラストは TS10 AN モデルの場合です。その他のモデルも同様に接続します。

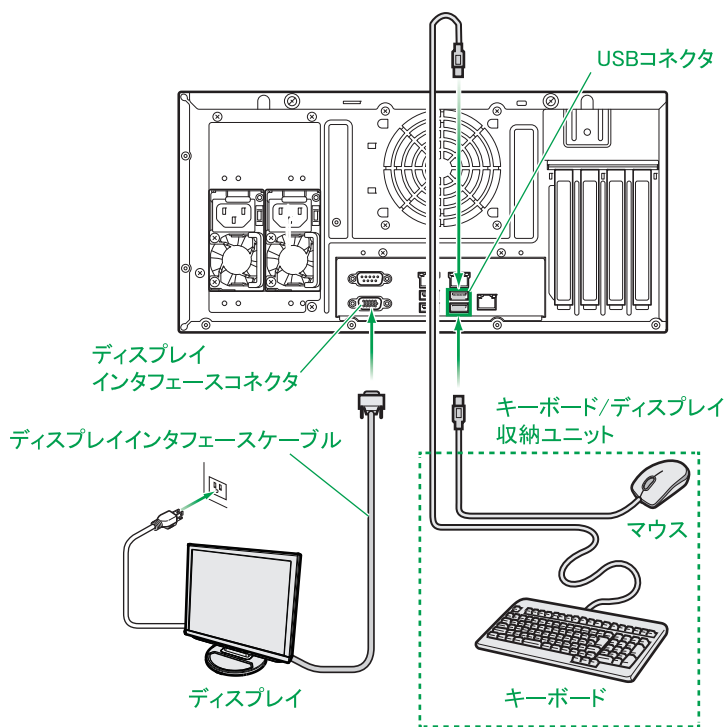
- 1 キーボードおよびマウスのインタフェースケーブルを、システム装置背面の USB コネクタ（リア）に接続します。
- 2 ディスプレイインタフェースケーブルを、システム装置背面のディスプレイインタフェースコネクタに接続します。

ディスプレイインタフェースケーブルは、脱落防止のため、コネクタにある固定ネジを締めてください。

<タワータイプ>



<ラックタイプ>

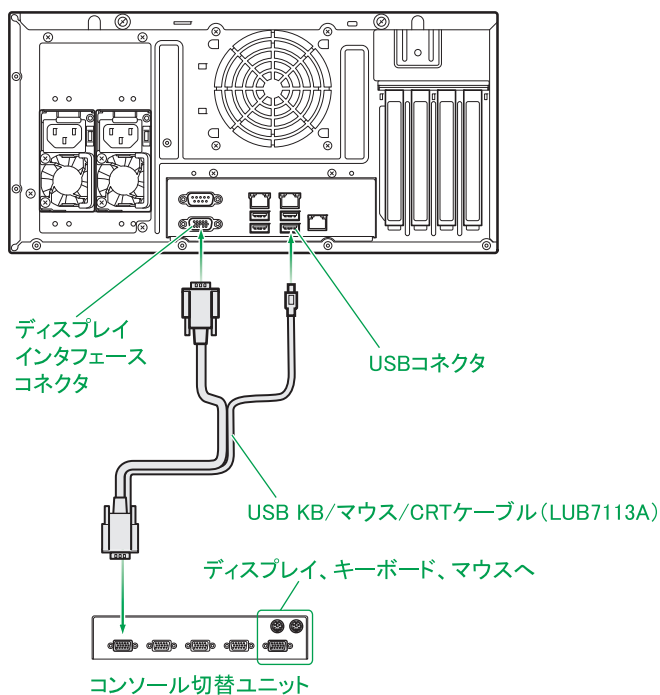


▶ コンソール切替ユニット、ディスプレイ／キーボードユニットを使用する場合

コンソール切替ユニットまたは、コンソール切替ユニットを搭載・内蔵しているディスプレイ／キーボードユニットを接続する場合、システム装置背面のディスプレイインタフェースコネクタおよび USB コネクタ（リア）に USB KB / マウス / CRT ケーブル（LUB7113A）を接続します。その後、コンソール切替ユニットやディスプレイ／キーボードユニットに接続します。

コンソール切替ユニットやディスプレイ／キーボードユニットの接続については、それぞれに添付のマニュアルをご参照ください。

＜ラックタイプへ接続する場合の例＞



4.3 LAN ケーブルを接続する

システム装置を LAN や WAN などのネットワークに接続するために、システム装置背面にあるネットワークインタフェースコネクタとスイッチング HUB を LAN ケーブルで接続します。

ネットワークインタフェースコネクタは 2 つあります。

- ネットワークインタフェースコネクタ 1
- ネットワークインタフェースコネクタ 2

システム装置のオンボード LAN コントローラは、1000BASE-T/100BASE-TX/10BASE-T に対応しています。使用する LAN ケーブルはエンハンスドカテゴリ 5 以上のものをお勧めします。

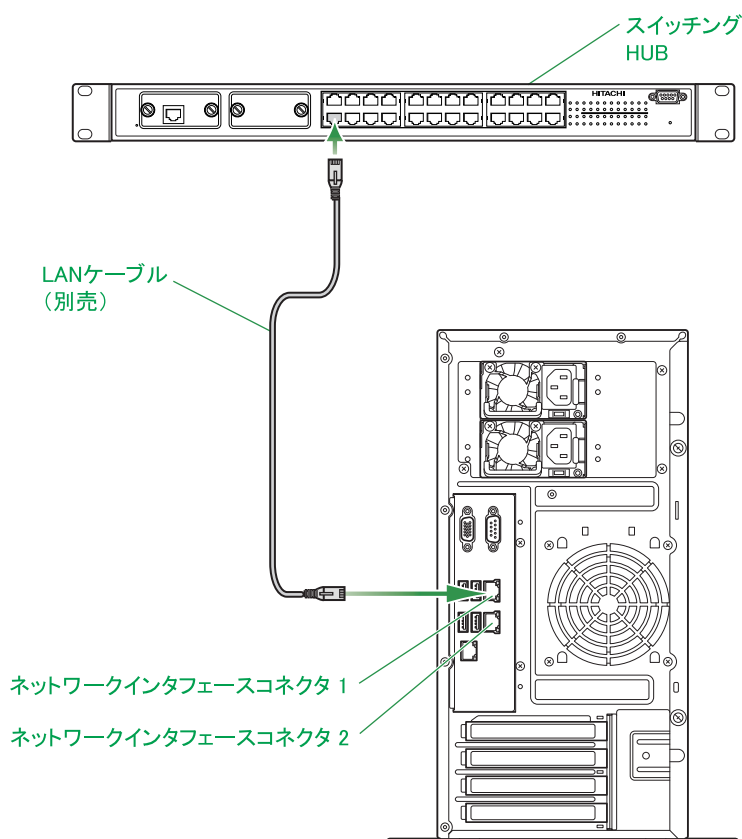


- 1000BASE-T/100BASE-TX/10BASE-T ポートのネットワークインタフェースコネクタに LAN ケーブルを接続する場合は、次のとおり取り扱ってください。取り扱いを誤ると、ネットワークインタフェースコネクタが破損したり、LAN ケーブルが破損・断線したりするおそれがあります。
 - ・ LAN ケーブルは RJ45/ISO8877 準拠のコネクタを使用したものをお使いください。
 - ・ LAN ケーブルはネットワークインタフェースコネクタに負荷がかからないようにルーティングしてください。
 - ・ LAN ケーブルを抜くときは、ケーブル側コネクタのフックを押しながまますぐ抜いてください。
- LAN ケーブルはスイッチング HUB を介してネットワークインタフェースコネクタやオプションの LAN ボードと接続してください。直接 LAN ケーブルを接続するとリンクしない場合があります。



- ネットワークインタフェースコネクタは、デバイスマネージャ上で次のように表示されます。
 - ・ ネットワークインタフェースコネクタ 1 : PCI バス 143、デバイス 0、機能 0
 - ・ ネットワークインタフェースコネクタ 2 : PCI バス 143、デバイス 0、機能 1
- OS 上で表示されるデバイス No. は、ネットワークインタフェースコネクタの順序とは異なる場合があります。
- イラストはタワータイプの TS10 AN モデルの場合です。ラックタイプやその他のモデルも同様に接続します。

- 1 システム装置背面のネットワークインタフェースコネクタに LAN ケーブルを接続します。



- 2 LAN ケーブルの反対側をスイッチング HUB に接続します。

4.4 電源コードを接続する

システム装置の電源コネクタに電源コードを接続します。コンセントは AC100V 用 電源コード (LG2253) を使用する場合アース付きの接地型 2 極の AC100V が、AC200V 用 電源コード (LG2252) を使用する場合アース付きの接地型 2 極の AC200V が必要です。ラックタイプではラックキャビネット内のコンセントボックスユニットまたは無停電電源装置 (UPS) に接続してください。

なお、電源ユニットを 2 台搭載している TS10 AN/CN モデルの場合、それぞれ別の電源系統へ接続することをお勧めします。電源系統そのものに障害が発生した場合、一方の電源系統からの供給が止まらなければシステム装置は停止することなく動作します。



制限

システム装置に AC100V 用 電源コード (LG2253) と AC200V 用 電源コード (LG2252) を混在接続しないでください。異なる電圧供給での動作はサポートしていません。



補足

イラストはタワータイプの場合です。ラックタイプも同様に接続します。

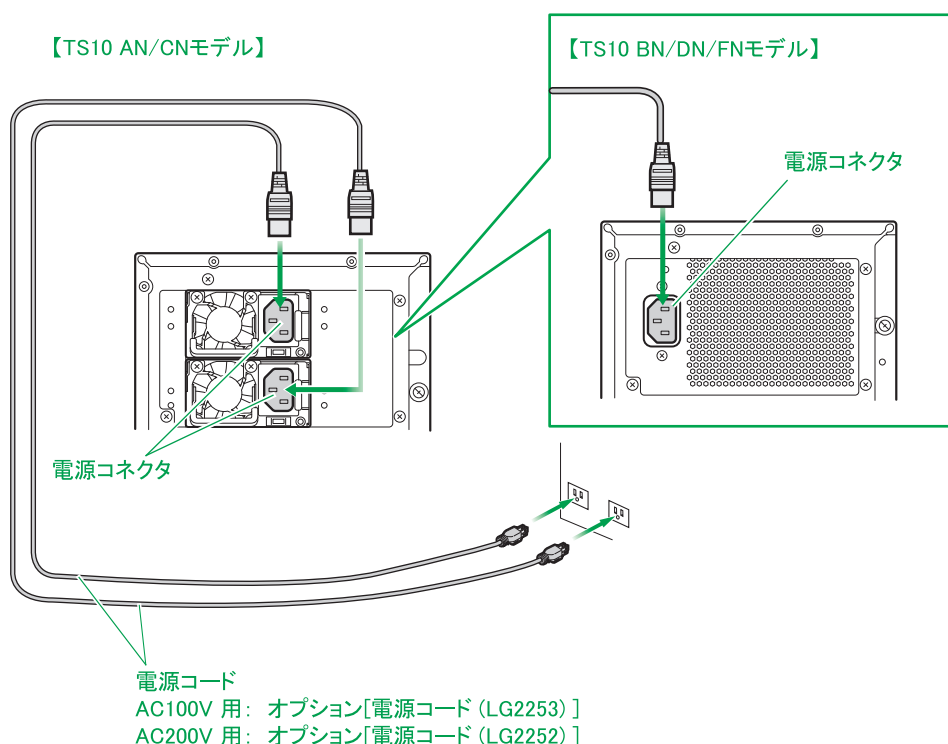
1 搭載されている電源ユニットに電源コードを接続します。



補足

電源ユニットを 2 台搭載して冗長化構成としている TS10 AN/CN モデルの場合、電源コードは 2 本必要になります。

2 コンセントに電源プラグを差し込みます。



制限

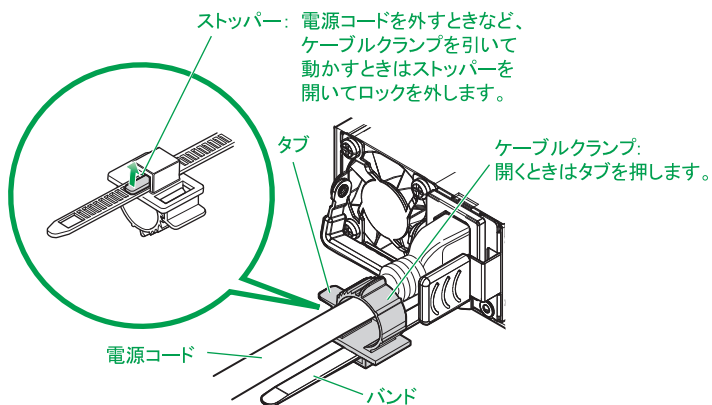
- ラックタイプの場合、電源コード長が足りない場合が多いため、商用電源のコンセントに直接接続しないでください。
- システム装置またはコンセントから電源プラグを抜いた場合、30 秒以上経過してから再接続してください。
これを行わないとシステム装置が起動しないことがあります。
- システム装置を移設、移動する場合、電源コードを取り外したあと、30 秒ほど待ってから作業してください。
電源コードを取り外してから 30 秒ほどの間、電源ユニットのファンなど部品が動作を続けていることがあります。

補足

- 電源コードのプラグ形状や必要となるコンセント形状は、「1.5 システム装置に必要なコンセント」P.8 をご参照ください。
- 電源コードを接続してスタンバイ状態になると、電源ユニットのファンが回転を始めます。
- 電源コードを接続してシステム装置に AC 供給後、操作パネルの STATUS ランプが緑／アンバー点灯から消灯するまでお待ちください。
アンバー点灯中は BMC (Baseboard Management Controller) の初期化処理が行われています。
- UPS へ電源コードを接続する場合、「4.5 無停電電源装置 (UPS) を接続する」P.47 をご参照ください。
- コンセントボックスユニットや UPS については、それぞれに添付のマニュアルをご参照ください。

3 電源コードを電源ユニットに取り付けられているケーブルクランプで固定します。

電源コードにケーブルクランプを通したあと、バンドを引っ張りながら、ケーブルクランプを電源プラグの方向に押し込みます。



補足

- ケーブルクランプは TS10 AN/CN モデルの電源にあります。その他のモデル (TS10 BN/DN/FN) の電源には、ケーブルクランプはありません。
- システム装置をラックキャビネットに搭載し、電源コードを接続して出荷する場合、電源コードはケーブルクランプですでに固定されています。システム装置を単品で出荷する場合、電源コードは添付されていますので、上記のとおり固定してください。
- TS10 AN/CN モデルの場合、冗長電源ユニットも同様に電源コードを固定します。

- 4 電源ユニットの電源ランプが緑色に点滅することを確認します。
電源ランプの詳細は、「[2.3 背面](#)」P.25 をご参照ください。
- 5 [2.1 前面](#)」P.18 の STATUS ランプが緑／アンバー点灯から消灯することを確認します。
BMC の初期化処理中は、約 1 分間緑／アンバー点灯となりますのでお待ちください。

4.5 無停電電源装置 (UPS) を接続する

無停電電源装置 (UPS) は、停電やブレーカ断などによってシステム装置への電源供給が停止された場合に電源を供給する装置です。UPS が電源供給を行うのは、システム装置がシャットダウン完了するまでの間です。UPS は、使用する OS に対応したものをお使いください。

また、UPS のハードウェア設定については、UPS 添付のマニュアルをご参照ください。



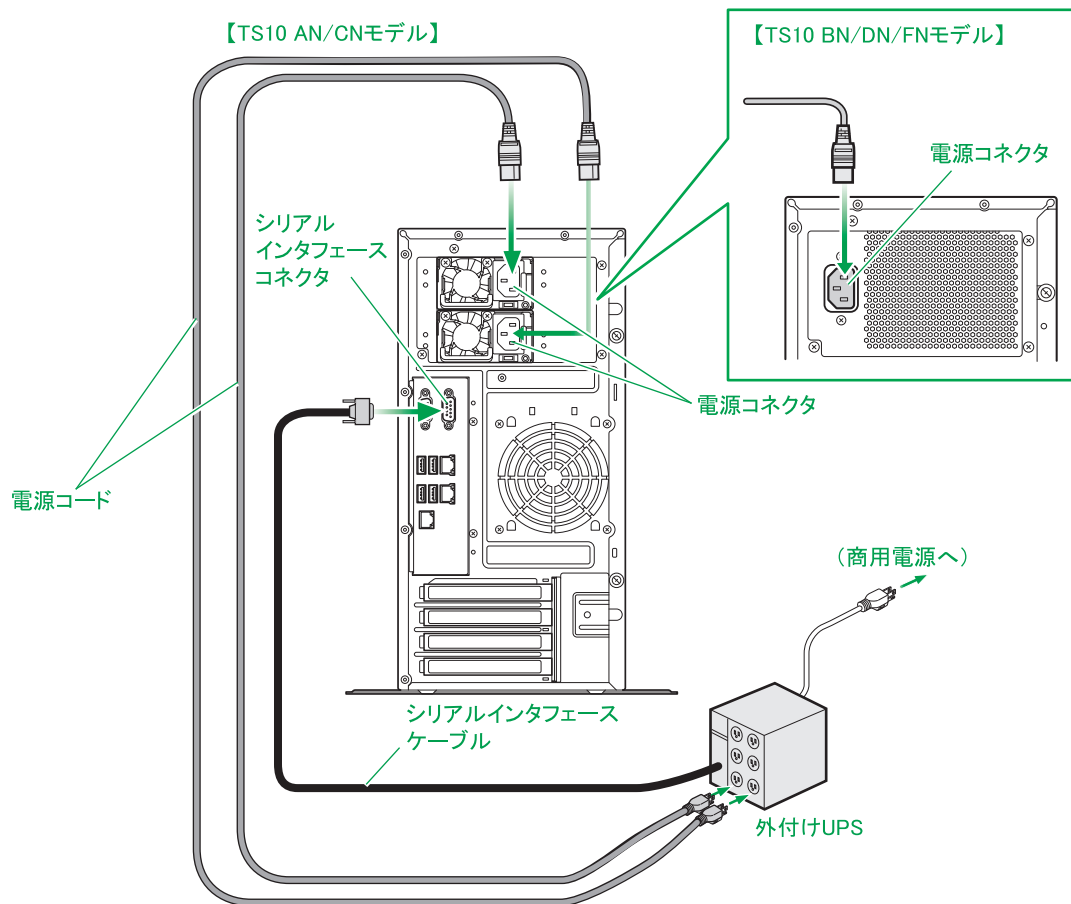
- システム装置をラインインタラクティブ方式 (常時商用電源) の UPS に接続する場合、Sensitivity (電圧感度) 設定を「Normal」に変更する必要があります。その他の設定で使用すると、停電発生時にシステム装置が異常停止することがあります。対象となる UPS は、次のとおりです。
 - ・ GQ-SBUTA150**** (* は任意の英数字)
 - ・ GQ-SBURA120**** (* は任意の英数字)
 - ・ GQ-SBURA150**** (* は任意の英数字)
 - ・ GQ-SBURA300**** (* は任意の英数字)設定方法は、UPS 添付のマニュアルをご参照ください。
- UPS を使用している場合でも、停電などによりシャットダウンしたあと、電源が復旧してもシステム装置は自動で起動しません。自動で起動させるには別途 UPS 管理ソフトが必要になります。また、これにあわせてシステム BIOS のセットアップメニューの設定を変更する必要があります。「Server」 - 「Power Control Configuration」 - 「AC-LINK」を、工場出荷時の設定値の「Last State」から「Power ON」に設定してください。
→ 『ユーザーズガイド ~ BIOS 編~』
「Power ON」設定時は、システム装置の電源プラグを抜き差しすると無条件に電源が入りますので、運用にはご注意ください。
- Windows 使用時、システム BIOS の設定を「Last State」のまま、電源復旧後にシステム装置を自動起動させることができます。設定については、UPS 管理ソフト添付のマニュアルをご参照ください。
- UPS 管理ソフトを使用していない場合や自動で起動させない場合は、「Last State」のままお使いください。



Network Management Card (BUA703A/BUA703N/BUA704A) と UPS 管理ソフト「PowerChute Network Shutdown」を使用し、このオプションに適合する UPS を管理する場合、シリアルインタフェースではなく LAN で接続します。詳しくは、各オプション添付マニュアルをご参照ください。

次の手順は、UPS 管理ソフト「PowerChute Business Edition」を使用するため、シリアルインタフェースケーブルで接続した場合の例です。

- 1 シリアルインタフェースコネクタにシリアルインタフェースケーブルを接続します。
- 2 システム装置に電源コードを接続します。
電源コードの取り付け方法の詳細は、「4.4 電源コードを接続する」P.44 をご参照ください。
- 3 電源コードとシリアルインタフェースケーブルを UPS に接続します。



…
補足

- システムBIOSのセットアップメニューにおいて、UPSを接続するシリアルインタフェースコネクタを使用できるように設定する必要があります。工場出荷時に設定済みですのでそのままお使いください。
→ 『ユーザーズガイド ~ BIOS 編~』
- 電源ユニットを2台を搭載して冗長化構成としている TS10 AN/CN モデルの場合、電源コードは2本必要になります。

4.6 リモート端末の接続

Web ブラウザからのリモートコントロール、および設定情報やログ情報を Web ブラウザから参照するため、管理用の PC を 1 台以上準備してください。リモート端末が満たすべき要件および設定については、『ユーザーズガイド ～リモートマネジメント編～』をご参照ください。

リモート端末は通常の運用時だけでなく、導入時にも使用します。事前に準備しているとシステム装置のセットアップを効率よく行うことができます。

4.7 その他外付けオプションデバイスの接続

基本的な周辺機器であるディスプレイ、キーボード、マウス以外の外付けオプションデバイスをシステム装置に接続する場合は、それぞれの外付けオプションデバイスに添付されるマニュアルをご参照ください。

主な外付けオプションデバイスとして次のものがあります。

- 「ストレージシステム」
エントリークラスディスクアレイ装置 など
- 「バックアップ用テープデバイス」
LTO ライブラリ装置、テープエンクロージャ など
- スイッチング HUB
- コンソール切替ユニット

▶ ストレージシステムの同時接続について

システム装置に同時接続できるストレージシステムは、次の 1 種類のみです。

- エントリークラスディスクアレイ装置 [BR1250]

5

電源の操作

この章では、システム装置の電源操作を説明します。

5.1 電源を入れる.....	52
5.2 電源を切る	56

5.1 電源を入れる

システム装置の電源の入れ方について説明します。

通知

電源操作は決められた手順にしたがって行ってください。決められた手順にしたがわずに電源を入れたり切ったりすると、装置の故障やデータの消失の原因となります。

電源を入れる前に、コンセントやコンセントボックスユニット、UPS に AC100V が給電されていることをご確認ください。



- システム装置の電源を切ってから入れるまでは、30 秒以上間隔を空けてください。必要時間を経過せずに行った場合、システム装置が立ち上がらないことがあります。
- システム装置の電源コードを抜いたり、配電盤のブレーカを切ったりなどして AC 供給を停止したあと、再投入するまでは、30 秒以上間隔を空けてください。それぞれ必要時間を経過せずに行った場合、システム装置が立ち上がらないことがあります。
- 電源を入れてからは初期画面が表示されるまで、また POST のメモリーチェックが始まったあとは OS が起動するまで、電源を切らないでください。次回システム装置が立ち上がらないことがあります。



- コンセントボックスユニットや UPS については、それぞれに添付のマニュアルをご参照ください。
- Web コンソールから電源を入れることもできます。
詳細については、『ユーザーズガイド ～リモートマネジメント編～』をご参照ください。

1 ディスプレイなどの周辺機器の電源を入れます。



- 周辺機器によっては、システム装置よりもあとに電源を入れる必要がある場合があります。詳しくは周辺機器に添付されるマニュアルをご参照ください。
なお、OS のインストール時や、Windows Server OS プレインストールセットではじめて電源を入れる場合は、外付けのディスクアレイ装置や SAS デバイスの電源を入れしないでください。インストール先が正しく認識されません。
- 内蔵 RDX (UR5320) を搭載している場合、内蔵 RDX にカートリッジを挿入した状態でシステム装置の電源を入れたり再起動したりすると、OS が起動しない場合があります。システム装置の電源を入れるときや再起動するときはカートリッジを挿入せず、OS を起動してから挿入してください。また、システム装置の電源を切る前にカートリッジを取り出すようにしてください。

2 システム装置前面の「2.1 前面」P.18にあるPOWERスイッチを押します。

ラックタイプの場合、ラックキャビネットに添付の『ラックキャビネット取扱説明書』を参照し、フロントドアを開けてください。

…
補足

- 電源を入れた直後、ファン回転数が一時的に最大になるため、騒音値 40dB を超えることがあります。
- 電源コードを接続してシステム装置に AC 供給後、操作パネルの STATUS ランプが緑／アンバー点灯から消灯するまでの 1 分ほどは、電源を入れることができません。アンバー点灯中は BMC (Baseboard Management Controller) の初期化処理が行われています。
- POWER スイッチは入・切の状態を記憶しています。システム BIOS の設定、Windows の設定、および管理ソフトにより、UPS を使用しているときに停電などが発生した場合、電源復旧時すぐにシステム装置を起動することができます。
→ 「4.5 無停電電源装置 (UPS) を接続する」 P.47

3 システム装置の電源が入ります。

操作パネルの POWER ランプが緑色に点灯し、しばらくするとディスプレイに POST の内容が表示されます。

Windows Server OS プレインストールセットでは、はじめて電源を入れると OS のセットアップが開始されます。『ユーザズガイド ~ Windows セットアップ編~』を参照し、セットアップを行ってください。

OS がインストールされている場合は OS が立ち上がります。

!
制限

POST 中に外付け USB デバイスを接続したり、外したりしないでください。OS がインストールされている内蔵ディスクアレイの論理ドライブ (LU) は、ブートデバイスとして設定されている情報が誤って認識され、ブートできない場合があります。

…
補足

- システム装置の構成を変更すると、Windows は最初の起動時に新ドライバの読み込みおよび新サービスの設定を行います。この間は USB ドライバが読み込まれないため、キーボードおよびマウスの入力が一時的にできません。システム装置の構成を変更した場合は、最初の Windows 起動時 1 ~ 2 分ほど待ってからキーボードおよびマウス入力を行ってください。
- システム装置に搭載されているメモリーボードの容量によっては、初期画面が表示されるまでに数分時間がかかることがあります。

▶ POST (Power On Self-Test) の流れ

POST は、電源を入れると自動的に実行し、マザーボード、メモリー、プロセッサなどをチェックします。

また、POST の実行中は、各種ユーティリティの起動画面なども表示されます。

POST のチェックの流れは、次のとおりです。

1 システム装置の電源を入れると、POST が開始され、メモリー、プロセッサなどの初期化メッセージが表示されます。

…
補足

- POST の表示は工場出荷時のシステム BIOS で抑止する設定になっており、初期化メッセージ以外の POST の内容は表示されません。
POST の内容はシステム BIOS セットアップメニューで表示設定できます。
→『ユーザーズガイド ~ BIOS 編~』
- キーボードは初期化メッセージの表示が終了したあとに操作できるようになります。

2 しばらくすると、次のようなメッセージが画面の左下に表示されます。 環境により、表示されるメッセージが変わります。

Press <F2> SETUP, <F4> ROM Utility, <F12> Network

メッセージにしたがってファンクションキーを押すと、POST 終了後に、次のような機能呼び出すことができます。

- ◆ <F2> キー : システム BIOS セットアップメニューを起動します。詳細については、『ユーザーズガイド ~ BIOS 編~』をご参照ください。
- ◆ <F4> キー : オフラインツールを起動します。詳細については、『ユーザーズガイド ~ リモートマネジメント編~』をご参照ください。
- ◆ [F12] キー : ブートデバイスの優先順位設定に関わらず、ネットワークから起動 (PXE ブート) を行います。ブートデバイスの優先順位設定については、『ユーザーズガイド ~ BIOS 編~』を、PXE ブート機能については、『ユーザーズガイド ~ 運用編~』をご参照ください。

…
補足

- [F2] キー入力の受け付け時間はシステム BIOS セットアップメニューで変更できます。
→『ユーザーズガイド ~ BIOS 編~』
- [Esc] キーを押すと POST が表示されます。POST では、いくつかのメッセージを表示します。これらは搭載している プロセッサやメモリー容量などを検出したことを知らせるメッセージです。
- システム BIOS セットアップメニューで「Server」 - 「Power Measurement Policy」を「One time」にすると、上記メッセージに代わり、電力測定中のメッセージが表示されます。測定が完了するまで、しばらくお待ちください。
→『ユーザーズガイド ~ BIOS 編~』

- 3 システム BIOS がレガシー (Legacy) ブートモードに設定されている場合、ディスクアレイコントローラボードなど、専用 BIOS を持ったコントローラを搭載しているときは、それぞれのボード設定をするための専用ユーティリティの起動を促すメッセージが表示されます。

<例：TS10 AN モデルに標準搭載されるディスクアレイコントローラボードの場合>

Press <Ctrl> <R> to Run MegaRAID BIOS Configuration Utility

ここで [Ctrl] キーと [R] キーを押すとユーティリティが起動します。

ディスクアレイコントローラボードのユーティリティの詳細は、『ユーザズガイド ~ BIOS 編~』をご参照ください。

その他のオプションボードのユーティリティについては、各オプションボードマニュアルをご参照ください。

構成によっては、ディスプレイに「Press Any Key」とキー入力を要求する場合があります。これは、オプションボードの BIOS の動作によるもののため、オプションボードのマニュアルを確認してから操作してください。

…
補足

システム BIOS が UEFI ブートモードに設定されている場合、ディスクアレイコントローラボードなどの BIOS 設定を行う専用ユーティリティの起動を促すメッセージは表示されません。システム BIOS セットアップメニューに取り込まれた各ボードのユーティリティメニューで、専用 BIOS を設定します。操作方法は、『ユーザズガイド ~ BIOS 編~』をご参照ください。

- 4 POST が終了すると OS が起動します。

…
補足

OS 上で表示されるメモリ容量は、搭載メモリ容量からシステム BIOS が確保するメモリエリアの容量が除かれている場合があります。システム BIOS が確保するメモリエリアの容量は、あらかじめ決まっている訳ではなく、システム起動時に必要になった容量を確保します。このため、構成が同じ装置間であっても、OS 上で表示されるメモリ容量に違いがでることがあります。

5.2 電源を切る

システム装置の電源の切り方について説明します。

通知

- 電源操作は決められた手順にしたがって行ってください。決められた手順にしたがわずに電源を入れたり切ったりすると、装置の故障やデータの消失の原因となります。
- 電源を切る前に、すべてのアプリケーションの処理が終了していることと、接続されているデバイスや周辺機器にアクセスがない（停止している）ことをご確認ください。動作中に電源を切ると、装置の故障やデータの消失の原因となります。
- シャットダウン処理を行う必要がある OS をお使いの場合、シャットダウン処理が終了してから電源を切ってください。データを消失するおそれがあります。なお、OSにより電源を切る手順が異なりますので、OSに添付されるマニュアルもあわせてご参照ください。

システム装置のセットアップの手順として、ここで電源を切る必要はありません。電源の操作は、セットアップ終了後、必要に応じて行ってください。

…
補足

- Windows Server OS プレインストールセットの場合のセットアップでは、通常、セットアップが終了するまで電源を操作することはありません。
- システム装置を無停電電源装置（UPS）に接続している場合は、UPS や UPS 管理ソフトの添付マニュアルをご参照ください。

1 システム装置に接続されている周辺機器からのアクセスがないことを確認します。

2 OS をシャットダウンします。

システム装置の電源が切れます。

!
制限

周辺機器によっては、システム装置よりも前に電源を切る必要がある場合があります。詳しくは周辺機器に添付されるマニュアルをご参照ください。

…
補足

電源を切ってスタンバイ状態になっても電源ユニットのファンは回転します。

3 POWER ランプが消灯していることを確認します。

4 周辺機器の電源を切ります。

6

内蔵 DVD-ROM の操作

この章では、システム装置に標準搭載される内蔵 DVD ドライブのうち、内蔵 DVD-ROM の操作について説明します。

内蔵 DVD-RAM については、内蔵 DVD-RAM のマニュアルをご参照ください。

6.1 内蔵 DVD-ROM にディスクを入れる	58
6.2 内蔵 DVD-ROM からディスクを取り出す	60

6.1 内蔵 DVD-ROM にディスクを入れる

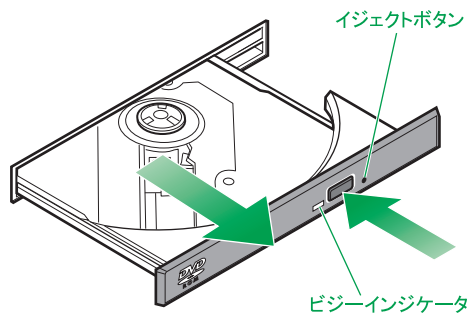
内蔵 DVD-ROM へのディスクの入れ方を説明します。

通知

次のことに注意して取り扱ってください。ドライブの故障の原因となります。

- ビジーインジケータの点灯中に電源を切らない。
- トレイを無理に引き出したり押し込んだりしない。
- **トレイは完全に引き出した状態で**、ディスクをトレイにセットする。
- 割れたり変形したディスクをドライブに入れない。
- 異物をトレイに入れない。
- 手動イジェクト穴はドライブが壊れたとき以外使用しない。

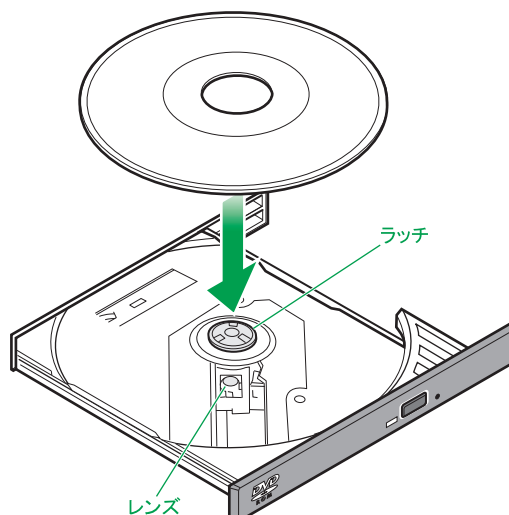
- 1 ビジーインジケータが点灯していないことを確認してイジェクトボタンを押します。トレイが開いたら **トレイを完全に引き出します**。



- 2 ディスクの表側（ラベルが書かれている面）を上に向け、トレイにセットします。
トレイにあるラッチにディスクのセンター穴をカチッと音がするまで入れます。

…
補足

レンズに触れないようご注意ください。



3 トレイを押して閉めます。



- トレイを押すときに、イジェクトボタンに触れないでください。トレイが閉まりません。また、トレイはまっすぐ押してください。斜め方向に押したりすると閉まらないことがあります。
- ディスク使用中に振動を与えないでください。データを正しく読めないことがあります。



- システム装置の電源を切るときは、ディスクを取り出してからにしてください。ディスクをドライブに入れたまま誤ってシステム装置の電源を切ったときは、再び電源を入れてシステム装置を起動してから取り出してください。
- ドライブが壊れてしまい、イジェクトボタンを押してもトレイが出ずにディスクが取り出せないときは、電源を切ったのち手動イジェクト穴に細いピンなどを差し込んで取り出してください。また、手動イジェクト穴を使うときは、ドライブの内部に異物が入らないようにしてください。

6.2 内蔵 DVD-ROM からディスクを取り出す

内蔵 DVD-ROM のディスクの取り出し方を説明します。

通知

次のことに注意して取り扱ってください。ドライブの故障の原因となります。

- ビジーインジケータの点灯中に電源を切らない。
- トレイを無理に引き出したり押し込んだりしない。
- 手動イジェクト穴はドライブが壊れたとき以外使用しない。
- システム装置のフロントベゼル（タワータイプの場合）やラックキャビネットのフロントドア（ラックタイプの場合）が閉じている状態で、ディスクをオートイジェクトまたはリモートイジェクトしない。
- トレイが引き出された状態でシステム装置のフロントベゼル（タワータイプの場合）やラックキャビネットのフロントドア（ラックタイプの場合）を閉めない。
トレイがフロントベゼルやフロントドアと干渉して、故障の原因となるおそれがあります。

- 1 ビジーインジケータが点灯していないことを確認してイジェクトボタンを押し、トレイを出します。
- 2 トレイからディスクを取り出します。
トレイにあるラッチを押しながらディスクを外します。

…
補足

レンズに触れないようご注意ください。

- 3 トレイを押し閉めます。

!
制限

トレイを押すときに、イジェクトボタンに触れないでください。トレイが閉まりません。また、トレイはまっすぐ押ししてください。斜め方向に押ししたりすると閉まらないことがあります。

…
補足

- システム装置の電源を切るときは、ディスクを取り出してからにしてください。ディスクをドライブに入れたまま誤ってシステム装置の電源を切ったときは、再び電源を入れてシステム装置を起動してから取り出してください。
- ドライブが壊れてしまい、イジェクトボタンを押してもトレイが出ずにディスクが取り出せないときは、電源を切ったのち手動イジェクト穴に細いピンなどを差し込んで取り出してください。
また、手動イジェクト穴を使うときは、ドライブの内部に異物が入らないようにしてください。

7

システム装置のセットアップ

この章では、システム装置のセットアップの概要について説明します。

7.1 使用する OS に合わせたシステム BIOS の設定.....	62
7.2 OS のインストール.....	63
7.3 付属ソフトウェアのインストール.....	65
7.4 リモートマネジメント機能の設定.....	66
7.5 内蔵デバイスの増設.....	67
7.6 メモリダンプ採取の設定.....	68

7.1 使用する OS に合わせたシステム BIOS の設定

OS のインストールおよびブートを行う場合、OS の種類によりシステム BIOS の設定値が決められています。また、システム BIOS のブートモードも決められています。

OS によっては工場出荷時の値から変更する必要があります。システム BIOS の設定およびブートモードについては、『ユーザーズガイド ~ BIOS 編~』をご参照ください。

また、オプションボードの BIOS 設定については、オプションボードのマニュアルをご参照ください。

…
補足

増設した PCI ボードの BIOS 設定を行う場合、PCI ボードの BIOS 設定を行うユーティリティの起動は、工場出荷時のシステム BIOS 設定値が無効になっているため、そのままでは起動しません。PCI ボードのユーティリティ起動を行うには、対象となる PCI ボードを搭載した PCI スロットのユーティリティ起動設定を有効に変更する必要があります。詳細については、『ユーザーズガイド ~ BIOS 編~』をご参照ください。

7.2 OS のインストール

システム装置がサポートする OS は Windows、Linux、VMware があります。それぞれのセットアップ方法にしたがって行ってください。

7.2.1 Windows のセットアップ

Windows Server 2016 / Windows Server 2012 R2 / Windows Server 2012 / Windows Server 2008 R2 のセットアップ方法は、Windows Server OS プレインストールセットの場合と新規・再セットアップで異なります。

- Windows Server OS プレインストールセットの場合

Windows Server OS プレインストールセットでは、はじめて電源を入れると OS のセットアップが開始されます。

セットアップの詳細については、『ユーザーズガイド ～ Windows セットアップ編～』をご参照ください。

- 新規・再セットアップの場合

OS レスモデルにおける OS の新規セットアップは、『Hitachi Server Navigator』DVD と OS インストールメディア（セットアップ DVD）を用いて行います。

インストール先は、システム装置にある内蔵ディスクアレイの論理ドライブ（LU）です。

OS の再セットアップは、ディスクパーティションの設定変更を行ったり、障害が発生した OS の修復ができず再インストールせざるをえない場合などに行います。

セットアップの詳細については、『ユーザーズガイド ～ Windows セットアップ編～』および『Hitachi Server Navigator OS セットアップガイド』をご参照ください。



制限

- Windows Server 2008 R2 を手動でインストールする場合、OS インストールメディア（セットアップ DVD）に USB3.0 ドライバが含まれていないため、接続したキーボードとマウスが動作しません。この場合、一時的にシステム BIOS の設定を変更して USB2.0 にする必要があります。詳細は、『ユーザーズガイド ～ BIOS 編～』をご参照ください。
なお、Windows Server OS プレインストールセットの場合、または『Hitachi Server Navigator』DVD を使用してインストールした場合、USB3.0 ドライバが自動的にインストールされるため、キーボードとマウスは動作します。
- Windows Server 2008 R2環境はUSB3.0ドライバがインストールされるまで、USB対応機器の接続をサポートしていません。
- Windows Server 2008 R2 をインストールする場合、リモートコンソール（リモート KVM/ リモートメディア）を使ったインストールはサポートしていません。
Windows Server 2008 R2 をインストールする場合、OS インストールメディア（セットアップ DVD）と『Hitachi Server Navigator』DVD は、内蔵 DVD ドライブにセットしてお使いください。



補足

オプションデバイスを搭載する予定がある場合は、OS をインストールする前にオプションデバイスの取り付けを行うことをお勧めします。取り付けについては、『ユーザーズガイド ～ オプションデバイス編～』をご参照ください。

なお、『Hitachi Server Navigator』の OS セットアップ機能 (Installation Assistant) を使用した OS のインストールでは、オプションデバイスのドライバやユーティリティは自動でインストールされます。

7.2.2 Linux のセットアップ

Linux のセットアップは、『Hitachi Server Navigator』DVD と OS インストールメディアを用いて行います。セットアップの詳細については、『Hitachi Server Navigator OS セットアップガイド』およびインストールメディア添付マニュアル（Linux）をご参照ください。



補足

オプションデバイスを搭載する予定がある場合は、OS をインストールする前にオプションデバイスの取り付けを行うことをお勧めします。取り付けについては、『ユーザーズガイド ~オプションデバイス編~』をご参照ください。

なお、「Hitachi Server Navigator」の OS セットアップ機能（Installation Assistant）を使用した OS のインストールでは、オプションデバイスのドライバやユーティリティは自動でインストールされます。

7.2.3 VMware のセットアップ

VMware のセットアップについては、インストールメディア添付マニュアル（VMware）をご参照ください。



制限

VMware は Pentium プロセッサおよび Celeron プロセッサの環境下では使用できません。セットアップは Xeon プロセッサの環境下で実施してください。

7.3 付属ソフトウェアのインストール

システム装置の運用に必要なソフトウェアをインストールしてください。

詳細については、「[1.7 運用に必要なソフトウェア](#)」P.13 をご参照ください。

なお、Windows Server OS プレインストールセットや、「Hitachi Server Navigator」の OS セットアップ機能 (Installation Assistant) を使用した OS のインストールでは、付属ソフトウェアは自動でインストールされます。

7.4 リモートマネジメント機能の設定

システム装置のリモートマネジメント機能を使用する場合、管理用のリモート端末から設定します。
また、リモートマネジメント機能は「HCSM」と組み合わせることにより、複数のシステム装置の稼働状況を統合監視することができます。
詳細については、『ユーザーズガイド ～リモートマネジメント編～』をご参照ください。

7.5 内蔵デバイスの増設

システム装置に搭載するオプションデバイスがある場合、『ユーザズガイド ～オプションデバイス編～』を参照し増設してください。

なお、オプションデバイス搭載後、ドライバやユーティリティをセットアップする必要があります。オプションデバイスの取扱説明書もあわせてご参照ください。

7.6 メモリダンプ採取の設定

システムハングアップ発生時、NMI を発行することでメモリダンプが採取できるように設定します。より早く、確実に障害から復旧できるよう、原因究明のためにメモリダンプが必要となりますので、システムの運用前にメモリダンプを採取するように設定してください。

設定方法およびメモリダンプの採取方法の詳細は、『ユーザースガイド ～運用編～』をご参照ください。

A

付録 A 仕様

A.1 システム装置の仕様.....	70
A.2 内蔵 DVD-ROM で使用可能なディスク	90

A.1 システム装置の仕様

ここでは、システム装置の仕様をモデル別に説明します。

A.1.1 TS10 AN モデル

シリーズ		HA8000/TS10	
モデル		AN	
シャーシタイプ		タワータイプ/ラックタイプ [4U] *23	
ディスクタイプ		SAS/SATA RAID (2.5 型)	SAS/SATA RAID (2.5 型) キャッシュバックアップ付
CPU	サポート CPU (周波数) *1 *25	インテル Xeon プロセッサ E3-1270v5 (3.60GHz) / E3-1230v5 (3.40GHz) / E3-1220v5 (3GHz) インテル Pentium プロセッサ G4400 (3.30GHz) インテル Celeron プロセッサ G3900(2.80GHz)	
	プロセッサ数 [コア数]	1 [4] (Xeon プロセッサ E3-1270v5/E3-1230v5/E3-1220v5) 1 [2] (Pentium プロセッサ G4400) 1 [2] (Celeron プロセッサ G3900)	
	1 次キャッシュ	データ 32KB + 命令 32KB / コア	
	2 次キャッシュ	256KB / コア	
	3 次キャッシュ	8MB (Xeon プロセッサ E3-1270v5/E3-1230v5/E3-1220v5) 3MB (Pentium プロセッサ G4400) 2MB (Celeron プロセッサ G3900)	
チップセット		インテル C236	
ダイレクトメディアインタフェース (DMI) 動作スピード		8.00GT/s	
メインメモリー	サポート DIMM	4096MB/8192MB/16384MB Unbuffered DIMM (DDR4 2133MHz SDRAM)	
	エラー訂正	ECC	
	スロット数	4	
	容量	最大	64GB
	最小	4GB	
表示機能	アクセラレータ	Emulex Pilot 3 [オンボード]	
	VRAM	32MB	
	表示解像度 (表示色) *2	640×480 ドット (1677 万色)、800×600 ドット (1677 万色)、 1024×768 ドット (1677 万色)、1280×1024 ドット (1677 万色)、	
ディスクアレイ コントローラ	コントローラ	LSI SAS 3108	
	インタフェース	SAS 12Gbps、SATA 6Gbps	
	キャッシュ容量	1024MB/2048MB	
	RAID レベル	RAID 0、1、5、6、10、JBOD	
	ホットプラグ	サポート	
	ホットスワップ *3	サポート	

シリーズ		HA8000/TS10			
モデル		AN			
デバイス	DVD-ROM/DVD-RAM *4		SATA 8 倍速 (DVD-ROM リード) 超薄型 / SATA 8 倍速 / 5 倍速 (DVD-ROM リード / DVD-RAM リード) 超薄型 × 1		
	HDD *5	インタフェース	SAS 12Gbps		
		回転数	10000r/min	15000r/min	
		最大容量 (内蔵) *6	RAID 0	14.4TB (1.8TB×8HDD)	4800GB (600GB×8HDD)
			RAID 5	12.6TB (1.8TB×8HDD)	4200GB (600GB×8HDD)
	サポート容量		300GB、600GB、1.2TB、1.8TB	300GB、600GB	
	SSD *5	インタフェース	SATA 6Gbps	SAS 12Gbps	
		最大容量 (内蔵) *6	RAID 0	1600GB (200GB × 8SSD)	6400GB (800GB × 8SSD)
RAID 5			1400GB (200GB × 8SSD)	5600GB (800GB × 8SSD)	
サポート容量		200GB	400GB、800GB		
拡張ストレージベイ	2.5 型ベイ		8 (ホットプラグ、ホットスベア対応)		
	5 型ベイ		2		
	5 型ベイ (超薄型)		1 (DVD-ROM / DVD-RAM 専用)		
拡張スロット	PCI	スロット	PCI Express 3.0 x16 : 1 PCI Express 3.0 x4 : 1 PCI Express 3.0 x2 : 1 PCI Express 3.0 x1 : 1		
		空きスロット	3 *7		
標準インタフェース		ディスプレイ (ミニ D-SUB15 ピン) × 1、 シリアル (D-SUB9 ピン) × 1、USB3.0 × 6 (前面 2、背面 4) *8			
	LAN	コントローラ	・ Broadcom BCM5720 × 1 [オンボード] ・ Realtek RTL8211E-VB-CG × 1 [オンボード：リモートマネジメント用]		
		インタフェース	・ Broadcom BCM5720 [オンボード]：1000BASE-T/100BASE-TX /10BASE-T × 2 (RJ-45) ・ Realtek RTL8211E-VB-CG [オンボード：リモートマネジメント用]：1000BASE-T/100BASE-TX/10BASE-T × 1 (RJ-45)		
		Wake On LAN 機能	・ Broadcom BCM5720：サポート *9		
		TPM *10	TPM2.0 (オプション)		
外形寸法 *11		タワータイプ：249 (W) × 496.4 (D) × 367 (H) mm ラックタイプ：483 (W) × 175 (D) × 703 (H) mm			
質量	タワータイプ		12.36Kg (最大：15.50Kg)		
	ラックタイプ *12		17.64Kg (最大：20.80Kg)		
サポート OS *13 *14	Windows		Windows Server 2016 Standard 日本語版 Windows Server 2016 Datacenter 日本語版 Windows Server 2012 R2 Standard 日本語版 Windows Server 2012 R2 Datacenter 日本語版 Windows Server 2012 Standard 日本語版 Windows Server 2012 Datacenter 日本語版 Windows Server 2008 R2 Standard 日本語版 (SP1)		
	Linux		RHEL7.3 (64-bit x86_64) *15 *16 *27 RHEL7.2 (64-bit x86_64) *15 *16 *17 RHEL6.9 (64-bit x86_64) *15 *16 *28 RHEL6.8 (64-bit x86_64) *15 *16 *26 RHEL6.7 (64-bit x86_64) *15 *16 *18		
	VMware *24		VMware vSphere ESXi 6.5 *16 VMware vSphere ESXi 6.0 (Update1b / Update2 / Update3) *16 VMware vSphere ESXi 5.5 (Update3b) *16		
内蔵時計精度		±120 秒 / 月			

シリーズ		HA8000/TS10
モデル		AN
運用時消費電力 *19 / 最大消費電力	AC100V	205.0W/280.6W
	AC200V	199.8W/273.5W
運用時皮相電力 / 最大皮相電力	AC100V	207.8VA/284.4VA
	AC200V	203.7VA/278.8VA
省エネ法に 基づく表示 (2011 年度規定)	区分	I
	エネルギー 消費効率 *20	インテル Xeon プロセッサ E3-1270v5 : 対象外 インテル Xeon プロセッサ E3-1230v5 : 対象外 インテル Xeon プロセッサ E3-1220v5 : 対象外 インテル Pentium プロセッサ G4400 : 0.15 インテル Celeron プロセッサ G3900 : 0.20
騒音値		40dB 以下 (ISO7779 準拠) *21
温度条件 / 湿度条件		10 ~ 40 °C [非動作時 : 0 ~ 50 °C] *22 20 ~ 80% [非動作時 : 20 ~ 80% (結露のないこと)]
電源	電圧	AC100V/AC200V 50/60Hz
	容量	460W (80 PLUS Platinum)
	コンセント形状 (電源コード本数)	接地型 2 極差込コンセント (冗長化構成 2 本)
	冗長化電源	サポート (電源ユニット 2 台標準搭載、ホットプラグ対応)
国際エネルギースタープログラム		—

- *1 次の機能に対応しています。
Intel Hyper-Threading Technology (インテル Xeon プロセッサ E3-1220v5 とインテル Pentium プロセッサ G4400 とインテル Celeron プロセッサ G3900 は除く) / Intel Virtualization Technology / Intel 64 / Enhanced Intel SpeedStep Technology / Intel Turbo Boost Technology (インテル Pentium プロセッサ G4400 とインテル Celeron プロセッサ G3900 は除く) / Intel Trusted Execution Technology (インテル Pentium プロセッサ G4400 とインテル Celeron プロセッサ G3900 は除く)
- *2 使用するディスプレイや OS の制限などにより、実際に設定できる解像度・表示色は異なります。
- *3 ディスクアレイの構成により、ホットスベア用のハードディスクが搭載できない場合があります。
- *4 DVD-ROM ドライブと DVD-RAM ドライブは択一です。
- *5 ハードディスクの容量表記は、1GB=10⁹ バイトとして計算した容量です。
- *6 ディスクパーティションテーブルのフォーマット形式には、GPT (GUID Partition Table) と MBR (Master Boot Record) があります。OS を UEFI (Unified Extensible Firmware Interface) ブートによりインストールすると GPT に、レガシー (Legacy) ブートによりインストールすると MBR に設定されます。
それぞれのパーティションテーブルで認識可能な最大容量は、GPT が 256TB (NTFS の実装上の制限による)、MBR が 2TB です。このため、OS をインストールする論理ドライブ (ブートパーティション) に MBR を使用する場合、論理ドライブ (LU) 容量は 2TB (2199GB) を超えないように設定する必要があります。超えてしまった場合、OS からパーティションが作成できなくなります。RAID BIOS や RAID 管理ユーティリティからディスクアレイや論理ドライブを構築し直してください。
なお、ディスクアレイは分割して複数の論理ドライブを設定することができます。
- *7 拡張スロットは最大 4 スロットありますが、1 スロットはディスクアレイコントローラボード、またはディスクアレイコントローラボード (キャッシュバックアップ付) で使用します。
- *8 サポートしていない USB 機器を接続した場合、システム装置の動作に影響を及ぼすおそれがあります。
- *9 サポート OS 環境で、『Hitachi Compute Systems Manager』が必要になります。また、リモートマネジメント用インタフェースにおいてはサポートしません。
- *10 Windows Server 2016、Windows Server 2012 R2、Windows Server 2012 の BitLocker 使用時、TPM (Trusted Platform Module) による暗号化機能をサポートしています。
ただし、USB を使用した BitLocker の認証モードはサポートしていません。
また、ソフトウェアのセキュリティを高める Intel TXT (Intel Trusted Execution Technology) 機能の使用もサポートしています。
- *11 突起物を含みます。ただし、装置背面の電源ユニットのケーブルクランプは含まれません。また、ラックタイプはラックコンバージョンキット (スライドレール / レールサポートブラケット (ラック耳付)) を含みます。
- *12 ラックコンバージョンキット (スライドレール / レールサポートブラケット (ラック耳付)): 合計 5.28Kg) を含みます。
- *13 日本語版をサポートしています。
- *14 次のとおり、OS によってサポートしているブートモードが異なります。
・UEFI ブート : Windows Server 2016 / Windows Server 2012 R2 / Windows Server 2012 / RHEL7.3 (64-bit x86_64) / RHEL7.2 (64-bit x86_64) / RHEL6.9 (64-bit x86_64) / RHEL6.8 (64-bit x86_64) / RHEL6.7 (64-bit x86_64)
・レガシーブート : Windows Server 2008 R2 / VMware vSphere ESXi 6.5 / VMware vSphere ESXi 6.0 / VMware vSphere ESXi 5.5

- *15 Linux OS に関しては動作確認情報を公開するものであり、すべての動作を保証するものではありません。動作確認情報は、次の URL でご確認いただけます。
<http://www.hitachi.co.jp/linux/>
- *16 「日立サポート 360」の OS サポートサービス契約を前提としてサポートします。
- *17 カーネルバージョンは「3.10.0-327.el7.x86_64」をサポートします。
- *18 カーネルバージョンは「2.6.32-573.12.1.el6.x86_64」をサポートします。
- *19 通常運用時の消費電力の目安です。
- *20 エネルギー消費効率とは、省エネ法で定める測定方法により測定した消費電力を、省エネ法で定める複合理論性能（GTOPS）で除したものです。
- *21 設置環境や設置場所により、騒音が大きいと感じられることがありますので、一般事務室に設置する場合には、環境や場所に十分ご注意ください。
- *22 次のモデルの場合、温度条件は異なります。
・長期保守対応モデル、おまかせ安心長期保守モデル：10～35℃ [非動作時：0～40℃]
- *23 システム装置本体（占有数 4U）の下に 1U 以上の空きスペースが必要です。空きスペースがないと、フロントベゼルが他の装置などに接触して開閉できなくなります。
- *24 VMware は Pentium プロセッサおよび Celeron プロセッサの環境下では使用できません。Xeon プロセッサの環境下で使用してください。
- *25 長期保守対応モデル、およびおまかせ安心長期保守モデルは、Xeon プロセッサのみサポートしています。なお、長期保守対応モデルおよびおまかせ安心長期保守モデルは、TS10 AN モデルにのみラインナップしています。
- *26 カーネルバージョンは「2.6.32-642.1.1.el6.x86_64」をサポートします。
- *27 カーネルバージョンは「3.10.0-514.16.1.el7.x86_64」をサポートします。
- *28 カーネルバージョンは「2.6.32-696.el6」をサポートします。

A.1.2 TS10 BN モデル

シリーズ		HA8000/TS10		
モデル		BN		
シャーシタイプ		タワータイプ/ラックタイプ [4U] *22		
ディスクタイプ		SAS/SATA RAID (3.5 型)	SAS/SATA RAID (3.5 型) キャッシュバックアップ付	
CPU	サポート CPU (周波数) *1	インテル Xeon プロセッサ E3-1270v5 (3.60GHz) / E3-1230v5 (3.40GHz) / E3-1220v5 (3GHz) インテル Pentium プロセッサ G4400 (3.30GHz) インテル Celeron プロセッサ G3900(2.80GHz)		
	プロセッサ数 [コア数]	1 [4] (Xeon プロセッサ E3-1270v5/E3-1230v5/E3-1220v5) 1 [2] (Pentium プロセッサ G4400) 1 [2] (Celeron プロセッサ G3900)		
	1 次キャッシュ	データ 32KB + 命令 32KB / コア		
	2 次キャッシュ	256KB / コア		
	3 次キャッシュ	8MB (Xeon プロセッサ E3-1270v5/E3-1230v5/E3-1220v5) 3MB (Pentium プロセッサ G4400) 2MB (Celeron プロセッサ G3900)		
チップセット		インテル C236		
ダイレクトメディアインタフェース (DMI) 動作スピード		8.00GT/s		
メインメモリー	サポート DIMM	4096MB/8192MB/16384MB Unbuffered DIMM (DDR4 2133MHz SDRAM)		
	エラー訂正	ECC		
	スロット数	4		
	容量	最大	64GB	
		最小	4GB	
表示機能	アクセラレータ	Emulex Pilot 3 [オンボード]		
	VRAM	32MB		
	表示解像度 (表示色) *2	640×480 ドット (1677 万色)、800×600 ドット (1677 万色)、 1024×768 ドット (1677 万色)、1280×1024 ドット (1677 万色)、		
ディスクアレイ コントローラ	コントローラ	LSI SAS 3108		
	インタフェース	SAS 12Gbps、SATA 6Gbps		
	キャッシュ容量	1024MB/2048MB		
	RAID レベル	RAID 0、1、5、6、10、JBOD		
	ホットプラグ	サポート		
	ホットスペア *3	サポート		

シリーズ		HA8000/TS10			
モデル		BN			
デバイス	DVD-ROM/DVD-RAM *4		SATA 8 倍速 (DVD-ROM リード) 超薄型 / SATA 8 倍速 / 5 倍速 (DVD-ROM リード / DVD-RAM リード) 超薄型 × 1		
	HDD *5	インタフェース		SAS 12Gbps	
		回転数		10000r/min 15000r/min	
		最大容量 (内蔵) *6	RAID 0	14.4TB (1.8TB×8HDD)	4800GB (600GB×8HDD)
			RAID 5	12.6TB (1.8TB×8HDD)	4200GB (600GB×8HDD)
	サポート容量		300GB、600GB、1.2TB、1.8TB	300GB、600GB	
	SSD *5	インタフェース		SATA 6Gbps SAS 12Gbps	
最大容量 (内蔵) *6		RAID 0	1600GB (200GB × 8SSD)	6400GB (800GB × 8SSD)	
		RAID 5	1400GB (200GB × 8SSD)	5600GB (800GB × 8SSD)	
サポート容量		200GB	400GB、800GB		
拡張ストレージベイ	2.5 型ベイ		8 (ホットプラグ、ホットスベア対応)		
	5 型ベイ		2		
	5 型ベイ (超薄型)		1 (DVD-ROM / DVD-RAM 専用)		
拡張スロット	PCI	スロット	PCI Express 3.0 x16 : 1 PCI Express 3.0 x4 : 1 PCI Express 3.0 x2 : 1 PCI Express 3.0 x1 : 1		
		空きスロット	3 *7		
標準インタフェース		ディスプレイ (ミニ D-SUB15 ピン) × 1、シリアル (D-SUB9 ピン) × 1、USB3.0 × 6 (前面 2、背面 4) *8			
	LAN	コントローラ	・ Broadcom BCM5720 × 1 [オンボード] ・ Realtek RTL8211E-VB-CG × 1 [オンボード: リモートマネジメント用]		
		インタフェース	・ Broadcom BCM5720 [オンボード]: 1000BASE-T/100BASE-TX /10BASE-T × 2 (RJ-45) ・ Realtek RTL8211E-VB-CG [オンボード: リモートマネジメント用]: 1000BASE-T/100BASE-TX/10BASE-T × 1 (RJ-45)		
		Wake On LAN 機能	・ Broadcom BCM5720 : サポート *9		
	TPM *10	TPM2.0 (オプション)			
外形寸法 *11		タワータイプ: 249 (W) × 487 (D) × 367 (H) mm ラックタイプ: 483 (W) × 175 (D) × 703 (H) mm			
質量	タワータイプ		12.03Kg (最大: 15.16Kg)		
	ラックタイプ *12		17.31Kg (最大: 20.50Kg)		
サポート OS *13 *14	Windows		Windows Server 2016 Standard 日本語版 Windows Server 2016 Datacenter 日本語版 Windows Server 2012 R2 Standard 日本語版 Windows Server 2012 R2 Datacenter 日本語版 Windows Server 2012 Standard 日本語版 Windows Server 2012 Datacenter 日本語版 Windows Server 2008 R2 Standard 日本語版 (SP1)		
	Linux		RHEL7.3 (64-bit x86_64) *15 *16 *25 RHEL7.2 (64-bit x86_64) *15 *16 *17 RHEL6.9 (64-bit x86_64) *15 *16 *26 RHEL6.8 (64-bit x86_64) *15 *16 *24 RHEL6.7 (64-bit x86_64) *15 *16 *18		
	VMware *23		VMware vSphere ESXi 6.5 *16 VMware vSphere ESXi 6.0 (Update1b / Update2 / Update3) *16 VMware vSphere ESXi 5.5 (Update3b) *16		
内蔵時計精度		±120 秒 / 月			

シリーズ		HA8000/TS10
モデル		BN
運用時消費電力 *19 / 最大消費電力	AC100V	200.6W/274.6W
	AC200V	196.6W/269.1W
運用時皮相電力 / 最大皮相電力	AC100V	203.4VA/278.4VA
	AC200V	205.1VA/280.7VA
省エネ法に 基づく表示 (2011 年度規定)	区分	I
	エネルギー 消費効率 *20	インテル Xeon プロセッサ E3-1270v5 : 対象外 インテル Xeon プロセッサ E3-1230v5 : 対象外 インテル Xeon プロセッサ E3-1220v5 : 対象外 インテル Pentium プロセッサ G4400 : 0.15 インテル Celeron プロセッサ G3900 : 0.20
騒音値		40dB 以下 (ISO7779 準拠) *21
湿度条件 / 湿度条件		10 ~ 40 °C [非動作時 : 0 ~ 5] 0 °C] 20 ~ 80% [非動作時 : 20 ~ 80% (結露のないこと)]
電源	電圧	AC100V/AC200V 50/60Hz
	容量	400W (80 PLUS Gold)
	コンセント形状 (電源コード本数)	接地型 2 極差込コンセント (1 本)
	冗長化電源	サポート対象外
国際エネルギースタープログラム		—

- *1 次の機能に対応しています。
Intel Hyper-Threading Technology (インテル Xeon プロセッサ E3-1220v5 とインテル Pentium プロセッサ G4400 とインテル Celeron プロセッサ G3900 は除く) / Intel Virtualization Technology / Intel 64 / Enhanced Intel SpeedStep Technology / Intel Turbo Boost Technology (インテル Pentium プロセッサ G4400 とインテル Celeron プロセッサ G3900 は除く) / Intel Trusted Execution Technology (インテル Pentium プロセッサ G4400 とインテル Celeron プロセッサ G3900 は除く)
- *2 使用するディスプレイや OS の制限などにより、実際に設定できる解像度・表示色は異なります。
- *3 ディスクアレイの構成により、ホットスワップ用のハードディスクが搭載できない場合があります。
- *4 DVD-ROM ドライブと DVD-RAM ドライブは択一です。
- *5 ハードディスクの容量表記は、1GB=10⁹ バイトとして計算した容量です。
- *6 ディスクパーティションテーブルのフォーマット形式には、GPT (GUID Partition Table) と MBR (Master Boot Record) があります。OS を UEFI (Unified Extensible Firmware Interface) ブートによりインストールすると GPT に、レガシー (Legacy) ブートによりインストールすると MBR に設定されます。
それぞれのパーティションテーブルで認識可能な最大容量は、GPT が 256TB (NTFS の実装上の制限による)、MBR が 2TB です。
このため、OS をインストールする論理ドライブ (ブートパーティション) に MBR を使用する場合は、論理ドライブ (LU) 容量は 2TB (2199GB) を超えないように設定する必要があります。超えてしまった場合、OS からパーティションが作成できなくなります。
RAID BIOS や RAID 管理ユーティリティからディスクアレイや論理ドライブを構築し直してください。
なお、ディスクアレイは分割して複数の論理ドライブを設定することができます。
- *7 拡張スロットは最大 4 スロットありますが、1 スロットはディスクアレイコントローラボード、またはディスクアレイコントローラボード (キャッシュバックアップ付) で使用します。
- *8 サポートしていない USB 機器を接続した場合、システム装置の動作に影響を及ぼすおそれがあります。
- *9 サポート OS 環境で、『Hitachi Compute Systems Manager』が必要になります。また、リモートマネジメント用インタフェースにおいてはサポートしません。
- *10 Windows Server 2016、Windows Server 2012 R2、Windows Server 2012 の BitLocker 使用時、TPM (Trusted Platform Module) による暗号化機能をサポートしています。
ただし、USB を使用した BitLocker の認証モードはサポートしていません。
また、ソフトウェアのセキュリティを高める Intel TXT (Intel Trusted Execution Technology) 機能の使用もサポートしています。
- *11 突起物を含みます。ただし、装置背面の電源ユニットのケーブルクランプは含まれません。また、ラックタイプはラックコンバージョンキット (スライドレール / レールサポートブラケット (ラック耳付)) を含みます。
- *12 ラックコンバージョンキット (スライドレール / レールサポートブラケット (ラック耳付)): 合計 5.28Kg を含みます。
- *13 日本語版をサポートしています。
- *14 次のとおり、OS によってサポートしているブートモードが異なります。
・UEFI ブート : Windows Server 2016 / Windows Server 2012 R2 / Windows Server 2012 / RHEL7.3 (64-bit x86_64) / RHEL7.2 (64-bit x86_64) / RHEL6.9 (64-bit x86_64) / RHEL6.8 (64-bit x86_64) / RHEL6.7 (64-bit x86_64)
・レガシーブート : Windows Server 2008 R2 / VMware vSphere ESXi 6.5 / VMware vSphere ESXi 6.0 / VMware vSphere ESXi 5.5

- *15 Linux OS に関しては動作確認情報を公開するものであり、すべての動作を保証するものではありません。動作確認情報は、次の URL でご確認いただけます。
<http://www.hitachi.co.jp/linux/>
- *16 「日立サポート 360」の OS サポートサービス契約を前提としてサポートします。
- *17 カーネルバージョンは「3.10.0-327.el7.x86_64」をサポートします。
- *18 カーネルバージョンは「2.6.32-573.12.1.el6.x86_64」をサポートします。
- *19 通常運用時の消費電力の目安です。
- *20 エネルギー消費効率とは、省エネ法で定める測定方法により測定した消費電力を、省エネ法で定める複合理論性能（GTOPS）で除したものです。
- *21 設置環境や設置場所により、騒音が大きいと感じられることがありますので、一般事務室に設置する場合には、環境や場所に十分ご注意くださいのうえ、導入してください。
- *22 システム装置本体（占有数 4U）の下に 1U 以上の空きスペースが必要です。空きスペースがないと、フロントベゼルが他の装置などに接触して開閉できなくなります。
- *23 VMware は Pentium プロセッサおよび Celeron プロセッサの環境下では使用できません。Xeon プロセッサの環境下で使用してください。
- *24 カーネルバージョンは「2.6.32-642.1.1.el6.x86_64」をサポートします。
- *25 カーネルバージョンは「3.10.0-514.16.1.el7.x86_64」をサポートします。
- *26 カーネルバージョンは「2.6.32-696.el6」をサポートします。

A.1.3 TS10 CN モデル

シリーズ		HA8000/TS10			
モデル		CN			
シャーシタイプ		タワータイプ/ラックタイプ [4U] *22			
ディスクタイプ		SATA RAID (3.5 型)	SATA RAID (3.5 型) キャッシュバックアップ付		
CPU	サポート CPU (周波数) *1	インテル Xeon プロセッサ E3-1270v5 (3.60GHz) / E3-1230v5 (3.40GHz) / E3-1220v5 (3GHz) インテル Pentium プロセッサ G4400 (3.30GHz) インテル Celeron プロセッサ G3900(2.80GHz)			
	プロセッサ数 [コア数]	1 [4] (Xeon プロセッサ E3-1270v5/E3-1230v5/E3-1220v5) 1 [2] (Pentium プロセッサ G4400) 1 [2] (Celeron プロセッサ G3900)			
	1 次キャッシュ	データ 32KB + 命令 32KB / コア			
	2 次キャッシュ	256KB / コア			
	3 次キャッシュ	8MB (Xeon プロセッサ E3-1270v5/E3-1230v5/E3-1220v5) 3MB (Pentium プロセッサ G4400) 2MB (Celeron プロセッサ G3900)			
チップセット		インテル C236			
ダイレクトメディアインタフェース (DMI) 動作スピード		8.00GT/s			
メインメモリー	サポート DIMM	4096MB/8192MB/16384MB Unbuffered DIMM (DDR4 2133MHz SDRAM)			
	エラー訂正	ECC			
	スロット数	4			
	容量	最大	64GB		
		最小	4GB		
表示機能	アクセラレータ	Emulex Pilot 3 [オンボード]			
	VRAM	32MB			
	表示解像度 (表示色) *2	640×480 ドット (1677 万色)、800×600 ドット (1677 万色)、 1024×768 ドット (1677 万色)、1280×1024 ドット (1677 万色)、			
ディスクアレイ コントローラ	コントローラ	LSI SAS 3108			
	インタフェース	SAS 12Gbps、SATA 6Gbps			
	キャッシュ容量	1024MB/2048MB			
	RAID レベル	RAID 0、1、5、6、10、JBOD			
	ホットプラグ	サポート			
	ホットスワップ *3	サポート			
デバイス	DVD-ROM/DVD-RAM *4	SATA 8 倍速 (DVD-ROM リード) 超薄型 / SATA 8 倍速 /5 倍速 (DVD-ROM リード /DVD-RAM リード) 超薄型 × 1			
	HDD *5	インタフェース	SATA 6Gbps		
		回転数	7200r/min		
		最大容量 (内蔵) *6	RAID 0	30TB (10TB × 4HDD)	
			RAID 5	40TB (10TB × 4HDD)	
サポート容量	500GB、1TB、2TB、4TB、6TB、8TB、10TB				

シリーズ		HA8000/TS10	
モデル		CN	
拡張ストレージ ベイ	3.5 型ベイ	4 (ホットプラグ、ホットスペア対応)	
	5 型ベイ	2	
	5 型ベイ (超薄型)	1 (DVD-ROM / DVD-RAM 専用)	
拡張 スロット	PCI	スロット	PCI Express 3.0 x16 : 1 PCI Express 3.0 x4 : 1 PCI Express 3.0 x2 : 1 PCI Express 3.0 x1 : 1
		空きスロット	3 *7
標準インタフェース		ディスプレイ (ミニ D-SUB15 ピン) × 1、 シリアル (D-SUB9 ピン) × 1、USB3.0 × 6 (前面 2、背面 4) *8	
LAN	コントローラ	・ Broadcom BCM5720 × 1 [オンボード] ・ Realtek RTL8211E-VB-CG × 1 [オンボード：リモートマネジメント用]	
	インタフェース	・ Broadcom BCM5720 [オンボード] : 1000BASE-T/100BASE-TX /10BASE-T × 2 (RJ-45) ・ Realtek RTL8211E-VB-CG [オンボード：リモートマネジメント用] : 1000BASE-T/100BASE-TX/10BASE-T × 1 (RJ-45)	
	Wake On LAN 機能	・ Broadcom BCM5720 : サポート *9	
	TPM *10	TPM2.0 (オプション)	
外形寸法 *11		タワータイプ : 249 (W) × 496.4 (D) × 367 (H) mm ラックタイプ : 483 (W) × 175 (D) × 703 (H) mm	
質量	タワータイプ	12.70Kg (最大 : 16.28Kg)	
	ラックタイプ *12	17.98Kg (最大 : 21.60Kg)	
サポート OS *13 *14	Windows	Windows Server 2016 Standard 日本語版 Windows Server 2016 Datacenter 日本語版 Windows Server 2012 R2 Standard 日本語版 Windows Server 2012 R2 Datacenter 日本語版 Windows Server 2012 Standard 日本語版 Windows Server 2012 Datacenter 日本語版 Windows Server 2008 R2 Standard 日本語版 (SP1)	
	Linux	RHEL7.3 (64-bit x86_64) *15 *16 *25 RHEL7.2 (64-bit x86_64) *15 *16 *17 RHEL6.9 (64-bit x86_64) *15 *16 *26 RHEL6.8 (64-bit x86_64) *15 *16 *24 RHEL6.7 (64-bit x86_64) *15 *16 *18	
	VMware *23	VMware vSphere ESXi 6.5 *16 VMware vSphere ESXi 6.0 (Update1b / Update2 / Update3) *16 VMware vSphere ESXi 5.5 (Update3b) *16	
内蔵時計精度		±120 秒 / 月	
運用時消費電力 *19 / 最大消費 電力	AC100V	187.9W/257.2W	
	AC200V	184.6W/252.7W	
運用時皮相電力 / 最大皮相電力	AC100V	190.5VA/260.8VA	
	AC200V	190.0VA/260.1VA	
省エネ法に 基づく表示 (2011 年度規定)	区分	I	
	エネルギー 消費効率 *20	インテル Xeon プロセッサ E3-1270v5 : 対象外 インテル Xeon プロセッサ E3-1230v5 : 対象外 インテル Xeon プロセッサ E3-1220v5 : 対象外 インテル Pentium プロセッサ G4400 : 0.15 インテル Celeron プロセッサ G3900 : 0.20	
騒音値		40dB 以下 (ISO7779 準拠) *21	
温度条件 / 湿度条件		10 ~ 40 °C [非動作時 : 0 ~ 50 °C] 20 ~ 80% [非動作時 : 20 ~ 80% (結露のないこと)]	

シリーズ		HA8000/TS10
モデル		CN
電源	電圧	AC100V/AC200V 50/60Hz
	容量	460W (80 PLUS Platinum)
	コンセント形状 (電源コード本数)	接地型 2 極差込コンセント (冗長化構成 2 本)
	冗長化電源	サポート (電源ユニット 2 台標準搭載、ホットプラグ対応)
国際エネルギースタープログラム		—

- *1 次の機能に対応しています。
Intel Hyper-Threading Technology (インテル Xeon プロセッサ E3-1220v5 とインテル Pentium プロセッサ G4400 とインテル Celeron プロセッサ G3900 は除く) / Intel Virtualization Technology / Intel 64 / Enhanced Intel SpeedStep Technology / Intel Turbo Boost Technology (インテル Pentium プロセッサ G4400 とインテル Celeron プロセッサ G3900 は除く) / Intel Trusted Execution Technology (インテル Pentium プロセッサ G4400 とインテル Celeron プロセッサ G3900 は除く)
- *2 使用するディスプレイや OS の制限などにより、実際に設定できる解像度・表示色は異なります。
- *3 ディスクアレイの構成により、ホットスペア用のハードディスクが搭載できない場合があります。
- *4 DVD-ROM ドライブと DVD-RAM ドライブは択一です。
- *5 ハードディスクの容量表記は、1GB=10⁹ バイトとして計算した容量です。
- *6 ディスクパーティションテーブルのフォーマット形式には、GPT (GUID Partition Table) と MBR (Master Boot Record) があります。OS を UEFI (Unified Extensible Firmware Interface) ブートによりインストールすると GPT に、レガシー (Legacy) ブートによりインストールすると MBR に設定されます。
それぞれのパーティションテーブルで認識可能な最大容量は、GPT が 256TB (NTFS の実装上の制限による)、MBR が 2TB です。このため、OS をインストールする論理ドライブ (ブートパーティション) に MBR を使用する場合、論理ドライブ (LU) 容量は 2TB (2199GB) を超えないように設定する必要があります。超えてしまった場合、OS からパーティションが作成できなくなります。RAID BIOS や RAID 管理ユーティリティからディスクアレイや論理ドライブを構築し直してください。
なお、ディスクアレイは分割して複数の論理ドライブを設定することができます。
- *7 拡張スロットは最大 4 スロットありますが、1 スロットはディスクアレイコントローラボード、またはディスクアレイコントローラボード (キャッシュバックアップ付) で使用します。
- *8 サポートしていない USB 機器を接続した場合、システム装置の動作に影響を及ぼすおそれがあります。
- *9 サポート OS 環境で、『Hitachi Compute Systems Manager』が必要になります。また、リモートマネジメント用インタフェースにおいてはサポートしません。
- *10 Windows Server 2016、Windows Server 2012 R2、Windows Server 2012 の BitLocker 使用時、TPM (Trusted Platform Module) による暗号化機能をサポートしています。
ただし、USB を使用した BitLocker の認証モードはサポートしていません。
また、ソフトウェアのセキュリティを高める Intel TXT (Intel Trusted Execution Technology) 機能の使用もサポートしています。
- *11 突起物を含みます。ただし、装置背面の電源ユニットのケーブルクランプは含まれません。また、ラックタイプはラックコンバージョンキット (スライドレール / レールサポートブラケット (ラック耳付)) を含みます。
- *12 ラックコンバージョンキット (スライドレール / レールサポートブラケット (ラック耳付)): 合計 5.28Kg を含みます。
- *13 日本語版をサポートしています。
- *14 次のとおり、OS によってサポートしているブートモードが異なります。
・UEFI ブート: Windows Server 2016 / Windows Server 2012 R2 / Windows Server 2012 / RHEL7.3 (64-bit x86_64) / RHEL7.2 (64-bit x86_64) / RHEL6.9 (64-bit x86_64) / RHEL6.8 (64-bit x86_64) / RHEL6.7 (64-bit x86_64)
・レガシーブート: Windows Server 2008 R2 / VMware vSphere ESXi 6.5 / VMware vSphere ESXi 6.0 / VMware vSphere ESXi 5.5
- *15 Linux OS に関しては動作確認情報を公開するものであり、すべての動作を保証するものではありません。動作確認情報は、次の URL でご確認ください。
<http://www.hitachi.co.jp/linux/>
- *16 「日立サポート 360」の OS サポートサービス契約を前提としてサポートします。
- *17 カーネルバージョンは「3.10.0-327.el7.x86_64」をサポートします。
- *18 カーネルバージョンは「2.6.32-573.12.1.el6.x86_64」をサポートします。
- *19 通常運用時の消費電力の目安です。
- *20 エネルギー消費効率とは、省エネ法で定める測定方法により測定した消費電力を、省エネ法で定める複合理論性能 (GTOPS) で除したものです。
- *21 設置環境や設置場所により、騒音が大きいと感じられることがありますので、一般事務室に設置する場合には、環境や場所に十分ご注意ください。導入してください。
- *22 システム装置本体 (占有数 4U) の下に 1U 以上の空きスペースが必要です。空きスペースがないと、フロントベゼルが他の装置などに接触して開閉できなくなります。
- *23 VMware は Pentium プロセッサおよび Celeron プロセッサの環境下では使用できません。Xeon プロセッサの環境下で使用してください。
- *24 カーネルバージョンは「2.6.32-642.1.1.el6.x86_64」をサポートします。

*25 カーネルバージョンは「3.10.0-514.16.1.el7.x86_64」をサポートします。

*26 カーネルバージョンは「2.6.32-696.el6」をサポートします。

A.1.4 TS10 DN モデル

シリーズ		HA8000/TS10			
モデル		DN			
シャーシタイプ		タワータイプ/ラックタイプ [4U] *22			
ディスクタイプ		SATA RAID (3.5 型)	SATA RAID (3.5 型) キャッシュバックアップ付		
CPU	サポート CPU (周波数) *1	インテル Xeon プロセッサ E3-1270v5 (3.60GHz) / E3-1230v5 (3.40GHz) / E3-1220v5 (3GHz) インテル Pentium プロセッサ G4400 (3.30GHz) インテル Celeron プロセッサ G3900(2.80GHz)			
	プロセッサ数 [コア数]	1 [4] (Xeon プロセッサ E3-1270v5/E3-1230v5/E3-1220v5) 1 [2] (Pentium プロセッサ G4400) 1 [2] (Celeron プロセッサ G3900)			
	1次キャッシュ	データ 32KB + 命令 32KB / コア			
	2次キャッシュ	256KB / コア			
	3次キャッシュ	8MB (Xeon プロセッサ E3-1270v5/E3-1230v5/E3-1220v5) 3MB (Pentium プロセッサ G4400) 2MB (Celeron プロセッサ G3900)			
チップセット		インテル C236			
ダイレクトメディアインタフェース (DMI) 動作スピード		8.00GT/s			
メインメモリー	サポート DIMM	4096MB/8192MB/16384MB Unbuffered DIMM (DDR4 2133MHz SDRAM)			
	エラー訂正	ECC			
	スロット数	4			
	容量	最大	64GB		
		最小	4GB		
表示機能	アクセラレータ	Emulex Pilot 3 [オンボード]			
	VRAM	32MB			
	表示解像度 (表示色) *2	640×480 ドット (1677 万色)、800×600 ドット (1677 万色)、 1024×768 ドット (1677 万色)、1280×1024 ドット (1677 万色)、			
ディスクアレイ コントローラ	コントローラ	LSI SAS 3108			
	インタフェース	SAS 12Gbps、SATA 6Gbps			
	キャッシュ容量	1024MB/2048MB			
	RAID レベル	RAID 0、1、5、6、10、JBOD			
	ホットプラグ	サポート			
	ホットスワップ *3	サポート			
デバイス	DVD-ROM/DVD-RAM *4	SATA 8 倍速 (DVD-ROM リード) 超薄型 / SATA 8 倍速 /5 倍速 (DVD-ROM リード /DVD-RAM リード) 超薄型 × 1			
	HDD *5	インタフェース	SATA 6Gbps		
		回転数	7200r/min		
		最大容量 (内蔵) *6	RAID 0	40TB (10TB × 4HDD)	
			RAID 5	30TB (10TB × 4HDD)	
サポート容量	500GB、1TB、2TB、4TB、6TB、8TB、10TB				

シリーズ		HA8000/TS10	
モデル		DN	
拡張ストレージ ベイ	3.5 型ベイ	4 (ホットプラグ、ホットスワップ対応)	
	5 型ベイ	2	
	5 型ベイ (超薄型)	1 (DVD-ROM / DVD-RAM 専用)	
拡張 スロット	PCI	スロット	PCI Express 3.0 x16 : 1 PCI Express 3.0 x4 : 1 PCI Express 3.0 x2 : 1 PCI Express 3.0 x1 : 1
		空きスロット	3 *7
標準インタフェース		ディスプレイ (ミニ D-SUB15 ピン) × 1、 シリアル (D-SUB9 ピン) × 1、USB3.0 × 6 (前面 2、背面 4) *8	
LAN	コントローラ	・ Broadcom BCM5720 × 1 [オンボード] ・ Realtek RTL8211E-VB-CG × 1 [オンボード：リモートマネジメント用]	
	インタフェース	・ Broadcom BCM5720 [オンボード] : 1000BASE-T/100BASE-TX /10BASE-T × 2 (RJ-45) ・ Realtek RTL8211E-VB-CG [オンボード：リモートマネジメント用] : 1000BASE-T/100BASE-TX/10BASE-T × 1 (RJ-45)	
	Wake On LAN 機能	・ Broadcom BCM5720 : サポート *9	
	TPM *10	TPM2.0 (オプション)	
外形寸法 *11		タワータイプ : 249 (W) × 487 (D) × 367 (H) mm ラックタイプ : 483 (W) × 175 (D) × 703 (H) mm	
質量	タワータイプ	12.37Kg (最大 : 16.07Kg)	
	ラックタイプ *12	17.65Kg (最大 : 21.40Kg)	
サポート OS *13 *14	Windows	Windows Server 2016 Standard 日本語版 Windows Server 2016 Datacenter 日本語版 Windows Server 2012 R2 Standard 日本語版 Windows Server 2012 R2 Datacenter 日本語版 Windows Server 2012 Standard 日本語版 Windows Server 2012 Datacenter 日本語版 Windows Server 2008 R2 Standard 日本語版 (SP1)	
	Linux	RHEL7.3 (64-bit x86_64) *15 *16 *25 RHEL7.2 (64-bit x86_64) *15 *16 *17 RHEL6.9 (64-bit x86_64) *15 *16 *26 RHEL6.8 (64-bit x86_64) *15 *16 *24 RHEL6.7 (64-bit x86_64) *15 *16 *18	
	VMware *23	VMware vSphere ESXi 6.5 *16 VMware vSphere ESXi 6.0 (Update1b / Update2 / Update3) *16 VMware vSphere ESXi 5.5 (Update3b) *16	
内蔵時計精度		±120 秒 / 月	
運用時消費電力 *19 / 最大消費電力	AC100V	187.3W/256.4W	
	AC200V	184.5W/252.6W	
運用時皮相電力 / 最大皮相電力	AC100V	188.3VA/257.7VA	
	AC200V	189.8VA/259.8VA	
省エネ法に 基づく表示 (2011 年度規定)	区分	I	
	エネルギー 消費効率 *20	インテル Xeon プロセッサ E3-1270v5 : 対象外 インテル Xeon プロセッサ E3-1230v5 : 対象外 インテル Xeon プロセッサ E3-1220v5 : 対象外 インテル Pentium プロセッサ G4400 : 0.15 インテル Celeron プロセッサ G3900 : 0.20	
騒音値		40dB 以下 (ISO7779 準拠) *21	
温度条件 / 湿度条件		10 ~ 40 °C [非動作時 : 0 ~ 50 °C] 20 ~ 80% [非動作時 : 20 ~ 80% (結露のないこと)]	

シリーズ		HA8000/TS10
モデル		DN
電源	電圧	AC100V/AC200V 50/60Hz
	容量	400W (80 PLUS Gold)
	コンセント形状 (電源コード本数)	接地型 2 極差込コンセント (1 本)
	冗長化電源	サポート対象外
国際エネルギースタープログラム		—

- *1 次の機能に対応しています。
Intel Hyper-Threading Technology (インテル Xeon プロセッサ E3-1220v5 とインテル Pentium プロセッサ G4400 とインテル Celeron プロセッサ G3900 は除く) / Intel Virtualization Technology / Intel 64 / Enhanced Intel SpeedStep Technology / Intel Turbo Boost Technology (インテル Pentium プロセッサ G4400 とインテル Celeron プロセッサ G3900 は除く) / Intel Trusted Execution Technology (インテル Pentium プロセッサ G4400 とインテル Celeron プロセッサ G3900 は除く)
- *2 使用するディスプレイや OS の制限などにより、実際に設定できる解像度・表示色は異なります。
- *3 ディスクアレイの構成により、ホットスペア用のハードディスクが搭載できない場合があります。
- *4 DVD-ROM ドライブと DVD-RAM ドライブは択一です。
- *5 ハードディスクの容量表記は、1GB=10⁹ バイトとして計算した容量です。
- *6 ディスクパーティションテーブルのフォーマット形式には、GPT (GUID Partition Table) と MBR (Master Boot Record) があります。OS を UEFI (Unified Extensible Firmware Interface) ブートによりインストールすると GPT に、レガシー (Legacy) ブートによりインストールすると MBR に設定されます。
それぞれのパーティションテーブルで認識可能な最大容量は、GPT が 256TB (NTFS の実装上の制限による)、MBR が 2TB です。このため、OS をインストールする論理ドライブ (ブートパーティション) に MBR を使用する場合は、論理ドライブ (LU) 容量は 2TB (2199GB) を超えないように設定する必要があります。超えてしまった場合、OS からパーティションが作成できなくなります。RAID BIOS や RAID 管理ユーティリティからディスクアレイや論理ドライブを構築し直してください。
なお、ディスクアレイは分割して複数の論理ドライブを設定することができます。
- *7 拡張スロットは最大 4 スロットありますが、1 スロットはディスクアレイコントローラボード、またはディスクアレイコントローラボード (キャッシュバックアップ付) で使用します。
- *8 サポートしていない USB 機器を接続した場合、システム装置の動作に影響を及ぼすおそれがあります。
- *9 サポート OS 環境で、『Hitachi Compute Systems Manager』が必要になります。また、リモートマネジメント用インタフェースにおいてはサポートしません。
- *10 Windows Server 2016、Windows Server 2012 R2、Windows Server 2012 の BitLocker 使用時、TPM (Trusted Platform Module) による暗号化機能をサポートしています。
ただし、USB を使用した BitLocker の認証モードはサポートしていません。
また、ソフトウェアのセキュリティを高める Intel TXT (Intel Trusted Execution Technology) 機能の使用もサポートしています。
- *11 突起物を含みます。ただし、装置背面の電源ユニットのケーブルクランプは含まれません。また、ラックタイプはラックコンバージョンキット (スライドレール / レールサポートブラケット (ラック耳付)) を含みます。
- *12 ラックコンバージョンキット (スライドレール / レールサポートブラケット (ラック耳付)): 合計 5.28Kg を含みます。
- *13 日本語版をサポートしています。
- *14 次のとおり、OS によってサポートしているブートモードが異なります。
・UEFI ブート: Windows Server 2016 / Windows Server 2012 R2 / Windows Server 2012 / RHEL7.3 (64-bit x86_64) / RHEL7.2 (64-bit x86_64) / RHEL6.9 (64-bit x86_64) / RHEL6.8 (64-bit x86_64) / RHEL6.7 (64-bit x86_64)
・レガシーブート: Windows Server 2008 R2 / VMware vSphere ESXi 6.5 / VMware vSphere ESXi 6.0 / VMware vSphere ESXi 5.5
- *15 Linux OS に関しては動作確認情報を公開するものであり、すべての動作を保証するものではありません。動作確認情報は、次の URL でご確認ください。
<http://www.hitachi.co.jp/linux/>
- *16 「日立サポート 360」の OS サポートサービス契約を前提としてサポートします。
- *17 カーネルバージョンは「3.10.0-327.el7.x86_64」をサポートします。
- *18 カーネルバージョンは「2.6.32-573.12.1.el6.x86_64」をサポートします。
- *19 通常運用時の消費電力の目安です。
- *20 エネルギー消費効率とは、省エネ法で定める測定方法により測定した消費電力を、省エネ法で定める複合理論性能 (GTOPS) で除したものです。
- *21 設置環境や設置場所により、騒音が大きいと感じられることがありますので、一般事務室に設置する場合には、環境や場所に十分ご注意くださいのうえ、導入してください。
- *22 システム装置本体 (占有数 4U) の下に 1U 以上の空きスペースが必要で、空きスペースがないと、フロントベゼルが他の装置などに接触して開閉できなくなります。
- *23 VMware は Pentium プロセッサおよび Celeron プロセッサの環境下では使用できません。Xeon プロセッサの環境下で使用してください。
- *24 カーネルバージョンは「2.6.32-642.1.1.el6.x86_64」をサポートします。

*25 カーネルバージョンは「3.10.0-514.16.1.el7.x86_64」をサポートします。

*26 カーネルバージョンは「2.6.32-696.el6」をサポートします。

A.1.5 TS10 FN モデル

シリーズ		HA8000/TS10			
モデル		FN			
シャーシタイプ		タワータイプ/ラックタイプ [4U]			
ディスクタイプ		SATA RAID1 (3.5 型)	SATA ディスク (3.5 型)		
CPU	サポート CPU (周波数) *1	インテル Xeon プロセッサ E3-1270v5 (3.60GHz) / E3-1230v5 (3.40GHz) / E3-1220v5 (3GHz) インテル Pentium プロセッサ G4400 (3.30GHz) インテル Celeron プロセッサ G3900(2.80GHz)			
	プロセッサ数 [コア数]	1 [4] (Xeon プロセッサ E3-1270v5/E3-1230v5/E3-1220v5) 1 [2] (Pentium プロセッサ G4400) 1 [2] (Celeron プロセッサ G3900)			
	1 次キャッシュ	データ 32KB + 命令 32KB / コア			
	2 次キャッシュ	256KB / コア			
	3 次キャッシュ	8MB (Xeon プロセッサ E3-1270v5/E3-1230v5/E3-1220v5) 3MB (Pentium プロセッサ G4400) 2MB (Celeron プロセッサ G3900)			
チップセット		インテル C236			
ダイレクトメディアインタフェース (DMI) 動作スピード		8.00GT/s			
メインメモリー	サポート DIMM	4096MB/8192MB/16384MB Unbuffered DIMM (DDR4 2133MHz SDRAM)			
	エラー訂正	ECC			
	スロット数	4			
	容量	最大	64GB		
		最小	4GB		
表示機能	アクセラレータ	Emulex Pilot 3 [オンボード]			
	VRAM	32MB			
	表示解像度 (表示色) *2	640×480 ドット (1677 万色)、800×600 ドット (1677 万色)、 1024×768 ドット (1677 万色)、1280×1024 ドット (1677 万色)、			
ディスクアレイ コントローラ	コントローラ	SATA RAID [オンボード]	SATA [オンボード]		
	インタフェース	SATA 6Gbps			
	キャッシュ容量	-			
	RAID レベル	RAID 0, 1	-		
	ホットプラグ	サポート対象外			
	ホットスワップ *3	サポート	サポート対象外		
デバイス	DVD-ROM/DVD-RAM *4	SATA 8 倍速 (DVD-ROM リード) 超薄型 / SATA 8 倍速 /5 倍速 (DVD-ROM リード /DVD-RAM リード) 超薄型 × 1			
	HDD *5	インタフェース	SATA 6Gbps		
		回転数	7200r/min		
		最大容量 (内蔵) *6	RAID 0	40TB (10TB × 4HDD)	-
			RAID 1	20TB (10TB × 2HDD × 2Array)	-
Non RAID	-		40TB (10TB × 4HDD) *22		
サポート容量	500GB、1TB、2TB、4TB、6TB、8TB、10TB				

シリーズ		HA8000/TS10	
モデル		FN	
拡張ストレージ ベイ	3.5 型ベイ	4	
	5 型ベイ	2	
	5 型ベイ (超薄型)	1 (DVD-ROM / DVD-RAM 専用)	
拡張 スロット	PCI	スロット	PCI Express 3.0 x16 : 1 PCI Express 3.0 x4 : 1 PCI Express 3.0 x2 : 1 PCI Express 3.0 x1 : 1
		空きスロット	4
標準インタフェース		ディスプレイ (ミニ D-SUB15 ピン) × 1、 シリアル (D-SUB9 ピン) × 1、USB3.0 × 6 (前面 2、背面 4) *7	
LAN	コントローラ	・ Broadcom BCM5720 × 1 [オンボード] ・ Realtek RTL8211E-VB-CG × 1 [オンボード：リモートマネジメント用]	
	インタフェース	・ Broadcom BCM5720 [オンボード] : 1000BASE-T/100BASE-TX /10BASE-T × 2 (RJ-45) ・ Realtek RTL8211E-VB-CG [オンボード：リモートマネジメント用] : 1000BASE-T/100BASE-TX/10BASE-T × 1 (RJ-45)	
	Wake On LAN 機能	・ Broadcom BCM5720 : サポート *8	
	TPM *9	TPM2.0 (オプション)	
外形寸法 *10		タワータイプ : 249 (W) × 487 (D) × 367 (H) mm ラックタイプ : 483 (W) × 175 (D) × 703 (H) mm	
質量	タワータイプ	12.00Kg (最大 : 15.60Kg)	
	ラックタイプ *11	17.28Kg (最大 : 20.90Kg)	
サポート OS *12 *13	Windows	Windows Server 2016 Standard 日本語版 Windows Server 2016 Datacenter 日本語版 Windows Server 2012 R2 Standard 日本語版 Windows Server 2012 R2 Datacenter 日本語版 Windows Server 2012 Standard 日本語版 Windows Server 2012 Datacenter 日本語版	Windows Server 2016 Standard 日本語版 Windows Server 2016 Datacenter 日本語版 Windows Server 2012 R2 Standard 日本語版 Windows Server 2012 R2 Datacenter 日本語版 Windows Server 2012 Standard 日本語版 Windows Server 2012 Datacenter 日本語版 Windows Server 2008 R2 Standard 日本語版 (SP1)
	Linux	—	RHEL7.3 (64-bit x86_64) *14 *15 *23 RHEL7.2 (64-bit x86_64) *14 *15 *16 RHEL6.9 (64-bit x86_64) *14 *15 *24 RHEL6.8 (64-bit x86_64) *14 *15 *21 RHEL6.7 (64-bit x86_64) *14 *15 *17
	VMware	—	
内蔵時計精度		±120 秒 / 月	
運用時消費電力 *18 / 最大消費 電力	AC100V	166.0W/227.3W	
	AC200V	163.2W/223.3W	
運用時皮相電力 / 最大皮相電力	AC100V	169.0VA/228.4VA	
	AC200V	169.6VA/230.0VA	

シリーズ		HA8000/TS10
モデル		FN
省エネ法に基づく表示 (2011年度規定)	区分	I
	エネルギー消費効率*19	インテル Xeon プロセッサ E3-1270v5 : 対象外 インテル Xeon プロセッサ E3-1230v5 : 対象外 インテル Xeon プロセッサ E3-1220v5 : 対象外 インテル Pentium プロセッサ G4400 : 0.15 インテル Celeron プロセッサ G3900 : 0.20
騒音値		40dB 以下 (ISO7779 準拠) *20
温度条件 / 湿度条件		10 ~ 40 °C [非動作時 : 0 ~ 50 °C] 20 ~ 80% [非動作時 : 20 ~ 80% (結露のないこと)]
電源	電圧	AC100V/AC200V 50/60Hz
	容量	400W (80 PLUS Gold)
	コンセント形状 (電源コード本数)	接地型 2 極差込コンセント (1 本)
	冗長化電源	サポート対象外
国際エネルギースタープログラム		—

- *1 次の機能に対応しています。
Intel Hyper-Threading Technology (インテル Xeon プロセッサ E3-1220v5 とインテル Pentium プロセッサ G4400 とインテル Celeron プロセッサ G3900 は除く) / Intel Virtualization Technology / Intel 64 / Enhanced Intel SpeedStep Technology / Intel Turbo Boost Technology (インテル Pentium プロセッサ G4400 とインテル Celeron プロセッサ G3900 は除く) / Intel Trusted Execution Technology (インテル Pentium プロセッサ G4400 とインテル Celeron プロセッサ G3900 は除く)
- *2 使用するディスプレイや OS の制限などにより、実際に設定できる解像度・表示色は異なります。
- *3 ディスクアレイの構成により、ホットスワップ用のハードディスクが搭載できない場合があります。
- *4 DVD-ROM ドライブと DVD-RAM ドライブは択一です。
- *5 ハードディスクの容量表記は、1GB=10⁹ バイトとして計算した容量です。
- *6 ディスクパーティションテーブルのフォーマット形式には、GPT (GUID Partition Table) と MBR (Master Boot Record) があります。OS を UEFI (Unified Extensible Firmware Interface) ブートによりインストールすると GPT に、レガシー (Legacy) ブートによりインストールすると MBR に設定されます。
それぞれのパーティションテーブルで認識可能な最大容量は、GPT が 256TB (NTFS の実装上の制限による)、MBR が 2TB です。このため、OS をインストールする論理ドライブ (ブートパーティション) に MBR を使用する場合は、論理ドライブ (LU) 容量は 2TB (2199GB) を超えないように設定する必要があります。超えてしまった場合、OS からパーティションが作成できなくなります。RAID BIOS や RAID 管理ユーティリティからディスクアレイや論理ドライブを構築し直してください。
なお、ディスクアレイは分割して複数の論理ドライブを設定することができます。
- *7 サポートしていない USB 機器を接続した場合、システム装置の動作に影響を及ぼすおそれがあります。
- *8 サポート OS 環境で、『Hitachi Compute Systems Manager』が必要になります。また、リモートマネジメント用インタフェースにおいてはサポートしません。
- *9 Windows Server 2016、Windows Server 2012 R2、Windows Server 2012 の BitLocker 使用時、TPM (Trusted Platform Module) による暗号化機能をサポートしています。
ただし、USB を使用した BitLocker の認証モードはサポートしていません。
また、ソフトウェアのセキュリティを高める Intel TXT (Intel Trusted Execution Technology) 機能の使用もサポートしています。
- *10 突起物を含みます。ただし、装置背面の電源ユニットのケーブルクランプは含まれません。また、ラックタイプはラックコンバージョンキット (スライドレール / レールサポートブラケット (ラック耳付)) を含みます。
- *11 ラックコンバージョンキット (スライドレール / レールサポートブラケット (ラック耳付)) : 合計 5.28Kg) を含みます。
- *12 日本語版をサポートしています。
- *13 次のとおり、OS によってサポートしているブートモードが異なります。
・UEFI ブート : Windows Server 2016 / Windows Server 2012 R2 / Windows Server 2012 / RHEL7.3 (64-bit x86_64) / RHEL7.2 (64-bit x86_64) / RHEL6.9 (64-bit x86_64) / RHEL6.8 (64-bit x86_64) / RHEL6.7 (64-bit x86_64)
・レガシーブート : Windows Server 2008 R2 / VMware vSphere ESXi 6.5 / VMware vSphere ESXi 6.0 / VMware vSphere ESXi 5.5
- *14 Linux OS に関しては動作確認情報を公開するものであり、すべての動作を保証するものではありません。動作確認情報は、次の URL でご確認ください。
<http://www.hitachi.co.jp/linux/>
- *15 「日立サポート 360」の OS サポートサービス契約を前提としてサポートします。
- *16 カーネルバージョンは「3.10.0-327.el7.x86_64」をサポートします。
- *17 カーネルバージョンは「2.6.32-573.12.1.el6.x86_64」をサポートします。
- *18 通常運用時の消費電力の目安です。
- *19 エネルギー消費効率とは、省エネ法で定める測定方法により測定した消費電力を、省エネ法で定める複合理論性能 (GTOPS) で除したものです。

- *20 設置環境や設置場所により、騒音が大きいと感じられることがありますので、一般事務室に設置する場合には、環境や場所に十分ご注意のうえ、導入してください。
- *21 カーネルバージョンは「2.6.32-642.1.1.el6.x86_64」をサポートします。
- *22 TS10 FN モデルの SATA ディスク（3.5 型）は、Windows Server 2016 / Windows Server 2012 R2 / Windows Server 2012 / Linux 環境で 40TB（10TB × 4HDD）が最大になります。
また、Windows Server 2008 R2 / VMware 環境では 32TB（2TB × 1HDD、10TB × 3HDD）が最大になります。
- *23 カーネルバージョンは「3.10.0-514.16.1.el7.x86_64」をサポートします。
- *24 カーネルバージョンは「2.6.32-696.el6」をサポートします。

A.2 内蔵 DVD-ROM で使用可能なディスク

次のディスクを使用できます。使用するディスクによっては専用ソフトが必要です。



- ディスクをドライブに入れてすぐのときに、“Not Ready” など、準備ができていないことを示すエラーメッセージが表示される場合があります。このときはビジーインジケータが消灯するまでお待ちください。
- CD-R/RW、DVD-R/RW および DVD+R/RW は、ディスクの種類および書き込んだ条件などにより、データを読み込めない場合があります。お使いになる前に、使用されるディスクが本装置で読み込みできるか十分確認してください。



- 使用するディスクは汚れや傷、紫外線による劣化がないことを確認してください。
- 本ドライブはデータ書き込み機能を有していません。CD-R/RW、DVD-R/RW、DVD+R/RW へのデータ書き込みはできません。

A.2.1 読み込み可能なディスク

- CD-DA (オーディオ CD)
- CD-ROM (mode1、mode2)
- CD-ROM XA (mode2 の form1、form2)
- CD-R/RW
- DVD-ROM
- DVD-R/RW
- DVD-Video
- DVD+R/RW

B

付録 B お問い合わせ先

B.1 最新情報の入手先	92
B.2 操作や使いこなしのお問い合わせ	94
B.3 ハードウェア障害のお問い合わせ	95
B.4 欠品・初期不良・故障のお問い合わせ	96
B.5 技術的なお問い合わせ	97

B.1 最新情報の入手先

「HA8000 ホームページ」で、製品情報や重要なお知らせ、技術情報、ダウンロードなどの最新情報を提供しています。

■ ホームページアドレス：<http://www.hitachi.co.jp/ha8000/>

次の「HA8000 ホームページ」のサイト情報は、2017年6月現在の情報です。

▶ 製品に関する重要なお知らせ

製品の使用における重要なお知らせを掲載しています。

サイトトップにある「重要なお知らせ」をクリックしてください。または、「サポート」タブをクリックした「サポート」ページにある「製品に関する重要なお知らせ」をクリックしてください。

▶ マニュアル

最新版のマニュアルを掲載しています。

サイトトップにある「製品マニュアル（ドキュメントポータルサイトへ）」をクリックしてください。または、「ダウンロード」タブをクリックした「ダウンロード」ページにある「製品添付マニュアル」から、ご希望のサイトをクリックしてください。

▶ ダウンロード

最新のドライバやユーティリティ、BIOS、ファームウェア アップデートプログラムなどを提供しています。

サイトトップにある「ドライバ・ユーティリティ ダウンロード検索」をクリックしてください。または、「ダウンロード」タブをクリックした「ダウンロード」ページにある「ドライバ・ユーティリティ ダウンロード検索」からアクセスしてください。

各アップデートプログラムの適用については、お客様責任にて実施していただきますが、システム装置を安全にお使いいただくためにも、「ドライバ・ユーティリティ ダウンロード検索」は定期的にアクセスして、最新のドライバやユーティリティ、BIOS、ファームウェアへ更新いただくことをお勧めします。なお、『Hitachi Server Navigator』を適用することにより、最新版のドライバの有無を確認し、ダウンロードおよびアップデートを実施することが可能です。（BIOS とファームウェアを除く）

使い方の詳細は、『ユーザーズガイド』CD-ROM に格納される「Hitachi Server Navigator」のマニュアルをご参照ください。

また、お客様による BIOS、ファームウェア アップデート作業が困難な場合は、有償でアップデート作業を代行するサービスをご提供いたします。詳細は、お買い求め先にお問い合わせください。

▶ ハードウェア情報

製品の仕様や特徴などの情報を提供しています。必要に応じてご利用ください。

「製品」タブをクリックした「製品」から、ご希望の製品にアクセスしてください。

▶ ソフトウェア情報

HA8000 シリーズのサポート OS や管理ソフトウェアに関連する情報を提供しています。必要に応じてご利用ください。

「製品」タブをクリックした「製品」ページにある「ソフトウェア」をクリックしてください。

▶ サポートサービス

HA8000 シリーズを安心してご利用いただくための、ハードウェアおよびソフトウェアのサポートサービス情報を掲載しています。必要に応じてご利用ください。

[サポート] タブをクリックした「サポート」ページにある [サポートサービス] をクリックしてください。

▶ よくあるご質問


よくあるご質問とその回答を掲載しています。お問い合わせいただく前に一度ご確認ください。

[サポート] タブをクリックした「サポート」ページにある [よくあるご質問] をクリックしてください。

B.2 操作や使いこなしのお問い合わせ

本製品のハードウェアの機能や操作方法に関するお問い合わせは、HCA センター (Hitachi カスタマ・アンサ・センター) でご回答いたしますので、次のフリーダイヤルにおかけください。受付担当がお問い合わせ内容を承り、専門エンジニアが折り返し電話でお答えするコールバック方式を取らせていただきます。

▶ HCA センター (Hitachi カスタマ・アンサ・センター)

 0120-2580-91

受付時間

9:00 ~ 12:00 / 13:00 ~ 17:00 (土・日・祝日、年末年始、夏季休暇など弊社指定休日を除く)

→ HCA センターの休業日について

http://www.hitachi.co.jp/server/hca_center.html

▶ お願い

- お問い合わせになる際に次の内容をメモし、お伝えください。お問い合わせ内容の確認をスムーズに行うため、ご協力をお願いいたします。

形名 (TYPE) / 製造番号 (S/N) / インストール OS

「形名」および「製造番号」は、システム装置前面のスライドタグに貼り付けられている機器ラベルにてご確認ください。

- 質問内容を FAX でお送りいただくこともありますので、ご協力をお願いいたします。
- HCA センターでお答えできるのは、本製品のハードウェアの機能や操作方法などです。ハードウェアに関する技術支援や、OS や各言語によるユーザープログラムの技術支援は除きます。ハードウェアや OS の技術的なお問い合わせについては、有償サポートサービスにて承ります。
→ 「C.2 技術支援サービス」 P.102
- 明らかにハードウェア障害と思われる場合は、販売会社または保守会社にご連絡ください。

B.3 ハードウェア障害のお問い合わせ


システム装置の深刻なエラーが発生したときは、お買い求め先の販売会社または、ご契約の保守会社にご連絡ください。ご連絡先はご購入時にお控えになった連絡先をご参照ください。なお、日立コールセンタでもハードウェア障害に関するお問い合わせを承っております。

またご連絡いただくときは、『ユーザーズガイド ～運用編～』「4 トラブルシュート」をご参照ください。トラブルの早期解決に役立ちます。

B.4 欠品・初期不良・故障のお問い合わせ

本製品の納入時の欠品や初期不良および修理に関するお問い合わせは日立コールセンタにご連絡ください。

▶ 日立コールセンタ

 0120-921-789

受付時間

9:00 ~ 18:00 (土・日・祝日、年末年始、夏季休暇など弊社指定休日を除く)

▶ お願い

- お電話の際には、製品同梱の保証書をご用意ください。
- Web によるお問い合わせは次へお願いします。

https://e-biz.hitachi.co.jp/cgi-shell/qa/rep_form.pl?TXT_MACTYPE=1

B.5 技術的なお問い合わせ

本製品のハードウェア、OS、ソフトウェアに関する次の技術的なお問い合わせには、有償サポートサービス「日立サポート 360」のご契約が必要です。

- インストール、セットアップなどの操作手順や設定方法
- 本製品で発生した障害の原因切り分けおよび対策、回避策

有償サポートサービスご契約時に送付される、サービス利用ガイドをご参照いただき、日立ソリューションサポートセンターにお問い合わせください。

▶ 日立ソリューションサポートセンター



フリーダイヤル：ご契約時に送付されるサービス利用ガイドをご参照ください。

受付時間：ご契約の内容にしたがいます。

有償サポートサービスの詳細は、「[C.2 技術支援サービス](#)」P.102をご参照ください。

なお、ハードウェア障害の修理はハードウェア保守サービスで対応します。詳細は、「[C.1 ハードウェア保守サービス](#)」P.100をご参照ください。

－ MEMO －

A series of horizontal dashed lines for taking notes.

C

付録 C サポート & サービスのご案内

C.1 ハードウェア保守サービス	100
C.2 技術支援サービス	102

C.1 ハードウェア保守サービス

システム装置に提供されるハードウェア保守サービスの概要について説明します。

標準モデルを基準に説明しますが、モデルごとに無償保証のサービス内容や保守サービス期間、製品保証などが異なります。それぞれのサービスの概要は、システム装置に添付される「保証書」や「サポートサービスのご案内」などをご参照ください。

C.1.1 無償保証の概要

システム装置をご購入いただいた日から3年間（長期保守対応モデルは1年間）は、無償保守を行います。保証書は紛失しないよう、大切に保管してください。

無償修理期間	ご購入日より3年間（長期保守対応モデルは1年間）*1
サービス内容 *2	「出張修理サービス（翌平日オンサイト）」 障害ご連絡後の翌平日以降にサービス員が出張による修復（無償）
サービス時間 *2	平日 9:00～17:00（土・日・祝日、年末年始を除く）
対象製品	HA8000/TS20 システム装置および内蔵オプション *3 （OS およびソフトウェア製品は対象外）

*1 使用期間により寿命となる有寿命部品は交換をお勧めします。

*2 交通事情・天候や地理条件（島しょや山間部、遠隔地）などにより、上記日時は変更となる場合があります。

*3 HA8000 専用外付けオプションに関しては、無償修理期間をご購入日より1年間となります。ただし、ディスプレイ装置など個々に保証書が添付されている弊社標準オプションについては、その保証書に記載されている保証期間が適用されます。HA8000 専用内蔵オプションに関しては、当該オプションが内蔵されているシステム装置本体の無償修理期間が適用されます。

無償修理期間後の保守サービスや、無償修理期間中でも「維持保守サービス（当日オンサイト）」など別の保守サービスをお受けになる際は、お買い求め先または保守会社にご相談ください。

C.1.2 保守サービスの種類

■ 契約保守

あらかじめお客様とお買い求め先の間で「保守契約」を結び、本製品にトラブルが発生した場合に保守サービスを行います。

■ パーコール保守

何らかの事情で、上記の保守契約を結んでいないお客様からの修理依頼を受け、保守サービスを行います。

C.1.3 保守サービスの期間

標準モデル / おまかせ安心モデルの保守サービス期間は、本製品の納入時より5年間です。

C.1.4 保守作業時の注意事項

システム装置の障害などによる保守作業において部品交換が発生した場合、交換した部品や BIOS、ファームウェアは基本的に最新のバージョンが適用されます。また、必要に応じて交換していない部品の BIOS、ファームウェアも最新のバージョンに更新することがあります。保守作業前と異なる場合があることをあらかじめご了承ください。

C.1.5 保守サービスお問い合わせの前に

保守サービスお問い合わせの前に、次のことを確認してください。

- 1 電源コードおよび周辺機器と接続しているケーブルが正しく接続されているか確認してください。
- 2 『ユーザズガイド ～運用編～』「4 トラブルシュート」を参照して、該当する症状がある場合は、記載のとおり対処してください。
- 3 ソフトウェアが正しくインストールされているか確認してください。
- 4 ウイルス対策ソフトなどでウイルスチェックを行ってください。

上記の確認を行っても解決されない場合は、お買い求め先または日立コールセンタにご連絡ください。

また、ご連絡いただくときは、『ユーザズガイド ～運用編～』「4 トラブルシュート」にある「ハードウェア障害を連絡する」もご参照ください。

C.1.6 製品保証

■ 保証規定

保証規定は保証書の裏面に記載されておりますので、よくお読みください。

■ 保証期間

保証期間は保証書に記載されておりますのでご参照ください。

■ 有寿命部品の扱いについて

システム装置には、使用しているうちに劣化・消耗する有寿命部品があります。

寿命に達した有寿命部品はシステム装置の故障やデータの消失などの原因となりますので、早期に交換することをお勧めします。詳細は、『ユーザズガイド ～運用編～』「3 運用とメンテナンス」にある「有寿命部品」をご参照ください。

C.2 技術支援サービス

ハードウェアや OS、ソフトウェアの技術的なお問い合わせについては、「技術支援サービス」による有償サポートとなります。

C.2.1 総合サポートサービス「日立サポート 360」

ハードウェアと Windows や Linux など OS を一体化したサポートサービスをご提供いたします。詳細は、次の URL で紹介しています。

- ホームページアドレス <http://www.hitachi.co.jp/soft/support360/>

インストールや運用時のお問い合わせや問題解決など、システムの円滑な運用のためにサービスのご契約をお勧めします。

C.2.2 HA8000 問題切分支援・情報提供サービス

ハードウェアとソフトウェアの問題切り分け支援により、システム管理者の負担を軽減します。詳細は、次の URL で紹介しています。

- ホームページアドレス <http://www.hitachi.co.jp/soft/HA8000/>

運用時の問題解決をスムーズに行うためにサービスのご契約をお勧めします。

なお、本サービスには OS の技術支援サービスは含まれません。OS の技術支援サービスを必要とされる場合は「日立サポート 360」のご契約をお勧めします。



付録 D オープンソースソフトウェアの ライセンス通知

本製品に組み込まれたソフトウェアは、複数の独立したソフトウェアで構成され、個々のソフトウェアはそれぞれ日立または第三者の著作権が存在します。

本製品に含まれる日立自身が開発または作成したソフトウェアには、日立の所有権および知的財産権が存在します。また、同様にこれらのソフトウェアに付帯したドキュメントなどにも、日立の所有権および知的財産権が存在します。これらについては、著作権法その他の法律により保護されています。

本製品では、日立自身の開発または作成したソフトウェアのほかに、この章で示すオープンソースソフトウェアをそれぞれのソフトウェア使用許諾契約書にしたがい使用しています。

弊社は、お客様のご要求に応じて、GNU General Public License (GPL) など、ソースコードの提供義務が記載された使用許諾条件に基づき使用許諾されるソフトウェアのソースコードを、記録媒体 (CD-ROM または DVD-ROM) でお客様にご提供いたします。その際、弊社は記録媒体の費用、送料および手数料をお客様にご請求いたしますのでご了承ください。

なお、ソースコードのご要求は、Web コンソールにて BMC ファームウェアバージョンをご確認のうえ、お買い求め先へご連絡ください。また、オープンソースソフトウェアに関するお問い合わせについても、お買い求め先へご連絡ください。

D.1 ライセンス通知	104
-------------------	-----

D.1 ライセンス通知

本製品の一部（システム BIOS）には下記ライセンスのオープンソースソフトウェアが含まれています。

- EDK from Tianocore.org
- UEFI Network Stack 2
- Crypto package using WPA Supplicant

本製品の一部（オフラインツール）には下記ライセンスのオープンソースソフトウェアが含まれています。

- EDK from Tianocore.org

EDK FROM TIANOCORE.ORG

BSD License from Intel

Copyright (c) 2012, Intel Corporation

All rights reserved.

Redistribution and use in source and binary forms, with or without modification, are permitted provided that the following conditions are met:

- ◆ Redistributions of source code must retain the above copyright notice, this list of conditions and the following disclaimer.
- ◆ Redistributions in binary form must reproduce the above copyright notice, this list of conditions and the following disclaimer in the documentation and/or other materials provided with the distribution.
- ◆ Neither the name of the Intel Corporation nor the names of its contributors may be used to endorse or promote products derived from this software without specific prior written permission.

THIS SOFTWARE IS PROVIDED BY THE COPYRIGHT HOLDERS AND CONTRIBUTORS "AS IS" AND ANY EXPRESS OR IMPLIED WARRANTIES, INCLUDING, BUT NOT LIMITED TO, THE IMPLIED WARRANTIES OF MERCHANTABILITY AND FITNESS FOR A PARTICULAR PURPOSE ARE DISCLAIMED. IN NO EVENT SHALL THE COPYRIGHT OWNER OR CONTRIBUTORS BE LIABLE FOR ANY DIRECT, INDIRECT, INCIDENTAL, SPECIAL, EXEMPLARY, OR CONSEQUENTIAL DAMAGES (INCLUDING, BUT NOT LIMITED TO, PROCUREMENT OF SUBSTITUTE GOODS OR SERVICES; LOSS OF USE, DATA, OR PROFITS; OR BUSINESS INTERRUPTION) HOWEVER CAUSED AND ON ANY THEORY OF LIABILITY, WHETHER IN CONTRACT, STRICT LIABILITY, OR TORT (INCLUDING NEGLIGENCE OR OTHERWISE) ARISING IN ANY WAY OUT OF THE USE OF THIS SOFTWARE, EVEN IF ADVISED OF THE POSSIBILITY OF SUCH DAMAGE.

Copyright (c) 2004 - 2007, Intel Corporation

All rights reserved. This program and the accompanying materials are licensed and made available under the terms and conditions of the BSD License which accompanies this distribution. The full text of the license may be found at <http://opensource.org/licenses/bsd-license.php>

THE PROGRAM IS DISTRIBUTED UNDER THE BSD LICENSE ON AN "AS IS" BASIS, WITHOUT WARRANTIES OR REPRESENTATIONS OF ANY KIND, EITHER EXPRESS OR IMPLIED.

UEFI NETWORK STACK 2

OpenSSL License

Copyright (c) 1998-2011 The OpenSSL Project. All rights reserved.

Redistribution and use in source and binary forms, with or without modification, are permitted provided that the following conditions are met:

1. Redistributions of source code must retain the above copyright notice, this list of conditions and the following disclaimer.
2. Redistributions in binary form must reproduce the above copyright notice, this list of conditions and the following disclaimer in the documentation and/or other materials provided with the distribution.
3. All advertising materials mentioning features or use of this software must display the following acknowledgment:
"This product includes software developed by the OpenSSL Project for use in the OpenSSL Toolkit.
(<http://www.openssl.org/>)"
4. The names "OpenSSL Toolkit" and "OpenSSL Project" must not be used to endorse or promote products derived from this software without prior written permission. For written permission, please contact openssl-core@openssl.org.
5. Products derived from this software may not be called "OpenSSL" nor may "OpenSSL" appear in their names without prior written permission of the OpenSSL Project.
6. Redistributions of any form whatsoever must retain the following acknowledgment:
"This product includes software developed by the OpenSSL Project for use in the OpenSSL Toolkit
(<http://www.openssl.org/>)"

THIS SOFTWARE IS PROVIDED BY THE OpenSSL PROJECT "AS IS" AND ANY EXPRESSED OR IMPLIED WARRANTIES, INCLUDING, BUT NOT LIMITED TO, THE IMPLIED WARRANTIES OF MERCHANTABILITY AND FITNESS FOR A PARTICULAR PURPOSE ARE DISCLAIMED. IN NO EVENT SHALL THE OpenSSL PROJECT OR ITS CONTRIBUTORS BE LIABLE FOR ANY DIRECT, INDIRECT, INCIDENTAL, SPECIAL, EXEMPLARY, OR CONSEQUENTIAL DAMAGES (INCLUDING, BUT NOT LIMITED TO, PROCUREMENT OF SUBSTITUTE GOODS OR SERVICES; LOSS OF USE, DATA, OR PROFITS; OR BUSINESS INTERRUPTION) HOWEVER CAUSED AND ON ANY THEORY OF LIABILITY, WHETHER IN CONTRACT, STRICT LIABILITY, OR TORT (INCLUDING NEGLIGENCE OR OTHERWISE) ARISING IN ANY WAY OUT OF THE USE OF THIS SOFTWARE, EVEN IF ADVISED OF THE POSSIBILITY OF SUCH DAMAGE.

This product includes cryptographic software written by Eric Young (eay@cryptsoft.com).

This product includes software written by Tim Hudson (tjh@cryptsoft.com).

CRYPTO PACKAGE USING WPA SUPPLICANT

WPA Supplicant

Copyright (c) 2003-2012, Jouni Malinen <jam@w1.fi> and contributors
All Rights Reserved.

This program is licensed under the BSD license (the one with advertisement clause removed).
If you are submitting changes to the project, please see CONTRIBUTIONS file for more instructions.

License

This software may be distributed, used, and modified under the terms of
BSD license:

Redistribution and use in source and binary forms, with or without modification, are permitted provided that the following conditions are met:

1. Redistributions of source code must retain the above copyright notice, this list of conditions and the following disclaimer.
2. Redistributions in binary form must reproduce the above copyright notice, this list of conditions and the following disclaimer in the documentation and/or other materials provided with the distribution.

3. Neither the name(s) of the above-listed copyright holder(s) nor the names of its contributors may be used to endorse or promote products derived from this software without specific prior written permission.

THIS SOFTWARE IS PROVIDED BY THE COPYRIGHT HOLDERS AND CONTRIBUTORS "AS IS" AND ANY EXPRESS OR IMPLIED WARRANTIES, INCLUDING, BUT NOT LIMITED TO, THE IMPLIED WARRANTIES OF MERCHANTABILITY AND FITNESS FOR A PARTICULAR PURPOSE ARE DISCLAIMED. IN NO EVENT SHALL THE COPYRIGHT OWNER OR CONTRIBUTORS BE LIABLE FOR ANY DIRECT, INDIRECT, INCIDENTAL, SPECIAL, EXEMPLARY, OR CONSEQUENTIAL DAMAGES (INCLUDING, BUT NOT LIMITED TO, PROCUREMENT OF SUBSTITUTE GOODS OR SERVICES; LOSS OF USE, DATA, OR PROFITS; OR BUSINESS INTERRUPTION) HOWEVER CAUSED AND ON ANY THEORY OF LIABILITY, WHETHER IN CONTRACT, STRICT LIABILITY, OR TORT (INCLUDING NEGLIGENCE OR OTHERWISE) ARISING IN ANY WAY OUT OF THE USE OF THIS SOFTWARE, EVEN IF ADVISED OF THE POSSIBILITY OF SUCH DAMAGE.

本製品の BMC は下記のオープンソースソフトウェアを利用しています。

▶ GNU General Public License

- Busybox
- Linux Kernel
- U-Boot
- stunnel

GNU GENERAL PUBLIC LICENSE Version 2, June 1991

Copyright (C) 1989, 1991 Free Software Foundation, Inc.,
51 Franklin Street, Fifth Floor, Boston, MA 02110-1301 USA

Everyone is permitted to copy and distribute verbatim copies of this license document, but changing it is not allowed.

Preamble

The licenses for most software are designed to take away your freedom to share and change it. By contrast, the GNU General Public License is intended to guarantee your freedom to share and change free software--to make sure the software is free for all its users. This General Public License applies to most of the Free Software Foundation's software and to any other program whose authors commit to using it. (Some other Free Software Foundation software is covered by the GNU Lesser General Public License instead.) You can apply it to your programs, too.

When we speak of free software, we are referring to freedom, not price. Our General Public Licenses are designed to make sure that you have the freedom to distribute copies of free software (and charge for this service if you wish), that you receive source code or can get it if you want it, that you can change the software or use pieces of it in new free programs; and that you know you can do these things.

To protect your rights, we need to make restrictions that forbid anyone to deny you these rights or to ask you to surrender the rights. These restrictions translate to certain responsibilities for you if you distribute copies of the software, or if you modify it.

For example, if you distribute copies of such a program, whether gratis or for a fee, you must give the recipients all the rights that you have. You must make sure that they, too, receive or can get the source code. And you must show them these terms so they know their rights.

We protect your rights with two steps: (1) copyright the software, and (2) offer you this license which gives you legal permission to copy, distribute and/or modify the software.

Also, for each author's protection and ours, we want to make certain that everyone understands that there is no warranty for this free software. If the software is modified by someone else and passed on, we want its recipients to know that what

they have is not the original, so that any problems introduced by others will not reflect on the original authors' reputations.

Finally, any free program is threatened constantly by software patents. We wish to avoid the danger that redistributors of a free program will individually obtain patent licenses, in effect making the program proprietary. To prevent this, we have made it clear that any patent must be licensed for everyone's free use or not licensed at all.

The precise terms and conditions for copying, distribution and modification follow.

GNU GENERAL PUBLIC LICENSE TERMS AND CONDITIONS FOR COPYING, DISTRIBUTION AND MODIFICATION

0. This License applies to any program or other work which contains a notice placed by the copyright holder saying it may be distributed under the terms of this General Public License. The "Program", below, refers to any such program or work, and a "work based on the Program" means either the Program or any derivative work under copyright law: that is to say, a work containing the Program or a portion of it, either verbatim or with modifications and/or translated into another language. (Hereinafter, translation is included without limitation in the term "modification".) Each licensee is addressed as "you".

Activities other than copying, distribution and modification are not covered by this License; they are outside its scope. The act of running the Program is not restricted, and the output from the Program is covered only if its contents constitute a work based on the Program (independent of having been made by running the Program). Whether that is true depends on what the Program does.

1. You may copy and distribute verbatim copies of the Program's source code as you receive it, in any medium, provided that you conspicuously and appropriately publish on each copy an appropriate copyright notice and disclaimer of warranty; keep intact all the notices that refer to this License and to the absence of any warranty; and give any other recipients of the Program a copy of this License along with the Program.

You may charge a fee for the physical act of transferring a copy, and you may at your option offer warranty protection in exchange for a fee.

2. You may modify your copy or copies of the Program or any portion of it, thus forming a work based on the Program, and copy and distribute such modifications or work under the terms of Section 1 above, provided that you also meet all of these conditions:

- a) You must cause the modified files to carry prominent notices stating that you changed the files and the date of any change.
- b) You must cause any work that you distribute or publish, that in whole or in part contains or is derived from the Program or any part thereof, to be licensed as a whole at no charge to all third parties under the terms of this License.
- c) If the modified program normally reads commands interactively when run, you must cause it, when started running for such interactive use in the most ordinary way, to print or display an announcement including an appropriate copyright notice and a notice that there is no warranty (or else, saying that you provide a warranty) and that users may redistribute the program under these conditions, and telling the user how to view a copy of this License. (Exception: if the Program itself is interactive but does not normally print such an announcement, your work based on the Program is not required to print an announcement.)

These requirements apply to the modified work as a whole. If identifiable sections of that work are not derived from the Program, and can be reasonably considered independent and separate works in themselves, then this License, and its terms, do not apply to those sections when you distribute them as separate works. But when you distribute the same sections as part of a whole which is a work based on the Program, the distribution of the whole must be on the terms of this License, whose permissions for other licensees extend to the entire whole, and thus to each and every part regardless of who wrote it.

Thus, it is not the intent of this section to claim rights or contest your rights to work written entirely by you; rather, the intent is to exercise the right to control the distribution of derivative or collective works based on the Program.

In addition, mere aggregation of another work not based on the Program with the Program (or with a work based on the Program) on a volume of a storage or distribution medium does not bring the other work under the scope of this License.

3. You may copy and distribute the Program (or a work based on it, under Section 2) in object code or executable form under the terms of Sections 1 and 2 above provided that you also do one of the following:

- a) Accompany it with the complete corresponding machine-readable source code, which must be distributed under the terms of Sections 1 and 2 above on a medium customarily used for software interchange; or,
- b) Accompany it with a written offer, valid for at least three years, to give any third party, for a charge no more than your cost of physically performing source distribution, a complete machine-readable copy of the corresponding source code, to be distributed under the terms of Sections 1 and 2 above on a medium customarily used for software interchange; or,
- c) Accompany it with the information you received as to the offer to distribute corresponding source code. (This alternative is allowed only for noncommercial distribution and only if you received the program in object code or executable form with such an offer, in accord with Subsection b above.)

The source code for a work means the preferred form of the work for making modifications to it. For an executable work, complete source code means all the source code for all modules it contains, plus any associated interface definition files, plus the scripts used to control compilation and installation of the executable. However, as a special exception, the source code distributed need not include anything that is normally distributed (in either source or binary form) with the major components (compiler, kernel, and so on) of the operating system on which the executable runs, unless that component itself accompanies the executable.

If distribution of executable or object code is made by offering access to copy from a designated place, then offering equivalent access to copy the source code from the same place counts as distribution of the source code, even though third parties are not compelled to copy the source along with the object code.

4. You may not copy, modify, sublicense, or distribute the Program except as expressly provided under this License. Any attempt otherwise to copy, modify, sublicense or distribute the Program is void, and will automatically terminate your rights under this License. However, parties who have received copies, or rights, from you under this License will not have their licenses terminated so long as such parties remain in full compliance.

5. You are not required to accept this License, since you have not signed it. However, nothing else grants you permission to modify or distribute the Program or its derivative works. These actions are prohibited by law if you do not accept this License. Therefore, by modifying or distributing the Program (or any work based on the Program), you indicate your acceptance of this License to do so, and all its terms and conditions for copying, distributing or modifying the Program or works based on it.

6. Each time you redistribute the Program (or any work based on the Program), the recipient automatically receives a license from the original licensor to copy, distribute or modify the Program subject to these terms and conditions. You may not impose any further restrictions on the recipients' exercise of the rights granted herein. You are not responsible for enforcing compliance by third parties to this License.

7. If, as a consequence of a court judgment or allegation of patent infringement or for any other reason (not limited to patent issues), conditions are imposed on you (whether by court order, agreement or otherwise) that contradict the conditions of this License, they do not excuse you from the conditions of this License. If you cannot distribute so as to satisfy simultaneously your obligations under this License and any other pertinent obligations, then as a consequence you may not distribute the Program at all. For example, if a patent license would not permit royalty-free redistribution of the Program by all those who receive copies directly or indirectly through you, then the only way you could satisfy both it and this License would be to refrain entirely from distribution of the Program.

If any portion of this section is held invalid or unenforceable under any particular circumstance, the balance of the section is intended to apply and the section as a whole is intended to apply in other circumstances.

It is not the purpose of this section to induce you to infringe any patents or other property right claims or to contest validity of any such claims; this section has the sole purpose of protecting the integrity of the free software distribution system, which is implemented by public license practices. Many people have made generous contributions to the wide range of software distributed through that system in reliance on consistent application of that system; it is up to the author/donor to decide if he or she is willing to distribute software through any other system and a licensee cannot impose that choice.

This section is intended to make thoroughly clear what is believed to be a consequence of the rest of this License.

8. If the distribution and/or use of the Program is restricted in certain countries either by patents or by copyrighted interfaces, the original copyright holder who places the Program under this License may add an explicit geographical distribution limitation excluding those countries, so that distribution is permitted only in or among countries not thus excluded. In such case, this License incorporates the limitation as if written in the body of this License.

9. The Free Software Foundation may publish revised and/or new versions of the General Public License from time to time. Such new versions will be similar in spirit to the present version, but may differ in detail to address new problems or concerns.

Each version is given a distinguishing version number. If the Program specifies a version number of this License which applies to it and "any later version", you have the option of following the terms and conditions either of that version or of any later version published by the Free Software Foundation. If the Program does not specify a version number of this License, you may choose any version ever published by the Free Software Foundation.

10. If you wish to incorporate parts of the Program into other free programs whose distribution conditions are different, write to the author to ask for permission. For software which is copyrighted by the Free Software Foundation, write to the Free Software Foundation; we sometimes make exceptions for this. Our decision will be guided by the two goals of preserving the free status of all derivatives of our free software and of promoting the sharing and reuse of software generally.

NO WARRANTY

11. BECAUSE THE PROGRAM IS LICENSED FREE OF CHARGE, THERE IS NO WARRANTY FOR THE PROGRAM, TO THE EXTENT PERMITTED BY APPLICABLE LAW. EXCEPT WHEN OTHERWISE STATED IN WRITING THE COPYRIGHT HOLDERS AND/OR OTHER PARTIES PROVIDE THE PROGRAM "AS IS" WITHOUT WARRANTY OF ANY KIND, EITHER EXPRESSED OR IMPLIED, INCLUDING, BUT NOT LIMITED TO, THE IMPLIED WARRANTIES OF MERCHANTABILITY AND FITNESS FOR A PARTICULAR PURPOSE. THE ENTIRE RISK AS TO THE QUALITY AND PERFORMANCE OF THE PROGRAM IS WITH YOU. SHOULD THE PROGRAM PROVE DEFECTIVE, YOU ASSUME THE COST OF ALL NECESSARY SERVICING, REPAIR OR CORRECTION.

12. IN NO EVENT UNLESS REQUIRED BY APPLICABLE LAW OR AGREED TO IN WRITING WILL ANY COPYRIGHT HOLDER, OR ANY OTHER PARTY WHO MAY MODIFY AND/OR REDISTRIBUTE THE PROGRAM AS PERMITTED ABOVE, BE LIABLE TO YOU FOR DAMAGES, INCLUDING ANY GENERAL, SPECIAL, INCIDENTAL OR CONSEQUENTIAL DAMAGES ARISING OUT OF THE USE OR INABILITY TO USE THE PROGRAM (INCLUDING BUT NOT LIMITED TO LOSS OF DATA OR DATA BEING RENDERED INACCURATE OR LOSSES SUSTAINED BY YOU OR THIRD PARTIES OR A FAILURE OF THE PROGRAM TO OPERATE WITH ANY OTHER PROGRAMS), EVEN IF SUCH HOLDER OR OTHER PARTY HAS BEEN ADVISED OF THE POSSIBILITY OF SUCH DAMAGES.

END OF TERMS AND CONDITIONS

How to Apply These Terms to Your New Programs

If you develop a new program, and you want it to be of the greatest possible use to the public, the best way to achieve this is to make it free software which everyone can redistribute and change under these terms.

To do so, attach the following notices to the program. It is safest to attach them to the start of each source file to most effectively convey the exclusion of warranty; and each file should have at least the "copyright" line and a pointer to where the full notice is found.

<one line to give the program's name and a brief idea of what it does.>

Copyright (C) <year> <name of author>

This program is free software; you can redistribute it and/or modify it under the terms of the GNU General Public License as published by the Free Software Foundation; either version 2 of the License, or (at your option) any later version.

This program is distributed in the hope that it will be useful, but WITHOUT ANY WARRANTY; without even the implied warranty of MERCHANTABILITY or FITNESS FOR A PARTICULAR PURPOSE. See the GNU General Public License for more details.

You should have received a copy of the GNU General Public License along with this program; if not, write to the Free Software Foundation, Inc., 51 Franklin Street, Fifth Floor, Boston, MA 02110-1301 USA.

Also add information on how to contact you by electronic and paper mail.

If the program is interactive, make it output a short notice like this when it starts in an interactive mode:

Gnomovision version 69, Copyright (C) year name of author
 Gnomovision comes with ABSOLUTELY NO WARRANTY; for details type `show w'.
 This is free software, and you are welcome to redistribute it
 under certain conditions; type `show c' for details.

The hypothetical commands `show w' and `show c' should show the appropriate parts of the General Public License. Of course, the commands you use may be called something other than `show w' and `show c'; they could even be mouse-clicks or menu items--whatever suits your program.

You should also get your employer (if you work as a programmer) or your school, if any, to sign a "copyright disclaimer" for the program, if necessary. Here is a sample; alter the names:

```
Yoyodyne, Inc., hereby disclaims all copyright interest in the program
`Gnomovision' (which makes passes at compilers) written by James Hacker.
<signature of Ty Coon>, 1 April 1989
Ty Coon, President of Vice
```

This General Public License does not permit incorporating your program into proprietary programs. If your program is a subroutine library, you may consider it more useful to permit linking proprietary applications with the library. If this is what you want to do, use the GNU Lesser General Public License instead of this License.

▶ GNU Lesser General Public License

- glibc

GNU LESSER GENERAL PUBLIC LICENSE Version 2.1, February 1999

Copyright (C) 1989, 1991 Free Software Foundation, Inc.,
 51 Franklin Street, Fifth Floor, Boston, MA 02110-1301 USA
 Everyone is permitted to copy and distribute verbatim copies of this license document, but changing it is not allowed.

[This is the first released version of the Lesser GPL. It also counts as the successor of the GNU Library Public License, version 2, hence the version number 2.1.]

Preamble

The licenses for most software are designed to take away your freedom to share and change it. By contrast, the GNU General Public Licenses are intended to guarantee your freedom to share and change free software--to make sure the software is free for all its users.

This license, the Lesser General Public License, applies to some specially designated software packages--typically libraries--of the Free Software Foundation and other authors who decide to use it. You can use it too, but we suggest you first think carefully about whether this license or the ordinary General Public License is the better strategy to use in any particular case, based on the explanations below.

When we speak of free software, we are referring to freedom of use, not price. Our General Public Licenses are designed to make sure that you have the freedom to distribute copies of free software (and charge for this service if you wish); that you receive source code or can get it if you want it; that you can change the software and use pieces of it in new free programs; and that you are informed that you can do these things.

To protect your rights, we need to make restrictions that forbid distributors to deny you these rights or to ask you to surrender these rights. These restrictions translate to certain responsibilities for you if you distribute copies of the library or if you modify it.

For example, if you distribute copies of the library, whether gratis or for a fee, you must give the recipients all the rights that we gave you. You must make sure that they, too, receive or can get the source code. If you link other code with the library, you must provide complete object files to the recipients, so that they can relink them with the library after making changes to the library and recompiling it. And you must show them these terms so they know their rights.

We protect your rights with a two-step method: (1) we copyright the library, and (2) we offer you this license, which gives you legal permission to copy, distribute and/or modify the library.

To protect each distributor, we want to make it very clear that there is no warranty for the free library. Also, if the library is modified by someone else and passed on, the recipients should know that what they have is not the original version, so that the original author's reputation will not be affected by problems that might be introduced by others.

Finally, software patents pose a constant threat to the existence of any free program. We wish to make sure that a company cannot effectively restrict the users of a free program by obtaining a restrictive license from a patent holder. Therefore, we insist that any patent license obtained for a version of the library must be consistent with the full freedom of use specified in this license.

Most GNU software, including some libraries, is covered by the ordinary GNU General Public License. This license, the GNU Lesser General Public License, applies to certain designated libraries, and is quite different from the ordinary General Public License. We use this license for certain libraries in order to permit linking those libraries into non-free programs.

When a program is linked with a library, whether statically or using a shared library, the combination of the two is legally speaking a combined work, a derivative of the original library. The ordinary General Public License therefore permits such linking only if the entire combination fits its criteria of freedom. The Lesser General Public License permits more lax criteria for linking other code with the library.

We call this license the "Lesser" General Public License because it does Less to protect the user's freedom than the ordinary General Public License. It also provides other free software developers Less of an advantage over competing non-free programs. These disadvantages are the reason we use the ordinary General Public License for many libraries. However, the Lesser license provides advantages in certain special circumstances.

For example, on rare occasions, there may be a special need to encourage the widest possible use of a certain library, so that it becomes a de-facto standard. To achieve this, non-free programs must be allowed to use the library. A more frequent case is that a free library does the same job as widely used non-free libraries. In this case, there is little to gain by limiting the free library to free software only, so we use the Lesser General Public License.

In other cases, permission to use a particular library in non-free programs enables a greater number of people to use a large body of free software. For example, permission to use the GNU C Library in non-free programs enables many more people to use the whole GNU operating system, as well as its variant, the GNU/Linux operating system.

Although the Lesser General Public License is Less protective of the users' freedom, it does ensure that the user of a program that is linked with the Library has the freedom and the wherewithal to run that program using a modified version of the Library.

The precise terms and conditions for copying, distribution and modification follow. Pay close attention to the difference between a "work based on the library" and a "work that uses the library". The former contains code derived from the library, whereas the latter must be combined with the library in order to run.

GNU LESSER GENERAL PUBLIC LICENSE TERMS AND CONDITIONS FOR COPYING, DISTRIBUTION AND MODIFICATION

0. This License Agreement applies to any software library or other program which contains a notice placed by the copyright holder or other authorized party saying it may be distributed under the terms of this Lesser General Public License (also called "this License"). Each licensee is addressed as "you".

A "library" means a collection of software functions and/or data prepared so as to be conveniently linked with application programs (which use some of those functions and data) to form executables.

The "Library", below, refers to any such software library or work which has been distributed under these terms. A "work based on the Library" means either the Library or any derivative work under copyright law: that is to say, a work containing the Library or a portion of it, either verbatim or with modifications and/or translated straightforwardly into another language. (Hereinafter, translation is included without limitation in the term "modification".)

"Source code" for a work means the preferred form of the work for making modifications to it. For a library, complete source code means all the source code for all modules it contains, plus any associated interface definition files, plus the scripts used to control compilation and installation of the library.

Activities other than copying, distribution and modification are not covered by this License; they are outside its scope. The act of running a program using the Library is not restricted, and output from such a program is covered only if its contents constitute a work based on the Library (independent of the use of the Library in a tool for writing it). Whether that is true depends on what the Library does and what the program that uses the Library does.

1. You may copy and distribute verbatim copies of the Library's complete source code as you receive it, in any medium, provided that you conspicuously and appropriately publish on each copy an appropriate copyright notice and disclaimer of warranty; keep intact all the notices that refer to this License and to the absence of any warranty; and distribute a copy of this License along with the Library.

You may charge a fee for the physical act of transferring a copy, and you may at your option offer warranty protection in exchange for a fee.

2. You may modify your copy or copies of the Library or any portion of it, thus forming a work based on the Library, and copy and distribute such modifications or work under the terms of Section 1 above, provided that you also meet all of these conditions:

- a) The modified work must itself be a software library.
- b) You must cause the files modified to carry prominent notices stating that you changed the files and the date of any change.
- c) You must cause the whole of the work to be licensed at no charge to all third parties under the terms of this License.
- d) If a facility in the modified Library refers to a function or a table of data to be supplied by an application program that uses the facility, other than as an argument passed when the facility is invoked, then you must make a good faith effort to ensure that, in the event an application does not supply such function or table, the facility still operates, and performs whatever part of its purpose remains meaningful.

(For example, a function in a library to compute square roots has a purpose that is entirely well-defined independent of the application. Therefore, Subsection 2d requires that any application-supplied function or table used by this function must be optional: if the application does not supply it, the square root function must still compute square roots.)

These requirements apply to the modified work as a whole. If identifiable sections of that work are not derived from the Library, and can be reasonably considered independent and separate works in themselves, then this License, and its terms, do not apply to those sections when you distribute them as separate works. But when you distribute the same sections as part of a whole which is a work based on the Library, the distribution of the whole must be on the terms of this License, whose permissions for other licensees extend to the entire whole, and thus to each and every part regardless of who wrote it.

Thus, it is not the intent of this section to claim rights or contest your rights to work written entirely by you; rather, the intent is to exercise the right to control the distribution of derivative or collective works based on the Library.

In addition, mere aggregation of another work not based on the Library with the Library (or with a work based on the Library) on a volume of a storage or distribution medium does not bring the other work under the scope of this License.

3. You may opt to apply the terms of the ordinary GNU General Public License instead of this License to a given copy of the Library. To do this, you must alter all the notices that refer to this License, so that they refer to the ordinary GNU General Public License, version 2, instead of to this License. (If a newer version than version 2 of the ordinary GNU General Public License has appeared, then you can specify that version instead if you wish.) Do not make any other change in these notices.

Once this change is made in a given copy, it is irreversible for that copy, so the ordinary GNU General Public License applies to all subsequent copies and derivative works made from that copy.

This option is useful when you wish to copy part of the code of the Library into a program that is not a library.

4. You may copy and distribute the Library (or a portion or derivative of it, under Section 2) in object code or executable form under the terms of Sections 1 and 2 above provided that you accompany it with the complete corresponding machine-readable source code, which must be distributed under the terms of Sections 1 and 2 above on a medium customarily used for software interchange.

If distribution of object code is made by offering access to copy from a designated place, then offering equivalent access to copy the source code from the same place satisfies the requirement to distribute the source code, even though third parties are not compelled to copy the source along with the object code.

5. A program that contains no derivative of any portion of the Library, but is designed to work with the Library by being compiled or linked with it, is called a "work that uses the Library". Such a work, in isolation, is not a derivative work of the Library, and therefore falls outside the scope of this License.

However, linking a "work that uses the Library" with the Library creates an executable that is a derivative of the Library (because it contains portions of the Library), rather than a "work that uses the library". The executable is therefore covered by this License. Section 6 states terms for distribution of such executables.

When a "work that uses the Library" uses material from a header file that is part of the Library, the object code for the work may be a derivative work of the Library even though the source code is not. Whether this is true is especially significant if the work can be linked without the Library, or if the work is itself a library. The threshold for this to be true is not precisely defined by law.

If such an object file uses only numerical parameters, data structure layouts and accessors, and small macros and small inline functions (ten lines or less in length), then the use of the object file is unrestricted, regardless of whether it is legally a derivative work. (Executables containing this object code plus portions of the Library will still fall under Section 6.)

Otherwise, if the work is a derivative of the Library, you may distribute the object code for the work under the terms of Section 6. Any executables containing that work also fall under Section 6, whether or not they are linked directly with the Library itself.

6. As an exception to the Sections above, you may also combine or link a "work that uses the Library" with the Library to produce a work containing portions of the Library, and distribute that work under terms of your choice, provided that the terms permit modification of the work for the customer's own use and reverse engineering for debugging such modifications.

You must give prominent notice with each copy of the work that the Library is used in it and that the Library and its use are covered by this License. You must supply a copy of this License. If the work during execution displays copyright notices, you must include the copyright notice for the Library among them, as well as a reference directing the user to the copy of this License. Also, you must do one of these things:

- a) Accompany the work with the complete corresponding machine-readable source code for the Library including whatever changes were used in the work (which must be distributed under Sections 1 and 2 above); and, if the work is an executable linked with the Library, with the complete machine-readable "work that uses the Library", as object code and/or source code, so that the user can modify the Library and then relink to produce a modified executable containing the modified Library. (It is understood that the user who changes the contents of definitions files in the Library will not necessarily be able to recompile the application to use the modified definitions.)
- b) Use a suitable shared library mechanism for linking with the Library. A suitable mechanism is one that (1) uses at run time a copy of the library already present on the user's computer system, rather than copying library functions into the executable, and (2) will operate properly with a modified version of the library, if the user installs one, as long as the modified version is interface-compatible with the version that the work was made with.
- c) Accompany the work with a written offer, valid for at least three years, to give the same user the materials specified in Subsection 6a, above, for a charge no more than the cost of performing this distribution.
- d) If distribution of the work is made by offering access to copy from a designated place, offer equivalent access to copy the above specified materials from the same place.
- e) Verify that the user has already received a copy of these materials or that you have already sent this user a copy.

For an executable, the required form of the "work that uses the Library" must include any data and utility programs needed for reproducing the executable from it. However, as a special exception, the materials to be distributed need not include anything that is normally distributed (in either source or binary form) with the major components (compiler, kernel, and so on) of the operating system on which the executable runs, unless that component itself accompanies the executable.

It may happen that this requirement contradicts the license restrictions of other proprietary libraries that do not normally accompany the operating system. Such a contradiction means you cannot use both them and the Library together in an executable that you distribute.

7. You may place library facilities that are a work based on the Library side-by-side in a single library together with other library facilities not covered by this License, and distribute such a combined library, provided that the separate distribution of the work based on the Library and of the other library facilities is otherwise permitted, and provided that you do these two things:

- a) Accompany the combined library with a copy of the same work based on the Library, uncombined with any other library facilities. This must be distributed under the terms of the Sections above.
- b) Give prominent notice with the combined library of the fact that part of it is a work based on the Library, and explaining where to find the accompanying uncombined form of the same work.

8. You may not copy, modify, sublicense, link with, or distribute the Library except as expressly provided under this License. Any attempt otherwise to copy, modify, sublicense, link with, or distribute the Library is void, and will automatically terminate your rights under this License. However, parties who have received copies, or rights, from you under this License will not have their licenses terminated so long as such parties remain in full compliance.

9. You are not required to accept this License, since you have not signed it. However, nothing else grants you permission to modify or distribute the Library or its derivative works. These actions are prohibited by law if you do not accept this License. Therefore, by modifying or distributing the Library (or any work based on the Library), you indicate your acceptance of this License to do so, and all its terms and conditions for copying, distributing or modifying the Library or works based on it.

10. Each time you redistribute the Library (or any work based on the Library), the recipient automatically receives a license from the original licensor to copy, distribute, link with or modify the Library subject to these terms and conditions. You may not impose any further restrictions on the recipients' exercise of the rights granted herein. You are not responsible for enforcing compliance by third parties with this License.

11. If, as a consequence of a court judgment or allegation of patent infringement or for any other reason (not limited to patent issues), conditions are imposed on you (whether by court order, agreement or otherwise) that contradict the conditions of this License, they do not excuse you from the conditions of this License. If you cannot distribute so as to satisfy simultaneously your obligations under this License and any other pertinent obligations, then as a consequence you may not distribute the Library at all. For example, if a patent license would not permit royalty-free redistribution of the Library by all those who receive copies directly or indirectly through you, then the only way you could satisfy both it and this License would be to refrain entirely from distribution of the Library.

If any portion of this section is held invalid or unenforceable under any particular circumstance, the balance of the section is intended to apply, and the section as a whole is intended to apply in other circumstances.

It is not the purpose of this section to induce you to infringe any patents or other property right claims or to contest validity of any such claims; this section has the sole purpose of protecting the integrity of the free software distribution system which is implemented by public license practices. Many people have made generous contributions to the wide range of software distributed through that system in reliance on consistent application of that system; it is up to the author/donor to decide if he or she is willing to distribute software through any other system and a licensee cannot impose that choice.

This section is intended to make thoroughly clear what is believed to be a consequence of the rest of this License.

12. If the distribution and/or use of the Library is restricted in certain countries either by patents or by copyrighted interfaces, the original copyright holder who places the Library under this License may add an explicit geographical distribution limitation excluding those countries, so that distribution is permitted only in or among countries not thus excluded. In such case, this License incorporates the limitation as if written in the body of this License.

13. The Free Software Foundation may publish revised and/or new versions of the Lesser General Public License from time to time. Such new versions will be similar in spirit to the present version, but may differ in detail to address new problems or concerns.

Each version is given a distinguishing version number. If the Library specifies a version number of this License which applies to it and "any later version", you have the option of following the terms and conditions either of that version or of any later version published by the Free Software Foundation. If the Library does not specify a license version number, you may choose any version ever published by the Free Software Foundation.

14. If you wish to incorporate parts of the Library into other free programs whose distribution conditions are incompatible with these, write to the author to ask for permission. For software which is copyrighted by the Free Software Foundation, write to the Free Software Foundation; we sometimes make exceptions for this. Our decision will be guided by the two goals of preserving the free status of all derivatives of our free software and of promoting the sharing and reuse of software generally.

NO WARRANTY

15. BECAUSE THE LIBRARY IS LICENSED FREE OF CHARGE, THERE IS NO WARRANTY FOR THE LIBRARY, TO THE EXTENT PERMITTED BY APPLICABLE LAW. EXCEPT WHEN OTHERWISE STATED IN WRITING THE COPYRIGHT HOLDERS AND/OR OTHER PARTIES PROVIDE THE LIBRARY "AS IS" WITHOUT WARRANTY OF ANY KIND, EITHER EXPRESSED OR IMPLIED, INCLUDING, BUT NOT LIMITED TO, THE IMPLIED WARRANTIES OF MERCHANTABILITY AND FITNESS FOR A PARTICULAR PURPOSE. THE ENTIRE RISK AS TO THE QUALITY AND PERFORMANCE OF THE LIBRARY IS WITH YOU. SHOULD THE

LIBRARY PROVE DEFECTIVE, YOU ASSUME THE COST OF ALL NECESSARY SERVICING, REPAIR OR CORRECTION.

16. IN NO EVENT UNLESS REQUIRED BY APPLICABLE LAW OR AGREED TO IN WRITING WILL ANY COPYRIGHT HOLDER, OR ANY OTHER PARTY WHO MAY MODIFY AND/OR REDISTRIBUTE THE LIBRARY AS PERMITTED ABOVE, BE LIABLE TO YOU FOR DAMAGES, INCLUDING ANY GENERAL, SPECIAL, INCIDENTAL OR CONSEQUENTIAL DAMAGES ARISING OUT OF THE USE OR INABILITY TO USE THE LIBRARY (INCLUDING BUT NOT LIMITED TO LOSS OF DATA OR DATA BEING RENDERED INACCURATE OR LOSSES SUSTAINED BY YOU OR THIRD PARTIES OR A FAILURE OF THE LIBRARY TO OPERATE WITH ANY OTHER SOFTWARE), EVEN IF SUCH HOLDER OR OTHER PARTY HAS BEEN ADVISED OF THE POSSIBILITY OF SUCH DAMAGES.

END OF TERMS AND CONDITIONS

How to Apply These Terms to Your New Libraries

If you develop a new library, and you want it to be of the greatest possible use to the public, we recommend making it free software that everyone can redistribute and change. You can do so by permitting redistribution under these terms (or, alternatively, under the terms of the ordinary General Public License).

To apply these terms, attach the following notices to the library. It is safest to attach them to the start of each source file to most effectively convey the exclusion of warranty; and each file should have at least the "copyright" line and a pointer to where the full notice is found.

<one line to give the library's name and a brief idea of what it does.>

Copyright (C) <year> <name of author>

This library is free software; you can redistribute it and/or modify it under the terms of the GNU Lesser General Public License as published by the Free Software Foundation; either version 2.1 of the License, or (at your option) any later version.

This library is distributed in the hope that it will be useful, but WITHOUT ANY WARRANTY; without even the implied warranty of MERCHANTABILITY or FITNESS FOR A PARTICULAR PURPOSE. See the GNU Lesser General Public License for more details.

You should have received a copy of the GNU Lesser General Public License along with this library; if not, write to the Free Software Foundation, Inc., 51 Franklin Street, Fifth Floor, Boston, MA 02110-1301 USA

Also add information on how to contact you by electronic and paper mail.

You should also get your employer (if you work as a programmer) or your school, if any, to sign a "copyright disclaimer" for the library, if necessary. Here is a sample; alter the names:

Yoyodyne, Inc., hereby disclaims all copyright interest in the library 'Frob' (a library for tweaking knobs) written by James Random Hacker.

<signature of Ty Coon>, 1 April 1990

Ty Coon, President of Vice

That's all there is to it!

▶ OpenSSL ツールキット

本製品には OpenSSL ツールキットで使用するために OpenSSL プロジェクトで開発されたソフトウェアが含まれています。(<http://www.openssl.org/>)

This product includes software developed by the OpenSSL Project for use in the OpenSSL Toolkit (<http://www.openssl.org/>)

本製品には Eric Young 氏 (eay@cryptsoft.com) が開発した暗号化ソフトウェアが含まれています。

This product includes cryptographic software written by Eric Young (eay@cryptsoft.com)

LICENSE ISSUES

The OpenSSL toolkit stays under a dual license, i.e. both the conditions of the OpenSSL License and the original SSLeay license apply to the toolkit. See below for the actual license texts. Actually both licenses are BSD-style Open Source licenses. In case of any license issues related to OpenSSL please contact openssl-core@openssl.org.

OpenSSL License

```

/* =====
* Copyright (c) 1998-2011 The OpenSSL Project. All rights reserved.
*
* Redistribution and use in source and binary forms, with or without
* modification, are permitted provided that the following conditions
* are met:
*
* 1. Redistributions of source code must retain the above copyright
*    notice, this list of conditions and the following disclaimer.
*
* 2. Redistributions in binary form must reproduce the above copyright
*    notice, this list of conditions and the following disclaimer in
*    the documentation and/or other materials provided with the
*    distribution.
*
* 3. All advertising materials mentioning features or use of this
*    software must display the following acknowledgment:
*    "This product includes software developed by the OpenSSL Project
*    for use in the OpenSSL Toolkit. (http://www.openssl.org/)"
*
* 4. The names "OpenSSL Toolkit" and "OpenSSL Project" must not be used to
*    endorse or promote products derived from this software without
*    prior written permission. For written permission, please contact
*    openssl-core@openssl.org.
*
* 5. Products derived from this software may not be called "OpenSSL"
*    nor may "OpenSSL" appear in their names without prior written
*    permission of the OpenSSL Project.
*
* 6. Redistributions of any form whatsoever must retain the following
*    acknowledgment:
*    "This product includes software developed by the OpenSSL Project
*    for use in the OpenSSL Toolkit (http://www.openssl.org/)"
*
* THIS SOFTWARE IS PROVIDED BY THE OpenSSL PROJECT ``AS IS'' AND ANY
* EXPRESSED OR IMPLIED WARRANTIES, INCLUDING, BUT NOT LIMITED TO, THE
* IMPLIED WARRANTIES OF MERCHANTABILITY AND FITNESS FOR A PARTICULAR

```



```
* PURPOSE ARE DISCLAIMED. IN NO EVENT SHALL THE OpenSSL PROJECT OR
* ITS CONTRIBUTORS BE LIABLE FOR ANY DIRECT, INDIRECT, INCIDENTAL,
* SPECIAL, EXEMPLARY, OR CONSEQUENTIAL DAMAGES (INCLUDING, BUT
* NOT LIMITED TO, PROCUREMENT OF SUBSTITUTE GOODS OR SERVICES;
* LOSS OF USE, DATA, OR PROFITS; OR BUSINESS INTERRUPTION)
* HOWEVER CAUSED AND ON ANY THEORY OF LIABILITY, WHETHER IN CONTRACT,
* STRICT LIABILITY, OR TORT (INCLUDING NEGLIGENCE OR OTHERWISE)
* ARISING IN ANY WAY OUT OF THE USE OF THIS SOFTWARE, EVEN IF ADVISED
* OF THE POSSIBILITY OF SUCH DAMAGE.
```

```
=====
```

```
*
* This product includes cryptographic software written by Eric Young
* (eay@cryptsoft.com). This product includes software written by Tim
* Hudson (tjh@cryptsoft.com).
*
*/
```

Original SSLeay License

```
/* Copyright (C) 1995-1998 Eric Young (eay@cryptsoft.com)
* All rights reserved.
*
* This package is an SSL implementation written
* by Eric Young (eay@cryptsoft.com).
* The implementation was written so as to conform with Netscapes SSL.
*
* This library is free for commercial and non-commercial use as long as
* the following conditions are aheared to. The following conditions
* apply to all code found in this distribution, be it the RC4, RSA,
* lhash, DES, etc., code; not just the SSL code. The SSL documentation
* included with this distribution is covered by the same copyright terms
* except that the holder is Tim Hudson (tjh@cryptsoft.com).
*
* Copyright remains Eric Young's, and as such any Copyright notices in
* the code are not to be removed.
* If this package is used in a product, Eric Young should be given attribution
* as the author of the parts of the library used.
* This can be in the form of a textual message at program startup or
* in documentation (online or textual) provided with the package.
*
* Redistribution and use in source and binary forms, with or without
* modification, are permitted provided that the following conditions
* are met:
* 1. Redistributions of source code must retain the copyright
* notice, this list of conditions and the following disclaimer.
* 2. Redistributions in binary form must reproduce the above copyright
* notice, this list of conditions and the following disclaimer in the
* documentation and/or other materials provided with the distribution.
* 3. All advertising materials mentioning features or use of this software
* must display the following acknowledgement:
* "This product includes cryptographic software written by
* Eric Young (eay@cryptsoft.com)"
* The word 'cryptographic' can be left out if the rouines from the library
* being used are not cryptographic related :-).
* 4. If you include any Windows specific code (or a derivative thereof) from
* the apps directory (application code) you must include an acknowledgement:
* "This product includes software written by Tim Hudson (tjh@cryptsoft.com)"
*
*/
```

```

* THIS SOFTWARE IS PROVIDED BY ERIC YOUNG ``AS IS" AND
* ANY EXPRESS OR IMPLIED WARRANTIES, INCLUDING, BUT NOT LIMITED TO, THE
* IMPLIED WARRANTIES OF MERCHANTABILITY AND FITNESS FOR A PARTICULAR PURPOSE
* ARE DISCLAIMED. IN NO EVENT SHALL THE AUTHOR OR CONTRIBUTORS BE LIABLE
* FOR ANY DIRECT, INDIRECT, INCIDENTAL, SPECIAL, EXEMPLARY, OR CONSEQUENTIAL
* DAMAGES (INCLUDING, BUT NOT LIMITED TO, PROCUREMENT OF SUBSTITUTE GOODS
* OR SERVICES; LOSS OF USE, DATA, OR PROFITS; OR BUSINESS INTERRUPTION)
* HOWEVER CAUSED AND ON ANY THEORY OF LIABILITY, WHETHER IN CONTRACT, STRICT
* LIABILITY, OR TORT (INCLUDING NEGLIGENCE OR OTHERWISE) ARISING IN ANY WAY
* OUT OF THE USE OF THIS SOFTWARE, EVEN IF ADVISED OF THE POSSIBILITY OF
* SUCH DAMAGE.
*
* The licence and distribution terms for any publically available version or
* derivative of this code cannot be changed. i.e. this code cannot simply be
* copied and put under another distribution licence
* [including the GNU Public Licence.]
*/

```

▶ MIT License

- iniParser
Copyright (c) 2000-2011 by Nicolas Devillard.
- jQuery
Copyright (c) 2011 John Resig, <http://jquery.com/>
- canvas-text
Copyright (c) 2008 Fabien Menager
- jQuery TreeView
Copyright (c) 2007 Jorn Zaefferer
- jQuery tablesorter
Copyright (c) 2007 Christian Bach
- typeface.js
Copyright (c) 2008, David Chester (davidchester@gmx.net)
- JSDeferred
Copyright (c) 2007 cho45 (www.lowreal.net)
- jQuery upload
Copyright (c) 2010 lagos
- jQuery LoadMask
Copyright (c) 2009 Sergiy Kovalchuk (serg472@gmail.com)
- flot
Copyright (c) 2007-2009 IOLA and Ole Laursen (<http://code.google.com/p/flot/>)

Permission is hereby granted, free of charge, to any person obtaining a copy of this software and associated documentation files (the "Software"), to deal in the Software without restriction, including without limitation the rights to use, copy, modify, merge, publish, distribute, sublicense, and/or sell copies of the Software, and to permit persons to whom the Software is furnished to do so, subject to the following conditions:

The above copyright notice and this permission notice shall be included in all copies or substantial portions of the Software.

THE SOFTWARE IS PROVIDED "AS IS", WITHOUT WARRANTY OF ANY KIND, EXPRESS OR IMPLIED, INCLUDING BUT NOT LIMITED TO THE WARRANTIES OF MERCHANTABILITY, FITNESS FOR A

PARTICULAR PURPOSE AND NONINFRINGEMENT. IN NO EVENT SHALL THE AUTHORS OR COPYRIGHT HOLDERS BE LIABLE FOR ANY CLAIM, DAMAGES OR OTHER LIABILITY, WHETHER IN AN ACTION OF CONTRACT, TORT OR OTHERWISE, ARISING FROM, OUT OF OR IN CONNECTION WITH THE SOFTWARE OR THE USE OR OTHER DEALINGS IN THE SOFTWARE.

▶ BSD License

■ SHA2

```
/*
 * FIPS 180-2 SHA-224/256/384/512 implementation
 * Last update: 02/02/2007
 * Issue date: 04/30/2005
 *
 * Copyright (C) 2005, 2007 Olivier Gay <olivier.gay@a3.epfl.ch>
 * All rights reserved.
 *
 * Redistribution and use in source and binary forms, with or without
 * modification, are permitted provided that the following conditions
 * are met:
 * 1. Redistributions of source code must retain the above copyright
 * notice, this list of conditions and the following disclaimer.
 * 2. Redistributions in binary form must reproduce the above copyright
 * notice, this list of conditions and the following disclaimer in the
 * documentation and/or other materials provided with the distribution.
 * 3. Neither the name of the project nor the names of its contributors
 * may be used to endorse or promote products derived from this software
 * without specific prior written permission.
 *
 * THIS SOFTWARE IS PROVIDED BY THE PROJECT AND CONTRIBUTORS ``AS IS'' AND
 * ANY EXPRESS OR IMPLIED WARRANTIES, INCLUDING, BUT NOT LIMITED TO, THE
 * IMPLIED WARRANTIES OF MERCHANTABILITY AND FITNESS FOR A PARTICULAR PURPOSE
 * ARE DISCLAIMED. IN NO EVENT SHALL THE PROJECT OR CONTRIBUTORS BE LIABLE
 * FOR ANY DIRECT, INDIRECT, INCIDENTAL, SPECIAL, EXEMPLARY, OR CONSEQUENTIAL
 * DAMAGES (INCLUDING, BUT NOT LIMITED TO, PROCUREMENT OF SUBSTITUTE GOODS
 * OR SERVICES; LOSS OF USE, DATA, OR PROFITS; OR BUSINESS INTERRUPTION)
 * HOWEVER CAUSED AND ON ANY THEORY OF LIABILITY, WHETHER IN CONTRACT, STRICT
 * LIABILITY, OR TORT (INCLUDING NEGLIGENCE OR OTHERWISE) ARISING IN ANY WAY
 * OUT OF THE USE OF THIS SOFTWARE, EVEN IF ADVISED OF THE POSSIBILITY OF
 * SUCH DAMAGE.
*/
```

■ HMAC-SHA2

```
/*
 * HMAC-SHA-224/256/384/512 implementation
 * Last update: 06/15/2005
 * Issue date: 06/15/2005
 *
 * Copyright (C) 2005 Olivier Gay <olivier.gay@a3.epfl.ch>
 * All rights reserved.
 *
 * Redistribution and use in source and binary forms, with or without
 * modification, are permitted provided that the following conditions
 * are met:
```

- * 1. Redistributions of source code must retain the above copyright notice, this list of conditions and the following disclaimer.
- * 2. Redistributions in binary form must reproduce the above copyright notice, this list of conditions and the following disclaimer in the documentation and/or other materials provided with the distribution.
- * 3. Neither the name of the project nor the names of its contributors may be used to endorse or promote products derived from this software without specific prior written permission.
- *
- * THIS SOFTWARE IS PROVIDED BY THE PROJECT AND CONTRIBUTORS ``AS IS'' AND ANY EXPRESS OR IMPLIED WARRANTIES, INCLUDING, BUT NOT LIMITED TO, THE IMPLIED WARRANTIES OF MERCHANTABILITY AND FITNESS FOR A PARTICULAR PURPOSE ARE DISCLAIMED. IN NO EVENT SHALL THE PROJECT OR CONTRIBUTORS BE LIABLE FOR ANY DIRECT, INDIRECT, INCIDENTAL, SPECIAL, EXEMPLARY, OR CONSEQUENTIAL DAMAGES (INCLUDING, BUT NOT LIMITED TO, PROCUREMENT OF SUBSTITUTE GOODS OR SERVICES; LOSS OF USE, DATA, OR PROFITS; OR BUSINESS INTERRUPTION) HOWEVER CAUSED AND ON ANY THEORY OF LIABILITY, WHETHER IN CONTRACT, STRICT LIABILITY, OR TORT (INCLUDING NEGLIGENCE OR OTHERWISE) ARISING IN ANY WAY OUT OF THE USE OF THIS SOFTWARE, EVEN IF ADVISED OF THE POSSIBILITY OF SUCH DAMAGE.
- */

■ lighttpd

Copyright (c) 2004, Jan Kneschke, incremental All rights reserved.

Redistribution and use in source and binary forms, with or without modification, are permitted provided that the following conditions are met:

- Redistributions of source code must retain the above copyright notice, this list of conditions and the following disclaimer.
- Redistributions in binary form must reproduce the above copyright notice, this list of conditions and the following disclaimer in the documentation and/or other materials provided with the distribution.
- Neither the name of the 'incremental' nor the names of its contributors may be used to endorse or promote products derived from this software without specific prior written permission.

THIS SOFTWARE IS PROVIDED BY THE COPYRIGHT HOLDERS AND CONTRIBUTORS "AS IS" AND ANY EXPRESS OR IMPLIED WARRANTIES, INCLUDING, BUT NOT LIMITED TO, THE IMPLIED WARRANTIES OF MERCHANTABILITY AND FITNESS FOR A PARTICULAR PURPOSE ARE DISCLAIMED. IN NO EVENT SHALL THE COPYRIGHT OWNER OR CONTRIBUTORS BE LIABLE FOR ANY DIRECT, INDIRECT, INCIDENTAL, SPECIAL, EXEMPLARY, OR CONSEQUENTIAL DAMAGES (INCLUDING, BUT NOT LIMITED TO, PROCUREMENT OF SUBSTITUTE GOODS OR SERVICES; LOSS OF USE, DATA, OR PROFITS; OR BUSINESS INTERRUPTION) HOWEVER CAUSED AND ON ANY THEORY OF LIABILITY, WHETHER IN CONTRACT, STRICT LIABILITY, OR TORT (INCLUDING NEGLIGENCE OR OTHERWISE) ARISING IN ANY WAY OUT OF THE USE OF THIS SOFTWARE, EVEN IF ADVISED OF THE POSSIBILITY OF SUCH DAMAGE.

■ NET-SNMP

Various copyrights apply to this package, listed in various separate parts below. Please make sure that you read all the parts.

---- Part 1: CMU/UCD copyright notice: (BSD like) ----

Copyright 1989, 1991, 1992 by Carnegie Mellon University

Derivative Work - 1996, 1998-2000

Copyright 1996, 1998-2000 The Regents of the University of California

All Rights Reserved

Permission to use, copy, modify and distribute this software and its documentation for any purpose and without fee is hereby granted, provided that the above copyright notice appears in all copies and that both that copyright notice and this permission notice appear in supporting documentation, and that the name of CMU and The Regents of the University of California not be used in advertising or publicity pertaining to distribution of the software without specific written permission.

CMU AND THE REGENTS OF THE UNIVERSITY OF CALIFORNIA DISCLAIM ALL WARRANTIES WITH REGARD TO THIS SOFTWARE, INCLUDING ALL IMPLIED WARRANTIES OF MERCHANTABILITY AND FITNESS. IN NO EVENT SHALL CMU OR THE REGENTS OF THE UNIVERSITY OF CALIFORNIA BE LIABLE FOR ANY SPECIAL, INDIRECT OR CONSEQUENTIAL DAMAGES OR ANY DAMAGES WHATSOEVER RESULTING FROM THE LOSS OF USE, DATA OR PROFITS, WHETHER IN AN ACTION OF CONTRACT, NEGLIGENCE OR OTHER TORTIOUS ACTION, ARISING OUT OF OR IN CONNECTION WITH THE USE OR PERFORMANCE OF THIS SOFTWARE.

---- Part 2: Networks Associates Technology, Inc copyright notice (BSD) ----

Copyright (c) 2001-2003, Networks Associates Technology, Inc All rights reserved.

Redistribution and use in source and binary forms, with or without modification, are permitted provided that the following conditions are met:

- * Redistributions of source code must retain the above copyright notice, this list of conditions and the following disclaimer.
- * Redistributions in binary form must reproduce the above copyright notice, this list of conditions and the following disclaimer in the documentation and/or other materials provided with the distribution.
- * Neither the name of the Networks Associates Technology, Inc nor the names of its contributors may be used to endorse or promote products derived from this software without specific prior written permission.

THIS SOFTWARE IS PROVIDED BY THE COPYRIGHT HOLDERS AND CONTRIBUTORS ``AS IS" AND ANY EXPRESS OR IMPLIED WARRANTIES, INCLUDING, BUT NOT LIMITED TO, THE IMPLIED WARRANTIES OF MERCHANTABILITY AND FITNESS FOR A PARTICULAR PURPOSE ARE DISCLAIMED. IN NO EVENT SHALL THE COPYRIGHT HOLDERS OR CONTRIBUTORS BE LIABLE FOR ANY DIRECT, INDIRECT, INCIDENTAL, SPECIAL, EXEMPLARY, OR CONSEQUENTIAL DAMAGES (INCLUDING, BUT NOT LIMITED TO, PROCUREMENT OF SUBSTITUTE GOODS OR SERVICES; LOSS OF USE, DATA, OR PROFITS; OR BUSINESS INTERRUPTION) HOWEVER CAUSED AND ON ANY THEORY OF LIABILITY, WHETHER IN CONTRACT, STRICT LIABILITY, OR TORT (INCLUDING NEGLIGENCE OR OTHERWISE) ARISING IN ANY WAY OUT OF THE USE OF THIS SOFTWARE, EVEN IF ADVISED OF THE POSSIBILITY OF SUCH DAMAGE.

---- Part 3: Cambridge Broadband Ltd. copyright notice (BSD) ----

Portions of this code are copyright (c) 2001-2003, Cambridge Broadband Ltd. All rights reserved.

Redistribution and use in source and binary forms, with or without modification, are permitted provided that the following conditions are met:

- * Redistributions of source code must retain the above copyright notice, this list of conditions and the following disclaimer.
- * Redistributions in binary form must reproduce the above copyright notice, this list of conditions and the following disclaimer in the documentation and/or other materials provided with the distribution.
- * The name of Cambridge Broadband Ltd. may not be used to endorse or promote products derived from this software without specific prior written permission.

THIS SOFTWARE IS PROVIDED BY THE COPYRIGHT HOLDER ``AS IS" AND ANY EXPRESS OR IMPLIED WARRANTIES, INCLUDING, BUT NOT LIMITED TO, THE IMPLIED WARRANTIES OF MERCHANTABILITY AND FITNESS FOR A PARTICULAR PURPOSE ARE DISCLAIMED. IN NO EVENT SHALL THE COPYRIGHT HOLDER BE LIABLE FOR ANY DIRECT, INDIRECT, INCIDENTAL, SPECIAL, EXEMPLARY, OR CONSEQUENTIAL DAMAGES (INCLUDING, BUT NOT LIMITED TO, PROCUREMENT OF SUBSTITUTE GOODS OR SERVICES; LOSS OF USE, DATA, OR PROFITS; OR BUSINESS INTERRUPTION) HOWEVER CAUSED AND ON ANY THEORY OF LIABILITY, WHETHER IN CONTRACT, STRICT LIABILITY, OR TORT

(INCLUDING NEGLIGENCE OR OTHERWISE) ARISING IN ANY WAY OUT OF THE USE OF THIS SOFTWARE, EVEN IF ADVISED OF THE POSSIBILITY OF SUCH DAMAGE.

---- Part 4: Sun Microsystems, Inc. copyright notice (BSD) ----

Copyright c 2003 Sun Microsystems, Inc., 4150 Network Circle, Santa Clara, California 95054, U.S.A. All rights reserved.

Use is subject to license terms below.

This distribution may include materials developed by third parties.

Sun, Sun Microsystems, the Sun logo and Solaris are trademarks or registered trademarks of Sun Microsystems, Inc. in the U.S. and other countries.

Redistribution and use in source and binary forms, with or without modification, are permitted provided that the following conditions are met:

- * Redistributions of source code must retain the above copyright notice, this list of conditions and the following disclaimer.
- * Redistributions in binary form must reproduce the above copyright notice, this list of conditions and the following disclaimer in the documentation and/or other materials provided with the distribution.
- * Neither the name of the Sun Microsystems, Inc. nor the names of its contributors may be used to endorse or promote products derived from this software without specific prior written permission.

THIS SOFTWARE IS PROVIDED BY THE COPYRIGHT HOLDERS AND CONTRIBUTORS "AS IS" AND ANY EXPRESS OR IMPLIED WARRANTIES, INCLUDING, BUT NOT LIMITED TO, THE IMPLIED WARRANTIES OF MERCHANTABILITY AND FITNESS FOR A PARTICULAR PURPOSE ARE DISCLAIMED. IN NO EVENT SHALL THE COPYRIGHT HOLDERS OR CONTRIBUTORS BE LIABLE FOR ANY DIRECT, INDIRECT, INCIDENTAL, SPECIAL, EXEMPLARY, OR CONSEQUENTIAL DAMAGES (INCLUDING, BUT NOT LIMITED TO, PROCUREMENT OF SUBSTITUTE GOODS OR SERVICES; LOSS OF USE, DATA, OR PROFITS; OR BUSINESS INTERRUPTION) HOWEVER CAUSED AND ON ANY THEORY OF LIABILITY, WHETHER IN CONTRACT, STRICT LIABILITY, OR TORT (INCLUDING NEGLIGENCE OR OTHERWISE) ARISING IN ANY WAY OUT OF THE USE OF THIS SOFTWARE, EVEN IF ADVISED OF THE POSSIBILITY OF SUCH DAMAGE.

---- Part 5: Sparta, Inc copyright notice (BSD) ----

Copyright (c) 2003-2009, Sparta, Inc All rights reserved.

Redistribution and use in source and binary forms, with or without modification, are permitted provided that the following conditions are met:

- * Redistributions of source code must retain the above copyright notice, this list of conditions and the following disclaimer.
- * Redistributions in binary form must reproduce the above copyright notice, this list of conditions and the following disclaimer in the documentation and/or other materials provided with the distribution.
- * Neither the name of Sparta, Inc nor the names of its contributors may be used to endorse or promote products derived from this software without specific prior written permission.

THIS SOFTWARE IS PROVIDED BY THE COPYRIGHT HOLDERS AND CONTRIBUTORS "AS IS" AND ANY EXPRESS OR IMPLIED WARRANTIES, INCLUDING, BUT NOT LIMITED TO, THE IMPLIED WARRANTIES OF MERCHANTABILITY AND FITNESS FOR A PARTICULAR PURPOSE ARE DISCLAIMED. IN NO EVENT SHALL THE COPYRIGHT HOLDERS OR CONTRIBUTORS BE LIABLE FOR ANY DIRECT, INDIRECT, INCIDENTAL, SPECIAL, EXEMPLARY, OR CONSEQUENTIAL DAMAGES (INCLUDING, BUT NOT LIMITED TO, PROCUREMENT OF SUBSTITUTE GOODS OR SERVICES; LOSS OF USE, DATA, OR PROFITS; OR BUSINESS INTERRUPTION) HOWEVER CAUSED AND ON ANY THEORY OF LIABILITY, WHETHER IN CONTRACT, STRICT LIABILITY, OR TORT (INCLUDING NEGLIGENCE OR OTHERWISE) ARISING IN ANY WAY OUT OF THE USE OF THIS SOFTWARE, EVEN IF ADVISED OF THE POSSIBILITY OF SUCH DAMAGE.

---- Part 6: Cisco/BUPTNIC copyright notice (BSD) ----

Copyright (c) 2004, Cisco, Inc and Information Network Center of Beijing University of Posts and Telecommunications. All rights reserved.

Redistribution and use in source and binary forms, with or without modification, are permitted provided that the following conditions are met:

- * Redistributions of source code must retain the above copyright notice, this list of conditions and the following disclaimer.
- * Redistributions in binary form must reproduce the above copyright notice, this list of conditions and the following disclaimer in the documentation and/or other materials provided with the distribution.
- * Neither the name of Cisco, Inc, Beijing University of Posts and Telecommunications, nor the names of their contributors may be used to endorse or promote products derived from this software without specific prior written permission.

THIS SOFTWARE IS PROVIDED BY THE COPYRIGHT HOLDERS AND CONTRIBUTORS "AS IS" AND ANY EXPRESS OR IMPLIED WARRANTIES, INCLUDING, BUT NOT LIMITED TO, THE IMPLIED WARRANTIES OF MERCHANTABILITY AND FITNESS FOR A PARTICULAR PURPOSE ARE DISCLAIMED. IN NO EVENT SHALL THE COPYRIGHT HOLDERS OR CONTRIBUTORS BE LIABLE FOR ANY DIRECT, INDIRECT, INCIDENTAL, SPECIAL, EXEMPLARY, OR CONSEQUENTIAL DAMAGES (INCLUDING, BUT NOT LIMITED TO, PROCUREMENT OF SUBSTITUTE GOODS OR SERVICES; LOSS OF USE, DATA, OR PROFITS; OR BUSINESS INTERRUPTION) HOWEVER CAUSED AND ON ANY THEORY OF LIABILITY, WHETHER IN CONTRACT, STRICT LIABILITY, OR TORT (INCLUDING NEGLIGENCE OR OTHERWISE) ARISING IN ANY WAY OUT OF THE USE OF THIS SOFTWARE, EVEN IF ADVISED OF THE POSSIBILITY OF SUCH DAMAGE.

---- Part 7: Fabasoft R&D Software GmbH & Co KG copyright notice (BSD) ----

Copyright (c) Fabasoft R&D Software GmbH & Co KG, 2003

oss@fabasoft.com

Author: Bernhard Penz

Redistribution and use in source and binary forms, with or without modification, are permitted provided that the following conditions are met:

- * Redistributions of source code must retain the above copyright notice, this list of conditions and the following disclaimer.
- * Redistributions in binary form must reproduce the above copyright notice, this list of conditions and the following disclaimer in the documentation and/or other materials provided with the distribution.
- * The name of Fabasoft R&D Software GmbH & Co KG or any of its subsidiaries, brand or product names may not be used to endorse or promote products derived from this software without specific prior written permission.

THIS SOFTWARE IS PROVIDED BY THE COPYRIGHT HOLDER "AS IS" AND ANY EXPRESS OR IMPLIED WARRANTIES, INCLUDING, BUT NOT LIMITED TO, THE IMPLIED WARRANTIES OF MERCHANTABILITY AND FITNESS FOR A PARTICULAR PURPOSE ARE DISCLAIMED. IN NO EVENT SHALL THE COPYRIGHT HOLDER BE LIABLE FOR ANY DIRECT, INDIRECT, INCIDENTAL, SPECIAL, EXEMPLARY, OR CONSEQUENTIAL DAMAGES (INCLUDING, BUT NOT LIMITED TO, PROCUREMENT OF SUBSTITUTE GOODS OR SERVICES; LOSS OF USE, DATA, OR PROFITS; OR BUSINESS INTERRUPTION) HOWEVER CAUSED AND ON ANY THEORY OF LIABILITY, WHETHER IN CONTRACT, STRICT LIABILITY, OR TORT (INCLUDING NEGLIGENCE OR OTHERWISE) ARISING IN ANY WAY OUT OF THE USE OF THIS SOFTWARE, EVEN IF ADVISED OF THE POSSIBILITY OF SUCH DAMAGE.

---- Part 8: Apple Inc. copyright notice (BSD) ----

Copyright (c) 2007 Apple Inc. All rights reserved.

Redistribution and use in source and binary forms, with or without modification, are permitted provided that the following conditions are met:

1. Redistributions of source code must retain the above copyright notice, this list of conditions and the following disclaimer.
2. Redistributions in binary form must reproduce the above copyright notice, this list of conditions and the following disclaimer in the documentation and/or other materials provided with the distribution.
3. Neither the name of Apple Inc. ("Apple") nor the names of its contributors may be used to endorse or promote products derived from this software without specific prior written permission.

THIS SOFTWARE IS PROVIDED BY APPLE AND ITS CONTRIBUTORS "AS IS" AND ANY EXPRESS OR IMPLIED WARRANTIES, INCLUDING, BUT NOT LIMITED TO, THE IMPLIED WARRANTIES OF MERCHANTABILITY AND FITNESS FOR A PARTICULAR PURPOSE ARE DISCLAIMED. IN NO EVENT SHALL APPLE OR ITS CONTRIBUTORS BE LIABLE FOR ANY DIRECT, INDIRECT, INCIDENTAL, SPECIAL, EXEMPLARY, OR CONSEQUENTIAL DAMAGES (INCLUDING, BUT NOT LIMITED TO, PROCUREMENT OF SUBSTITUTE GOODS OR SERVICES; LOSS OF USE, DATA, OR PROFITS; OR BUSINESS INTERRUPTION) HOWEVER CAUSED AND ON ANY THEORY OF LIABILITY, WHETHER IN CONTRACT, STRICT LIABILITY, OR TORT (INCLUDING NEGLIGENCE OR OTHERWISE) ARISING IN ANY WAY OUT OF THE USE OF THIS SOFTWARE, EVEN IF ADVISED OF THE POSSIBILITY OF SUCH DAMAGE.

---- Part 9: ScienceLogic, LLC copyright notice (BSD) ----

Copyright (c) 2009, ScienceLogic, LLC All rights reserved.

Redistribution and use in source and binary forms, with or without modification, are permitted provided that the following conditions are met:

- * Redistributions of source code must retain the above copyright notice, this list of conditions and the following disclaimer.
- * Redistributions in binary form must reproduce the above copyright notice, this list of conditions and the following disclaimer in the documentation and/or other materials provided with the distribution.
- * Neither the name of ScienceLogic, LLC nor the names of its contributors may be used to endorse or promote products derived from this software without specific prior written permission.

THIS SOFTWARE IS PROVIDED BY THE COPYRIGHT HOLDERS AND CONTRIBUTORS "AS IS" AND ANY EXPRESS OR IMPLIED WARRANTIES, INCLUDING, BUT NOT LIMITED TO, THE IMPLIED WARRANTIES OF MERCHANTABILITY AND FITNESS FOR A PARTICULAR PURPOSE ARE DISCLAIMED. IN NO EVENT SHALL THE COPYRIGHT HOLDERS OR CONTRIBUTORS BE LIABLE FOR ANY DIRECT, INDIRECT, INCIDENTAL, SPECIAL, EXEMPLARY, OR CONSEQUENTIAL DAMAGES (INCLUDING, BUT NOT LIMITED TO, PROCUREMENT OF SUBSTITUTE GOODS OR SERVICES; LOSS OF USE, DATA, OR PROFITS; OR BUSINESS INTERRUPTION) HOWEVER CAUSED AND ON ANY THEORY OF LIABILITY, WHETHER IN CONTRACT, STRICT LIABILITY, OR TORT (INCLUDING NEGLIGENCE OR OTHERWISE) ARISING IN ANY WAY OUT OF THE USE OF THIS SOFTWARE, EVEN IF ADVISED OF THE POSSIBILITY OF SUCH DAMAGE.

■ TCP Wrapper

```

/*****
* Copyright 1995 by Wietse Venema. All rights reserved. Some individual
* files may be covered by other copyrights.
*
* This material was originally written and compiled by Wietse Venema at
* Eindhoven University of Technology, The Netherlands, in 1990, 1991,
* 1992, 1993, 1994 and 1995.
*
* Redistribution and use in source and binary forms are permitted
* provided that this entire copyright notice is duplicated in all such
* copies.
*
* This software is provided "as is" and without any expressed or implied
* warranties, including, without limitation, the implied warranties of
* merchantability and fitness for any particular purpose.
*****/
/*
* Copyright (c) 1987 Regents of the University of California.
* All rights reserved.
*
* Redistribution and use in source and binary forms are permitted
* provided that the above copyright notice and this paragraph are
* duplicated in all such forms and that any documentation,

```

- * advertising materials, and other materials related to such
- * distribution and use acknowledge that the software was developed
- * by the University of California, Berkeley. The name of the
- * University may not be used to endorse or promote products derived
- * from this software without specific prior written permission.
- * THIS SOFTWARE IS PROVIDED ``AS IS" AND WITHOUT ANY EXPRESS OR
- * IMPLIED WARRANTIES, INCLUDING, WITHOUT LIMITATION, THE IMPLIED
- * WARRANTIES OF MERCHANTABILITY AND FITNESS FOR A PARTICULAR PURPOSE.
- */

▶ その他のオープンソースソフトウェア

■ OpenSSH

This file is part of the OpenSSH software.

The licences which components of this software fall under are as follows. First, we will summarize and say that all components are under a BSD licence, or a licence more free than that.

OpenSSH contains no GPL code.

1)

- * Copyright (c) 1995 Tatu Ylonen <ylo@cs.hut.fi>, Espoo, Finland
- * All rights reserved
- *
- * As far as I am concerned, the code I have written for this software
- * can be used freely for any purpose. Any derived versions of this
- * software must be clearly marked as such, and if the derived work is
- * incompatible with the protocol description in the RFC file, it must be
- * called by a name other than "ssh" or "Secure Shell".

[Tatu continues]

- * However, I am not implying to give any licenses to any patents or
- * copyrights held by third parties, and the software includes parts that
- * are not under my direct control. As far as I know, all included
- * source code is used in accordance with the relevant license agreements
- * and can be used freely for any purpose (the GNU license being the most
- * restrictive); see below for details.

[However, none of that term is relevant at this point in time. All of these restrictively licenced software components which he talks about have been removed from OpenSSH, i.e.,

- RSA is no longer included, found in the OpenSSL library
- IDEA is no longer included, its use is deprecated
- DES is now external, in the OpenSSL library
- GMP is no longer used, and instead we call BN code from OpenSSL
- Zlib is now external, in a library
- The make-ssh-known-hosts script is no longer included
- TSS has been removed
- MD5 is now external, in the OpenSSL library
- RC4 support has been replaced with ARC4 support from OpenSSL
- Blowfish is now external, in the OpenSSL library

[The licence continues]

Note that any information and cryptographic algorithms used in this software are publicly available on the Internet and at any major bookstore, scientific library, and patent office worldwide. More information can be found e.g. at "<http://www.cs.hut.fi/crypto>".

The legal status of this program is some combination of all these permissions and restrictions. Use only at your own responsibility. You will be responsible for any legal consequences yourself, I am not making any claims whether possessing or using this is legal or not in your country, and I am not taking any responsibility on your behalf.

NO WARRANTY

BECAUSE THE PROGRAM IS LICENSED FREE OF CHARGE, THERE IS NO WARRANTY FOR THE PROGRAM, TO THE EXTENT PERMITTED BY APPLICABLE LAW. EXCEPT WHEN OTHERWISE STATED IN WRITING THE COPYRIGHT HOLDERS AND/OR OTHER PARTIES PROVIDE THE PROGRAM "AS IS" WITHOUT WARRANTY OF ANY KIND, EITHER EXPRESSED OR IMPLIED, INCLUDING, BUT NOT LIMITED TO, THE IMPLIED WARRANTIES OF MERCHANTABILITY AND FITNESS FOR A PARTICULAR PURPOSE. THE ENTIRE RISK AS TO THE QUALITY AND PERFORMANCE OF THE PROGRAM IS WITH YOU. SHOULD THE PROGRAM PROVE DEFECTIVE, YOU ASSUME THE COST OF ALL NECESSARY SERVICING, REPAIR OR CORRECTION.

IN NO EVENT UNLESS REQUIRED BY APPLICABLE LAW OR AGREED TO IN WRITING WILL ANY COPYRIGHT HOLDER, OR ANY OTHER PARTY WHO MAY MODIFY AND/OR REDISTRIBUTE THE PROGRAM AS PERMITTED ABOVE, BE LIABLE TO YOU FOR DAMAGES, INCLUDING ANY GENERAL, SPECIAL, INCIDENTAL OR CONSEQUENTIAL DAMAGES ARISING OUT OF THE USE OR INABILITY TO USE THE PROGRAM (INCLUDING BUT NOT LIMITED TO LOSS OF DATA OR DATA BEING RENDERED INACCURATE OR LOSSES SUSTAINED BY YOU OR THIRD PARTIES OR A FAILURE OF THE PROGRAM TO OPERATE WITH ANY OTHER PROGRAMS), EVEN IF SUCH HOLDER OR OTHER PARTY HAS BEEN ADVISED OF THE POSSIBILITY OF SUCH DAMAGES.

2)

The 32-bit CRC compensation attack detector in deattack.c was contributed by CORE SDI S.A. under a BSD-style license.

```
* Cryptographic attack detector for ssh - source code
*
* Copyright (c) 1998 CORE SDI S.A., Buenos Aires, Argentina.
*
* All rights reserved. Redistribution and use in source and binary
* forms, with or without modification, are permitted provided that
* this copyright notice is retained.
*
* THIS SOFTWARE IS PROVIDED ``AS IS" AND ANY EXPRESS OR IMPLIED
* WARRANTIES ARE DISCLAIMED. IN NO EVENT SHALL CORE SDI S.A. BE
* LIABLE FOR ANY DIRECT, INDIRECT, INCIDENTAL, SPECIAL, EXEMPLARY OR
* CONSEQUENTIAL DAMAGES RESULTING FROM THE USE OR MISUSE OF THIS
* SOFTWARE.
*
* Ariel Futoransky <futo@core-sdi.com>
* <http://www.core-sdi.com>
```

3)

ssh-keyscan was contributed by David Mazieres under a BSD-style license.

```
* Copyright 1995, 1996 by David Mazieres <dm@lcs.mit.edu>.
*
* Modification and redistribution in source and binary forms is
* permitted provided that due credit is given to the author and the
* OpenBSD project by leaving this copyright notice intact.
```

4)

The Rijndael implementation by Vincent Rijmen, Antoon Bosselaers and Paulo Barreto is in the public domain and distributed with the following license:

```
* @version 3.0 (December 2000)
*
* Optimised ANSI C code for the Rijndael cipher (now AES)
*
```


* @author Vincent Rijmen <vincent.rijmen@esat.kuleuven.ac.be>
 * @author Antoon Bosselaers <antoon.bosselaers@esat.kuleuven.ac.be>
 * @author Paulo Barreto <paulo.barreto@terra.com.br>

*
 * This code is hereby placed in the public domain.
 *

* THIS SOFTWARE IS PROVIDED BY THE AUTHORS "AS IS" AND ANY EXPRESS
 * OR IMPLIED WARRANTIES, INCLUDING, BUT NOT LIMITED TO, THE IMPLIED
 * WARRANTIES OF MERCHANTABILITY AND FITNESS FOR A PARTICULAR PURPOSE
 * ARE DISCLAIMED. IN NO EVENT SHALL THE AUTHORS OR CONTRIBUTORS BE
 * LIABLE FOR ANY DIRECT, INDIRECT, INCIDENTAL, SPECIAL, EXEMPLARY, OR
 * CONSEQUENTIAL DAMAGES (INCLUDING, BUT NOT LIMITED TO, PROCUREMENT OF
 * SUBSTITUTE GOODS OR SERVICES; LOSS OF USE, DATA, OR PROFITS; OR
 * BUSINESS INTERRUPTION) HOWEVER CAUSED AND ON ANY THEORY OF LIABILITY,
 * WHETHER IN CONTRACT, STRICT LIABILITY, OR TORT (INCLUDING NEGLIGENCE
 * OR OTHERWISE) ARISING IN ANY WAY OUT OF THE USE OF THIS SOFTWARE,
 * EVEN IF ADVISED OF THE POSSIBILITY OF SUCH DAMAGE.

5)

One component of the ssh source code is under a 3-clause BSD license, held by the University of California, since we pulled these parts from original Berkeley code.

* Copyright (c) 1983, 1990, 1992, 1993, 1995
 * The Regents of the University of California. All rights reserved.

*
 * Redistribution and use in source and binary forms, with or without
 * modification, are permitted provided that the following conditions
 * are met:
 * 1. Redistributions of source code must retain the above copyright
 * notice, this list of conditions and the following disclaimer.
 * 2. Redistributions in binary form must reproduce the above copyright
 * notice, this list of conditions and the following disclaimer in the
 * documentation and/or other materials provided with the distribution.
 * 3. Neither the name of the University nor the names of its contributors
 * may be used to endorse or promote products derived from this software
 * without specific prior written permission.

*
 * THIS SOFTWARE IS PROVIDED BY THE REGENTS AND CONTRIBUTORS "AS IS" AND
 * ANY EXPRESS OR IMPLIED WARRANTIES, INCLUDING, BUT NOT LIMITED TO, THE
 * IMPLIED WARRANTIES OF MERCHANTABILITY AND FITNESS FOR A PARTICULAR PURPOSE
 * ARE DISCLAIMED. IN NO EVENT SHALL THE REGENTS OR CONTRIBUTORS BE LIABLE
 * FOR ANY DIRECT, INDIRECT, INCIDENTAL, SPECIAL, EXEMPLARY, OR CONSEQUENTIAL
 * DAMAGES (INCLUDING, BUT NOT LIMITED TO, PROCUREMENT OF SUBSTITUTE GOODS
 * OR SERVICES; LOSS OF USE, DATA, OR PROFITS; OR BUSINESS INTERRUPTION)
 * HOWEVER CAUSED AND ON ANY THEORY OF LIABILITY, WHETHER IN CONTRACT, STRICT
 * LIABILITY, OR TORT (INCLUDING NEGLIGENCE OR OTHERWISE) ARISING IN ANY WAY
 * OUT OF THE USE OF THIS SOFTWARE, EVEN IF ADVISED OF THE POSSIBILITY OF
 * SUCH DAMAGE.

6)

Remaining components of the software are provided under a standard 2-term BSD licence with the following names as copyright holders:

Markus Friedl
 Theo de Raadt
 Niels Provos
 Dug Song
 Aaron Campbell

Damien Miller
 Kevin Steves
 Daniel Kouril
 Wesley Griffin
 Per Allansson
 Nils Nordman
 Simon Wilkinson

Portable OpenSSH additionally includes code from the following copyright holders, also under the 2-term BSD license:

Ben Lindstrom
 Tim Rice
 Andre Lucas
 Chris Adams
 Corinna Vinschen
 Cray Inc.
 Denis Parker
 Gert Doering
 Jakob Schlyter
 Jason Downs
 Juha Yrjola
 Michael Stone
 Networks Associates Technology, Inc.
 Solar Designer
 Todd C. Miller
 Wayne Schroeder
 William Jones
 Darren Tucker
 Sun Microsystems
 The SCO Group
 Daniel Walsh

- * Redistribution and use in source and binary forms, with or without
- * modification, are permitted provided that the following conditions
- * are met:
- * 1. Redistributions of source code must retain the above copyright
- * notice, this list of conditions and the following disclaimer.
- * 2. Redistributions in binary form must reproduce the above copyright
- * notice, this list of conditions and the following disclaimer in the
- * documentation and/or other materials provided with the distribution.

*
 * THIS SOFTWARE IS PROVIDED BY THE AUTHOR ``AS IS" AND ANY EXPRESS OR
 * IMPLIED WARRANTIES, INCLUDING, BUT NOT LIMITED TO, THE IMPLIED WARRANTIES
 * OF MERCHANTABILITY AND FITNESS FOR A PARTICULAR PURPOSE ARE DISCLAIMED.
 * IN NO EVENT SHALL THE AUTHOR BE LIABLE FOR ANY DIRECT, INDIRECT,
 * INCIDENTAL, SPECIAL, EXEMPLARY, OR CONSEQUENTIAL DAMAGES (INCLUDING, BUT
 * NOT LIMITED TO, PROCUREMENT OF SUBSTITUTE GOODS OR SERVICES; LOSS OF USE,
 * DATA, OR PROFITS; OR BUSINESS INTERRUPTION) HOWEVER CAUSED AND ON ANY
 * THEORY OF LIABILITY, WHETHER IN CONTRACT, STRICT LIABILITY, OR TORT
 * (INCLUDING NEGLIGENCE OR OTHERWISE) ARISING IN ANY WAY OUT OF THE USE OF
 * THIS SOFTWARE, EVEN IF ADVISED OF THE POSSIBILITY OF SUCH DAMAGE.

8) Portable OpenSSH contains the following additional licenses:

a) md5crypt.c, md5crypt.h

- * "THE BEER-WARE LICENSE" (Revision 42):

- * <phk@login.dknet.dk> wrote this file. As long as you retain this
- * notice you can do whatever you want with this stuff. If we meet
- * some day, and you think this stuff is worth it, you can buy me a
- * beer in return. Poul-Henning Kamp

b) snprintf replacement

- * Copyright Patrick Powell 1995
- * This code is based on code written by Patrick Powell
- * (papowell@astart.com) It may be used for any purpose as long as this
- * notice remains intact on all source code distributions

c) Compatibility code (openbsd-compat)

Apart from the previously mentioned licenses, various pieces of code in the openbsd-compat/ subdirectory are licensed as follows:

Some code is licensed under a 3-term BSD license, to the following copyright holders:

Todd C. Miller
Theo de Raadt
Damien Miller
Eric P. Allman
The Regents of the University of California
Constantin S. Svintsoff

- * Redistribution and use in source and binary forms, with or without
- * modification, are permitted provided that the following conditions
- * are met:
- * 1. Redistributions of source code must retain the above copyright
- * notice, this list of conditions and the following disclaimer.
- * 2. Redistributions in binary form must reproduce the above copyright
- * notice, this list of conditions and the following disclaimer in the
- * documentation and/or other materials provided with the distribution.
- * 3. Neither the name of the University nor the names of its contributors
- * may be used to endorse or promote products derived from this software
- * without specific prior written permission.

*
* THIS SOFTWARE IS PROVIDED BY THE REGENTS AND CONTRIBUTORS ``AS IS" AND
* ANY EXPRESS OR IMPLIED WARRANTIES, INCLUDING, BUT NOT LIMITED TO, THE
* IMPLIED WARRANTIES OF MERCHANTABILITY AND FITNESS FOR A PARTICULAR PURPOSE
* ARE DISCLAIMED. IN NO EVENT SHALL THE REGENTS OR CONTRIBUTORS BE LIABLE
* FOR ANY DIRECT, INDIRECT, INCIDENTAL, SPECIAL, EXEMPLARY, OR CONSEQUENTIAL
* DAMAGES (INCLUDING, BUT NOT LIMITED TO, PROCUREMENT OF SUBSTITUTE GOODS
* OR SERVICES; LOSS OF USE, DATA, OR PROFITS; OR BUSINESS INTERRUPTION)
* HOWEVER CAUSED AND ON ANY THEORY OF LIABILITY, WHETHER IN CONTRACT, STRICT
* LIABILITY, OR TORT (INCLUDING NEGLIGENCE OR OTHERWISE) ARISING IN ANY WAY
* OUT OF THE USE OF THIS SOFTWARE, EVEN IF ADVISED OF THE POSSIBILITY OF
* SUCH DAMAGE.

Some code is licensed under an ISC-style license, to the following copyright holders:

Internet Software Consortium.
Todd C. Miller
Reyk Floeter
Chad Mynhier

```
* Permission to use, copy, modify, and distribute this software for any
* purpose with or without fee is hereby granted, provided that the above
* copyright notice and this permission notice appear in all copies.
*
* THE SOFTWARE IS PROVIDED "AS IS" AND TODD C. MILLER DISCLAIMS ALL
* WARRANTIES WITH REGARD TO THIS SOFTWARE INCLUDING ALL IMPLIED WARRANTIES
* OF MERCHANTABILITY AND FITNESS. IN NO EVENT SHALL TODD C. MILLER BE LIABLE
* FOR ANY SPECIAL, DIRECT, INDIRECT, OR CONSEQUENTIAL DAMAGES OR ANY DAMAGES
* WHATSOEVER RESULTING FROM LOSS OF USE, DATA OR PROFITS, WHETHER IN AN ACTION
* OF CONTRACT, NEGLIGENCE OR OTHER TORTIOUS ACTION, ARISING OUT OF OR IN
* CONNECTION WITH THE USE OR PERFORMANCE OF THIS SOFTWARE.
```

Some code is licensed under a MIT-style license to the following copyright holders:

Free Software Foundation, Inc.

```
* Permission is hereby granted, free of charge, to any person obtaining a *
* copy of this software and associated documentation files (the *
* "Software"), to deal in the Software without restriction, including *
* without limitation the rights to use, copy, modify, merge, publish, *
* distribute, distribute with modifications, sublicense, and/or sell *
* copies of the Software, and to permit persons to whom the Software is *
* furnished to do so, subject to the following conditions: *
* *
* The above copyright notice and this permission notice shall be included *
* in all copies or substantial portions of the Software. *
* *
* THE SOFTWARE IS PROVIDED "AS IS", WITHOUT WARRANTY OF ANY KIND, EXPRESS *
* OR IMPLIED, INCLUDING BUT NOT LIMITED TO THE WARRANTIES OF *
* MERCHANTABILITY, FITNESS FOR A PARTICULAR PURPOSE AND NONINFRINGEMENT. *
* IN NO EVENT SHALL THE ABOVE COPYRIGHT HOLDERS BE LIABLE FOR ANY CLAIM, *
* DAMAGES OR OTHER LIABILITY, WHETHER IN AN ACTION OF CONTRACT, TORT OR *
* OTHERWISE, ARISING FROM, OUT OF OR IN CONNECTION WITH THE SOFTWARE OR *
* THE USE OR OTHER DEALINGS IN THE SOFTWARE. *
* *
* Except as contained in this notice, the name(s) of the above copyright *
* holders shall not be used in advertising or otherwise to promote the *
* sale, use or other dealings in this Software without prior written *
* authorization. *
*****/
```

■ OpenSLP

The following copyright and license is applicable to the entire OpenSLP project (libslp, slpd, and related documentation):

Copyright (C) 2000 Caldera Systems, Inc All rights reserved.

Redistribution and use in source and binary forms, with or without modification, are permitted provided that the following conditions are met:

Redistributions of source code must retain the above copyright notice, this list of conditions and the following disclaimer.

Redistributions in binary form must reproduce the above copyright notice, this list of conditions and the following disclaimer in the documentation and/or other materials provided with the distribution.

Neither the name of Caldera Systems nor the names of its contributors may be used to endorse or promote products derived from this software without specific prior written permission.

THIS SOFTWARE IS PROVIDED BY THE COPYRIGHT HOLDERS AND CONTRIBUTORS "AS IS" AND ANY EXPRESS OR IMPLIED WARRANTIES, INCLUDING, BUT NOT LIMITED TO, THE IMPLIED WARRANTIES OF MERCHANTABILITY AND FITNESS FOR A PARTICULAR PURPOSE ARE DISCLAIMED. IN NO EVENT SHALL THE CALDERA SYSTEMS OR CONTRIBUTORS BE LIABLE FOR ANY DIRECT, INDIRECT, INCIDENTAL, SPECIAL, EXEMPLARY, OR CONSEQUENTIAL DAMAGES (INCLUDING, BUT NOT LIMITED TO, PROCUREMENT OF SUBSTITUTE GOODS OR SERVICES; LOSS OF USE, DATA, OR PROFITS; OR BUSINESS INTERRUPTION) HOWEVER CAUSED AND ON ANY THEORY OF LIABILITY, WHETHER IN CONTRACT, STRICT LIABILITY, OR TORT (INCLUDING NEGLIGENCE OR OTHERWISE) ARISING IN ANY WAY OUT OF THE USE OF THIS SOFTWARE, EVEN IF ADVISED OF THE POSSIBILITY OF SUCH DAMAGE.

■ OpenLDAP

Copyright 1998-2009 The OpenLDAP Foundation All rights reserved.

Redistribution and use in source and binary forms, with or without modification, are permitted only as authorized by the OpenLDAP Public License.

A copy of this license is available in the file LICENSE in the top-level directory of the distribution or, alternatively, at <http://www.OpenLDAP.org/license.html>.

OpenLDAP is a registered trademark of the OpenLDAP Foundation.

Individual files and/or contributed packages may be copyright by other parties and/or subject to additional restrictions.

This work is derived from the University of Michigan LDAP v3.3 distribution. Information concerning this software is available at <http://www.umich.edu/~dirsvcs/ldap/ldap.html>.

This work also contains materials derived from public sources.

Additional information about OpenLDAP can be obtained at <http://www.openldap.org/>.

Portions Copyright 1998-2008 Kurt D. Zeilenga.

Portions Copyright 1998-2006 Net Boolean Incorporated.

Portions Copyright 2001-2006 IBM Corporation.

All rights reserved.

Redistribution and use in source and binary forms, with or without modification, are permitted only as authorized by the OpenLDAP Public License.

Portions Copyright 1999-2008 Howard Y.H. Chu.

Portions Copyright 1999-2008 Symas Corporation.

Portions Copyright 1998-2003 Hallvard B. Furuseth.

Portions Copyright 2008-2009 Gavin Henry.

Portions Copyright 2008-2009 Suretec Systems Ltd.

All rights reserved.

Redistribution and use in source and binary forms, with or without modification, are permitted provided that this notice is preserved.

The names of the copyright holders may not be used to endorse or promote products derived from this software without their specific prior written permission. This software is provided "as is" without express or implied warranty.

Portions Copyright (c) 1992-1996 Regents of the University of Michigan.

All rights reserved.

Redistribution and use in source and binary forms are permitted provided that this notice is preserved and that due credit is given to the University of Michigan at Ann Arbor. The name of the University may not be used to endorse or promote products derived from this software without specific prior written permission. This software is provided "as is" without express or implied warranty.

■ sblim-sfcb

```

/*
 *
 * (C) Copyright IBM Corp. 2005
 *
 * THIS FILE IS PROVIDED UNDER THE TERMS OF THE ECLIPSE PUBLIC LICENSE
 * ("AGREEMENT"). ANY USE, REPRODUCTION OR DISTRIBUTION OF THIS FILE
 * CONSTITUTES RECIPIENTS ACCEPTANCE OF THE AGREEMENT.
 *
 * You can obtain a current copy of the Eclipse Public License from
 * http://www.opensource.org/licenses/eclipse-1.0.php
 *
 */
/* ----- */
/*
/* Copyright (c) 2006 The Open Group
/*
/* Permission is hereby granted, free of charge, to any person obtaining a
/* copy of this software (the "Software"), to deal in the Software without
/* restriction, including without limitation the rights to use, copy,
/* modify, merge, publish, distribute, sublicense, and/or sell copies of
/* the Software, and to permit persons to whom the Software is furnished
/* to do so, subject to the following conditions:
/*
/* The above copyright notice and this permission notice shall be included
/* in all copies or substantial portions of the Software.
/*
/* THE SOFTWARE IS PROVIDED "AS IS", WITHOUT WARRANTY OF ANY KIND, EXPRESS
/* OR IMPLIED, INCLUDING BUT NOT LIMITED TO THE WARRANTIES OF
/* MERCHANTABILITY, FITNESS FOR A PARTICULAR PURPOSE AND NONINFRINGEMENT.
/* IN NO EVENT SHALL THE AUTHORS OR COPYRIGHT HOLDERS BE LIABLE FOR ANY
/* CLAIM, DAMAGES OR OTHER LIABILITY, WHETHER IN AN ACTION OF CONTRACT, TORT
/* OR OTHERWISE, ARISING FROM, OUT OF OR IN CONNECTION WITH THE SOFTWARE OR
/* THE USE OR OTHER DEALINGS IN THE SOFTWARE.
/*
/* ----- */

```

■ SQLite

SQLite is in the Public Domain

All of the deliverable code in SQLite has been dedicated to the public domain by the authors. All code authors, and representatives of the companies they work for, have signed affidavits dedicating their contributions to the public domain and originals of those signed affidavits are stored in a firesafe at the main offices of Hwaci. Anyone is free to copy, modify, publish, use, compile, sell, or distribute the original SQLite code, either in source code form or as a compiled binary, for any purpose, commercial or non-commercial, and by any means.

The previous paragraph applies to the deliverable code in SQLite - those parts of the SQLite library that you actually bundle and ship with a larger application. Portions of the documentation and some code used as part of the build process might fall under other licenses. The details here are unclear. We do not worry about the licensing of the documentation and build code so much because none of these things are part of the core deliverable SQLite library.

All of the deliverable code in SQLite has been written from scratch. No code has been taken from other projects or from the open internet. Every line of code can be traced back to its original author, and all of those authors have public domain dedications on file. So the SQLite code base is clean and is uncontaminated with licensed code from other projects.

■ SQLite

```

/* Copyright (C) 1995-1998 Eric Young (eay@cryptsoft.com)
 * All rights reserved.
 *
 * This package is an SSL implementation written
 * by Eric Young (eay@cryptsoft.com).
 * The implementation was written so as to conform with Netscapes SSL.
 *
 * This library is free for commercial and non-commercial use as long as
 * the following conditions are aheared to. The following conditions
 * apply to all code found in this distribution, be it the RC4, RSA,
 * lhash, DES, etc., code; not just the SSL code. The SSL documentation
 * included with this distribution is covered by the same copyright terms
 * except that the holder is Tim Hudson (tjh@cryptsoft.com).
 *
 * Copyright remains Eric Young's, and as such any Copyright notices in
 * the code are not to be removed.
 * If this package is used in a product, Eric Young should be given attribution
 * as the author of the parts of the library used.
 * This can be in the form of a textual message at program startup or
 * in documentation (online or textual) provided with the package.
 *
 * Redistribution and use in source and binary forms, with or without
 * modification, are permitted provided that the following conditions
 * are met:
 * 1. Redistributions of source code must retain the copyright
 * notice, this list of conditions and the following disclaimer.
 * 2. Redistributions in binary form must reproduce the above copyright
 * notice, this list of conditions and the following disclaimer in the
 * documentation and/or other materials provided with the distribution.
 * 3. All advertising materials mentioning features or use of this software
 * must display the following acknowledgement:
 * "This product includes cryptographic software written by
 * Eric Young (eay@cryptsoft.com)"
 * The word 'cryptographic' can be left out if the rouines from the library
 * being used are not cryptographic related :-).
 * 4. If you include any Windows specific code (or a derivative thereof) from
 * the apps directory (application code) you must include an acknowledgement:
 * "This product includes software written by Tim Hudson (tjh@cryptsoft.com)"
 *
 * THIS SOFTWARE IS PROVIDED BY ERIC YOUNG ``AS IS'' AND
 * ANY EXPRESS OR IMPLIED WARRANTIES, INCLUDING, BUT NOT LIMITED TO, THE
 * IMPLIED WARRANTIES OF MERCHANTABILITY AND FITNESS FOR A PARTICULAR PURPOSE
 * ARE DISCLAIMED. IN NO EVENT SHALL THE AUTHOR OR CONTRIBUTORS BE LIABLE
 * FOR ANY DIRECT, INDIRECT, INCIDENTAL, SPECIAL, EXEMPLARY, OR CONSEQUENTIAL
 * DAMAGES (INCLUDING, BUT NOT LIMITED TO, PROCUREMENT OF SUBSTITUTE GOODS
 * OR SERVICES; LOSS OF USE, DATA, OR PROFITS; OR BUSINESS INTERRUPTION)
 * HOWEVER CAUSED AND ON ANY THEORY OF LIABILITY, WHETHER IN CONTRACT, STRICT
 * LIABILITY, OR TORT (INCLUDING NEGLIGENCE OR OTHERWISE) ARISING IN ANY WAY
 * OUT OF THE USE OF THIS SOFTWARE, EVEN IF ADVISED OF THE POSSIBILITY OF
 * SUCH DAMAGE.
 *
 * The licence and distribution terms for any publically available version or

```

* derivative of this code cannot be changed. i.e. this code cannot simply be
 * copied and put under another distribution licence
 * [including the GNU Public Licence.]
 */

■ MD5

/* MD5C.C - RSA Data Security, Inc., MD5 message-digest algorithm
 */

/* Copyright (C) 1991-2, RSA Data Security, Inc. Created 1991. All
 rights reserved.

License to copy and use this software is granted provided that it
 is identified as the "RSA Data Security, Inc. MD5 Message-Digest
 Algorithm" in all material mentioning or referencing this software
 or this function.

License is also granted to make and use derivative works provided
 that such works are identified as "derived from the RSA Data
 Security, Inc. MD5 Message-Digest Algorithm" in all material
 mentioning or referencing the derived work.

RSA Data Security, Inc. makes no representations concerning either
 the merchantability of this software or the suitability of this
 software for any particular purpose. It is provided "as is"
 without express or implied warranty of any kind.

These notices must be retained in any copies of any part of this
 documentation and/or software.

*/

■ ExplorerCanvas

■ js-tables

Apache License
 Version 2.0, January 2004
<http://www.apache.org/licenses/>

TERMS AND CONDITIONS FOR USE, REPRODUCTION, AND DISTRIBUTION

1. Definitions.

"License" shall mean the terms and conditions for use, reproduction,
 and distribution as defined by Sections 1 through 9 of this document.

"Licensor" shall mean the copyright owner or entity authorized by
 the copyright owner that is granting the License.

"Legal Entity" shall mean the union of the acting entity and all
 other entities that control, are controlled by, or are under common
 control with that entity. For the purposes of this definition,
 "control" means (i) the power, direct or indirect, to cause the
 direction or management of such entity, whether by contract or
 otherwise, or (ii) ownership of fifty percent (50%) or more of the
 outstanding shares, or (iii) beneficial ownership of such entity.

"You" (or "Your") shall mean an individual or Legal Entity
 exercising permissions granted by this License.

"Source" form shall mean the preferred form for making modifications, including but not limited to software source code, documentation source, and configuration files.

"Object" form shall mean any form resulting from mechanical transformation or translation of a Source form, including but not limited to compiled object code, generated documentation, and conversions to other media types.

"Work" shall mean the work of authorship, whether in Source or Object form, made available under the License, as indicated by a copyright notice that is included in or attached to the work (an example is provided in the Appendix below).

"Derivative Works" shall mean any work, whether in Source or Object form, that is based on (or derived from) the Work and for which the editorial revisions, annotations, elaborations, or other modifications represent, as a whole, an original work of authorship. For the purposes of this License, Derivative Works shall not include works that remain separable from, or merely link (or bind by name) to the interfaces of, the Work and Derivative Works thereof.

"Contribution" shall mean any work of authorship, including the original version of the Work and any modifications or additions to that Work or Derivative Works thereof, that is intentionally submitted to Licensor for inclusion in the Work by the copyright owner or by an individual or Legal Entity authorized to submit on behalf of the copyright owner. For the purposes of this definition, "submitted" means any form of electronic, verbal, or written communication sent to the Licensor or its representatives, including but not limited to communication on electronic mailing lists, source code control systems, and issue tracking systems that are managed by, or on behalf of, the Licensor for the purpose of discussing and improving the Work, but excluding communication that is conspicuously marked or otherwise designated in writing by the copyright owner as "Not a Contribution."

"Contributor" shall mean Licensor and any individual or Legal Entity on behalf of whom a Contribution has been received by Licensor and subsequently incorporated within the Work.

2. Grant of Copyright License. Subject to the terms and conditions of this License, each Contributor hereby grants to You a perpetual, worldwide, non-exclusive, no-charge, royalty-free, irrevocable copyright license to reproduce, prepare Derivative Works of, publicly display, publicly perform, sublicense, and distribute the Work and such Derivative Works in Source or Object form.
3. Grant of Patent License. Subject to the terms and conditions of this License, each Contributor hereby grants to You a perpetual, worldwide, non-exclusive, no-charge, royalty-free, irrevocable (except as stated in this section) patent license to make, have made, use, offer to sell, sell, import, and otherwise transfer the Work, where such license applies only to those patent claims licensable by such Contributor that are necessarily infringed by their Contribution(s) alone or by combination of their Contribution(s) with the Work to which such Contribution(s) was submitted. If You institute patent litigation against any entity (including a cross-claim or counterclaim in a lawsuit) alleging that the Work or a Contribution incorporated within the Work constitutes direct or contributory patent infringement, then any patent licenses granted to You under this License for that Work shall terminate as of the date such litigation is filed.

4. Redistribution. You may reproduce and distribute copies of the Work or Derivative Works thereof in any medium, with or without modifications, and in Source or Object form, provided that You meet the following conditions:
 - (a) You must give any other recipients of the Work or Derivative Works a copy of this License; and
 - (b) You must cause any modified files to carry prominent notices stating that You changed the files; and
 - (c) You must retain, in the Source form of any Derivative Works that You distribute, all copyright, patent, trademark, and attribution notices from the Source form of the Work, excluding those notices that do not pertain to any part of the Derivative Works; and
 - (d) If the Work includes a "NOTICE" text file as part of its distribution, then any Derivative Works that You distribute must include a readable copy of the attribution notices contained within such NOTICE file, excluding those notices that do not pertain to any part of the Derivative Works, in at least one of the following places: within a NOTICE text file distributed as part of the Derivative Works; within the Source form or documentation, if provided along with the Derivative Works; or, within a display generated by the Derivative Works, if and wherever such third-party notices normally appear. The contents of the NOTICE file are for informational purposes only and do not modify the License. You may add Your own attribution notices within Derivative Works that You distribute, alongside or as an addendum to the NOTICE text from the Work, provided that such additional attribution notices cannot be construed as modifying the License.

You may add Your own copyright statement to Your modifications and may provide additional or different license terms and conditions for use, reproduction, or distribution of Your modifications, or for any such Derivative Works as a whole, provided Your use, reproduction, and distribution of the Work otherwise complies with the conditions stated in this License.

5. Submission of Contributions. Unless You explicitly state otherwise, any Contribution intentionally submitted for inclusion in the Work by You to the Licensor shall be under the terms and conditions of this License, without any additional terms or conditions. Notwithstanding the above, nothing herein shall supersede or modify the terms of any separate license agreement you may have executed with Licensor regarding such Contributions.
6. Trademarks. This License does not grant permission to use the trade names, trademarks, service marks, or product names of the Licensor, except as required for reasonable and customary use in describing the origin of the Work and reproducing the content of the NOTICE file.
7. Disclaimer of Warranty. Unless required by applicable law or agreed to in writing, Licensor provides the Work (and each Contributor provides its Contributions) on an "AS IS" BASIS, WITHOUT WARRANTIES OR CONDITIONS OF ANY KIND, either express or implied, including, without limitation, any warranties or conditions of TITLE, NON-INFRINGEMENT, MERCHANTABILITY, or FITNESS FOR A PARTICULAR PURPOSE. You are solely responsible for determining the

appropriateness of using or redistributing the Work and assume any risks associated with Your exercise of permissions under this License.

8. **Limitation of Liability.** In no event and under no legal theory, whether in tort (including negligence), contract, or otherwise, unless required by applicable law (such as deliberate and grossly negligent acts) or agreed to in writing, shall any Contributor be liable to You for damages, including any direct, indirect, special, incidental, or consequential damages of any character arising as a result of this License or out of the use or inability to use the Work (including but not limited to damages for loss of goodwill, work stoppage, computer failure or malfunction, or any and all other commercial damages or losses), even if such Contributor has been advised of the possibility of such damages.
9. **Accepting Warranty or Additional Liability.** While redistributing the Work or Derivative Works thereof, You may choose to offer, and charge a fee for, acceptance of support, warranty, indemnity, or other liability obligations and/or rights consistent with this License. However, in accepting such obligations, You may act only on Your own behalf and on Your sole responsibility, not on behalf of any other Contributor, and only if You agree to indemnify, defend, and hold each Contributor harmless for any liability incurred by, or claims asserted against, such Contributor by reason of your accepting any such warranty or additional liability.

END OF TERMS AND CONDITIONS

APPENDIX: How to apply the Apache License to your work.

To apply the Apache License to your work, attach the following boilerplate notice, with the fields enclosed by brackets "[]" replaced with your own identifying information. (Don't include the brackets!) The text should be enclosed in the appropriate comment syntax for the file format. We also recommend that a file or class name and description of purpose be included on the same "printed page" as the copyright notice for easier identification within third-party archives.

Copyright 2006 Google Inc.

Licensed under the Apache License, Version 2.0 (the "License");
you may not use this file except in compliance with the License.
You may obtain a copy of the License at

<http://www.apache.org/licenses/LICENSE-2.0>

Unless required by applicable law or agreed to in writing, software distributed under the License is distributed on an "AS IS" BASIS, WITHOUT WARRANTIES OR CONDITIONS OF ANY KIND, either express or implied. See the License for the specific language governing permissions and limitations under the License.

■ IPA Font License Agreement v1.0

The Licensor provides the Licensed Program (as defined in Article 1 below) under the terms of this license agreement ("Agreement"). Any use, reproduction or distribution of the Licensed Program, or any exercise of rights under this Agreement by a Recipient (as defined in Article 1 below) constitutes the Recipient's acceptance of this Agreement.

Article 1 (Definitions)

1. "Digital Font Program" shall mean a computer program containing, or used to render or display fonts.

2. "Licensed Program" shall mean a Digital Font Program licensed by the Licensor under this Agreement.
3. "Derived Program" shall mean a Digital Font Program created as a result of a modification, addition, deletion, replacement or any other adaptation to or of a part or all of the Licensed Program, and includes a case where a Digital Font Program newly created by retrieving font information from a part or all of the Licensed Program or Embedded Fonts from a Digital Document File with or without modification of the retrieved font information.
4. "Digital Content" shall mean products provided to end users in the form of digital data, including video content, motion and/or still pictures, TV programs or other broadcasting content and products consisting of character text, pictures, photographic images, graphic symbols and/or the like.
5. "Digital Document File" shall mean a PDF file or other Digital Content created by various software programs in which a part or all of the Licensed Program becomes embedded or contained in the file for the display of the font ("Embedded Fonts"). Embedded Fonts are used only in the display of characters in the particular Digital Document File within which they are embedded, and shall be distinguished from those in any Digital Font Program, which may be used for display of characters outside that particular Digital Document File.
6. "Computer" shall include a server in this Agreement.
7. "Reproduction and Other Exploitation" shall mean reproduction, transfer, distribution, lease, public transmission, presentation, exhibition, adaptation and any other exploitation.
8. "Recipient" shall mean anyone who receives the Licensed Program under this Agreement, including one that receives the Licensed Program from a Recipient.

Article 2 (Grant of License)

The Licensor grants to the Recipient a license to use the Licensed Program in any and all countries in accordance with each of the provisions set forth in this Agreement. However, any and all rights underlying in the Licensed Program shall be held by the Licensor. In no sense is this Agreement intended to transfer any right relating to the Licensed Program held by the Licensor except as specifically set forth herein or any right relating to any trademark, trade name, or service mark to the Recipient.

1. The Recipient may install the Licensed Program on any number of Computers and use the same in accordance with the provisions set forth in this Agreement.
2. The Recipient may use the Licensed Program, with or without modification in printed materials or in Digital Content as an expression of character texts or the like.
3. The Recipient may conduct Reproduction and Other Exploitation of the printed materials and Digital Content created in accordance with the preceding Paragraph, for commercial or non-commercial purposes and in any form of media including but not limited to broadcasting, communication and various recording media.
4. If any Recipient extracts Embedded Fonts from a Digital Document File to create a Derived Program, such Derived Program shall be subject to the terms of this agreement.
5. If any Recipient performs Reproduction or Other Exploitation of a Digital Document File in which Embedded Fonts of the Licensed Program are used only for rendering the Digital Content within such Digital Document File then such Recipient shall have no further obligations under this Agreement in relation to such actions.
6. The Recipient may reproduce the Licensed Program as is without modification and transfer such copies, publicly transmit or otherwise redistribute the Licensed Program to a third party for commercial or non-commercial purposes ("Redistribute"), in accordance with the provisions set forth in Article 3 Paragraph 2.
7. The Recipient may create, use, reproduce and/or Redistribute a Derived Program under the terms stated above for the Licensed Program: provided, that the Recipient shall follow the provisions set forth in Article 3 Paragraph 1 when Redistributing the Derived Program.

Article 3 (Restriction)

The license granted in the preceding Article shall be subject to the following restrictions:

1. If a Derived Program is Redistributed pursuant to Paragraph 4 and 7 of the preceding Article, the following conditions must be met :
 - (1) The following must be also Redistributed together with the Derived Program, or be made available online or by means of mailing mechanisms in exchange for a cost which does not exceed the total costs of postage, storage medium and handling fees:
 - (a) a copy of the Derived Program; and
 - (b) any additional file created by the font developing program in the course of creating the Derived Program that can be used for further modification of the Derived Program, if any.

- (2) It is required to also Redistribute means to enable recipients of the Derived Program to replace the Derived Program with the Licensed Program first released under this License (the "Original Program"). Such means may be to provide a difference file from the Original Program, or instructions setting out a method to replace the Derived Program with the Original Program.
 - (3) The Recipient must license the Derived Program under the terms and conditions of this Agreement.
 - (4) No one may use or include the name of the Licensed Program as a program name, font name or file name of the Derived Program.
 - (5) Any material to be made available online or by means of mailing a medium to satisfy the requirements of this paragraph may be provided, verbatim, by any party wishing to do so.
2. If the Recipient Redistributes the Licensed Program pursuant to Paragraph 6 of the preceding Article, the Recipient shall meet all of the following conditions:
 - (1) The Recipient may not change the name of the Licensed Program.
 - (2) The Recipient may not alter or otherwise modify the Licensed Program.
 - (3) The Recipient must attach a copy of this Agreement to the Licensed Program.
 3. THIS LICENSED PROGRAM IS PROVIDED BY THE LICENSOR "AS IS" AND ANY EXPRESSED OR IMPLIED WARRANTY AS TO THE LICENSED PROGRAM OR ANY DERIVED PROGRAM, INCLUDING, BUT NOT LIMITED TO, WARRANTIES OF TITLE, NON-INFRINGEMENT, MERCHANTABILITY, OR FITNESS FOR A PARTICULAR PURPOSE, ARE DISCLAIMED. IN NO EVENT SHALL THE LICENSOR BE LIABLE FOR ANY DIRECT, INDIRECT, INCIDENTAL, SPECIAL, EXTENDED, EXEMPLARY, OR CONSEQUENTIAL DAMAGES (INCLUDING, BUT NOT LIMITED TO; PROCUREMENT OF SUBSTITUTED GOODS OR SERVICE; DAMAGES ARISING FROM SYSTEM FAILURE; LOSS OR CORRUPTION OF EXISTING DATA OR PROGRAM; LOST PROFITS), HOWEVER CAUSED AND ON ANY THEORY OF LIABILITY, WHETHER IN CONTRACT, STRICT LIABILITY OR TORT (INCLUDING NEGLIGENCE OR OTHERWISE) ARISING IN ANY WAY OUT OF THE INSTALLATION, USE, THE REPRODUCTION OR OTHER EXPLOITATION OF THE LICENSED PROGRAM OR ANY DERIVED PROGRAM OR THE EXERCISE OF ANY RIGHTS GRANTED HEREUNDER, EVEN IF ADVISED OF THE POSSIBILITY OF SUCH DAMAGES.
 4. The Licensor is under no obligation to respond to any technical questions or inquiries, or provide any other user support in connection with the installation, use or the Reproduction and Other Exploitation of the Licensed Program or Derived Programs thereof.

Article 4 (Termination of Agreement)

1. The term of this Agreement shall begin from the time of receipt of the Licensed Program by the Recipient and shall continue as long as the Recipient retains any such Licensed Program in any way.
2. Notwithstanding the provision set forth in the preceding Paragraph, in the event of the breach of any of the provisions set forth in this Agreement by the Recipient, this Agreement shall automatically terminate without any notice. In the case of such termination, the Recipient may not use or conduct Reproduction and Other Exploitation of the Licensed Program or a Derived Program: provided that such termination shall not affect any rights of any other Recipient receiving the Licensed Program or the Derived Program from such Recipient who breached this Agreement.

Article 5 (Governing Law)

1. IPA may publish revised and/or new versions of this License. In such an event, the Recipient may select either this Agreement or any subsequent version of the Agreement in using, conducting the Reproduction and Other Exploitation of, or Redistributing the Licensed Program or a Derived Program. Other matters not specified above shall be subject to the Copyright Law of Japan and other related laws and regulations of Japan.
2. This Agreement shall be construed under the laws of Japan.

■ Oracle の Code sample ライセンスについて

[Oracle Code sample] Copyright © 2008, 2010 Oracle and/or its affiliates. All rights reserved. Use is subject to license terms.

- Redistributions of source code must retain the above copyright notice, this list of conditions and the following disclaimer.

- Redistributions in binary form must reproduce the above copyright notice, this list of conditions and the following disclaimer in the documentation and/or other materials provided with the distribution.
- Neither the name of Oracle Corporation nor the names of its contributors may be used to endorse or promote products derived from this software without specific prior written permission.

THIS SOFTWARE IS PROVIDED BY THE COPYRIGHT HOLDERS AND CONTRIBUTORS "AS IS" AND ANY EXPRESS OR IMPLIED WARRANTIES, INCLUDING, BUT NOT LIMITED TO, THE IMPLIED WARRANTIES OF MERCHANTABILITY AND FITNESS FOR A PARTICULAR PURPOSE ARE DISCLAIMED. IN NO EVENT SHALL THE COPYRIGHT OWNER OR CONTRIBUTORS BE LIABLE FOR ANY DIRECT, INDIRECT, INCIDENTAL, SPECIAL, EXEMPLARY, OR CONSEQUENTIAL DAMAGES (INCLUDING, BUT NOT LIMITED TO, PROCUREMENT OF SUBSTITUTE GOODS OR SERVICES; LOSS OF USE, DATA, OR PROFITS; OR BUSINESS INTERRUPTION) HOWEVER CAUSED AND ON ANY THEORY OF LIABILITY, WHETHER IN CONTRACT, STRICT LIABILITY, OR TORT (INCLUDING NEGLIGENCE OR OTHERWISE) ARISING IN ANY WAY OUT OF THE USE OF THIS SOFTWARE, EVEN IF ADVISED OF THE POSSIBILITY OF SUCH DAMAGE.

索引

■ A

Adobe Reader [xxiii](#)

■ D

DVD-ROM

- イジェクトボタン [31](#)
- 入れる [58](#)
- 手動イジェクト穴 [31](#)
- 使用可能なディスク [90](#)
- 取り出す [60](#)
- トレイカバー [31](#)
- ビジーインジケータ [31](#)

■ H

Hitachi Compute Systems Manager [14](#)
 Hitachi RAID Navigator [14](#)
 Hitachi Server Navigator [13](#)

■ I

IT Report Utility [15](#)

■ L

LAN ケーブル
 接続 [42](#)
 Log Monitor [14](#)
 Log Monitor Logger [14](#)

■ U

UPS
 接続 [47](#)
 USB コネクタ [26](#)

■ あ

安全にお使いいただくために
 一般的な安全上の注意事項 [xi](#)
 本製品の損害を防ぐための注意 [xiii](#)
 本マニュアル内の警告表示 [xv](#)
 安全に関する注意事項 [x](#)

■ い

入れる
 DVD-ROM [58](#)
 電源 [52](#)

■ お

オープンソースソフトウェア
 ライセンス通知 [104](#)
 お問い合わせ先
 HA8000 ホームページ [92](#)
 HCA センター (Hitachi カスタマ・アンサ・センター)
[94](#)
 技術的なお問い合わせ [97](#)
 欠品 [96](#)
 故障 [96](#)
 初期不良 [96](#)
 操作や使いこなし [94](#)
 ハードウェア障害 [95](#)
 日立コールセンタ [96](#)
 日立ソリューションサポートセンタ [97](#)

■ き

キーボード
 接続 [39](#)
 規制・対策
 高調波電流規格：JIS C 61000-3-2 適合品 [iii](#)
 雑音耐力 [iv](#)
 電源の瞬時電圧低下対策 [iii](#)
 電波障害自主規制 [iii](#)
 輸出規制 [iv](#)

■ け

警告ラベル [xvii](#)
 欠品 [96](#)

■ こ

コンセント [8](#)

■ し

システム装置

- 仕様 70
- 信頼性 iii
- 接続 38
- 設置環境 5
- セット形名 3
- 特長 2

重要なお知らせ iii

商標 ii

■ せ

製品保証

- 保証期間 101
- 保証規定 101

接続

- LAN ケーブル 42
- UPS 47
- 概要 38
- キーボード 39
- 外付けオプションデバイス 50
- ディスプレイ 39
- 電源コード 44
- マウス 39
- 無停電電源装置 47
- リモート端末 49

設置

- 概要 34
- 設置環境 5
- 設置前の注意 7

セットアップ

- OS インストール 63
- システム BIOS 62
- セットアップの流れ 10
- 付属ソフトウェアインストール 65
- メモリダンプ採取 68
- リモートマネジメント機能 66

セット形名 3

■ て

ディスプレイ

- 接続 39

電源

- 入れる 52
- 切る 56

電源コード

- 接続 44

電子マニュアル

- 使う前の準備 xxiii

開く／閉じる xxiii

■ と

取り出す

- DVD-ROM 60

■ は

廃棄・譲渡時のデータ消去 v

著作権 ii

■ ふ

付属ソフトウェア

- Hitachi Compute Systems Manager 14
- Hitachi RAID Navigator 14
- Hitachi Server Navigator 13
- IT Report Utility 15
- Log Monitor 14
- Log Monitor Logger 14

■ ほ

保守サービス

- お問い合わせの前に 101
- 契約保守 100
- サービス期間 100
- 製品保証 101
- 注意事項 101
- バーコール保守 100
- 無償保証 100

■ ま

マウス

- 接続 39

マニュアル

- 構成 xviii

マニュアルの表記

- オペレーティングシステムの略称 vii
- 記号 vi
- システム装置 vi
- 用語 ix
- 略語 ix

■ む

無停電電源装置

- 接続 47

■ ゆ

有償サポート

日立サポート 360 [102](#)

HA8000 問題切分支援・情報提供サービス [102](#)

日立アドバンストサーバ HA8000 シリーズ

ユーザズガイド
～導入編～

HA8000/TS10 AN/BN/CN/DN/FN

2016年6月～モデル

初版 2016年6月

第4版 2017年6月

無断転載を禁止します。

 **株式会社 日立製作所**

〒100-8280 東京都千代田区丸の内一丁目6番6号

<http://www.hitachi.co.jp>

T10BN01100-4