

ユーザーズガイド

～オプションデバイス編～

HA8000/TS20

**AM1/BM1/CM1/DM1/
EM1/FM1**

HA8000/TS10-h

**HM1/JM1/KM1/LM1/
MM1**

HA8000

2012年11月～モデル

マニュアルはよく読み、保管してください。

製品を使用する前に、安全上の指示をよく読み、十分理解してください。
このマニュアルは、いつでも参照できるよう、手近な所に保管してください。

登録商標・商標

Microsoft、Windows、Windows Server、Hyper-V は米国 Microsoft Corporation の米国およびその他の国における登録商標または商標です。

インテル、Intel、Pentium、Xeon はアメリカ合衆国およびその他の国における Intel Corporation の商標または登録商標です。

Linux は Linus Torvalds 氏の日本およびその他の国における登録商標または商標です。

Red Hat は米国およびその他の国における Red Hat, Inc. の商標または登録商標です。

VMware、vCenter、VMware vSphere、ESX、ESXi は米国およびその他の国における VMware, Inc. の登録商標または商標です。

ENERGY STAR と ENERGY STAR マークは、米国の登録商標です。

80PLUS は、米国 Ecos Consulting, Inc. の米国およびその他の国における登録商標または商標です。

そのほか、本マニュアル中の製品名および会社名は、各社の商標または登録商標です。

発行

2012年11月（初版）（廃版）

2013年6月（第2版）

著作権

このマニュアルの内容はすべて著作権によって保護されています。このマニュアルの内容の一部または全部を、無断で転載することは禁じられています。

© Hitachi, Ltd. 2012, 2013. All rights reserved.

お知らせ

重要なお知らせ

- 本書の内容の一部、または全部を無断で転載したり、複製することは固くお断わりします。
- 本書の内容について、改良のため予告なしに変更することがあります。
- 本書の内容については万全を期しておりますが、万一ご不審な点や誤りなど、お気づきのことがありましたら、お買い求め先へご一報くださいますようお願いいたします。
- 本書に準じないで本製品を運用した結果については責任を負いません。
なお、保証と責任については保証書裏面の「保証規定」をお読みください。

システム装置の信頼性について

ご購入いただきましたシステム装置は、一般事務用を意図して設計・製作されています。生命、財産に著しく影響のある高信頼性を要求される用途への使用は意図されていませんし、保証もされていません。このような高信頼性を要求される用途へは使用しないでください。

高信頼性を必要とする場合には別システムが必要です。弊社営業部門にご相談ください。

一般事務用システム装置が不適当な、高信頼性を必要とする用途例

・ 化学プラント制御 ・ 医療機器制御 ・ 緊急連絡制御など

規制・対策などについて

□ 電波障害自主規制について

この装置は、クラス A 情報技術装置です。この装置を家庭環境で使用すると電波妨害を引き起こすことがあります。この場合には使用者が適切な対策を講ずるよう要求されることがあります。

VCCI-A

□ 電源の瞬時電圧低下対策について

本製品は、落雷などによる電源の瞬時電圧低下に対して不都合が生じることがあります。電源の瞬時電圧低下対策としては、交流無停電電源装置などを使用されることをお勧めします。

□ 高調波電流規格：JIS C 61000-3-2 適合品

JIS C 61000-3-2 適合品とは、日本工業規格「電磁両立性—第 3-2 部：限度値—高調波電流発生限度値（1 相当りの入力電流が 20A 以下の機器）」に基づき、商用電力系統の高調波環境目標レベルに適合して設計・製造した製品です。

□ 雑音耐力について

本製品の外来電磁波に対する耐力は、国際電気標準会議規格 IEC61000-4-3「放射無線周波電磁界イミュニティ試験」のレベル 2 に相当する規定に合致していることを確認しております。

なお、レベル 2 とは、対象となる装置に近づけないで使用されている低出力の携帯型トランシーバから受ける程度の電磁環境です。

□ 輸出規制について

本製品を輸出される場合には、外国為替および外国貿易法の規制ならびに米国の輸出管理規制など外国の輸出関連法規をご確認のうえ、必要な手続きをお取りください。なお、ご不明な場合は、お買い求め先にお問い合わせください。

また、本製品に付属する周辺機器やソフトウェアも同じ扱いとなります。

□ 海外での使用について

本製品は日本国内専用です。国外では使用しないでください。

なお、他国には各々の国で必要となる法律、規格などが定められており、本製品は適合していません。

□ ENERGY STAR[®] 適合モデルについて

当社は ENERGY STAR の参加事業者として、ENERGY STAR for Computer Servers Version 1.1 基準を満たしていると判断します。

ENERGY STAR は、米国環境保護庁および米国エネルギー省の定める省エネルギー化推進のためのプログラムです。このプログラムは、エネルギー消費を効率的に抑えるための機能を備えた製品の開発、普及の促進を目的としたもので、事業者の自己判断により参加することができる任意制度となっています。ENERGY STAR を取得した製品は、米国環境保護庁および米国エネルギー省の定める厳しいエネルギー効率ガイドラインを満たすことにより温室効果ガスの排出を抑制します。



□ システム装置の廃棄について

事業者が廃棄する場合、廃棄物管理表（マニフェスト）の発行が義務づけられています。詳しくは、各都道府県産業廃棄物協会にお問い合わせください。廃棄物管理表は（社）全国産業廃棄物連合会に用意されています。個人が廃棄する場合、お買い求め先にご相談いただくか、地方自治体の条例または規則にしたがってください。

また、システム装置内の電池を廃棄する場合もお買い求め先にご相談いただくか、地方自治体の条例または規則にしたがってください。

システム装置の廃棄・譲渡時のデータ消去に関するご注意

システム装置を譲渡あるいは廃棄するときには、ハードディスク / SSD の重要なデータ内容を消去する必要があります。

ハードディスク / SSD 内に書き込まれた「データを消去する」という場合、一般に

- データを「ゴミ箱」に捨てる
- 「削除」操作を行う
- 「ゴミ箱を空にする」コマンドを使って消す
- ソフトで初期化（フォーマット）する
- OS を再インストールする

などの作業をしますが、これらのことをしても、ハードディスク / SSD 内に記録されたデータのファイル管理情報が変更されるだけです。つまり、一見消去されたように見えますが、OS のもとでそれらのデータを呼び出す処理ができなくなっただけであり、本来のデータは残っているという状態にあります。

したがって、データ回復のためのソフトウェアを利用すれば、これらのデータを読みとることが可能な場合があります。このため、悪意のある人により、システム装置のハードディスク / SSD 内の重要なデータが読みとられ、予期しない用途に利用されるおそれがあります。

ハードディスク / SSD 上の重要なデータの流出を回避するため、システム装置を譲渡あるいは廃棄をする前に、ハードディスク / SSD に記録された全データをお客様の責任において消去することが非常に重要です。消去するためには、専用ソフトウェアあるいはサービス（共に有償）を利用するか、ハードディスク / SSD を金槌や強磁気により物理的・磁氣的に破壊して、データを読みなくすることをお勧めします。




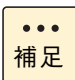
なお、ハードディスク / SSD 上のソフトウェア（OS、アプリケーションソフトなど）を削除することなくシステム装置を譲渡すると、ソフトウェアライセンス使用許諾契約に抵触する可能性があるため、十分な確認を行う必要があります。

はじめに

このたびは日立のシステム装置をお買い上げいただき、誠にありがとうございます。このマニュアルは、システム装置の運用における監視方法やトラブルが発生した場合の対処について記載しています。

マニュアルの表記

マニュアル内で使用しているマークの意味は次のとおりです。

 警告	これは、死亡または重大な傷害を引き起こすおそれのある潜在的な危険の存在を示すのに用います。
 注意	これは、軽度の傷害、あるいは中程度の傷害を引き起こすおそれのある潜在的な危険の存在を示すのに用います。
通知	これは、人身傷害とは関係のない損害を引き起こすおそれのある場合に用います。
 制限	システム装置の故障や障害の発生を防止し、正常に動作させるための事項を示します。
 補足	システム装置を活用するためのアドバイスを示します。

□ システム装置の表記について

このマニュアルでは、システム装置を装置と略して表記することがあります。

また、システム装置を区別する場合には次のモデル名で表記します。

- TS20 AM1/BM1/CM1/DM1/EM1/FM1 モデル
- TS10-h HM1/JM1/KM1/LM1/MM1 モデル

システム装置のモデルすべてを表す場合には

- TS20 xM1 モデル
- TS10-h xM1 モデル

と表記します。

□ オペレーティングシステム (OS) の略称について

このマニュアルでは、次の OS 名称を省略して表記します。

- Microsoft® Windows Server® 2012 Standard 日本語版
(以下 Windows Server 2012 Standard または Windows Server 2012、Windows)
- Microsoft® Windows Server® 2008 R2 Standard 日本語版
(以下 Windows Server 2008 R2 Standard または Windows Server 2008 R2、Windows)
- Microsoft® Windows Server® 2008 R2 Enterprise 日本語版
(以下 Windows Server 2008 R2 Enterprise または Windows Server 2008 R2、Windows)
- Microsoft® Windows Server® 2008 Standard 日本語版
(以下 Windows Server 2008 Standard または Windows Server 2008、Windows)
- Microsoft® Windows Server® 2008 Enterprise 日本語版
(以下 Windows Server 2008 Enterprise または Windows Server 2008、Windows)
- Microsoft® Windows Server® 2008 Standard without Hyper-V® 日本語版
(以下 Windows Server 2008 Standard without Hyper-V または Windows Server 2008 Standard、Windows Server 2008、Windows)
- Microsoft® Windows Server® 2008 Enterprise without Hyper-V® 日本語版
(以下 Windows Server 2008 Enterprise without Hyper-V または Windows Server 2008 Enterprise、Windows Server 2008、Windows)
- Red Hat Enterprise Linux Server 6.4 (64-bit x86_64)
(以下 RHEL6.4 (64-bit x86_64) または RHEL6.4、RHEL6、Linux)
- Red Hat Enterprise Linux Server 6.4 (32-bit x86)
(以下 RHEL6.4 (32-bit x86) または RHEL6.4、RHEL6、Linux)
- Red Hat Enterprise Linux Server 6.2 (64-bit x86_64)
(以下 RHEL6.2 (64-bit x86_64) または RHEL6.2、RHEL6、Linux)
- Red Hat Enterprise Linux Server 6.2 (32-bit x86)
(以下 RHEL6.2 (32-bit x86) または RHEL6.2、RHEL6、Linux)
- Red Hat Enterprise Linux 5.7 (AMD/Intel 64)
(以下 RHEL5.7 (AMD/Intel 64) または RHEL5.7、RHEL5、Linux)
- Red Hat Enterprise Linux 5.7 (x86)
(以下 RHEL5.7 (x86) または RHEL5.7、RHEL5、Linux)
- VMware vSphere® ESXi™ 5.1
(以下 VMware vSphere ESXi 5.1 または VMware vSphere ESXi、VMware)
- VMware vSphere® ESXi™ 5.0
(以下 VMware vSphere ESXi 5.0 または VMware vSphere ESXi、VMware)
- VMware vSphere® ESX® 4.1
(以下 VMware vSphere ESX 4.1 または VMware vSphere ESX、VMware)

次のとおり、省略した「OS 表記」は、「対象 OS」中のすべてまたは一部を表すときに用います。

OS 表記	対象 OS
Windows Server 2012 Standard *1 Windows Server 2012 *1	・ Windows Server 2012 Standard *1
Windows Server 2008 R2 Standard *1	・ Windows Server 2008 R2 Standard *1
Windows Server 2008 R2 Enterprise *1	・ Windows Server 2008 R2 Enterprise *1
Windows Server 2008 R2 *1	・ Windows Server 2008 R2 Standard *1 ・ Windows Server 2008 R2 Enterprise *1
Windows Server 2008 Standard *2	・ Windows Server 2008 Standard *2 ・ Windows Server 2008 Standard without Hyper-V *2
Windows Server 2008 Enterprise *2	・ Windows Server 2008 Enterprise *2 ・ Windows Server 2008 Enterprise without Hyper-V *2
Windows Server 2008 *2	・ Windows Server 2008 Standard *2 ・ Windows Server 2008 Enterprise *2 ・ Windows Server 2008 Standard without Hyper-V *2 ・ Windows Server 2008 Enterprise without Hyper-V *2
Windows	・ Windows Server 2012 Standard *1 ・ Windows Server 2008 R2 Standard *1 ・ Windows Server 2008 R2 Enterprise *1 ・ Windows Server 2008 Standard *2 ・ Windows Server 2008 Enterprise *2 ・ Windows Server 2008 Standard without Hyper-V *2 ・ Windows Server 2008 Enterprise without Hyper-V *2
RHEL6.4	・ RHEL6.4 (64-bit x86_64) ・ RHEL6.4 (32-bit x86)
RHEL6.2	・ RHEL6.2 (64-bit x86_64) ・ RHEL6.2 (32-bit x86)
RHEL6	・ RHEL6.4 (64-bit x86_64) ・ RHEL6.4 (32-bit x86) ・ RHEL6.2 (64-bit x86_64) ・ RHEL6.2 (32-bit x86)
RHEL5.7 RHEL5	・ RHEL5.7 (AMD/Intel 64) ・ RHEL5.7 (x86)
Linux	・ RHEL6.4 (64-bit x86_64) ・ RHEL6.4 (32-bit x86) ・ RHEL6.2 (64-bit x86_64) ・ RHEL6.2 (32-bit x86) ・ RHEL5.7 (AMD/Intel 64) ・ RHEL5.7 (x86)
VMware vSphere ESXi 5.1	・ VMware vSphere ESXi 5.1
VMware vSphere ESXi 5.0	・ VMware vSphere ESXi 5.0
VMware vSphere ESX 4.1 VMware vSphere ESX	・ VMware vSphere ESX 4.1
VMware	・ VMware vSphere ESXi 5.1 ・ VMware vSphere ESXi 5.0 ・ VMware vSphere ESX 4.1




*1 64bit 版のみ提供されます。

*2 「OS 表記」および「対象 OS」において、32bit 版のみを対象とする場合、名称末尾に“32bit 版”を追記します。
また、64bit 版のみを対象とする場合、名称末尾に“64bit 版”を追記します。

また、Windows の Service Pack についても SP と表記します。

安全にお使いいただくために

安全に関する注意事項は、下に示す見出しによって表示されます。これは安全警告記号と「警告」、「注意」および「通知」という見出し語を組み合わせたものです。

	これは、安全警告記号です。人への危害を引き起こす潜在的な危険に注意を喚起するために用います。起こりうる傷害または死を回避するためにこのシンボルのあとに続く安全に関するメッセージにしたがってください。
 警告	これは、死亡または重大な傷害を引き起こすおそれのある潜在的な危険の存在を示すのに用います。
 注意	これは、軽度の傷害、あるいは中程度の傷害を引き起こすおそれのある潜在的な危険の存在を示すのに用います。

通知	これは、人身傷害とは関係のない損害を引き起こすおそれのある場合に用います。
-----------	---------------------------------------



【表記例 1】 感電注意

⚡の図記号は注意していただきたいことを示し、⚡の中に「感電注意」などの注意事項の絵が描かれています。



【表記例 2】 分解禁止

🚫の図記号は行ってはいけないことを示し、🚫の中に「分解禁止」などの禁止事項の絵が描かれています。

なお、🚫の中に絵がないものは、一般的な禁止事項を示します。



【表記例 3】 電源プラグをコンセントから抜け

🔌の図記号は行っていただきたいことを示し、🔌の中に「電源プラグをコンセントから抜け」などの強制事項の絵が描かれています。

なお、🔌は一般的に行っていただきたい事項を示します。

安全に関する共通的な注意について

次に述べられている安全上の説明をよく読み、十分理解してください。

- 操作は、このマニュアル内の指示、手順にしたがって行ってください。
- 本製品やマニュアルに表示されている注意事項は必ず守ってください。
- 本製品に搭載または接続するオプションなど、ほかの製品に添付されているマニュアルも参照し、記載されている注意事項を必ず守ってください。

これを怠ると、人身上の傷害やシステムを含む財産の損害を引き起こすおそれがあります。

操作や動作は

マニュアルに記載されている以外の操作や動作は行わないでください。

本製品について何か問題がある場合は、電源を切り、電源プラグをコンセントから抜いたあと、お買い求め先にご連絡いただくか保守員をお呼びください。

自分自身でもご注意を

本製品やマニュアルに表示されている注意事項は、十分検討されたものです。それでも、予測を超えた事態が起こることが考えられます。操作にあたっては、指示にしたがうだけでなく、常に自分自身でも注意するようにしてください。

一般的な安全上の注意事項

本製品の取り扱いにあたり次の注意事項を常に守ってください。



電源コードの取り扱い

電源コードは付属のものおよびサポートオプションを使用し、次のことに注意して取り扱ってください。取り扱いを誤ると、電源コードの銅線が露出したり、ショートや一部断線で過熱して、感電や火災の原因となります。

- 物を載せない
- 引っ張らない
- 押し付けない
- 折り曲げない
- ねじらない
- 加工しない
- 熱器具のそばで使用しない
- 加熱しない
- 束ねない
- ステップルなどで固定しない
- コードに傷がついた状態で使用しない
- 紫外線や強い可視光線を連続して当てない
- アルカリ、酸、油脂、湿気へ接触させない
- 高温環境で使用しない
- 定格以上で使用しない
- ほかの装置で使用しない
- 電源プラグを持たずにコンセントの抜き差しをしない
- 電源プラグを濡れた手で触らない

なお、電源プラグはすぐに抜けるよう、コンセントの周りには物を置かないでください。



タコ足配線

同じコンセントに多数の電源プラグを接続するタコ足配線はしないでください。コードやコンセントが過熱し、火災の原因となるとともに、電力使用量オーバーでブレーカが落ち、ほかの機器にも影響を及ぼします。



電源プラグの接触不良やトラッキング

電源プラグは次のようにしないと、トラッキングの発生や接触不良で過熱し、火災の原因となります。

- 電源プラグは根元までしっかり差し込んでください。
- 電源プラグはほこりや水滴が付着していないことを確認し、差し込んでください。付着している場合は乾いた布などで拭き取ってから差し込んでください。
- グラグラしないコンセントを使用してください。
- コンセントの工事は、専門知識を持った技術者が行ってください。



電池の取り扱い

電池の交換は保守員が行います。交換は行わないでください。また、次のことに注意してください。取り扱いを誤ると過熱・破裂・発火などが原因となります。

- 充電しない
- ショートしない
- 分解しない
- 加熱しない
- 変形しない
- 焼却しない
- 水に濡らさない



修理・改造・分解

本マニュアルに記載のない限り、自分で修理や改造・分解をしないでください。感電や火災、やけどの原因となります。特に電源ユニット内部は高電圧部が数多くあり、万一さわると危険です。



レーザー光

DVD-ROM ドライブ、DVD-RAM ドライブなどレーザーデバイスの内部にはレーザー光を発生する部分があります。分解・改造をしないでください。また、内部をのぞきこんだりしないでください。レーザー光により視力低下や失明のおそれがあります。

（レーザー光は目に見えない場合があります。）



梱包用ポリ袋

装置の梱包用エアークラップなどのポリ袋は、小さなお子様の手の届くところに置かないください。かぶったりすると窒息するおそれがあります。



電源コンセントの取り扱い

電源コンセントは接地型2極差込コンセントをご使用ください。その他のコンセントを使用すると感電のおそれがあります。



電源スロットカバーの取り付け

電源ユニットの取り外し時、手や工具を内部に差し入れないでください。また、取り外し後は電源スロットカバーを取り付けてください。

電源スロット内部には導体が露出した部分があり、万一手や工具などで触れると感電や装置の故障の原因となります。



目的以外の使用

踏み台やブックエンドなど、PC サーバとしての用途以外にシステム装置を利用しないでください。壊れたり倒れたりし、けがや故障の原因となります。



信号ケーブル

- ケーブルは足などをひっかけたり、ひっぱったりしないように配線してください。ひっかけたり、ひっぱったりするとけがや接続機器の故障の原因となります。また、データ消失のおそれがあります。
- ケーブルの上に重量物を載せないでください。また、熱器具のそばに配線しないでください。ケーブル被覆が破れ、接続機器などの故障の原因となります。



装置上に物を置く

システム装置の上には周辺機器や物を置かないでください。周辺機器や物がすべり落ちてけがの原因となります。また、置いた物の荷重によってはシステム装置の故障の原因となります。



ラックキャビネット搭載時の取り扱い

ラックキャビネット搭載時、装置上面の空きエリアを棚または作業空間として使用しないでください。装置上面の空きエリアに重量物を置くと、落下によるけがの原因となります。



眼精疲労

ディスプレイを見る環境は 300 ~ 1000 ルクス の明るさにしてください。また、ディスプレイを見続ける作業をするときは1時間に10分から15分程度の休息をとってください。長時間ディスプレイを見続けると目に疲労が蓄積され、視力の低下を招くおそれがあります。

装置の損害を防ぐための注意



装置使用環境の確認

装置の使用環境は『ユーザーズガイド ～導入編～』「1.2 設置環境」に示す条件を満足してください。たとえば、温度条件を超える高温状態で使用すると、内部の温度が上昇し装置の故障の原因となります。



使用する電源

使用できる電源は AC100V です。それ以外の電圧では使用しないでください。電圧の大きさにしたがって内部が破損したり過熱・劣化して、装置の故障の原因となります。



温度差のある場所への移動

移動する場所間で温度差が大きい場合は、表面や内部に結露することがあります。結露した状態で使用すると装置の故障の原因となります。すぐに電源を入れたりせず、使用する場所で数時間そのまま放置し、室温と装置内温度がほぼ同じに安定してから使用してください。たとえば、5℃の環境から 25℃の環境に持ち込む場合、2時間ほど放置してください。



通気孔

通気孔は内部の温度上昇を防ぐためのものです。物を置いたり立てかけたりして通気孔をふさがないでください。内部の温度が上昇し、発煙や故障の原因となります。また、通気孔は常にほこりが付着しないよう、定期的に点検し、清掃してください。



装置内部への異物の混入

装置内部への異物の混入を防ぐため、次のことに注意してください。異物によるショートや異物のたい積による内部温度上昇が生じ、装置の故障の原因となります。

- 通気孔などから異物を中に入れない
- 花ピン、植木鉢などの水の入った容器や虫ピン、クリップなどの小さな金属類を装置の上や周辺に置かない
- 装置のカバーを外した状態で使用しない



強い磁気の発生体

磁石やスピーカなどの強い磁気を発生するものを近づけないでください。システム装置の故障の原因となります。



落下などによる衝撃

落下させたりぶつけるなど、過大な衝撃を与えないでください。内部に変形や劣化が生じ、装置の故障の原因となります。



接続端子への接触

コネクタなどの接続端子に手や金属で触れたり、針金などの異物を挿入したりしてショートさせないでください。発煙したり接触不良の故障の原因となります。



煙霧状の液体

煙霧状の殺虫剤などを使用するときは、事前にビニールシートなどでシステム装置を完全に包んでください。システム装置内部に入り込むと故障の原因となります。また、このときシステム装置の電源は切ってください。



装置の輸送

システム装置を輸送する場合、常に梱包を行ってください。また、梱包する際はマザーボード側（システム装置背面から見てコネクタ類のある側）が下となるよう、向きに注意してください。梱包しなかったり、間違った向きで輸送すると、装置の故障の原因となります。なお、工場出荷時の梱包材の再利用は 1 回のみ可能です。



サポート製品の使用

流通商品のハードウェア・ソフトウェア（他社から購入される Windows も含む）を使用された場合、システム装置が正常に動作しなくなったり故障したりすることがあります。この場合の修理対応は有償となります。システム装置の安定稼動のためにも、サポートしている製品を使用してください。



バックアップ

ハードディスク / SSD のデータなどの重要な内容は、補助記憶装置にバックアップを取ってください。ハードディスク / SSD が壊れると、データなどがすべてなくなってしまう。



ディスクアレイを構成するハードディスク / SSD の複数台障害

リビルドによるデータの復旧、およびリビルド後のデータの正常性を保証することはできません。リビルドを行ってディスクアレイ構成の復旧に成功したように見えても、リビルド作業中に読めなかったファイルは復旧できません。

障害に備え、必要なデータはバックアップをお取りください。

なお、リビルドによるデータ復旧が失敗した場合のリストアについては、お客様ご自身で行っていただく必要があります。

（リビルドによる復旧を試みる分、復旧に時間がかかります。）

本マニュアル内の警告表示

⚠ 警告

周辺機器や内蔵オプションの増設や接続

周辺機器や内蔵オプションを増設・接続するときは、特に指示がない限りすべての電源プラグをコンセントから抜き、すべてのケーブル類を装置から抜いてください。感電や装置の故障の原因となります。

また、マニュアルの説明にしたい、マニュアルで使用できることが明記された周辺機器・内蔵オプション・ケーブル・電源コードを使用してください。それ以外のものを使用すると、接続仕様の違いにより周辺機器・内蔵オプションや装置の故障、発煙、発火や火災の原因となります。

『関連ページ』 → [P.17](#)、[P.31](#)、[P.50](#)、[P.58](#)、[P.79](#)、[P.86](#)

⚠ 注意

カバー・ブラケットの取り外し

カバー・ブラケットを外して作業をするときは、本マニュアルに指示がない限りすべての電源プラグをコンセントから抜き、すべてのケーブル類を装置から外してから行ってください。感電や装置の故障の原因となります。

『関連ページ』 → [P.2](#)、[P.9](#)

内蔵オプションの増設・交換

ラックタイプでは、内蔵オプションの増設・交換はすべて保守員が行います。システム装置のカバーの取り外しや内蔵オプションの取り付け・取り外しは行わないでください。不慣れた作業を行うことにより、けがをしたり装置の故障の原因となります。

『関連ページ』 → [P.2](#)、[P.9](#)、[P.17](#)、[P.31](#)、[P.50](#)、[P.58](#)、[P.79](#)

金属など端面への接触

装置の移動、部品の追加などで金属やプラスチックなどの端面に触れる場合は、綿手袋を着用してください。けがをするおそれがあります。綿手袋がない場合は十分注意して触れてください。

『関連ページ』 → [P.2](#)、[P.9](#)、[P.17](#)、[P.31](#)、[P.50](#)、[P.58](#)、[P.79](#)、[P.86](#)

回転物への接触

システム装置の動作中にファンに触れるとけがをするおそれがあります。電源を切ったあとでカバーを取り外してください。

『関連ページ』 → [P.2](#)

装置内部品の追加・交換

電源を切った直後は、カバーや内部の部品が熱くなっています。装置内部品の追加・交換は約10分、時間を置いてから行ってください。やけどの原因となります。

『関連ページ』 → [P.17](#)、[P.31](#)、[P.50](#)、[P.58](#)、[P.79](#)、[P.86](#)

電源スロットカバーの取り付け

電源ユニットの取り外し時、手や工具を内部に差し入れないでください。また、取り外し御は電源スロットカバーを取り付けてください。

電源スロット内部には導体が露出した部分があり、万一手や工具などで触れると感電や装置の故障の原因となります。

『関連ページ』 → [P.86](#)

通知

カバーの取り付け

カバーを取り付ける前に、ケーブル類が外にはみ出していないことをご確認ください。外にはみ出した状態でカバーを取り付けると、ケーブルが断線するおそれがあります。

『関連ページ』 → [P.9](#)

内蔵オプションの取り扱い

内蔵オプションを取り扱う場合は、金属製のドアノブなどに触れて静電気をあらかじめ取り除くか、綿手袋などを着用してください。静電気を取り除かないで電子部品に触れると装置の故障のおそれがあります。

『関連ページ』 → [P.17](#)、[P.31](#)、[P.50](#)、[P.58](#)、[P.79](#)

残留電荷対策

システム装置の構成（内蔵デバイス、拡張ボードなど）を変更する場合は、すべての電源プラグを抜き、60 秒以上待ってから行ってください。残留電荷の影響で故障するおそれがあります。

『関連ページ』 → [P.17](#)、[P.31](#)、[P.50](#)、[P.58](#)、[P.79](#)、[P.86](#)

システムファンユニットの取り扱い

システムファンユニットを取り外したり取り付けたりする際、周囲の部品を破損させたり、ケーブルを引っかけて断線させたりしないようご注意ください。

またケーブルを引っぱってケーブルやコネクタにストレスをかけていないこと、およびケーブルをシステムファンユニットの下にはさみ込んでいないことをご確認ください。コネクタの脱落やケーブルの断線のおそれがあります。

『関連ページ』 → [P.8](#)、[P.9](#)

プロセッサの増設

- レバーを操作するときに、周囲にあるコンデンサを折り曲げないように注意してください。壊れて動作しなくなります。
- プロセッサスロットのソケットピンは精密にできているため、ソケットに触れたりして、ソケットピンを折らないように注意してください。壊れて動作しなくなります。
- ヒートシンク上部に貼り付けてある「FRONT」シールが、システム装置前面に向くようにヒートシンクを取り付けてください。正しい向きで取り付けないと、エアダクトと干渉し故障の原因となります。
- ヒートシンクは変形しやすいため、側面を強く押さえないでください。また、ヒートシンク裏面の熱伝導グリスには触れないようご注意ください。放熱効率が低下し、故障の原因となります。

『関連ページ』 → [P.18](#)、[P.19](#)

メモリーボードの増設

- メモリーボードはスロットに対して垂直になるように差し込んでください。外れたまま差し込んだりすると、ピンが折れるなど損傷の原因となります。
- メモリースロットのロックを開くときは、周囲にあるコンデンサを折り曲げないように注意してください。壊れて動作しなくなります。

『関連ページ』 → [P.32](#)、[P.33](#)

ハードディスク /SSD の取り扱い

ハードディスク /SSD は次のとおり取り扱ってください。取り扱い方法によっては、ハードディスク /SSD の故障やデータの消失の原因となります。

- システム装置やハードディスク /SSD を持ち運ぶときは、振動や衝撃を与えないように慎重に取り扱ってください。また、ハードディスク /SSD を取り扱うときには静電気をあらかじめ取り除くか、綿手袋を着用してください。
- システム装置を移動させるときは電源を切り、電源プラグを抜いて 30 秒以上待ってから行ってください。

『関連ページ』 → [P.50](#)

ケーブルの取り扱い

- デバイスを押し込む際はほかのデバイスに接続されているインタフェースケーブルと電源ケーブルをひっかけないように手でよけながら行ってください。これを行わないとコネクタの脱落やケーブルの断線のおそれがあります。
- ケーブルを接続する場合、ほかのケーブルをひっかけて断線させたりしないようご注意ください。
- 余ったコネクタやケーブルはクランプやファンブラケットのケーブルガイドで固定し、プロセッサなどのヒートシンクやファンに接触しないようにしてください。これを行わないと運用時にヒートシンクやファンと接触し、破損するおそれがあります。また、コネクタには過度の負荷がかからないようにしてください。コネクタの脱落や破損の原因となります。

『関連ページ』 → [P.60](#)、[P.61](#)

拡張ボードの取り付け

- 拡張ボードを決められた拡張スロット以外に取り付けたり、またサポートしていない拡張ボードを取り付けたりしないでください。正しく動作しなかったり、システム装置や拡張ボードが故障するおそれがあります。
- 斜めに差し込んだり両端がずれたまま差し込んだりしないでください。ボードが損傷するおそれがあります。

『関連ページ』 → [P.70](#)、[P.79](#)

拡張ボードの取り外し

拡張ボードを取り外す場合、スロットカバーは保管していたものを取り付けてください。異物の混入による装置の故障の原因となることがあります。

『関連ページ』 → [P.79](#)

警告ラベルについて

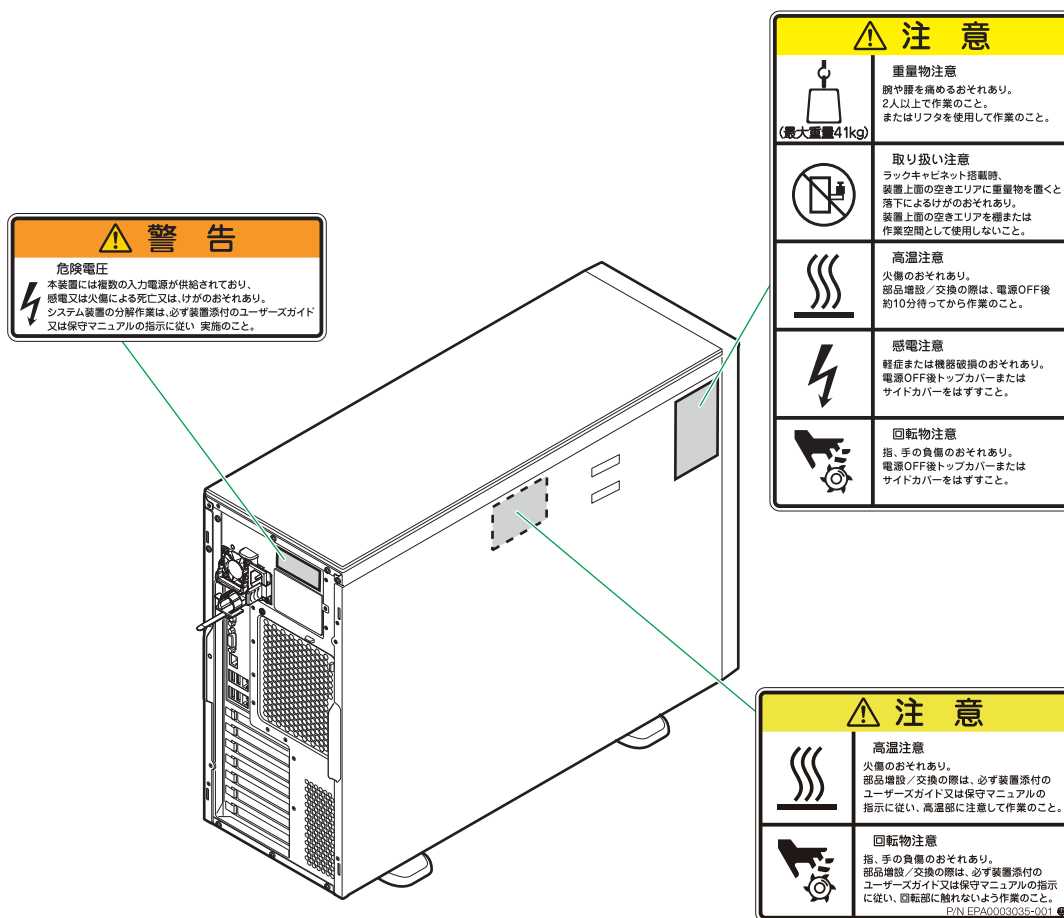
警告ラベルはシステム装置の次に示す箇所に貼り付けられています。

システム装置を取り扱う前に、警告ラベルが貼り付けられていること、および警告ラベルの内容をご確認ください。もし警告ラベルが貼り付けられていなかったり、はがれやかすれなどで読みづらかったりする場合は、お買い求め先にご連絡いただくか、保守員をお呼びください。

また、警告ラベルは汚したりはがしたりしないでください。

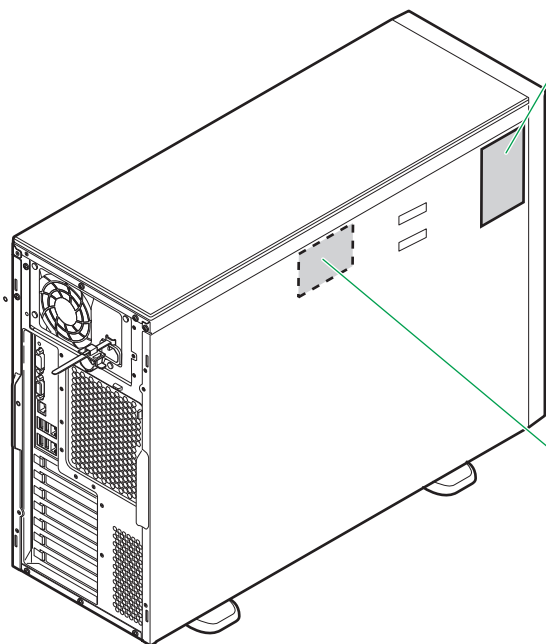
タワータイプ

<TS20 AM1/DM1/EM1 モデル、TS10-h HM1/LM1 モデル>



安全にお使いいただくために（続き）

<TS20 BM1/CM1/FM1 モデル、TS10-h JM1/KM1/MM1 モデル>



⚠ 注意	
 (最大重量41kg)	重量物注意 腕や膝を痛めるおそれあり。 2人以上で作業のこと。 またはリフタを使用して作業のこと。
 No weight	取り扱い注意 ラックキャビネット搭載時、 装置上部の空きエリアに重量物を置くと 落下によるけがのおそれあり。 装置上部の空きエリアを棚または 作業空間として使用しないこと。
	高温注意 火傷のおそれあり。 部品増設 / 交換の際は、電源OFF後 約10分待ってから作業のこと。
	感電注意 軽傷または機器破損のおそれあり。 電源OFF後トップカバーまたは サイドカバーをはずすこと。
 No rotation	回転物注意 指、手の負傷のおそれあり。 電源OFF後トップカバーまたは サイドカバーをはずすこと。

⚠ 注意	
	高温注意 火傷のおそれあり。 部品増設 / 交換の際は、必ず装置添付の ユーザーズガイド又は保守マニュアルの 指示に従い、高温部に注意して作業のこと。
 No rotation	回転物注意 指、手の負傷のおそれあり。 部品増設 / 交換の際は、必ず装置添付の ユーザーズガイド又は保守マニュアルの指示 に従い、回転部に触れないよう作業のこと。 P/N: EP260003035<001>

安全にお使いいただくために

安全にお使いいただくために（続き）

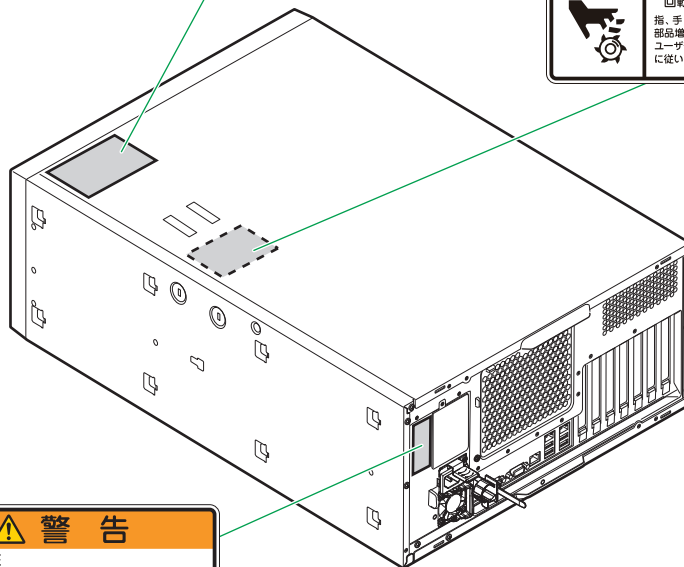
ラックタイプ


<TS20 AM1/DM1/EM1 モデル、TS10-h HM1/LM1 モデル>

安全にお使いいただくために

⚠ 注意	
 (最大重量41kg)	重量物注意 腕や膝を痛めるおそれあり。 2人以上で作業のこと。 またはリフタを使用して作業のこと。
	取り扱い注意 ラックキャビネット搭載時、 装置上面の空きエリアに重量物を置くと 落下によるけがのおそれあり。 装置上面の空きエリアを機または 作業空間として使用しないこと。
	高温注意 火傷のおそれあり。 部品増設 / 交換の際は、電源OFF後 約10分待ってから作業のこと。
	感電注意 軽症または機器破損のおそれあり。 電源OFF後トップカバーまたは サイドカバーをはずすこと。
	回転物注意 指、手の負傷のおそれあり。 電源OFF後トップカバーまたは サイドカバーをはずすこと。

⚠ 注意	
	高温注意 火傷のおそれあり。 部品増設 / 交換の際は、必ず装置添付の ユーザズガイド又は保守マニュアルの 指示に従い、高温部に注意して作業のこと。
	回転物注意 指、手の負傷のおそれあり。 部品増設 / 交換の際は、必ず装置添付の ユーザズガイド又は保守マニュアルの指示 に従い、回転部に触れないよう作業のこと。 P/N: EPA0008035-001



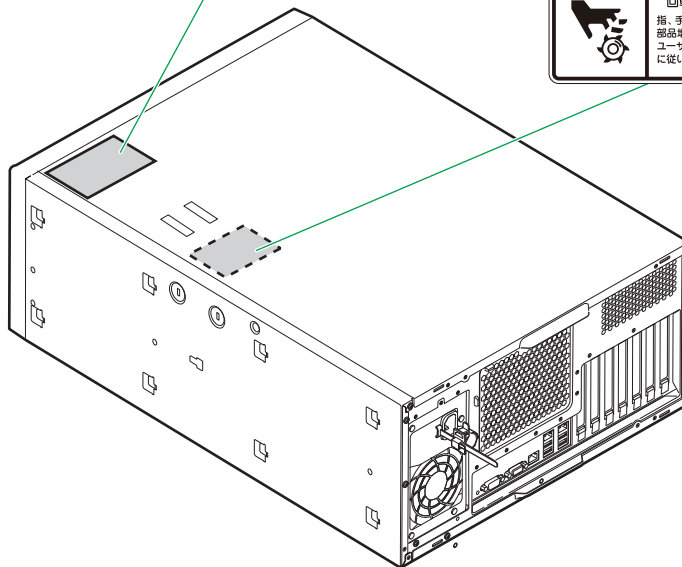
⚠ 警告	
	危険電圧 本装置には複数の入力電源が供給されており、 感電又は火傷による死亡又は、けがのおそれあり。 システム装置の分解作業は、必ず装置添付のユーザズガイド 又は保守マニュアルの指示に従い、実施のこと。

安全にお使いいただくために（続き）

<TS20 BM1/CM1/FM1 モデル、TS10-h JM1/KM1/MM1 モデル>

⚠ 注意	
 (最大重量41kg)	重量物注意 腕や腰を痛めるおそれあり。 2人以上で作業のこと。 またはリフタを使用して作業のこと。
	取り扱い注意 ラックキャビネット搭載時、 装置上面の空きエリアに重量物を置くと 落下によるけがのおそれあり。 装置上面の空きエリアを棚または 作業空間として使用しないこと。
	高温注意 火傷のおそれあり。 部品増設/交換の際は、電源OFF後 約10分待ってから作業のこと。
	感電注意 軽症または機器破損のおそれあり。 電源OFF後トップカバーまたは サイドカバーをはずすこと。
	回転物注意 指、手の負傷のおそれあり。 電源OFF後トップカバーまたは サイドカバーをはずすこと。

⚠ 注意	
	高温注意 火傷のおそれあり。 部品増設/交換の際は、必ず装置添付の ユーザーガイド又は保守マニュアルの 指示に従い、高温部に注意して作業のこと。
	回転物注意 指、手の負傷のおそれあり。 部品増設/交換の際は、必ず装置添付の ユーザーガイド又は保守マニュアルの指示 に従い、回転部に触れないよう作業のこと。 P/N EPA00003035-001



安全にお使いいただくために

目次

登録商標・商標	ii
発行	ii
著作権	ii
お知らせ	iii
重要なお知らせ	iii
システム装置の信頼性について	iii
規制・対策などについて	iii
システム装置の廃棄・譲渡時のデータ消去に関するご注意	v
はじめに	vi
マニュアルの表記	vi
安全にお使いいただくために	ix
一般的な安全上の注意事項	x
装置の損害を防ぐための注意	xii
本マニュアル内の警告表示	xiv
警告ラベルについて	xvi
目次	xx
1 カバーを取り外す・取り付ける	1
1.1 カバーを取り外す	2
1.1.1 サイドカバーを取り外す	3
1.1.2 フロントベゼルを取り外す	4
1.1.3 システムファンユニットを取り外す	5
1.2 カバーを取り付ける	9
1.2.1 システムファンユニットを取り付ける	9
1.2.2 フロントベゼルを取り付ける	11
1.2.3 サイドカバーを取り付ける	11
2 プロセッサを取り付ける	13
2.1 プロセッサについて	14
2.1.1 プロセッサの種類	14
2.1.2 取り付け位置	16
2.2 プロセッサの取り付け手順	17
2.2.1 取り付け	18
2.2.2 取り外し	20

3	メモリーボードを取り付ける	21
3.1	メモリーボードについて	22
3.1.1	メモリーボードについて	22
3.1.2	取り付け位置	24
3.1.3	メモリー動作クロックについて	28
3.1.4	メモリーホール	30
3.2	メモリーボードの取り付け手順	31
3.2.1	取り付け	31
3.2.2	取り外し	33
4	内蔵デバイスを取り付ける	35
4.1	内蔵デバイスについて	36
4.1.1	内蔵デバイスの種類	36
4.1.2	取り付け位置	38
4.1.3	内蔵 SSD の特性について	45
4.2	内部ケーブルの接続形態	46
4.2.1	TS20 AM1/BM1/DM1 モデル、TS10-h HM1/JM1 モデル	46
4.2.2	TS20 CM1 モデル、TS10-h KM1 モデル	47
4.2.3	TS20 EM1 モデル、TS10-h LM1 モデル	48
4.2.4	TS20 FM1 モデル、TS10-h MM1 モデル	49
4.3	内蔵ハードディスク／内蔵 SSD の取り付け手順	50
4.3.1	TS20 AM1/BM1/DM1/EM1 モデル、TS10-h HM1/JM1/LM1 モデル	51
4.3.2	TS20 CM1/FM1 モデル、TS10-h KM1/MM1 モデル	54
4.4	リムーバブルデバイスの取り付け手順	58
4.4.1	取り付け	59
5	拡張ボードを取り付ける	69
5.1	拡張ボードについて	70
5.1.1	拡張ボードの種類	70
5.1.2	取り付け位置	71
5.2	拡張ボードの取り付け手順	79
5.2.1	取り付け	80
6	電源ユニットを取り付ける	83
6.1	電源ユニットについて	84
6.1.1	電源ユニットの冗長化	84
6.1.2	電源ユニットの種類	84
6.1.3	電源ユニットの取り付け位置	85
6.2	電源ユニットの取り付け手順	86

7 システムファンを取り付ける	89
7.1 システムファンについて	90
7.1.1 システムファンの冗長化	90
7.1.2 取り付け位置	90
索引	91

1

カバーを取り外す・取り付ける

この章では、システム装置のカバーの取り外し、取り付けについて説明します。

1.1 カバーを取り外す	2
1.2 カバーを取り付ける	9

1.1 カバーを取り外す

プロセッサやメモリーボード、リムーバブルデバイス、拡張ボードを取り付けるときは、カバーをいったん取り外す必要があります。

ここではシステム装置のカバーの取り外し、取り付けについて説明します。

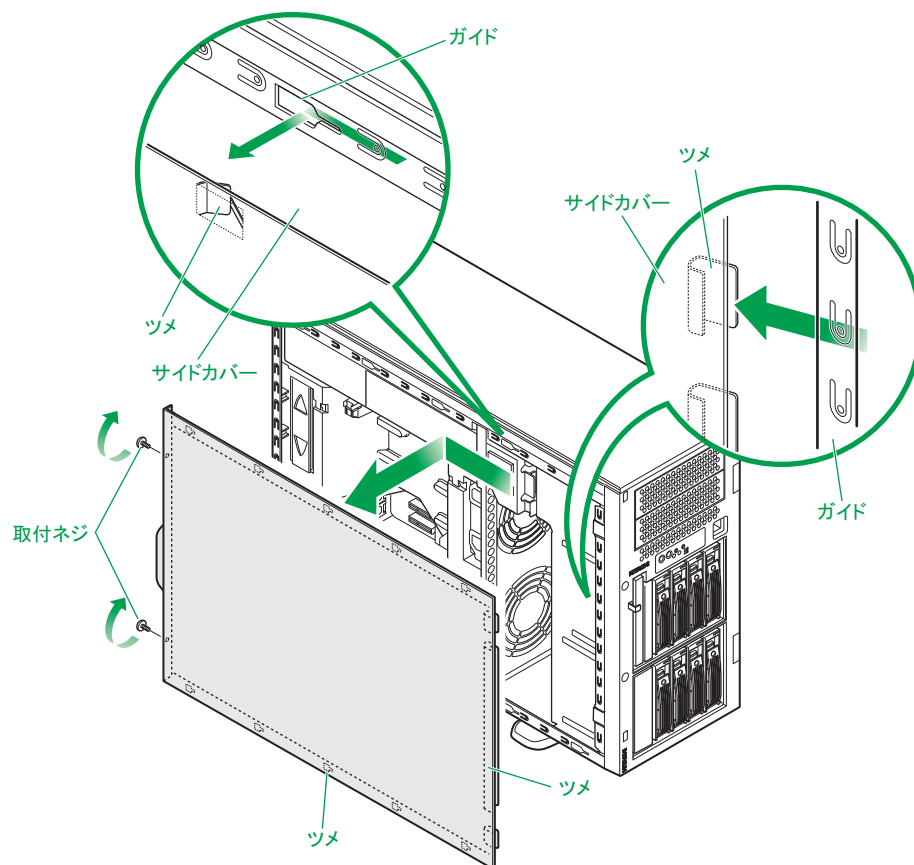
注意

- カバー・ブラケットを外して作業をするときは、本マニュアルに指示がない限りすべての電源プラグをコンセントから抜き、すべてのケーブル類を装置から外してから行ってください。感電や装置の故障の原因となります。
- ラックタイプでは、内蔵オプションの増設・交換はすべて保守員が行います。システム装置のカバーの取り外しや内蔵オプションの取り付け・取り外しは行わないでください。不慣れな作業を行うことにより、けがをしたり装置の故障の原因となります。
- 装置の移動、部品の追加などで金属やプラスチックなどの端面に触れる場合は、綿手袋を着用してください。けがをするおそれがあります。綿手袋がない場合は十分注意して触れてください。
- システム装置の動作中にファンに触れるとけがをするおそれがあります。電源を切ったあとでカバーを取り外してください。

1.1.1 サイドカバーを取り外す

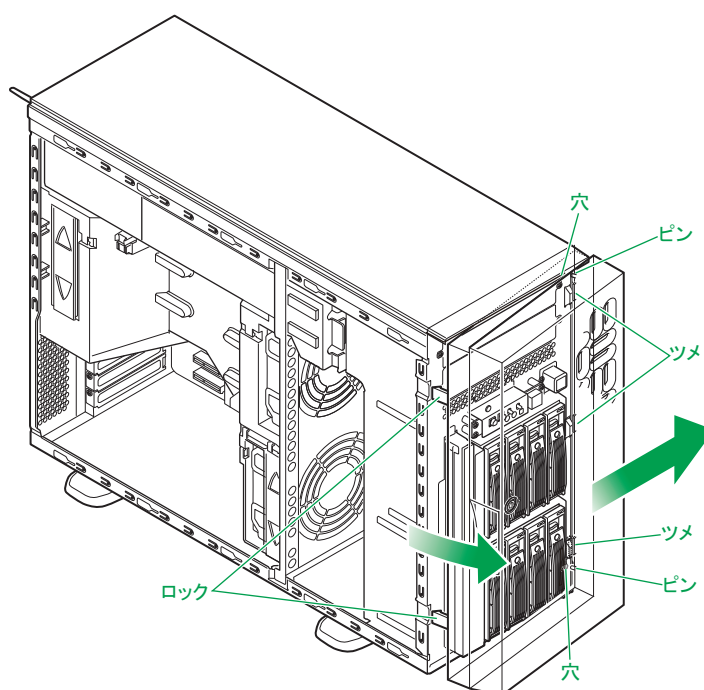
サイドカバーはフロントベゼルを取り外す前に取り外します。

- 1 サイドカバーの取付ネジ 2 本を取り外し、カバーにある取っ手を持ち背面方向に引いてスライドさせたあと、手前方向に引き抜きます。



1.1.2 フロントベゼルを取り外す

- 1 システム装置のサイドカバーを取り外します。
→ 「1.1.1 サイドカバーを取り外す」 P.3
- 2 フロントベゼルの向かって左側にあるロック 2 箇所をシステム装置のガイドから外し、フロントベゼルの左側を少し手前方向に引きます。
フロントベゼルの向かって右側にあるピン 2 箇所がシステム装置の穴から外れたことを確認します。
- 3 フロントベゼルの向かって右側にあるツメ 3 箇所をシステム装置のガイドから外すように、フロントベゼルを右側に押し込んで取り外します。

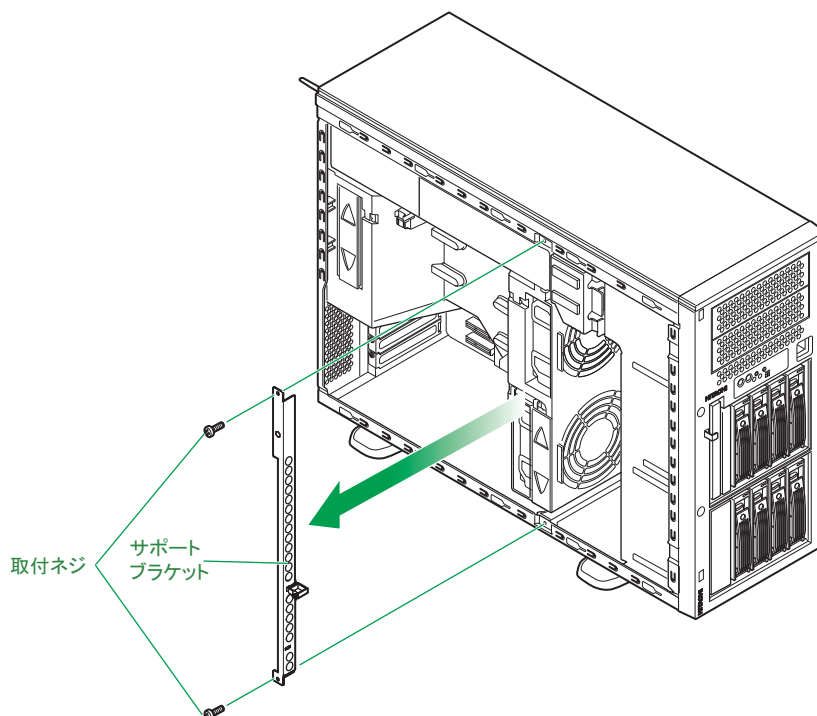


… 補足

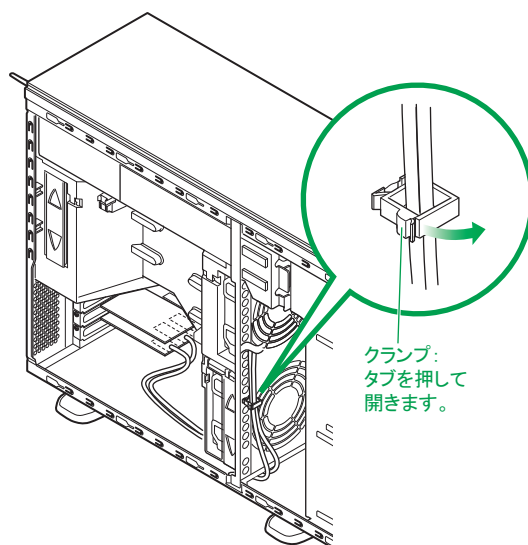
- ここで説明するイラストは TS20 CM1 モデル（ハードディスクキット（ES7624）搭載時）を例としています。TS20 CM1 モデルにおいてハードディスクキットを搭載していない場合、拡張ストレージベイ（3.5 型）上側（ラックタイプでは右側）はダミーパネルが取り付けられています。
- イラストはフロントドア（AU7710）が付いた状態を説明しています。フロントドアは付いていない状態でも同じように作業します。

1.1.3 システムファンユニットを取り外す

- 1 システム装置と周辺機器の電源を切ります。
→ 『ユーザーズガイド ～導入編～』「4.1.2 電源を切る」
- 2 システム装置背面に接続されている電源コードを、コンセントおよびシステム装置から抜きます。
→ 『ユーザーズガイド ～導入編～』「3.2.2 電源コード」
- 3 システム装置に接続されている周辺機器のインターフェースケーブルを外します。
→ 『ユーザーズガイド ～導入編～』「3.2 システム装置の接続」
- 4 システム装置のサイドカバーを取り外します。
→ 「1.1 カバーを取り外す」P.2
- 5 取付ネジ2本を取り外し、サポートブラケットを取り外します。



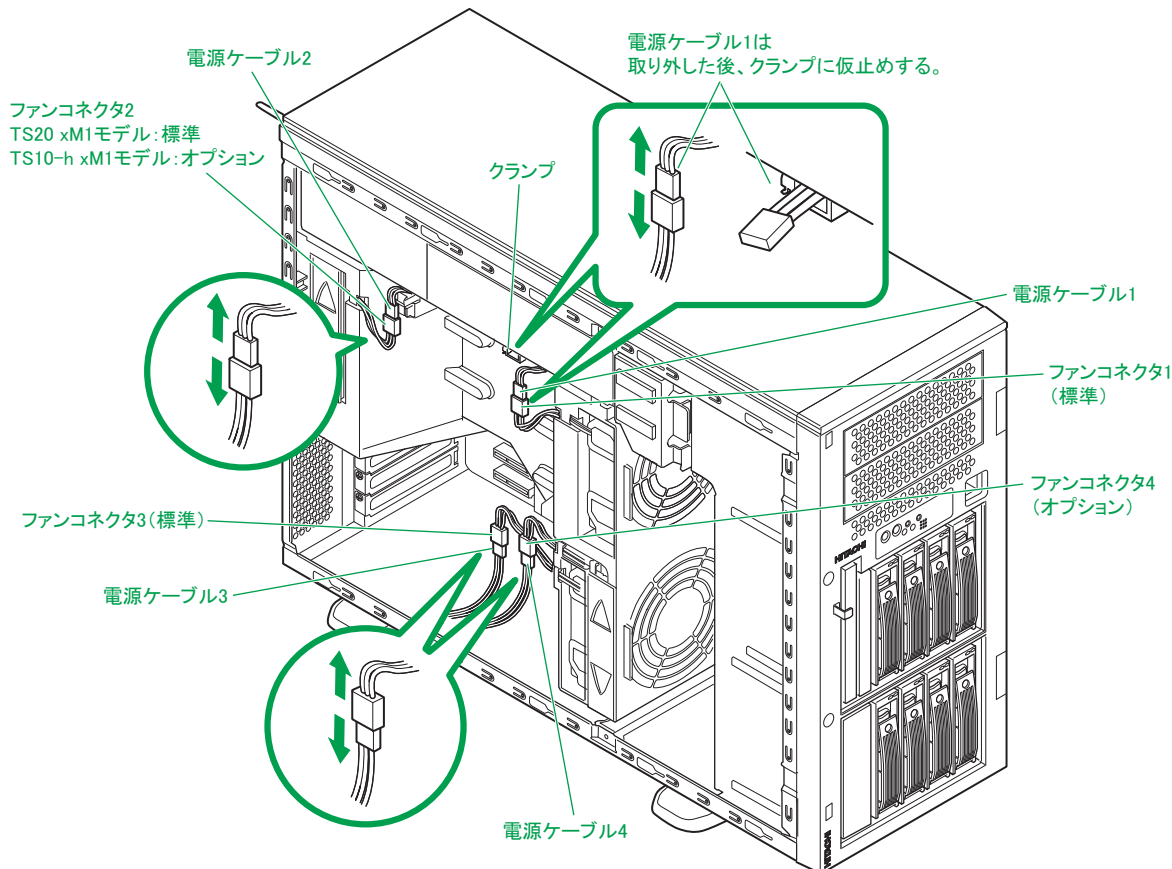
TS20 AM1/BM1/DM1/EM1 モデル、および TS10-h HM1/JM1/LM1 モデルの場合、サポートブラケットを取り外す前に、クランプからケーブルを取り外します。



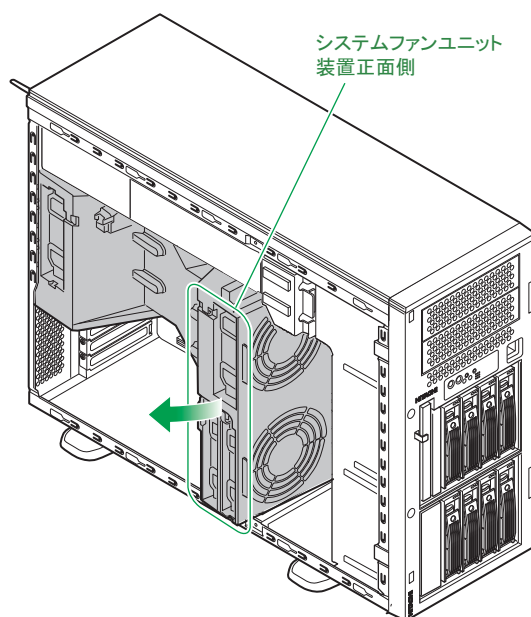
6 システムファンユニットのファンコネクタを電源ケーブルから抜きます。

電源ケーブル 1 はシステムファンユニットの取り外す際に引っかかる場合があるため、クランプに固定します。

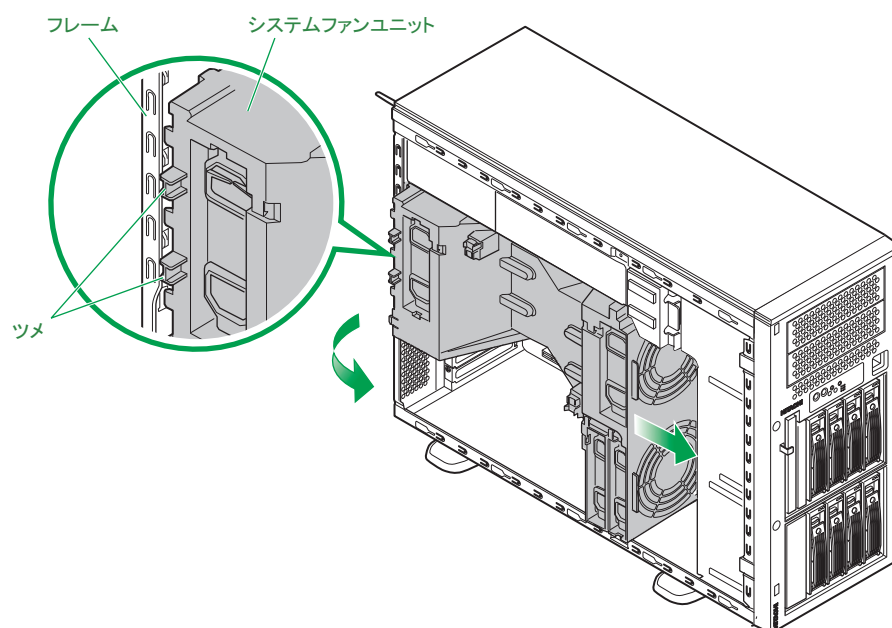
システムファン搭載位置の詳細は「7.1 システムファンについて」P.90 をご参照ください。



- 7 システムファンユニットの装置正面側を手に持ち、システム装置の側面へ軽く引き、ロックを外します。



- 8 システムファンユニット全体を装置正面側に引きつつ、背面側のツメをフレームに当たらない様に手前に引き寄せます。

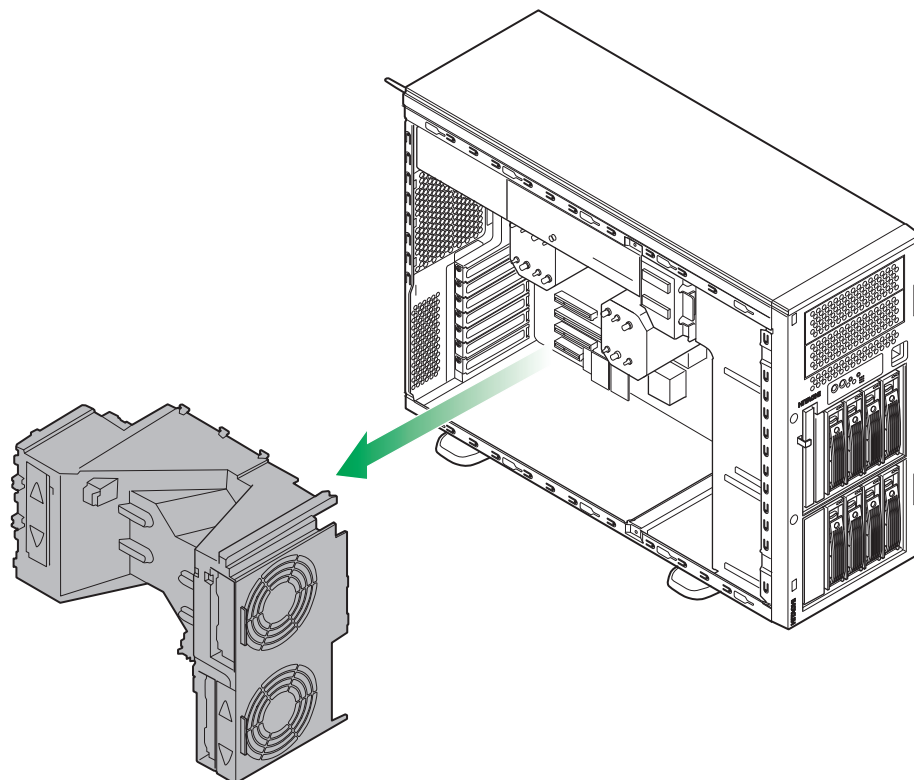


9 システムファンユニットを引き抜きます。

通知

システムファンユニットを取り外したり取り付けたりする際、周囲の部品を破損させたり、ケーブルを引っかけて断線させたりしないようご注意ください。

またケーブルを引っぱってケーブルやコネクタにストレスをかけていないこと、およびケーブルをシステムファンユニットの下にはさみ込んでいないことをご確認ください。コネクタの脱落やケーブルの断線のおそれがあります。



以上で、システムファンユニットの取り外しは終了です。

1.2 カバーを取り付ける

ここではカバーを取り付ける方法を説明します。

⚠ 注意

- カバー・ブラケットを外して作業をするときは、本マニュアルに指示がない限りすべての電源プラグをコンセントから抜き、すべてのケーブル類を装置から外してから行ってください。感電や装置の故障の原因となります。
- ラックタイプでは、内蔵オプションの増設・交換はすべて保守員が行います。システム装置のカバーの取り外しや内蔵オプションの取り付け・取り外しは行わないでください。不慣れた作業を行うことにより、けがをしたり装置の故障の原因となります。
- 装置の移動、部品の追加などで金属やプラスチックなどの端面に触れる場合は、綿手袋を着用してください。けがをするおそれがあります。綿手袋がない場合は十分注意して触れてください。

通知

カバーを取り付ける前に、ケーブル類が外にはみ出していないことをご確認ください。外にはみ出した状態でカバーを取り付けると、ケーブルが断線するおそれがあります。

1.2.1 システムファンユニットを取り付ける

1 システムファンユニットを取り付けます。

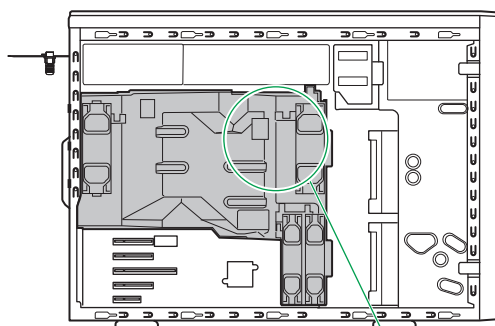
システムファンユニットの取り付けは、「1.1.3 システムファンユニットを取り外す」の手順 8、9 の逆手順で行ってください。

通知

システムファンユニットを取り外したり取り付けたりする際、周囲の部品を破損させたり、ケーブルを引っかけて断線させたりしないようご注意ください。
またケーブルを引っぱってケーブルやコネクタにストレスをかけていないこと、およびケーブルをシステムファンユニットの下にはさみ込んでいないことをご確認ください。コネクタの脱落やケーブルの断線のおそれがあります。



- システムファンユニットを取り付けた際にケーブルなどに干渉し、コネクタなどが外れる場合があります。コネクタなどが外れている場合、システム装置が正常に動作しなくなる場合があるため、取り付け時はコネクタなどが抜けていないか確認してください。
- システムファンユニットをシステム装置に取り付けた際に、イラストに示す場所を軽く押し込んでロックしてください。システムファンユニットがロックされていない状態で、カバーを取り付けようとするするとシステムファンユニットのツメが破損する場合があります。



この部分を軽く押し込む。

2 システムファンユニットのファンコネクタと電源ケーブルを接続します。

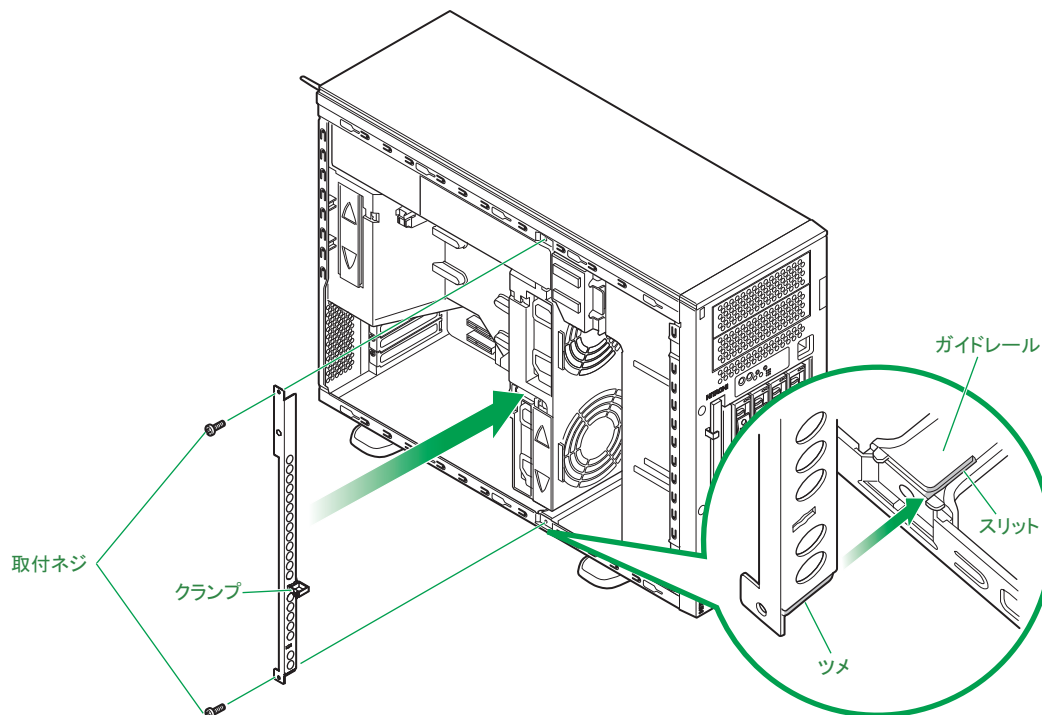
システムファン取り外しの手順6と逆の手順で行ってください。→「[1.1.3 システムファンユニットを取り外す](#)」P.5



システムファンコネクタに接続する電源ケーブルを間違えないよう注意してください。正常に動作しなくなるおそれがあります。
なお、ファンコネクタ4に接続する電源ケーブル4には「Option」ラベルが貼られています。

3 サポートブラケットを取り付けます。

サポートブラケットを取り付ける際には、ガイドレールのスリットに、サポートブラケットのツメが入ったことを確認してください。



4 システム装置のサイドカバーを取り付けます。

→「[1.2 カバーを取り付ける](#)」P.9

- 5 システム装置に周辺機器のインタフェースケーブルを接続します。
→『ユーザーズガイド ～導入編～』「3.2 システム装置の接続」
 - 6 電源コードをコンセントおよびシステム装置に接続します。
→『ユーザーズガイド ～導入編～』「3.2.2 電源コード」
- 以上で、システムファンユニットの取り付けは終了です。

1.2.2 フロントベゼルを取り付ける

フロントベゼルの取り外しの逆の手順で行ってください。



- フロントドアキット (AU7710) を取り付けている場合、フロントドアを閉じた状態では、フロントベゼルが内蔵ハードディスクやリムーバブルデバイスに引っかかり、取り付けが難しい場合があります。その場合は、フロントドアを開けてからフロントベゼルをシステム装置に取り付けてください。
- フロントドアキット (AU7710) を取り付けている場合で、フロントドアがロックされているときは、ドアキーをロックに差し込み、右に 90 度回すと開きます。ドアキーはシステム装置の背面に添付されています。

1.2.3 サイドカバーを取り付ける

サイドカバーの取り外しの逆の手順で行ってください。

— MEMO —

Dotted lines for memo writing.

カバーを取り外す・取り付ける

2

プロセッサを取り付ける

この章では、システム装置にプロセッサを取り付ける方法を説明します。プロセッサの増設は TS20 xM1 モデルのみ可能です。TS10-h xM1 モデルにおいては増設できません。なお、ラックタイプでは、プロセッサの取り付けは保守員が行います。お買い求め先にご連絡いただくか保守員をお呼びください。

2.1 プロセッサについて	14
2.2 プロセッサの取り付け手順.....	17

2.1 プロセッサについて

ここでは、TS20 xM1 モデルに搭載可能なプロセッサの種類とを取り付け位置について説明します。

TS20 xM1 モデルは最大 2 プロセッサまでのマルチプロセッシング（複数のプロセッサを搭載）が可能です。マルチプロセッシングに対応した OS をお使いの場合は、プロセッサを追加することによりシステムを高速化することができます。

なお、TS20 xM1 モデルにおいてプロセッサを追加した場合、メモリー構成を変更する必要があります。

→ [「3 メモリーボードを取り付ける」 P.21](#)

…
補足

TS10-h xM1 モデルにおいて搭載できるプロセッサ数は 1 個です。プロセッサを増設することはできません。

2.1.1 プロセッサの種類

プロセッサは次のいずれか 1 種類を搭載します。

■ TS20 AM1/BM1/CM1/EM1/FM1 モデルの場合

[プロセッサスロット 1、2]

- ◆ インテル Xeon プロセッサ E5-2470 (ECX52470C)
- ◆ インテル Xeon プロセッサ E5-2440 (ECX52440C)
- ◆ インテル Xeon プロセッサ E5-2420 (ECX52420C)
- ◆ インテル Xeon プロセッサ E5-2403 (ECX52403C)
- ◆ インテル Xeon プロセッサ E5-2430L (ECX5243LC)

■ TS20 DM1 モデルの場合

[プロセッサスロット 1、2]

- ◆ インテル Xeon プロセッサ E5-2430L (ECX5243LC)

!
制限

プロセッサを複数搭載する場合、すべて同じ仕様（形名）のものを搭載してください。正常に動作しません。

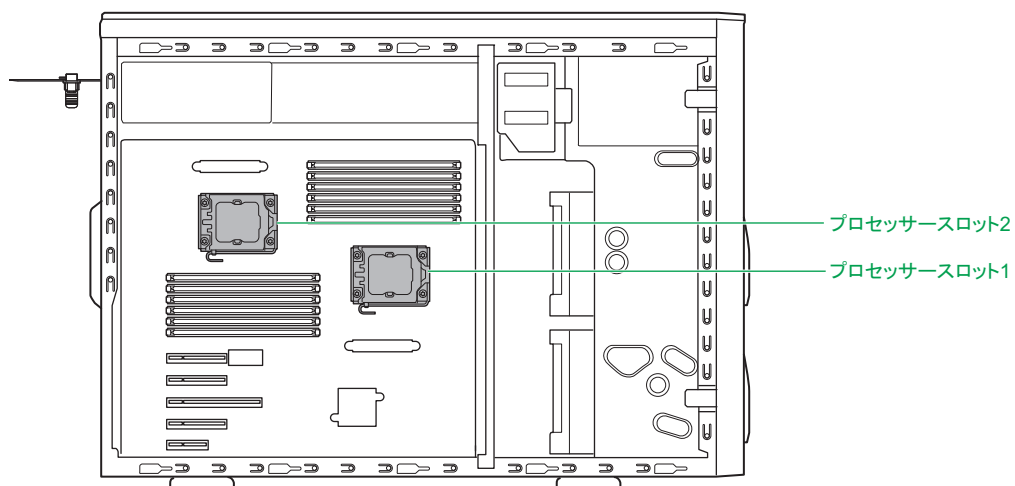
補足

- 購入されたプロセッサの形名は、購入品に添付された『添付品一覧』で確認できます。
- プロセッサのステッピング（レビジョン）が異なるものが混在する場合、Windows においてはイベントビューアのシステムログに次のようなログが採取されますが動作上問題ありません。



2.1.2 取り付け位置

プロセッサースロットの位置は次のとおりです。



プロセッサースロット1にはプロセッサを搭載してください。
システム装置が動作しません。

2.2 プロセッサの取り付け手順

プロセッサスロット 2 にプロセッサを取り付ける方法を説明します。

⚠ 警告

周辺機器や内蔵オプションを増設・接続するときは、特に指示がない限りすべての電源プラグをコンセントから抜き、すべてのケーブル類を装置から抜いてください。感電や装置の故障の原因となります。また、マニュアルの説明にしたがい、マニュアルで使用できることが明記された周辺機器・内蔵オプション・ケーブル・電源コードを使用してください。それ以外のものを使用すると、接続仕様の違いにより周辺機器・内蔵オプションや装置の故障、発煙、発火や火災の原因となります。

⚠ 注意

- ラックタイプでは、内蔵オプションの増設・交換はすべて保守員が行います。システム装置のカバーの取り外しや内蔵オプションの取り付け・取り外しは行わないでください。不慣れた作業を行うことにより、けがをしたり装置の故障の原因となります。
- 電源を切った直後は、カバーや内部の部品が熱くなっています。装置内部品の追加・交換は約 10 分、時間を置いてから行ってください。やけどの原因となります。
- 装置の移動、部品の追加などで金属やプラスチックなどの端面に触れる場合は、綿手袋を着用してください。けがをするおそれがあります。綿手袋がない場合は十分注意して触れてください。

通知

- 内蔵オプションを取り扱う場合は、金属製のドアノブなどに触れて静電気をあらかじめ取り除くか、綿手袋などを着用してください。静電気を取り除かないで電気部品に触れると装置の故障のおそれがあります。
- システム装置の構成（内蔵デバイス、拡張ボードなど）を変更する場合は、すべての電源プラグを抜き、60 秒以上待ってから行ってください。残留電荷の影響で故障するおそれがあります。

…
補足

ここでは、プロセッサスロット 1 にプロセッサが搭載されていることを前提に説明しています。

2.2.1 取り付け

- 1 システム装置と周辺機器の電源を切ります。
→ 『ユーザズガイド ～導入編～』 「4.1.2 電源を切る」
- 2 システム装置背面に接続されている電源コードを、コンセントおよびシステム装置から抜きます。→ 『ユーザズガイド ～導入編～』 「3.2.2 電源コード」

…
補足

冗長用の電源ユニットが搭載されている場合は電源コードが2本接続されていますので、2本とも抜いてください。

- 3 システム装置に接続されている周辺機器のインタフェースケーブルを外します。
→ 『ユーザズガイド ～導入編～』 「3.2 システム装置の接続」
- 4 システム装置のサイドカバーを取り外します。
→ 「1.1 カバーを取り外す」 P.2
- 5 システムファンユニットを取り外します。
→ 「1.1.3 システムファンユニットを取り外す」 P.5
- 6 プロセッサスロット2のスロットカバーを開き、保護カバーを取り外します。

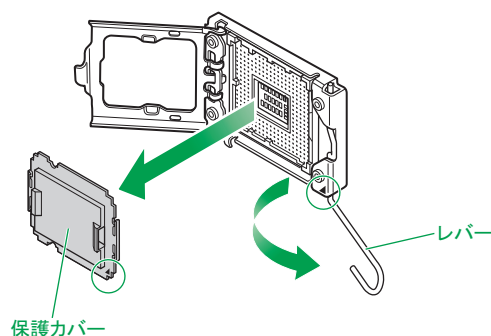
通知

- レバーを操作するときに、周囲にあるコンデンサを折り曲げないように注意してください。壊れて動作しなくなります。
- プロセッサスロットのソケットピンは精密にできているため、ソケットに触れたりして、ソケットピンを折らないように注意してください。壊れて動作しなくなります。

スロットの下にあるレバーを押しながら下にずらしてロックを外し、手前に引いたあとスロットカバーを開きます。そのあと、プロセッサスロットにはめ込まれている保護カバーの上部をつまみ、手前に引き抜きます。

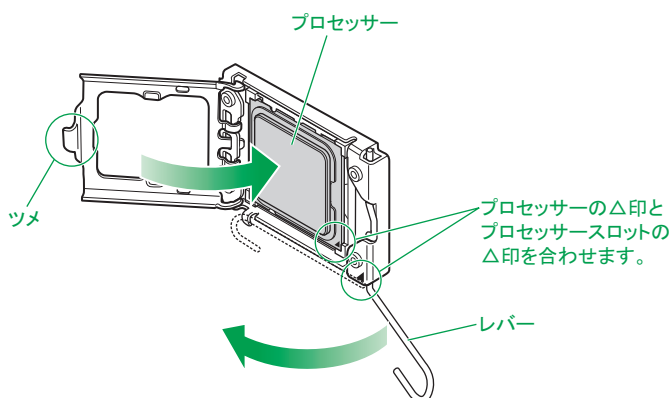
…
補足

取り外した保護カバーは紛失しないように保管しておいてください。プロセッサを取り外した場合に必要となります。



- 7 プロセッサの向きを合わせてプロセッサスロット 2 に差し込み、スロットカバーを閉じたあとレバーを倒してロックします。

レバーを倒す前に、スロットカバーを閉じたあとツメがある方を上から押して、しっかりと閉じてください。



…
補足

レバーは、下にずらしながら押し込んでロックしてください。
また、レバーを倒すときプロセッサスロットのソケットカバーに当たっていないことをご確認ください。

- 8 プロセッサの上にヒートシンク（プロセッサに添付）を取り付けます。

通知

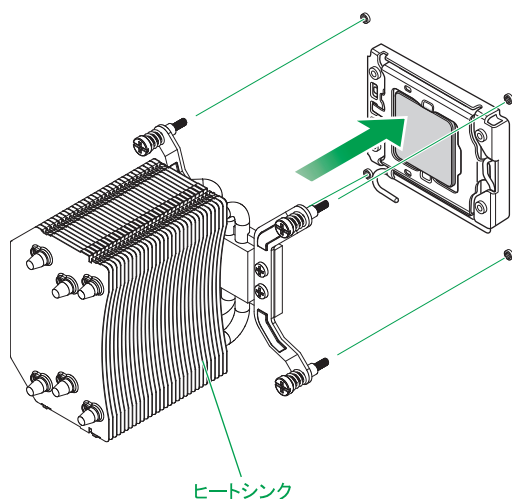
- ヒートシンク上部に貼り付けてある「FRONT」シールが、システム装置前面に向くようにヒートシンクを取り付けてください。正しい向きで取り付けないと、システムファンユニットと干渉し故障の原因となります。
- ヒートシンクは変形しやすいため、側面を強く押さえないでください。また、ヒートシンク裏面の熱伝導グリスには触れないようご注意ください。放熱効率が低下し、故障の原因となります。

ヒートシンクのカバーを外してプロセッサに重ね、マザーボードの取り付け穴に合わせて四隅のネジで固定します。

ネジは一箇所ずつ仮締めをし、すべて仮締めしたあとに締め込みを行ってください。このとき、ヒートシンクにズレがないことを確認してください。

!
制限

- ネジを締めるとき、バネの力が強いいため、周囲にある部品やコンデンサをきずつけないように注意してください。
- ヒートシンクの形状は実際のものとは異なることがあります。
- 標準搭載されるヒートシンクとプロセッサに添付されるヒートシンクは形状が異なることがあります。



- 9 システムファンユニットを取り付けます。
→ 「1.2.1 システムファンユニットを取り付ける」 P.9
- 10 システム装置にサイドカバーを取り付けます。
→ 「1.2 カバーを取り付ける」 P.9
- 11 システム装置に周辺機器のインタフェースケーブルを接続します。
→ 『ユーザーズガイド ～導入編～』 「3.2 システム装置の接続」
- 12 電源コードをコンセントおよびシステム装置に接続します。
→ 『ユーザーズガイド ～導入編～』 「3.2.2 電源コード」

以上でプロセッサの取り付けは終了です。

2.2.2 取り外し

プロセッサの取り外しは、取り付けの逆の手順で行ってください。

プロセッサを取り外したプロセッサスロットには、ソケットピン保護のため保護カバーを取り付けてください。

3

メモリーボードを取り付ける

この章では、システム装置にメモリーボードを取り付ける手順を説明します。
なお、ラックタイプでは、プロセッサの取り付けは保守員が行います。
お買い求め先にご連絡をいただくか保守員をお呼びください。

3.1 メモリーボードについて	22
3.2 メモリーボードの取り付け手順.....	31

3.1 メモリーボードについて

ここでは、システム装置に搭載可能なメモリーボードの種類と取り付け位置、メモリーの動作クロックやメモリーホールについて説明します。

メモリーボードを増設すると、メモリー容量を増やすことができます。

3.1.1 メモリーボードについて

メモリーボードは 20 種類あります。出荷時のメモリー動作モードにより、搭載出来るメモリーボードが異なります。また、動作クロックが 1600MHz のタイプと 1333MHz のタイプの 2 種類があります。システム装置に搭載するメモリーボードは、動作クロックをすべて同じにする必要があります。

形名	メモリー容量	動作クロック
MJ7002H4	2048MB	1600MHz
MJ7004H4	4096MB	
MJ7008H4	8192MB	
MJ7016H4	16384MB	
MJ7032L5 *1	32768MB	1333MHz
MJ7004H4MEX *2	4096MB (2048MB × 2 枚)	1600MHz
MJ7008H4MEX *2	8192MB (4096MB × 2 枚)	
MJ7016H4MEX *2	16384MB (8192MB × 2 枚)	
MJ7032H4MEX *2	32768MB (16384MB × 2 枚)	
MJ7064L5MEX *1 *2	65536MB (32768MB × 2 枚)	1333MHz
MJ7004H4LEX *3	4096MB (2048MB × 2 枚)	1600MHz
MJ7008H4LEX *3	8192MB (4096MB × 2 枚)	
MJ7016H4LEX *3	16384MB (8192MB × 2 枚)	
MJ7032H4LEX *3	32768MB (16384MB × 2 枚)	
MJ7064L5LEX *1 *3	65536MB (32768MB × 2 枚)	1333MHz
MJ7012H4SEX *4	12288MB (2048MB × 6 枚)	1600MHz
MJ7024H4SEX *4	24576MB (4096MB × 6 枚)	
MJ7048H4SEX *4	49152MB (8192MB × 6 枚)	
MJ7096H4SEX *4	98304MB (16384MB × 6 枚)	
MJ7192L5SEX *1 *4	196608MB (32768MB × 6 枚)	1333MHz

*1：TS20 DM1 モデルにおいてはサポートしていません。

*2：メモリー動作モードを「Mirroring」に設定して出荷するための専用形名です。

*3：メモリー動作モードを「LockStep」に設定して出荷するための専用形名です。

*4：メモリー動作モードを「Sparing」に設定して出荷するための専用形名です。

…
補足

- 購入されたメモリーボードの形名は、購入品に添付された『添付品一覧』で確認できます。
- システム装置に搭載されてる総メモリー容量は、システム BIOS のセットアップメニューの「Main」画面または「Chipset」 - 「North Bridge」画面の「Total Memory」で確認できます。

メモリーボードの動作電圧は、メモリーボードの搭載枚数とシステム BIOS の「North Bridge」-「DDRVoltage」の設定により変わります。→『ユーザーズガイド～ BIOS 編～』「1.2.4 Chipset : チップセットメニュー」 「(1) North Bridge : North Bridge 設定サブメニュー」

「DDR Voltage」の設定とメモリーボードの搭載枚数および種類によるメモリーボードの動作電圧は次のとおりです。

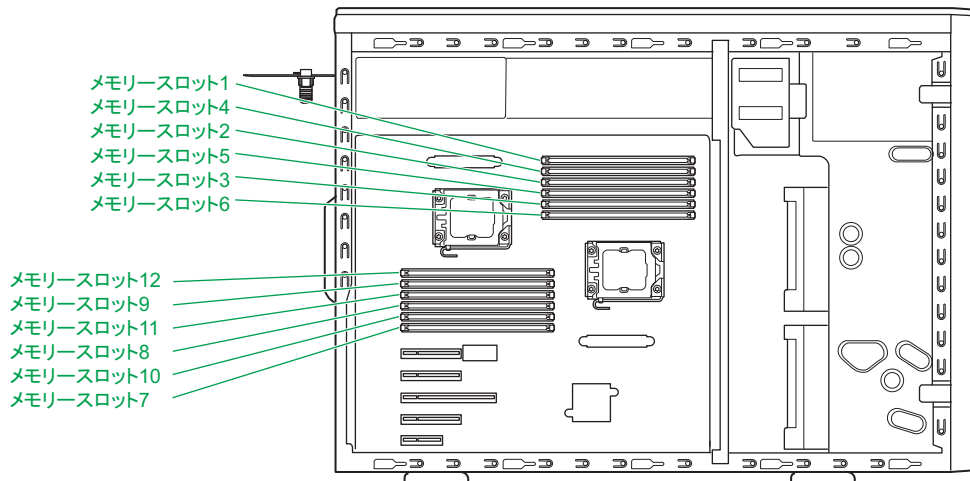
メモリーボードの種類 (形名)	設定	2枚 / チャンネル	1枚 / チャンネル
MJ7002H4 MJ7004H4 MJ7008H4 MJ7016H4 MJ7032L5 MJ7004H4MEX MJ7008H4MEX MJ7016H4MEX MJ7032H4MEX MJ7064L5MEX	AUTO (デフォルト)	1.35V	1.35V
MJ7004H4LEX MJ7008H4LEX MJ7016H4LEX MJ7032H4LEX MJ7064L5LEX MJ7012H4SEX MJ7024H4SEX MJ7048H4SEX MJ7096H4SEX MJ7192L5SEX	1.5V	1.5V	1.5V

3.1.2 取り付け位置

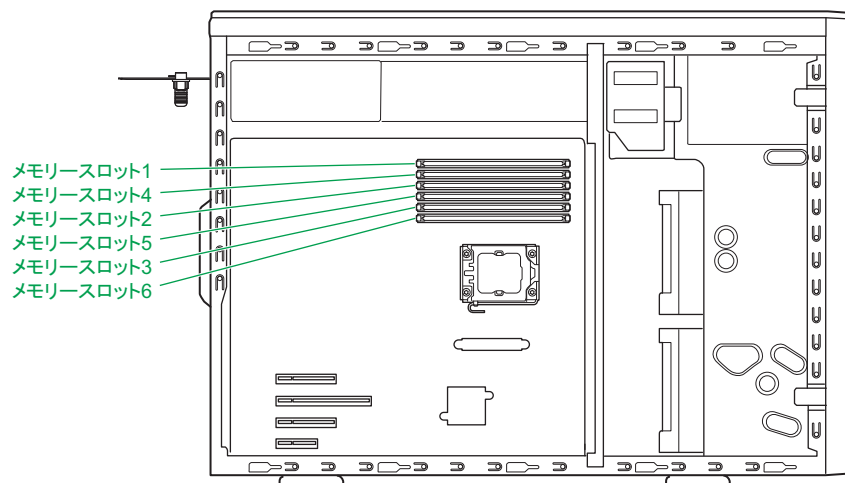
(1) メモリースロット

メモリーボードは、マザーボードにあるメモリースロットに取り付けます。メモリースロットの位置は次のとおりです。

◆ TS20 xM1 モデル



◆ TS10-h xM1 モデル



メモリースロットとマザーボード上の表記は次のとおり対応します。

メモリースロット		マザーボード表記	
1	7	CPU1_DIMM1	CPU2_DIMM1
2	8	CPU1_DIMM2	CPU2_DIMM2
3	9	CPU1_DIMM3	CPU2_DIMM3
4	10	CPU1_DIMM4	CPU2_DIMM4
5	11	CPU1_DIMM5	CPU2_DIMM5
6	12	CPU1_DIMM6	CPU2_DIMM6

(2) メモリー搭載ルール

メモリースロットはプロセッサにより 2 つに分かれ、さらにそれぞれ 3 つのチャンネルに分かれてプロセッサに接続されています。

メモリースロットとプロセッサおよびチャンネルの対応は次のとおりです。

プロセッサ	チャンネル	メモリースロット
1	1	1、4
	2	2、5
	3	3、6
2	1	7、10
	2	8、11
	3	9、12

メモリーボードはそれぞれのプロセッサに対し同じ構成となるよう取り付けます。

また、メモリースロット番号の小さい番号の順で取り付けます。

ただし、チャンネル間におけるメモリーの動作モード設定により、取り付けるスロットや順番が異なります。プロセッサ数やメモリーの動作モードによる、具体的な搭載順序は次の表のとおりです。



- 搭載ルールにしたがわずにメモリーボードを増設するとシステム装置が正常に動作しません。
- なお、システム装置に搭載されているメモリーボードは、システム装置添付の『構成情報一覧表』で確認できます。

■ プロセッサ搭載数が「1」の場合

プロセッサ	チャンネル	メモリースロット	メモリーの動作モード				
			Independent	Mirroring	LockStep	Sparing	Device Tagging
1	1	1	①	-	-	①	①
		4	④	-	-	①	④
	2	2	②	①	①	①	②
		5	⑤	②	②	①	⑤
	3	3	③	①	①	①	③
		6	⑥	②	②	①	⑥

* ○の中の数字が搭載する順番やペアを表します。

■ プロセッサ搭載数が「2」の場合

プロセッサ	チャンネル	メモリースロット	メモリーの動作モード				
			Independent	Mirroring	LockStep	Sparing	Device Tagging
1	1	1	①	-	-	①	①
		4	④	-	-	①	④
	2	2	②	①	①	①	②
		5	⑤	②	②	①	⑤
	3	3	③	①	①	①	③
		6	⑥	②	②	①	⑥

プロセッサ	チャンネル	メモリー スロット	メモリーの動作モード				
			Independent	Mirroring	LockStep	Sparing	Device Tagging
2	1	7	①	-	-	①	①
		10	④	-	-	①	④
	2	8	②	①	①	①	②
		11	⑤	②	②	①	⑤
	3	9	③	①	①	①	③
		12	⑥	②	②	①	⑥

* ○の中の数字が搭載する順番やペアを表します。

メモリーのチャンネル間の動作モードは、システム BIOS のセットアップメニューの「Chipset」－「NorthBridge」－「Memory Mode」から設定します。動作モードは次の4種類あります。

■ Independent

チャンネルがそれぞれ独立して動作します（インターリーブ）。

■ Mirroring

チャンネル2、チャンネル3間をミラーリングして動作します（メモリーミラーリング）。

チャンネル間インターリーブは行われないため、「Independent」モードよりメモリーアクセス性能は低下します。

また、OS が使用可能なメモリー容量は2チャンネル分となります。

■ Lock Step

チャンネル2、チャンネル3間を同調して、通常データ64ビット／ECC8ビットアクセスをデータ128ビット／ECC16ビットに拡張して動作します（ロックステップ）。SDDCによる複数ビットエラー検出・訂正機能を強化します。

通常：SDDC x4（1箇所 の4bit DRAM Device Failure 訂正可能）

Lock：SDDC x4/x8（1箇所 の4bit/8bit DRAM Device Failure 訂正可能）

また、2箇所 の4bit DRAM Device Failure 検出可能

チャンネル間インターリーブは行われないため、「Independent」モードよりメモリーアクセス性能は低下します。

■ Sparing

各チャンネルに搭載されるメモリーボードの1ランクを、スペアメモリーとして動作します（オンラインスペアメモリー）。チャンネル間インターリーブを行います。1ランクが予備となるため「Independent」モードよりメモリーアクセス性能は低下します。スペアメモリーとして設定できるランクは各チャンネルごとに1ランクです。

また、メモリーボード単体の動作モードとして Device Tagging（デバイスタギング）があります。Device Tagging はシステム BIOS のセットアップメニューの「Chipset」－「North Bridge」－「Device Tagging」から設定します。

■ Device Tagging

メモリーボード上の 1 つの DRAM チップが故障してもシステムダウンせず運用を続けられるよう、DRAM チップ単体で冗長化します（デバイスタギング）。メモリーボード上の 1 つの DRAM チップが故障した場合、ほかの DRAM チップに格納されているデータと ECC により、故障した DRAM チップのデータを計算して、ECC を格納している DRAM チップのデータを書き換えます。Device Tagging できる DRAM チップは 1 チャンネルあたり 1 枚のメモリーボードです。

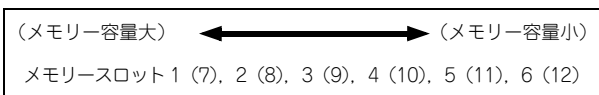


- メモリー動作モードを「Mirroring」または「LockStep」に設定して使用する場合、チャンネル 1 のメモリースロット（1、4、7、10）は使用できません。
- メモリーの動作モードは択一です。
- オンラインスペアメモリーやメモリーミラーリング、ロックステップ、デバイスタギング機能の詳細は『ユーザズガイド～運用編～』「3.5 メモリー-RAS 機能」をご参照ください

なお、メモリーボードの容量が次の条件を満たすように取り付けてください。

■ メモリー動作モードが「Independent」または「Device Tagging」の場合

メモリーボードはすべて同じ容量のものを搭載してください。容量が異なるメモリーボードは 2 種類まで混在可能です。この場合、搭載優先順位の高いメモリースロットに容量の大きいメモリーボードを搭載してください。



* カッコ内はプロセッサスロット 2 搭載時に追加

- メモリー動作モードが「Mirroring」または「LockStep」の場合
メモリーボードはすべて同じ容量のものを搭載してください。



「Mirroring」または「LockStep」の場合、容量が異なるメモリーボードを搭載しないでください。サポートしていないため、正常に動作しません。

■ メモリー動作モードが「Sparing」の場合

メモリーボードはすべて同じ容量のものを搭載してください。

また、プロセッサの個数によりメモリーボードの必要搭載枚数が異なります。

- ◆ プロセッサ 1 個搭載時：6 枚
- ◆ プロセッサ 2 個搭載時：12 枚



「Sparing」の場合、容量が異なるメモリーボードを搭載しないでください。サポートしていないため、正常に動作しません。

3.1.3 メモリー動作クロックについて

メモリーボードの動作クロックは、搭載されているプロセッサの種類とメモリーボードの種類および動作電圧設定により、次のとおりになります。

■ TS20 xM1 モデル

メモリーボードの種類 (形名)	メモリーボードの 動作クロック *1	動作電圧 設定 *2	搭載プロセッサによるメモリーボードの動作クロック		
			インテル Xeon E5-2403	インテル Xeon E5-2440/ E5-2420/ E5-2430L	インテル Xeon E5-2470
MJ7032L5 MJ7064L5MEX MJ7064L5LEX MJ7192L5SEX	1333MHz	AUTO 1.5V	800MHz	800MHz	800MHz
MJ7002H4 MJ7004H4 MJ7008H4 MJ7016H4 MJ7004H4MEX MJ7008H4MEX MJ7016H4MEX MJ7032H4MEX MJ7004H4LEX MJ7008H4LEX MJ7016H4LEX MJ7032H4LEX MJ7012H4SEX MJ7024H4SEX MJ7048H4SEX MJ7096H4SEX	1600MHz	AUTO 1.5V	1066MHz	1333MHz	1333MHz 1600MHz

*1: 1333MHzのメモリーボードと1600MHzのメモリーボードを混在搭載している場合は、すべてのメモリーボードが1333MHzのメモリーボードの動作クロックで動作します。

*2: 動作電圧設定はシステム BIOS の「North Bridge」 - 「DDR Voltage」にて設定します。
なお、インテル Xeon プロセッサ E5-2470 搭載時にメモリーボードを「1600MHz」で動作させる場合は、「DDR Voltage」を「1.5V」に設定してください。

■ TS10-h xM1 モデル

メモリーボードの種類 (形名)	メモリーボードの動作クロック *1	動作電圧設定 *2	搭載プロセッサによるメモリーボードの動作クロック		
			インテル Xeon E5-2403 インテル Pentium 1403	インテル Xeon E5-2440/ E5-2420/ E5-2430L	インテル Xeon E5-2470
MJ7032L5 MJ7064L5MEX MJ7064L5LEX MJ7192L5SEX	1333MHz	AUTO 1.5V	800MHz	800MHz	800MHz
MJ7002H4 MJ7004H4 MJ7008H4 MJ7016H4 MJ7004H4MEX MJ7008H4MEX MJ7016H4MEX MJ7032H4MEX MJ7004H4LEX MJ7008H4LEX MJ7016H4LEX MJ7032H4LEX MJ7012H4SEX MJ7024H4SEX MJ7048H4SEX MJ7096H4SEX	1600MHz	AUTO 1.5V	1066MHz	1333MHz	1333MHz 1600MHz

*1: 1333MHzのメモリーボードと1600MHzのメモリーボードを混在搭載している場合は、すべてのメモリーボードが1333MHzのメモリーボードの動作クロックで動作します。

*2: 動作電圧設定はシステム BIOS の「North Bridge」 - 「DDR Voltage」にて設定します。
なお、インテル Xeon プロセッサ E5-2470 搭載時にメモリーボードを「1600MHz」で動作させる場合は、「DDR Voltage」を「1.5V」に設定してください。

3.1.4 メモリーホール

システム装置は PCI デバイスが使用するメモリー領域（メモリーリソース）を、アドレス FFFF_FFFFh を先頭とした 4GB 以下のメモリー空間に確保します。PCI デバイス用に確保した領域は OS が使用できないためメモリーホールと呼ばれ、メモリーホールの大きさは約 2GB になります。これにより、2GB を超える物理メモリーを搭載した場合、使用可能メモリー容量が減少します。例えば、4GB の物理メモリーを搭載した場合でも、使用可能メモリー容量は約 2GB となります。

なお、システム装置はメモリーホール領域の物理メモリーを 4GB 以上の領域に再割り当て（リマッピング）します。64 ビット OS を使用している場合や、PAE（Physical Address Extension）機能がある 32 ビット OS で PAE を有効にして使用している場合は、リマッピングされた領域を使用することができ、メモリーホールによる使用可能メモリー容量の減少を回避することができます。

PAE については OS のマニュアルをご参照ください。

…
補足

- ここで説明している「物理メモリー容量」には、メモリーミラーリング機能有効時の冗長メモリー容量は含みません。
- 3GB 以下の組み合わせでメモリーを搭載した場合、メモリーホールによる使用可能メモリー容量の減少はありません。
- OS によって使用可能なメモリー容量に制限がありますので、OS のマニュアルをご参照ください。
- Windows Server 2008 R2 Standard / Windows Server 2008 Standard 64bit 版（without Hyper-V 含む） / Windows Server 2003, Standard x64 Edition において 32GB 以上の物理メモリーを搭載した場合、OS がアクセス可能なメモリー領域は 32GB 以下あるため、使用可能メモリー容量はメモリーホールの分減少します。

3.2 メモリーボードの取り付け手順

メモリースロットにメモリーボードを取り付ける方法を説明します。

警告

周辺機器や内蔵オプションを増設・接続するときは、特に指示がない限りすべての電源プラグをコンセントから抜き、すべてのケーブル類を装置から抜いてください。感電や装置の故障の原因となります。また、マニュアルの説明にしたがい、マニュアルで使用できることが明記された周辺機器・内蔵オプション・ケーブル・電源コードを使用してください。それ以外のものを使用すると、接続仕様の違いにより周辺機器・内蔵オプションや装置の故障、発煙、発火や火災の原因となります。

注意

- ラックタイプでは、内蔵オプションの増設・交換はすべて保守員が行います。システム装置のカバーの取り外しや内蔵オプションの取り付け・取り外しは行わないでください。不慣れた作業を行うことにより、けがをしたり装置の故障の原因となります。
- 電源を切った直後は、カバーや内部の部品が熱くなっています。装置内部品の追加・交換は約 10 分、時間をおいてから行ってください。やけどの原因となります。
- 装置の移動、部品の追加などで金属やプラスチックなどの端面に触れる場合は、綿手袋を着用してください。けがをするおそれがあります。綿手袋がない場合は十分注意して触れてください。

通知

- 内蔵オプションを取り扱う場合は、金属製のドアノブなどに触れて静電気をあらかじめ取り除くか、綿手袋などを着用してください。静電気を取り除かないで電気部品に触れると装置の故障のおそれがあります。
- システム装置の構成（内蔵デバイス、拡張ボードなど）を変更する場合は、すべての電源プラグを抜き、60 秒以上待ってから行ってください。残留電荷の影響で故障するおそれがあります。

3.2.1 取り付け

- 1 システム装置と周辺機器の電源を切ります。
→ 『ユーザーズガイド ～導入編～』「4.1.2 電源を切る」
- 2 システム装置背面に接続されている電源コードを、コンセントおよびシステム装置から抜きます。
→ 『ユーザーズガイド ～導入編～』「3.2.2 電源コード」

…
補足

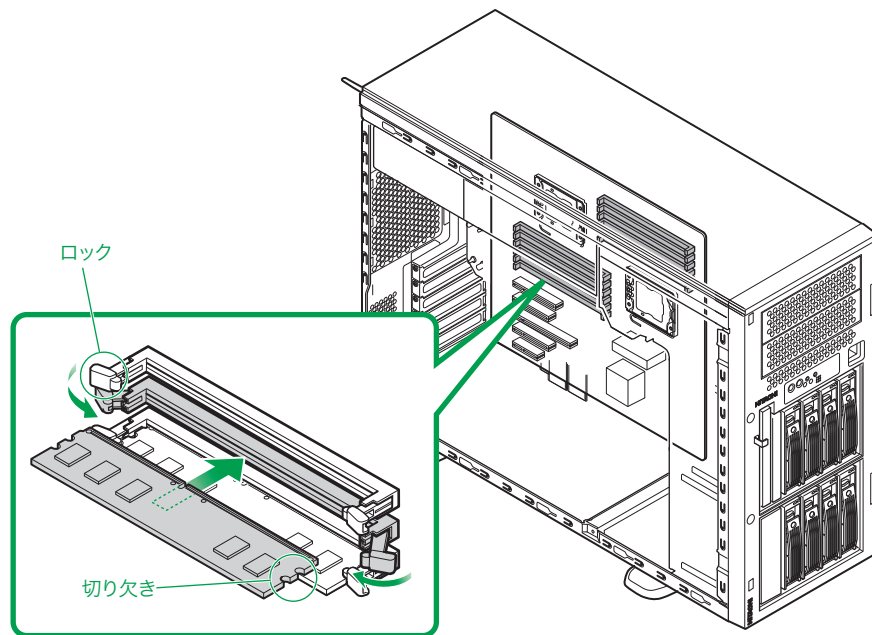
冗長用の電源ユニットが搭載されている場合は電源コードが 2 本接続されていますので、2 本とも抜いてください。

- 3 システム装置に接続されている周辺機器のインターフェースケーブルを外します。
→ 『ユーザーズガイド ～導入編～』「3.2 システム装置の接続」
- 4 システム装置のサイドカバーを取り外します。
→ 「1.1 カバーを取り外す」 P.2

- 5 システムファンユニットを取り外します。
→ 「1.1.3 システムファンユニットを取り外す」 P.5
- 6 メモリーボードの向きを確認し、メモリースロット両端にあるロックを開いた状態でメモリーボードを差し込みます。

通知

- メモリーボードはスロットに対して垂直になるように差し込んでください。外れたまま差し込んだりすると、ピンが折れるなど損傷の原因となります。
- メモリースロットのロックを開くときは、周囲にあるコンデンサを折り曲げないように注意してください。壊れて動作しなくなります。



メモリーボードをしっかりと取り付け、ロックを閉じます。

…
補足

メモリーボードの形状は形名により異なります。

- 7 システムファンユニットを取り付けます。
→ 「1.2.1 システムファンユニットを取り付ける」 P.9
- 8 システム装置のサイドカバーを取り付けます。
→ 「1.2 カバーを取り付ける」 P.9
- 9 システム装置に周辺機器のインターフェースケーブルを接続します。
→ 『ユーザーズガイド ～導入編～』 「3.2 システム装置の接続」
- 10 電源コードをコンセントおよびシステム装置に接続します。
→ 『ユーザーズガイド ～導入編～』 「3.2.2 電源コード」

以上で、メモリーボードの取り付けは終了です。

3.2.2 取り外し

メモリーボードの取り外しは、取り付けの逆の手順で行ってください。

通知

メモリスロットのロックを開くときは、周囲にあるコンデンサを折り曲げないように注意してください。壊れて動作しなくなります。

4

内蔵デバイスを取り付ける

この章では、システム装置に内蔵デバイスを取り付ける方法を説明します。
なお、ラックタイプでは、内蔵デバイスの取り付けは保守員が行います。
お問い合わせ先にご連絡いただくか保守員をお呼びください。

4.1 内蔵デバイスについて	36
4.2 内部ケーブルの接続形態	46
4.3 内蔵ハードディスク／内蔵 SSD の取り付け手順	50
4.4 リムーバブルデバイスの取り付け手順	58

4.1 内蔵デバイスについて

ここでは、システム装置に搭載可能な内蔵デバイス（内蔵ハードディスク内蔵 SSD、内蔵 DAT など）の種類と取り付け位置、および内蔵 SSD の特性について説明します。

4.1.1 内蔵デバイスの種類

(1) 内蔵ハードディスク／内蔵 SSD

内蔵ハードディスク／内蔵 SSD は SAS タイプと SATA タイプがあります。

システム装置のモデルによって使用するタイプが異なります。対応は次の表のとおりです。

なお、それぞれタイプの異なるものとの混在搭載はできません。ただし、ハードディスク（10000r/min）またはハードディスク（15000r/min）のいずれかと、SSD の混在搭載は可能です。

使用するモデル	ディスクのタイプ	形名	容量
TS20 AM1/BM1/EM1 モデル TS10-h HM1/JM1/LM1 モデル	2.5 型・SAS 2.0 タイプ・ ハードディスク：15000r/min	UH7146VDM	146GB
		UH7300VDM	300GB
	2.5 型・SAS 2.0 タイプ・ ハードディスク：10000r/min	UH7146UDM	146GB
		UH7300UDM	300GB
		UH7450UDM	450GB
		UH7600UDM	600GB
	2.5 型・SAS 2.0 タイプ・SSD	UH7900UDM	900GB
UH7080NUM		80GB	
2.5 型・SATA タイプ・SSD	UH7200NUM	200GB	
	2.5 型・SAS 2.0 タイプ・ ハードディスク：10000r/min	UH7146UDM	146GB
UH7300UDM		300GB	
UH7450UDM		450GB	
UH7600UDM		600GB	
UH7900UDM		900GB	
TS20 CM1/FM1 モデル TS10-h KM1/MM1 モデル	3.5 型・SATA タイプ・ ハードディスク：7200r/min	UH72506D	250GB
		UH75006D UH75007A	500GB
		UH710006D UH710007A	1TB
		UH720006D UH720007A	2TB
		UH730006D	3TB

内蔵ハードディスクを搭載する場合、TS20 AM1/BM1/DM1/EM1 モデル、TS10-h HM1/JM1/LM1 モデルでは拡張ストレージベイ（2.5 型）1～16 が、TS20 CM1/FM1 モデル、TS10-h KM1/MM1 では拡張ストレージベイ（3.5 型）1～8 が使用できます。

設定を行う必要はありません。そのまま取り付けることができます。

なお、1 つのディスクアレイを構成するハードディスクおよび SSD は、同容量・同一形名のものを使用してください。

また、システム管理を考慮して、ブートディスク（ディスクアレイ）として設定するハードディスクおよび SSD は、拡張ストレージベイ（3.5 型 / 2.5 型）1 から取り付けてください。

…
補足

- 購入された内蔵ハードディスク / 内蔵 SSD の形名は、購入品に添付された『添付品一覧』で確認できます。
- ディスクアレイの運用については、『ユーザズガイド』CD-ROM に格納される『Hitachi Server Navigator ユーザズガイド RAID 管理機能』または、『MegaRAID Storage Manager 取扱説明書』をご参照ください。

(2) 内蔵 DAT / 内蔵 LTO / 内蔵 RDX

詳細についてはそれぞれのマニュアルをご参照ください。マニュアルは電子マニュアルとして『ユーザズガイド』CD-ROM に格納されています。また、紙マニュアルとしてオプションデバイスに添付されるものもあります。

!
制限

内蔵 RDX（UR5100）を搭載している場合、内蔵 RDX にカートリッジを挿入した状態でシステムの電源を入れたり再起動したりすると、OS が起動しない場合があります。システム装置の電源を入れるときや再起動するときはカートリッジを挿入せず、OS を起動してから挿入してください。また、システム装置の電源を切る前にカートリッジを取り出すようにしてください。

4.1.2 取り付け位置

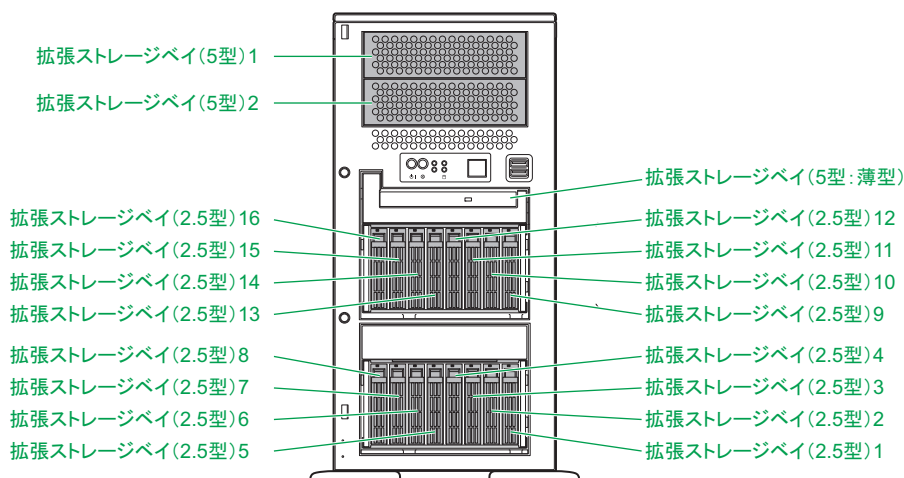
(1) 拡張ストレージベイ

内蔵ハードディスクは拡張ストレージベイに取り付けます。拡張ストレージベイは次のとおりです。

◆ TS20 AM1/BM1/DM1/EM1 モデル、TS10-h HM1/JM1/LM1 モデル

…
補足

- 拡張ストレージベイ（2.5 型）9 ～ 16 にハードディスクを搭載するには、オプションのディスクアレイコントローラボードとハードディスクキット（ES7625）が必要になります。増設するディスクアレイコントローラボードと各モデルの対応は次のとおりです。
 - ・ ディスクアレイコントローラボード（CA7741/SCA7741110NEX/SCA7741130NEX/SCA7741150NEX）：TS20 AM1/BM1/DM1 モデル、TS10-h HM1/JM1 モデル
 - ・ ディスクアレイコントローラボード（CA7745/SCA7745110NEX/SCA7745130NEX/SCA7745150NEX）：TS20 EM1 モデル、TS10-h LM1 モデル
- ディスクアレイコントローラキットとハードディスクキットの搭載は保守員が行います。お買い求め先にご連絡いただくか保守員をお呼びください。
- 次のイラストはハードディスクキット（ES7625）搭載時です。ハードディスクキット未搭載時は、拡張ストレージベイ（2.5 型）9 ～ 16 の部分に ダミーパネルが取り付けられます。



拡張ストレージベイ（2.5 型）とシステム装置前面のベイ表示（ラベル）は次のとおり対応します。

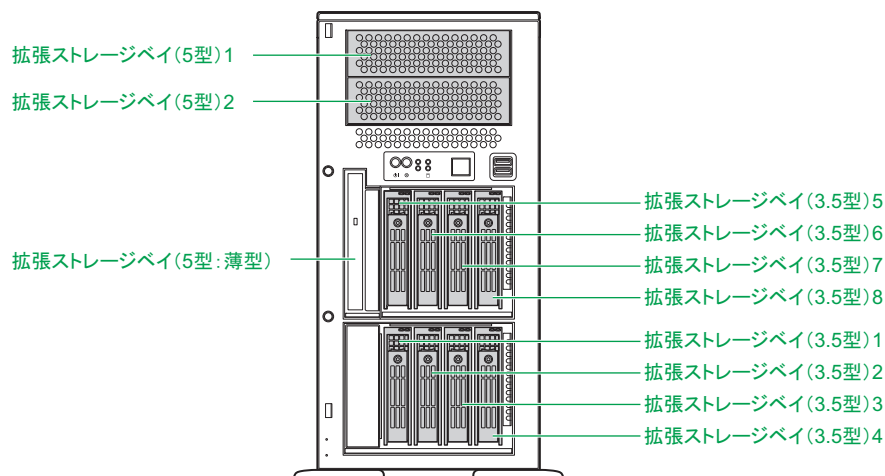
拡張ストレージベイ（2.5 型）		システム装置前面ベイ表示	
1	9	A0	B0
2	10	A1	B1
3	11	A2	B2
4	12	A3	B3
5	13	A4	B4
6	14	A5	B5
7	15	A6	B6
8	16	A7	B7

◆ TS20 CM1/FM1 モデル、TS10-h KM1/MM1 モデル

…

補足

- 拡張ストレージベイ (3.5 型) 5 ~ 8 にハードディスクを搭載するには、オプションのハードディスクキット (ES7624) が必要です。
- ディスクアレイコントローラキットとハードディスクキットの搭載は保守員が行います。お買い求め先にご連絡いただくか保守員をお呼びください。
- 次のイラストはハードディスクキット (ES7624) 搭載時です。ハードディスクキット未搭載時は、拡張ストレージベイ (3.5 型) 5 ~ 8 の部分にダミーパネルが取り付けられます。



拡張ストレージベイ (3.5 型) とシステム装置前面のベイ表示 (ラベル) は次のとおり対応します。

拡張ストレージベイ (3.5 型)		システム装置前面ベイ表示	
1	5	A0	A4
2	6	A1	A5
3	7	A2	A6
4	8	A3	A7

(2) 内蔵デバイス搭載ルール

内蔵デバイスはモデルにより、取り付けられる内蔵デバイスの種類や拡張ストレージベイが異なります。



ハードディスクの回転数（10000r/min または 15000r/min）が異なるものを混在搭載した場合、正常に動作しないおそれがあります。

なお、システム装置に搭載されているハードディスク / SSD は、システム装置添付の『構成情報一覧表』で確認できます。

◆ TS20 AM1/BM1/EM1 モデル、TS10-h HM1/JM1/LM1 モデル

拡張ストレージベイに搭載可能なデバイスは次のとおりです。

凡例：○ = 搭載可能、× = 搭載不可

品名	形名	拡張ストレージベイ (2.5 型)								拡張 ストレージ ベイ (5 型)		拡張 ストレージベイ (5 型：薄型)
		1	2	3	4	5	6	7	8	1	2	
		9	10	11	12	13	14	15	16			
内蔵ハードディスク (146GB: 15000r/min) *1 *2 *3 *4	UH7146VDM	○	○	○	○	○	○	○	○	×	×	×
		○	○	○	○	○	○	○	○			
内蔵ハードディスク (300GB: 15000r/min) *1 *2 *3 *4	UH7300VDM	○	○	○	○	○	○	○	○	×	×	×
		○	○	○	○	○	○	○	○			
内蔵ハードディスク (146GB: 10000r/min) *1 *2 *3 *4	UH7146UDM	○	○	○	○	○	○	○	○	×	×	×
		○	○	○	○	○	○	○	○			
内蔵ハードディスク (300GB: 10000r/min) *1 *2 *3 *4	UH7300UDM	○	○	○	○	○	○	○	○	×	×	×
		○	○	○	○	○	○	○	○			
内蔵ハードディスク (450GB: 10000r/min) *1 *2 *3 *4	UH7450UDM	○	○	○	○	○	○	○	○	×	×	×
		○	○	○	○	○	○	○	○			
内蔵ハードディスク (600GB: 10000r/min) *1 *2 *3 *4	UH7600UDM	○	○	○	○	○	○	○	○	×	×	×
		○	○	○	○	○	○	○	○			
内蔵ハードディスク (900GB: 10000r/min) *1 *2 *3 *4	UH7900UDM	○	○	○	○	○	○	○	○	×	×	×
		○	○	○	○	○	○	○	○			
内蔵 SSD *2 *4 *5 *6	UH7080NUM	○	○	○	○	○	○	○	○	×	×	×
		○	○	○	○	○	○	○	○			
内蔵 SSD *2 *4 *5 *6	UH7200NUM	○	○	○	○	○	○	○	○	×	×	×
		○	○	○	○	○	○	○	○			
内蔵 DVD-ROM *7	UV5070	×	×	×	×	×	×	×	×	×	×	○
		×	×	×	×	×	×	×	×			
内蔵 DVD-RAM *7	UV7110	×	×	×	×	×	×	×	×	×	×	○
		×	×	×	×	×	×	×	×			
内蔵 LTO *8 *9	UU722A	×	×	×	×	×	×	×	×	○	×	×
		×	×	×	×	×	×	×	×			
内蔵 LTO *9 *10	UU742A	×	×	×	×	×	×	×	×	○	×	×
		×	×	×	×	×	×	×	×			

品名	形名	拡張ストレージベイ (2.5 型)								拡張 ストレージ ベイ (5 型)		拡張 ストレージベイ (5 型: 薄型)
		1	2	3	4	5	6	7	8	1	2	
		9	10	11	12	13	14	15	16			
内蔵 LTO *9 *11	UU781A	×	×	×	×	×	×	×	×	○	×	×
		×	×	×	×	×	×	×	×			
内蔵 LTO *9 *12	UU715A	×	×	×	×	×	×	×	×	○	×	×
		×	×	×	×	×	×	×	×			
内蔵 DAT *13 *14 *15	UD572A	×	×	×	×	×	×	×	×	×	○	×
		×	×	×	×	×	×	×	×			
内蔵 RDX *14 *15 *16 *17	UR5100	×	×	×	×	×	×	×	×	×	○	×
		×	×	×	×	×	×	×	×			
内蔵 DAT *9 *18	UD716A	×	×	×	×	×	×	×	×	○	○	×
		×	×	×	×	×	×	×	×			

- *1: ディスクアレイのデータディスク、リザーブディスク、障害時の交換ディスクとして搭載できます。
- *2: 1つのディスクアレイを構成するハードディスク/SSDは同容量・同一形名のもので構成します。
- *3: 15000r/minの内蔵ハードディスク(UH7146VDM / UH7300VDM)と10000r/minの内蔵ハードディスク(UH7146UDM / UH7300UDM / UH7450UDM / UH7600UDM / UH7900UDM)の混在搭載はできません。
- *4: リザーブディスクとして搭載する場合、ディスクアレイを構成するディスクのタイプ(ハードディスク / SSD)に合わせて搭載する必要があります。リザーブディスクは、ディスクタイプが異なるディスクアレイに対して有効になりません。
- *5: ディスクアレイのデータディスク、リザーブディスク、障害時の交換ディスクとして搭載できます。また、RAID 追加機能の「MegaRAID CacheCade 機能」使用時に搭載できます。この場合データディスクやリザーブディスクとして使用することはできません。
- *6: VMware 環境において RAID 追加機能は使用できません。
- *7: 内蔵 DVD-ROM と内蔵 DVD-RAM は択一です。
- *8: 内蔵 LTO セット (SUU722A****: "*" は任意の英数字)として提供されます。セット内容は、内蔵 LTO (UU722A) のほかにデータカートリッジ、バックアップソフトなどが組み合わされます。
- *9: 搭載する際は、SAS ボードセット (SCE7211A10N) が必要になります。セット内容は SAS ボード (CE7211) と内部 SAS ケーブルです。
- *10: 内蔵 LTO セット (SUU742A****: "*" は任意の英数字)として提供されます。セット内容は、内蔵 LTO (UU742A) のほかにデータカートリッジ、バックアップソフトなどが組み合わされます。
- *11: 内蔵 LTO セット (SUU781A****: "*" は任意の英数字)として提供されます。セット内容は、内蔵 LTO (UU781A) のほかにデータカートリッジ、バックアップソフトなどが組み合わされます。
- *12: 内蔵 LTO セット (SUU715A****: "*" は任意の英数字)として提供されます。セット内容は、内蔵 LTO (UU715A) のほかにデータカートリッジ、バックアップソフトなどが組み合わされます。
- *13: 内蔵 DAT セット (SUD572A****: "*" は任意の英数字)として提供されます。セット内容は、内蔵 DAT (UD572A) のほかにデータカートリッジ、バックアップソフトなどが組み合わされます。
- *14: システム装置に搭載する際は、内部 USB ケーブル (LR7102) が必要になります。
- *15: システム装置に 1 台のみ搭載できます。
- *16: 内蔵 RDX セット (SUR51****: "*" は任意の英数字)として提供されます。セット内容は、内蔵 RDX (UR5100) のほかにデータカートリッジ、バックアップソフトなどが組み合わされます。
- *17: Windows 環境においてのみサポートします。
- *18: 内蔵 DAT セット (SUD716A****: "*" は任意の英数字)として提供されます。セット内容は、内蔵 DAT (UD716A) のほかにデータカートリッジ、バックアップソフトなどが組み合わされます。

…
補足

ディスクアレイに設定する論理ドライブは、2TB (2199GB) を超える容量を設定できますが、OS をインストールする論理ドライブの容量は 2TB を超えないように設定してください。超えてしまった場合、OS からパーティションが作成できなくなります。RAID 管理ツールや RAID BIOS からディスクアレイや論理ドライブを構築しなおしてください。

なお、ディスクアレイは分割して複数の論理ドライブを設定することができます。

◆ TS20 DM1 モデル

拡張ストレージベイに搭載可能なデバイスは次のとおりです。

凡例：○ = 搭載可能、× = 搭載不可

品名	形名	拡張ストレージベイ (2.5 型)								拡張ストレージベイ (5 型)		拡張ストレージベイ (5 型: 薄型)
		1	2	3	4	5	6	7	8	1	2	
		9	10	11	12	13	14	15	16			
内蔵ハードディスク (146GB: 10000r/min) *1 *2 *3	UH7146UDM	○	○	○	○	○	○	○	○	×	×	×
		○	○	○	○	○	○	○	○			
内蔵ハードディスク (300GB: 10000r/min) *1 *2 *3	UH7300UDM	○	○	○	○	○	○	○	○	×	×	×
		○	○	○	○	○	○	○	○			
内蔵ハードディスク (450GB: 10000r/min) *1 *2 *3	UH7450UDM	○	○	○	○	○	○	○	○	×	×	×
		○	○	○	○	○	○	○	○			
内蔵ハードディスク (600GB: 10000r/min) *1 *2 *3	UH7600UDM	○	○	○	○	○	○	○	○	×	×	×
		○	○	○	○	○	○	○	○			
内蔵ハードディスク (900GB: 10000r/min) *1 *2 *3	UH7900UDM	○	○	○	○	○	○	○	○	×	×	×
		○	○	○	○	○	○	○	○			
内蔵 DVD-ROM *4	UV5070	×	×	×	×	×	×	×	×	×	×	○
		×	×	×	×	×	×	×	×			
内蔵 DVD-RAM *4	UV7110	×	×	×	×	×	×	×	×	×	×	○
		×	×	×	×	×	×	×	×			
内蔵 LTO *5 *6	UU722A	×	×	×	×	×	×	×	×	○	×	×
		×	×	×	×	×	×	×	×			
内蔵 LTO *6 *7	UU742A	×	×	×	×	×	×	×	×	○	×	×
		×	×	×	×	×	×	×	×			
内蔵 LTO *6 *8	UU781A	×	×	×	×	×	×	×	×	○	×	×
		×	×	×	×	×	×	×	×			
内蔵 LTO *6 *9	UU715A	×	×	×	×	×	×	×	×	○	×	×
		×	×	×	×	×	×	×	×			
内蔵 DAT *10 *11 *12	UD572A	×	×	×	×	×	×	×	×	×	○	×
		×	×	×	×	×	×	×	×			
内蔵 RDX *11 *12 *13 *14	UR5100	×	×	×	×	×	×	×	×	○	○	×
		×	×	×	×	×	×	×	×			
内蔵 DAT *6 *15	UD716A	×	×	×	×	×	×	×	×	×	○	×
		×	×	×	×	×	×	×	×			

*1: ディスクアレイのデータディスク、リザーブディスク、障害時の交換ディスクとして搭載できます。

*2: 1つのディスクアレイを構成するハードディスク/SSDは同容量・同一形名のもので構成します。

*3: リザーブディスクとして搭載する場合、ディスクアレイを構成するディスクのタイプ(ハードディスク/SSD)に合わせて搭載する必要があります。リザーブディスクは、ディスクタイプが異なるディスクアレイに対して有効になりません。

*4: 内蔵 DVD-ROM と内蔵 DVD-RAM は択一です。

*5: 内蔵 LTO セット (SUU722A****: "*" は任意の英数字) として提供されます。セット内容は、内蔵 LTO (UU722A) のほかにデータカートリッジ、バックアップソフトなどが組み合わされます。

- *6: 搭載する際は、SAS ボードセット (SCE7211A10N) が必要になります。セット内容は SAS ボード (CE7211) と内部 SAS ケーブルです。
- *7: 内蔵 LTO セット (SUU742A****: "*" は任意の英数字) として提供されます。セット内容は、内蔵 LTO (UU742A) のほかにデータカートリッジ、バックアップソフトなどが組み合わされます。
- *8: 内蔵 LTO セット (SUU781A****: "*" は任意の英数字) として提供されます。セット内容は、内蔵 LTO (UU781A) のほかにデータカートリッジ、バックアップソフトなどが組み合わされます。
- *9: 内蔵 LTO セット (SUU715A****: "*" は任意の英数字) として提供されます。セット内容は、内蔵 LTO (UU715A) のほかにデータカートリッジ、バックアップソフトなどが組み合わされます。
- *10: 内蔵 DAT セット (SUD572A****: "*" は任意の英数字) として提供されます。セット内容は、内蔵 DAT (UD572A) のほかにデータカートリッジ、バックアップソフトなどが組み合わされます。
- *11: システム装置に搭載する際は、内部 USB ケーブル (LR7102) が必要になります。
- *12: システム装置に 1 台のみ搭載できます。
- *13: 内蔵 RDX セット (SUR51****: "*" は任意の英数字) として提供されます。セット内容は、内蔵 RDX (UR5100) のほかにデータカートリッジ、バックアップソフトなどが組み合わされます。
- *14: Windows 環境においてのみサポートします。
- *15: 内蔵 DAT セット (SUD716A****: "*" は任意の英数字) として提供されます。セット内容は、内蔵 DAT (UD716A) のほかにデータカートリッジ、バックアップソフトなどが組み合わされます。

**…
補足**

ディスクアレイに設定する論理ドライブは 2TB (2199GB) を超える容量を設定できますが、OS をインストールする論理ドライブの容量は 2TB を超えないように設定してください。超えてしまった場合、OS からパーティションが作成できなくなります。RAID 管理ツールや RAID BIOS からディスクアレイや論理ドライブを構築しなおしてください。
なお、ディスクアレイは分割して複数の論理ドライブを設定することができます。

◆ TS20 CM1/FM1 モデル、TS10-h KM1/MM1 モデル

拡張ストレージベイに搭載可能なデバイスは次のとおりです。

凡例：○ = 搭載可能、× = 搭載不可

品名	形名	拡張ストレージ ベイ (3.5 型)				拡張 ストレージベイ (5 型)		拡張 ストレージベイ (5 型：薄型)
		1	2	3	4	1	2	
		5	6	7	8			
内蔵ハードディスク (250GB: 7200r/min) *1 *2	UH72506D	○	○	○	○	×	×	×
		○	○	○	○			
内蔵ハードディスク (500GB: 7200r/min) *1 *2	UH75006D UH75007A	○	○	○	○	×	×	×
		○	○	○	○			
内蔵ハードディスク (1TB: 7200r/min) *1 *2	UH710006D UH710007A	○	○	○	○	×	×	×
		○	○	○	○			
内蔵ハードディスク (2TB: 7200r/min) *1 *2	UH720006D UH720007A	○	○	○	○	×	×	×
		○	○	○	○			
内蔵ハードディスク (3TB: 7200r/min) *1 *2	UH730006D	○	○	○	○	×	×	×
		○	○	○	○			
内蔵 DVD-ROM *3	UV5070	×	×	×	×	×	×	○
		×	×	×	×			
内蔵 DVD-RAM *3	UV7110	×	×	×	×	×	×	○
		×	×	×	×			
内蔵 LTO *4 *5	UU722A	×	×	×	×	○	×	×
		×	×	×	×			
内蔵 LTO *5 *6	UU742A	×	×	×	×	○	×	×
		×	×	×	×			
内蔵 LTO *5 *7	UU781A	×	×	×	×	○	×	×
		×	×	×	×			
内蔵 LTO *5 *8	UU715A	×	×	×	×	○	×	×
		×	×	×	×			
内蔵 DAT *9 *10 *11	UD572A	×	×	×	×	×	○	×
		×	×	×	×			
内蔵 RDX *10 *11 *12 *13	UR5100	×	×	×	×	×	○	×
		×	×	×	×			
内蔵 DAT *5 *14	UD716A	×	×	×	×	○	○	×
		×	×	×	×			

*1: ディスクアレイのデータディスク、リザーブディスク、障害時の交換ディスクとして搭載できます。

*2: 1つのディスクアレイを構成するハードディスクは同容量・同一形名のもので構成します。

なお、UH75006DとUH75007A、UH710006DとUH710007A、UH720006DとUH720007Aはそれぞれ混在搭載できます。

*3: 内蔵 DVD-ROM と内蔵 DVD-RAM は択一です。

*4: 内蔵 LTO セット (SUU722A****: “*” は任意の英数字) として提供されます。セット内容は、内蔵 LTO (UU722A) のほかにデータカートリッジ、バックアップソフトなどが組み合わされます。

*5: 搭載する際は、SAS ボードセット (SCE7211A10N) が必要になります。セット内容は SAS ボード (CE7211) と内部 SAS ケーブルです。

*6: 内蔵 LTO セット (SUU742A****: “*” は任意の英数字) として提供されます。セット内容は、内蔵 LTO (UU742A) のほかにデータカートリッジ、バックアップソフトなどが組み合わされます。

- *7: 内蔵 LTO セット (SUU781A****: “*” は任意の英数字) として提供されます。セット内容は、内蔵 LTO (UU781A) のほかにデータカートリッジ、バックアップソフトなどが組み合わされます。
- *8: 内蔵 LTO セット (SUU715A****: “*” は任意の英数字) として提供されます。セット内容は、内蔵 LTO (UU715A) のほかにデータカートリッジ、バックアップソフトなどが組み合わされます。
- *9: 内蔵 DAT セット (SUD572A****: “*” は任意の英数字) として提供されます。セット内容は、内蔵 DAT (UD572A) のほかにデータカートリッジ、バックアップソフトなどが組み合わされます。
- *10: システム装置に搭載する際は、内部 USB ケーブル (LR7102) が必要になります。
- *11: 内蔵 RDX セット (SUR51*****: “*” は任意の英数字) として提供されます。セット内容は、内蔵 RDX (UR5100) のほかにデータカートリッジ、バックアップソフトなどが組み合わされます。
- *12: システム装置に 1 台のみ搭載できます。
- *13: Windows 環境においてのみサポートします。
- *14: 内蔵 DAT セット (SUD716A****: “*” は任意の英数字) として提供されます。セット内容は、内蔵 DAT (UD716A) のほかにデータカートリッジ、バックアップソフトなどが組み合わされます。



補足

ディスクアレイに設定する論理ドライブは、2TB (2199GB) を超える容量を設定できますが、OS をインストールする論理ドライブの容量は 2TB を超えないように設定してください。超えてしまった場合、OS からパーティションが作成できなくなります。RAID 管理ツールや RAID BIOS からディスクアレイや論理ドライブを構築しなおしてください。
 なお、ディスクアレイは分割して複数の論理ドライブを設定することができます。

4.1.3 内蔵 SSD の特性について

内蔵 SSD (Solid State Drive) は半導体記録素子であるフラッシュメモリを使用した記憶装置です。ハードディスクが媒体に磁気記録する方式に対して、SSD は不揮発性の半導体記録素子であるフラッシュメモリに記録する方式です。

SSD はランダムアクセス性能と耐衝撃、低消費電力の点で優れていますが、書き込み容量制限があります。一般的な書き込み使用は 50GB/ 日程度を想定しています。書き込みが頻繁に発生する使用環境下では、最大書き込み容量制限に至る場合があります。



制限

- SSD はハードディスクとは異なり、デフラグツールを使用しディスクの最適化を行うと、SSD の寿命を縮めるおそれがあります。
SSD をお使いの場合は、デフラグツールを実行しないでください。
- 内蔵 SSD (MLC : Multiple Level Cell タイプ) は寿命に至った場合、電源を切って長時間放置すると記録された電荷が放電され、データが消える特性があります。
寿命が近付いた SSD は S.M.A.R.T. (Self-Monitoring, Analysis and Reporting Technology) エラーを通知します。RAID 管理ツールで SSD のエラーを監視し、S.M.A.R.T. エラーが検出された場合は予防交換してください。予防交換については有償となりますので、お買い求め先または保守会社にご連絡ください。

4.2 内部ケーブルの接続形態

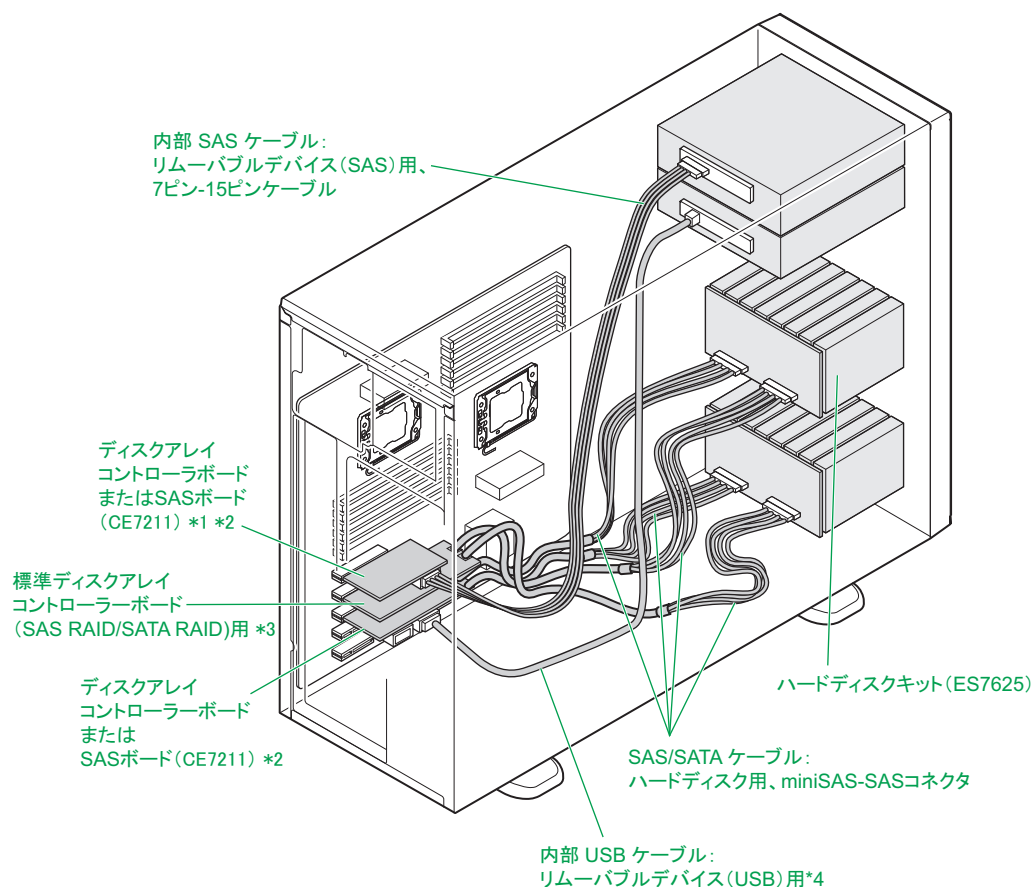
ここでは、システム装置と内蔵デバイス（内蔵ハードディスク、内蔵 DAT など）を接続する内部ケーブルの接続形態について説明します。

…
補足

拡張ボードについては、「5 拡張ボードを取り付ける」P.69 をご参照ください。

4.2.1 TS20 AM1/BM1/DM1 モデル、TS10-h HM1/JM1 モデル

ボードと内蔵デバイスの接続形態は次のようになります。



*1: TS10-h HM1/JM1 モデルの場合、拡張スロット (PCI) 1 はありません。このため、ディスクアレイコントローラボード (CA7741/SCA7741110NEX/SCA7741130NEX/SCA7741150NEX) および SAS ボード (CE7211) は搭載できません。

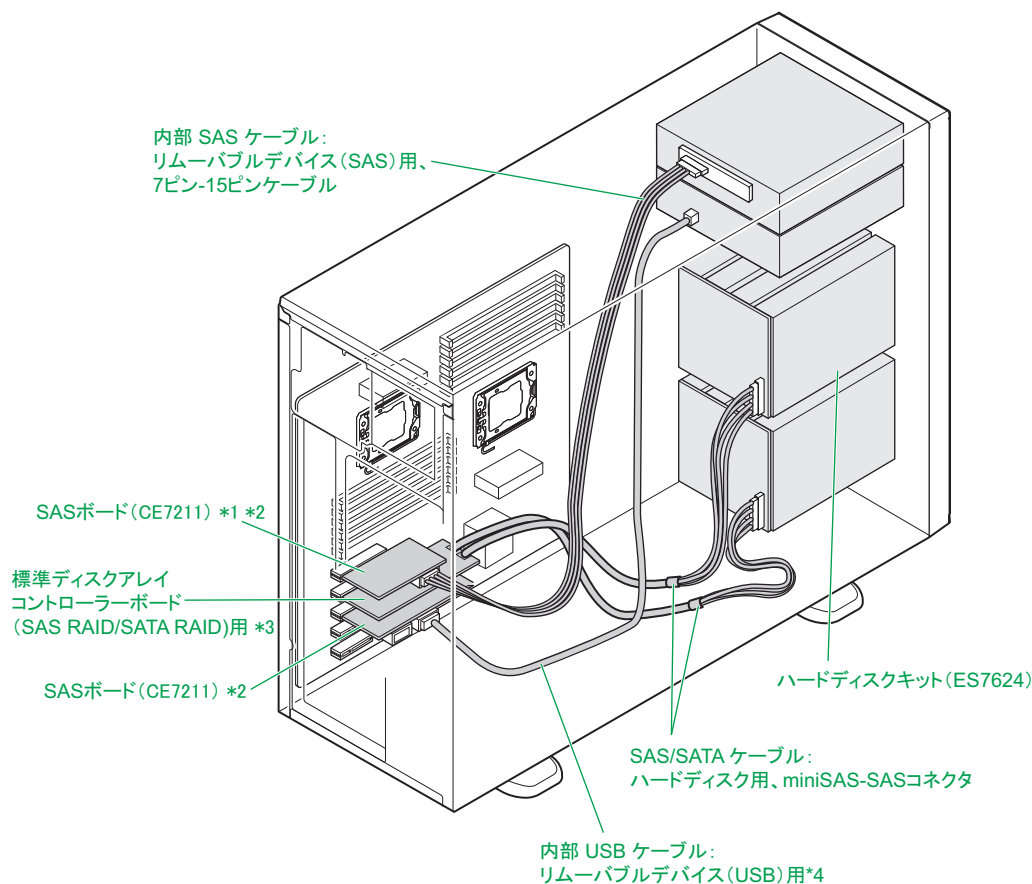
*2: 内蔵 LTO (UU722A/UU742A/UU781A/UU715A)、内蔵 DAT (UD716A) は拡張スロットに取り付けた SAS ボード (CE7211) と内部 SAS ケーブルで接続します。SAS ボード (CE7211) と内部 SAS ケーブルは SAS ボードセット (SCE7211A10N) に含まれます。なお、内蔵 LTO と内蔵 DAT (UD716A) を混在搭載する場合、拡張ストレージベイ (5 型) 2 に搭載するデバイスは内部 SAS ケーブル (LR7210) で SAS ボード (CE7211) と接続します。

*3: 標準ディスクアレイコントローラボードは拡張スロット (PCI) 2 に搭載されます。

*4: 内蔵 DAT (UD572A)、内蔵 RDX (UR5100) は、マザーボードに取り付けた内部 USB ケーブル (LR7102) で接続します。

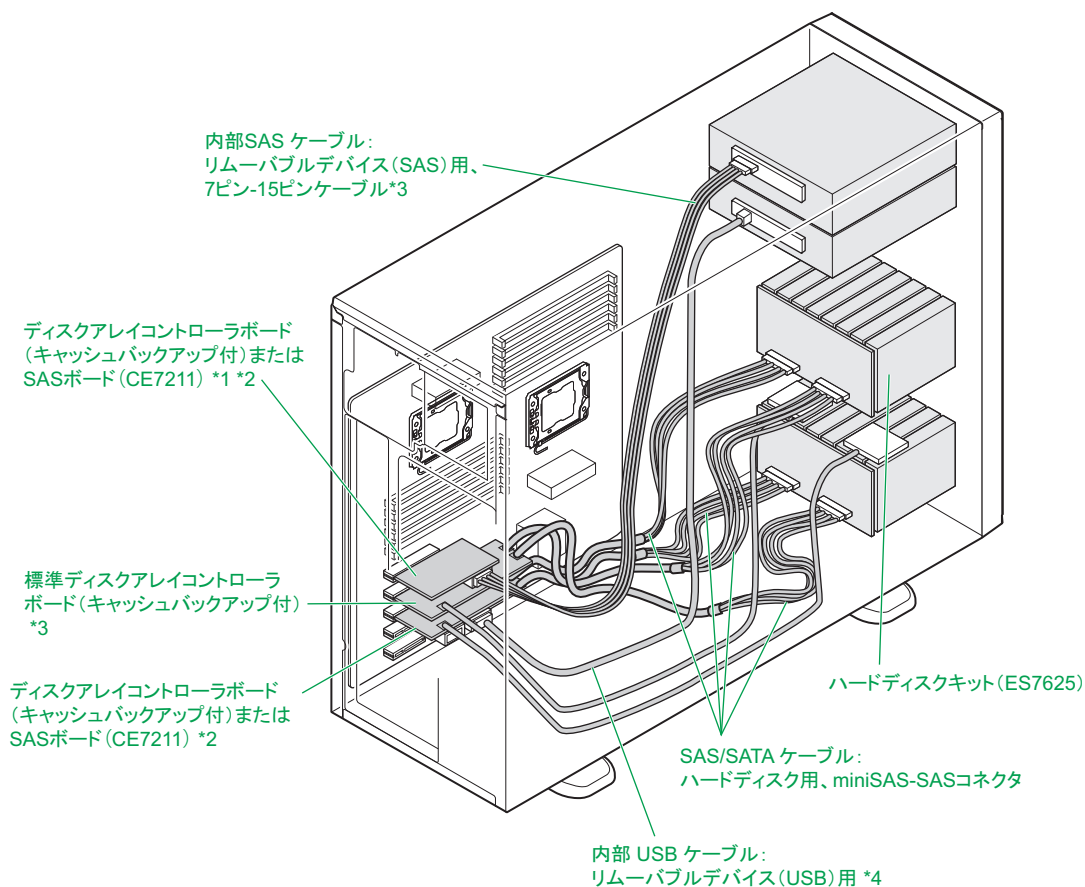
4.2.2 TS20 CM1 モデル、TS10-h KM1 モデル

ボードと内蔵デバイスの接続形態は次のようになります。



- *1: TS10-h KM1 モデルの場合、拡張スロット (PCI) 1 はありません。このため、SAS ボード (CE7211) は搭載できません。
- *2: 内蔵 LTO (UU722A/UU742A/UU781A/UU715A)、内蔵 DAT (UD716A) は拡張スロットに取り付けた SAS ボード (CE7211) と内部 SAS ケーブルで接続します。SAS ボード (CE7211) と内部 SAS ケーブルは SAS ボードセット (SCE7211A10N) に含まれます。なお、内蔵 LTO と内蔵 DAT (UD716A) を混在搭載する場合、拡張ストレージベイ (5 型) 2 に搭載するデバイスは内部 SAS ケーブル (LR7210) で SAS ボード (CE7211) と接続します。
- *3: 標準ディスクアレイコントローラボードは拡張スロット (PCI) 2 に搭載されます。
- *4: 内蔵 DAT (UD572A)、内蔵 RDX (UR5100) は、マザーボードに取り付けた内部 USB ケーブル (LR7102) で接続します。

4.2.3 TS20 EM1 モデル、TS10-h LM1 モデル



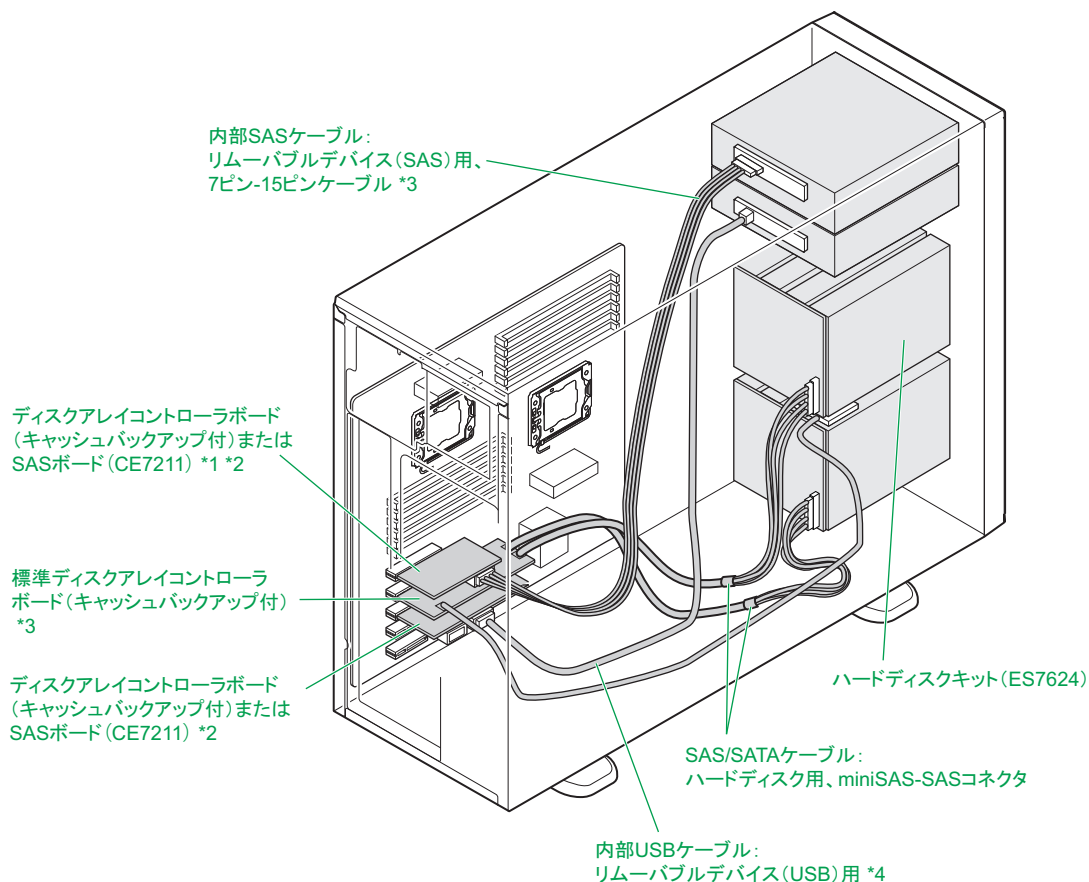
*1: TS10-h LM1 モデルの場合、拡張スロット (PCI) 1 はありません。このため、ディスクアレイコントローラボード (CA7745/SCA7745110NEX/SCA7745130NEX/SCA7745150NEX) および SAS ボード (CE7211) は搭載できません。

*2: 内蔵 LTO (UU722A/UU742A/UU781A/UU715A)、内蔵 DAT (UD716A) は拡張スロットに取り付けた SAS ボード (CE7211) と内部 SAS ケーブルで接続します。SAS ボード (CE7211) と内部 SAS ケーブルは SAS ボードセット (SCE7211A10N) に含まれます。なお、内蔵 LTO と内蔵 DAT (UD716A) を混在搭載する場合、拡張ストレージベイ (5 型) 2 に搭載するデバイスは内部 SAS ケーブル (LR7210) で SAS ボード (CE7211) と接続します。

*3: 標準ディスクアレイコントローラボード (キャッシュバックアップ付) は拡張スロット 2 に搭載されます。

*4: 内蔵 DAT (UD572A)、内蔵 RDX (UR5100) は、マザーボードに取り付けた内部 USB ケーブル (LR7102) で接続します。

4.2.4 TS20 FM1 モデル、TS10-h MM1 モデル



- *1: TS10-h MM1 モデルの場合、拡張スロット (PCI) 1 はありません。このため、SAS ボード (CE7211) は搭載できません。
- *2: 内蔵 LTO (UU722A/UU742A/UU781A/UU715A)、内蔵 DAT (UD716A) は拡張スロットに取り付けた SAS ボード (CE7211) と内部 SAS ケーブルで接続します。SAS ボード (CE7211) と内部 SAS ケーブルは SAS ボードセット (SCE7211A10N) に含まれます。なお、内蔵 LTO と内蔵 DAT (UD716A) を混在搭載する場合、拡張ストレージベイ (5 型) 2 に搭載するデバイスは内部 SAS ケーブル (LR7210) で SAS ボード (CE7211) と接続します。
- *3: 標準ディスクアレイコントローラボード (キャッシュバックアップ付) は拡張スロット 2 に搭載されます。
- *4: 内蔵 DAT (UD572A)、内蔵 RDX (UR5100) は、マザーボードに取り付けた内部 USB ケーブル (LR7102) で接続します。

4.3 内蔵ハードディスク／内蔵 SSD の取り付け手順

ここでは、内蔵ハードディスクおよび内蔵 SSD を取り付ける手順を説明します。

⚠ 警告

周辺機器や内蔵オプションを増設・接続するときは、特に指示がない限りすべての電源プラグをコンセントから抜き、すべてのケーブル類を装置から抜いてください。感電や装置の故障の原因となります。

また、マニュアルの説明にしたがい、マニュアルで使用できることが明記された周辺機器・内蔵オプション・ケーブル・電源コードを使用してください。

それ以外のものを使用すると、接続仕様の違いにより周辺機器・内蔵オプションや装置の故障、発煙、発火や火災の原因となります。

⚠ 注意

■ ラックタイプでは、内蔵オプションの増設・交換はすべて保守員が行います。システム装置のカバーの取り外しや内蔵オプションの取り付け・取り外しは行わないでください。不慣れた作業を行うことにより、けがをしたり装置の故障の原因となります。

■ 電源を切った直後は、カバーや内部の部品が熱くなっています。装置内部品の追加・交換は約 10 分、時間を置いてから行ってください。やけどの原因となります。

■ 装置の移動、部品の追加などで金属やプラスチックなどの端面に触れる場合は、綿手袋を着用してください。けがをするおそれがあります。綿手袋がない場合は十分注意して触れてください。

通知

■ 内蔵オプションを取り扱う場合は、金属製のドアノブなどに触れて静電気をあらかじめ取り除くか、綿手袋などを着用してください。静電気を取り除かないで電気部品に触れると装置の故障のおそれがあります。

■ システム装置の構成（内蔵デバイス、拡張ボードなど）を変更する場合は、すべての電源プラグを抜き、60 秒以上待ってから行ってください。残留電荷の影響で故障するおそれがあります。

■ ハードディスク /SSD は次のとおり取り扱ってください。取り扱い方法によっては、ハードディスク /SSD の故障やデータの消失の原因となります。

・システム装置やハードディスク /SSD を持ち運ぶときは、振動や衝撃を与えないように慎重に取り扱ってください。また、ハードディスク /SSD を取り扱うときには静電気をあらかじめ取り除くか、綿手袋を着用してください。

・システム装置を移動させるときは電源を切り、電源プラグを抜いて 30 秒以上待ってから行ってください。

…
補足

- 拡張ストレージベイ (2.5 型) 9 ~ 16 にハードディスクを搭載するには、オプションのディスクアレイコントローラボードとハードディスクキット (ES7625) が必要になります。増設するディスクアレイコントローラボードと各モデルの対応は次のとおりです。
 - ・ ディスクアレイコントローラボード (CA7741/SCA7741110NEX/SCA7741130NEX/SCA7741150NEX) :
 - TS20 AM1/BM1/DM1 モデル,
 - TS10-h HM1/JM1 モデル
 - ・ ディスクアレイコントローラボード (CA7745/SCA7745110NEX/SCA7745130NEX/SCA7745150NEX) :
 - TS20 EM1 モデル,
 - TS10-h LM1 モデル
- 拡張ストレージベイ (3.5 型) 5 ~ 8 にハードディスクを搭載するには、オプションのハードディスクキット (ES7624) が必要です。
- ハードディスクキット (ES7624/ES7625) の搭載は保守員が行います。お買い求め先にご連絡いただくか保守員をお呼びください。

4.3.1 TS20 AM1/BM1/DM1/EM1 モデル、TS10-h HM1/JM1/LM1 モデル

- 1 システム装置と周辺機器の電源を切ります。
→ 『ユーザーズガイド ~導入編~』 [4.1.2 電源を切る]
- 2 システム装置背面に接続されている電源コードを、コンセントおよびシステム装置から抜きます。→ 『ユーザーズガイド ~導入編~』 [3.2.2 電源コード]

…
補足

冗長用の電源ユニットが搭載されている場合は電源コードが 2 本接続されていますので、2 本とも抜いてください。

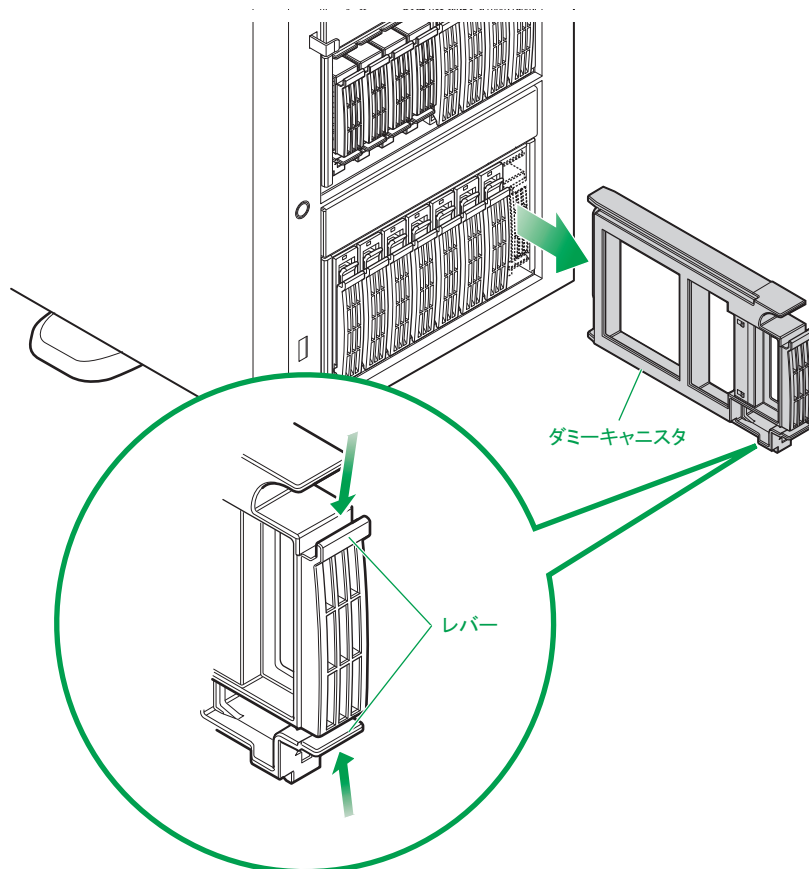
- 3 システム装置に接続されている周辺機器のインタフェースケーブルを外します。
→ 『ユーザーズガイド ~導入編~』 [3.2 システム装置の接続]

4 内蔵ハードディスク／内蔵 SSD を取り付ける拡張ストレージベイ（2.5 型）に搭載されているダミーキャニスタを取り出します。

ダミーキャニスタをつまむように持ち、レバーを押しながら手前に引き抜きます。

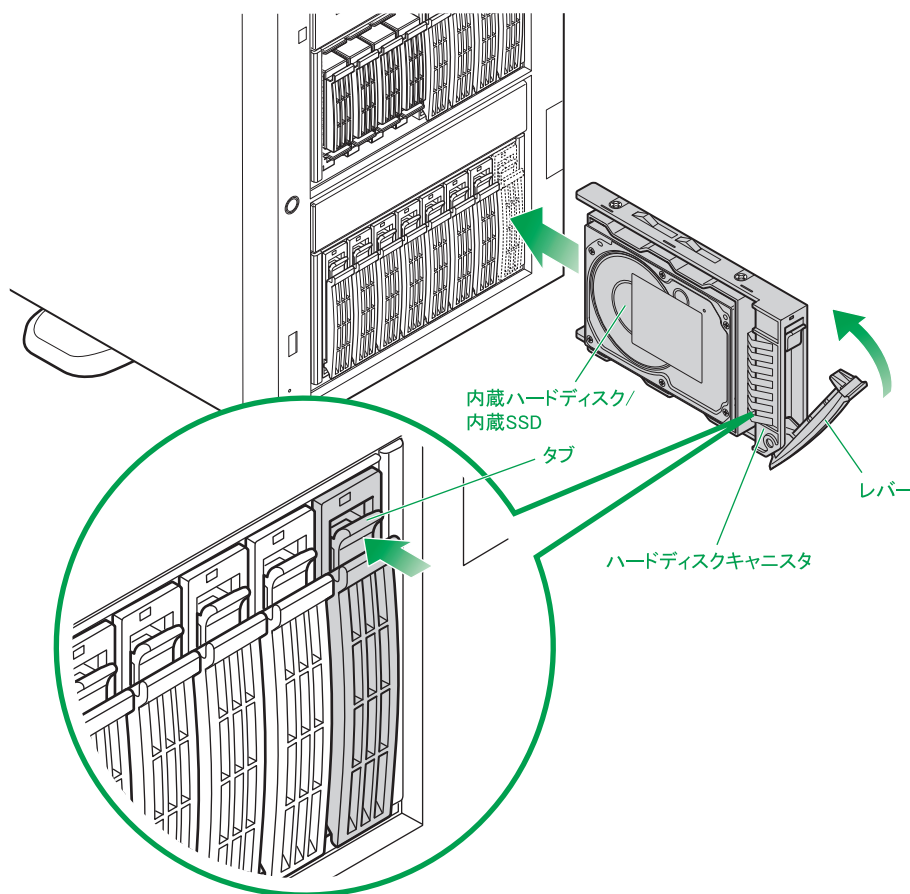
…
補足

- 取り外したダミーキャニスタは紛失しないように保管してください。また、内蔵ハードディスクを搭載しない拡張ストレージベイ（2.5 型）にはダミーキャニスタを取り付けてください。
- ここで説明するイラストはハードディスクキット（ES7625）搭載時を例としています。ハードディスクキットを搭載していない場合、拡張ストレージベイ（2.5 型）上側（ラックタイプでは右側）はダミーパネルが取り付けられています。



- 5** 内蔵ハードディスク／内蔵 SSD をガイドに合わせて拡張ストレージベイ（2.5 型）に差し込み、止まったところでレバーを閉じてロックします。

内蔵ハードディスク／内蔵 SSD は拡張ストレージベイ（2.5 型）に差し込む前に、ハードディスクキャニスタのタブを押してレバーを開いてください。



- 6** システム装置に周辺機器のインターフェースケーブルを接続します。
→ 『ユーザーズガイド～導入編～』「3.2 システム装置の接続」
- 7** 電源コードをコンセントおよびシステム装置に接続します。
→ 『ユーザーズガイド～導入編～』「3.2.2 電源コード」

以上でハードディスク / SSD の取り付けは終了です。

…
補足

ディスクアレイの設定については、『ユーザーズガイド～BIOS 編～』「2 MegaRAID WebBIOS」をご参照ください。

ディスクアレイの運用については、『ユーザーズガイド』CD-ROM に格納される『Hitachi Server Navigator ユーザーズガイド RAID 管理機能』または、『MegaRAID Storage Manager 取扱説明書』をご参照ください。

▶ ディスクアレイを構成しているハードディスク /SSD の交換について

- ディスクアレイを構成しているハードディスク/SSDにおいて、ディスクアレイの再構築をせずに障害が発生していないハードディスク /SSD を交換することは、システム装置の電源を切った状態・入った状態にかかわらずサポートしていません。
- ディスクアレイを構成しているハードディスク/SSD を新しいハードディスク/SSD に交換する場合は、ディスクアレイを解除してからシステム装置の電源を切ってハードディスク /SSD を交換し、再度ディスクアレイを構築する必要があります。

4.3.2 TS20 CM1/FM1 モデル、TS10-h KM1/MM1 モデル

- 1 システム装置と周辺機器の電源を切ります。
→ 『ユーザーズガイド ～導入編～』 [4.1.2 電源を切る]
- 2 システム装置背面に接続されている電源コードを、コンセントおよびシステム装置から抜きます。→ 『ユーザーズガイド ～導入編～』 [3.2.2 電源コード]

…
補足

冗長用の電源ユニットが搭載されている場合は電源コードが2本接続されていますので、2本とも抜いてください。

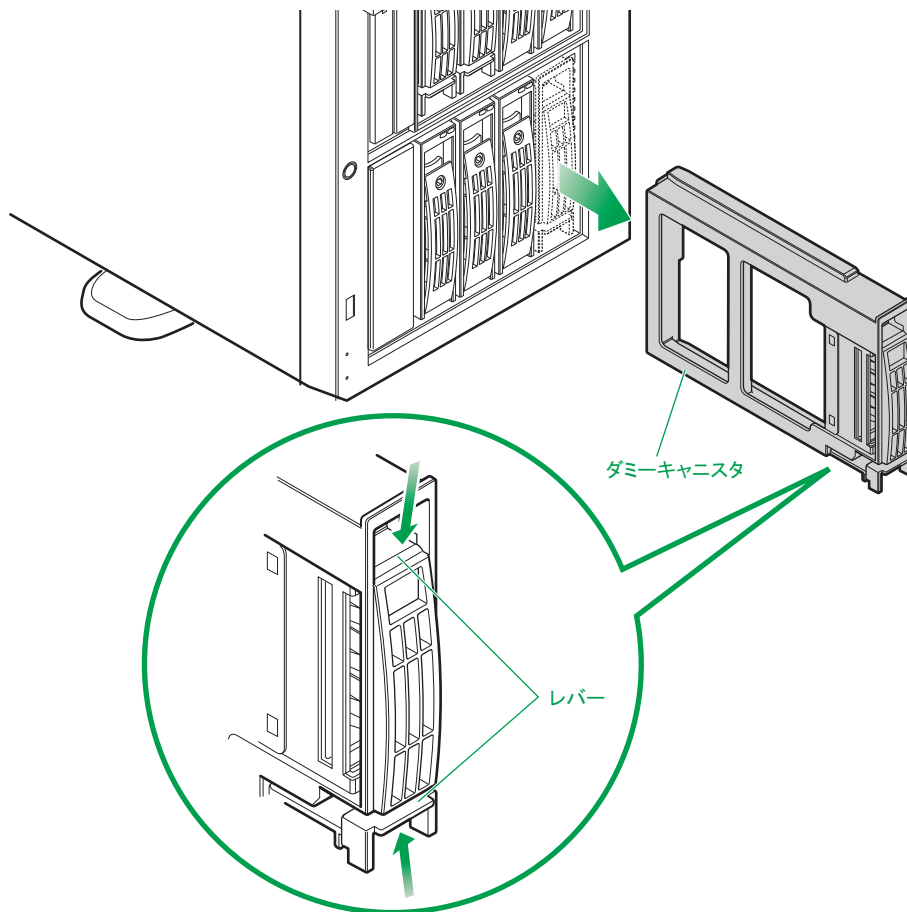
- 3 システム装置に接続されている周辺機器のインタフェースケーブルを外します。
→ 『ユーザーズガイド ～導入編～』 [3.2 システム装置の接続]

4 内蔵ハードディスクを取り付ける拡張ストレージベイ（3.5 型）に搭載されているダミーキャニスタを取り出します。

ダミーキャニスタをつまむように持ち、レバーを押しながら手前に引き抜きます。

…
補足

- 取り外したダミーキャニスタは紛失しないように保管してください。また、内蔵ハードディスクを搭載しない拡張ストレージベイ（3.5 型）にはダミーキャニスタを取り付けてください。
- ここで説明するイラストはハードディスクキット（ES7624）搭載時を例としています。ハードディスクキットを搭載していない場合、拡張ストレージベイ（3.5 型）上側（ラックタイプでは右側）はダミーパネルが取り付けられています。

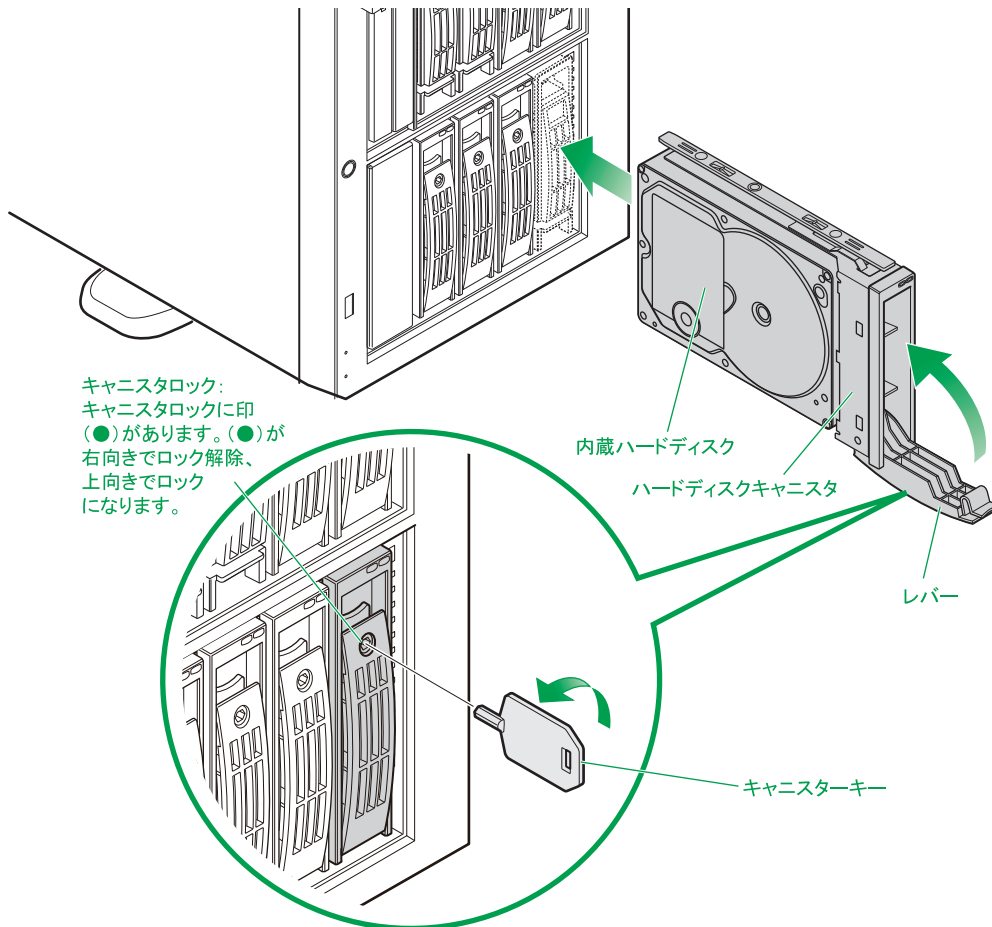


- 5 内蔵ハードディスクをガイドに合わせて拡張ストレージベイ（3.5 型）に差し込み、止まったところでレバーを閉じてキャニスターキー（システム装置に添付）でロックします。

内蔵ハードディスクは拡張ストレージベイ（3.5 型）に差し込む前に、ハードディスクキャニスタのレバーを開いてください。レバーがロックされている場合はキャニスターキーでロックを解除してください。

…
補足

キャニスタロックは、ロック部の印（●）が下向きでロック解除、右向きでロックになります。



- 6 システム装置に周辺機器のインターフェースケーブルを接続します。
→ 『ユーザーズガイド ～導入編～』「3.2 システム装置の接続」
- 7 電源コードをコンセントおよびシステム装置に接続します。
→ 『ユーザーズガイド ～導入編～』「3.2.2 電源コード」

以上でハードディスクの取り付けは終了です。

…
補足

ディスクアレイの設定については、『ユーザーズガイド ～ BIOS 編～』「2 MegaRAID WebBIOS」をご参照ください。

ディスクアレイの運用については、『ユーザーズガイド』CD-ROM に格納される『Hitachi Server Navigator ユーザーズガイド RAID 管理機能』または、『MegaRAID Storage Manager 取扱説明書』をご参照ください。

▶ ディスクアレイを構成しているハードディスクの交換について

- ディスクアレイを構成しているハードディスクにおいて、ディスクアレイの再構築をせずに障害が発生していないハードディスクを交換することは、システム装置の電源を切った状態・入った状態にかかわらずサポートしておりません。
- ディスクアレイを構成しているハードディスクを新しいハードディスクに交換する場合は、ディスクアレイを解除してからシステム装置の電源を切ってハードディスクを交換し、再度ディスクアレイを構築する必要があります。

4.4 リムーバブルデバイスの取り付け手順

ここでは、リムーバブルデバイスを取り付ける手順について説明します。

⚠ 警告

周辺機器や内蔵オプションを増設・接続するときは、特に指示がない限りすべての電源プラグをコンセントから抜き、すべてのケーブル類を装置から抜いてください。感電や装置の故障の原因となります。

また、マニュアルの説明にしたがい、マニュアルで使用できることが明記された周辺機器・内蔵オプション・ケーブル・電源コードを使用してください。

それ以外のものを使用すると、接続仕様の違いにより周辺機器・内蔵オプションや装置の故障、発煙、発火や火災の原因となります。

⚠ 注意

■ ラックタイプでは、内蔵オプションの増設・交換はすべて保守員が行います。システム装置のカバーの取り外しや内蔵オプションの取り付け・取り外しは行わないでください。不慣れた作業を行うことにより、けがをしたり装置の故障の原因となります。

■ 電源を切った直後は、カバーや内部の部品が熱くなっています。装置内部品の追加・交換は約 10 分、時間をおいてから行ってください。やけどの原因となります。

■ 装置の移動、部品の追加などで金属やプラスチックなどの端面に触れる場合は、綿手袋を着用してください。けがをするおそれがあります。綿手袋がない場合は十分注意して触れてください。

通知

■ 内蔵オプションを取り扱う場合は、金属製のドアノブなどに触れて静電気をあらかじめ取り除くか、綿手袋などを着用してください。静電気を取り除かないで電気部品に触れると装置の故障のおそれがあります。

■ システム装置の構成（内蔵デバイス、拡張ボードなど）を変更する場合は、すべての電源プラグを抜き、60 秒以上待ってから行ってください。残留電荷の影響で故障するおそれがあります。

4.4.1 取り付け

- 1 システム装置と周辺機器の電源を切ります。
→ 『ユーザーズガイド ～導入編～』 「4.1.2 電源を切る」
- 2 システム装置背面に接続されている電源コードを、コンセントおよびシステム装置から抜きます。→ 『ユーザーズガイド ～導入編～』 「3.2.2 電源コード」

…
補足

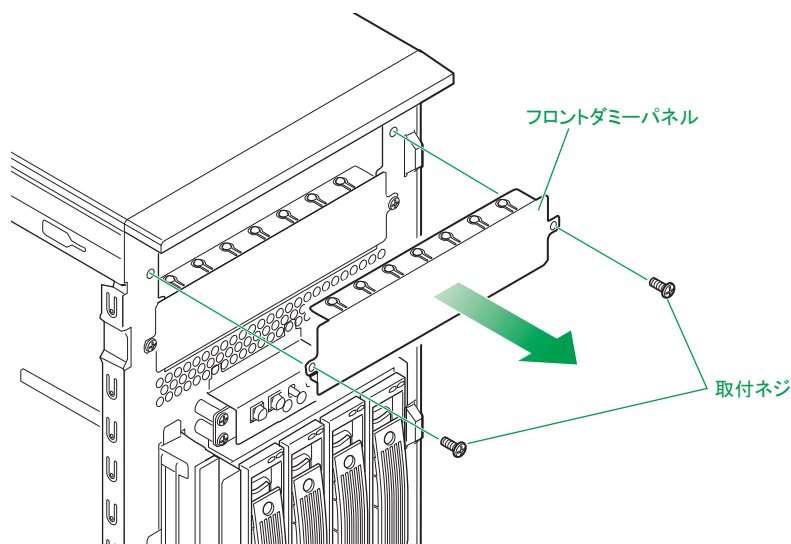
冗長用の電源ユニットが搭載されている場合は電源コードが2本接続されていますので、2本とも抜いてください。

- 3 システム装置に接続されている周辺機器のインタフェースケーブルを外します。
→ 『ユーザーズガイド ～導入編～』 「3.2 システム装置の接続」
- 4 システム装置のサイドカバーを取り外したあとに、フロントベゼルを取り外します。
→ 「1.1 カバーを取り外す」 P.2
- 5 リムーバブルデバイスを取り付ける拡張ストレージベイ（5型）のフロントダミーパネルを取り外します。

フロントダミーパネルは、取付ネジを2本取り外したあと、向かって左側を手前に引き出してから取り外します。

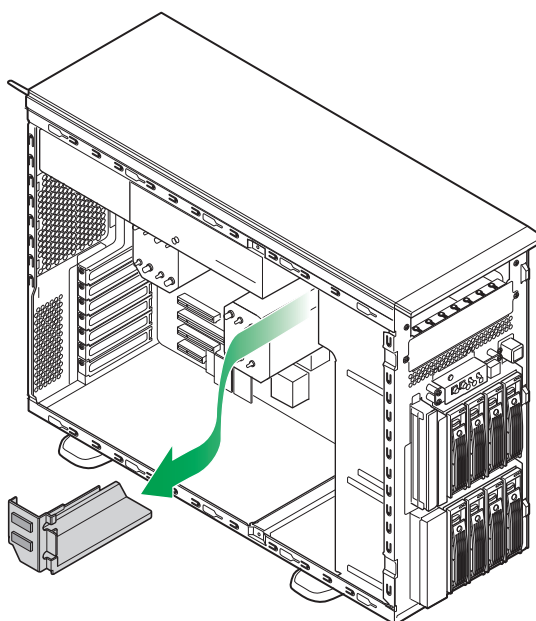
…
補足

フロントダミーパネルを手前に引き出すことが難しい場合は、フロントダミーパネルにある穴にボールペンなどを差し込んで手前に引き出します。



- 6 システムファンユニットを取り外します。
→ 「1.1.3 システムファンユニットを取り外す」 P.5

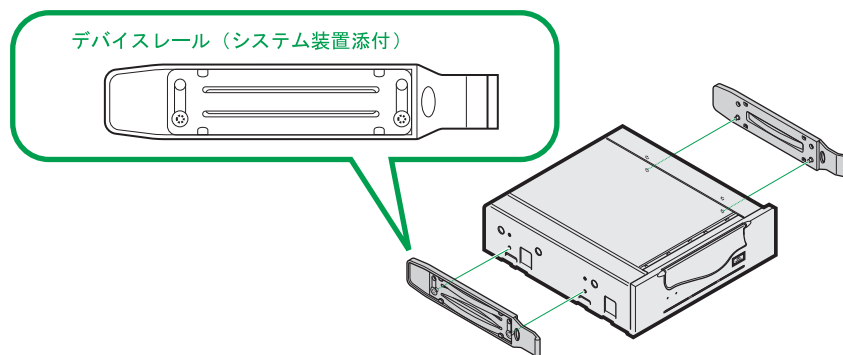
- 7 エアーバッフルを引き抜きます。



- 8 リムーバブルデバイス側面のネジ穴にデバイスレール（システム装置に添付）のピン 2 か所を差し込みます。

…
補足

リムーバブルデバイスに添付されている取付ネジは使用しません。
デバイスレールには左右があります。刻印の「L」側にピンがあるデバイスレールは、リムーバブルデバイスの向かって左側に、「R」側にピンがあるデバイスレールは向かって右側にそれぞれ差し込みます。



- 9 デバイスレールを拡張ストレージベイ（5型）のガイドに合わせ、デバイスレールがロックされるまでデバイスを奥まで押し込みます。

通知

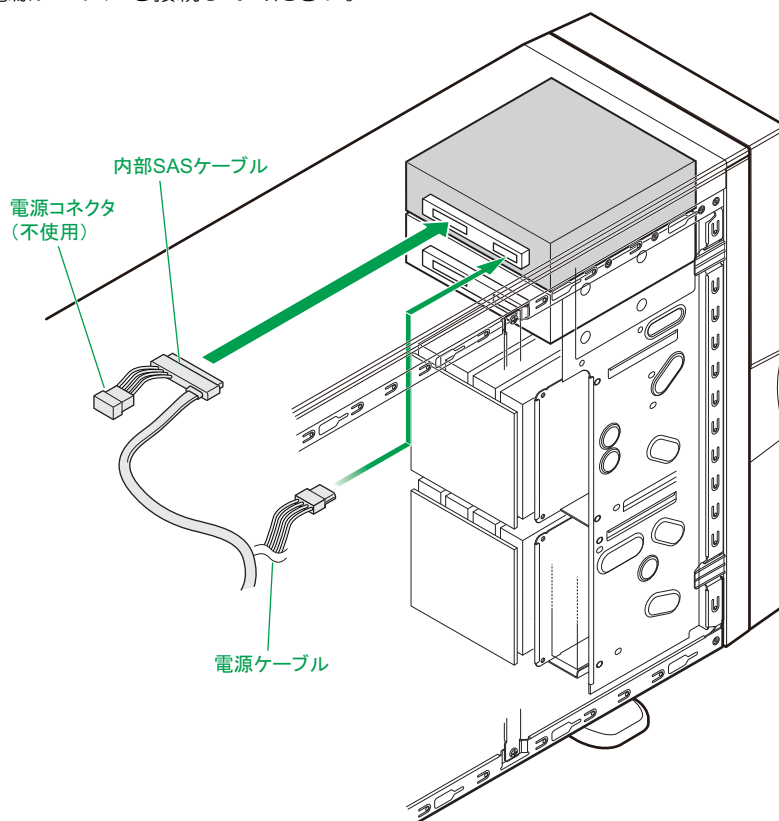
デバイスを押し込む際は、ほかのデバイスに接続されているインターフェースケーブルと電源ケーブルをひっかかないよう手でよけながら行ってください。これを行わないとコネクタの脱落やケーブルの断線のおそれがあります。

10 デバイスにインタフェースケーブルと電源ケーブルを接続します。**通知**

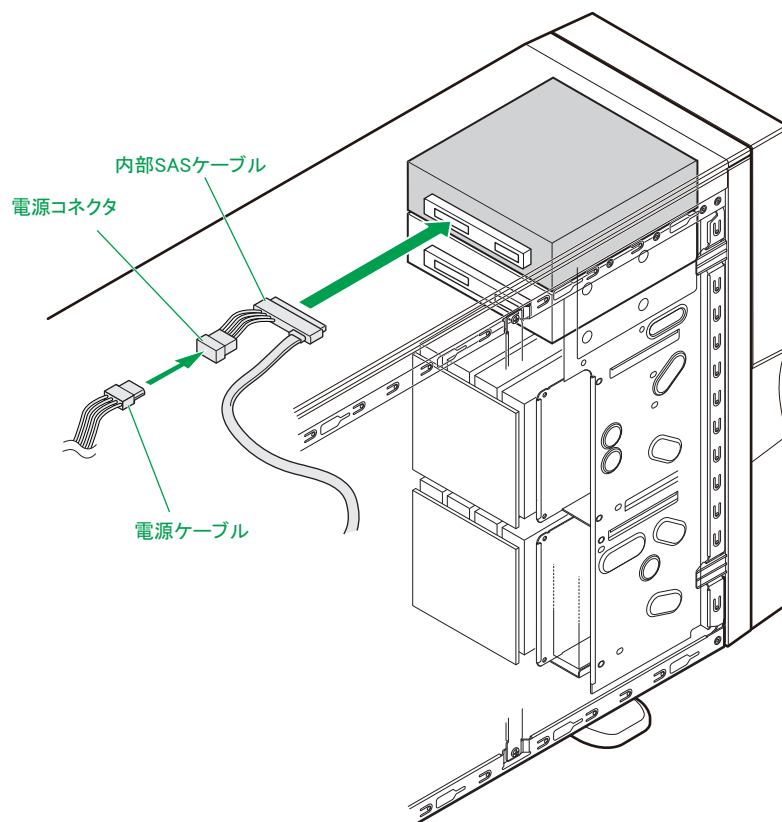
- ケーブルを接続する場合、ほかのケーブルをひっかけて断線させたりしないようにご注意ください。
- 余ったコネクタやケーブルはクランプやファンブラケットのケーブルガイドで固定し、プロセッサなどのヒートシンクやファンに接触しないようにしてください。これを行わないと運用時にヒートシンクやファンと接触し、破損するおそれがあります。
また、コネクタには過度の負荷がかからないようにしてください。コネクタの脱落や破損の原因となります。

内蔵 LTO(UU722A/UU742A/UU781A) は、拡張スロット (PCI) に取り付けられた SAS ボード (CE7211) と内部 SAS ケーブルで接続します。

内部 SAS ケーブルについている電源コネクタに電源ケーブルを接続しても、内蔵 LTO (UU722A/UU742A/UU781A) へは給電されないため、内蔵 LTO (UU722A/UU742A/UU781A) の電源コネクタに直接電源ケーブルを接続してください。



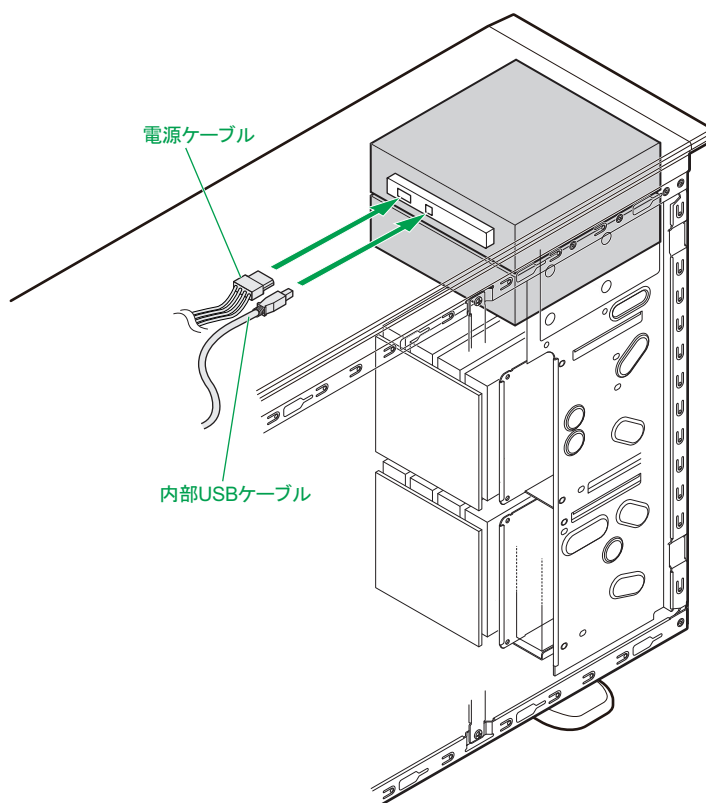
内蔵 LTO (UU715A) および内蔵 DAT (UD716A) は、拡張スロット (PCI) に取り付けられた SAS ボード (CE7211) と内部 SAS ケーブルで接続します。電源ケーブルは、内部 SAS ケーブルについている電源コネクタに接続します。



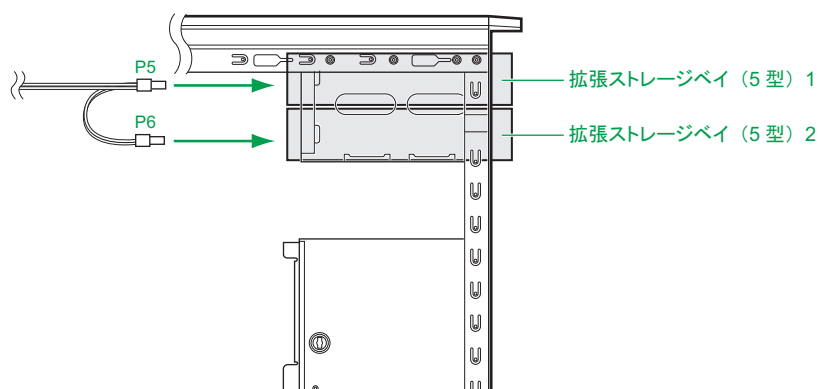
…
補足

内蔵 LTO (UU742A/UU781A/UU715A) と内蔵 DAT (UD716A) を混在搭載する場合、拡張ストレージベイ (5 型) 2 に搭載するデバイスは内部 SAS ケーブル (LR7210) で SAS ボード (CE7211) と接続します。

内蔵 DAT (UD572A) および内蔵 RDX (UR5100) は、マザーボードの内部 USB コネクタ (「USB2」) と内部 USB ケーブル (LR7102) で接続します。

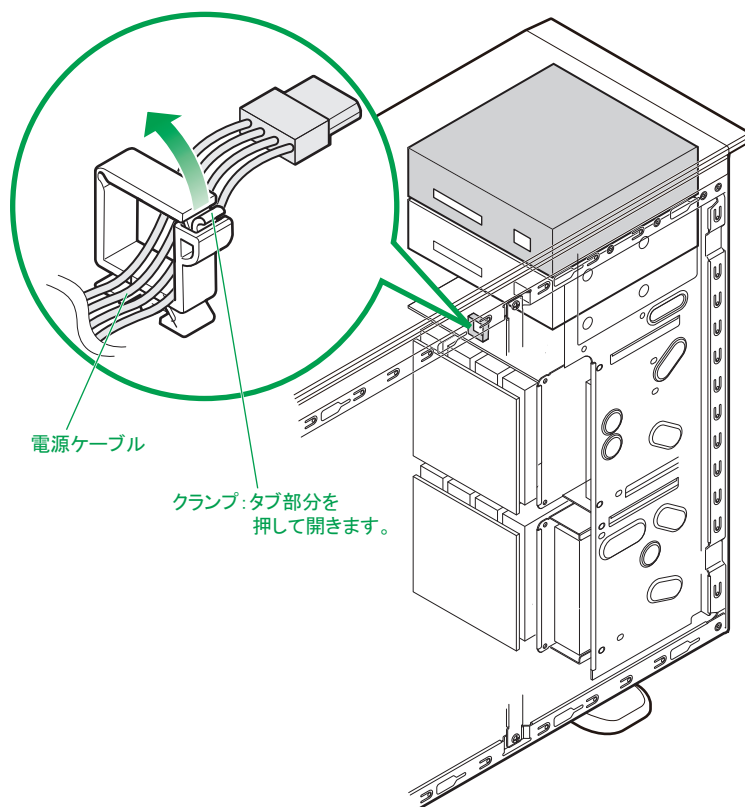


電源ケーブルは、拡張ストレージベイ (5 型) によって次のように接続します。

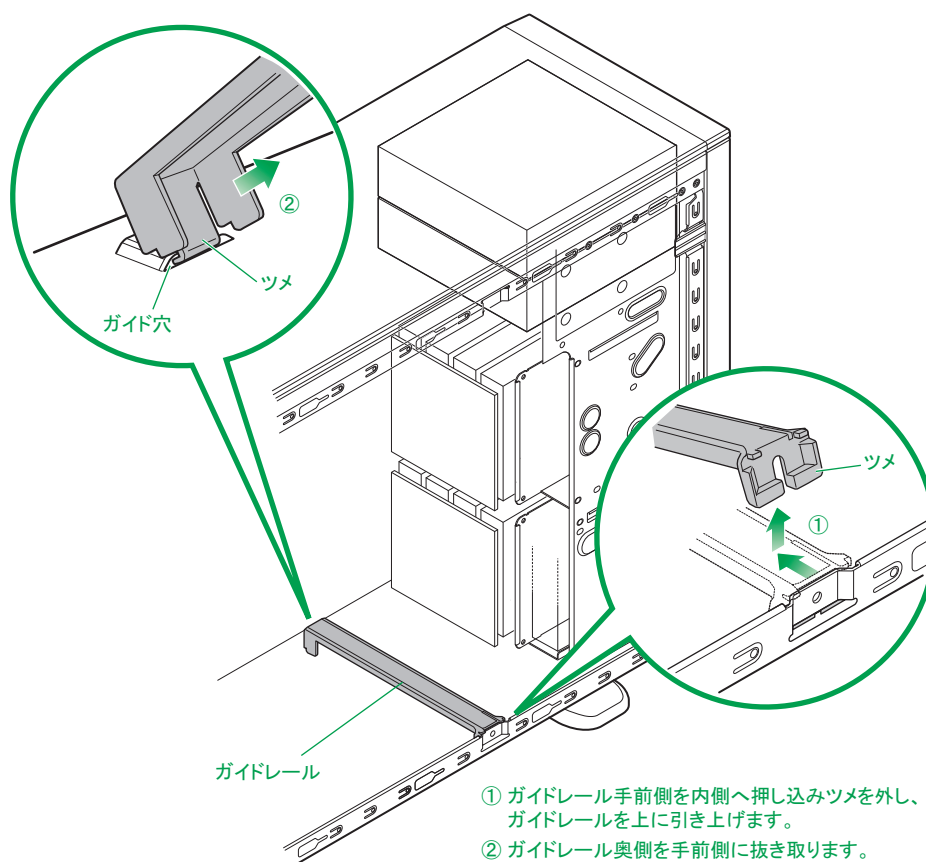


…
補足

ケーブルを新規に使用する場合、電源ケーブルを固定しているクランプのロックをはずしてご使用ください。
また、使用しない電源コネクタやケーブルは、クランプで固定してください。

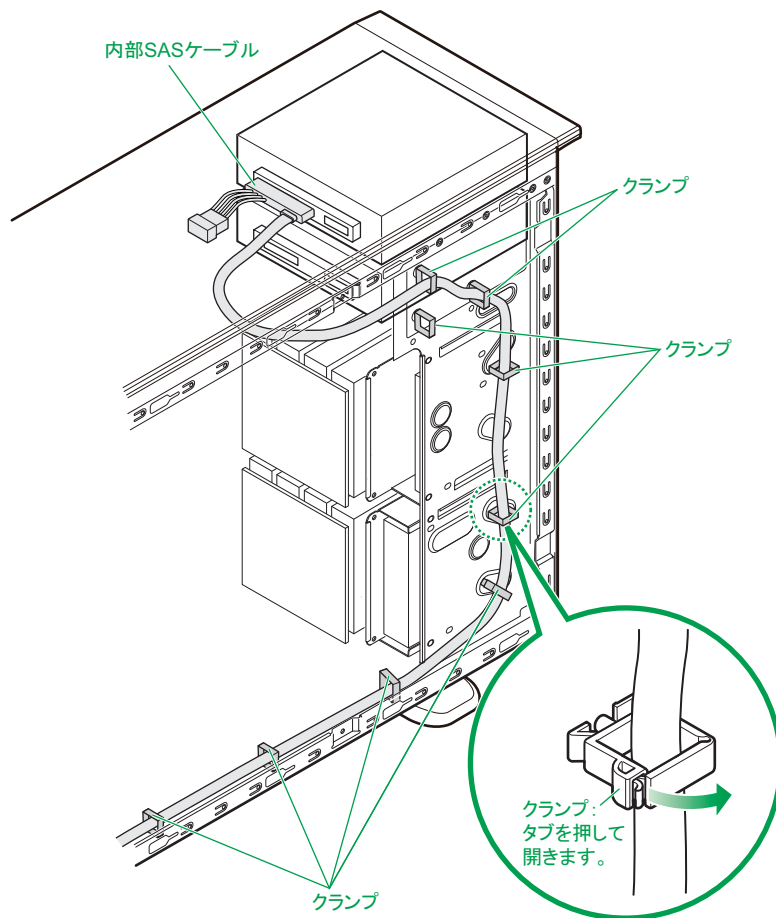


11 ガイドレールを取り外します。

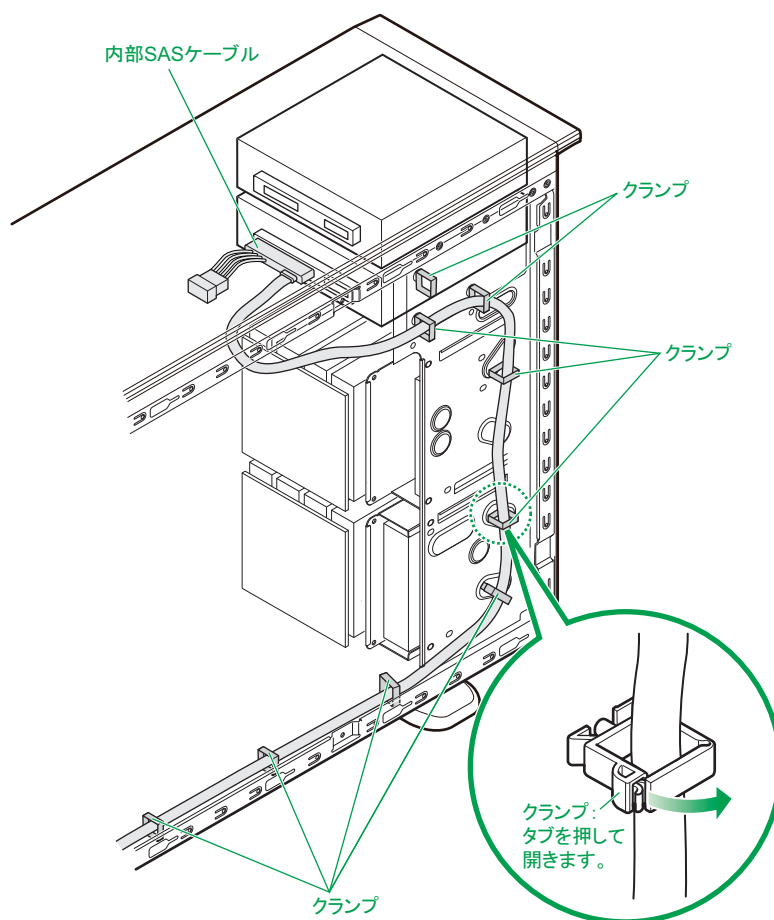


12 内部インタフェースケーブルをクランプで固定します。

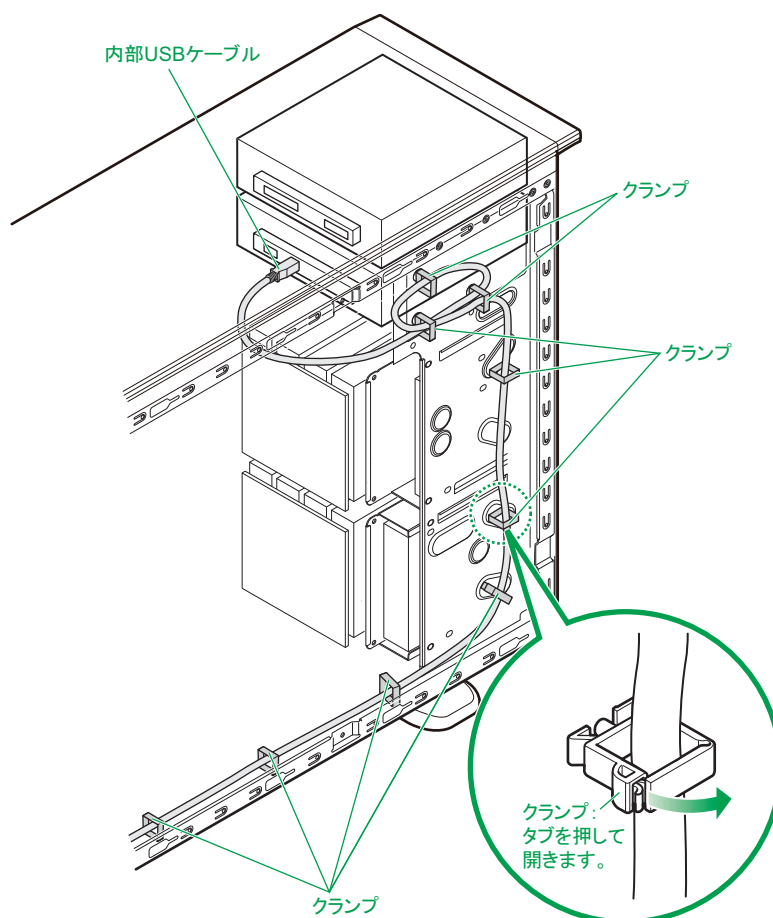
内蔵 LTO または内蔵 DAT (UD716A) を拡張ストレージベイ (5 型) 1 に搭載し、内部 SAS ケーブルを接続する場合は次のとおりクランプで固定します。



内蔵 DAT (UD716A) を拡張ストレージベイ (5 型) 2 に搭載し、内部 SAS ケーブルを接続する場合は次のとおりクランプで固定します。



内蔵 DAT (UD572A) または内蔵 RDX (UR5100) を拡張ストレージベイ (5 型) 2 に搭載し、内部 USB ケーブルを接続する場合は次のとおりクランプで固定します。



- 13** ガイドレールを取り付けます。
取り付けは、手順 12 の取り外しの逆の手順で行ってください。
- 14** システムファンユニットを取り付けます。
→ [「1.2.1 システムファンユニットを取り付ける」 P.9](#)
- 15** エアーバッフルを取り付けます。
取り付けは、手順 8 の取り付けと逆の手順で行ってください。
- 16** フロントベゼルのダミーパネルを取り外します。
ここでは、手順 5 で取り外したのと同じ拡張ストレージベイ (5 型) のフロントダミーパネルを取り外します。
フロントダミーパネルは、フロントベゼルの裏側から、ツメが外れるまで前方へ押して取り外します。
- 17** システム装置のフロントベゼルを取り付けたあと、サイドカバーを取り付けます。
→ [「1.2 カバーを取り付ける」 P.9](#)
- 18** システム装置に周辺機器のインタフェースケーブルを接続します。
→ 『ユーザーズガイド～導入編～』 [「3.2 システム装置の接続」](#)
- 19** 電源コードをコンセントおよびシステム装置に接続します。
→ 『ユーザーズガイド～導入編～』 [「3.2.2 電源コード」](#)

以上でリムーバブルデバイスの取り付けは終了です。

－ MEMO －

Dotted lines for memo writing.

5

拡張ボードを取り付ける

この章では、拡張ボードを取り付ける方法を説明します。
なお、ラックタイプでは、拡張ボードの取り付けは保守員が行います。
お買い求め先にご連絡いただくか保守員をお呼びください。

5.1 拡張ボードについて	70
5.2 拡張ボードの取り付け手順	79

5.1 拡張ボードについて

ここでは、システム装置に搭載可能な拡張ボードの種類と取り付け位置について説明します。

通知

拡張ボードを決められた拡張スロット以外に取り付けたり、またサポートしていない拡張ボードを取り付けたりしないでください。正しく動作しなかったり、システム装置や拡張ボードが故障するおそれがあります。

5.1.1 拡張ボードの種類

システム装置がサポートする拡張ボードは次のとおりです。

品名	形名	バス幅	動作電圧
LSI 社製ディスクアレイコントローラボード *1 *2	SCA7741110NEX SCA7741130NEX SCA7741150NEX CA7741	x8	3.3V
LSI 社製ディスクアレイコントローラボード *1 *2	SCA7745110NEX SCA7745130NEX SCA7745150NEX CA7745	x8	3.3V
LSI 社製ディスクアレイコントローラボード *1	SCA7738110NEX SCA7738210NEX CA7738	x8	3.3V
LAN ボード *3	CN7821	x8	3.3V
FCoE ボード *4 *5	CF7021	x8	3.3V
iSCSI ボード *4 *6	CF7041	x8	3.3V
Fibre Channel ボード *5 *6 *7	CC7821	x8	3.3V
Fibre Channel ボード *7	CC7841	x8	3.3V
Fibre Channel ボード *5 *6 *7	CC7811	x8	3.3V
Fibre Channel ボード *7	CC7831	x8	3.3V
SAS ボード	CE7211	x8	3.3V
SAS ボード	CE7205	x8	3.3V
LAN ボード *3	CN7741	x4	3.3V
LAN ボード	CN7723	x1	3.3V
LAN ボード	CN7733	x1	3.3V

*1 形名末尾に EX がある拡張ボードは、あらかじめシステム装置に搭載して出荷する「カスタムメイド出荷」のみに対応しています。

*2 SCA77411*0NEX（“*”は任意の1、3、5）/SCA77451*0NEX（“*”は任意の1、3、5）SCA7738110NEXが「RAID 追加機能あり」（増設1枚目）、SCA7738210NEXが「RAID 追加機能あり」（増設2枚目）、CA7741/CA7745/CA7738が「RAID 追加機能なし」タイプです。

*3 TS10-h xM1 モデルにおいて、インテル Pentium プロセッサ 1403 搭載時は LAN ボード（CN7821）と LAN ボード（CN7741）を同じシステム装置に混在搭載することはできません。

*4 TS10-h xM1 モデルにおいて、インテル Pentium プロセッサ 1403 搭載時はサポートしておりません。

*5 Fibre Channel ボード（CC7811/CC7821）と FCoE ボード（CF7021）は同じシステム装置に混在搭載することはできません。

*6 Fibre Channel ボード（CC7811/CC7821）と iSCSI ボード（CF7041）は同じシステム装置に混在搭載することはできません。

*7 Fibre Channel ボード (CC7811/CC7821) と Fibre Channel ボード (CC7831/CC7841) は同じシステム装置に混在搭載することはできません。



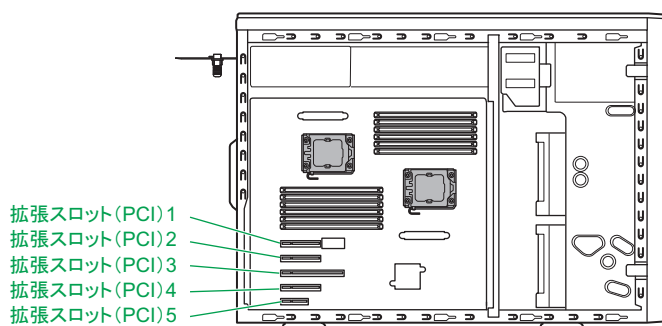
購入された拡張ボードの形名は、購入品に添付された『添付品一覧』で確認できます。

5.1.2 取り付け位置

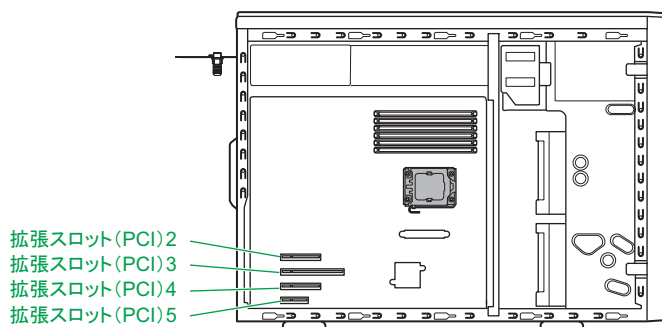
(1) 拡張スロット

拡張ボードは、マザーボードにある拡張スロットに取り付けます。拡張スロットの位置は次のとおりです。

◆ TS20 xM1 モデル



◆ TS10-h xM1 モデル



各スロットのバス幅／バスクロック、I/O 電圧、バス No.、デバイス No. およびバススキャンの優先順位と、各スロットに取り付けられる拡張ボードのサイズおよび種類は、次のとおりです。

拡張スロット	バス幅 / バスクロック	I/O 電圧	スロット形状	バス No.	デバイス No.	バススキャン順 *1	取り付けられる拡張ボード
PCI1 *2 *3	単方向 1bit (双方向 2bit) / 8 レーン	3.3V	8 レーン (x8)	129	0	5	PCI Express x1, x2, x4, x8 / スタンダード / ハーフサイズ *4
PCI2				1	0	1	
PCI3	単方向 1bit (双方向 2bit) /16 レーン		16 レーン (x16)	2	0	2	PCI Express x1, x2, x4, x8, x16 / スタンダード / ハーフサイズ *4
PCI4	単方向 1bit (双方向 2bit) /4 レーン		8 レーン (x8)	7	0	4	PCI Express x1, x2, x4, x8 / スタンダード / ハーフサイズ *5
PCI5	単方向 1bit (双方向 2bit) /1 レーン		4 レーン (x4)	6	0	3	PCI Express x1, x2, x4 / スタンダード / ハーフサイズ *4 *6

*1：搭載される拡張ボードの基本クラスコードが "01h" の場合、拡張スロット (PCI) のバススキャン順にかかわらず優先的にスキャンされます。ディスクアレイコントローラボード、SASボード(CE7206)およびiSCSIボード(CF7042)が対象となります。

*2：TS20 xM1 モデルの場合、プロセッサを 2 個搭載していない場合は使用できません。

*3：TS10-h xM1 モデルの場合、拡張スロット (PCI) 1 はありません。

*4：PCI および PCI-X 仕様のボードは取り付けられません。

*5：PCI Express x8 のボードを搭載しても、PCI Express x4 として動作します。

*6：PCI Express x2, x4 のボードを搭載しても、PCI Express x1 として動作します。

(2) 拡張ボード搭載ルール

拡張ボードはモデルにより、取り付けられる拡張ボードの種類や拡張スロットが異なります。

◆ TS20 AM1/BM1/DM1 モデル

表の上位にある拡張ボードから優先してシステム装置に搭載します。また、拡張スロットには○の中の数字が小さいスロットから優先して搭載します。

(凡例：○ = 搭載可能、× = 搭載不可)

品名	形名	拡張スロット					最大搭載数
		1	2	3	4	5	
LSI 社製ディスクアレイコントローラボード *1	SCA7741110NEX SCA7741130NEX SCA7741150NEX CA7741 CA7741P	②	①	③	×	×	2 枚
LSI 社製ディスクアレイコントローラボード *2	SCA7738110NEX SCA7738210NEX CA7738	①	×	②	×	×	2 枚
LAN ボード*	CN7821	①	×	②	③	×	2 枚
FCoE ボード* *3 *4	CF7021	①	×	②	③	×	2 枚
iSCSI ボード* *4 *5	CF7041	①	×	②	③	×	2 枚
Fibre Channel ボード* *4 *6	CC7821	①	×	②	③	×	3 枚
Fibre Channel ボード* *4 *6	CC7811	①	×	②	③	×	3 枚
Fibre Channel ボード* *4 *6	CC7841	①	×	②	③	×	3 枚
Fibre Channel ボード* *4 *6	CC7831	①	×	②	③	×	3 枚
SAS ボードセット *7	SCE7211A10N	①	×	②	③	×	1 枚
SAS ボード* *4 *8	CE7205	①	×	②	③	×	3 枚
LAN ボード*	CN7741	①	×	②	③	×	3 枚
LAN ボード*	CN7723	④	×	③	②	①	4 枚
LAN ボード* *9	CN7733	④	×	③	②	①	4 枚

*1: 拡張スロット 2 に CA7741 (RAID 追加機能なし) または CA7741P (RAID 追加機能あり) が標準搭載されます。
「RAID 追加機能あり」タイプを増設する場合、SCA77411*ONEX ("*" は 1、3、5 のいずれか) を搭載します。

*2: エントリークラスディスクアレイ装置 [BR1200] 拡張筐体接続用として増設できます。
SCA7738110NEX が「RAID 追加機能あり」(増設 1 枚目)、SCA7738210NEX が「RAID 追加機能あり」(増設 2 枚目)、
CA7748 が「RAID 追加機能なし」タイプです。

*3: 日立ディスクアレイシステム (FCoE インタフェースタイプ) を接続する場合に搭載可能です。
なお、接続する場合は FCoE スイッチを経由する必要があります。

*4: 日立ディスクアレイシステムと、エントリークラスディスクアレイ装置 [BR1200]、エントリークラスディスクアレイ装置 [BR1650] は、同じシステム装置に混在接続することはできません。

*5: 日立ディスクアレイシステム (iSCSI インタフェースタイプ) を接続する場合に搭載可能です。

*6: 日立ディスクアレイシステム (Fibre Channel インタフェースタイプ)、エントリークラスディスクアレイ装置 [BR1650]、
LTO ライブラリ装置接続用として増設できます。

*7: 内蔵 DAT (UD716A)、内蔵 LTO (UU722A/UU742A/UU781A/UU715A) を接続する場合に搭載可能です。
セット内容は SAS ボード (CE7211) と内部 SAS ケーブルです。

*8: エントリークラスディスクアレイ装置 [BR1200]、LTO オートローダ装置、テープエンクロージャ 2 装置、LTO ライブラリ
装置を接続する場合に搭載可能です。

*9: 日立ディスクアレイシステム (iSCSI インタフェースタイプ)、パーチャルテープステーションを接続する場合に搭載可能です。

◆ TS20 EM1 モデル

表の上位にある拡張ボードから優先してシステム装置に搭載します。また、拡張スロットには○の中の数字が小さいスロットから優先して搭載します。

(凡例：○ = 搭載可能、× = 搭載不可)

品名	形名	拡張スロット					最大搭載数
		1	2	3	4	5	
LSI 社製ディスクアレイコントローラボード *1	SCA7745110NEX SCA7745130NEX SCA7745150NEX CA7745 CA7745P	②	①	③	×	×	2 枚
LSI 社製ディスクアレイコントローラボード *2	SCA7738110NEX SCA7738210NEX CA7738	①	×	②	×	×	2 枚
LAN ボード*	CN7821	①	×	②	③	×	2 枚
FCoE ボード*3 *4	CF7021	①	×	②	③	×	2 枚
iSCSI ボード*4 *5	CF7041	①	×	②	③	×	2 枚
Fibre Channel ボード*4 *6	CC7821	①	×	②	③	×	3 枚
Fibre Channel ボード*4 *6	CC7811	①	×	②	③	×	3 枚
Fibre Channel ボード*4 *6	CC7841	①	×	②	③	×	3 枚
Fibre Channel ボード*4 *6	CC7831	①	×	②	③	×	3 枚
SAS ボードセット*7	SCE7211A10N	①	×	②	③	×	1 枚
SAS ボード*4 *8	CE7205	①	×	②	③	×	3 枚
LAN ボード*	CN7741	①	×	②	③	×	3 枚
LAN ボード*	CN7723	④	×	③	②	①	4 枚
LAN ボード*9	CN7733	④	×	③	②	①	4 枚

- *1: 拡張スロット 2 に CA7745 (RAID 追加機能なし) または CA7745P (RAID 追加機能あり) が標準搭載されます。「RAID 追加機能あり」タイプを増設する場合、SCA77451*0NEX (*は 1、3、5 のいずれか) を搭載します。
- *2: エントリークラスディスクアレイ装置 [BR1200] 拡張筐体接続用として増設できます。SCA7738110NEX が「RAID 追加機能あり」(増設 1 枚目)、SCA7738210NEX が「RAID 追加機能あり」(増設 2 枚目)、CA7748 が「RAID 追加機能なし」タイプです。
- *3: 日立ディスクアレイシステム (FCoE インタフェースタイプ) を接続する場合に搭載可能です。なお、接続する場合は FCoE スイッチを経由する必要があります。
- *4: 日立ディスクアレイシステムと、エントリークラスディスクアレイ装置 [BR1200]、エントリークラスディスクアレイ装置 [BR1650] は、同じシステム装置に混在接続することはできません。
- *5: 日立ディスクアレイシステム (iSCSI インタフェースタイプ) を接続する場合に搭載可能です。
- *6: 日立ディスクアレイシステム (Fibre Channel インタフェースタイプ)、エントリークラスディスクアレイ装置 [BR1650]、LTO ライブラリ装置接続用として増設できます。
- *7: 内蔵 DAT (UD716A)、内蔵 LTO (UU722A/UU742A/UU781A/UU715A) を接続する場合に搭載可能です。セット内容は SAS ボード (CE7211) と内部 SAS ケーブルです。
- *8: エントリークラスディスクアレイ装置 [BR1200]、LTO オートローダ装置、テープエンクロージャ 2 装置、LTO ライブラリ装置を接続する場合に搭載可能です。
- *9: 日立ディスクアレイシステム (iSCSI インタフェースタイプ)、バーチャルテープステーションを接続する場合に搭載可能です。

◆ TS20 CM1/FM1 モデル

表の上位にある拡張ボードから優先してシステム装置に搭載します。また、拡張スロットには○の中の数字が小さいスロットから優先して搭載します。

(凡例：○ = 搭載可能、× = 搭載不可)

品名	形名	拡張スロット					最大搭載数
		1	2	3	4	5	
LSI 社製ディスクアレイコントローラボード *1	SCA7741 SCA7741P CA7745 CA7745P	×	①	×	×	×	1 枚
LSI 社製ディスクアレイコントローラボード *2	SCA7738110NEX SCA7738210NEX CA7738	①	×	②	×	×	2 枚
LAN ボード	CN7821	①	×	②	③	×	2 枚
FCoE ボード *3 *4	CF7021	①	×	②	③	×	2 枚
iSCSI ボード *4 *5	CF7041	①	×	②	③	×	2 枚
Fibre Channel ボード *4 *6	CC7821	①	×	②	③	×	3 枚
Fibre Channel ボード *4 *6	CC7811	①	×	②	③	×	3 枚
Fibre Channel ボード *4 *6	CC7841	①	×	②	③	×	3 枚
Fibre Channel ボード *4 *6	CC7831	①	×	②	③	×	3 枚
SAS ボードセット *7	SCE7211A10N	①	×	②	③	×	1 枚
SAS ボード *4 *8	CE7205	①	×	②	③	×	3 枚
LAN ボード	CN7741	①	×	②	③	×	3 枚
LAN ボード	CN7723	④	×	③	②	①	4 枚
LAN ボード *9	CN7733	④	×	③	②	①	4 枚

- *1: TS20 CM1 モデルは拡張スロット 2 に CA7741 (RAID 追加機能なし) または CA7741P (RAID 追加機能あり) が標準搭載されます。
TS20 FM1 モデルは拡張スロット 2 に CA7745 (RAID 追加機能なし) または CA7745P (RAID 追加機能あり) が標準搭載されます。
- *2: エントリークラスディスクアレイ装置 [BR1200] 拡張筐体接続用として増設できます。
SCA7738110NEX が「RAID 追加機能あり」(増設 1 枚目)、SCA7738210NEX が「RAID 追加機能あり」(増設 2 枚目)、CA7738 が「RAID 追加機能なし」タイプです。
- *3: 日立ディスクアレイシステム (FCoE インタフェースタイプ) を接続する場合に搭載可能です。
なお、接続する場合は FCoE スイッチを経由する必要があります。
- *4: 日立ディスクアレイシステムと、エントリークラスディスクアレイ装置 [BR1200]、エントリークラスディスクアレイ装置 [BR1650] は、同じシステム装置に混在接続することはできません。
- *5: 日立ディスクアレイシステム (iSCSI インタフェースタイプ) を接続する場合に搭載可能です。
- *6: 日立ディスクアレイシステム (Fibre Channel インタフェースタイプ)、エントリークラスディスクアレイ装置 [BR1650]、LTO ライブラリ装置接続用として増設できます。
- *7: 内蔵 DAT (UD716A)、内蔵 LTO (UU722A/UU742A/UU781A/UU715A) を接続する場合に搭載可能です。
セット内容は SAS ボード (CE7211) と内部 SAS ケーブルです。
- *8: エントリークラスディスクアレイ装置 [BR1200]、LTO オートローダ装置、テープエンクロージャ 2 装置、LTO ライブラリ装置を接続する場合に搭載可能です。
- *9: 日立ディスクアレイシステム (iSCSI インタフェースタイプ)、パーチャルテープステーションを接続する場合に搭載可能です。

◆ TS10-h HM1/JM1 モデル

表の上位にある拡張ボードから優先してシステム装置に搭載します。また、拡張スロットには○の中の数字が小さいスロットから優先して搭載します。

(凡例：○ = 搭載可能、× = 搭載不可)

品名	形名	拡張スロット				最大搭載数
		2	3	4	5	
LSI 社製ディスクアレイコントローラボード *1	SCA7741110NEX SCA7741130NEX SCA7741150NEX CA7741 CA7741P	①	②	×	×	2 枚
LSI 社製ディスクアレイコントローラボード *2	SCA7738110NEX CA7738	×	①	×	×	1 枚
LAN ボード	CN7821	×	①	②	×	2 枚
FCoE ボード *3 *4	CF7021	×	①	②	×	2 枚
iSCSI ボード *4 *5	CF7041	×	①	②	×	2 枚
Fibre Channel ボード *4 *6	CC7821	×	①	②	×	2 枚
Fibre Channel ボード *4 *6	CC7811	×	①	②	×	2 枚
Fibre Channel ボード *4 *6	CC7841	×	①	②	×	2 枚
Fibre Channel ボード *4 *6	CC7831	×	①	②	×	2 枚
SAS ボードセット *7	SCE7211A10N	×	①	②	×	1 枚
SAS ボード *4 *8	CE7205	×	①	②	×	2 枚
LAN ボード *9	CN7741	×	①	②	×	2 枚
LAN ボード	CN7723	×	③	②	①	3 枚
LAN ボード *10	CN7733	×	③	②	①	3 枚

*1: 拡張スロット 2 に CA7741 (RAID 追加機能なし) または CA7741P (RAID 追加機能あり) が標準搭載されます。「RAID 追加機能あり」タイプを増設する場合、SCA77411*ONEX (“*” は 1、3、5 のいずれか) を搭載します。

*2: エントリークラスディスクアレイ装置 [BR1200] 拡張筐体接続用として増設できます。SCA7738110NEX が「RAID 追加機能あり」、CA7738 が「RAID 追加機能なし」タイプです。

*3: 日立ディスクアレイシステム (FCoE インタフェースタイプ) を接続する場合に搭載可能です。なお、接続する場合は FCoE スイッチを経由する必要があります。

*4: 日立ディスクアレイシステムと、エントリークラスディスクアレイ装置 [BR1200]、エントリークラスディスクアレイ装置 [BR1650] は、同じシステム装置に混在接続することはできません。

*5: 日立ディスクアレイシステム (iSCSI インタフェースタイプ) を接続する場合に搭載可能です。

*6: 日立ディスクアレイシステム (Fibre Channel インタフェースタイプ)、エントリークラスディスクアレイ装置 [BR1650]、LTO ライブラリ装置接続用として増設できます。

*7: 内蔵 DAT (UD716A)、内蔵 LTO (UU722A/UU742A/UU781A/UU715A) を接続する場合に搭載可能です。セット内容は SAS ボード (CE7211) と内部 SAS ケーブルです。

*8: エントリークラスディスクアレイ装置 [BR1200]、LTO オートローダ装置、テープエンクロージャ 2 装置、LTO ライブラリ装置を接続する場合に搭載可能です。

*9: インテル Pentium プロセッサ 1403 搭載時は、1 枚のみ搭載可能です。

*10: 日立ディスクアレイシステム (iSCSI インタフェースタイプ)、バーチャルテープステーションを接続する場合に搭載可能です。

◆ TS10-h LM1 モデル

表の上位にある拡張ボードから優先してシステム装置に搭載します。また、拡張スロットには○の中の数字が小さいスロットから優先して搭載します。

(凡例：○ = 搭載可能、× = 搭載不可)

品名	形名	拡張スロット				最大搭載数
		2	3	4	5	
LSI 社製ディスクアレイコントローラボード *1	SCA7745110NEX SCA7745130NEX SCA7745150NEX CA7745 CA7745P	①	②	×	×	2 枚
LSI 社製ディスクアレイコントローラボード *2	SCA7738110NEX CA7738	×	①	×	×	1 枚
LAN ボード	CN7821	×	①	②	×	2 枚
FCoE ボード *3 *4	CF7021	×	①	②	×	2 枚
iSCSI ボード *4 *5	CF7041	×	①	②	×	2 枚
Fibre Channel ボード *4 *6	CC7821	×	①	②	×	2 枚
Fibre Channel ボード *4 *6	CC7811	×	①	②	×	2 枚
Fibre Channel ボード *4 *6	CC7841	×	①	②	×	2 枚
Fibre Channel ボード *4 *6	CC7831	×	①	②	×	2 枚
SAS ボードセット *7	SCE7211A10N	×	①	②	×	1 枚
SAS ボード *4 *8	CE7205	×	①	②	×	2 枚
LAN ボード *9	CN7741	×	①	②	×	2 枚
LAN ボード	CN7723	×	③	②	①	3 枚
LAN ボード *10	CN7733	×	③	②	①	3 枚

*1: 拡張スロット 2 に CA7745 (RAID 追加機能なし) または CA7745P (RAID 追加機能あり) が標準搭載されます。「RAID 追加機能あり」タイプを増設する場合、SCA77411*ONEX (“*” は 1、3、5 のいずれか) を搭載します。

*2: エントリークラスディスクアレイ装置 [BR1200] 拡張筐体接続用として増設できます。SCA7738110NEX が「RAID 追加機能あり」、CA7738 が「RAID 追加機能なし」タイプです。

*3: 日立ディスクアレイシステム (FCoE インタフェースタイプ) を接続する場合に搭載可能です。なお、接続する場合は FCoE スイッチを経由する必要があります。

*4: 日立ディスクアレイシステムと、エントリークラスディスクアレイ装置 [BR1200]、エントリークラスディスクアレイ装置 [BR1650] は、同じシステム装置に混在接続することはできません。

*5: 日立ディスクアレイシステム (iSCSI インタフェースタイプ) を接続する場合に搭載可能です。

*6: 日立ディスクアレイシステム (Fibre Channel インタフェースタイプ)、エントリークラスディスクアレイ装置 [BR1650]、LTO ライブラリ装置接続用として増設できます。

*7: 内蔵 DAT (UD716A)、内蔵 LTO (UU722A/UU742A/UU781A/UU715A) を接続する場合に搭載可能です。セット内容は SAS ボード (CE7211) と内部 SAS ケーブルです。

*8: エントリークラスディスクアレイ装置 [BR1200]、LTO オートローダ装置、テープエンクロージャ 2 装置、LTO ライブラリ装置を接続する場合に搭載可能です。

*9: インテル Pentium プロセッサ 1403 搭載時は、1 枚のみ搭載可能です。

*10: 日立ディスクアレイシステム (iSCSI インタフェースタイプ)、バーチャルテープステーションを接続する場合に搭載可能です。

◆ TS10-h KM1/MM1 モデル

表の上位にある拡張ボードから優先してシステム装置に搭載します。また、拡張スロットには○の中の数字が小さいスロットから優先して搭載します。

(凡例：○ = 搭載可能、× = 搭載不可)

品名	形名	拡張スロット				最大搭載数
		2	3	4	5	
LSI 社製ディスクアレイコントローラボード *1	CA7741 CA7741P CA7745 CA7745P	①	×	×	×	1 枚
LSI 社製ディスクアレイコントローラボード *2	SCA7738110NEX CA7738	×	①	×	×	1 枚
LAN ボード*	CN7821	×	①	②	×	2 枚
FCoE ボード *3 *4	CF7021	×	①	②	×	2 枚
iSCSI ボード *4 *5	CF7041	×	①	②	×	2 枚
Fibre Channel ボード *4 *6	CC7821	×	①	②	×	2 枚
Fibre Channel ボード *4 *6	CC7811	×	①	②	×	2 枚
Fibre Channel ボード *4 *6	CC7841	×	①	②	×	2 枚
Fibre Channel ボード *4 *6	CC7831	×	①	②	×	2 枚
SAS ボードセット *7	SCE7211A10N	×	①	②	×	1 枚
SAS ボード *4 *8	CE7205	×	①	②	×	2 枚
LAN ボード *9	CN7741	×	①	②	×	2 枚
LAN ボード*	CN7723	×	③	②	①	3 枚
LAN ボード *10	CN7733	×	③	②	①	3 枚

- *1: TS10-h KM1 モデルは拡張スロット 2 に CA7741 (RAID 追加機能なし) または CA7741P (RAID 追加機能あり) が標準搭載されます。
TS10-h MM1 モデルは拡張スロット 2 に CA7745 (RAID 追加機能なし) または CA7745P (RAID 追加機能あり) が標準搭載されます。
- *2: エントリークラスディスクアレイ装置 [BR1200] 拡張筐体接続用として増設できます。
SCA7738110NEX が「RAID 追加機能あり」、CA7738 が「RAID 追加機能なし」タイプです。
- *3: 日立ディスクアレイシステム (FCoE インタフェースタイプ) を接続する場合に搭載可能です。
なお、接続する場合は FCoE スイッチを経由する必要があります。
- *4: 日立ディスクアレイシステムと、エントリークラスディスクアレイ装置 [BR1200]、エントリークラスディスクアレイ装置 [BR1650] は、同じシステム装置に混在接続することはできません。
- *5: 日立ディスクアレイシステム (iSCSI インタフェースタイプ) を接続する場合に搭載可能です。
- *6: 日立ディスクアレイシステム (Fibre Channel インタフェースタイプ)、エントリークラスディスクアレイ装置 [BR1650]、LTO ライブラリ装置接続用として増設できます。
- *7: 内蔵 DAT (UD716A)、内蔵 LTO (UU722A/UU742A/UU781A/UU715A) を接続する場合に搭載可能です。セット内容は SAS ボード (CE7211) と内部 SAS ケーブルです。
- *8: エントリークラスディスクアレイ装置 [BR1200]、LTO オートローダ装置、テープエンクロージャ 2 装置、LTO ライブラリ装置を接続する場合に搭載可能です。
- *9: インテル Pentium プロセッサ 1403 搭載時は、1 枚のみ搭載可能です。
- *10: 日立ディスクアレイシステム (iSCSI インタフェースタイプ)、バーチャルテープステーションを接続する場合に搭載可能です。

5.2 拡張ボードの取り付け手順

拡張スロット（PCI）に PCI 仕様の拡張ボードを取り付ける方法を説明します。

警告

周辺機器や内蔵オプションを増設・接続するときは、特に指示がない限りすべての電源プラグをコンセントから抜き、すべてのケーブル類を装置から抜いてください。感電や装置の故障の原因となります。また、マニュアルの説明にしたがい、マニュアルで使用できることが明記された周辺機器・内蔵オプション・ケーブル・電源コードを使用してください。それ以外のものを使用すると、接続仕様の違いにより周辺機器・内蔵オプションや装置の故障、発煙、発火や火災の原因となります。

注意

- ラックタイプでは、内蔵オプションの増設・交換はすべて保守員が行います。システム装置のカバーの取り外しや内蔵オプションの取り付け・取り外しは行わないでください。不慣れた作業を行うことにより、けがをしたり装置の故障の原因となります。
- 電源を切った直後は、カバーや内部の部品が熱くなっています。装置内部品の追加・交換は約 10 分、時間を置いてから行ってください。やけどの原因となります。
- 装置の移動、部品の追加などで金属やプラスチックなどの端面に触れる場合は、綿手袋を着用してください。けがをするおそれがあります。綿手袋がない場合は十分注意して触れてください。

通知

- 内蔵オプションを取り扱う場合は、金属製のドアノブなどに触れて静電気をあらかじめ取り除くか、綿手袋などを着用してください。静電気を取り除かないで電子部品に触れると装置の故障のおそれがあります。
- システム装置の構成（内蔵デバイス、拡張ボードなど）を変更する場合は、すべての電源プラグを抜き、60 秒以上待ってから行ってください。残留電荷の影響で故障するおそれがあります。
- 斜めに差し込んだり両端がずれたまま差し込んだりしないでください。ボードが損傷するおそれがあります。
- 拡張ボードを取り外す場合、スロットカバーは保管していたものを取り付けてください。異物の混入による装置の故障の原因となることがあります。



拡張ボードに添付されるマニュアルをあらかじめよく読み、内容を理解してください。

5.2.1 取り付け

- 1 システム装置と周辺機器の電源を切ります。
→ 『ユーザーズガイド ～導入編～』 「4.1.2 電源を切る」
- 2 システム装置背面に接続されている電源コードを、コンセントおよびシステム装置から抜きます。→ 『ユーザーズガイド ～導入編～』 「3.2.2 電源コード」

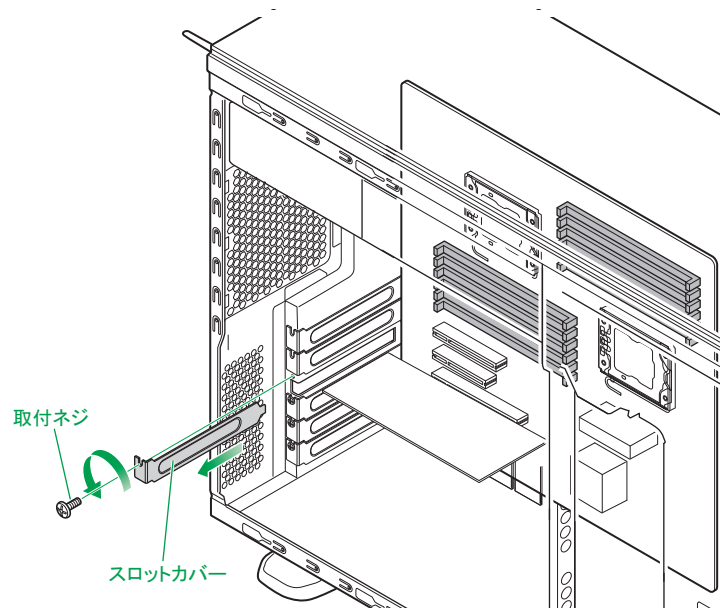
…
補足

冗長用の電源ユニットが搭載されている場合は電源コードが2本接続されていますので、2本とも抜いてください。

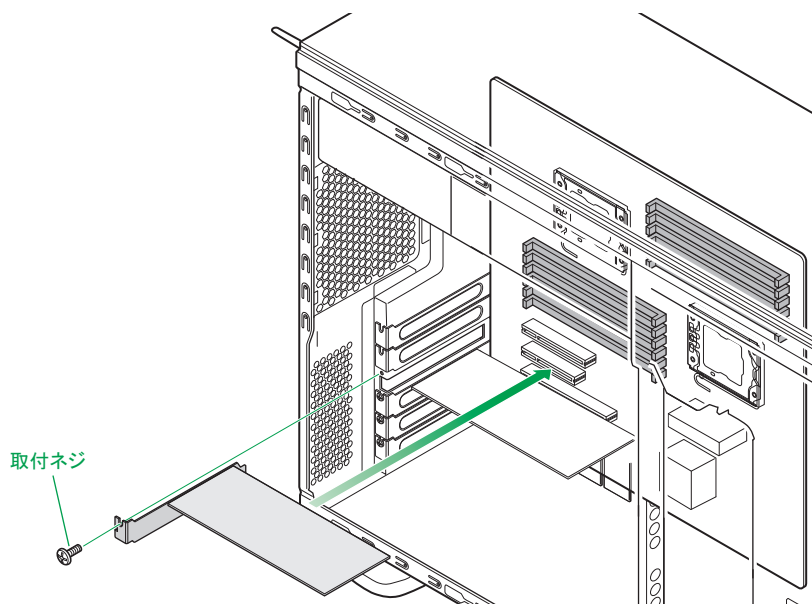
- 3 システム装置に接続されている周辺機器のインタフェースケーブルを外します。
→ 『ユーザーズガイド ～導入編～』 「3.2 システム装置の接続」
- 4 システム装置のサイドカバーを取り外します。→ 「1.1 カバーを取り外す」 P.2
- 5 システムファンユニットを取り外します。
→ 「1.1.3 システムファンユニットを取り外す」 P.5
- 6 スロットをふさぐスロットカバーから取付ネジを外し、スロットカバーを取り外します。

…
補足

取り外したスロットカバーは紛失しないように保管してください。拡張ボードを取り外した場合に必要となります。



7 拡張ボードをコネクタにしっかりと差し込み、取付ネジで固定します。



- 拡張ボードのコネクタエッジが拡張スロットに対して水平に差し込まれていることを確認してください。斜めになっていると拡張ボードが正常に動作しません。
- 拡張ボードの外付け用コネクタと、拡張スロットのブラケットが水平になるように固定してください。また、外付けコネクタが正しく接続できるよう、拡張ボードを取付ネジで固定するときに調整してください。拡張ボードの外付け用コネクタと拡張スロットのブラケットの間隔が適正でない場合、ケーブルが接続できません。



拡張ボードが取り付けられていて、ケーブルが接続しづらい場合は、いったん拡張ボードを取り外して接続してください。このとき、取り外す拡張ボードにケーブルが接続されている場合は、もとおりに接続することを忘れないようご注意ください。

- 8** システムファンユニットを取り付けます。
→ 「1.2.1 システムファンユニットを取り付ける」 P.9
- 9** システム装置のサイドカバーを取り付けます。
→ 「1.2 カバーを取り付ける」 P.9
- 10** システム装置に周辺機器のインターフェースケーブルを接続します。
→ 『ユーザーズガイド ～導入編～』 「3.2 システム装置の接続」
- 11** 電源コードをコンセントおよびシステム装置に接続します。
→ 『ユーザーズガイド ～導入編～』 「3.2.2 電源コード」

以上で拡張ボードの取り付けは終了です。

— MEMO —

Area with horizontal dashed lines for taking notes.

6

電源ユニットを取り付ける

この章では、システム装置に電源ユニットを取り付ける方法を説明します。

6.1 電源ユニットについて	84
6.2 電源ユニットの取り付け手順.....	86

6.1 電源ユニットについて

ここでは、電源ユニットの冗長化とシステム装置への取り付け位置について説明します。

6.1.1 電源ユニットの冗長化

オプション品の電源ユニット（BP2360/BP2361）をシステム装置に増設すると、標準搭載されている電源ユニットとあわせて2台になり、システム装置の電源が冗長化されます。このとき、1台の電源ユニットで障害が発生しても残りの電源で電源供給を行えますので、そのまま運用を続けることができます。

6.1.2 電源ユニットの種類

冗長化できる電源ユニットは次の2種類です。

- 電源容量 450W タイプ（BP2360）
- 電源容量 800W タイプ（BP2361）

冗長化できる電源ユニットは、モデルにより異なります。搭載可能な電源ユニットは次のとおりです。

- TS20 AM1/DM1/EM1 モデル：電源容量 800W タイプ（BP2361）
- TS10-h HM1/LM1 モデル：電源容量 450W タイプ（BP2360）

なお、電源ユニットを2台搭載している場合、それぞれ別の電源系統へ接続することをお勧めします。電源系統そのものに障害が発生した場合、一方の電源系統からの供給が止まらなければシステム装置も停止することなく動作します。

電源ユニットの電源容量は、電源ユニット背面のファン部分に貼られているラベルで識別できます。



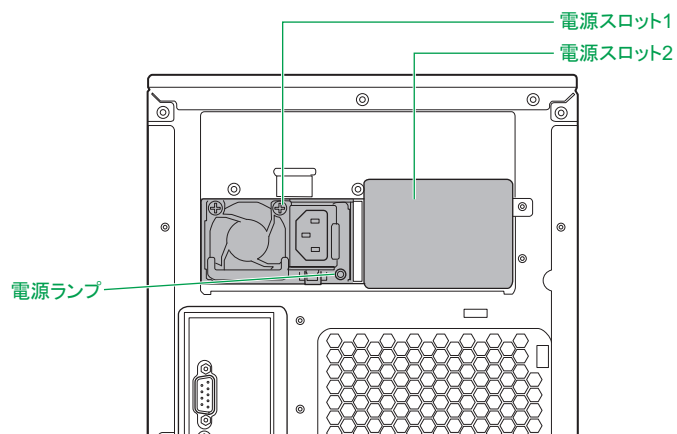
- TS20 BM1/CM1/FM1 モデル、および TS10-h JM1/KM1/MM1 モデルは冗長化電源をサポートしていません。
- 電源容量の異なる電源ユニットの混在搭載はサポートしていません。



電源ユニットに障害が発生した場合、お買い求め先にご連絡いただくか保守員をお呼びください。電源ユニットは速やかに交換してください。

6.1.3 電源ユニットの取り付け位置

電源スロットの位置は次のとおりです。増設する電源ユニット（BP2360/BP2361）は、電源スロット 2 に取り付けます。



なお、電源ユニットを増設すると電源コードも追加されますので、コンセントが2つ必要になります。電源ユニットに接続する電源コードは、オプションの電源コード（LG2253）を使用します。



電源スロット 1 には標準で電源ユニットが取り付けられています。

6.2 電源ユニットの取り付け手順

電源スロット 2 に電源ユニットを取り付ける方法を説明します。

⚠ 警告

周辺機器や内蔵オプションを増設・接続するときは、特に指示がない限りすべての電源プラグをコンセントから抜き、すべてのケーブル類を装置から抜いてください。感電や装置の故障の原因となります。また、マニュアルの説明にしたがい、マニュアルで使用できることが明記された周辺機器・内蔵オプション・ケーブル・電源コードを使用してください。それ以外のものを使用すると、接続仕様の違いにより周辺機器・内蔵オプションや装置の故障、発煙、発火や火災の原因となります。

⚠ 注意

- 電源を切った直後は、カバーや内部の部品が熱くなっています。装置内部品の追加・交換は約 10 分、時間をおいてから行ってください。やけどの原因となります。
- 装置の移動、部品の追加などで金属やプラスチックなどの端面に触れる場合は、綿手袋を着用してください。けがをすおそれがあります。綿手袋がない場合は十分注意して触れてください。
- 電源ユニットの取り外し時、手や工具を内部に差し入れないでください。また取り外し後は、電源スロットカバーを取り付けてください。電源スロット内部には導体が露出した部分があり、万一手や工具などで触れると感電や装置の故障の原因となります。

通知

システム装置の構成（内蔵デバイス、拡張ボードなど）を変更する場合は、すべての電源プラグを抜き、60 秒以上待ってから行ってください。残留電荷の影響で故障するおそれがあります。

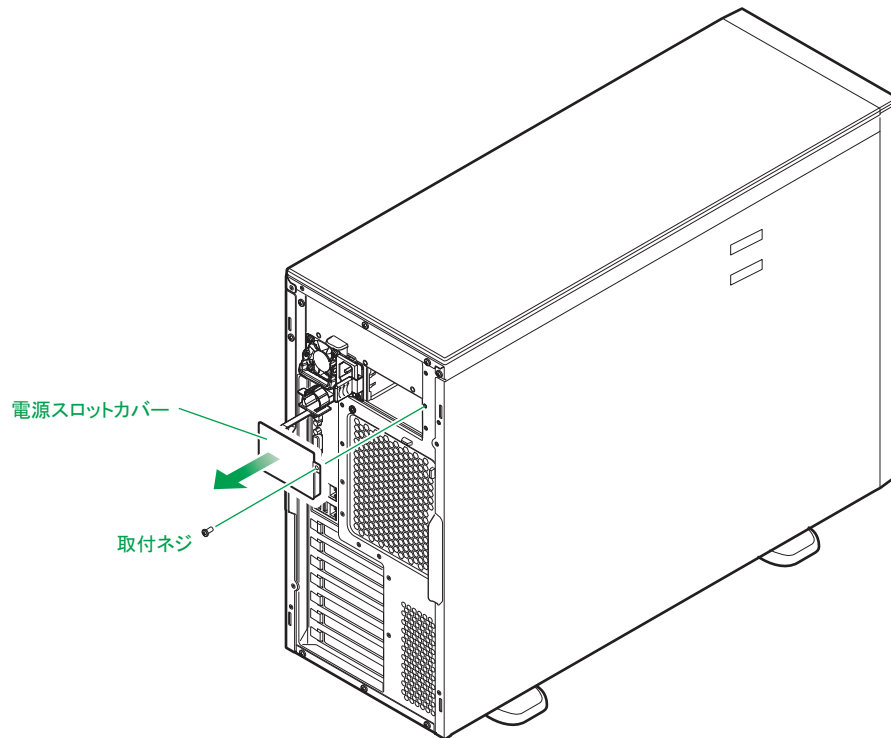
- 1 システム装置と周辺機器の電源を切ります。
→ 『ユーザーズガイド ～導入編～』「4.1.2 電源を切る」
- 2 システム装置背面に接続されている電源コードを、コンセントおよびシステム装置から抜きます。
→ 『ユーザーズガイド ～導入編～』「3.2.2 電源コード」
- 3 システム装置に接続されている周辺機器のインタフェースケーブルを外します。
→ 『ユーザーズガイド ～導入編～』「3.2 システム装置の接続」

4 システム装置背面にある電源スロット2の電源スロットカバーを取り外します。

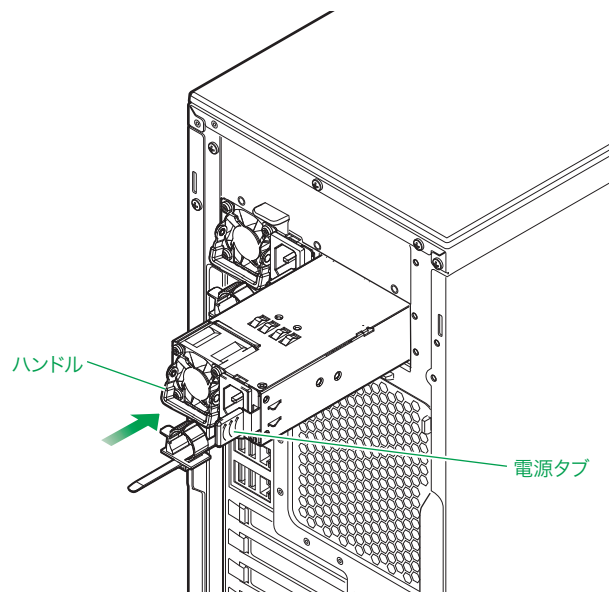
電源スロットカバーの取付ネジ1本を取り外し、システム装置背面に引き抜きます。

…
補足

取り外した電源スロットカバーおよび取付ネジは紛失しないように保管してください。電源ユニットを取り外した場合に必要となります。



5 電源ユニットを電源スロットに挿入し、ハンドルを倒した状態で持って、ロックされる位置まで押し込みます。



!
制限

電源ユニットとシステム装置のシャーシの間にすき間がない事を確認してください。すき間がある場合、電源ユニットは正しい位置まで挿入されていません。再度挿入し直してください。

- 6 システム装置に周辺機器のインタフェースケーブルを接続します。
→ 『ユーザーズガイド ～導入編～』 「3.2 システム装置の接続」
- 7 電源コードを電源スロット 1、2 の電源ユニットに接続し、プラグをコンセントに接続します。
→ 『ユーザーズガイド ～導入編～』 「3.2.2 電源コード」
- 8 システム装置前面の POWER ランプスイッチを ON にします。
→ 『ユーザーズガイド ～導入編～』 「4.1.1 電源を入れる」
- 9 電源ユニットの電源ランプが緑点灯しているか確認します。
電源ランプが緑点灯しない場合は、電源ユニットがしっかりと取り付けられているかご確認ください。
それでも点灯しない場合は、お買い求め先にご連絡いただくか保守員をお呼びください。

以上で電源ユニットの取り付けは終了です。

7

システムファンを取り付ける

この章では、システム装置へのシステムファンキットの増設について説明します。
なお、システムファンキットは工場出荷時のみ増設出来ます。

7.1 システムファンについて	90
-----------------------	----

7.1 システムファンについて

ここでは、システムの冗長化とシステム装置への取り付け位置について説明します。

7.1.1 システムファンの冗長化

システムファンキット (BF7003EX/BF7004EX) をシステム装置に増設すると、標準搭載されているシステムファンと合わせて 4 台となり、システム装置のシステムファンが冗長化されます。

このとき、システムファンが 1 台破損してもシステム装置を停止することなく運用できます。

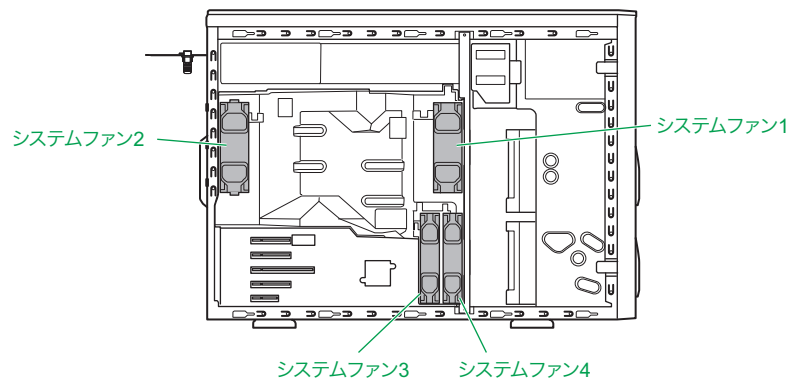
モデルごとに搭載できるシステムファンは次のとおりです。

- TS20 xM1 モデル : システムファンキット (BF7003EX)
- TS10-h xM1 モデル : システムファンキット (BF7004EX)

7.1.2 取り付け位置

システムファンは、システム装置に搭載されているシステムファンユニットに取り付けられます。

搭載できるシステムファンの数はモデルごとに異なります。



モデル名	システムファンキット 搭載の有無	システムファン 搭載数	システム ファン 1	システム ファン 2	システム ファン 3	システム ファン 4
TS20 xM1 モデル	なし	3	○	○	○	× *1
	あり	4	○	○	○	○
TS10-h xM1 モデル	なし	2	○	× *1	○	× *1
	あり	4	○	○	○	○

*1: システムファンキットを搭載していない場合はファンスロットダミーが搭載されています。

索引

■ D

DAT
デバイスの設定 37

■ L

LTO
デバイスの設定 37

■ R

RDX
デバイスの設定 37

■ あ

安全にお使いいただくために
一般的な安全上の注意事項 x
警告ラベルについて xvi
装置の損害を防ぐための注意 xii
本マニュアル内の警告表示 xiv
安全に関する注意事項 ix

■ か

拡張ボード
仕様 72
取り付け 70
拡張ボードを取り付ける
拡張ボードの種類 70
取り付け 80
取り付け位置 71
カバーを取り外す
サイドカバー 3

■ き

規制・対策
高調波電流規格：JIS C 61000-3-2 適合品 iii
雑音耐力 iv
電源の瞬時電圧低下対策 iii
電波障害自主規制 iii
輸出規制 iv

■ し

システム装置
カバーを取り付ける 9
信頼性 iii
内部ケーブルの接続形態 46
システムファンを取り付ける
システムファンの冗長化 90
取り付け位置 90
重要なお知らせ iii
商標 ii

■ て

デバイスの設定
DAT 37
LTO 37
RDX 37
ハードディスク 36
電源ユニットを取り付ける
電源ユニットの冗長化 84
電源ユニットの取り付け手順 86
取り付け位置 85

■ と

取り付け
拡張ボード 70
リムーバブルデバイス 58
取り付け位置
プロセッサ 17

■ な

内蔵デバイスを取り付ける
取り付け位置 38
内蔵デバイスの種類 36
内蔵ハードディスク／内蔵 SSD の取り付け手順 50

■ は

ハードディスク
デバイスの設定 36
廃棄・譲渡時のデータ消去 v
商標 ii

■ ふ

- プロセッサを取り付ける
 - 取り付け 18
 - 取り付け位置 16
 - 取り外し 20
 - プロセッサの種類 14

■ ま

- マニュアルの表記
 - オペレーティングシステムの略称 vii
 - システム装置 vi

■ め

- メモリーボード
 - 仕様 22
- メモリーボードを取り付ける
 - 取り付け 31
 - 取り付け位置 24
 - 取り外し 33
 - メモリーホール 30

■ り

- リムーバブルデバイス
 - 取り付け 58
- リムーバブルデバイスの取り付けて順
 - 取り付け 59

— MEMO —

Lined area for taking notes or recording the index.

日立アドバンストサーバ HA8000 シリーズ

ユーザズガイド
～オプションデバイス編～

HA8000/TS20 AM1/BM1/CM1/DM1/EM1/FM1 HA8000/TS10-h HM1/JM1/KM1/LM1/MM1

2012年11月～モデル

初版 2012年11月

第2版 2013年6月

無断転載を禁止します。

 **株式会社 日立製作所**
ITプラットフォーム事業本部

〒259-1392 神奈川県秦野市堀山下1番地

<http://www.hitachi.co.jp>

TE03M11300-2