

RV3000
HA8000V シリーズ
HA8000 シリーズ

BladeSymphony

HITACHI
Inspire the Next

Hitachi Fibre Channel –
Path Control Manager for Linux

Hitachi Fibre Channel –
Path Control Manager
Premium Edition for Linux

Hitachi Fibre Channel –
Path Control Manager
Enterprise Edition for Linux

ユ ー ザ ー ズ ・ ガ イ ド

マニュアルはよく読み、保管してください。

製品を使用する前に、安全上の指示をよく読み、十分理解してください。

このマニュアルは、いつでも参照できるよう、手近な所に保管してください。

来歴

Rev	訂正内容	年・月・日
0	新規作成	2005.10.24
1	全般見直し	2005.11.20
2	5章 対応カーネルバージョン追加 6章 BladeSymphony I/O モジュール専用コンボカード形名追加 9章 インストール手順 RPM 化対応 13章 カーネルパニックオプション機能追加	2006.01.05
3	5章 対応カーネルバージョン追加	2006.01.31
4	10章 HBA パラメータ追加 パス管理除外機能追加 パス属性の変更機能追加 LUN プライオリティの設定手順変更	2006.02.03
5	HFC-PCM パラメータの設定(ファイルモード)削除 パニックオプション推奨値追加 対象 OS x86_64 2.6.9-11.Elsmg 追加 8.4.4 LU パスの優先順位の説明追加 8.5(4) 構成変更時の説明追加 8.5(5) パス管理対象除外機能の説明追加 9.5 HFC-PCM アップデート手順変更 10.1.10 構成変更時の説明追加 10.2.6 Set LU Path Status の設定例追加 10.2.15 Attribute の説明追加 10.2.16 構成変更時の説明追加 一般的な注意事項 サポートクラスタソフト追加 一般的な注意事項 LTD 使用時の注意事項追加 パーシステントバインディング使用時の注意事項 (N+1) 追加 ターゲット情報表示削除 パーシステントバインディング登録時の注意事項追加	2006.03.13
6	LTD 使用時の注意事項変更 9.2 インストール手順変更 9.5 HFC-PCM アップデート手順 付録 A 一般的な注意事項 hfc_message_enable オプション記述追加 付録 A 一般的な注意事項	2006.03.21
7	5章 対応カーネルバージョン追加 Red Hat Enterprise Linux 4 IA-32 : 2.6.9-34.Elsmg IA-64 : 2.6.9-34.EL x86_64 : 2.6.9-11.Elsmg、2.6.9-34.Elsmg 9章 インストール方法 9.2 インストール手順 grub 限定の注意事項を削除。 RHEL4 のインストール手順追記。	2006.05.08
8	5章 対応カーネルバージョン 誤記訂正 IA-64 : 2.6.9-34.Elsmg → 2.6.9-34.EL	2006.05.31

9	<p>5章 対応カーネルバージョン追加 Red Hat Enterprise Linux 3 IA-32 : 2.4.21-47.ELsmp IA-64 : 2.4.21-47.EL x86_64 : 2.4.21-47.EL</p> <p>14章 アダプタの Hot Plug による交換を追加 付録A 一般的な注意事項 2秒以下の無条件 SCSI タイムアウト検出機能の無効化手順を追加</p>	2006.09.11
10	6章 BladeSymphony I/O モジュール専用コンボカード形名誤記訂正	2006.09.24
11	付録C 固定 SCSI デバイス名割り当てについて を追記	2006.12.04
12	付録C 固定 SCSI デバイス名割り当てについて 誤記訂正	2006.12.07
13	<p>5章 対応カーネルバージョン追加 Red Hat Enterprise Linux 4 IA-64 : 2.6.9-42.EL、 2.6.9-42.0.3.EL</p> <p>付録A Linux カーネルアップデート時の注意事項を追記</p>	2007.02.05
14	<p>インストール手順 HFC-PCM アップデート/アンインストール時の注意事項追記 付録A 一般的な注意事項 #11 hfc_message_enable 追記時の注意事項追記 付録C 固定 SCSI デバイス名割り当てについて 固定 SCSI デバイス名使用時の注意事項追記</p>	2007.02.22
15	付録C 固定 SCSI デバイス名割り当てについて 固定 SCSI デバイス名使用時の注意事項追記	2007.03.14
16	<p>Linux カーネルアップデート時の HFC-PCM インストール手順 を追記 9.7 Linux カーネルアップデート時の HFC-PCM インストール手順 付録B パーシステント・バインディング使用時の注意事項 #7 を追記</p>	2007.04.23
17	<p>5章 対応カーネルバージョン追加 Red Hat Enterprise Linux 4 IA-32 : 2.6.9-55.ELsmp IA-64 : 2.6.9-55.EL x86_64 : 2.6.9-55.ELsmp</p> <p>インストール確認 ドライババージョンによる手順の相違点を記述 誤記訂正</p>	2007.08.29
18	<p>9章 インストール確認 rpm パッケージの説明追加 ドライババージョンによる手順の注意点を追加 誤記訂正</p>	2007.09.05
19	<p>ユーザーズガイド全般 Hitachi Fibre Channel - Path Control Manager for Linux Premium Edition (HFC-PCM PE)追加 Hitachi Disk Array Driver for Linux 記述追加</p> <p>6. 適用範囲 GV-CC9FCCMB1R、GV-CC9FCCMB1RBX、GV-CC9IOCOMBR、GV-CC9IOCOMBRBX 追加</p> <p>10.1.14 パス属性の変更 削除 14. アダプタのホットプラグによる交換 削除</p>	2007.12.05

20	付録 A 一般的な注意事項 項目 14 hfcmbios、hfcmcup ツール使用上の注意点 追加	2007.12.12
21	対応カーネルバージョン追加 Red Hat Enterprise Linux 4 x86_64 : 2.6.9-55.0.12.ELsmp	2008.01.25
22	対応カーネルバージョン追加 Red Hat Enterprise Linux 5 IA-32 : 2.6.18-53.el5PAE IA-64 : 2.6.18-53.el5 x86_64 : 2.6.18-53.el5 9章 インストール方法に RHEL5 を追記 オプションパラメータの設定およびパス状態の確認 RHEL5 以降では新規ユーティリティソフト hfcmgr をサポート オプションパラメータの手動による組込み を削除 付録 C 固定 SCSI デバイス名割り当てについて を RHEL4 に限定	2008.02.13
23	付録 D 障害情報採取コマンド(hfcrasinfo)の使用法 を追加 IA32/IA64 表記を IA-32/IA-64 へ統一	2008.03.03
24	付録 D 障害情報採取コマンド(hfcrasinfo)の使用法 を削除	2008.03.31
25	3章 用語の定義追加 5章 HFC-PCM PE サポートカーネルを追加 8章 表、図番号を見直し アダプタポート閉塞状態と区別するために、「閉塞状態」の記述を 「オフライン状態」に変更 8.1 ラウンドロビン制御による I/O 負荷分散機能を追加 障害閾値管理及び閉塞機能を追加 8.1.1 使用条件 物理 LU 当たりの LU パス数を 4→8 に記述を変更 8.2 表 8.2.1 に最大 LU 番号を追加 8.4.4 LU パスの優先順位にラウンドロビン有効/無効時を追加 8.5 構成の認識機能(2)、(5)を追加 8.6.1 誤記訂正 (online(C)→offline(C)に訂正) 8.8 ラウンドロビン機能を追加 9.5 インストール手順(RHEL5) HFC-PCM PE の手順を追加 9.5 再起動時の条件を変更 「RHEL4 ドライババージョン x.x.8.350 以降」又は RHEL5 の場合に実施して ください。」を削除 9.7 アンインストール手順 ユーティリティソフトで設定したデータを HFC-PCM アンインストール、 再インストールで引き継ぐことを記述。 12.4 注意点 コマンドデバイスに対してカーネルパニックオプションを適用しないこと を追記 付録 D 障害情報採取コマンド(hfcrasinfo)の使用法を追加 Hitachi Fibre Channel - Path Control Manager for Linux Premium Edition を Hitachi Fibre Channel - Path Control Manager Premium Edition for Linux に変更	2008.09.09
26	表題 Hitachi Fibre Channel - Path Control Manager Premium Edition for Linux を追加 表 1 1 LU パスの状態遷移 更新 6.適用範囲 (2)対象ディスクアレイサブシステムを追加 7. 関連マニュアル 全面改訂 付録 E HFC-PCM PE/HFC-PCM EE 使用時の注意事項を追加	2008.10.23

27	<p>5章 対応カーネルバージョン追加 Red Hat Enterprise Linux 4 IA-32 : 2.6.9-78.ELsmp IA-64 : 2.6.9-78.EL x86_64 : 2.6.9-78.ELsmp</p> <p>10章 ユーティリティソフト(hfcmputil) ラウンドロビン設定／表示追加 10.1.16 HFC-PCM パラメータの設定 10.1.17 HFC-PCM 動作環境の確認 10.2.3 Display Operation Environment 10.2.4 Set Operation Environment 10.2.17 Display HFC-PCM Parameters</p> <p>9.5 インストール手順(RHEL5) HFC-PCM インストール時にディスクデバイス名が変化する可能性があることを追記。</p> <p>付録A 一般的な注意事項 HFC-PCM インストール時にディスクデバイス名が変化する可能性があることを追記。</p>	2008.11.19
28	<p>HFC-PCM PE 対応カーネルバージョン追加 Red Hat Enterprise Linux 5 IA-64 : 2.6.18-53.el5 x86_64 : 2.6.18-53.el5</p>	2008.12.01
29	<p>6.適用範囲 (2)対象ディスクアレイサブシステム サポートディスクアレイサブシステムに BR1600 を追加 Hitachi Disk Array Driver for Linux のサポート対象ディスクサブシステムに Hitachi USP/NSC、 H10000/H12000、 H20000/H24000 を追加</p> <p>9.インストール方法 以降全般 章番号ズレを訂正</p> <p>付録E HFC-PCM PE/HFC-PCM EE 使用時の注意事項 #2 対象となるディスクアレイサブシステムの記述を変更。</p>	2008.12.11
30	<p>8.6LU パス切り替えによるフェイルオーバーとフェイルバック機能 (2)自動フェイルバック機能 パス診断機能が無効の場合、自動フェイルバック機能が動作しないことを追記。</p> <p>8.7パス診断機能 8.7.1 診断条件 (7) パス診断と同等機能を実行するケースを追記。</p> <p>付録A 一般的な注意事項 #7 HA モニタの Web リンク先を変更。</p> <p>付録B パーシステント・バインディング使用時の注意事項 #6 接続済みの物理パスに LU を追加する場合を、Persistent Binding 情報の再設定条件から除外しました。</p>	2008.12.19
31	<p>5. 対応カーネルバージョン追加 Red Hat Enterprise Linux 5 IA-32 : 2.6.18-128.el5PAE IA-64 : 2.6.18-128.el5 x86_64 : 2.6.18-128.el5</p> <p>6. 適用範囲 GV-CC2N4G1N1、GV-CC2N4G1N1BX、GG-CC9M4G1N1、GG-CC9M4G1N1EX 追加</p> <p>8.8 ラウンドロビン コマンドデバイスに対してのラウンドロビン動作について追記</p> <p>12.4 注意点(5) コマンドデバイスに対してのカーネルパニックオプション動作について追記</p>	2009.02.10

32	<p>6. 適用範囲 (4)メモリ所要量とディスク占有量を追記 ユーザーズガイド全般 Hitachi Fibre Channel - Path Control Manager for Linux Enterprise Edition (HFC-PCM EE)追加 Hitachi Disk Array Driver Mirroring Edition for Linux 記述追加</p> <p>8. 1. サポート機能 n/m 交代パス管理機能、n/m 閉塞/オフラインパス管理機能、Hitachi Disk Array Driver Mirroring Edition for Linux との連携を追記</p> <p>5. 対応カーネルバージョン追加 Red Hat Enterprise Linux 5 IA-32 : 2.6.18-128.EL IA-64 : 2.6.18-128.EL x86_64 : 2.6.18-128.EL Red Hat Enterprise Linux 4 IA-32 : 2.6.9-78.0.8.ELsmp x86_64 : 2.6.9-78.0.8.ELsmp</p>	2009.04.07
33	<p>5. 対応カーネルバージョン 対応する機種を追記</p> <p>6. 適用範囲 (2)対象ディスクアレイサブシステム 表 6 2 対象ディスクアレイサブシステム 品名記述変更</p> <p>7. 関連マニュアル Hitachi Disk Array Driver Mirroring Edition for Linux 取扱説明書追加</p> <p>9. インストール方法 9.4 インストール手順(RHEL4[HFC-PCMバージョンが x.x.8.350 以降]) 9.5 インストール手順(RHEL5) RASLOG のエラー定義 DB に HBA ドライバのエラー情報を登録方法追記。</p>	2009.04.27
34	<p>8. Hitachi Fibre Channel - Path Control Manager 概要</p> <p>8.1 サポート機能 (14)SFP 交換機能追加</p> <p>10.2 CLI モード 10.2.2.1 Display SFP Information and Isolate/Recover SFP Display SFP Information and Isolate/Recover SFP 付録 A 一般的な注意事項 #16 追加</p>	2009.05.12
35	<p>10. オプションパラメータの設定およびパス状態の確認</p> <p>10.1.1 コマンドツリー構造に Device Configuration Check を追加</p> <p>10.1.2.2 デバイス構成チェック 追加</p> <p>10.2 CLI モード 表 10.2 CLI オプション一覧 に --dspdc、--moddc、--chkdc を追加</p> <p>10.2.2.0 Device Configuration Check 追加</p> <p>10.2.1.7 Display HFC-PCM Parameters 表 10.2.1.7 Device Configuration Checking 追記</p> <p>10.2.1.8 Set HFC-PCM Parameters 表 10.1.4 hfc_unmatched_dev 追記</p>	2009.05.22

36	<p>5.対象カーネルバージョン 表 5 3～表 5 5 対応カーネルバージョン BS320 A4/S4/P4 モデル対応追記 BS2000 を BladeSymphony2000 に記述変更</p> <p>6.適用範囲 (1) 対象 HBA GG-CC9P4G1N1 / GG-CC9P4G1N1EX 追記 (2) 対象ディスクアレイサブシステム SANRISE 9530V、Hitachi WMS200/BR50 を SAN ブートディスクとして使 用しないよう注意を追記 HFC-PCM EE のサポート対象ディスクドライバの記述訂正 (3) 関連/排他パッケージソフト HFC-PCM EE のサポート対象ディスクドライバの記述訂正 付録 A 一般的な注意事項 #17 記載追加 付録 C 固定 SCSI デバイス名割り当てについて (5)(h) 参照する取り扱い説明書の名称変更 付録 E HFC-PCM PE/HFC-PCM EE 使用時の注意事項 #4 追加 全般 コマンドオプション等の「-」(スペース含む)を「.」(スペース無)を変更に 訂正。 例：「/bin/uname -r」 → 「/bin/uname .r」 rpm コマンド「-force」記述を「--force」に訂正。</p> <p>以下、誤記/フォントを訂正。 8. Hitachi Fibre Channel - Path Control Manager 概要 8.1 サポート機能 (9)、(11)、(12) 8.4.2 LUパスの属性 8.4.4 LUパスの状態 表 8 4 LUパスの状態 #1、#2 8.7.1 診断条件 1 2.カーネルパニックオプション機能 1 2.4 注意点(4) 付録 A 一般的な注意事項 #5、 6</p>	2009.06.02
37	<p>6 適用範囲 (4)排他パッケージソフト追記 9.8 アップデート手順 I. 手順1 および II. 手順2 バージョンダウン時のデーモン停止手順を追加。 10.2.6 Set LU Path Status all 指定、 lu 番号複数指定追加 10.3 hfcmputil 設定内容の有効化 LTD 使用時、本製品の設定変更後に LTD の再設定が必要となることを追記。 付録 A 一般的な注意事項 #8 LTD 使用時、本製品の設定変更後に LTD の再設定が必要となることを追記。</p>	2009.06.16
38	<p>9.8 アップデート手順 手順 2(2) 誤記訂正 9.19.1 Linux カーネルアップデート手順の概要 図内の章番号を誤記訂正</p>	2009.06.19

39	<p>5. 対象カーネルバージョン 表 5-3～表 5-5 対応カーネルバージョン BS320 H4 モデル対応追記</p> <p>6. 適用範囲 表 6-1 対象 HBA GG-CC9P4G1N1/GG-CC9P4G1N1EX が HFC-PCM PE/EE 未サポート 追記 表 6-3 関連/排他パッケージソフト 追記 付録 A 一般的な注意事項 #18 に LTD と HFC-PCM のバージョンにおける注意事項を追記 付録 B 障害情報採取コマンド(hfcrasinfo)の使用方法 "-b"オプションの記述を削除 【使用ディスク容量】追記</p>	2009.07.30
40	<p>5 対象カーネルバージョン追加 Red Hat Enterprise Linux 4 IA-64 : 2.6.9-78.0.8.EL</p>	2009.08.07
41	<p>6. 適用範囲 表 6-1 対象 HBA GV-CC2M4G1N1/ GV-CC2M4G1N1EX 追記</p>	2009.08.25
42	<p>8.1 サポート機能 SFP 交換機能 "RHEL4 でのみ利用可能"の記述を削除</p> <p>8.9 SFP 交換機能 表 8-8 SFP 交換対応 HFC-PCM バージョンを追加</p>	2009.09.28
43	<p>8.9 SFP 交換機能 表 8-8 SFP 交換対応 HFC-PCM バージョンに RHEL4(x86_64)、 RHEL5(IPF)のサポートバージョンを追加</p> <p>9.7 アンインストール手順 ログファイル名を"hfcldd_install.txt"を"hfcldd_install.log"に訂正</p> <p>10.2.6 Ser LU Path Status 【注意事項】追記</p> <p>全般 RHEL4 の場合は、/etc/modprobe.conf・・・"の記載で RHEL5 も該当する箇所 を"RHEL4/RHEL5 の場合は、/etc/modprobe.conf・・・"に訂正</p>	2009.11.26
44	<p>5 対象カーネルバージョン追加 表 5-3 IA-32 : 2.6.18-164.el5PAE、 2.6.18-128.7.1.el5PAE x86-64 : 2.6.18-164.el5、 2.6.18-128.7.1.el5</p> <p>付録 F パスのオフライン/オンライン手順 追加</p>	2009.12.09
45	<p>5 対象カーネルバージョン追加 表 5-4/5-5 IA-32 : 2.6.18-164.el5PAE、 2.6.18-128.7.1.el5PAE x86-64 : 2.6.18-164.el5、 2.6.18-128.7.1.el5</p> <p>8.1 サポート機能 (14) OS 稼働中のアダプタ交換機能 (PCI Hot Plug) 追加</p> <p>8.4.1 Target パスの属性 実際の SCSI コマンドの発行パスとして使用するパスの補足を追記。</p> <p>12 カーネルパニックオプション機能 12.2.1 設定手順 HFC-PCM バージョン x.5.14.1056 未満と x.5.14.1056 以降の設定手順変更、 および注意点を記載。</p> <p>12.4 注意点 HFC-PCM バージョン x.5.14.1056 未満と x.5.14.1056 以降の設定手順変更、</p>	2009.12.17

	<p>および注意点を記載。 付録 A 一般的な注意事項 #19 SFP 稼動時交換、OS 稼働中のアダプタ交換機能 (PCI Hot Plug) を行なう場合の注意事項を記載。 付録 A 一般的な注意事項 #20 hfcldd の host#が HFC-PCM バージョン x.5.14.1056 未満と x.5.14.1056 以降で異なることを追記。</p>	
46	<p>5 対象カーネルバージョン 表 5-3/5-4/5-5 サポートカーネルバージョン追加 (対象:BS1000/BS320) 付録 F. パスのオフライン/オンライン手順 事前作業と事後作業にバス診断機能の無効・有効化手順を追記。</p>	2010.02.04
47	<p>5 対象カーネルバージョン 表 5-3/5-4/5-5 2.6.18-164.9.1.el5PAE/2.6.18-164.9.1.el5 追加 6. 適用範囲 表 6-1 対象 HBA GV-CC2N8G1N1 / GV-CC2N8G1N1BX / GV-CC2N8G2N1 / GV-CC2N8G2N1BX / GV-CC2D8G1N1 / GV-CC2D8G1N1BX / GV- CC2D8G2N1 / GV-CC2D8G2N1BX / GG-CC9P8G2N1 / GG- CC9P8G2N1EX 追加</p>	2010.02.09
48	<p>7. 関連マニュアル ユーザーズガイドの分冊化に伴い、ユーザーズガイドの記載を修正 Hitachi Gigabit Fibre Channel アダプタ ユーザーズガイド - ハードウェア編 - BIOS/EFI 編 - Linux/VMware 編 - サポートマトリクス編 - Windows 編</p>	2010.02.24
49	フォーマット改訂	2010.03.12
50	全般見直し	2010.04.13
51	<p>1. お使いになる前に 対象カーネルバージョン 表 1-3/1-4/1-5 2.6.18-164.15.1.el5PAE/2.6.18-164.15.1.el5 追加 2. Hitachi Fibre Channel - Path Control Manager 概要 SFP 交換機能 表 2-8 RHEL5 IA-32 SFP 交換対象バージョン追記 8. パーシステントバインディング使用時の注意事項 #4 対象が RHEL3 向け HFC-PCM Ver X.0.6.72 以下のみであることを追記 #9 項目追加 7~12. 章題から付録の記載を削除</p>	2010.06.15
52	<p>1. お使いになる前に 対象 HBA 表 1-6 対象 HBA 7 年保守形名追加 対象ディスクアレイサブシステム 表 1-7 "BR1600"を"BR1600 シリーズ"に変更</p>	2010.09.21
53	<p>全般 RHEL4 の場合は、/etc/modprobe.conf・・・"の記載で RHEL5 も該当する箇所 を"RHEL4/RHEL5 の場合は、/etc/modprobe.conf・・・"に訂正 HFC-PCM PE/HFC-PCM EE 使用時の注意事項 #5 項目追加 対象ディスクアレイシステム 表 1-7 Hitachi VSP/Hitachi VP9500 追加</p>	2010.11.15

54	1. お使いになる前に 対象カーネルバージョン 表 1-3/1-4/1-5 2.6.18-238.el5PAE/2.6.18-238.el5 追加	2011.04.01
55	1. お使いになる前に 対象カーネルバージョン 表 1-3/1-4/1-5 2.6.18-238.el5PAE/2.6.18-238.el5 削除 表 1-3/1-4/1-5 2.6.18-238.9.1.el5PAE/2.6.18-238.9.1.el5 追加 一般的な注意事項 #10 Target パスに LU0 を割り当てていない場合、LU が参照できないことを追記	2011.06.02
56	2. Hitachi Fibre Channel - Path Control Manager 概要 サポート機能 障害閾値管理及び HBA ポート閉塞機能 HFC-PCM 追加	2011.06.29
57	対象カーネルバージョン追加(HFC-PCM のみ) Red Hat Enterprise Linux 6 IA-32 : 2.6.18-128.el5PAE x86_64 : 2.6.18-128.el5	2011.09.23
58	対象カーネルバージョン追加(HFC-PCM PE/EE) 表 1-6/1-8/Red Hat Enterprise Linux 6 x86_64 : 2.6.18-128.el5 HFC-PCM PE/HFC-PCM EE 使用時の注意事項 #6 項目追加	2011.11.30
59	HA8000/BladeSymphony BS500 サポートに関する記載を追加 HA8000 にて使用時のお問い合わせ先を追加 対象カーネルバージョン追加 Red Hat Enterprise Linux 5 IA-32: 2.6.18-274.el5PAE x86_64: 2.6.18-274.el5 Red Hat Enterprise Linux 6 IA-32: 2.6.32-220.4.1.el6.i686 x86_64: 2.6.32-220.4.1.el6.x86_64 対象 HBA に BladeSymphony BS500 の形名を追加	2012.02.10
60	対象カーネルバージョン訂正 Red Hat Enterprise Linux 6 IA-32: 2.6.32-220.4.2.el6.i686 x86_64: 2.6.32-220.4.2.el6.x86_64	2012.02.24
61	10. パスのオフライン/オンライン手順 OS 停止後の HBA 交換について、関連マニュアル名を追記	2012.02.28
62	対象カーネルバージョン訂正 Red Hat Enterprise Linux 5 IA-32: 2.6.18-274.18.1.el5PAE x86_64: 2.6.18-274.18.1.el5	2012.04.04
63	1. お使いになる前に 対象カーネルバージョン HA8000 の対応カーネルバージョンを更新 対象 HBA に HA8000 の形名を追加	2012.04.05
64	対象ディスクアレイシステム 表 1- 10 Hitachi Unified Storage 110/130/150, BR1650 シリーズ追加 対象カーネルバージョン 下記カーネルバージョンを追加 Red Hat Enterprise Linux 4 IA-32 : 2.6.9-100.ELsmp IA-64 : 2.6.9-100.EL x86_64 : 2.6.9-100.ELsmp	2012.07.18

65	対象ディスクアレイシステム 表 1- 10 Hitachi Unified Storage VM 追加	2012.10.5
66	対象カーネルバージョン ・ RHEL5.7 と RHE6.2 のサポート装置を修正。 ・ 「A4/H4/P4/R4 モデル」を「X4 モデル」の表記に修正。	2013.01.09
67	対象カーネルバージョン追加 Red Hat Enterprise Linux 6 IA-32: 2.6.32-358.*.el6.i686 x86_64: 2.6.32-358.*.el6.x86_64 3. インストール方法 ・ インストールの確認 "注) 搭載されているアダプタ枚数分だけ数字が表示されます。・・・"の記載を "注) 搭載されているポートの数だけ、数字が表示されます。・・・"に訂正 " (version.txt は/opt/hitachi/drivers/hba/ディレクトリの下にあります。) " の記載を追加	2013.05.07
68	ラウンドロビン機能 コマンドデバイス接続時の説明を修正。 一般的な注意事項 #21 追加 Intel Virtualization Technology for Directed I/O(Intel VT-d)機能有効時の 注意事項を追記。 全般 ディスクアレイサブシステム → ディスクアレイシステムに変更	2013.07.11
69	対象カーネルバージョン追加 Red Hat Enterprise Linux 5 IA-32: 2.6.18-348.*.el5PAE x86_64: 2.6.18-348.*.el5	2013.09.20
70	対象カーネルバージョン追加 Red Hat Enterprise Linux 6 IA-32: 2.6.32-431.*.el6.i686 x86_64: 2.6.32-431.*.el6.x86_64 対象 HBA 表のフォーマット修正、及び下記 HBA 追加 G*-CC2*161N1**/ G*-CC2*162N1**/ GG-CC3M162N1**/ GG- CC3M162N2**/ GQ-CC7F11**/ GQ-CC7F21**/ GQ-CC7F12**/ GQ- CC7F22**追加 対象 HBA 接続スピードが異なる HBA 同士のマルチパス構成は未サポートであることを を追記。 対象ディスクアレイシステム Hitachi VSP G1000 追加 一般的な注意事項 #10 修正 16Gbps の HBA は対象外であることを記載。 一般的な注意事項 #22 追加 接続スピードが異なる HBA 同士のマルチパス構成は未サポートであることを を追記。 一般的な注意事項 #23 追加 HFC-PCM では KVM の仮想ファイバーチャネル機能が未サポートであるこ とを追記。	2014.05.12
71	対象カーネルバージョン BS2500 サポート欄追加 対象 HBA 下記 HBA 追加 G*-CC4N8G1N1**/G*-CC4N8G2N1**/G*-CC4N161N1** /G*-CC4N162N1** カーネルパニックオプション機能 RHEL6 のケースでも設定は最終パスにのみ 反映されることを追記。	2014.07.28

72	<p>一般的な注意事項 #10 記載修正 対象カーネルバージョン追加 Red Hat Enterprise Linux 6 IA-32: 2.6.32-504.*.el6.i686 x86_64: 2.6.32-504.*.el6.x86_64</p>	2014.12.05
73	<p>一般的な注意事項 #7 記載修正 全般 「日立サーバ仮想化機構」を「日立サーバ論理分割機構」に変更。 対象ディスクアレイシステム Hitachi VSP G100/G200/G400/G600/G800 追加</p>	2015.05.11
74	<p>全般 Red Hat Enterprise Linux 7 記述追加 対象カーネルバージョン追加 Red Hat Enterprise Linux 6 IA-32: 2.6.32-573.*.el6.i686 x86_64: 2.6.32-573.*.el6.x86_64 対象カーネルバージョン追加 Red Hat Enterprise Linux 7 x86_64: 3.10.0-229*.el7.x86_64 インストール手順 (RHEL7) 追加 対象 HBA I/O スロット 拡張装置(8Gbps、2Port、PCI-Express、16Gbps、2Port、PCI-Express)を追加 HFC-PCM Ver.x.x.18.2766 以降で 16Gbps HBA サポートに記載修正 一般的な注意事項 #7 記載修正、#24,25 記載追記</p>	2015.08.26
75	<p>対象カーネルバージョン追加 Red Hat Enterprise Linux 7 x86_64: 3.10.0-327*.el7.x86_64 インストール手順 (RHEL7) 誤記修正</p>	2016.02.10
76	<p>メモリ所要量及びディスク占有量 表 1-16 ディスク占有量 以下のログファイルを追加 ・ cfgshow.txt ・ devshow.txt 対象カーネルバージョン追加 Red Hat Enterprise Linux 6 IA-32: 2.6.32-642.*.el6.i686 x86_64: 2.6.32-642.*.el6.x86_64</p>	2016.09.30
77	<p>対象カーネルバージョン追加 Red Hat Enterprise Linux 7 x86_64: 3.10.0-514*.el7.x86_64 対象ディスクアレイシステム Hitachi VSP F400, F600, F800, G1500, F1500 追加 Linux カーネルアップデート時のインストール手順 RHEL7 において、4.7.21.4260 未満のバージョンでは RHEL7.3 以降には適用できない旨を追記。 インストール手順 (RHEL7) RHEL7 において、4.7.21.4260 未満のバージョンは RHEL7.2 以前のカーネルバージョンに適用でき、4.7.21.4260 以降のバージョンは全カーネルバージョン適用できる旨を追記。 一般的な注意事項 #26 HFC-PCM が OS の SCSI-MQ 機能をサポートしていない旨を追記。</p>	2017.03.02
78	<p>裏表紙の郵便番号と住所を変更</p>	2017.03.10

79	対象カーネルバージョン追加 Red Hat Enterprise Linux 6 IA-32: 2.6.32-696.*.el6.i686 x86_64: 2.6.32-696.*.el6.x86_64	2017.05.23
80	対象カーネルバージョン追加 Red Hat Enterprise Linux 7 x86_64: 3.10.0-693*.el7.x86_64	2017.10.20
81	(1) HA8000V サポート表紙に「HA8000V シリーズ」のロゴを追加 (2) 「HA8000V にて使用時のお問い合わせ先」を追加 (3) 「対象カーネルバージョン」の各表に「HA8000V」の列を追加 (a) 表 1-1 対象カーネルバージョン(RHEL3) (b) 表 1-2 対象カーネルバージョン(RHEL4) (c) 表 1-3 対象カーネルバージョン(RHEL5) (d) 表 1-4 対象カーネルバージョン(RHEL6) (e) 表 1-5 対象カーネルバージョン(RHEL7) (f) 表 1-6 対象カーネルバージョン(RHEL5) (g) 表 1-7 対象カーネルバージョン(RHEL6) (h) 表 1-8 対象カーネルバージョン(RHEL7) (i) 表 1-9 対象カーネルバージョン(RHEL5) (j) 表 1-10 対象カーネルバージョン(RHEL6) (k) 表 1-11 対象カーネルバージョン(RHEL7) (4) 「対象 HBA」表 1-12 #36-#37 に HA8000V 対応 HBA を追加	2017.10.20
82	(1) 「対象カーネルバージョン」の各表に下記カーネルバージョン追加 Red Hat Enterprise Linux 7 x86_64: 3.10.0-862*.el7.x86_64 (a) 表 1-5 対象カーネルバージョン(RHEL7) (b) 表 1-8 対象カーネルバージョン(RHEL7) (c) 表 1-11 対象カーネルバージョン(RHEL7) (2) 「対象 HBA」表 1-12 #36-#37 の HA8000V 対応 HBA の形名を修正 (3) 「対象ディスクアレイシステム」に下記を追加 Hitachi VSP G130, G150, G350, G370, G700, G900 Hitachi VSP F350, F370, F700, F900 (4) 「インストール手順 (RHEL7)」に「表 3- 9 OS バージョンとドライバの対応 (RHEL7)」を追記 (5) 「一般的な注意事項」#24 のディスクアレイモデル名称を修正 (6) 「HFC-PCM PE/HFC-PCM EE 使用時の注意事項」#7 を追加	2018.06.08
83	(1) 表紙に「RV3000 シリーズ」のロゴを追加 (2) 「BladeSymphony にて使用時のお問い合わせ先」を削除 (3) 「HA8000 にて使用時のお問い合わせ先」を削除 (4) 「HA8000V にて使用時のお問い合わせ先」を削除 (5) 「対象カーネルバージョン」の各表に「RV3000」の列を追加 (a) 表 1-1 対象カーネルバージョン(RHEL3) (b) 表 1-2 対象カーネルバージョン(RHEL4) (c) 表 1-3 対象カーネルバージョン(RHEL5) (d) 表 1-4 対象カーネルバージョン(RHEL6) (e) 表 1-5 対象カーネルバージョン(RHEL7) (f) 表 1-6 対象カーネルバージョン(RHEL5) (g) 表 1-7 対象カーネルバージョン(RHEL6) (h) 表 1-8 対象カーネルバージョン(RHEL7) (i) 表 1-9 対象カーネルバージョン(RHEL5) (j) 表 1-10 対象カーネルバージョン(RHEL6) (k) 表 1-11 対象カーネルバージョン(RHEL7) (6) 「対象 HBA」表 1-12 #38-#39 に RV3000 対応 HBA を追加	2018.07.20
84	(1) 表紙の「RV3000 シリーズ」のロゴを「RV3000」に変更	2018.08.28
85	(1) 「対象カーネルバージョン」にの各表に下記カーネルバージョン追加 Red Hat Enterprise Linux 6 IA-32: 2.6.32-754.*.el6.i686 x86_64: 2.6.32-754.*.el6.x86_64 (2) 「インストール手順 (RHEL6)」に「表 3- 8 OS バージョンとドライバの対応(RHEL6)」を追加	2018.11.12

86	(1) HFC-PCM PE/HFC-PCM EE 使用時の注意事項に#8 を追加	2019.03.08
87	(1) 「対象カーネルバージョン」の各表に下記カーネルバージョン追加 Red Hat Enterprise Linux 7 x86_64: 3.10.0-957*.el7.x86_64 (2) 「インストール手順 (RHEL7)」の「表 3- 10 OS バージョンとドライバの対応(RHEL7)」を修正	2019.06.20
88	(1) 「アンインストール手順」に注意書きを追加 (2) 「アンインストール手順」の(5) アンインストールの確認に説明文を追加。	2019.08.21
89	(1) 「対象カーネルバージョン」の各表に下記カーネルバージョン追加 Red Hat Enterprise Linux 7 x86_64: 3.10.0-1062*.el7.x86_64	2020.02.26
90	(1) 全般 : Red Hat Enterprise Linux 8 記述追加 (2) 「対象カーネルバージョン」の各表に下記カーネルバージョン追加 Red Hat Enterprise Linux 8 x86_64: 4.18.0-147*.el8.x86_64	2020.06.16
91	(1) 「対象カーネルバージョン」の各表に下記カーネルバージョン追加 Red Hat Enterprise Linux 7 x86_64: 3.10.0-1127*.el7.x86_64	2020.09.30
92	(1) 「対象カーネルバージョン」の各表に下記カーネルバージョン追加 Red Hat Enterprise Linux 8 x86_64: 4.18.0-193*.el8.x86_64 (2) 「対象カーネルバージョン」の各表に RV3000 A2 追加 (3) 「HFC-PCM PE/HFC-PCM EE 使用時の注意事項」に#9 「特定バージョンの kmod パッケージおよび特定バージョンの HFC-PCM がインストールされている環境で RHEL8.1 カーネルへのカーネルアップデートに失敗する現象について」を追加	2020.12.21
93	(1) 「対象カーネルバージョン」の各表に下記カーネルバージョン追加 Red Hat Enterprise Linux 7 x86_64: 3.10.0-1160*.el7.x86_64 (2) 「一般的な注意事項」 #27 に構成変更時の注意事項を追加	2022.01.14
94	(1) 「対象カーネルバージョン」の各表に下記カーネルバージョン追加 Red Hat Enterprise Linux 8 x86_64: 4.18.0-305*.el8.x86_64 (2) 「関連マニュアル」の URL 変更 (3) URL 表記変更(http→https) (4) 「インストール手順 (RHEL8)」に「注 8) RHEL8.1 または RHEL8.2 にて HFC-PCM をインストール・アップデートした場合の注意事項」を追加。 (5) 「インストール手順 (RHEL8)」に「注 9) HA Logger Kit for Linux (RASLOG 機能)使用時に、HFC-PCM をインストール・アップデートした場合の注意事項」を追加。 (6) 「Linux カーネルアップデート手順の概要」に記載されていた RHEL7.3 以降のカーネルアップデート手順を「[特記事項] RHEL7.3 以降のカーネルアップデート手順」に移動。 (7) 「HFC-PCM PE/HFC-PCM EE 使用時の注意事項」の#9 「特定バージョンの kmod パッケージおよび特定バージョンの HFC-PCM がインストールされている環境で RHEL8.1 カーネルへのカーネルアップデートに失敗する現象について」を内容更新し、「[特記事項] RHEL8.1, RHEL8.2 カーネルアップデート手順」として記載。 (8) 「[特記事項] HA Logger Kit for Linux (RASLOG 機能)を使用している場合のカーネルアップデート手順」を追加。	2022.02.18
95	(1) 「インストール手順 (RHEL7)」の(4)(6)に kdump の initramfs 更新手順を追記。 ドライバ更新にて SCSI コマンドタイムアウト発生時の同一パスでのリトライ回数デフォルト値変更について追記。 (2) 「インストール手順 (RHEL8)」の(4)(6)に kdump の initramfs 更新手順を追記 (3) 「インストール手順 (RHEL6)」に ドライバ更新にて SCSI コマンドタイムアウト発生時の同一パスでのリトライ回数デフォルト値が変更となる	2022.09.16

	<p>ことについて追記。</p> <p>(4) 「インストール手順 (RHEL7)」に ドライバ更新にて SCSI コマンドタイムアウト発生時の同一パスでのリトライ回数デフォルト値が変更となることについて追記。</p> <p>(5) 「障害情報採取コマンド(hfcrasinfo)の使用方法」の採取情報(15)~(18)の記述訂正</p>	
--	---	--

重要なお知らせ

本書の内容の一部、または全部を無断で転載したり、複製したりすることは固くお断わりします。

本書の内容について、改良のため予告なしに変更することがあります。

本書の内容については万全を期しておりますが、万一ご不審な点や誤りなど、お気付きのことがありましたら、お買い求め先へご一報くださいますようお願いいたします。

本書に準じないで本製品を運用した結果については責任を負いかねますので、あらかじめご了承ください。

規制・対策などについて

輸出規制について

本製品を輸出される場合には、外国為替および外国貿易法並びに米国の輸出管理関連法規などの規制をご確認のうえ、必要な手続きをお取りください。なお、ご不明の場合はお買い求め先にお問い合わせください。

登録商標・商標について

Linux は、Linus Torvalds 氏の米国およびその他の国における登録商標あるいは商標です。

Red Hat は、Red Hat Inc. の米国およびその他の国における登録商標あるいは商標です。

その他、本マニュアル中の製品名および会社名は、各社の商標または登録商標です。

著作権について

このマニュアルの内容はすべて著作権によって保護されています。このマニュアルの内容の一部または全部を、無断で記載することは禁じられています。

All rights reserved, Copyright© 2004, 2022, Hitachi, Ltd.

Licensed Material of Hitachi, Ltd.

Reproduction, use, modification or disclosure otherwise than permitted in the License Agreement is strictly prohibited.

はじめに



このマニュアルは、Hitachi Fibre Channel - Path Control Manager for Linux、Hitachi Fibre Channel - Path Control Manager Premium Edition for Linux、Hitachi Fibre Channel - Path Control Manager Enterprise Edition for Linux の機能と使用方法について説明したものです。

お取り扱いいただく前に本書の内容をよくお読みください。

マニュアルの表記

マークについて

マニュアル内で使用しているマークの意味は次のとおりです。

注意	これは、装置の重大な損傷 [*] 、または周囲の財物の損傷もしくはデータの喪失を引き起こすおそれのある潜在的な危険の存在を示すのに用います。 「装置の重大な損傷」とは、システム停止に至る装置の損傷をさします。
 制限	装置の故障や障害の発生を防止し、正常に動作させるための事項を示します。
 補足	装置を活用するためのアドバイスを示します。

オペレーティングシステム（OS）の略称について

本マニュアルでは、次の OS 名称を省略して表記します。単に「Linux」と記載した場合には、以下全てを含みます。

Red Hat Enterprise Linux 8 Server

(以下 Red Hat Enterprise Linux 8 或いは RHEL8)

Red Hat Enterprise Linux 7 Server

(以下 Red Hat Enterprise Linux 7 或いは RHEL7)

Red Hat Enterprise Linux 6 Server

(以下 Red Hat Enterprise Linux 6 或いは RHEL6)

Red Hat Enterprise Linux Advanced Platform

Red Hat Enterprise Linux 5 Server

(以下 Red Hat Enterprise Linux 5 或いは RHEL5)

Red Hat Enterprise Linux AS

Red Hat Enterprise Linux ES

(以下 Red Hat Enterprise Linux 4 或いは RHEL4)

Red Hat Enterprise Linux AS 3

(以下 Red Hat Enterprise Linux 3 或いは RHEL3)

用語の定義

#	用語	内容
1	HFC-PCM	Hitachi Fibre Channel - Path Control Manager for Linux の略
2	HFC-PCM PE	Hitachi Fibre Channel - Path Control Manager Premium Edition for Linux の略
3	HFC-PCM EE	Hitachi Fibre Channel - Path Control Manager Enterprise Edition for Linux の略
4	FC	Fibre Channel の略。ホストと周辺装置をつなぐインタフェースであり 1Gbps、2Gbps、4Gbps などの速度があります。
5	HBA	Host Bus Adapter の略。各種の物理的なアダプタカードを指すもので、Fibre Channel Adapter は HBA の一種です。
6	CDB	Command Descriptor Block。SCSI コマンドの実体で 6~16 バイトです。
7	CTL	日立ディスクアレイシステムの「コントローラ」の短縮表記です。
8	OS	オペレーティングシステムの略語
9	エラーログ	Linux で標準的に利用されるログで、このログの中にハードウェアやソフトウェアの異常を記録します。
10	LU	Logical Unit の略記で、日立ディスクアレイシステムを論理的に分割してホストに一台の物理的なディスクのように見せる単位です。LU に割り当てられた番号が LUN(Logical Unit Number)です。
11	論理デバイスファイル	Linux 環境において、各 LU に対して付けられる論理ファイルです。通常、/dev/sda~となります。
12	LU パス	HBA と LU とを結ぶパスのことを示します。
13	Target パス	HBA と IO 側接続ポートとを結ぶパスのことを示します。
14	パスグループ	本製品では、複数の Target パスをグループ化し、オペレーティングシステムには 1 本のパスのように見せます。この Target パスの集合を 1 つのパスグループとして定義します。
15	物理パス	物理的に接続される経路で、本ドキュメントでは Target パスと同意になります。
16	論理パス	本製品では、複数の物理パスをグループ化し、オペレーティングシステムに対し 1 本のパスのように認識させます。このパスを論理パスと定義します。
17	group id	論理パスに付加される id を group id と定義します。
18	target path id	Target パスに付加される id を target path id と定義します。
19	lu path id	LU パスに付加される id を lu path id と定義します。
20	RHEL3	Red Hat Enterprise Linux3 の略語
21	RHEL4	Red Hat Enterprise Linux4 の略語
22	RHEL5	Red Hat Enterprise Linux5 の略語
23	RHEL6	Red Hat Enterprise Linux6 の略語
24	RHEL7	Red Hat Enterprise Linux7 の略語
25	RHEL8	Red Hat Enterprise Linux8 の略語
26	LTD	Linux Tough Dump
27	HFC-PCM バージョン	cat /proc/scsi/hfcldd/*、hfcmgr で参照可能なバージョンを指す。「x.x.xx.xxx」で表記する。
28	メディアバージョン	HFC-PCM/HFC-PCM PE の CD-ROM に記載されているバージョンを指す。「Ver. XX-XX」で表記する。
29	オフライン	論理的に使用不可（論理閉塞）とする。HFC-PCM の Failback 機能での回復可能。
30	閉塞	物理的な閉塞状態。パスを使用不可とし、HBA のポートを光断状態とする。HFC-PCM の Failback 機能での回復不可。
31	SFP	本書では、Fibre Channel Host Bus Adapter 搭載光トランシーバを示しません。

目次

来歴.....	2
重要なお知らせ	16
規制・対策などについて	16
輸出規制について.....	16
登録商標・商標について	16
著作権について.....	16
はじめに.....	17
オペレーティングシステム（OS）の略称について	18
用語の定義	19
目次.....	20
1 お使いになる前に.....	25
対象製品.....	25
対象カーネルバージョン	26
Hitachi Fibre Channel - Path Control Manager for Linux	26
Hitachi Fibre Channel - Path Control Manager Premium Edition for Linux	29
Hitachi Fibre Channel - Path Control Manager Enterprise Edition for Linux	31
対象 HBA.....	33
対象ディスクアレイシステム	36
関連／排他パッケージソフト	37
メモリ所要量及びディスク占有量.....	38
関連マニュアル	39
2 Hitachi Fibre Channel - Path Control Manager 概要	40
サポート機能.....	40
構成の自動認識機能.....	40
フェイルオーバー機能.....	40
フェイルバック機能.....	40
パス診断機能.....	40
パス情報の表示及び編集機能.....	41
ラウンドロビン機能(HFC-PCM バージョン x.x.11.660 以降).....	41
デバイス構成チェック機能(HFC-PCM バージョン x.x.11.660 以降).....	41
Hitachi Disk Array Driver for Linux 連携(HFC-PCM PE のみ)	41
障害閾値管理及び HBA ポート閉塞機能.....	41
n/m 交代パス管理機能(HFC-PCM PE/HFC-PCM EE)	41

n/m 閉塞/オフラインパス管理機能(HFC-PCM PE/HFC-PCM EE)	42
Hitachi Disk Array Driver Mirroring Edition for Linux 連携(HFC-PCM EE のみ)	42
SFP 交換機能	42
OS 稼働中のアダプタ交換機能 (PCI Hot Plug) (HFC-PCM バージョン x.5.14.1056 以降)	42
サポート構成の制限	43
サポート対象構成.....	44
パスの属性および状態の定義	46
Target パスの属性	46
LU パスの属性	47
LU パスの優先順位	47
LU パスの状態	48
構成の自動認識機能	49
手動パス切り替え	52
パス診断機能.....	53
診断条件	53
ラウンドロビン機能	55
SFP 交換機能.....	56
3 インストール方法.....	57
ライセンスキーモジュールのインストール.....	57
RPM パッケージの入手	58
HFC-PCM Ver.00-16 以降、HFC-PCM PE・HFC-PCM EE 全般	58
HFC-PCM Ver.00-12 ~ 00-15	58
HFC-PCM Ver.00-11	59
HFC-PCM Ver.00-10 以前.....	59
インストール手順 (RHEL3/RHEL4) [HFC-PCM バージョンが x.x.7.348 以 前])	60
インストール手順 (RHEL4) [HFC-PCM バージョンが x.x.8.350 以降]....	63
インストール手順 (RHEL5)	67
インストール手順 (RHEL6)	70
インストール手順 (RHEL7)	74
インストール手順 (RHEL8)	78
インストールの確認.....	82
アンインストール手順.....	84
アップデート手順.....	87

アップデート時に引き継がれる設定情報	90
Linux カーネルアップデート時のインストール手順	91
Linux カーネルアップデート手順の概要	91
構成情報固定(パーシステント・バインディング)無効化	93
構成情報固定(パーシステント・バインディング)無効化確認	93
任意 Linux カーネルへの適用手順	93
構成情報固定(パーシステント・バインディング)有効化	95
[特記事項] RHEL7.3 以降のカーネルアップデート手順	95
[特記事項] RHEL8.1, RHEL8.2 カーネルアップデート手順	96
[特記事項] HA Logger Kit for Linux (RASLOG 機能)を使用している場合のカーネルアップ デート手順	96
4 HFC-PCM パラメータの設定およびパス状態の確認	97
5 ログ情報	98
6 カーネルパニックオプション機能	99
概要	99
機能	99
データ不正発生の詳細	99
運用手順	100
設定手順	100
無効化手順	105
注意点	107
7 一般的な注意事項	109
8 パーシステントバインディング使用時の注意事項	115
9 固定 SCSI デバイス名割り当てについて	118
10障害情報採取コマンド(hfcrasinfo)の使用方法	122
11HFC-PCM PE/HFC-PCM EE 使用時の注意事項	124
12パスのオフライン/オンライン手順	127
交代可能なパスが存在する条件	127

SFP 稼動時交換、および HBA 稼動時交換時の事前作業	127
SFP 稼動時交換、および HBA 稼動時交換時の事後作業	130

安全に関する注意事項は、下に示す見出しによって表示されます。これは安全注意シンボルと「警告」および「注意」という見出し語を組み合わせたものです。



これは、安全注意シンボルです。人への危害を引き起こす潜在的な危険に注意を喚起するために用います。起こりうる傷害または死を回避するために、このシンボルのあとに続く安全に関するメッセージにしたがってください。



警告

これは、死亡または重大な傷害を引き起こすかもしれない潜在的な危険の存在を示すのに用います。



注意

これは、軽度の傷害、あるいは中程度の傷害を引き起こすおそれのある潜在的な危険の存在を示すのに用います。

注意

これは、装置の重大な損傷^{*}、または周囲の財物の損傷もしくはデータの喪失を引き起こすおそれのある潜在的な危険の存在を示すのに用います。

^{*} 「装置の重大な損傷」とは、システム停止に至る装置の損傷をさします。



【表記例 1】感電注意

△の図記号は注意していただきたいことを示し、△の中に「感電注意」などの注意事項の絵が描かれています。



【表記例 2】分解禁止

⊘の図記号は行ってはいけないことを示し、⊘の中に「分解禁止」などの禁止事項の絵が描かれています。



【表記例 3】電源プラグをコンセントから抜け

●の図記号は行っていただきたいことを示し、●の中に「電源プラグをコンセントから抜け」などの強制事項の絵が描かれています。

安全に関する共通的な注意について

次に述べられている安全上の説明をよく読み、十分理解してください。

- 操作は、このマニュアル内の指示、手順に従って行ってください。
- 装置やマニュアルに表示されている注意事項は必ず守ってください。

これを怠ると、けが、火災や装置の破損を引き起こすおそれがあります。

操作や動作は

マニュアルに記載されている以外の操作や動作は行わないでください。

装置について何か問題がある場合は、電源を切り、電源プラグをコンセントから抜いたあと、お買い求め先にご連絡いただくか保守員をお呼びください。

自分自身でもご注意を

装置やマニュアルに表示されている注意事項は、十分検討されたものです。それでも、予測を超えた事態が起こることが考えられます。操作に当たっては、指示に従うだけでなく、常に自分自身でも注意するようにしてください。

1

お使いになる前に

以下では、Hitachi Fibre Channel - Path Control Manager for Linux(以下 HFC-PCM と略記)、Hitachi Fibre Channel - Path Control Manager Premium Edition for Linux(以下 HFC-PCM PE と略記)、Hitachi Fibre Channel - Path Control Manager Enterprise Edition for Linux(以下 HFC-PCM EE と略記)の適用範囲について説明します。

尚、文中「HFC-PCM」と表記された箇所は、「HFC-PCMのみ」や「HFC-PCM PEのみ」のような製品を限定した表記がない限り、「HFC-PCM」と「HFC-PCM PE」と「HFC-PCM EE」の3製品を意味します。

対象製品

#	製品名称
1	Hitachi Fibre Channel - Path Control Manager for Linux
2	Hitachi Fibre Channel - Path Control Manager Premium Edition for Linux (本製品は日立サポート 360/ファイバチャネル環境強化サポートオプションでの提供になります)
3	Hitachi Fibre Channel - Path Control Manager Enterprise Edition for Linux (本製品は日立サポート 360/高信頼ミラー対応ファイバチャネル環境強化サポートオプション for Red Hat Enterprise Linux での提供になります)

対象カーネルバージョン

Hitachi Fibre Channel - Path Control Manager for Linux

表 1-1 対象カーネルバージョン(RHEL3)

OS			対応機種							
			Blade Symphony					HA8000	HA8000V	RV3000
			BS1000	BS320	BS2000	BS500	BS2500			
IA-32	RHEL3 Update4	2.4.21-20.ELsmp	○	×	×	×	×	×	×	×
	RHEL3 Update5	2.4.21-32.0.1.ELsmp	○	×	×	×	×	×	×	×
	RHEL3 Update8	2.4.21-47.ELsmp	○	×	×	×	×	×	×	×
	RHEL3.9	2.4.21-50.ELsmp	○	×	×	×	×	×	×	×
IA-64	RHEL3 Update4	2.4.21-20.EL	○	/	/	/	/	/	/	/
	RHEL3 Update5	2.4.21-32.0.1.EL	○	/	/	/	/	/	/	/
	RHEL3 Update8	2.4.21-47.EL	○	/	/	/	/	/	/	/
	RHEL3.9	2.4.21-50.EL	○	/	/	/	/	/	/	/
x86_64	RHEL3 Update4	2.4.21-20.EL	○	×	×	×	×	×	×	×
	RHEL3 Update8	2.4.21-47.EL	○	×	×	×	×	×	×	×

表 1-2 対応カーネルバージョン(RHEL4)

OS			対応機種								
			Blade Symphony						HA8000	HA8000V	RV3000
			BS1000	BS320		BS2000	BS500	BS2500			
A1/A2/ A3/E3 モデル	X4 モデル 以降										
IA-32	RHEL4 Update1	2.6.9-11.ELsmp	○	○	×	×	×	×	×	×	×
	RHEL4 Update3	2.6.9-34.ELsmp	○	○	×	×	×	×	×	×	×
	RHEL4.5	2.6.9-55.ELsmp	○	○	×	×	×	×	×	×	×
	RHEL4.7	2.6.9-78.ELsmp	○	○	×	×	×	×	×	×	×
	RHEL4.9	2.6.9-100.ELsmp	○	○	×	×	×	×	×	×	×
IA-64	RHEL4 Update1	2.6.9-11.EL	○	/	/	/	/	/	/	/	/
	RHEL4 Update3	2.6.9-34.EL	○	/	/	/	/	/	/	/	/
	RHEL4 Update4	2.6.9-42.0.3.EL	○	/	/	/	/	/	/	/	/
	RHEL4.5	2.6.9-55.EL	○	/	/	/	/	/	/	/	/
	RHEL4.7	2.6.9-78.EL	○	/	/	/	/	/	/	/	/
	RHEL4.9	2.6.9-100.EL	○	/	/	/	/	/	/	/	/
	x86_64	RHEL4 Update1	2.6.9-11.ELsmp	○	○	×	×	×	×	×	×
RHEL4 Update3	2.6.9-34.ELsmp	○	○	×	×	×	×	×	×	×	
RHEL4.5	2.6.9-55.ELsmp	○	○	×	×	×	×	×	×	×	
RHEL4.7	2.6.9-78.ELsmp	○	○	×	×	×	×	×	×	×	
RHEL4.9	2.6.9-100.ELsmp	○	○	×	×	×	×	×	×	×	

表 1-3 対応カーネルバージョン(RHEL5)

OS			対応機種								
			Blade Symphony						HA8000	HA8000V	RV3000
			BS1000	BS320		BS2000	BS500	BS2500			
A1/A2/ A3/E3 モデル	X4 モデル 以降	E55A1/E55A2/ E57A1/E57E1/ E57A2/E57E2 モデル		E55A3(DP) モデル以降							
IA-32 (PAE)	RHEL5.1	2.6.18-53.*.el5PAE	○	○	×	×	×	×	×	×	×
	RHEL5.3	2.6.18-128.*.el5PAE	○	○	○	○	×	×	×	×	×
	RHEL5.4	2.6.18-164.*.el5PAE	○	○	○	○	×	×	×	×	×
	RHEL5.6	2.6.18-238.*.el5PAE	○	○	○	○	×	×	×	×	×
	RHEL5.7	2.6.18-274.*.el5PAE	○	○	○	○	○	×	×	×	×
	RHEL5.9	2.6.18-348.*.el5PAE	○	○	○	○	○	×	×	×	×
IA-64	RHEL5.1	2.6.18-53.*.el5	○	/	/	/	/	/	/	/	/
	RHEL5.3	2.6.18-128.*.el5	○	/	/	/	/	/	/	/	/
x86_64	RHEL5.1	2.6.18-53.*.el5	○	○	×	×	×	×	×	×	×
	RHEL5.3	2.6.18-128.*.el5	○	○	○	○	×	×	×	×	×
	RHEL5.4	2.6.18-164.*.el5	○	○	○	○	×	×	×	×	×
	RHEL5.6	2.6.18-238.*.el5	○	○	○	○	×	×	×	×	×
	RHEL5.7	2.6.18-274.*.el5	○	○	○	○	○	×	×	×	×
	RHEL5.9	2.6.18-348.*.el5	○	○	○	○	○	×	×	×	×

表 1-4 対応カーネルバージョン(RHEL6)

OS			対応機種									
			Blade Symphony						HA8000	HA8000V	RV3000	
			BS1000	BS320			BS2000	BS500				
A1/A2/A3/E3 モデル	X4モデル 以降	X5モデル 以降										
IA-32	RHEL6.1	2.6.32-131.*.el6	x	x	o	o	o	o	x	x	x	x
	RHEL6.2	2.6.32-220.*.el6.i686	x	x	o	o	o	o	x	x	x	x
	RHEL6.4	2.6.32-358.*.el6.i686	x	x	o	o	o	o	x	x	x	x
	RHEL6.5	2.6.32-431.*.el6.i686	x	x	o	o	o	o	x	x	x	x
	RHEL6.6	2.6.32-504.*.el6.i686	x	x	o	o	o	o	x	x	x	x
	RHEL6.7	2.6.32-573.*.el6.i686	x	x	x	x	x	x	x	x	x	x
	RHEL6.8	2.6.32-642.*.el6.i686	x	x	x	x	x	x	x	x	x	x
	RHEL6.9	2.6.32-696.*.el6.i686	x	x	x	x	x	x	x	x	x	x
	RHEL6.10	2.6.32-754.*.el6.i686	x	x	x	x	x	x	x	x	x	x
	x86_64	RHEL6.1	2.6.32-131.*.el6	x	x	o	o	o	o	x	x	x
RHEL6.2		2.6.32-220.*.el6.x86_64	x	x	o	o	o	o	x	x	x	x
RHEL6.4		2.6.32-358.*.el6.x86_64	x	x	o	o	o	o	x	x	x	x
RHEL6.5		2.6.32-431.*.el6.x86_64	x	x	o	o	o	o	x	x	x	x
RHEL6.6		2.6.32-504.*.el6.x86_64	x	x	o	o	o	o	x	x	x	x
RHEL6.7		2.6.32-573.*.el6.x86_64	x	x	o	o	o	o	x	x	x	x
RHEL6.8		2.6.32-642.*.el6.x86_64	x	x	o	o	o	o	x	x	x	x
RHEL6.9		2.6.32-696.*.el6.x86_64	x	x	o	o	o	o	x	x	x	x
RHEL6.10		2.6.32-754.*.el6.x86_64	x	x	o	o	o	o	x	x	x	x

表 1-5 対応カーネルバージョン(RHEL7)

OS			対応機種										
			Blade Symphony							HA8000	HA8000V	RV3000	
			BS1000	BS320			BS2000	BS500	BS2500				
A1/A2/A3/E3 モデル	X4モデル 以降	X5モデル 以降		A1	A2								
x86_64	RHEL7.1	3.10.0-229*.el7.x86_64	x	x	x	x	x	o	o	x	x	x	x
	RHEL7.2	3.10.0-327*.el7.x86_64	x	x	x	x	x	o	o	x	x	x	x
	RHEL7.3	3.10.0-514*.el7.x86_64	x	x	x	x	x	o	o	x	x	x	x
	RHEL7.4	3.10.0-693*.el7.x86_64	x	x	x	x	x	o	o	x	x	o	x
	RHEL7.5	3.10.0-862*.el7.x86_64	x	x	x	x	x	o	o	x	x	x	x
	RHEL7.6	3.10.0-957*.el7.x86_64	x	x	x	x	x	o	o	x	x	o	x
	RHEL7.7	3.10.0-1062*.el7.x86_64	x	x	x	x	x	o	o	x	x	o	x
	RHEL7.8	3.10.0-1127*.el7.x86_64	x	x	x	x	x	x	x	x	x	x	x
	RHEL7.9	3.10.0-1160*.el7.x86_64	x	x	x	x	x	o	o	x	x	o	x

表 1-6 対応カーネルバージョン(RHEL8)

OS			対応機種									
			Blade Symphony						HA8000	HA8000V	RV3000	
			BS1000	BS320			BS2000	BS500				
A1/A2/A3/E3 モデル	X4モデル 以降	X5モデル 以降		A1	A2							
x86_64	RHEL8.1	4.18.0-147*.el8.x86_64	x	x	x	x	x	x	x	x	x	x
	RHEL8.2	4.18.0-193*.el8.x86_64	x	x	x	x	x	x	x	x	x	o(※1)
	RHEL8.4	4.18.0-305*.el8.x86_64	x	x	x	x	x	x	x	x	x	o

(※1) Red Hat 社が、RHELの一部として提供している kmod パッケージに含まれる weak-modules スクリプトの不良に起因した注意事項あります。「[特記事項] RHEL8.1, RHEL8.2 カーネルアップデート手順」を参照願います。

表 1-9 対応カーネルバージョン(RHEL7)

OS			対応機種											
			Blade Symphony						HA8000	HA8000V	RV3000			
			BS1000	BS320		BS2000	BS500	BS2500			A1	A2		
A1/A2/A3/E3モデル	X4モデル	X5モデル以降												
x86_64	RHEL7.1	3.10.0-229.el7.x86_64	x	x	x	x	x	○	○	○	x	x	x	
	RHEL7.2	3.10.0-327.el7.x86_64	x	x	x	x	x	○	○	○	x	x	x	
	RHEL7.3	3.10.0-514.el7.x86_64	x	x	x	x	x	○	○	○	x	x	x	
	RHEL7.4	3.10.0-693.el7.x86_64	x	x	x	x	x	○	○	○	○	○	x	
	RHEL7.5	3.10.0-862.el7.x86_64	x	x	x	x	x	○	○	○	○	○	x	
	RHEL7.6	3.10.0-957.el7.x86_64	x	x	x	x	x	○	○	○	○	○	x	
	RHEL7.7	3.10.0-1062.el7.x86_64	x	x	x	x	x	○	○	○	○	○	x	
	RHEL7.8	3.10.0-1127.el7.x86_64	x	x	x	x	x	x	x	○	○	○	x	x
	RHEL7.9	3.10.0-1160.el7.x86_64	x	x	x	x	x	○	○	○	○	○	○	x

表 1-10 対応カーネルバージョン(RHEL8)

OS			対応機種										
			Blade Symphony						HA8000	HA8000V	RV3000		
			BS1000	BS320		BS2000	BS500	BS2500			A1	A2	
A1/A2/A3/E3モデル	X4モデル	X5モデル以降											
x86_64	RHEL8.1	4.18.0-147.el8.x86_64	x	x	x	x	x	x	x	x	○(※1)	x	x
	RHEL8.2	4.18.0-193.el8.x86_64	x	x	x	x	x	x	x	x	○(※1)	x	○(※1)
	RHEL8.4	4.18.0-305.el8.x86_64	x	x	x	x	x	x	x	x	○	x	○

(※1) Red Hat 社が、RHELの一部として提供している kmod パッケージに含まれる weak-modules スクリプトの不良に起因した注意事項あります。「[特記事項] RHEL8.1, RHEL8.2 カーネルアップデート手順」を参照願います。

Hitachi Fibre Channel - Path Control Manager Enterprise Edition for Linux

表 1-11 対応カーネルバージョン(RHEL5)

OS			対応機種										
			Blade Symphony							HA8000	HA8000V	RV3000	
			BS1000	BS320		BS2000		BS500	BS2500				
A1/A2/A3/E3モデル	X4モデル以降	E55A1/E55A2/E57A1/E57E1/E57A2/E57E2モデル		E55A3(DP)モデル以降									
IA-32 (PAE)	RHEL5.1	2.6.18-53.*.el5PAE	×	×	×	×	×	×	×	×	×	×	×
	RHEL5.3	2.6.18-128.*.el5PAE	×	×	×	×	×	×	×	×	×	×	×
	RHEL5.4	2.6.18-164.*.el5PAE	×	×	×	×	×	×	×	×	×	×	×
	RHEL5.6	2.6.18-238.*.el5PAE	×	×	×	×	×	×	×	×	×	×	×
	RHEL5.7	2.6.18-274.*.el5PAE	×	×	×	×	×	×	×	×	×	×	×
	RHEL5.9	2.6.18-348.*.el5PAE	×	×	×	×	×	×	×	×	×	×	×
IA-64	RHEL5.1	2.6.18-53.*.el5	○	/	/	/	/	/	/	/	/	/	/
	RHEL5.3	2.6.18-128.*.el5	○	/	/	/	/	/	/	/	/	/	/
x86_64	RHEL5.1	2.6.18-53.*.el5	○	×	×	×	×	×	×	×	×	×	×
	RHEL5.3	2.6.18-128.*.el5	○	×	○	○	×	×	×	×	×	×	×
	RHEL5.4	2.6.18-164.*.el5	○	×	○	○	×	×	×	×	×	×	×
	RHEL5.6	2.6.18-238.*.el5	○	×	○	○	×	×	×	×	×	×	×
	RHEL5.7	2.6.18-274.*.el5	○	×	○	○	○	○	×	×	×	×	×
	RHEL5.9	2.6.18-348.*.el5	○	×	○	○	○	○	○	×	×	×	×

表 1-12 対応カーネルバージョン(RHEL6)

OS			対応機種										
			Blade Symphony							HA8000	HA8000V	RV3000	
			BS1000	BS320			BS2000	BS500	BS2500				
A1/A2/A3/E3モデル	X4モデル	X5モデル以降											
IA-32	RHEL6.1	2.6.32-131.*.el6	×	×	×	×	×	×	×	×	×	×	×
	RHEL6.2	2.6.32-220.*.el6.i686	×	×	×	×	×	×	×	×	×	×	×
	RHEL6.4	2.6.32-358.*.el6.i686	×	×	×	×	×	×	×	×	×	×	×
	RHEL6.5	2.6.32-431.*.el6.i686	×	×	×	×	×	×	×	×	×	×	×
	RHEL6.6	2.6.32-504.*.el6.i686	×	×	×	×	×	×	×	×	×	×	×
	RHEL6.7	2.6.32-573.*.el6.i686	×	×	×	×	×	×	×	×	×	×	×
	RHEL6.8	2.6.32-642.*.el6.i686	×	×	×	×	×	×	×	×	×	×	×
	RHEL6.9	2.6.32-696.*.el6.i686	×	×	×	×	×	×	×	×	×	×	×
	RHEL6.10	2.6.32-754.*.el6.i686	×	×	×	×	×	×	×	×	×	×	×
	x86_64	RHEL6.1	2.6.32-131.*.el6	×	×	○	○	○	○	×	×	×	×
RHEL6.2		2.6.32-220.*.el6.x86_64	×	×	○	○	○	○	×	×	×	×	×
RHEL6.4		2.6.32-358.*.el6.x86_64	×	×	○	○	○	○	×	×	×	×	×
RHEL6.5		2.6.32-431.*.el6.x86_64	×	×	○	○	○	○	×	×	×	×	×
RHEL6.6		2.6.32-504.*.el6.x86_64	×	×	○	○	○	○	×	×	×	×	×
RHEL6.7		2.6.32-573.*.el6.x86_64	×	×	○	○	○	○	×	×	×	×	×
RHEL6.8		2.6.32-642.*.el6.x86_64	×	×	○	○	○	○	×	×	×	×	×
RHEL6.9		2.6.32-696.*.el6.x86_64	×	×	○	○	○	○	×	×	×	×	×
RHEL6.10		2.6.32-754.*.el6.x86_64	×	×	○	○	○	○	×	×	×	×	×

表 1-13 対応カーネルバージョン(RHEL7)

OS			対応機種										
			Blade Symphony							HA8000	HA8000V	RV3000	
			BS1000	BS320			BS2000	BS500	BS2500			A1	A2
A1/A2/A3/E3モデル	X4モデル	X5モデル以降											
x86_64	RHEL7.1	3.10.0-229.el7.x86_64	x	x	x	x	x	○	○	x	x	x	x
	RHEL7.2	3.10.0-327.el7.x86_64	x	x	x	x	x	○	○	x	x	x	x
	RHEL7.3	3.10.0-514.el7.x86_64	x	x	x	x	x	○	○	x	x	x	x
	RHEL7.4	3.10.0-693.el7.x86_64	x	x	x	x	x	○	○	x	x	○	x
	RHEL7.5	3.10.0-862.el7.x86_64	x	x	x	x	x	○	○	x	x	x	x
	RHEL7.6	3.10.0-957.el7.x86_64	x	x	x	x	x	○	○	x	x	○	x
	RHEL7.7	3.10.0-1062.el7.x86_64	x	x	x	x	x	○	○	x	x	○	x
	RHEL7.8	3.10.0-1127.el7.x86_64	x	x	x	x	x	x	x	x	x	x	x
	RHEL7.9	3.10.0-1160.el7.x86_64	x	x	x	x	x	○	○	x	x	○	x

表 1-14 対応カーネルバージョン(RHEL8)

OS			対応機種										
			Blade Symphony							HA8000	HA8000V	RV3000	
			BS1000	BS320			BS2000	BS500	BS2500			A1	A2
A1/A2/A3/E3モデル	X4モデル	X5モデル以降											
x86_64	RHEL8.1	4.18.0-147.el8.x86_64	x	x	x	x	x	x	x	x	x	x	x
	RHEL8.2	4.18.0-193.el8.x86_64	x	x	x	x	x	x	x	x	x	x	○(※1)
	RHEL8.4	4.18.0-305.el8.x86_64	x	x	x	x	x	x	x	x	x	x	○

(※1) Red Hat 社が、RHEL の一部として提供している kmod パッケージに含まれる weak-modules スクリプトの不良に起因した注意事項あります。「[特記事項] RHEL8.1, RHEL8.2 カーネルアップデート手順」を参照願います。

対象 HBA

本製品は、以下の HBA をサポートします。ただし、接続スピードが異なる HBA 同士でのマルチパス構成はサポートしておりません。

表 1-15 対象 HBA

#	接続スピード	搭載装置	形名	製品名称	サポート製品 (サポートバージョン or × (未サポート))		
					HFC-PCM	HFC-PCM PE	HFC-PCM EE
1	4Gbps	BS1000	GV-CC64G2**	Hitachi Gigabit Fibre Channel Board (4Gbps、2Port、PCI-X)	○ (初期バージョン以降)	○ (初期バージョン以降)	○ (初期バージョン以降)
2			GV-CC64G1**	Hitachi Gigabit Fibre Channel Board (4Gbps、1Port、PCI-X)			
3			GV-CC9FCCMB1***	BladeSymphony(BS1000) 内蔵 FC スイッチモジュール専用コンポカード (4Gbps、1Port)			
4			GV-CC9IOCOMB***	BladeSymphony(BS1000) I/O モジュール専用コンポカード(4Gbps、2Port)			
5		BS320	GG-CC9MZFC1**	BladeSymphony(BS320) ファイバチャンネル拡張カード (4Gbps、2Port)			
6			GG-CC9*4G1N1**				
7		BS2000	G*-CC2N4G1N1**	Hitachi Gigabit Fibre Channel Board (4Gbps、2Port、PCI-Express)			
8			G*-CC2M4G1N1**	BladeSymphony(BS2000) ファイバチャンネル拡張カード (4Gbps、2Port)			
9	8Gbps	BS320	GG-CC9P8G2N1**	BladeSymphony(BS320) ファイバチャンネル拡張カード (8Gbps、2Port)	○ (x.x.15.1118以降)	○ (x.x.15.1118以降)	○ (x.x.15.1118以降)
10		BS2000	G*-CC2N8G1N1**	Hitachi Gigabit Fibre Channel Board (8Gbps、1Port、PCI-Express)			
11			G*-CC2D8G1N1**	Hitachi Gigabit Fibre Channel Board for IOD (8Gbps、1Port、PCI-Express)			
12			G*-CC2N8G2N1**	Hitachi Gigabit Fibre Channel Board (8Gbps、2Port、PCI-Express)			
13			G*-CC2D8G2N1**	Hitachi Gigabit Fibre Channel Board for IOD (8Gbps、2Port、PCI-Express)			
14			G*-CC2M8G1N1**	BladeSymphony(BS2000) ファイバチャンネル拡張カード (8Gbps、2Port)			
15			G*-CC2M8G2N1**	BladeSymphony(BS2000) ファイバチャンネル拡張カード (8Gbps、4Port)			

#	接続 スピード	搭載装置	形名	製品名称	サポート製品 (サポートバージョン or × (未サポート))		
					HFC- PCM	HFC- PCM PE	HFC- PCM EE
16		BS500	GG-CC3M8G2N1**	BladeSymphony(BS500) フ アイバチャンネル拡張カード (8Gbps、2Port)			
17	8Gbps	BS500	GG-CC3M8G2N2**	BladeSymphony(BS500) フ アイバチャンネル拡張カード (8Gbps、4Port)	○ (x.x.15. 1118以 降)	○ (x.x.15. 1118以 降)	○ (x.x.15. 1118以 降)
18		BS2500	G*-SCC4N8G1N1** (G*-CC4N8G1N1**)	Hitachi Gigabit Fibre Channel Board (8Gbps、1Port、PCI-Express)			
19			G*-SCC4N8G2N1** (G*-CC4N8G2N1**)	Hitachi Gigabit Fibre Channel Board (8Gbps、2Port、PCI-Express)			
20			G*-CC4D8G2N1**	Hitachi Gigabit Fibre Channel Board for IOD (8Gbps、2Port、PCI-Express)			
21		HA8000	GQ-CC7831**	Hitachi Gigabit Fibre Channel Board (8Gbps、1Port、PCI-Express、 Full Height)	×		×
22			GQ-CC7841**	Hitachi Gigabit Fibre Channel Board (8Gbps、2Port、PCI-Express、 Full Height)			
23			GQ-CC7832**	Hitachi Gigabit Fibre Channel Board (8Gbps、1Port、PCI-Express、 Low Profile)			
24	GQ-CC7842**		Hitachi Gigabit Fibre Channel Board (8Gbps、2Port、PCI-Express、 Low Profile)				
25	16Gbps	BS2000	G*-CC2*161N1**	Hitachi Gigabit Fibre Channel Board (16Gbps、1Port、PCI-Express)	○ (x.x.18. 2766以 降)	○ (x.x.15. 2646以 降)	○ (x.x.15. 2646以 降)
26			G*-CC2*162N1**	Hitachi Gigabit Fibre Channel Board (16Gbps、2Port、PCI-Express)			
27	16Gbps	BS500	GG-CC3M162N1**	BladeSymphony(BS500) フ アイバチャンネル拡張カード (16Gbps、2Port)			
28			GG-CC3M162N2**	BladeSymphony(BS500) フ アイバチャンネル拡張カード (16Gbps、4Port)			
29		BS2500	G*-SCC4N161N1** (G*-CC4N161N1**)	Hitachi Gigabit Fibre Channel Board (16Gbps、1Port、PCI-Express)			
30			G*-SCC4N162N1** (G*-CC4N162N1**)	Hitachi Gigabit Fibre Channel Board (16Gbps、2Port、PCI-Express)			
31			G*-CC4D162N1**	Hitachi Gigabit Fibre Channel Board for IOD (16Gbps、2Port、PCI-Express)			

#	接続 スピー ド	搭載装置	形名	製品名称	サポート製品 (サポートバージョン or × (未サポート))		
					HFC- PCM	HFC- PCM PE	HFC- PCM EE
32		HA8000	GQ-CC7F11**	Hitachi Gigabit Fibre Channel Board (16Gbps、1Port、PCI- Express、Full Height)	×		×
33	16Gbps	HA8000	GQ-CC7F21**	Hitachi Gigabit Fibre Channel Board (16Gbps、2Port、PCI- Express、Full Height)	×	○ (x.x.15. 2646以 降)	×
34			GQ-CC7F12**	Hitachi Gigabit Fibre Channel Board (16Gbps、1Port、PCI- Express、Low Profile)			
35			GQ-CC7F22**	Hitachi Gigabit Fibre Channel Board (16Gbps、2Port、PCI- Express、Low Profile)			
36			HA8000V	TX-CN*-CC7F11 TXS***-CC7F11			
37	TX-CN*-CC7F21 TXS***-CC7F21	Hitachi Gigabit Fibre Channel Board (16Gbps、2Port、PCI-Express)					
38	RV3000	TK****-CC7F11	Hitachi Gigabit Fibre Channel Board (16Gbps、1Port、PCI-Express)	○ (x.x.21. 4330以 降)	○ (x.x.21. 4330以 降)	○ (x.x.21. 4330以 降)	
39			TK****-CC7F21				Hitachi Gigabit Fibre Channel Board (16Gbps、2Port、PCI-Express)

対象ディスクアレイシステム

本製品は、以下のディスクアレイシステムをサポートします。

表 1-16 対象ディスクアレイシステム

#	品名	HFC-PCM /HFC-PCM PE	HFC-PCM PE	HFC-PCM EE
		対象 Disk Driver	Linux 標準 ドライバ	Hitachi Disk Array Driver for Linux
1	SANRISE 9500V シリーズ(*1)	サポート	未サポート	同左
2	Hitachi AMS200, 500, 1000		サポート(*2)	
3	Hitachi WMS100(*1)		サポート(*3)	
4	BR150 / BR50(*1)			
5	Hitachi AMS2000 シリーズ			
6	Hitachi Unified Storage 110, 130, 150			
7	Hitachi Unified Storage VM		未サポート	
8	BR1600 シリーズ			
9	BR1650 シリーズ			
10	SANRISE 9900V シリーズ		サポート(*3)	
11	Hitachi USP, NSC		未サポート	
12	Hitachi USP-V, USP-VM			
13	SANRISE H1024, H128		サポート(*3)	
14	Hitachi H12000, H10000		サポート(*4)	
15	Hitachi H24000, H20000			
16	Hitachi VSP			
17	Hitachi VP9500			
18	Hitachi VSP G1000			
19	Hitachi VSP G100, G200, G400, G600, G800			
20	Hitachi VSP F400, F600, F800			
21	Hitachi VSP G1500			
22	Hitachi VSP F1500			
23	Hitachi VSP G130, G150, G350, G370, G700, G900			
24	Hitachi VSP F350, F370, F700, F900			

(*1) SANRISE 9530V / Hitachi WMS100 / BR50 は、SAN ブート未サポートです。データディスクとして使用してください。

(*2) 11 章 HFC-PCM PE/HFC-PCM EE 使用時の注意事項 #1 参照

(*3) 11 章 HFC-PCM PE/HFC-PCM EE 使用時の注意事項 #2 参照

(*4) バージョン x.5.16.1222 以降の HFC-PCM PE/EE よりサポートします。

関連／排他パッケージソフト

#	パッケージソフト名	制限事項
1	Hitachi Disk Array Driver for Linux	使用するには HFC-PCM PE が必要です。 HFC-PCM、HFC-PCM EE は対応していません。
2	Hitachi Disk Array Driver Mirroring Edition for Linux	使用するには HFC-PCM EE が必要です。 HFC-PCM、HFC-PCM PE は対応していません。
3	Linux Tough Dump (LTD)	Red Hat Enterprise Linux 4 で「カーネル信頼性強化ツールキット for Linux(LTD)」をご利用の場合、Ver.x.x.12.714 以降の HFC-PCM を使用する際は、下記のバージョンの LTD が必要となります。 <ul style="list-style-type: none"> ・ IA-32 「カーネル信頼性強化ツールキット for Linux 02-07」以降 ・ IA-64 「カーネル信頼性強化ツールキット for Linux 02-07」以降 ・ x86_64 「カーネル信頼性強化ツールキット for Linux 02-08」以降
4	Hitachi Dynamic Link Manager Software (HDLM)	HDLM と HFC-PCM(PE/EE)は共存することができません。 HDLM がインストールされていないことを確認し、インストールされている場合はアンインストールしてください。

メモリ所要量及びディスク占有量

本製品のメモリ所要量は以下の式で求めることが出来ます。式のイタリック文字が示す部分には以下の表に示す値が入ります。

$$\text{メモリ所要量} = \text{BASE} + \text{PORT} * \text{HBA ポートの数} + \text{LUPATH} * \text{LU 数} * \text{冗長化パス数}$$

(例) 2ポート HBA 2枚搭載、LU16個を2パスでマルチパス接続している場合

$$2.5\text{MB} + 1.8\text{MB} * 4 + 256\text{B} * 16 * 2 = \text{約} 9.7\text{MB}$$

表 1-17 イタリック文字の示す値

#	文字列	値
1	BASE	2.5MB
2	PORT	1.8MB
3	LUPATH	256B

ユーティリティソフト利用時には以下に示すメモリ容量を動的に確保します。確保したメモリは、ユーティリティソフト終了時に解放します。

表 1-18 ユーティリティソフト利用時のメモリ所要量

#	ユーティリティソフト	容量
1	hfcmgr(各種パラメータ設定時に使用します)	16MB /OS
2	hfcmpchkcfg(デバイス構成チェック機能使用時に動作します)	1.4KB /OS
3	hfcpathd(HFC-PCM 機能使用時に動作します)	0.5MB /OS

表 1-19 ディスク占有量

#	ファイル種		単位辺りの占有量
		ファイル名	
1	RPM インストールファイル		
	①	ドライバ(hfcidd.ko、hfcidd_mp.ko など)	2MB /OS
	②	ツール(dddu、hfcmcup、hfcbios など)	1.4MB /OS
	③	rpm パッケージ	1.6MB /OS
2	構成情報ファイル		
	①	hfcidd_lumap.conf(*1)	70B /LU
	②	hfcidd.conf	800B /PORT
	③	hfcidd_conf.ko	248KB /PORT
3	ログファイル(ユーティリティソフト)		
	①	hfcmgr.log	520KB /OS
	②	hfcmcup.log	65KB /OS
	③	hfcbios.log	65KB /OS
	④	cfgshow.txt	4KB /OS
	⑤	devshow.txt	1KB /OS

(*1) hfcidd_lumap.conf は、HFC-PCM の機能の 1 つであるデバイス構成チェック機能を有効にした場合に作成されるファイルです。デバイス構成チェック機能を使わない場合は、2-①の容量は使用しません。

(*2) ツール、hfcidd_lumap.conf、ログファイルは、/opt/hitachi/drivers/hba ディレクトリに作成されます。

(*3) hfcidd.conf は、/etc ディレクトリに作成されます。

関連マニュアル

①Hitachi Fibre Channel - Path Control Manager for Linux / Hitachi Fibre Channel - Path Control Manager Premium Edition for Linux/ Hitachi Fibre Channel - Path Control Manager Enterprise Edition for Linux ユーザーズガイド	
記載内容	本書。 HFC-PCM/HFC-PCM PE/HFC-PCM EE のインストール方法や操作方法を説明していません。(高速系切替支援機能以外について記載)
②Hitachi Gigabit Fibre Channel アダプタ ユーザーズガイド (ユーティリティソフト編)	
Web アドレス	https://www.hitachi.co.jp/products/bladesymphony/docs/
記載内容	HBA 設定ユーティリティのインストール方法や操作方法を説明しています。
③Hitachi Gigabit Fibre Channel アダプタ ユーザーズガイド (高速系切替支援機能編)	
Web アドレス	https://www.hitachi.co.jp/products/bladesymphony/docs/
記載内容	障害閾値管理機能、HBA 閉塞機能、タイムアウト障害発生時のチューニング機能の概要及び操作方法を説明しています。
④Hitachi Disk Array Driver for Linux 取扱説明書(P-9V16-1111、 P-9W16-1111)	
記載内容	Hitachi Disk Array Driver for Linux のインストール方法や操作方法を説明しています。
⑤Hitachi Disk Array Driver Mirroring Edition for Linux 取扱説明書(P-9V16-1411、 P-9W16-1411)	
記載内容	Hitachi Disk Array Driver Mirroring Edition for Linux のインストール方法や操作方法を説明しています。
⑥Hitachi Gigabit Fibre Channel アダプタ ユーザーズガイド(ハードウェア編)	
Web アドレス	https://www.hitachi.co.jp/products/bladesymphony/docs/
記載内容	Hitachi Gigabit Fibre Channel アダプタの概要、取り付け・取り外し手順、動作確認方法などについて説明します
⑦Hitachi Gigabit Fibre Channel アダプタ ユーザーズガイド(BIOS/EFI 編)	
Web アドレス	https://www.hitachi.co.jp/products/bladesymphony/docs/
記載内容	Hitachi Gigabit Fibre Channel アダプタの BIOS 及び EFI のセットアップ、バックアップやリストア方法、またエラーログ情報について記載しています。
⑧Hitachi Gigabit Fibre Channel アダプタ ユーザーズガイド(Linux/VMware ドライバ編)	
Web アドレス	https://www.hitachi.co.jp/products/bladesymphony/docs/
記載内容	Hitachi Gigabit Fibre Channel Linux、VMware ドライバのインストール方法やエラーログの情報について説明しています。
⑨Hitachi Gigabit Fibre Channel アダプタ ユーザーズガイド(サポートマトリクス編)	
Web アドレス	https://www.hitachi.co.jp/products/bladesymphony/docs/
記載内容	ドライバの機能・OS のバージョンと、その機能をサポートしたドライババージョンの対応について説明しています。 更に、ファームウェア機能と、その機能をサポートしたファームウェアバージョンについても記載しています。

2

Hitachi Fibre Channel – Path Control Manager 概要

サポート機能

HFC-PCM、HFC-PCM PE 及び HFC-PCM EE は、ホストシステムとディスクアレイシステムを接続している複数の物理パスを管理し、オペレーティングシステムに仮想的な論理構成で認識させます。これにより、オペレーティングシステムに対してパスの障害を隠蔽し、ディスクアレイシステムの信頼性を向上させることができます。

本製品は、以下の機能をサポートします。

構成の自動認識機能

ホストシステム起動時、ディスクアレイシステムに対して複数の物理パスが接続されている場合は、論理構成を自動的に作成することができます。また、この状態を構成情報ファイルとして保存し、保存された内容に従って OS に構成を認識させることもできます。

フェイルオーバー機能

ホストシステムとディスクアレイシステムを複数の物理パスで接続している状態で、使用中の物理パスに障害が発生した場合、自動的に経路を切り替えます。これにより、物理パスに障害が発生しても処理を継続できます。また、この操作は手動で行うことも出来ます。

フェイルバック機能

ホストシステムとディスクアレイシステムの物理パスが障害から回復した場合に、回復した物理パスを自動的に使用可能状態にします。

また、この操作は手動で行うこともできます。

パス診断機能

ユーザが指定した間隔で物理パスの状態を確認し、障害を検出します。これによって、ユーザは物理パスの障害を把握することができます。

パス情報の表示及び編集機能

HFC-PCM で管理するディスクアレイシステムに対する論理パス情報や構成情報ファイルの内容を、ツールにより CLI モードあるいはメニューモードで参照、変更することができます。

ラウンドロビン機能(HFC-PCM バージョン x.x.11.660 以降)

物理 LU に複数のパスが存在する場合、各パスに対する未実行の SCSI コマンドと発行済みの SCSI コマンドの数を計測し、次に SCSI コマンドを起動するパスを自動的に選択することにより、複数のパス間での I/O 負荷を分散します。

デバイス構成チェック機能(HFC-PCM バージョン x.x.11.660 以降)

オペレーティングシステム停止状態でデバイス障害が発生し、デバイス認識不可となった場合に、本機能で障害検知(エラーログ出力)することが可能です。

オペレーティングシステム立ち上げ時に、予め記憶した情報と認識した実デバイス構成の比較を行い、不一致が発生した場合にはユーザに通知を行います。

Hitachi Disk Array Driver for Linux 連携(HFC-PCM PE のみ)

日立ディスクアレイシステム用の高信頼・高性能ディスクドライバである、Hitachi Disk Array Driver for Linux を使用することができます。

障害閾値管理及び HBA ポート閉塞機能

アダプタ障害、接続デバイスの障害、或いは接続経路の障害などにより正常な SCSI オペレーションが不可能なケースを監視し、障害が多発するアダプタポートを早期に発見し、障害部位に接続されるアダプタポートを意図的に使用不可能な状態(閉塞)にすることができます。HFC-PCM PE/HFC-PCM EE は全 HFC-PCM バージョンでサポートし、HFC-PCM は HFC-PCM バージョン x.x.16.1240 以降でサポートします。

詳細は、「Hitachi Gigabit Fibre Channel アダプタ ユーザーズガイド (高速系切替支援機能編)」を参照ください。

n/m 交代パス管理機能(HFC-PCM PE/HFC-PCM EE)

1 回の SCSI コマンドの交代パス数を指定可能とする機能です。これにより、4 パス構成であっても 2 パスで I/O 障害を検知したら、残り 2 パスでの SCSI コマンドの発行は行わず、上位に対して迅速なエラー応答を行うことでシステムのスローダウン等を未然に防ぐことを可能とします。

詳細は、「Hitachi Gigabit Fibre Channel アダプタ ユーザーズガイド (高速系切替支援機能編)」を参照ください。

n/m 閉塞/オフラインパス管理機能(HFC-PCM PE/HFC-PCM EE)

最低限必要なパス数を指定し、指定された数のパスが無くなった場合に、残りのパスで SCSI コマンドの発行は行わず、上位に対してエラー応答を行う機能です。これにより、システムのスローダウン等を未然に防ぐことを可能とします。

詳細は、「Hitachi Gigabit Fibre Channel アダプタ ユーザーズガイド (高速系切替支援機能編)」を参照ください。

Hitachi Disk Array Driver Mirroring Edition for Linux 連携(HFC-PCM EE のみ)

日立ディスクアレイシステム用の高信頼ミラー機能を持つディスクドライバである、Hitachi Disk Array Driver Mirroring Edition for Linux を使用することができます。

SFP 交換機能

HBA 搭載光トランシーバ(SFP)に故障が発生した場合に、OS 稼動中に故障した SFP を交換できる機能です。HBA の Firmware バージョンが 2x0775 以降または 300439 以降(x は HBA 種により異なります)の場合のみ機能を利用する事が出来ます。

日立サーバ論理分割機構の LPAR モードでは、本機能は使用できません。

一部の Hitachi Gigabit Fibre Channel 製品では SFP 稼動時交換機能をサポートしていません。詳細は「HITACHI Gigabit Fibre Channel アダプタ ユーザーズ・ガイド (サポートマトリクス編)」を参照願います。

OS 稼働中のアダプタ交換機能 (PCI Hot Plug) (HFC-PCM バージョン x.5.14.1056 以降)

OS 稼動中に故障したアダプタ交換できる機能 (PCI Hot Plug) です。

一部の Hitachi Gigabit Fibre Channel 製品では PCI Hot Plug 機能をサポートしていません。詳細は「HITACHI Gigabit Fibre Channel アダプタ ユーザーズ・ガイド (サポートマトリクス編)」を参照願います。

尚、OS 稼動中にアダプタ交換をする場合は、「12 章 パスのオフライン/オンライン手順」を参照してください。

サポート構成の制限

表 2-1 サポート構成の制限

条件	最大値		
	HFC-PCM バージョン x.x.11.656 未満	HFC-PCM バージョン x.x.11.660~x.x.1 7.2080 未満	HFC-PCM バージョン x.x.17.2080 以降
1 OS 当たりの最大パスグループ数	64	64	64
1 OS 当たりの Target パス数	64	64	64
物理 LU 当たりの LU パス数	4	8	8
ターゲット当たりの最大 LU 数	256	256	2048
最大 LU 番号	255	255	2047

サポート対象構成

HFC-PCM を適用した場合、図 2-1 左側の構成図のように、1 つの LU に対して複数の経路で構成されている場合、右側のような構成図の論理構成を作成します。

OS からは論理構成のみが認識され、物理構成は隠蔽されます。

物理構成 (適用前の構成)

論理構成 (適用後の構成)

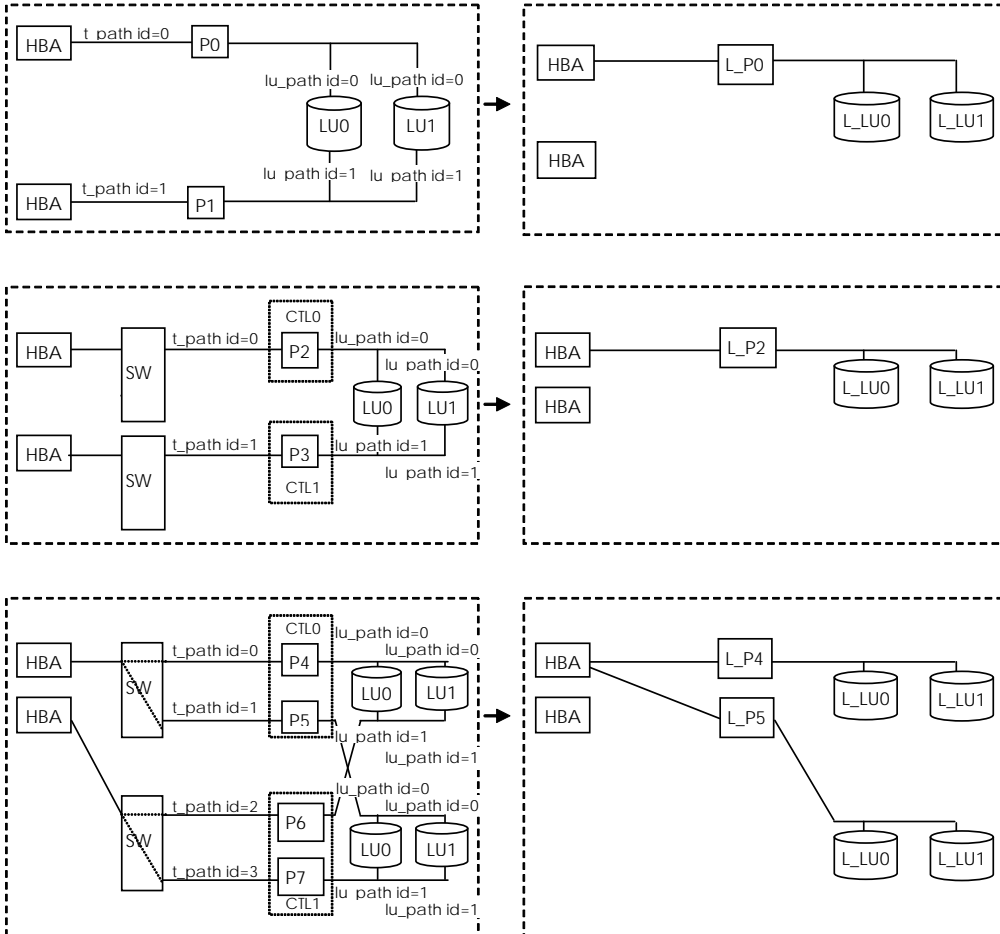


図 2-1 構成図 (1/2)

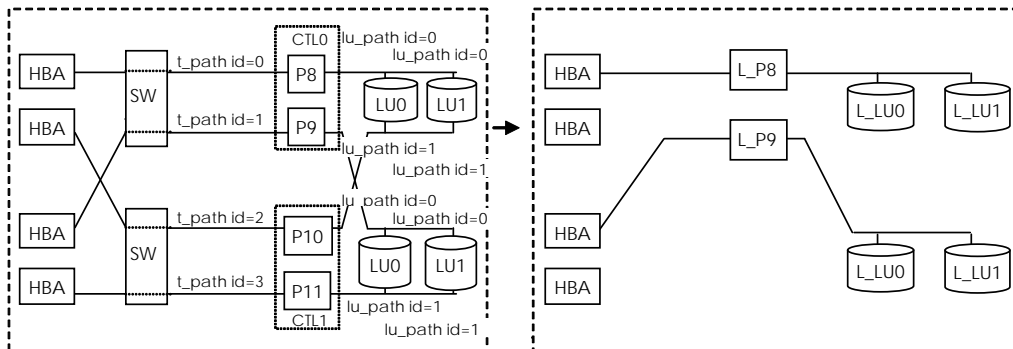


図 2-1 構成図 (2/2)

注) t_path : Target パス

lu_path : LU パス

パスの属性および状態の定義

以下では、HFC-PCM で管理するパスの内部状態およびパスの状態遷移について説明します。

Target パスの属性

HFC-PCM は、HBA とディスクアレイシステムを結ぶ経路である Target パスに対して、オペレーティングシステムから接続経路を隠蔽するための属性を持ちます。この属性は、システム起動時に自動的に、あるいはパーシステントバインディング情報に従って決定し、システム起動後に動的変更することはできません。

この属性は、オペレーティングシステムへの仮想的な接続経路を定義するためのものであり、実際にデータ転送が行われる経路を定義するものではありません。実際の SCSI コマンドの発行パスとして使用するパスは、「LU パスの状態」で示す online、及び online(E)状態のパスです。

以下は、物理構成と OS から認識される構成の例となります。

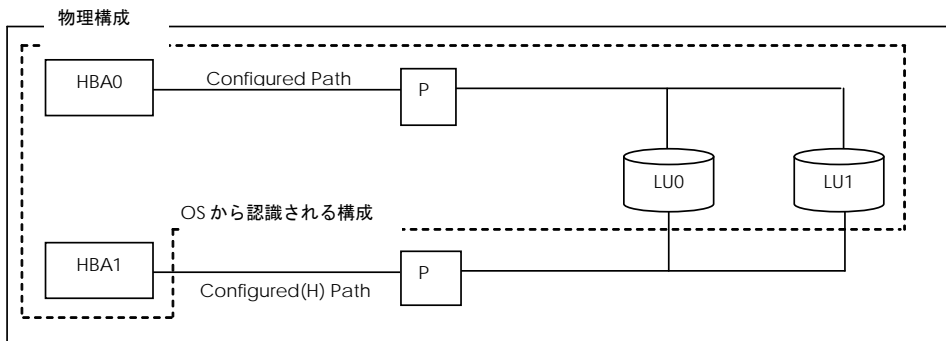


図 2-2 構成例

表 2-2 Target パス属性の定義

#	Target パス属性	値	説明
1	Configured	0	OS から HBA から先のポートが認識されます。
2	Configured(H)	1	OS から HBA から先のポートは認識されず、隠蔽されます。
3	Uncontrolled	3	OS から HBA から先のポートが認識されます。Configured と違い、HFC-PCM の管理対象外となります。

LU パスの属性

LU パスは、パス選択の優先順位を決定する priority 属性と lu_path_id 属性を持ちます。表 2-3 LU パス priority 属性にその属性値を示します。

priority 属性は、システム起動時に自動的に、あるいはパーシステントバインディング情報に従って決定されるもので、起動後に動的変更することはできません。なお、ラウンドロビン機能を有効とした場合、priority 属性は無視されます。

lu_path_id 属性は自動的に決定され、ユーザが設定することは出来ません。

LU パスが複数存在する場合には、この属性値に従い、パスを選択します。priority=0 が最優先され、lu_path_id の値が大きいパスが最も低い条件となります。

表 2-3 LU パス priority 属性

#	属性名称	値	意味
1	priority	0	最優先
		1	標準(default では全てのパスで"1" が設定されます)
2	lu_path_id	0~3	検索順に0~3の値を付加します(若番が優先)(*1)

(*1) Version x.x.11.656 及びそれ以降は、lu_path_id=0~7 を付加します。

LU パスの優先順位

複数 LU パス構成の場合の優先順位は、

ラウンドロビン無効	ラウンドロビン有効
<ul style="list-style-type: none"> ・ LU パス priority 属性 (0 優先) ・ オーナコントローラ (オーナー優先) ・ lu_path_id (若番優先) の3つの要素で決定します。	<ul style="list-style-type: none"> ・ オーナコントローラ (オーナー優先) で決定します。

ユーザが LU パスの優先順位を決定したい場合、ユーティリティソフト (「HITACHI Gigabit Fibre Channel アダプタ ユーザーズ・ガイド (ユーティリティソフト編)」の「LUN プライオリティの設定」参照) により、オーナコントローラ、lu_path_id に関わらない優先順位を指定することが出来ます。また SANRISE 99xxV、Hitachi USP、Hitachi AMS2000 シリーズ、BR1600 シリーズなどのオーナコントローラを持たないデバイスの場合、ユーザが LU パスの優先順位を決定し、SCSI コマンドを割り振ることが可能です。なお、この場合ラウンドロビン機能を無効化する必要があります(*)。

(*)RHEL6 以降は、LU パスの優先順位を指定する機能をサポートしません。ラウンドロビン機能を有効化してご使用下さい(RHEL6 以降はラウンドロビンがデフォルトで有効です)。

ユーティリティソフトによる設定は、/etc/hfcldd.conf に登録されるパーシステントバインディング情報の LU パス priority 属性情報を変更しますので、あらかじめパーシステントバインディング情報を作成し、かつ Automap を Off にしておく必要があります。パーシステントバインディング情報の作成方法は、「HITACHI Gigabit Fibre Channel アダプタ ユーザーズ・ガイド (ユーティリティソフト編)」の「構成情報固定 (パーシステント・バインディング) 機能の設定」を参照してください。

LU パスの状態

LU パスの状態には、online、online(E)、standby、offline(C)、offline(E)の5つの状態があります。表に各状態の説明を、図 2-3 に状態遷移図を示します。

表 2-4 LU パスの状態

#	状態	説明	備考
1	online	1つのLUに対して複数あるLUパスのうち、実際のSCSIコマンドの発行パスとして使用され、かつ正常にSCSIコマンドを発行できる状態にあるLUパスを指します。	Online コマンドにより手動で遷移可能
2	online(E)	実際のSCSIコマンドの発行パスとして使用されるが、エラー状態のため正常にSCSIコマンドを発行できない状態にあるLUパスです。通常、この状態は複数パス障害の最終LUパスを指します。	—
3	standby	1つのLUに対して複数あるLUパスのうち、正常にSCSIコマンドを発行できるが、SCSIコマンドの発行パスとして使用されていない状態を指します。パス障害の切り替え先として使用可能なLUパスです。	—
4	offline(C)	ユーザからのオフライン操作により、オフライン状態にあるLUパスを指します。	offline コマンド / 強制閉塞コマンド実行により遷移
5	offline(E)	当該パスで障害が発生し正常にSCSIコマンドを発行できないオフライン状態にあるLUパスを指します。	—

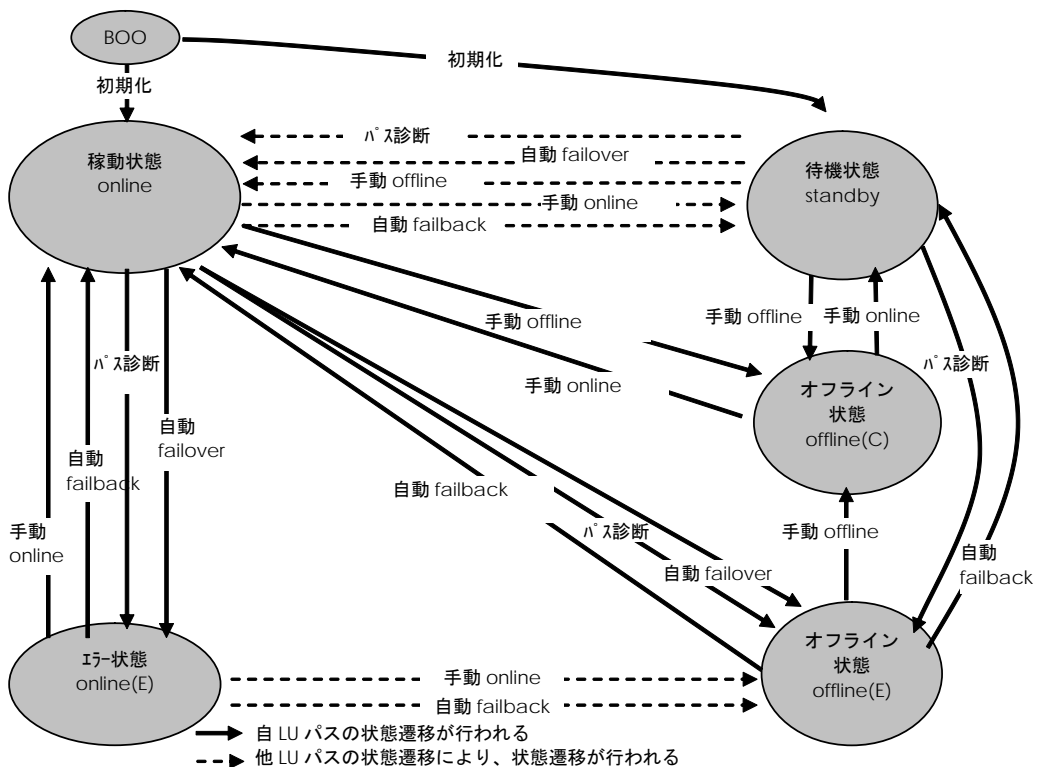


図 2-3 LU パスの状態遷移

構成の自動認識機能

HFC-PCM は、下記のような場合に物理構成を自分自身で認識し、サポート対象の構成の場合には自動的に、論理構成を作成します。

(1) ホスト起動時に構成を自動認識

HFC-PCM は、システム起動時に接続されている SCSI デバイスをチェックし、構成を自動認識します。

パーシステントバインディング情報が登録されていない場合、HFC-PCM は各 Target パスの属性および各 LU パスの priority を自動的に割り当てます。パーシステントバインディング情報が登録され、かつ登録されているデバイスが使用可能な場合、各 Target パスの属性および各 LU パスの priority はパーシステントバインディング情報に従います。RHEL6 以降はパーシステントバインディング機能未サポートとなります。

ディスク以外のデバイス(Tape デバイス等)は HFC-PCM の管理対象外となります。冗長化構成でのデバイス認識はできません。

(2) ユーティリティソフトを使用した構成認識(RHEL5 かつ HFC-PCM バージョン x.x.11.660 以降、または RHEL6 以降)

HFC-PCM が認識した LU に対するパスが断線されたままでホストを再起動すると、オペレーティングシステムからはそのパスに対応する SCSI デバイスが使用できません。このような場合、パスを結線したあとで該当する SCSI デバイスが復元すれば、ユーティリティソフトから LU パスを追加することができます。また、SCSI デバイスを削除したい場合はユーティリティソフトから LU パスを削除することができます。

オペレーティングシステム上への LU 追加および削除は、Linux の SCSI 装置の動的な挿入と削除のコマンド (scsi add-single-device、scsi remove-single-device) コマンドを実行する必要があります。

(3) 認識した構成を登録

ユーティリティソフトによりシステム立ち上げ時に認識した構成をパーシステントバインディング情報ファイルに保存することが出来ます。また、パーシステントバインディング情報ファイルの Target パスの属性および LU パスの priority を変更することができます。パーシステントバインディング情報ファイルの変更は、システムの再起動後に適用されます。

ファイルの変更後、OS 稼動中にパスの構成変更または LU の構成変更を実施し、変更後の構成をパーシステント・バインディング情報として登録したい場合、「8 章 パーシステントバインディング使用時の注意事項 #6」の手順を実行してください。

なお、Hitachi Disk Array Driver for Linux / Hitachi Disk Array Driver Mirroring Edition for Linux とパーシステントバインディング機能の併用はサポートしていません。

(4) パス管理対象除外機能

ユーティリティソフトによりパーシステントバインディング情報ファイルの Target パスの属性を Uncontrolled に変更することにより、HFC-PCM の管理対象外とすることができます。管理対象外となった Target パスは、フェイルオーバー、フェイルバックそしてパス診断の対象外となります。RHEL6 以降はパス管理対象除外機能未サポートとなります。

なお、Hitachi Disk Array Driver for Linux / Hitachi Disk Array Driver Mirroring Edition for Linux とパーティシテントバイディング機能の併用はサポートしていません。

(5) デバイス構成チェック機能 (HFC-PCM バージョン x.x.11.660 以降)

オペレーティングシステム停止状態で発生したデバイス障害は、通常、オペレーティングシステム起動時に検知出来ません。このような場合、デバイス障害となったデバイスはオペレーティングシステムによって認識されず、最初から存在しなかったデバイスとして扱われます。例えば、FC ケーブルが抜けた状態であった場合などでは、シングルパス構成に縮退した状態でオペレーティングシステムは起動されてしまいます。本機能では、HFC-PCM が予め記憶したデバイス構成と、オペレーティングシステム起動時に認識したデバイス構成を比較し、前述のような意図しない構成変更を検知した場合にログに記録する機能です。

LUパス切り替えによるフェイルオーバーとフェイルバック機能

各 LU に対して複数の LU パスがある構成の場合、稼動状態 (online) の LU パスで障害発生時には、待機中 (standby) の LU パス、又は他の稼動状態 (online) の LU パスに切り替えてシステムの運用を継続することができます。この機能をフェイルオーバーと呼びます。またオフライン中 (offline(E)) の LU パスが障害状態から回復した場合に稼動状態 (online) または待機中 (standby) に切り替える機能をフェイルバックと呼びます。

HFC-PCM では、フェイルオーバーおよびフェイルバックを自動、または手動で行うことができます。

自動パス切り替え

(1) 自動フェイルオーバー機能

使用中の LU パスで障害を検知した場合、自動的に LU パスを稼動状態 (online) からオフライン中 (offline(E)) に切り替えてシステムの運用を継続することができます。これを自動フェイルオーバー機能と呼びます。ラウンドロビン機能無効かつ待機中の LU パスが複数存在する構成で LU パスを切り替える場合、HFC-PCM が待機中 (standby) でかつ最若番の path id を持つ LU パスを選択します。

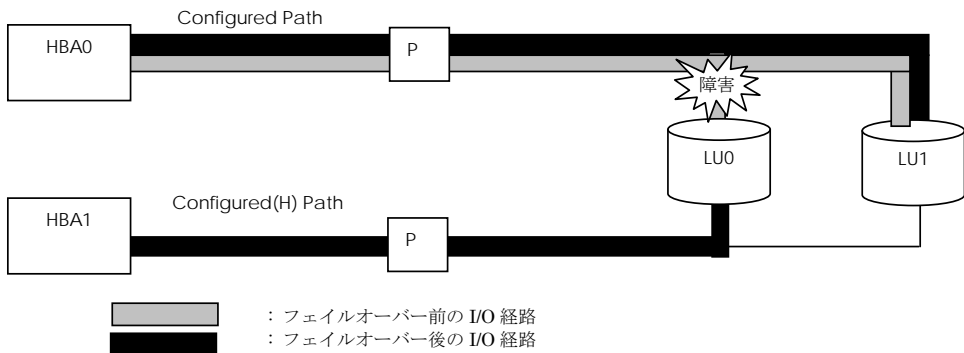


図 2-4 LU パス障害時のフェイルオーバーの例

表 2-5 LU パス障害時の状態遷移(フェイルオーバー)

#	アダプタ	パス属性 HBA-LU 間	パス状態	
			LU0	LU1
1	HBA0	Configured	online→offline(E)	online
2	HBA1	Configured(H)	standby→online	standby

(2) 自動フェイルバック機能

オフライン中(offline(E))の LU パスが回復した場合、ユーザ介入なしに LU パスを稼動状態(online)、または待機中 (standby) に切り替えてシステムの運用を継続することができます。

これを自動フェイルバック機能と呼びます。

ラウンドロビン無効の場合、LU パス切り替え前に稼動状態であった LU パスは、待機状態 (standby) となります。

本機能を有効に設定した場合でも、パス診断機能が無効ならば「パス診断機能」の表 2-7 のオペレーション実行時を除き、自動フェイルバックを実行しません。

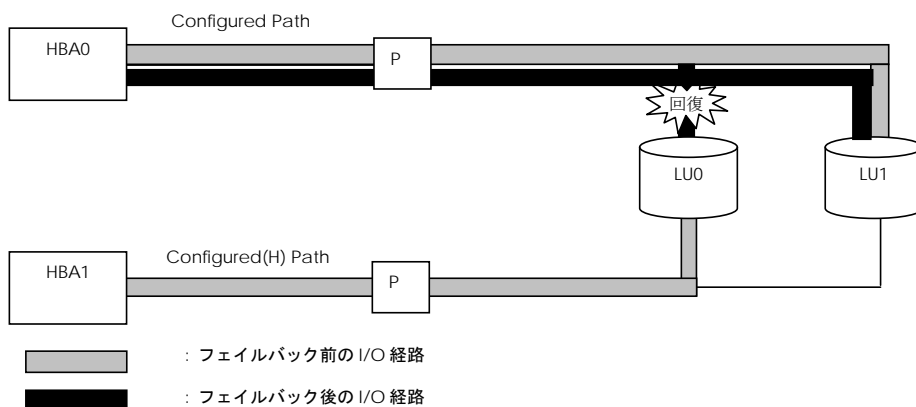


図 2-5 LU パス回復時のフェイルバックの例

表 2-6 LU パス回復時のパス状態遷移(フェイルバック)

#	アダプタ	パス属性 HBA-LU 間	パス状態	
			LU0	LU1
1	HBA0	Configured	offline(E)→online	online
2	HBA1	Configured(H)	online→standby	standby

手動パス切り替え

ユーティリティソフトからパス状態を手動で変更し、パスをオフライン状態 (offline(C)) にすることにより、運用を継続したままシステムのメンテナンス等を行うことができます。パス状態は、稼動状態 (online) のパスをオフライン状態 (offline(C)) に、またオフライン状態 (offline(C)) のパスを稼動状態 (online) に切り替えることができます。

ユーティリティソフトから変更できるパスの状態の詳細は、「LU パスの状態」図 2-3 LU パスの状態遷移を参照してください。

パス診断機能

診断条件

HFC-PCM は、定期的に LU パスの状態を確認して障害を検出することができます。この機能をパス診断と呼びます。

通常、障害は SCSI コマンドの発行を契機に検知されフェイルオーバーを実行します。

パス診断機能は、定期的に LU パスの状態をチェックすることにより、SCSI コマンドが発行されていないパス(standby 状態等)で障害が発生した場合でも、障害検出およびパスオフラインが可能となります。

パス診断は、下記の条件で行われます。

- (1) HFC-PCM が認識する LU パスのうち、online 状態又は standby 状態の LU パスが診断対象となります。自動 Failback が有効な場合は、online(E) 状態 及び offline(E) 状態の LU パスも診断対象となります。
- (2) 診断する LU パスは自動的に選択されます。手動で選択することはできません。
- (3) パス診断の実行の有無、診断間隔は、ユーティリティソフトにより変更することができます。
- (4) パス診断中に障害を検出した場合は、パスの状態が offline(E)または online(E) に変更されます。
- (5) パス診断によるパス状態の遷移については、「LU パスの状態」図 2-3 LU パスの状態遷移 を参照してください。
- (6) ディスク以外のデバイス(Tape 等)は HFC-PCM の管理対象外です。パス診断は実行されません。
- (7) 表 2-7 パス診断機能と同等処理を行なうオペレーション に示すオペレーションを契機に、パス診断機能と同等の処理を実行します。

表 2-7 パス診断機能と同等処理を行なうオペレーション

オペレーション	OS	オペレーションの詳細
LU パス状態の確認	RHEL3 RHEL4	「HITACHI Gigabit Fibre Channel アダプタ ユーザーズ・ガイド (ユーティリティソフト編)」 - 「hfcutil コマンド」 - 「hfcmputil コマンド」 ・ LU パス状態の確認 ・ Display LU Path Status
	RHEL5 RHEL6 RHEL7 RHEL8	「HITACHI Gigabit Fibre Channel アダプタ ユーザーズ・ガイド (ユーティリティソフト編)」 - 「hfcmgr コマンド」 ・ LU パス状態の表示/変更/追加/削除
LU パス状態の変更	RHEL3 RHEL4	「HITACHI Gigabit Fibre Channel アダプタ ユーザーズ・ガイド (ユーティリティソフト編)」 - 「hfcutil コマンド」 - 「hfcmputil コマンド」 ・ LU パス状態の確認 ・ Set LU Path Status
	RHEL5 RHEL6 RHEL7 RHEL8	「HITACHI Gigabit Fibre Channel アダプタ ユーザーズ・ガイド (ユーティリティソフト編)」 - 「hfcmgr コマンド」 ・ LU パス状態の表示/変更/追加/削除
ラウンドロビン機能の状態設定	RHEL4	「HITACHI Gigabit Fibre Channel アダプタ ユーザーズ・ガイド (ユーティリティソフト編)」 - 「hfcutil コマンド」 - 「hfcmputil コマンド」 HFC-PCM パラメータの設定 Set Operation Environment
	RHEL5 RHEL6 RHEL7 RHEL8	「HITACHI Gigabit Fibre Channel アダプタ ユーザーズ・ガイド (ユーティリティソフト編)」 - 「hfcmgr コマンド」 ・ フェイルバック/パス診断/ラウンドロビンの表示・設定

(注)パス診断機能が無効の場合でも自動フェイルオーバー/自動フェイルバック機能が有効となっていた場合、上記オペレーションを契機に自動フェイルオーバー/自動フェイルバックが実行される場合があります。

ラウンドロビン機能

HFC-PCM は、複数のパスが存在する LU に対して、複数のパスを使用して I/O 負荷を分散することができます。この機能をラウンドロビン機能と呼びます。

従来の HFC-PCM では、IO 負荷を分散するための機能として LU プライオリティ設定機能を提供していましたが、ラウンドロビン機能によって LU プライオリティ設定を行うことなく、SANRISE 99xxV、Hitachi USP などのオーナコントローラを持たないデバイスに対しても最適な負荷分散機能を提供します。

- ・ SANRISE95xxV、Hitachi AMS100/200/500/1000 等のオーナコントローラを持つディスクアレイシステムでは、オーナコントローラを優先して SCSI コマンドを発行し、非オーナコントローラ側の LU パスは待機状態 (standby) となります。
- ・ 日立ディスクアレイシステムのコマンドデバイスは、本機能の適用対象外です。コマンドデバイスに対して複数パスを接続した状態で、HFC-PCM に本機能を設定した場合、1つのパスのみが稼動状態 (online) となり、その他のパスは待機状態 (standby) となります。(Hitachi USP、Hitachi AMS2000 等のディスクアレイシステムが、ディスクアレイシステム上にコマンドデバイスを設定する機能を有しています。)

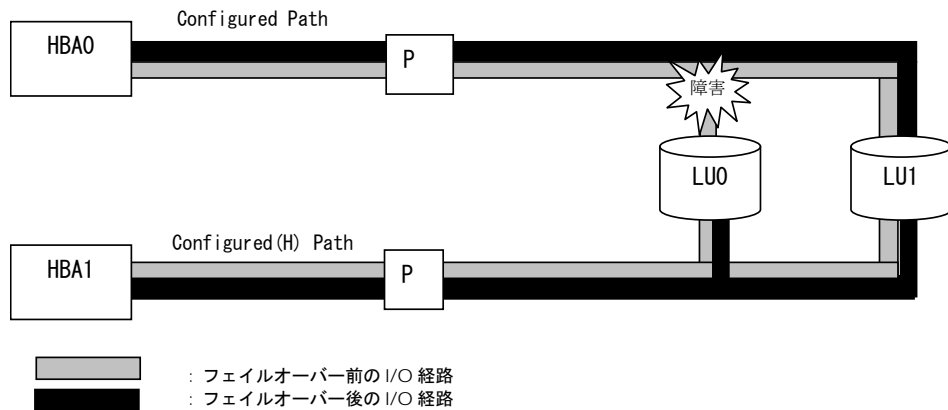


図 2-6 ラウンドロビン有効時のフェイルオーバーの例

ラウンドロビン機能に対応した HFC-PCM は、表 2-8 に示すバージョン以降となります。OS により、ラウンドロビン機能のデフォルトの動作が異なります。

表 2-8 ラウンドロビン対応 HFC-PCM バージョン

#	OS	HFC-PCM バージョン	デフォルト
1	RHEL3	サポート予定はありません。	無効
2	RHEL4	x.1.11.660 以降	無効
3	RHEL5	x.5.11.660 以降	無効
4	RHEL6	全バージョン	有効
5	RHEL7	全バージョン	有効
6	RHEL8	全バージョン	有効

SFP 交換機能

HFC-PCM では、故障した SFP を OS 稼動時に別の SFP と交換することが可能です。この機能を SFP 交換機能と呼びます。尚、日立サーバ論理分割機構の LPAR モードでは、本機能は使用できません。

SFP 交換機能に対応した HFC-PCM は、表 2-9 に示すバージョン以降となります。

表 2-9 SFP 交換対応 HFC-PCM バージョン

#	OS	プラットフォーム	HFC-PCM バージョン
1	RHEL3	-	サポート予定はありません
2	RHEL4	IA-32	1.1.13.842 以降
		IA-64	2.1.13.838 以降
		X86_64	4.1.13.854 以降
3	RHEL5	IA-32	1.5.13.1062 以降
		IA-64	2.5.13.854 以降
		x86_64	4.5.13.839 以降
4	RHEL6	IA-32	全バージョン
		x86_64	全バージョン
5	RHEL7	x86_64	全バージョン
6	RHEL8	x86_64	全バージョン

★注意

SFP の故障により HFC-PCM が検知する障害は、障害部位を SFP と特定可能なエラー(ErrorID=0x9E のエラーログ: 詳細は「HITACHI Gigabit Fibre Channel アダプタ ユーザーズ・ガイド (Linux/VMware ドライバ編)」を参照)以外にも「リンクダウン」や「FC インタフェース障害」など様々な障害が存在します。

したがって、SFP 交換の必要性につきましては、弊社保守部署又はサポートへ問い合わせ頂きますようお願い致します。

尚、弊社 Fibre Channel Adapter に搭載可能な SFP は弊社指定の SFP のみになります。

交換部品(SFP)の準備、交換作業については、弊社保守部署に必ずご相談頂きますようお願い致します。

3

インストール方法

お使いのカーネルバージョンが「対象カーネルバージョン」に記載されるバージョンと一致するか確認してください。一致しない場合はインストール出来ません。

カーネルバージョンのチェック方法

```
# /bin/uname -r
```

ライセンスキーモジュールのインストール

添付 CD-ROM よりライセンスキーモジュール(hfcmpkeymd)を/etc ディレクトリにコピーします。

```
# mount /media/cdrom  
# cp /media/cdrom/key/hfcmpkeymd /etc
```

(注意) hfcmpkeymd は HFC-PCM インストール／アップデート時に使用します。常時 /etc/hfcmpkeymd を置き、ファイル移動および名称変更等を行わないでください。

RPM パッケージの入手

本製品に添付されている CD-ROM より RPM パッケージを入手し、任意のフォルダへコピーします。
CD-ROM の格納ディレクトリと対応するインストール手順は下記を参照してください。

HFC-PCM Ver.00-16 以降、HFC-PCM PE・HFC-PCM EE 全般

表 3-1 RPM パッケージ格納ディレクトリ
(HFC-PCM Ver.00-16、HFC-PCM PE/HFC-PCM EE)

OS		格納ディレクトリ	インストール手順
RHEL3	IA-32	/hfcpcm/ia32/rhel3	「インストール手順 (RHEL3/RHEL4) [HFC-PCM バージョンが x.x.7.348 以前]]」を参照
	IA-64	/hfcpcm/ia64/rhel3	
	x86_64	/hfcpcm/x86_64/rhel3	
RHEL4	IA-32	/hfcpcm/ia32/rhel4	「インストール手順 (RHEL4) [HFC-PCM バージョンが x.x.8.350 以降]]」を参照
	IA-64	/hfcpcm/ia64/rhel4	
	x86_64	/hfcpcm/x86_64/rhel4	
RHEL5	IA-32	/hfcpcm/ia32/rhel5	「インストール手順 (RHEL5)」を参照
	IA-64	/hfcpcm/ia64/rhel5	
	x86_64	/hfcpcm/x86_64/rhel5	
RHEL6	IA-32	/hfcpcm/ia32/rhel6	「インストール手順 (RHEL6)」を参照
	x86_64	/hfcpcm/x86_64/rhel6	
RHEL7	x86_64	/hfcpcm/x86_64/rhel7	「インストール手順 (RHEL7)」を参照

HFC-PCM Ver.00-12 ~ 00-15

表 3-2 RPM パッケージ格納ディレクトリ
(HFC-PCM Ver.00-12 ~ 00-15)

OS		格納ディレクトリ	インストール手順
RHEL3	IA-32	/hfcpcm/ia32/rhel3	「インストール手順 (RHEL3/RHEL4) [HFC-PCM バージョンが x.x.7.348 以前]]」を参照
	IA-64	/hfcpcm/ia64/rhel3	
	x86_64	/hfcpcm/x86_64/rhel3	
RHEL4	IA-32	/hfcpcm/ia32/rhel4	「インストール手順 (RHEL4) [HFC-PCM バージョンが x.x.8.350 以降]]」を参照
	IA-64 (update5 以外)	/hfcpcm/ia64/rhel4/updat e1_update4	「インストール手順 (RHEL3/RHEL4) [HFC-PCM バージョンが x.x.7.348 以前]]」を参照
	IA-64 (update5)	/hfcpcm/ia64/rhel4/updat e5	インストール手順 (RHEL4) [HFC-PCM バージョンが x.x.8.350 以降]]を参照
	x86_64	/hfcpcm/x86_64/rhel4	インストール手順 (RHEL4) [HFC-PCM バージョンが x.x.8.350 以降]]を参照
RHEL5 (注)	IA-32	/hfcpcm/ia32/rhel5	「インストール手順 (RHEL5)」を参照
	IA-64	/hfcpcm/ia64/rhel5	
	x86_64	/hfcpcm/x86_64/rhel5	

(注) RHEL5 は HFC-PCM Ver.00-14 からサポート

HFC-PCM Ver.00-11

表 3- 3 RPM パッケージ格納ディレクトリ
(HFC-PCM Ver.00-11)

OS		格納ディレクトリ	インストール手順
RHEL3	IA-32	/hfcpcm/ia32/rhas3	「インストール手順 (RHEL3/RHEL4) [HFC-PCM バージョンが x.x.7.348 以前]]」を参照
	IA-64	/hfcpcm/ia64/rhas3	
	x86_64	/hfcpcm/x86_64/rhas3	
RHEL4	IA-32 (update5 以外)	/hfcpcm/ia32/rhas4/updat e1_update4	「インストール手順 (RHEL3/RHEL4) [HFC-PCM バージョンが x.x.7.348 以前]]」を参照
	IA-32 (update5)	/hfcpcm/ia32/rhas4/updat e5	
	IA-64 (update5 以外)	/hfcpcm/ia64/rhas4/updat e1_update4	「インストール手順 (RHEL4) [HFC-PCM バージョンが x.x.8.350 以降]]」を参照
	IA-64 (update5)	/hfcpcm/ia64/rhas4/updat e5	
	x86_64 (update5 以外)	/hfcpcm/x86_64/rhas4/upd ate1_update4	「インストール手順 (RHEL3/RHEL4) [HFC-PCM バージョンが x.x.7.348 以前]]」を参照
	X86_64 (update5)	/hfcpcm/x86_64/rhas4/upd ate5	

HFC-PCM Ver.00-10 以前

表 3- 4 RPM パッケージ格納ディレクトリ
(HFC-PCM Ver.00-10 以前)

OS		格納ディレクトリ	インストール手順
RHEL3	IA-32	/hfcpcm/ia32/rhas3	「インストール手順 (RHEL3/RHEL4) [HFC-PCM バージョンが x.x.7.348 以前]]」を参照
	IA-64	/hfcpcm/ia64/rhas3	
	x86_64	/hfcpcm/x86_64/rhas3	
RHEL4	IA-32	/hfcpcm/ia32/rhas4	
	IA-64	/hfcpcm/ia64/rhas4	
	x86_64	/hfcpcm/x86_64/rhas4	

インストール手順 (RHEL3/RHEL4) [HFC-PCM バージョンが x.x.7.348 以前]

(1) 前提条件の確認

ライセンスキーモジュール(/etc/hfcmpkeymd)が存在することを確認してください。

ライセンスキーモジュールのインストール手順は、「ライセンスキーモジュールのインストール」を参照してください。

以下の手順は、RHEL3、およびデバイス HFC-PCM バージョンが x.x.7.348 以前の RHEL4 が対象となります。

表 3-5 RPM パッケージ名称
(RHEL3 & RHEL4[HFC-PCM バージョンが x.x.7.348 以前])

#	RPM パッケージ名称
1	hfcldd-<driver version>-<release version>.<machine type>.rpm

```
# mount /media/cdrom
# cp /media/cdrom/hfcpcm/ia32/rhas4/update1_update4/hfcldd-1.1.7.300-1.i386.rpm
/tmp/
```

(2) modules.conf (RHEL4 の場合は、modprobe.conf) の確認

```
# cat /etc/modules.conf
```

と入力し、「alias scsi_hostadapterX hfcldd_conf」「alias scsi_hostadapterY hfcldd」行がコメントアウトされている場合は、コメントアウトを全て解除してください。

(3) RPM パッケージのインストール

```
# cd /tmp
# rpm -ivh --force hfcldd-1.1.7.300-1.i386.rpm
```

注 1) root 権限が必要です。

注 2) RPM パッケージのインストールを行うと、

/lib/modules/<kernel version>/kernel/drivers/scsi に hfcldd.o、hfcldd_conf.o (RHEL4 の場合は hfcldd.ko、hfcldd_conf.ko)が格納されます。

また、/lib/modules/<kernel version>ディレクトリ配下に、例えば

```
/lib/modules/<kernel version>/updates
/lib/modules/<kernel version>/kernel/drivers/addon
```

ディレクトリなどと同じ名前のファイル (hfcldd.o、hfcldd_conf.o)がある場合には、これらのファイルの名前は自動的に hfcldd.o.backup、hfcldd_conf.o.backup に変更されます。

また、ユーティリティソフトを以下ディレクトリに格納します。

```
/opt/hitachi/drivers/hba
```

注 3) インストール時には、インストールシェルスクリプトを以下ディレクトリに格納します。

```
/tmp/hfcldd/hfcinst.sh
```

このインストーラは「Linux カーネルアップデート時のインストール手順」で必要となります。

注 4) インストール時には、RAMDISK イメージとして、/boot/initrd-<kernel version>.img を更新します。grub.conf や elilo.conf などのブートローダの設定ファイルを確認し、別の名称のイメージファイルを使用している場合には、インストールスクリプト実行後に mkinitrd コマンドを再実行してください。

```
# cd /boot (IA-64 の場合には “# cd /boot/efi/efi/redhat” )  
# /sbin/mkinitrd -f <image-file-name>.img <kernel version>
```

注 5) LTD 使用時は、本製品のインストール後、LTD の再設定が必要となります。

詳しくは、LTD マニュアル「カーネル信頼性強化ツールキット for Linux」を参照ください。

注 6) ブートデバイスとして使用している場合、RPM パッケージのインストール/更新時のオプション指定は、「-ivh」を使用してください。

(例) rpm -ivh --force hfcldd-1.0.5.40-0.i386.rpm

RPM オプション -U、-F 等を使用した場合、HFC-PCM のアンロードが実行されるため、システムハングアップ、およびシステム立ち上げ不能となる可能性があります。

(4) インストールログの確認

インストールログを /tmp/hfcldd_install.log に格納しています。

“---- Install Success” のメッセージが出力されているかどうかを確認してください。

メッセージが出力されていない場合は、RPM パッケージのインストールを再実行してください。

【インストールログ例】

```

Boot directory      : boot
Configuration file  : modprobe.conf
Kernel version     : 2.6.9-34.ELsmp
Host Type          : i686
---- Install @Hitachi Fibre Channel Adapter Driver
    install -d -o root -g root /lib/modules/2.6.9-34.ELsmp/kernel/drivers/scsi/
    install -o root -g root drivers/2.6.9-34.ELsmp/hfcldd.ko /lib/modules/2.6.9-
34.ELsmp/kernel/drivers/scsi/
    - backup current hfcldd files to *.backup
    install -o root -g root drivers/2.6.9-34.ELsmp/hfcldd_conf.ko /lib/modules/2.6.9-
34.ELsmp/kernel/drivers/scsi/
    Modify /etc/modprobe.conf: old file is /etc/modprobe.conf.backup
    Install tools and scripts to /opt/hitachi/drivers/hba abd /etc/init.d
    Replace /opt/hitachi/drivers/hba/hfcdutil as hfcmputil
    Migrate from /etc/modprobe.conf to /etc/hfcldd.conf
    Update /lib/modules/2.6.9-34.ELsmp/modules.dep
    /sbin/depmod -a
    Update boot image file /boot/initrd-2.6.9-34.ELsmp.img
    old boot image file --> /boot/initrd-2.6.9-34.ELsmp.img.backup
    /sbin/mkinitrd -f /boot/initrd-2.6.9-34.ELsmp.img 2.6.9-34.ELsmp
    check loaded modules
#####
    A module named hfcldd* already exists
    Skip insmod. Need reload a module again or reboot to update
#####
---- Install Success

```

(5) /etc/modules.conf の確認(RHEL4 の場合は、/etc/modprobe.conf)

```
# cat /etc/modules.conf
```

と入力し/etc/modules.conf に以下の行が追加されているか確認してください。

```
「alias scsi_hostadapterX hfcldd_conf」
「alias scsi_hostadapterX+1 hfcldd」      (X は、0 から始まる番号)
```

(注意)

scsi_hostadapter#が重複した場合、他の番号と重複しないように hfcldd_conf→hfcldd の順で scsi_hostadapter#を再割り当てしてください。

(6) RAMDISK イメージの更新

((5)の確認で再割り当てした場合は、以下の手順で RAMDISK イメージを更新してください。

```
# cd /boot (IA-32 の場合)
# cd /boot/efi/efi/redhat(IA-64 の場合)
# /sbin/mkinitrd -f <image-file-name>.img <kernel version>
```

(7) 再起動を実行

(8) 「インストールの確認」へ

インストール手順 (RHEL4) [HFC-PCM バージョンが x.x.8.350 以降]

(1) 前提条件の確認

ライセンスキーモジュール(/etc/hfcmpkeymd)が存在することを確認してください。

ライセンスキーモジュールのインストール手順は、「ライセンスキーモジュールのインストール」を参照してください。

以下の手順は、HFC-PCM バージョンが x.x.8.350 以降の RHEL4 が対象となります。

表 3- 6 RPM パッケージ名称
(RHEL4[HFC-PCM バージョンが x.x.8.350 以降])

#	RPM パッケージ名称	HFC-PCM
1	hfcldd-<driver version>-<release version>.<machine type>.rpm	○
2	hfcldd-tools-<driver version>-<release version>.<machine type>.rpm	○
3	hfcldd-mp-<driver version>-<release version>.<machine type>.rpm	○

```
# mount /media/cdrom
# cp /media/cdrom/hfcpcm/ia32/rhel4/update5/hfcldd-1.1.8.350-1.i386.rpm /tmp/
# cp /media/cdrom/hfcpcm/ia32/rhel4/update5/hfcldd-tools-1.1.8.350-1.i386.rpm
/tmp/
# cp /media/cdrom/hfcpcm/ia32/rhel4/update5/hfcldd-mp-1.1.8.350-1.i386.rpm
/tmp/
```

(2) modprobe.conf の確認

```
# cat /etc/modprobe.conf
```

と入力し、「alias scsi_hostadapterX hfcldd_conf」「alias scsi_hostadapterY hfcldd_mp」「alias scsi_hostadapterZ hfcldd」行がコメントアウトされている場合は、コメントアウトを全て解除してください。

(3) RPM パッケージのインストール

標準ドライバが既にインストールされている場合でも、以下の手順で 3 つの RPM パッケージを必ずインストールしてください。

```
# cd /tmp
# rpm -ivh --force hfcldd-1.1.8.350-1.i386.rpm hfcldd-tools-1.1.8.350-1.i386.rpm
hfcldd-mp-1.1.8.350-1.i386.rpm
```

注 1)root 権限が必要です。

注 2)rpm パッケージのインストールを 1 行で実施する場合、パッケージを指定する順番

は任意です。例えば、

```
# rpm -ivh --force hfcldd-mp-1.1.8.350-1.i386.rpm hfcldd-tools-1.1.8.350-1.i386.rpm hfcldd-1.1.8.350-1.i386.rpm
```

と指定してもインストールする順番は保障されるため、正しくインストールされます。

rpm パッケージのインストールを 3 行で実施する場合、必ず、以下の順番で実施してください。

```
# rpm -ivh --force hfcldd-1.1.8.350-1.i386.rpm
# rpm -ivh --force hfcldd-tools-1.1.8.350-1.i386.rpm
# rpm -ivh --force hfcldd-mp-1.1.8.350-1.i386.rpm
```

注 3)RPM パッケージのインストールを行うと、

/lib/modules/<kernel version>/kernel/drivers/scsi に hfcldd.ko、hfcldd_conf.ko、hfcldd_mp.ko、hscldlink.ko が格納されます。また、/lib/modules/<kernel version>ディレクトリ配下に、例えば

```
/lib/modules/<kernel version>/updates
/lib/modules/<kernel version>/kernel/drivers/addon
```

ディレクトリなどと同じ名前のファイル (hfcldd.ko、hfcldd_conf.ko、hfcldd_mp.ko)がある場合には、これらのファイルの名前は自動的に hfcldd_ko.backup、hfcldd_conf.ko.backup、hfcldd_mp.ko.backup に変更されます。

また、ユーティリティソフトを以下ディレクトリに格納します。

```
/opt/hitachi/drivers/hba
```

注 4)インストール時には、インストールシェルスクリプトを以下ディレクトリに格納します。

```
/tmp/hfcldd/hfcinst.sh
/tmp/hfcldd-tools/hfcinst_tools.sh
/tmp/hfcldd-mp/hfcinst_mp.sh (HFC-PCM の場合)
```

上記インストーラは、「Linux カーネルアップデート時のインストール手順」で必要となります。

注 5)インストール時には、RAMDISK イメージとして、/boot/initrd-<kernel version>.img を更新します。grub.conf や elilo.conf などのブートローダの設定ファイルを確認し、別の名称のイメージファイルを使用している場合には、インストールスクリプト実行後に mkinitrd コマンドを再実行してください。

```
# cd /boot (IA-64 の場合には '# cd /boot/efi/efi/redhat' )
# /sbin/mkinitrd -f <image-file-name>.img <kernel version>
```

注 6)LTD 使用時は、本製品のインストール後、LTD の再設定が必要となります。詳しくは、LTD マニュアル「カーネル信頼性強化ツールキット for Linux」を参照ください。

注 7)ブートデバイスとして使用している場合、RPM パッケージのインストール/更新時のオプション指定は、「-ivh」を使用してください。

```
(例) rpm -ivh --force hfcldd-1.0.5.40-0.i386.rpm
```

RPM オプション -U、-F 等を使用した場合、HFC-PCM のアンロードが実行されるため、システムハングアップ、およびシステム立ち上げ不能となる可能性があります。

(4) インストールログの確認

インストールログを /tmp/hfcldd_install.log に格納しています。“---- Install Success” のメッセージが三箇所出力されているかどうかを確認してください。メッセージが出力されていない場合は、RPM パッケージのインストールを再実行してください。

【インストールログ例】

```
# less /tmp/hfcldd_install.log
  Boot directory      : boot
  Configuration file  : modprobe.conf
  Kernel version     : 2.6.9-55.ELsmp
  Host Type          : i686
---- Install @Hitachi Fibre Channel Adapter Driver - 2007年 8月 29日 水曜日 15:20:59 JST
  install -d -o root -g root /lib/modules/2.6.9-55.ELsmp/kernel/drivers/scsi/
  install -o root -g root drivers/2.6.9-55.ELsmp/hfcldd.ko /lib/modules/2.6.9-
55.ELsmp/kernel/drivers/scsi/
  - backup current hfcldd files to *.backup
  install -o root -g root drivers/2.6.9-55.ELsmp/hfcldd_conf.ko /lib/modules/2.6.9-
55.ELsmp/kernel/drivers/scsi/
  Modify /etc/modprobe.conf; old file is /etc/modprobe.conf.backup
  Update /lib/modules/2.6.9-55.ELsmp/modules.dep
  /sbin/depmod -a 2.6.9-55.ELsmp
  Update boot image file /boot/initrd-2.6.9-55.ELsmp.img
  old boot image file --> /boot/initrd-2.6.9-55.ELsmp.img.backup
  /sbin/mkinitrd -f /boot/initrd-2.6.9-55.ELsmp.img 2.6.9-55.ELsmp
  check loaded modules

#####
  A module named hfcldd* already exists
  Skip insmod. Need reload a module again or reboot to update
#####
---- Install Success
  Boot directory      : boot

(中略)

---- Install @Hitachi Fibre Channel Adapter Driver for HFC-PCM - 2007年 8月 29日 水曜日
15:21:12 JST
  install -o root -g root drivers/2.6.9-55.ELsmp/hsdldlink.ko /lib/modules/2.6.9-
55.ELsmp/kernel/drivers/scsi/
  install -o root -g root drivers/2.6.9-55.ELsmp/hfcldd_mp.ko /lib/modules/2.6.9-
55.ELsmp/kernel/drivers/scsi/
  Modify /etc/modprobe.conf; old file is /etc/modprobe.conf.backup
  Install tools and scripts to /opt/hitachi/drivers/hba and /etc/init.d
  Migrate from /etc/modprobe.conf to /etc/hfcldd.conf
  Update /lib/modules/2.6.9-55.ELsmp/modules.dep
  /sbin/depmod -a 2.6.9-55.ELsmp
  Update boot image file /boot/initrd-2.6.9-55.ELsmp.img
  old boot image file --> /boot/initrd-2.6.9-55.ELsmp.img.backup
  /sbin/mkinitrd -f /boot/initrd-2.6.9-55.ELsmp.img 2.6.9-55.ELsmp
  check loaded modules
---- Install Success
```

(5) /etc/modprobe.conf の確認

```
# cat /etc/modprobe.conf
```

と入力し/etc/modprobe.conf に以下の行が追加されているか確認してください。

```
「alias scsi_hostadapterX hfcldd_conf」  
「alias scsi_hostadapterX+1 hfcldd_mp」  
「alias scsi_hostadapterX+2 hfcldd」          (X は、0 から始まる番号)
```

(注意)

scsi_hostadapter#が重複した場合、他の番号と重複しないように hfcldd_conf→hfcldd_mp→hfcldd の順で scsi_hostadapter#を再割り当てしてください。

(6) RAMDISK イメージの更新

0 の確認で再割り当てした場合は、以下の手順で RAMDISK イメージを更新してください。

```
# cd /boot (IA-32 の場合)  
# cd /boot/efi/efi/redhat(IA-64 の場合)  
# /sbin/mkinitrd -f <image-file-name>.img <kernel version>
```

(7) 再起動を実行

(8) HA Logger Kit for Linux (RASLOG 機能) をご使用の場合

Support Service Symphony ログ環境強化オプション HA Logger Kit for Linux の RASLOG 機能を使用する場合、RASLOG のエラー定義 DB に HBA ドライバのエラー情報を登録する必要があります。下記コマンドを実行することにより、HFC-PCM のエラー情報を RASLOG のエラー定義 DB に登録することができます。

```
# /sbin/hraser -a /opt/hitachi/drivers/hba/hfcldd_err
```

(9) 「インストールの確認」へ

インストール手順 (RHEL5)

(1) 前提条件

ライセンスキーモジュール(/etc/hfcmpkeymd)が存在することを確認してください。
ライセンスキーモジュールのインストール手順は、「ライセンスキーモジュールのインストール」を参照してください。

以下の手順は、RHEL5 が対象となります。

表 3-7 RPM パッケージ名称(RHEL5)

#	RPM パッケージ名称	HFC-PCM	HFC-PCM PE	HFC-PCM EE
1	hfcldd-<driver version>-<release version>.<kernel version>.<machine type>.rpm	○	○	○
2	hfcldd-tools-<driver version>-<release version>.<kernel version>.<machine type>.rpm	○	○	○
3	hfcldd-mp-<driver version>-<release version>.<kernel version>.<machine type>.rpm	○	—	—
4	hfcldd-pe-<driver version>-<release version>.<kernel version>.<machine type>.rpm	—	○	—
4	hfcldd-ee-<driver version>-<release version>.<kernel version>.<machine type>.rpm	—	—	○

以下、HFC-PCM PE ご使用時は「hfcldd-mp-xxxx」の記述を「hfcldd-pe-xxxx」に、HFC-PCM EE ご使用時は「hfcldd-mp-xxxx」の記述を「hfcldd-ee-xxxx」に読み替えてください。

```
# mount /media/cdrom
# cp /media/cdrom/hfcpcm/ia64/rhel5/hfcldd-2.5.10.474-1.2.6.18_8.e15.i686.rpm /tmp/
# cp /media/cdrom/hfcpcm/ia64/rhel5/hfcldd-tools-2.5.10.474-1.2.6.18_8.e15.i686.rpm /tmp/
# cp /media/cdrom/hfcpcm/ia64/rhel5/hfcldd-mp-2.5.10.474-1.2.6.18_8.e15.i686.rpm /tmp/
```

注 1) RHEL5 において、デバイスドライバ等のカーネルロードダブルモジュールの開発を支援する「ドライバ更新プログラム (Driver Update Model)」と呼ばれる機能が追加されました。ドライバ更新プログラムは、1つのカーネルモジュール (ドライバ) で、RHEL5 の全てのカーネルバージョンをサポートできる仕組みを提供します。本製品に添付されている RPM パッケージは、ドライバ更新プログラムに対応しておりますので、RHEL5 の全てのカーネルバージョンに対してインストールすることができます。但し、正式にサポートしているカーネルバージョンについては、「対象カーネルバージョン」に記載される対応カーネルバージョンを参照してください。

注 2) RPM パッケージ名称についているカーネルバージョンは、RPM パッケージを構築した時のカーネルバージョンです。対応カーネルバージョンを示すものではありません。

(2) modprobe.conf の確認

```
# cat /etc/modprobe.conf
```

と入力し、「alias scsi_hostadapterX hfcldd_conf」「alias scsi_hostadapterY hfcldd_mp」「alias scsi_hostadapterZ hfcldd」行がコメントアウトされている場合は、コメントアウトを全て解除してください。

(3) RPM パッケージのインストール

標準ドライバが既にインストールされている場合でも、以下の手順で 3 つの RPM パッケージを必ず

インストールしてください。

```
# cd /tmp
# rpm -ivh --force hfcldd-2.5.10.474-1.2.6.18_8.el5.i686.rpm hfcldd-tools-
2.5.10.474-1.2.6.18_8.el5.i686.rpm hfcldd-mp-2.5.10.474-1.2.6.18_8.el5.i686.rpm
```

注 1)root 権限が必要です。

注 2)rpm パッケージのインストールを 3 行で実施する場合、必ず、以下の順番で実施してください。

```
# rpm -ivh --force hfcldd-2.5.10.474-1.2.6.18_8.el5.i686.rpm
# rpm -ivh --force hfcldd-tools-2.5.10.474-1.2.6.18_8.el5.i686.rpm
# rpm -ivh --force hfcldd-mp-2.5.10.474-1.2.6.18_8.el5.i686.rpm
```

注 3)/lib/modules/<kernel version>/updates ディレクトリなどと同じ名前のファイル (hfcldd.ko、hfcldd_conf.ko、hfcldd_mp.ko)がある場合には、これらのファイルの名前は自動的に hfcldd_ko.backup、 hfcldd_conf.ko.backup、hfcldd_mp.ko.backup に変更されます。また、ユーティリティソフトを以下ディレクトリに格納します。

```
/opt/hitachi/drivers/hba
```

注 4)インストール時には、RAMDISK イメージとして、/boot/initrd-<kernel version>.img を更新します。grub.conf や elilo.conf などのブートローダの設定ファイルを確認し、別の名称のイメージファイルを使用している場合には、インストールスクリプト実行後に mkinitrd コマンドを再実行してください。

```
# cd /boot (IA-64 の場合には “# cd /boot/efi/efi/redhat” )
# /sbin/mkinitrd -f <image-file-name>.img <kernel version>
```

注 5)ブートデバイスとして使用している場合、RPM パッケージのインストール/更新時のオプション指定は、「-ivh」を使用してください。

```
(例) rpm -ivh --force hfcldd-1.0.5.40-0.i386.rpm
```

RPM オプション -U、-F 等を使用した場合、HFC-PCM のアンロードが実行されるため、システムハングアップ、およびシステム立ち上げ不能となる可能性があります。

注 7)HFC-PCM インストール後、ディスクデバイス名(/dev/sdx)の認識順序が変化する可能性があります。

特に、内蔵ディスクからブートしている構成に対して HFC-PCM をインストールした場合、HFC-PCM が管理するディスクデバイス(/dev/sdx)を内蔵ディスクのディスクデバイスより先に認識するため、認識順序が変化する可能性があります。

(4) インストールログの確認

インストールログを /tmp/hfcldd_install.log に格納しています。

“---- Install Success” のメッセージが出力されているかどうかを確認してください。

【インストールログ例】

```
# less hfcldd_install.log
  Boot directory      : boot
  Configuration file  : modprobe.conf
  Kernel version     : 2.6.18-8.el5
  Host Type          : x86_64
---- Install @Hitachi Fibre Channel Adapter Driver - Tue Dec 11 15:26:55 JST 2007
  hraslog.ko is not installed
  Modify /etc/modprobe.conf; old file is /etc/modprobe.conf.backup
---- Install Success
  Boot directory      : boot
  Kernel version     : 2.6.18-8.el5
  Host Type          : x86_64
---- Install @Hitachi Fibre Channel Adapter Driver for HFC-PCM - Tue Dec 11 15:27:13
JST 2007
  Modify /etc/modprobe.conf; old file is /etc/modprobe.conf.backup
---- Install Success
```

(5) /etc/modprobe.conf の確認

```
# cat /etc/modprobe.conf
```

と入力し/etc/modprobe.confに以下の行が追加されているか確認してください。

```
「alias scsi_hostadapterX hfcldd_conf」
「alias scsi_hostadapterX+1 hfcldd_mp」
「alias scsi_hostadapterX+2 hfcldd」          (Xは、0から始まる番号)
```

(注意) scsi_hostadapter#が重複した場合、他の番号と重複しないように hfcldd_conf→hfcldd_mp →hfcldd の順で scsi_hostadapter#を再割り当てしてください。

(6) RAMDISK イメージの更新

(5)の確認で再割り当てした場合は、以下の手順で RAMDISK イメージを更新してください。

```
# cd /boot (IA-32 の場合)
# cd /boot/efi/efi/redhat(IA-64 の場合)
# /sbin/mkinitrd -f <image-file-name>.img <kernel version>
```

(7) 再起動を実行

(8) HA Logger Kit for Linux (RASLOG 機能) をご使用の場合

Support Service Symphony ログ環境強化オプション HA Logger Kit for Linux の RASLOG 機能を使用する場合、RASLOG のエラー定義 DB に HBA ドライバのエラー情報を登録する必要があります。下記コマンドを実行することにより、HFC-PCM のエラー情報を RASLOG のエラー定義 DB に登録することができます。

```
# /sbin/hraser -a /opt/hitachi/drivers/hba/hfcldd_err
```

(9) 「インストールの確認」へ

インストール手順 (RHEL6)

(1) 前提条件

ライセンスキーモジュール(/etc/hfcmkeymd)が存在することを確認してください。
ライセンスキーモジュールのインストール手順は、「ライセンスキーモジュールのインストール」を参照してください。

以下の手順は、RHEL6 が対象となります。

Ver.4.6.x.2940 以降の HFC-PCM をご使用時、「HITACHI Gigabit Fibre Channel アダプタ ユーザーズ・ガイド (ユーティリティ編)」の「同一パスリトライ値の表示・設定【HFC-PCM】」記載の SCSI コマンドタイムアウト発生時の同一パスでのリトライ回数のデフォルトが 1⇒4 に変わります。リトライ回数の変更により、SCSI コマンドタイムアウト発生時にリトライで救済されパス交代が発生しません。一時的な無応答障害が繰り返し発生するケースでは、SCSI コマンド発行の度に SCSI コマンド監視時間(*1)の遅延が発生し、パス交代が発生せず、システムがスローダウンする場合があります。hfcmgr にてパラメータを設定しないで、デフォルト値を使用し、SCSI タイムアウトが 1 回発生したらパス交代を期待する場合、hfcmgr にてパラメータ値の変更をお願いします。

(*1) SCSI コマンド監視時間は、OS や各構成要素のバージョン、設定値などにより変わります。

表 3- 7 RPM パッケージ名称(RHEL6)

#	RPM パッケージ名称	HFC-PCM	HFC-PCM PE	HFC-PCM EE
1	hfcldd-<driver version>-<release version>.<machine type>.rpm	○	○	○
2	hfcldd-tools-<driver version>-<release version>.<machine type>.rpm	○	○	○
3	hfcldd-mp-<driver version>-<release version>.<machine type>.rpm	○	—	—
4	hfcldd-pe-<driver version>-<release version>.<machine type>.rpm	—	○	—
4	hfcldd-ee-<driver version>-<release version>.<machine type>.rpm	—	—	○

OS バージョンにより、使用するドライバのディレクトリが異なります。
OS バージョンと対応するドライバについては以下の表を参照してください。

表 3- 8 OS バージョンとドライバの対応(RHEL6)

OS バージョン	ドライバのディレクトリ
RHEL6.9 まで	/media/cdrom/hfcpcm/x86_64/rhel6/
RHEL6.10 以降	/media/cdrom/hfcpcm/x86_64/rhel6/retpoline

以下、HFC-PCM PE ご使用時は「hfcldd-mp-xxxx」の記述を「hfcldd-pe-xxxx」に、HFC-PCM EE ご使用時は「hfcldd-mp-xxxx」の記述を「hfcldd-ee-xxxx」に読み替えてください。

```
# mount /media/cdrom
# cp /media/cdrom/hfcpcm/x86_64/rhel6/hfcldd-4.6.17.2080-1.el6.x86_64.rpm
/tmp/
# cp /media/cdrom/hfcpcm/x86_64/rhel6/hfcldd-tools-4.6.17.2080-1.el6.x86_64.rpm
```

```
/tmp/.
# cp /media/cdrom/hfcpcm/x86_64/rhel6/hfcldd-mp-4.6.17.2080-1.el6.x86_64.rpm
/tmp/.
```

注 1) RHEL6 において、デバイスドライバ等のカーネルローダブルモジュールの開発を支援する「ドライバ更新プログラム (Driver Update Model)」と呼ばれる機能が追加されました。ドライバ更新プログラムは、1つのカーネルモジュール (ドライバ) で、RHEL6 の全てのカーネルバージョンをサポートできる仕組みを提供します。本製品に添付されている RPM パッケージは、ドライバ更新プログラムに対応しておりますので、RHEL6 の全てのカーネルバージョンに対してインストールすることができます。但し、正式にサポートしているカーネルバージョンについては、「対象カーネルバージョン」に記載される対応カーネルバージョンを参照してください。

注 2) RPM パッケージ名についているカーネルバージョンは、RPM パッケージを構築した時のカーネルバージョンです。対応カーネルバージョンを示すものではありません。

(2) RPM パッケージのインストール

標準ドライバが既にインストールされている場合でも、以下の手順で 3 つの RPM パッケージを必ずインストールしてください。

```
# cd /tmp
# rpm -ivh --force hfcldd-4.6.17.2080-1.el6.x86_64.rpm hfcldd-tools-
4.6.17.2080-1.el6.x86_64.rpm hfcldd-mp-4.6.17.2080-1.el6.x86_64.rpm
```

注 1) root 権限が必要です。

注 2) rpm パッケージのインストールを 3 行で実施する場合、必ず、以下の順番で実施してください。

```
# rpm -ivh --force hfcldd-4.6.17.2080-1.el6.x86_64.rpm
# rpm -ivh --force hfcldd-tools-4.6.17.2080-1.el6.x86_64.rpm
# rpm -ivh --force hfcldd-mp-4.6.17.2080-1.el6.x86_64.rpm
```

注 3) /lib/modules/<kernel version>/updates ディレクトリなどと同じ名前のファイル (hfcldd.ko、hfcldd_conf.ko、hfcldd_mp.ko)がある場合には、これらのファイルの名前は自動的に hfcldd_ko.backup、hfcldd_conf.ko.backup、hfcldd_mp.ko.backup に変更されます。また、ユーティリティソフトを以下ディレクトリに格納します。

```
/opt/hitachi/drivers/hba
```

注 4) インストール時には、RAMDISK イメージとして、/boot/initramfs-<kernel version>.img を更新します。grub.conf や elilo.conf などのブートローダの設定ファイルを確認し、別の名称のイメージファイルを使用している場合には、インストールスクリプト実行後に mkinitrd コマンドを再実行してください。

```
# cd /boot
# /sbin/mkinitrd -f <image-file-name>.img <kernel version>
```

注 5) ブートデバイスとして使用している場合、RPM パッケージのインストール/更新時のオプション指定は、「-ivh」を使用してください。

```
(例) rpm -ivh --force hfcldd-4.6.17.2080-1.el6.x86_64.rpm
```

RPM オプション -U、-F 等を使用した場合、HFC-PCM のアンロードが実行されるため、システムハングアップ、およびシステム立ち上げ不能となる可能性があります。

注 7) HFC-PCM インストール後、ディスクデバイス名 (/dev/sdx) の認識順序が変化する可能性があります。

す。

特に、内蔵ディスクからブートしている構成に対して HFC-PCM をインストールした場合、HFC-PCM が管理するディスクデバイス(/dev/sdx)を内蔵ディスクのディスクデバイスより先に認識するため、認識順序が変化する可能性があります。

(3) インストールログの確認

インストールログを /tmp/hfcldd_install.log に格納しています。

“---- Install Success” のメッセージが出力されているかどうかを確認してください。インストールログが格納されていなかった場合や、Install Success のメッセージが出力されていなかった場合は、本章に記載されている内容を再度ご確認の後、手順に従い、インストール作業を再実施してください。

【インストールログ例】

```
# less hfcldd_install.log
  Boot directory      : boot
  Configuration file  : hfcldd_param.conf
  Kernel version     : 2.6.32-131.0.15.el6.x86_64
  Host Type          : x86_64
---- Install @Hitachi Fibre Channel Adapter Driver - 2011年 9月 16日 金曜日 18:06:35
JST
  hraslog.ko is not installed
---- Install Success
  Boot directory      : boot
  Kernel version     : 2.6.32-131.0.15.el6.x86_64
  Host Type          : x86_64
---- Install @Hitachi Fibre Channel Adapter Driver for HFC-PCM - 2011年 9月 16日 金
曜日 18:07:38 JST
---- Install Success
```

(4) 再起動を実行

(5) HA Logger Kit for Linux (RASLOG 機能) をご使用の場合

Support Service Symphony ログ環境強化オプション HA Logger Kit for Linux の RASLOG 機能を使用する場合、RASLOG のエラー定義 DB に HBA ドライバのエラー情報を登録する必要があります。下記コマンドを実行することにより、HFC-PCM のエラー情報を RASLOG のエラー定義 DB に登録することができます。

```
# /sbin/hraser -a /opt/hitachi/drivers/hba/hfcldd_err
```

(10) 「インストールの確認」へ

インストール手順 (RHEL7)

(1) 前提条件

ライセンスキーモジュール(/etc/hfcmpkeymd)が存在することを確認してください。
ライセンスキーモジュールのインストール手順は、「ライセンスキーモジュールのインストール」を参照してください。

以下の手順は、RHEL7 が対象となります。

Ver.4.7.x.4392 以降の HFC-PCM をご使用時、「HITACHI Gigabit Fibre Channel アダプタ ユーザーズ・ガイド (ユーティリティ編)」の「同一パスリトライ値の表示・設定【HFC-PCM】」記載の SCSI コマンドタイムアウト発生時の同一パスでのリトライ回数のデフォルトが 1⇒4 に変わります。リトライ回数の変更により、SCSI コマンドタイムアウト発生時にリトライで救済されパス交代が発生しません。一時的な無応答障害が繰り返し発生するケースでは、SCSI コマンド発行の度に SCSI コマンド監視時間(*1)の遅延が発生し、パス交代が発生せず、システムがスローダウンする場合があります。hfcmgr にてパラメータを設定しないで、デフォルト値を使用し、SCSI タイムアウトが 1 回発生したらパス交代を期待する場合、hfcmgr にてパラメータ値の変更をお願いします。

(*1) SCSI コマンド監視時間は、OS や各構成要素のバージョン、設定値などにより変わります。

表 3- 9 RPM パッケージ名称(RHEL7)

#	RPM パッケージ名称	HFC-PCM	HFC-PCM PE	HFC-PCM EE
1	hfcldd-<driver version>-<release version>.<machine type>.rpm	○	○	○
2	hfcldd-tools-<driver version>-<release version>.<machine type>.rpm	○	○	○
3	hfcldd-mp-<driver version>-<release version>.<machine type>.rpm	○	—	—
4	hfcldd-pe-<driver version>-<release version>.<machine type>.rpm	—	○	—
5	hfcldd-ee-<driver version>-<release version>.<machine type>.rpm	—	—	○

OS バージョンにより、使用するドライバのディレクトリが異なります。
OS バージョンと対応するドライバについては以下の表を参照してください。

表 3- 10 OS バージョンとドライバの対応(RHEL7)

OS バージョン	ドライバのディレクトリ
RHEL7.4 まで	/media/cdrom/hfcpcm/x86_64/rhel7/
RHEL7.5 以降	/media/cdrom/hfcpcm/x86_64/rhel7/retpoline

以下、HFC-PCM PE ご使用時は「hfcldd-mp-xxxx」の記述を「hfcldd-pe-xxxx」に、HFC-PCM EE ご使用時は「hfcldd-mp-xxxx」の記述を「hfcldd-ee-xxxx」に読み替えてください。

```
# mount /media/cdrom
# cp /media/cdrom/hfcpcm/x86_64/rhel7/hfcldd-4.7.18.3140-1.el7.x86_64.rpm
/tmp/
# cp /media/cdrom/hfcpcm/x86_64/rhel7/hfcldd-tools-4.7.18.3140-1.el7.x86_64.rpm
/tmp/
```

```
# cp /media/cdrom/hfcpcm/x86_64/rhel7/hfcldd-mp-4.7.18.3140-1.el7.x86_64.rpm
/tmp/.
```

注 1) RHEL6 以降、デバイスドライバ等のカーネルローダブルモジュールの開発を支援する「ドライバ更新プログラム (Driver Update Model)」と呼ばれる機能が追加されました。ドライバ更新プログラムは、1つのカーネルモジュール (ドライバ) で、RHEL7 の全てカーネルバージョン (RHEL7.0 を除く) をサポートできる仕組みを提供します。ただし、ドライババージョンによって、適用可能なカーネルバージョンが異なります。

- ・ 4.7.21.4260 未満のドライババージョンでは、RHEL7.2 以前のカーネルバージョンに適用可能
- ・ 4.7.21.4260 以降のドライババージョンでは、RHEL7 の全てのカーネルバージョンに適用可能

正式にサポートしているカーネルバージョンについては、「対象カーネルバージョン」に記載される対応カーネルバージョンを参照してください。

注 2) RPM パッケージ名称についているカーネルバージョンは、RPM パッケージを構築した時のカーネルバージョンです。対応カーネルバージョンを示すものではありません。

(2) RPM パッケージのインストール

標準ドライバが既にインストールされている場合でも、以下の手順で 3 つの RPM パッケージを必ずインストールしてください。

```
# cd /tmp
# rpm -ivh --force hfcldd-4.7.18.3140-1.el7.x86_64.rpm hfcldd-tools-
4.7.18.3140-1.el7.x86_64.rpm hfcldd-mp-4.7.18.3140-1.el7.x86_64.rpm
```

注 1) root 権限が必要です。

注 2) rpm パッケージのインストールを 3 行で実施する場合、必ず、以下の順番で実施してください。

```
# rpm -ivh --force hfcldd-4.7.18.3140-1.el7.x86_64.rpm
# rpm -ivh --force hfcldd-tools-4.7.18.3140-1.el7.x86_64.rpm
# rpm -ivh --force hfcldd-mp-4.7.18.3140-1.el7.x86_64.rpm
```

注 3) /lib/modules/<kernel version>/updates ディレクトリなどと同じ名前のファイル (hfcldd.ko、hfcldd_conf.ko、hfcldd_mp.ko)がある場合には、これらのファイルの名前は自動的に hfcldd_ko.backup、hfcldd_conf.ko.backup、hfcldd_mp.ko.backup に変更されます。また、ユーティリティソフトを以下ディレクトリに格納します。

```
/opt/hitachi/drivers/hba
```

注 4) インストール時には、RAMDISK イメージとして、/boot/initramfs-<kernel version>.img を更新します。grub2.cfg や elilo.conf などのブートローダの設定ファイルを確認し、別の名称のイメージファイルを使用している場合には、インストールスクリプト実行後に mkinitrd コマンドを再実行してください。

```
# cd /boot
# /sbin/mkinitrd -f <image-file-name>.img <kernel version>
```

注 5) ブートデバイスとして使用している場合、RPM パッケージのインストール/更新時のオプション指定は、「-ivh」を使用してください。

```
(例) rpm -ivh --force hfcldd-4.7.18.3140-1.el7.x86_64.rpm
```

RPM オプション `-U`、`-F` 等を使用した場合、HFC-PCM のアンロードが実行されるため、システムハングアップ、およびシステム立ち上げ不能となる可能性があります。

注 7)HFC-PCM インストール後、ディスクデバイス名(/dev/sdx)の認識順序が変化する可能性があります。

特に、内蔵ディスクからブートしている構成に対して HFC-PCM をインストールした場合、HFC-PCM が管理するディスクデバイス(/dev/sdx)を内蔵ディスクのディスクデバイスより先に認識するため、認識順序が変化する可能性があります。

(3) インストールログの確認

インストールログを /tmp/hfcldd_install.log に格納しています。

“---- Install Success” のメッセージが出力されているかどうかを確認してください。インストールログが格納されていなかった場合や、Install Success のメッセージが出力されていなかった場合は、本章に記載されている内容を再度ご確認の後、手順に従い、インストール作業を再実施してください。

【インストールログ例】

```
# less hfcldd_install.log
  Boot directory      : boot
  Configuration file  : hfcldd_param.conf
  Kernel version     : 3.10.0-229.el7.x86_64
  Host Type          : x86_64
---- Install @Hitachi Fibre Channel Adapter Driver - 2015年 8月 26日 水曜日 21:07:00
JST
  hraslog.ko is not installed
---- Install Success
  Boot directory      : boot
  Kernel version     : 3.10.0-229.el7.x86_64
  Host Type          : x86_64
---- Install @Hitachi Fibre Channel Adapter Driver for HFC-PCM - 2015年 8月 26日 水
曜日 21:08:49 JST
---- Install Success
```

(4) OS ハングしたときに kdump 採取できるよう、以下コマンドを実行して kdump の initramfs を更新してください。

kdump の initramfs である initramfs**kdump.img が存在することを確認します

```
# ls -ltr /boot
```

kdump の initramfs を更新するため以下コマンドを実行します。

```
# touch /etc/kdump.conf
```

(5) 再起動を実行

(6) 再起動後、initramfs**kdump.img のタイムスタンプが更新されていることを確認してください。

(7) HA Logger Kit for Linux (RASLOG 機能) をご使用の場合

Support Service Symphony ログ環境強化オプション HA Logger Kit for Linux の RASLOG 機能を使用する場合、RASLOG のエラー定義 DB に HBA ドライバのエラー情報を登録する必要があります。下記コマンドを実行することにより、HFC-PCM のエラー情報を RASLOG のエラー定義 DB に登録することができます。

```
# /sbin/hraser -a /opt/hitachi/drivers/hba/hfcldd_err
```

(8) 「インストールの確認」へ

インストール手順 (RHEL8)

(1) 前提条件

ライセンスキーモジュール(/etc/hfcmpkeymd)が存在することを確認してください。
ライセンスキーモジュールのインストール手順は、「ライセンスキーモジュールのインストール」を参照してください。

以下の手順は、RHEL8 が対象となります。

表 3- 11 RPM パッケージ名称(RHEL8)

#	RPM パッケージ名称	HFC-PCM	HFC-PCM PE	HFC-PCM EE
1	hfcldd-<driver version>-<release version>. .<machine type>.rpm	○	○	○
2	hfcldd-tools-<driver version>-<release version>.<machine type>.rpm	○	○	○
3	hfcldd-mp-<driver version>-<release version>. <machine type>.rpm	○	—	—
4	hfcldd-pe-<driver version>-<release version>. <machine type>.rpm	—	○	—
5	hfcldd-ee-<driver version>-<release version>. .<machine type>.rpm	—	—	○

以下、HFC-PCM PE ご使用時は「hfcldd-mp-xxxx」の記述を「hfcldd-pe-xxxx」に、HFC-PCM EE
ご使用時は「hfcldd-mp-xxxx」の記述を「hfcldd-ee-xxxx」に読み替えてください。

```
# mount /media/cdrom
# cp /media/cdrom/hfcpcm/x86_64/rhel8/hfcldd-4.8.22.4356-1.el8.x86_64.rpm
/tmp/
# cp /media/cdrom/hfcpcm/x86_64/rhel8/hfcldd-tools-4.8.22.4356-1.el8.x86_64.rpm
/tmp/
# cp /media/cdrom/hfcpcm/x86_64/rhel8/hfcldd-mp-4.8.22.4356-1.el8.x86_64.rpm
/tmp/
```

注 1) 正式にサポートしているカーネルバージョンについては「対象カーネルバージョン」に記載される
対応カーネルバージョンを参照してください。

注 2) RPM パッケージ名称についているカーネルバージョンは、RPM パッケージを構築した時のカーネ
ルバージョンです。対応カーネルバージョンを示すものではありません。

(2) RPM パッケージのインストール

標準ドライバが既にインストールされている場合でも、以下の手順で 3 つの RPM パッケージを必ずインストールしてください。

```
# cd /tmp
# rpm -ivh --force hfcldd-4.8.22.4356-1.el8.x86_64.rpm hfcldd-tools-
4.8.22.4356-1.el8.x86_64.rpm hfcldd-mp-4.8.22.4356-1.el8.x86_64.rpm
```

注 1)root 権限が必要です。

注 2)rpm パッケージのインストールを 3 行で実施する場合、必ず、以下の順番で実施してください。

```
# rpm -ivh --force hfcldd-4.8.22.4356-1.el8.x86_64.rpm
# rpm -ivh --force hfcldd-tools-4.8.22.4356-1.el8.x86_64.rpm
# rpm -ivh --force hfcldd-mp-4.8.22.4356-1.el8.x86_64.rpm
```

注 3)/lib/modules/<kernel version>/updates ディレクトリなどと同じ名前のファイル (hfcldd.ko、hfcldd_conf.ko、hfcldd_mp.ko)がある場合には、これらのファイルの名前は自動的に hfcldd_ko.backup、 hfcldd_conf.ko.backup、hfcldd_mp.ko.backup に変更されます。また、ユーティリティソフトを以下ディレクトリに格納します。

```
/opt/hitachi/drivers/hba
```

注 4)インストール時には、RAMDISK イメージとして、/boot/initramfs-<kernel version>.img を更新します。grub2.cfg などのブートローダの設定ファイルを確認し、別の名称のイメージファイルを使用している場合には、インストールスクリプト実行後に mkinitrd コマンドを再実行してください。

```
# cd /boot
# mkinitrd -f <image-file-name>.img <kernel version>
```

注 5)ブートデバイスとして使用している場合、RPM パッケージのインストール/更新時のオプション指定は、「-ivh」を使用してください。

```
(例) rpm -ivh --force hfcldd-4.8.22.4356-1.el8.x86_64.rpm
```

RPM オプション -U、-F 等を使用した場合、HFC-PCM のアンロードが実行されるため、システムハングアップ、およびシステム立ち上げ不能となる可能性があります。

注 7)HFC-PCM インストール後、ディスクデバイス名(/dev/sdx)の認識順序が変化する可能性があります。

特に、内蔵ディスクからブートしている構成に対して HFC-PCM をインストールした場合、HFC-PCM が管理するディスクデバイス(/dev/sdx)を内蔵ディスクのディスクデバイスより先に認識するため、認識順序が変化する可能性があります。

注 8) RHEL8.1 または RHEL8.2 にて HFC-PCM をインストール・アップデートした場合、コンソール上に下記のメッセージが表示されることがあります。下記のメッセージが表示された場合「(2) RPM パッケージのインストール」を再度実行してください。

メッセージの例

```
dracut-install: Failed to find module 'hfcldd_mp'
```

注 9) HA Logger Kit for Linux (RASLOG 機能) 使用時に、HFC-PCM をインストール・アップデートした場合、下記のメッセージが出力されることがあります。下記のメッセージが出力されても問題なく、継続して、HA Logger Kit for Linux (RASLOG 機能) および HFC-PCM の機能を使用可能です。

メッセージの例

```
depmod: ERROR: fstatat(5, hraslog_link.ko.hraslog.rename): No such file or directory
```

```
depmod: WARNING: /lib/modules/4.18.0-193.el8.x86_64/extra/hfcldd/hfcldd.ko needs  
unknown symbol _hraslogserv
```

```
depmod: WARNING: /lib/modules/4.18.0-193.el8.x86_64/extra/hfcldd/hfcldd.ko needs  
unknown symbol _hraslog
```


(3) インストールログの確認

インストールログを /tmp/hfcldd_install.log に格納しています。

“---- Install Success” のメッセージが出力されているかどうかを確認してください。インストールログが格納されていなかった場合や、Install Success のメッセージが出力されていなかった場合は、本章に記載されている内容を再度ご確認の後、手順に従い、インストール作業を再実施してください。

【インストールログ例】

```
# cat hfcldd_install.log
  Boot directory      : boot
  Configuration file  : hfcldd_param.conf
  Kernel version     : 4.18.0-147.el8.x86_64
  Host Type          : x86_64
---- Install @Hitachi Fibre Channel Adapter Driver - 2020年 6月 12日 金曜日 11:42:34
JST
    hraslog.ko is already installed
    - rename hraslog_link.ko
---- Install Success
  Boot directory      : boot
  Kernel version     : 4.18.0-147.el8.x86_64
  Host Type          : x86_64
---- Install @Hitachi Fibre Channel Adapter Driver for HFC-PCM - 2020年 6月 12日 金
曜日 11:44:48 JST
---- Install Success
```

(4) OS ハングしたときに kdump 採取できるように、以下コマンドを実行して kdump の initramfs を更新してください。

kdump の initramfs である initramfs**kdump.img が存在することを確認します

```
# ls -ltr /boot
```

kdump の initramfs を更新するため以下コマンドを実行します。

```
# touch /etc/kdump.conf
```

(5) 再起動を実行

(6) 再起動後、initramfs**kdump.img のタイムスタンプが更新されていることを確認してください。

(7) HA Logger Kit for Linux (RASLOG 機能) をご使用の場合

Support Service Symphony ログ環境強化オプション HA Logger Kit for Linux の RASLOG 機能を使用する場合、RASLOG のエラー定義 DB に HBA ドライバのエラー情報を登録する必要があります。下記コマンドを実行することにより、HFC-PCM のエラー情報を RASLOG のエラー定義 DB に登録することができます。

```
# /sbin/hraser -a /opt/hitachi/drivers/hba/hfcldd_err
```

(8) 「インストールの確認」へ

インストールの確認

以下の手順に従って、インストール結果を確認してください。

(1) 搭載されているアダプタが全て認識されているか確認します。

- RHLE3-RHEL6 の場合

```
# ls /proc/scsi/hfcldd
0 1
```

- RHEL7 以降の場合

```
# ls /sys/class/scsi_host/host*/hfcldd_proc

/sys/class/scsi_host/host0/hfcldd_proc
/sys/class/scsi_host/host2/hfcldd_proc
```

注)搭載されているポートの数だけ、表示されます。上記例は 2 ポート搭載されているケースですが、表示される値はシステムに搭載される他の SCSI アダプタや Fibre Channel アダプタの有無により変わり、必ずしも 0 や host0 から始まるとは限りません。

(2) HFC-PCM のバージョンがインストールしたバージョンと一致しているか、また機能が有効になっているかどうかを確認します。

version.txt にインストールした HFC-PCM のバージョンが記述されています。
(version.txt は/opt/hitachi/drivers/hba/ディレクトリの下にあります。)

下記コマンドを実行すると現在動作している HFC-PCM のバージョンが表示されます。

- RHLE3-RHEL6 の場合

```
# more /proc/scsi/hfcldd/X (X は(1)で表示された数字のいずれか一つを指定)
```

- RHEL7 以降の場合

```
# more /sys/class/scsi_host/hostX/hfcldd_proc (X は(1)で表示された数字のいずれか一つを指定)
```

表示例:

```
Hitachi PCI to Fibre Channel Host Bus Adapter
  Driver version 1.0.5.40  Firmware version 103500
  Package_ID 0x82
  Special file name : hfcldd0
  .....
                                HFC-PCM option parameter information
                                HFC-PCM                        = ON
                                Auto Failover                    = ON
                                Auto Failback                    = OFF
```

- HFC-PCM

下記コマンドを実行し、出力される画面に” HFC-PCM :ON” が表示されていることを確認してください。

```
# /opt/hitachi/drivers/hba/hfcmgr -hp
HFC-PCM      : on
Auto Map     : on
Auto Failover : on
Auto Failback : on
Path Health Checking : on
Path Health Checking Interval : 30 min
Round Robin  : on
Device Configuration Checking : off
```

この表示があることを確認してください。

- HFC-PCM PE

下記コマンドを実行し、出力される画面に” HFC-PCM :ON [Premium Edition]” が表示されていることを確認してください。

```
# /opt/hitachi/drivers/hba/hfcmgr -hp
```

```
# /opt/hitachi/drivers/hba/hfcmgr -hp
HFC-PCM      : on [Premium Edition]
Auto Map     : on
Auto Failover : on
Auto Failback : on
Path Health Checking : on
Path Health Checking Interval : 30 min
Round Robin  : on
Device Configuration Checking : off
```

この表示があることを確認してください。

- HFC-PCM EE

下記コマンドを実行し、出力される画面に” HFC-PCM :ON [Enterprise Edition]” が表示されていることを確認してください。

```
# /opt/hitachi/drivers/hba/hfcmgr -hp
```

```
# /opt/hitachi/drivers/hba/hfcmgr -hp
HFC-PCM      : on [Enterprise Edition]
Auto Map     : on
Auto Failover : on
Auto Failback : on
Path Health Checking : on
Path Health Checking Interval : 30 min
Round Robin  : on
Device Configuration Checking : off
```

この表示があることを確認してください。

アンインストール手順

OS	Boot デバイスとして使用している	Boot デバイスとして使用していない
RHEL3	アンインストールは実行しないでください。アンインストールした場合、システムが起動できなくなる可能性があります。	下記の手順を実施してください。 ※デバイスドライバロード時はデバイスドライバがアンインストールされず、デバイスドライバが残る場合があります。ドライバ更新する時は、アンインストールしないで RPM パッケージのインストールをお願いします
RHEL4		
RHEL5		
RHEL6		
RHEL7		
RHEL8		

インストール済の HFC-PCM をアンインストールする場合は以下の手順を実施してください。（下記は RHEL4 IA-32 の例）。

(1) RPM パッケージのアンインストール

- RHEL3 又は RHEL4[HFC-PCM バージョンが x.x.7.348 以前]の場合

```
# rpm -e hfcldd-1.1.7.300-1.i386
```

（上記は、hfcldd-1.1.7.300-1.i386.rpm をアンインストールする場合）

- RHEL4[HFC-PCM バージョンが x.x.8.350 以降]又は RHEL5 以降の場合

以下の手順、必ず 3 つのパッケージをアンインストールしてください。3 つのパッケージの指定については、以下の順序通りに行ってください。

◇ HFC-PCM の場合、

```
# rpm -e hfcldd-1.1.8.350-1.i386 hfcldd-tools-1.1.8.350-1.i386 hfcldd-mp-1.1.8.350-1.i386
```

（上記は、hfcldd-mp-1.1.8.350-1.i386.rpm hfcldd-tools-1.1.8.350-1.i386.rpm hfcldd-1.1.8.350-1.i386.rpm をアンインストールする場合）

◇ HFC-PCM PE の場合、

```
# rpm -e hfcldd-2.1.9.414-3.i386 hfcldd-tools-2.1.9.414-3.i386 hfcldd-pe-2.1.9.414-3.i386
```

◇ HFC-PCM EE の場合

```
# rpm -e hfcldd-2.1.9.414-3.i386 hfcldd-tools-2.1.9.414-3.i386 hfcldd-ee-2.1.9.414-3.i386
```

注 1) root 権限が必要です。

注 2) (b)の rpm パッケージのアンインストールを 3 行で実施する場合、必ず、以下の順番で実施してください。

```
# rpm -e hfcldd-mp-1.1.8.350-1.i386
# rpm -e hfcldd-tools-1.1.8.350-1.i386
# rpm -e hfcldd-1.1.8.350-1.i386
```

注 3) ユーティリティソフトで設定した情報は、/etc/modules.conf (RHEL4/RHEL5 の場合は、/etc/modprobe.conf) /etc/hfcldd.conf に保存されています。

本情報は HFC-PCM アンインストールの際も消去しません。HFC-PCM 再インストールを行った際には、アンインストール前の設定情報を引き継がれます。

(2) アンインストールログの確認

アンインストール時のログを、/tmp/hfcldd_install.txt に格納しています。

“---- Uninstall Success” のメッセージが出力されているかどうかを確認してください。

メッセージが表示されなかった場合、システムを再起動し、HFC-PCM インストール/HFC-PCM アンインストールを再実行してください。

【RHEL3/RHEL4 アンインストールログの例】

```
# less /tmp/hfcldd_install.log
---- Uninstall @Hitachi Fibre Channel Adapter Driver
      rm -f /lib/modules/2.4.21-20.ELsmp/kernel/drivers/scsi/hfcldd.o
      Modify /etc/modules.conf
      /sbin/mkinitrd -f /boot/initrd-2.4.21-20.ELsmp.img 2.4.21-20.ELsmp
      hfcpathd stop
      hfcmknod stop
---- deleted /dev/hfcldd0
---- deleted /dev/hfcldd1
---- deleted /dev/hfcldd2
---- deleted /dev/hfcldd3
---- deleted /dev/hfcldd4
      end
      remove tools from /opt/hitachi/drivers/hba
      /sbin/rmmod hfcldd_conf
      /sbin/rmmod hfcldd
---- Uninstall Success
```

【RHEL5 アンインストールログの例】

```
---- Uninstall @Hitachi Fibre Channel Adapter Driver - Tue Dec 11 17:20:30 JST 2007
      Modify /etc/modprobe.conf
---- Uninstall Success
```

【RHEL6 以降 アンインストールログの例】

```
---- Uninstall @Hitachi Fibre Channel Adapter Driver - 2011年 9月 23日 金曜日
19:47:28 JST
      Modify /etc/modprobe.d/hfcldd_param.conf
---- Uninstall Success
```

(3) ライセンスキーモジュールの削除

```
# rm /etc/hfcmpkeymd
```

(4) 再起動

```
# reboot
```

(5) アンインストールの確認

RHEL6 以前の場合

/proc/scsi ディレクトリの下に hfcldd ディレクトリが存在しないことを確認します。

```
# ls /proc/scsi
```

RHEL7 以降の場合

/sys/class/scsi_host/host*/hfcldd_proc の表示が存在しないことを確認します。

```
# more /sys/class/scsi_host/host*/hfcldd_proc
```

デバイスドライバロード時等、デバイスドライバが削除されず、

/sys/class/scsi_host/host*/hfcldd_proc の表示が存在する場合があります。

その場合以下の手順でデバイスドライバを削除することが可能です。ブートデバイスとして使用している場合には、ブートできなくなりますので絶対に以下のデバイスドライバ削除手順を実施しないで下さい。

- ・ デバイスドライバ削除手順

RHEL7.4 以前

```
# rm /lib/modules/3.10.0-229.el7.x86_64/extra/hfcldd/*.ko
```

```
# /sbin/depmod -a <kernel version>
```

```
# mkinitrd -f /boot/initramfs-<kernel version>.img <kernel version>
```

RHEL7.5 以降

```
# rm /lib/modules/3.10.0-693.21.1.el7.x86_64/extra/hfcldd/*.ko
```

```
# /sbin/depmod -a <kernel version>
```

```
# mkinitrd -f /boot/initramfs-<kernel version>.img <kernel version>
```

RHEL8.1 以降

```
# rm /lib/modules/4.18.0-*.el8.x86_64/extra/hfcldd/*.ko
```

```
# /sbin/depmod -a <kernel version>
```

```
# mkinitrd -f /boot/initramfs-<kernel version>.img <kernel version>
```

アップデート手順

HFC-PCM のアップデート前のバージョンおよびアップデート後のバージョンの組み合わせによって、アップデート手順が異なります。表 3-12 を参照し、該当するアップデート手順を実施してください。

表 3-12 HFC-PCM アップデート手順組み合わせ

#	アップデート前(現在)の HFC-PCM バージョン	アップデート後の (インストールする) HFC-PCM バージョン	アップデート手順	バージョンアップ/ダウン
1	x.x.7.348 以前	x.x.7.348 以前	手順 1	バージョンアップ/ダウン
2	x.x.7.348 以前	x.x.8.350 以降	手順 1	バージョンアップ
3	x.x.8.350 以降	x.x.7.348 以前	手順 2	バージョンダウン
4	x.x.8.350 以降	x.x.8.350 以降	手順 1	バージョンアップ/ダウン

I. 手順 1

- (1) /etc ディレクトリに hfcmpkeymd が存在することを確認してください。
- (2) 「RPM パッケージの入手」～「インストールの確認」を実行します。
- (3) アップデート前の HFC-PCM バージョンが x.x.11.660 以上、かつアップデート後の HFC-PCM バージョンが x.x.11.660 未満の場合、下記のコマンドを実行してください。

```
# /sbin/chkconfig --del hfcchkcfg
```

- (4) LTD 使用時は、本製品のインストール後、LTD の再設定が必要となります。詳しくは、LTD マニュアル「カーネル信頼性強化ツールキット for Linux」を参照ください。

- (5) システムを再起動します。

II. 手順 2

以下の手順は、root 権限が必要です。

(1) /etc ディレクトリに hfcmpkeymd が存在することを確認してください。

(2) 現在設定されている HFC-PCM パラメータを確認してください。この設定値は、(10)の手順で必要となります。

```
# cd /tmp
# /opt/hitachi/drivers/hba/hfcputil -s > hfcpcm-param.backup
# less hfcpcm-param.backup
```

- HFC-PCM パラメータが設定されている場合の表示例

```
# less hfcpcm-param.backup
Display HFC-PCM Parameters (in /etc/hfcldd.conf):
  hfcmp_failback=1 (0:Disable、 1:Enable)
  hfcmp_interval=10 (1-1440)
```

- HFC-PCM パラメータが設定されていない場合の表示例

```
# less hfcpcm-param.backup
Display HFC-PCM Parameters (in /etc/hfcldd.conf):
  None of hfcmp parameters are specified in /etc/hfcldd.conf.
```

(3) 「RPM パッケージの入手」～「インストールの確認」を実行します。

(4) hfcldd_mp モジュールおよび hsdlddlink モジュールを削除します。

```
# rm /lib/modules/<kernel version>/kernel/drivers/scsi/hfcldd_mp.ko
# rm /lib/modules/<kernel version>/kernel/drivers/scsi/hsdlddlink.ko
```

(5) アップデート前の HFC-PCM バージョンが x.x.11.660 以上、かつアップデート後の HFC-PCM バージョンが x.x.11.660 未満の場合、下記のコマンドを実行します。

```
# /sbin/chkconfig --del hfcchkcfg
```

(6) /etc/modules.conf の編集(RHEL4/RHEL5 の場合は、/etc/modprobe.conf)

```
「alias scsi_hostadapterX hfcldd_mp」
「alias scsi_hostadapterX+1 hfcldd」          (X は、0 から始まる番号)
```

上記の 2 行を確認し、

```
「alias scsi_hostadapterX hfcldd_mp」の行を削除し、
「alias scsi_hostadapterX+1 hfcldd」
```

の行の hostadapter 番号を-1 に再割り当てしてください。例えば、

```
「alias scsi_hostadapter1 hfcldd_mp」
「alias scsi_hostadapter2 hfcldd」
```

となっていた場合、上記 2 行を以下の 1 行にする必要があります。


```
「alias scsi_hostadapter1 hfcldd」
```

(7) モジュール依存関係を更新します。

```
# /sbin/depmod -a
```

(8) RAMDISK イメージを更新します。

```
# cd /boot (IA-64 の場合には “# cd /boot/efi/efi/redhat” )  
# /sbin/mkinitrd -f <image-file-name>.img <kernel version>
```

(9) システムを再起動します。

(10) アップデート前に HFC-PCM パラメータが設定されていた場合、HFC-PCM パラメータの再設定が必要となります。アップデート前の HFC-PCM の値は、(2)で保存した/tmp/hfcpcm-param.backup で確認します。設定方法については、「HITACHI Gigabit Fibre Channel アダプタ ユーザーズ・ガイド (ユーティリティソフト編)」 - 「hfcutil コマンド」 - 「hfcmputil コマンド」 「Set HFC-PCM Parameters」を参照してください。

例)

```
# cd /opt/hitachi/drivers/hba/  
# ./hfcmputil -t -Q hfcmp_failback 1  
# ./hfcmputil -t -Q hfcmp_interval 10
```

(11) (10)で HFC-PCM パラメータの設定を実行した場合、RAMDISK イメージを更新します。

```
# cd /boot (IA-64 の場合には “# cd /boot/efi/efi/redhat” )  
# /sbin/mkinitrd -f <image-file-name>.img <kernel version>
```

(12) LTD 使用時は、本製品のインストール後、LTD の再設定が必要となります。詳しくは、LTD マニュアル「カーネル信頼性強化ツールキット for Linux」を参照ください。

(13) システムを再起動します。

アップデート時に引き継がれる 設定情報

/etc/modules.conf(RHEL4/RHEL5 の場合は、/etc/modprobe.conf)もしくは/etc/hfcldd.conf に設定されている全ての情報が、アップデート後も引き続き有効となります。標準ドライバからのアップデートの場合も同様に、全ての設定情報が引き続き有効となります。RHEL6 以降は/etc/modules.conf(または/etc/modprobe.conf)に代わるファイルが存在しないため、(1)~(3)は RHEL6 以降には該当しません。

- (1) /etc/modules.conf(RHEL4/RHEL5 の場合は、/etc/modprobe.conf)に設定されているパーシステントバイディング情報は/etc/hfcldd.conf にコピーされ、コピーされたパーシステントバイディング情報は/etc/modules.conf(RHEL4/RHEL5 の場合は、/etc/modprobe.conf)から削除されません。
- (2) /etc/modules.conf(RHEL4/RHEL5 の場合は、/etc/modprobe.conf)に設定されている HBA パラメータは/etc/hfcldd.conf にコピーされます。コピーされた HBA パラメータは/etc/modules.conf(RHEL4/RHEL5 の場合は、/etc/modprobe.conf)から削除されます。HBA パラメータの種類については、「Hitachi Gigabit Fibre Channel アダプタ ユーザーズガイド (Linux/VMware ドライバ編)」-「ドライバパラメータの設定」-「Linux ドライバパラメータ設定方法」を参照してください。
- (3) /etc/modules.conf(RHEL4/RHEL5 の場合は、/etc/modprobe.conf)に設定されている Automap パラメータはそのまま残ります。カーネルパニックオプションについては、「6章 カーネルパニックオプション機能」を参照してください。
 - (a) アップデートする HFC-PCM バージョンが x.x.7.348 以前の場合、/etc/modules.conf(RHEL4/RHEL5 の場合は、/etc/modprobe.conf)に設定されている HFC-PCM パラメータはそのまま残ります。HFC-PCM パラメータの種類については、「HITACHI Gigabit Fibre Channel アダプタ ユーザーズ・ガイド (ユーティリティソフト編)」-「hfcutil コマンド」-「hfcmputil コマンド」 「HFC-PCM パラメータの設定」を参照してください。
 - (b) アップデートする HFC-PCM バージョンが x.x.8.350 以降の場合、/etc/modprobe.conf に設定されている HFC-PCM パラメータは/etc/hfcldd.conf にコピーされ、コピーされた HFC-PCM パラメータは/etc/modprobe.conf から削除されます。HFC-PCM パラメータの種類については、「HITACHI Gigabit Fibre Channel アダプタ ユーザーズ・ガイド (ユーティリティソフト編)」-「hfcmputil コマンド」 「HFC-PCM パラメータの設定」を参照してください。
- (4) /etc/hfcldd.conf に設定されている全ての情報はそのまま残ります。

Linux カーネルアップデート時の インストール手順

Linux カーネルアップデート手順の概要

以下に、RHEL3 もしくは RHEL4 の場合の手順を記述します。

本製品に添付されている RHEL5 もしくは RHEL6 以降の RPM パッケージは、ドライバ更新プログラムに対応しておりますので、以下の手順は必要ありません。RHEL5 以降でカーネルアップデートを行う場合は、Red Hat Linux アップデート手順書をご参照ください。

HFC-PCM の HFC-PCM バージョンによって、アップデート手順が異なります。

HFC-PCM ドライババージョン
x.x.7.280 以前

HFC-PCM ドライババージョン
x.x.7.284 以降

参考手順

冗長化構成のパスを 1 パス化してください

Persistent Binding 有効?

Persistent Binding(パーシステント・バインディング)無効化

システム再起動

Persistent Binding(パーシステント・バインディング)無効化確認

カーネルアップデート

アップデート対象カーネルに
HFC-PCM インストール

アップデートカーネルに切り替えて
システム再起動

Persistent Binding 有効化要?

Persistent Binding(パーシステント・バインディング)有効化

HFC-PCM 再インストール

システム再起動

HFC-PCM 有効を確認

パスを冗長化構成に戻してください

終了

終了

「HITACHI Gigabit Fibre Channel アダプタ ユーザーズ・ガイド (ユーザーリテイソフ編)」- 「hfcputil コマンド」 「Auto Map パラメータの設定」をご参照ください

「構成情報固定 (パーシステント・バインディング) 無効化」をご参照ください

「構成情報固定 (パーシステント・バインディング) 無効化」をご参照ください

Red Hat Linux アップデート手順をご参照ください

「任意 Linux カーネルへの適用手順」をご参照ください

「構成情報固定 (パーシステント・バインディング) 無効化」をご参照ください

「任意 Linux カーネルへの適用手順」をご参照ください

「インストールの確認」をご参照ください

構成情報固定(パーシステント・バインディング)無効化

Persistent Binding (パーシステントバインディング) の設定内容によって、Linux カーネルアップデート後にディスクアレシステムを認識できなくなる場合があります。このような場合(Auto Map パラメータが OFF) は、パーシステントバインディングを無効化にしてください。

なお、パーシステントバインディングを無効化した場合、デバイス認識順序(/dev/sdx)が変化する場合があります。予め、LABEL 定義 又は LVM 等を使用し、SCSI ディスク名の割り当て順序が変化しても目的ディスクとの対応が変化しないようにシステム構築しているかを確認してください。

「HITACHI Gigabit Fibre Channel アダプタ ユーザーズ・ガイド(ユーティリティソフト編)」-「hfcutil コマンド」-「hfcmputil コマンド」-「Set Auto Map Parameter」を参照し、パーシステントバインディング無効(Auto Map パラメータが ON)状態にしてください。設定変更後は、「HITACHI Gigabit Fibre Channel アダプタ ユーザーズ・ガイド(ユーティリティソフト編)」-「hfcutil コマンド」-「hfcmputil コマンド」-「hfcmputil 設定内容の有効化」を参照し、RAMDISK イメージを更新してください。

構成情報固定(パーシステント・バインディング)無効化確認

リポート後、Persistent Binding が無効となっていることを確認してください。

```
# more /proc/scsi/hfcldd/X
```

(X は「インストールの確認」 (1)表示される数字のいずれか 1 つを指定)

/proc/scsi/hfcldd/x 表示例:

```
Hitachi PCI to Fibre Channel Host Bus Adapter
Driver version 1.0.7.280 Firmware version 104d00
Package_ID 0x82
Special file name : hfcldd0
.....
FC persistent binding information
automap is ON (find configuration automatically)
```

任意 Linux カーネルへの適用手順

(1) RPM パッケージの入手 ~ RPM インストール実施

表 3-10 インストール手順

#	OS	インストール手順
1	RHEL3	「インストール手順 (RHEL3/RHEL4) [HFC-PCM バージョンが x.x.7.348 以前]」(1)~(4) 参照
2	RHEL4[HFC-PCM バージョンが x.x.7.348 以前]	「インストール手順 (RHEL3/RHEL4) [HFC-PCM バージョンが x.x.7.348 以前]」(1)~(4) 参照
3	RHEL4[HFC-PCM バージョンが x.x.8.350 以降]	インストール手順 (RHEL4) [HFC-PCM バージョンが x.x.8.350 以降] (1)~(4) 参照

注 1) インストール時には、インストールシェルスクリプトを以下ディレクトリに格納します。

- RHEL3 又は RHEL4 [HFC-PCM バージョンが x.x.7.348 以前]の場合

```
/tmp/hfcldd/hfcinst.sh
```

- RHEL4 [HFC-PCM バージョンが x.x.8.350 以降]の場合

```
/tmp/hfcldd/hfcinst.sh
```

```
/tmp/hfcldd-tools/ hfcinst_tools.sh
```

```
/tmp/hfcldd-mp/ hfcinst_mp.sh (HFC-PCM の場合)
```

```
/tmp/hfcldd-mp/ hfcinst_pe.sh (HFC-PCM PE/HFC-PCM EE の場合)
```

(2) アップデート対象の Linux カーネルに対する HFC-PCM のインストール

- RHEL3 又は RHEL4 [HFC-PCM バージョンが x.x.7.348 以前]の場合

```
# cd /tmp/hfcldd
```

```
# ./hfcinst.sh install <kernel version>
```

<kernel version> : アップデート対象の Linux カーネルバージョン (例 : 2.6.9-34.ELsmp)

注 1) 上記コマンドを実行することにより、/lib/modules/<kernel version>/kernel/drivers/scsi に対応したファイル hfcldd.o、 hfcldd_conf.o (RHEL4 の場合、hfcldd.ko、 hfcldd_conf.ko)が格納されます。

また、RAMDISK イメージとして、/boot/initrd-<kernel version>.img (IA-64 の場合 /boot/efi/efi/redhat/initrd-<kernel version>.img)を更新します。

- RHEL4 [HFC-PCM バージョンが x.x.8.350 以降]の場合

```
# cd /tmp/hfcldd
```

```
# ./hfcinst.sh install <kernel version>
```

```
# cd /tmp/hfcldd-tools
```

```
# ./hfcinst_tools.sh install <kernel version>
```

```
# cd /tmp/hfcldd-mp
```

```
# ./hfcinst_mp.sh install <kernel version> (HFC-PCM の場合)
```

```
# ./hfcinst_pe.sh install <kernel version> (HFC-PCM PE/HFC-PCM EE の場合)
```

<kernel version> : アップデート対象の Linux カーネルバージョン (例 : 2.6.9-55.ELsmp)

注 1) 上記コマンドを実行することにより、/lib/modules/<kernelversion>/kernel/drivers/scsi に対応したドライバ hfcldd.o、 hfcldd_conf.o hfcldd_mp.o (RHEL4 の場合、hfcldd.ko、 hfcldd_conf.ko、 hfcldd_mp.ko、 hsdlink.ko)が格納されます。

また、RAMDISK イメージとして、/boot/initrd-<kernel version>.img (IA-64 の場合、 /boot/efi/efi/redhat/initrd-<kernel version>.img)を更新します。

(3) インストール確認

(4) 表 3- 10 インストール手順

#	OS	インストール確認手順
1	RHEL3	「インストール手順 (RHEL3/RHEL4) [HFC-PCMバージョンが x.x.7.348 以前]」(5)～(6) 参照
2	RHEL4[HFC-PCMバージョンが x.x.7.348 以前]	「インストール手順 (RHEL3/RHEL4) [HFC-PCMバージョンが x.x.7.348 以前]」(5)～(6) 参照
3	RHEL4[HFC-PCMバージョンが x.x.8.350 以降]	インストール手順 (RHEL4) [HFC-PCMバージョンが x.x.8.350 以降] (5)～(6) 参照

構成情報固定(パーシステント・バインディング)有効化

前の手順で、パーシステントバインディングを有効 (Auto Map パラメータが ON) に設定した場合、パーシステントバインディングを有効状態に戻してください。

「HITACHI Gigabit Fibre Channel アダプタ ユーザーズ・ガイド (ユーティリティソフト編)」 - 「hfcutil コマンド」 - 「hfcmputil コマンド」 - 「Set Auto Map Parameter」を参照し、パーシステントバインディング有効(Auto Map パラメータが OFF)状態にしてください。設定変更後は、「HITACHI Gigabit Fibre Channel アダプタ ユーザーズ・ガイド (ユーティリティソフト編)」 - 「hfcutil コマンド」 - 「hfcmputil コマンド」 - 「hfcmputil 設定内容の有効化」を参照し、RAMDISK イメージを更新してください。

[特記事項] RHEL7.3 以降のカーネルアップデート手順

RHEL7 において、バージョンが 4.7.21.4260 未満の HFC-PCM は RHEL7.3 以降のカーネルには適用できません。バージョンが 4.7.21.4260 以降の HFC-PCM をインストールしてから、RHEL7.3 以降のカーネルにアップデートしてください。

[特記事項] RHEL8.1, RHEL8.2 カーネルアップデート手順

Red Hat 社が、RHEL の一部として提供している kmod パッケージに含まれる weak-modules スクリプトに不良があり、次に示す 1, 2 の条件に該当する場合、カーネルのアップデートに失敗※1 することがあります。

1. kmod パッケージのバージョンが 25-16.el8 である。
2. RHEL8.1 にて、4.18.0-147.el8.x86_64 を除く RHEL8.1 カーネルへカーネルアップデートを実施する。または、RHEL8.2 にて、4.18.0-193.el8.x86_64 を除く RHEL8.2 カーネルへカーネルアップデートを実施する。

※1 次のようなエラーメッセージを出力し rpm コマンドがエラー終了することがあります。

```
dracut: installkernel failed in module hfcldd
```

```
warning: %posttrans(kernel-core-4.18.0-147.8.1.el8_1.x86_64) scriptlet failed, exit status 1
```

上記 kmod パッケージの不良は、下記 kmod パッケージで対策されています。

- kmod 25-16.el8_3.1 以降

対策済 kmod パッケージを適用してから、カーネルアップデートを実施ください。

対策済 kmod パッケージを適用する前にカーネルアップデートを実施し、カーネルのアップデートに失敗した場合は、下記の手順を実行することで、カーネルアップデートを完了出来ます。

1. 対策済 kmod パッケージを適用する。
2. 対策済 kmod パッケージを適用した後、ルートユーザーで次の手順を実施する。

```
# /usr/sbin/weak-modules --add-kernel --no-initramfs <kernel version(*2)>
```

```
# /usr/bin/dracut -f /boot/initramfs-<kernel version(*2)>.img <kernel version(*2)>
```

*2: アップデートに失敗したカーネルバージョン

[特記事項] HA Logger Kit for Linux (RASLOG 機能)を使用している場合のカーネルアップデート手順

HA Logger Kit for Linux (RASLOG 機能) をご使用の場合、追加のアップデート手順が必要になる場合があります。

詳細は、HA Logger Kit for Linux (RASLOG 機能) の取扱説明書をご参照ください。

4

HFC-PCM パラメータの設定およびパス状態の確認

HFC-PCM パラメータの設定およびパス状態の確認方法につきましては、別冊「Hitachi Fibre Channel アダプタユーザズガイド (ユーティリティソフト編)」を参照してください。

5

ログ情報

HFC-PCM では、カーネルメッセージを出力するデーモン(klogd)の機能を使用して各種ログ情報を採取します。したがって、ログ情報を採取する為には、klogd 及び syslogd の実行が必要となります。

ログ情報の出力先は、通常/var/log/messages ですが、klogd、syslogd の設定によっては、出力先を変更可能ですので予め確認してください。

詳細については、関連マニュアル「Hitachi Gigabit Fibre Channel アダプタ ユーザーズガイド (Linux/VMware ドライバ編)」をご参照ください。

また、HFC-PCM 特有の機能として、バスの切り替えが発生した場合に切り替わったバスの状態をログ情報として表示します。

```

Nov  8 10:28:45 localhost kernel: hfcldd1: target_id=0, lun_id=0, path_id=0 [ PATH_STANDBY -> PATH_OFFLINE_E ]
Nov  8 10:28:45 localhost kernel: hfcldd1: target_id=0, lun_id=1, path_id=0 [ PATH_STANDBY -> PATH_OFFLINE_E ]
Nov  8 10:28:45 localhost kernel: hfcldd1: target_id=0, lun_id=2, path_id=0 [ PATH_STANDBY -> PATH_OFFLINE_E ]

Nov  8 10:28:45 localhost kernel: hfcldd1: target_id=0, lun_id=3, path_id=0 [ PATH_STANDBY -> PATH_OFFLINE_E ]
Nov  8 10:28:45 localhost kernel: hfcldd1: target_id=0, lun_id=4, path_id=0 [ PATH_STANDBY -> PATH_OFFLINE_E ]
Nov  8 10:28:45 localhost kernel: hfcldd1: target_id=0, lun_id=5, path_id=0 [ PATH_STANDBY -> PATH_OFFLINE_E ]
Nov  8 10:28:45 localhost kernel: hfcldd1: target_id=0, lun_id=6, path_id=0 [ PATH_STANDBY -> PATH_OFFLINE_E ]
Nov  8 10:28:45 localhost kernel: hfcldd1: target_id=0, lun_id=7, path_id=0 [ PATH_STANDBY -> PATH_OFFLINE_E ]
Nov  8 10:28:45 localhost kernel: hfcldd1: target_id=0, lun_id=8, path_id=0 [ PATH_STANDBY -> PATH_OFFLINE_E ]
Nov  8 10:28:45 localhost kernel: hfcldd1: target_id=0, lun_id=9, path_id=0 [ PATH_STANDBY -> PATH_OFFLINE_E ]
Nov  8 10:28:45 localhost kernel: hfcldd1: target_id=0, lun_id=10, path_id=0 [ PATH_STANDBY -> PATH_OFFLINE_E ]
Nov  8 10:28:45 localhost kernel: hfcldd1: target_id=0, lun_id=11, path_id=0 [ PATH_STANDBY -> PATH_OFFLINE_E ]
Nov  8 10:28:46 localhost kernel: hfcldd3: target_id=0, lun_id=0, path_id=1 [ PATH_ONLINE -> PATH_ONLINE_E ]
Nov  8 10:28:46 localhost kernel: hfcldd3: target_id=0, lun_id=1, path_id=1 [ PATH_ONLINE -> PATH_ONLINE_E ]
Nov  8 10:28:46 localhost kernel: hfcldd3: target_id=0, lun_id=2, path_id=1 [ PATH_ONLINE -> PATH_ONLINE_E ]

Nov  8 10:28:46 localhost kernel: hfcldd3: target_id=0, lun_id=3, path_id=1 [ PATH_ONLINE -> PATH_ONLINE_E ]
Nov  8 10:28:46 localhost kernel: hfcldd3: target_id=0, lun_id=4, path_id=1 [ PATH_ONLINE -> PATH_ONLINE_E ]
Nov  8 10:28:46 localhost kernel: hfcldd3: target_id=0, lun_id=5, path_id=1 [ PATH_ONLINE -> PATH_ONLINE_E ]
Nov  8 10:28:46 localhost kernel: hfcldd3: target_id=0, lun_id=6, path_id=1 [ PATH_ONLINE -> PATH_ONLINE_E ]
Nov  8 10:28:46 localhost kernel: hfcldd3: target_id=0, lun_id=7, path_id=1 [ PATH_ONLINE -> PATH_ONLINE_E ]
Nov  8 10:28:46 localhost kernel: hfcldd3: target_id=0, lun_id=8, path_id=1 [ PATH_ONLINE -> PATH_ONLINE_E ]
Nov  8 10:28:46 localhost kernel: hfcldd3: target_id=0, lun_id=9, path_id=1 [ PATH_ONLINE -> PATH_ONLINE_E ]
Nov  8 10:28:46 localhost kernel: hfcldd3: target_id=0, lun_id=10, path_id=1 [ PATH_ONLINE -> PATH_ONLINE_E ]
Nov  8 10:28:46 localhost kernel: hfcldd3: target_id=0, lun_id=11, path_id=1 [ PATH_ONLINE -> PATH_ONLINE_E ]

```

図 5-1 バス切り替え時のログ出力例

6

カーネルパニックオプション機能

概要

機能

Linux ファイルシステムを用いてディスク装置に書き込みを行う際にハードウェアエラーが発生した場合、エラー状態によってはデータ不正が発生するケースがあります。

本機能は、データ書き込み時のリトライカウント制御、及びデータ不正に至る前に Kernel Panic を発生させることにより、データ不正を防止する機能です。

データ不正発生の詳細

Linux ファイルシステムを用いて SCSI や Fibre Channel を介してディスク装置に書き込みを行う際、Linux は File System Driver、Block Device Driver、SCSI Protocol Driver、SCSI Device Driver を経てデータをディスク装置に書き込みます。非同期書き込みでエラーが発生した場合、SCSI Protocol Driver が規定回数リトライしますが、更にそれが失敗すると、Linux は当該ディスク装置へのそれ以降の読み出しプロテクトを行うことなく**書き込みを諦め、未書き込みデータを破棄**します。この時、Linux の syslog には単なるハードエラーメッセージしか残らず、データ破棄をアプリケーションから検知することはできません。Sync コマンドによってもエラー検知を行うことは出来ません。

この後、アプリケーションから当該データの読み出し要求が発生し、その要求をディスク装置が正常に処理できた場合、Linux は書き込み前の旧データ(不正データ)を要求元に引き渡します。

この結果、アプリケーションが書き込んだデータとその後読み込んだデータとで差異が生じ、データ不正が発生します。

データ不正発生条件は、以下の通りです。

- 書き込み要求に対してエラーが発生した（ディスク装置／アダプタ／インタフェース障害等）
- Linux が規定回数リトライしてもエラーが回復しなかった
- その後、同じデータに対する読み込み要求が正常に処理された

本現象は Linux の論理的な問題であり、ディスク装置の I/F 種類（Fibre Channel、パラレル SCSI、IDE ディスク等）やディスク装置（ディスクアレイ装置含む）のベンダに係わらず発生します。

運用手順

下記にカーネルパニックオプションの設定手順・無効化手順を示します。RHEL6 以降のカーネルパニックオプションの設定はユーティリティ(hfcmgr)を使用します。コマンドの詳細については、「HITACHI Gigabit Fibre Channel アダプタ ユーザーズ・ガイド (ユーティリティソフト編)」を参照して下さい。

設定手順

1. RHEL3/RHEL4/RHEL5 の場合

(1) 目的デバイスの確認

- a) syslog から文字列” Attached scsi disk” を検索し、/dev/sdX と対応する host#(scsiX)、channel、id、lun を取得します。

```
# dmesg | grep "Attached scsi disk"
Jan 5 12:12:32 localhost kernel: Attached scsi disk sdb at scsi1, channel 0, id 0, lun 0
Jan 5 12:12:32 localhost kernel: Attached scsi disk sdc at scsi1, channel 0, id 0, lun 1
Jan 5 12:12:32 localhost kernel: Attached scsi disk sdd at scsi1, channel 0, id 0, lun 2
Jan 5 12:12:32 localhost kernel: Attached scsi disk sde at scsi1, channel 0, id 0, lun 3
```

表 6-1 設定項目

項番	項目	内容
1	host#(scsiX)	システム内の SCSI ボード No.を表す。
2	channel	アダプタ上のチャンネル No.を表す。
3	id	SCSI ID を表す。
4	lun	LU#を表す。

- b) 次に host#(scsiX)に対応する Adapter Instance No を取得します。

HFC-PCM バージョン x.5.14.1056 以降では、Adapter Instance No の取得方法が異なりますのでご注意ください。
 なお、HFC-PCM バージョン x.5.14.1056 未満で設定した情報は、x.5.14.1056 以降でも引き続き使用可能です。再設定する必要はありません。

【HFC-PCM バージョン x.5.14.1056 未満】

```
# cat /proc/scsi/hfcldd/[host#]
```

```
# cat /proc/scsi/hfcldd/1 | more
Hitachi PCI to Fibre Channel Host Bus Adapter
Driver version 1.0.5.40 Firmware version 113800
Package_ID 0x88
Special file name : hfcldd1
Major_number = 254
Minor_number = 1
Instance_number = 9 ← Adapter Instance No
Host# = 1, Unique id = 1
PCI memory space address = 0xf88b9000 (8)
Adapter information
Vender ID          = 1054
Device ID          = 300b
Port name          = 500008700030f9ae
Node name          = 500008700030f9af
DID                = 010300
adapter ID         = 500008700030f9ac500008700030f9ad
```

【HFC-PCM バージョン x.5.14.1056 以降のケース】

```
# cat /proc/scsi/vhfcldd/[host#]
```

```
# cat /proc/scsi/vhfcldd/1
Hitachi PCI to Fibre Channel Host Bus Adapter
  Instance_number = 0 ← Adapter Instance No
  _____
```

(2) /etc/modules.conf(RHEL4/RHEL5 の場合は、/etc/modprobe.conf)の編集

取得した LU 情報とリトライ数、kernel panic 有無を設定します。

```
options hfcldd write_retries=AdapterInstanceNo:channel:id:lun:リトライ数[...]
```

表 6-2 設定項目

項番	項目	内容
1	AdapterInstanceNo	(1) b)で取得した Adapter Instance No. 設定値 0 以上 : 任意のアダプタを指定。 -1 : 全てのアダプタを対象。
2	channel	(1) a)で取得したアダプタ上のチャンネル No. 設定値 0 : 本アダプタでは 1 以上未サポート -1 : 全てのチャンネルを対象。
3	id	(1) a)で取得した SCSI ID. 設定値 0~255 : SCSI ID -1 : 全ての SCSI ID を対象。
4	lun	(1)a)で取得した LU#. 設定値 0~255 : LU# -1 : 全ての LU#を対象。
5	リトライ数	書き込みエラー発生時のリトライ回数を表す。 1~126 : 有限リトライ回数 0 : 無限リトライ -1 : デフォルト値使用 有限リトライおよびデフォルト値使用の場合に末尾に“p”を付加するとリトライ後にシステムが kernel panic が発生します。 HFC-PCM 有効状態で本パラメータを設定した場合、最終パスにのみ適用される。推奨値は「10p」

<設定例>

①有限リトライ後に kernel panic

```
options hfcldd write_retries=1:2:3:4:0.-1:6:7:8:50p
```

注) /etc/modules.conf(RHEL4/RHEL5 の場合は、/etc/modprobe.conf)に既にパラメータが存在する(hfc_automap 等)場合、write_retries=…以降を既存の設定の後ろに空白に続けて追記しなければならない。

```
options hfcldd hfc_automap=0 write_retries=1:2:3:4:0.-1:6:7:8:50p
```

②リトライカウントを指定せず、デフォルトのリトライカウントでリトライアウトした場合に kernel panic を適用。

```
options hfcldd write_retries=-1:-1:-1:-1:-1p
```

<注意点>

- 値は 10 進数で指定。
- パラメータとの間に空白をあけてはならない。
- 次のパラメータを指定する場合は、「.」を付加する。
- パラメータ指定は 64 個まで指定可能。

(3) カーネルイメージの作成

以下のコマンドで、現在の initrd を作成し直します。

IA-32/x86_64 の場合	# mkinitrd -f /boot/initrd-`uname -r`.img `uname -r`
IA-64 の場合	# mkinitrd -f /boot/efi/efi/redhat/initrd-`uname -r`.img `uname -r`

(4) マシン再起動と設定内容の確認

全ての設定が終了後、マシンを再起動してください。再起動後、以下のコマンドを入力し、表示されるパラメータが/etc/modules.conf(RHEL4/RHEL5 の場合は、/etc/modprobe.conf)に書かれたものと同一であることを確認します。

```
# dmesg | grep write_retries
```

この時、設定した目的の値が表示されていない場合、/etc/modules.conf の設定情報を再確認し、再設定を行ってください。

2. RHEL6/RHEL7/RHEL8 の場合

- (1) /dev/sdX と対応する GroupID と LU 番号を取得します。OS 単位(全 LU 共通)に設定する場合は、(1)(2)の手順は不要です。(3)から実施してください。

```
# /opt/hitachi/drivers/hba/hfcmgr -hp -d
```

```
# /opt/hitachi/drivers/hba/hfcmgr -hp -d
Time: yyyy/mm/yy yy:xx:xx
No  GroupID LU Device TargetID Scsi Device
000 000 000 hfcldd0 000 /dev/sda
001 000 001 hfcldd0 000 /dev/sdb
002 001 000 hfcldd0 001 /dev/sdc
003 001 001 hfcldd0 001 /dev/sdd
#
```

- (2) (1)で取得した GroupID と LU 番号に対応した LUID を取得します。

```
# /opt/hitachi/drivers/hba/hfcmgr -hp -lu
```

```
# /opt/hitachi/drivers/hba/hfcmgr -hp -lu
Time: yyyy/mm/yy yy:xx:xx
No  GroupID LU LUID
0000 000 0000 scsi-1HITACHI_750100130516
0001 000 0001 scsi-1HITACHI_750100130350
0002 001 0000 scsi-360060e801026e890051146b900000064
0003 001 0001 scsi-360060e801026e890051146b900000065
#
```

- (3) (2)で取得した LUID に対して、又は OS 単位にカーネルパニックオプションを設定します。

- ① LU 単位に設定する場合

```
# /opt/hitachi/drivers/hba/hfcmgr -hp -lu luid <LUID> kpo <リトライ回数>
```

- ② OS 単位に設定する場合

```
# /opt/hitachi/drivers/hba/hfcmgr -hp -lu all kpo <リトライ回数>
```

表 6-3 設定項目

項番	項目	内容
1	LUID	(2)の LUID 参照コマンドで表示された LU 識別子(LUID)を指定します。
2	リトライ数	書き込みエラー発生時のリトライ回数を表す。HFC-PCM 有効状態で本パラメータを設定した場合、最終パスにのみ適用される。 1~10 : Kernel Panic させるまでの書き込みコマンドリトライ回数です。推奨値は「10」です。 xc : 指定した LUID では Kernel Panic Option が無効になります。OS 単位に設定する Kernel Panic Option リ

項番	項目	内容
		トライ回数と組み合わせて設定します。

(4) カーネルイメージの更新

以下のコマンドで、カーネルイメージファイルを更新してください。

```
# cd /boot
# /sbin/mkinitrd -f <image-file-name>.img <kernel version>
```

(5) マシン再起動と設定内容の確認

全ての設定が終了後、マシンを再起動してください。再起動後、以下のコマンドを入力し、パラメータが設定されていることを確認してください。

① LU 単位の設定値の確認

```
# /opt/hitachi/drivers/hba/hfcmgr -hp -lu luid <LUID>
```

```
# /opt/hitachi/drivers/hba/hfcmgr -hp -lu luid scsi-1HITACHI_750100130516
Time:xxxx/xx/xx xx:xx:xx
```

```
-----
LU ID : scsi-1HITACHI_750100130516
-----
```

```
...
Kernel Panic Option Retry Count : 10 (10)
```

左が動作値、()内が LU 単位の設定値になります。

② OS 単位の設定値の確認

```
# /opt/hitachi/drivers/hba/hfcmgr -hp -lu all
```

```
# /opt/hitachi/drivers/hba/hfcmgr -hp -lu all
Time:xxxx/xx/xx xx:xx:xx
```

```
-----
Common Setting of All LU ID
-----
```

```
...
Kernel Panic Option Retry Count : 10
```

OS 単位の設定値になります。動作値については「①LU 単位の設定値の確認」で確認してください。

無効化手順

3. RHEL3/RHEL4/RHEL5 の場合

(1) /etc/modules.conf(RHEL4/RHEL5 の場合は、/etc/modprobe.conf)の編集
/etc/modules.confにある hfcldd 用のパラメータ(write_retries)を削除します。

(2) カーネルイメージの作成

以下のコマンドで、現在の initrd を作成し直します。

IA-32 の場合	# mkinitrd -f /boot/initrd-`uname -r`.img `uname -r`
IA-64 の場合	# mkinitrd -f /boot/efi/efi/redhat/initrd-`uname -r`.img `uname -r`

(3) マシンの再起動

設定終了後、マシンを再起動する。再起動後、以下のコマンドを入力し、何も表示されないことを確認します。

```
# dmesg | grep write_retries
```

4. RHEL6/RHEL7/RHEL8 の場合

(1) LUI 単位、又は OS 単位のカーネルパニックオプションの設定値を削除します。

① LU 単位に設定する場合

```
# /opt/hitachi/drivers/hba/hfcngr -hp -lu delete luid <LUID> kpo
```

② OS 単位に設定する場合

```
# /opt/hitachi/drivers/hba/hfcngr -hp -lu delete all kpo
```

(2) カーネルイメージの更新

以下のコマンドで、カーネルイメージファイルを更新してください。

```
# cd /boot
# /sbin/mkinitrd -f <image-file-name>.img <kernel version>
```

(3) マシン再起動と設定内容の確認

全ての設定が終了後、マシンを再起動してください。再起動後、以下のコマンドを入力し、パラメータが設定されていないことを確認してください。

① LU 単位の設定値の確認

```
# /opt/hitachi/drivers/hba/hfcmgr -hp -lu luid <LUID>
```

```
# /opt/hitachi/drivers/hba/hfcmgr -hp -lu luid scsi-1HITACHI_750100130516
Time:xxxx/xx/xx xx:xx:xx
```

```
-----
LU ID : scsi-1HITACHI_750100130516
-----
```

```
Kernel Panic Option Retry Count : - (-)
```

左が動作値、()内が LU 単位の設定値になります。

② OS 単位の設定値の確認

```
# /opt/hitachi/drivers/hba/hfcmgr -hp -lu all
```

```
# /opt/hitachi/drivers/hba/hfcmgr -hp -lu all
Time:xxxx/xx/xx xx:xx:xx
```

```
-----
Common Setting of All LU ID
-----
```

```
Kernel Panic Option Retry Count : -
```

OS 単位の設定値になります。動作値については「①LU 単位の設定値の確認」で確認してください。

出力メッセージ

本機能では、下記メッセージをコンソール画面及び syslog(/var/log/messages)に出力します。但し、syslog の場合は Linux 仕様上、正確に全てのメッセージが表示される保証はありません。また、コンソール画面に表示されるかどうかは kernel の/proc/sys/kernel/printk の設定によります。

表 6-3 出力メッセージ一覧

項番	表示メッセージ	LEVEL	表示条件
1	write_retries = %s	KERN_INFO	ドライバ読み込み時の表示。 ドライバに認識された値が表示されます。
2	hfcldd%d: WARNING - Incomplete data write command. + 項番 4 + 項番 5	KERN_WARNING	エラーになった WR 系コマンドの詳細情報が表示される。
3	hfcldd%d: INFO - Force to set retries from %d into %d.	KERN_INFO	Kernel 中でリトライ決定時、write_retries が指定されていてリトライ回数変更の必要があった場合表示します。
4	cdb=0x%02x for host%d:channel%d: id%d:lun%d(instance%d).	-	付加情報
5	retries:%d allowed:%d result=0x%08x adap_status=0x%08x.	-	付加情報
6	項番 2 + DONE LAST RETRY. GIVE UP!	KERN_ERR	有限リトライ時、最後のリトライが失敗した時表示。 このメッセージに限り、write_retries で指定されていないデバイスに対しても表示されます。
7	DONE LAST RETRY	-	p が指定されていた時、panic()内で表示される。実際の表示では、最初に” Kernel panic: “が付加される

(注) 項番#2~6 は、高信頼ログ(RASLOG)インストール時には syslog に表示せず、RASLOG に情報を格納します。

注意点

- (1) 本機能でエラー発生時のリトライ数を増加(無限リトライ含む)させた場合、エラー発生時にはエラーが回復しない限りリトライを続ける「食いつき」現象が発生し、システムが停止する恐れがあります。

以下のような条件では、本機能を使用しないでください。

- (a) HDLM のような「SCSI Protocol Driver の上のレイヤーでエラーチェックするソフトウェア」との併用(HFC-PCM を除く)
- (b) RAW デバイス、VxFS 等、「SCSI Protocol Driver の上のレイヤーでエラーを検出できるファイル

システム」との併用

- (2) 共有ディスク型クラスタ構成など、フェイルオーバー可能な複数の機器が接続されている構成でも、「食いつき」防止のために本機能が使用できないことがあります。
- (3) ドライバで SCSI リトライ回数を指定(デフォルト 5 回)している場合、本機能で指定するリトライ回数は SCSI リトライ回数以上のみ有効となります。
- (4) Hitachi Disk Array Driver for Linux / Hitachi Disk Array Driver Mirroring Edition for Linux が管理するディスク装置には、本カーネルパニックオプション機能は有効となりません。全てのアダプタ、チャンネル、SCSI ID、 LU(-1:-1:-1:-1:XXp)を指定した場合でも Hitachi Disk Array Driver for Linux / Hitachi Disk Array Driver Mirroring Edition for Linux 管理ディスクのみ本機能を無効化します。Hitachi Disk Array Driver for Linux / Hitachi Disk Array Driver Mirroring Edition for Linux にはカーネルパニックオプションと同等の機能が実装されていますので、Hitachi Disk Array Driver for Linux / Hitachi Disk Array Driver Mirroring Edition for Linux の機能をご使用ください。
- (5) Hitachi Disk Array System のコマンドデバイスを本機能の適用対象範囲に指定した場合、HFC-PCM バージョンによって下記の動作を行います。
 - (a) HFC-PCM バージョン x.x.11.660 未満：
ハード障害や RAID Manager の操作ミスで SCSI のライト系コマンドが異常終了すると、本機能が動作し Kernel Panic となります。コマンドデバイスは、本機能の適用対象範囲外に設定してください。
 - (b) HFC-PCM バージョン x.x.11.660 以降：
HFC-PCM は、コマンドデバイスを自動的に本機能の適用対象外とします
- (6) HFC-PCM バージョン x.5.14.1056 以降では、Adapter Instance No の取得方法が異なります。
「設定手順」を参照の上、情報を設定してください。

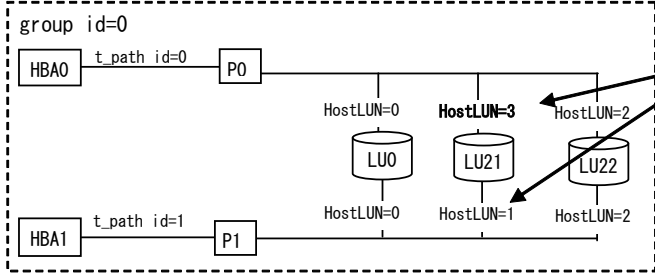
なお、HFC-PCM バージョン x.5.14.1056 未満で設定した情報は、x.5.14.1056 以降でも引き続き使用可能です。ドライバアップデート等で再設定する必要はありません。

7

一般的な注意事項

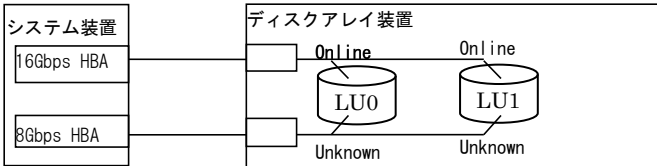
表 7-1 注意事項(全般)

#	注意事項
1	HFC-PCM アンインストール時、/etc/hfcldd.conf を消去しません。 「アンインストール手順」の HFC-PCM アンインストールスクリプトでは、パラメータを保存しているファイル hfcldd.conf を消去しません。当該ファイルにより、HFC-PCM のアップデート時や再インストール時、作成した構成を引き継ぐことが出来ます。以前作成した構成を引き継がない場合には、手動で/etc/hfcldd.conf を削除してから HFC-PCM のアップデートを行ってください。
2	ケーブル断、リンク障害が発生している状態でシステムを起動した場合、LU に対する SCSI ディスク名(/dev/sda、 /dev/sdb...)の割り当て順が変わる可能性があります。 SCSI ディスク名は、OS で決定します。ケーブル断、リンク障害等で一部の LU が参照不可となった場合、SCSI ディスク名の割り当て順序が変わる可能性があります。 LABEL 定義 又は LVM を使用し、SCSI ディスク名の割り当て順序が変化しても目的ディスクとの対応が変化しないようにシステム構築することを推奨します。
3	ライセンスキーモジュール hfcmpkeymd を常時/etc ディレクトリに置いてください。 HFC-PCM のインストール、あるいはアップデート時には「ライセンスキーモジュールのインストール」で示すライセンスキーモジュールが必要です。ライセンスキーモジュール hfcmpkeymd が/etc の下に存在しない場合には、HFC-PCM 機能が無効となりますのでご注意ください。
4	SANRISE 95xxV、AMS、WMS の LU オーナコントローラを変更した場合、システムの再起動を行ってください。 LU オーナコントローラは、システム立ち上げ時のみ反映されます。 変更後のオーナコントローラ属性を反映させたい場合にはシステムリブートが必要です。
5	Hitachi Fibre Channel 標準 Linux ドライバから HFC-PCM をインストール/アップデートした際は、変更を反映させるためにリポートしてください。 日立ディスクアレイシステムから OS を起動している場合は、下記の順で実行してください。 (1) HFC-PCM をインストール[上書き] (2) リポート
6	HFC-PCM をインストール後、Hitachi Fibre Channel 標準 Linux ドライバを上書きインストールした場合、エラーログ(ErrorNo=0x68)が採取される場合があります。
7	サポートクラスタソフトは HFC-PCM のバージョンにより異なります。 (1)HFC-PCM のバージョンが x.x.18.2784 未満の場合 HA モニタのみとなります。また、HFC-PCM は、系のリセットによる共有ディスクの排他制御をサポートしており、SCSI リザーブによる共有ディスクの排他制御はサポートしていません。 (2)HFC-PCM のバージョンが x.x.18.2784 以降の場合 HA モニタと HSFS をサポートします。また、HFC-PCM は、系のリセットによる共有ディスクの排他制御に加えて、SCSI リザーブによる共有ディスクの排他制御をサポートします。
8	LTD 使用時は、本製品のインストール アップデート パラメータ設定変更 (カーネルイメージの更新を必要とするパラメータ設定) は、LTD の再設定が必要となります。 詳しくは、LTD マニュアル「カーネル信頼性強化ツールキット for Linux」を参照ください。

9	<p>日立ディスクアレイシステムの LUN Manager、ホストグループ機能で LUN 番号を設定する際は、冗長化する Target パスから参照できる LU#の配置が、Group ID 内で同一番号になるように設定してください。</p> <p>HFC-PCM は、下記の構成の物理 LU21 の HostLUN 番号を認識しません。</p>  <p>The diagram illustrates a storage configuration with two target paths, P0 and P1, connected via HBA0 and HBA1 respectively. Path P0 (t_path id=0) is connected to LUNs LU0, LU21, and LU22. Path P1 (t_path id=1) is connected to LUNs LU0, LU21, and LU22. HostLUN numbers are assigned to each LUN on each path: LU0 has HostLUN=0 on both paths; LU21 has HostLUN=3 on P0 and HostLUN=1 on P1; LU22 has HostLUN=2 on both paths. An arrow points to LU21 with the label '不一致' (Inconsistent), indicating that the HostLUN numbers for LU21 are not the same across the two paths, which is not supported by HFC-PCM.</p>
10	<p>4Gbps HBA または 8Gbps HBA を使用している場合は、各 Target パスには LU0 を割り当てるようにしてください。HFC-PCM は、Target パスに LU0 を割り当てていない構成をサポートしておりません。環境によっては当該 Target パスに割り当てた LU が参照できない可能性があります。</p>
11	<p>IA-64 システムに HFC-PCM を適用する場合、/etc/modules.conf(RHEL4/RHEL5 の場合は、/etc/modprobe.conf)に「hfc_message_enable=0」オプションを追加してください。 (例) options hfcldd hfc_automap=1 <u>hfc_message_enable=0</u></p> <p>オプション追加後は、「HITACHI Gigabit Fibre Channel アダプタ ユーザーズ・ガイド (ユーティリティソフト編)」-「hfcutil コマンド」-「hfcmputil コマンド」-「hfcmputil 設定内容の有効化」に従い、RAMDISK イメージ更新を行ってください。</p> <p>IA-64 システムでは、Syslog をシリアルコンソールに出力しているため、大量のメッセージが出力された場合、システム性能に影響を与える可能性があります。本オプションによって HFC-PCM が出力する Warning Messages を一部抑止します。</p> <p>なお、hfcddutil、hfcmputil ツールでパラメータ設定を行った後に、ツール以外で追記したオプション指定が解除される場合があります。</p> <p>オプション指定が解除されるケース： Set Auto Map Parameter メニュー実行。又は CLI オプション -j、--setamp 実行。 Set HFC-PCM Parameters メニュー実行。又は CLI オプション -t、--setmp 実行。</p> <p>オプション指定が解除された場合は、再度オプションを追記し、RAMDISK イメージ更新を行ってください。</p>

12	<p>HFC-PCM に対して 2 秒以下の SCSI T.O 監視時間が指定された場合、無条件に SCSI T.O を検出し、コンソール及び Syslog に「FC Adapter Interrupt time-out (ErrNo:0x24)」を示すログを採取する場合があります。 パラメータを変更し、2 秒以下の無条件 SCSI T.O 機能を無効化してください。</p> <p>対象バージョン：</p> <ul style="list-style-type: none"> Red Hat Enterprise Linux 3 (IA-32) : 1.0.6.134 以前 Red Hat Enterprise Linux 3 (IA-64) : 2.0.6.134 以前 Red Hat Enterprise Linux 3 (x86_64) : 4.0.6.134 以前 Red Hat Enterprise Linux 4 (IA-32) : 1.1.6.134 以前 Red Hat Enterprise Linux 4 (IA-64) : 2.1.6.134 以前 Red Hat Enterprise Linux 4 (x86_64) : 4.1.6.134 以前 <p>(上記以外のバージョンは、デフォルトで無条件 SCSI T.O 機能を無効化しています)</p> <div style="border: 1px solid black; padding: 5px;"> <p>(1) 設定変更</p> <p>[変更ファイル]</p> <ul style="list-style-type: none"> Red Hat Enterprise Linux 3 : /etc/modules.conf Red Hat Enterprise Linux 4 : /etc/modprobe.conf <p>[追加パラメータ]</p> <pre>options hfcldd hfc_minus_tout=0</pre> <p>(注) 既に「options hfcldd …」行が記述されている場合、下記のように末尾に設定を追加してください。</p> <pre>Options hfcldd hfc_automap=1 <u>hfc_minus_tout=0</u></pre> <p>(2) ブートイメージファイル更新</p> <p>IA-32/x86_64 の場合：</p> <pre># /sbin/mkinitrd -f /boot/initrd-<kernel version>.img <kernel version></pre> <p>IA-64 の場合：</p> <pre># /sbin/mkinitrd -f /boot/efi/efi/redhat/initrd-<kernel version>.img <kernel version></pre> <p>(3) システム再起動</p> </div>
13	<p>Linux カーネルアップデートの際、下記の対象バージョンでは冗長化されたパスを 1 パス化した環境で、カーネルアップデート作業を実施してください。</p> <p>対象バージョン：</p> <ul style="list-style-type: none"> Red Hat Enterprise Linux 3 (IA-32) : 1.0.7.282 以前 Red Hat Enterprise Linux 3 (IA-64) : 2.0.7.282 以前 Red Hat Enterprise Linux 3 (x86_64) : 4.0.7.282 以前 Red Hat Enterprise Linux 4 (IA-32) : 1.1.7.282 以前 Red Hat Enterprise Linux 4 (IA-64) : 2.1.7.282 以前 Red Hat Enterprise Linux 4 (x86_64) : 4.1.7.282 以前 <p>上記バージョンでは、カーネルアップデート直後のシステム立ち上げ時には、HFC-PCM が無効状態となります。パスを冗長化したままカーネルアップデートを行った場合、オペレーティングシステムからブートボリュームが 2 個参照可能となり、システムを破壊する可能性があります。</p> <p>Linux カーネルアップデート時の HFC-PCM インストール手順は、「Linux カーネルアップデート時のインストール手順」を参照してください。</p>

14	<p>hfcbios、hfcmcup ツールを使用する際には、パス診断機能を Off にする必要があります。上記ツール使用の際には、パス診断が OFF に設定されていることを確認してください。確認手順は「HITACHI Gigabit Fibre Channel アダプタ ユーザーズ・ガイド（ユーティリティソフト編）」-「hfcutil コマンド」-「hfcmputil コマンド」-「HFC-PCM 動作環境の確認」を参照してください。</p> <p>確認後、パス診断の設定が On であった場合はパス診断の設定を Off に変更してください。変更手順は、「HITACHI Gigabit Fibre Channel アダプタ ユーザーズ・ガイド（ユーティリティソフト編）」-「hfcutil コマンド」-「hfcmputil コマンド」-「HFC-PCM パラメータの設定」を参照してください。</p>
15	<p>RHEL5 において、HFC-PCM インストール後、ディスクデバイス名(/dev/sdx)の認識順序が変化する可能性があります。</p> <p>特に、内蔵ディスクからブートしている構成に対して HFC-PCM をインストールした場合、HFC-PCM が管理するディスクデバイス(/dev/sdx)を内蔵ディスクのディスクデバイスより先に認識するため、認識順序が変化します。</p> <p>LABEL 定義、LVM 又は固定 SCSI デバイス名を使用し、SCSI ディスク名の割り当て順序が変化しても目的ディスクとの対応が変化しないようにシステム構築することを推奨します。</p>
16	<p>OS 稼働中に SFP 交換を行なう場合、交換対象であるパスに正常な状態の交代パスが存在するかを確認して下さい。交代可能なパスが存在しない場合、サーバを停止してから SFP 交換を行うか、アプリケーションに影響が出ないことを確認後、交換作業を行って下さい。</p> <p>尚、Boot パスとして使用し、交代可能なパスが存在しない場合では、必ずサーバを停止してから SFP 交換を行って下さい。</p>
17	<p>OS 稼働中にディスクアレイシステムのターゲット/LU を追加する場合、以下のケースで HFC-PCM はターゲットが追加されたことを認識せず、LU が追加できない場合があります。</p> <p>ターゲットへのケーブル接続後に、日立ディスクアレイシステムの LUN マッピング、ホストセキュリティ機能に、当該ターゲットの WWPN を追加した。</p> <p>ターゲットの FC-SW Zoning 設定後、日立ディスクアレイシステムの LUN マッピング、ホストセキュリティ機能に、当該ターゲットの WWPN を追加した。</p> <p>HFC-PCM がターゲットを認識したかは、下記のコマンドを実行し、追加したターゲットの WWPN が目的のアダプタ配下に表示されていることを確認してください。</p> <pre>RHEL4 : /opt/hitachi/drivers/hba/hfcmputil -e RHEL5 : /opt/hitachi/drivers/hba/hfcmgr -hp -t</pre> <p>ターゲットが認識出来なかった場合、下記のいずれかを実施後に、LU 追加コマンドを実行してください。</p> <p>OS を再起動する。</p> <p>追加したターゲット側の FC ケーブルを挿抜する。(*1)</p> <p>追加したターゲットを接続したアダプタ側の FC ケーブルを挿抜する。(*1)</p> <p>(*1) FC-SW 接続の場合、アダプタ-FC-SW 間 又は FC-SW-ターゲット間 の FC-SW ポートに portDisable→ portEnable コマンドを実行することで代用可能です。</p>
18	<p>Red Hat Enterprise Linux 4 で「カーネル信頼性強化ツールキット for Linux(LTD)」をご利用の場合、Ver.x.x.12.714 以降の HFC-PCM を使用する際は、下記のバージョンの LTD が必要となります。</p> <ul style="list-style-type: none"> ・ IA-32 「カーネル信頼性強化ツールキット for Linux 02-07」以降 ・ IA-64 「カーネル信頼性強化ツールキット for Linux 02-07」以降 ・ x86_64 「カーネル信頼性強化ツールキット for Linux 02-08」以降
19	<p>SFP 稼働時交換、OS 稼働中のアダプタ交換機能 (PCI Hot Plug) を行なう場合、予め交換対象となる部位のパス状態をオフライン[offline(C)]に変更してください。</p> <p>また SFP 稼働時交換は、パス状態を「online」又は「standby」状態に回復させる必要があります。</p> <p>パス状態の変更方法は「12 章 パスのオフライン/オンライン手順」を参照してください。</p>

20	<p>OS稼働中のアダプタ交換機能 (PCI Hot Plug) をサポートした HFC-PCM バージョン x.5.14.1056 以降では、hfcldd の host# が 1 つ飛びに割り当てられます。</p> <p>【HFC-PCM バージョン x.5.14.1056 未満】</p> <pre># ls -al /proc/scsi/hfcldd/ 合計 0 dr-xr-xr-x 2 root root 0 12月 18 22:33 . dr-xr-xr-x 5 root root 0 12月 18 22:33 .. -rw-r--r-- 1 root root 0 12月 18 22:33 0 -rw-r--r-- 1 root root 0 12月 18 22:33 1 -rw-r--r-- 1 root root 0 12月 18 22:33 2 -rw-r--r-- 1 root root 0 12月 18 22:33 3</pre> <p style="text-align: right;">↻ +1 ↻ +1 ↻ +1</p> <p>【HFC-PCM バージョン x.5.14.1056 以降】</p> <pre># ls -al /proc/scsi/hfcldd/ 合計 0 dr-xr-xr-x 2 root root 0 12月 18 23:29 . dr-xr-xr-x 5 root root 0 12月 18 23:29 .. -rw-r--r-- 1 root root 0 12月 18 23:29 0 -rw-r--r-- 1 root root 0 12月 18 23:29 2 -rw-r--r-- 1 root root 0 12月 18 23:29 4 -rw-r--r-- 1 root root 0 12月 18 23:29 6</pre> <p style="text-align: right;">↻ +2 ↻ +2 ↻ +2</p>
21	<p>HFC-PCM は Intel Virtualization Technology for Directed I/O (Intel VT-d) 機能をサポートしていません。Intel VT-d 機能が有効の場合、kernel の起動オプションの設定が下記のようにになります。</p> <p>【kernel 起動オプションの例 (ブートローダが grub の場合)】</p> <pre>kernel /tboot.gz logging=vga,serial,memory module /vmlinuz-2.6.32-358.2.1.el6.x86_64 ro root=/dev/mapper/vg_tboot2-lv_root intel_iommu=on (途中省略)… module /initramfs-2.6.32-358.el6.x86_64.img</pre> <p>上記 Intel VT-d 機能が有効に設定された環境に対して HFC-PCM をインストールした場合、または HFC-PCM がインストールされた環境で Intel VT-d 機能を有効に設定した場合、OS ブート時にカーネルパニックが発生する可能性があります。HFC-PCM をご使用される場合は、Intel VT-d 機能は無効にしてください。</p> <p>上記カーネルパニックにより OS が立ち上がらなくなってしまった場合、OS ブート時のカーネル選択画面で対象カーネルバージョンの kernel 起動オプションの <u>intel_iommu=on</u> を削除することで、OS をブートすることが可能です。</p>
22	<p>接続スピードが異なる HBA 同士でのマルチパス構成はサポートしていません。特に、16Gbps の HBA と 16Gbps 以外の接続スピードの HBA を使用したマルチパス構成で OS を起動した場合、先に検出した LU パスの状態は "Online"、後から認識した LU パスの状態を "Unknown" となり、HFC-PCM はマルチパス構成として認識しません。</p> <p><例></p>  <pre> graph LR subgraph システム装置 HBA1[16Gbps HBA] HBA2[8Gbps HBA] end subgraph ディスクアレイ装置 LU0[(LU0)] LU1[(LU1)] end HBA1 --- Online1[Online] --- LU0 HBA2 --- Unknown1[Unknown] --- LU0 HBA1 --- Online2[Online] --- LU1 HBA2 --- Unknown2[Unknown] --- LU1 </pre>

23	HFC-PCM は、KVM の仮想ファイバーチャネル機能をサポートしておりません。KVM の仮想ファイバーチャネル作成手順を実施した場合、作成コマンドがエラー終了します。
24	<p>16Gbps FC アダプタ以外のアダプタポートと Hitachi Virtual Storage Platform Gxx0 モデルまたは Hitachi Virtual Storage Platform Fxx0 モデルを FC-Switch 経由または直結接続した構成において、下記タイミングで PLOGI 割り込み検出を示す ErrNo:0x16 のログを syslog に出力する場合があります。ErrNo:0x16 のログは Hitachi Server Navigator - Log Monitor(ハードウェア保守エージェント)の通報対象外であり、ドライバの動作には影響ありません。</p> <p><ErrNo:0x16 が出力されるタイミング></p> <ul style="list-style-type: none"> ・ OS 立ち上げ時 ・ FC アダプタのホットプラグ時 ・ FC アダプタポートと接続装置(ディスク装置または FC-Switch)のリンクアップ時 ・ ディスク装置と FC-Switch のリンクアップ時 ・ 障害閾値管理機能の閉塞解除コマンド実行時 ・ アダプタハードウェア障害からの自動回復(MCK リカバリ)後
25	<p>クラスタソフトによりディスクのパーシステントリザーブが設定され、何らかの要因でLU のパーシステントリザーブが解除されない場合、下記の手順でReservation Key をクリアして、パーシステントリザーブを解除してください。対象のLUに対してアクセスがされていない状態で実行してください。</p> <p><リザーブの解除方法></p> <p>下記コマンドを実行し、Reservation Key をクリアしてください。下記で/dev/sdxにはリザーブを解除したいLUのデバイスファイルを指定してください。</p> <pre># sg_persist --out --register-ignore --param-sark=0 --no-inquiry --device=/dev/sdx</pre> <p>上記でLUのリザーブ状態が解除されない場合は、下記コマンドを実行してください。ただし、当該LUを他系でリザーブしている場合も本コマンドにより解除されるため、ご注意ください。</p> <pre>#sg_persist --out --clear --param-rk=0x0 --no-inquiry --device=/dev/sdx</pre>
26	HFC-PCMはOSのSCSI-MQ機能をサポートしておりません。HFC-PCMでOSのSCSI-MQを有効に設定しても、設定が反映されません。SCSI-MQの詳細については、「Hitachi Gigabit Fibre Channel アダプタ ユーザーズガイド(Linux/VMWareドライバ編)」を参照してください。
27	<p>以下のような構成変更を行う場合、サーバをP-OFFして構成変更の作業を実施してください。</p> <ul style="list-style-type: none"> ・ 直結構成からFC-Switch接続構成に接続構成を変更 ・ 直結構成/FC-Switch接続構成で接続するターゲットポートを変更 ・ FC-Switch接続構成にて複数のターゲットポートに接続しているケースにて、ケーブルを抜いて、接続するターゲットポートを変更

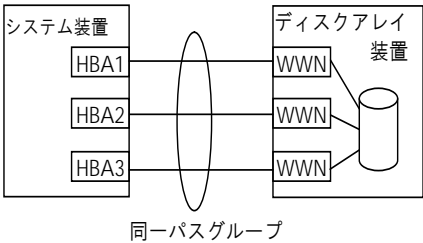
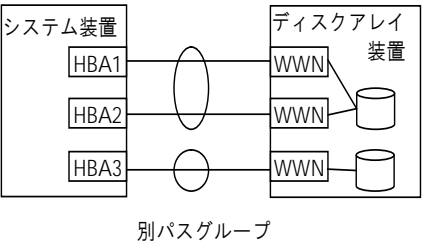
8

パーシステントバインディング使用時の注意事項

パーシステントバインディング機能は、アダプタ及びディスクアレイシステムの WWPN(World Wide Port Name) / WWNN(World Wide Node Name)を使用します。上記情報をユーザで設定する上で、以下点に注意してください。本注意事項の対象は、RHEL3/RHEL4/RHEL5 となります。RHEL6 以降はパーシステントバインディング機能をサポートしていません。

表 8-1 注意事項(パーシステント・バインディング)

#	注意事項
1	<p>アダプタ交換時は、設定したパーシステントバインディング情報を変更する必要があります。</p> <p>アダプタ交換前の WWPN/WWNN をアダプタ交換後の WWPN/WWNN に変更する必要があります。</p> <p>なお、N+M コールドスタンバイ構成の場合、WWPN/WWNN を変更する必要はありません。</p>
2	<p>SAN ブート環境でアダプタ交換時は、パーシステントバインディング機能を無効としてください。</p> <p>パーシステントバインディング情報により、ディスクアレイシステムを認識できなくなるケースがあります。その場合、BIOS 設定画面から「SET PERSISTENT BINDINGS ENABLE/DISABLE」－「DISABLE」を設定し、パーシステントバインディング情報を無効にしてシステムを立ち上げ、アダプタ情報を変更してください。</p> <p>アダプタ情報更新後は、BIOS 画面で設定した情報を元に戻してください。</p>
3	<p>JP1/ServerConductor/Deployment Manager のディスク複製機能を使用し、下記の条件が一致する場合は、複製先ホストシステムに搭載されているアダプタの BIOS 設定を一時的に変更してください。</p> <p>(1) SAN ブート環境 (2) /etc/modules.conf(RHEL4/RHEL5 の場合は、/etc/modprobe.conf) に「hfc_automap=0」が記述されている。</p> <p>上記条件を満たした場合、OS 内に HBA の World Wide Name を記憶しており、これによって、ディスク複製先の OS 立ち上げが失敗する可能性があります。</p> <p>ディスク複製先の OS 立ち上げ前に、以下の手順でパーシステントバインディング機能を OFF してください。</p> <p>複製先ホストシステム立ち上げ前に BIOS 画面で、「SET PERSISTENT BINDINGS ENABLE/DISABLE」－「DISABLE」を設定してください。</p> <p>複製システム起動後、パーシステントバインディング情報を再設定し、(b) BIOS 画面で「SET PERSISTENT BINDINGS ENABLE/DISABLE」－「ENABLE」を設定してください。</p>
4	<p>Configured パスに定義されているアダプタが、PCI 障害等でシステム立ち上げ時に OS から認識できなかった場合、当該 Group Id に属する LU は使用不可となります。</p> <p>システム立ち上げ後にアダプタ障害が発生した場合は、パス交代実行後に使用可能です。</p> <p>対象：RHEL3 向け HFC-PCM Ver X.0.6.72 以下のみ。</p> <p>Configured(H)に指定されたパスのアダプタの BIOS 画面で、「SET PERSISTENT BINDINGS ENABLE/DISABLE」－「DISABLE」を設定してシステムを起動後、パーシステントバインディング情報を再設定してください。</p>
5	<p>N+1 コールドスタンバイ構成では、パーシステントバインディング機能は利用できません。</p> <p>N+M コールドスタンバイ構成では、パーシステントバインディング機能を利用できます。</p>

#	注意事項
6	<p>構成情報固定(パーシステント・バインディング)機能を使用する場合、物理バスを接続した後(全てのケーブルを接続した後)、Automap On でシステムをリブートし、パーシステントバインディング情報を設定してください。</p> <p>情報登録以降、OS 稼動中に物理バスの構成変更またはLU の構成変更を実施した場合(接続済みの物理バスにLU を追加する場合を除く)、設定されているパーシステントバインディング情報を再設定する必要があります。再設定しない場合、変更後の構成がシステムで認識されません。以下の手順でパーシステントバインディング情報を再設定してください。</p> <p>(1)Automap On (「HITACHI Gigabit Fibre Channel アダプタ ユーザーズ・ガイド (ユーティリティソフト編)」 - 「hfcutil コマンド」 - 「hfcmputil コマンド」 - 「Auto Map パラメータの設定」を参照)</p> <p>(2)リブート</p> <p>(3) パーシステントバインディング情報を再設定 (「HITACHI Gigabit Fibre Channel アダプタ ユーザーズ・ガイド (ユーティリティソフト編)」 - 「hfcutil コマンド」 - 「hfcmputil コマンド」 - 「構成情報固定(パーシステント・バインディング)機能の設定」を参照)</p> <p>(4)Automap Off (Automap On (「HITACHI Gigabit Fibre Channel アダプタ ユーザーズ・ガイド (ユーティリティソフト編)」 - 「hfcutil コマンド」 - 「hfcmputil コマンド」 - 「Auto Map パラメータの設定」を参照))</p> <p>(5) リブート</p>
7	<p>パーシステントバインディング情報作成後に、ディスクアレイポート配下のLU 配置変更等によるパスグループ配置変更を行った場合、パーシステントバインディング情報を再作成してください。パーシステントバインディング情報と実デバイス配置に食い違いが発生し、正しくパス冗長化できない場合があります。</p> <div style="display: flex; justify-content: space-around;"> <div style="border: 1px dashed black; padding: 10px; width: 45%;"> <p>パーシステントバインディング構成作成時</p>  <p>同一パスグループ</p> <p>HBA1 - WWN1 HBA2 - WWN2 HBA3 - WWN3</p> <p>は同一パスグループ</p> </div> <div style="border: 1px dashed black; padding: 10px; width: 45%;"> <p>パーシステントバインディング構成作成後に 変更した実際の構成</p>  <p>別パスグループ</p> <p>HBA1 - WWN1 HBA2 - WWN2</p> <p>は同一パスグループ</p> <p>HBA3 - WWN3</p> <p>は別パスグループ</p> </div> </div> <p style="text-align: center;">≠ 不一致</p> <p style="text-align: center;">HFC-PCM は2つのグループの<u>どちらか片方</u> (不定)を認識する。</p>
8	<p>Hitachi Disk Array Driver for Linux / Hitachi Disk Array Driver Mirroring Edition for Linux とパーシステントバインディング機能の併用はサポートしていません。Hitachi Disk Array Driver for Linux / Hitachi Disk Array Driver Mirroring Edition for Linux ご使用時はパーシステントバインディング機能無効(Automap on)を設定してください。</p>

#	注意事項																		
9	<p>パーシステントバインディング機能を有効化するためには、</p> <ul style="list-style-type: none"> ・ HBA BIOS/EFI の PERSISTENT BINDING 設定を“Enable” かつ ・ hfcmgr(RHEL5) / hfcmputil(RHEL3,4)の Automap 設定を” OFF” <p>する必要があります。</p> <p>各設定とパーシステントバインディング機能（有効／無効）の対応は下記の通りです。</p> <table border="1" data-bbox="299 446 1142 614"> <thead> <tr> <th>#</th> <th>HBA BIOS/EFI 設定 PERSISTENT BINDING(*1)</th> <th>HFC-PCM 設定 Automap(*2)</th> <th>パーシステント バインディング機能</th> </tr> </thead> <tbody> <tr> <td>1</td> <td rowspan="2">Enable</td> <td>OFF</td> <td rowspan="2">有効</td> </tr> <tr> <td>2</td> <td>ON</td> </tr> <tr> <td>3</td> <td rowspan="2">Disable</td> <td>OFF</td> <td rowspan="2">無効</td> </tr> <tr> <td>4</td> <td>ON</td> </tr> </tbody> </table> <p>(*1) HBA BIOS/EFI の設定／確認方法は、 Hitachi Gigabit Fibre Channel アダプタ ユーザーズガイド（BIOS/EFI 編） 又は Hitachi Gigabit Fibre Channel アダプタ ユーザーズガイド（ユーティリティソフト編） - hfcmgr コマンド Boot 情報の表示・設定（RHEL5） - hfcbios コマンド HBA BIOS セットアップパラメータ設定／表示 を参照してください。</p> <p>(*2) Automap の設定／確認方法は、 Hitachi Gigabit Fibre Channel アダプタ ユーザーズガイド（ユーティリティソフト編） - hfcmgr コマンド Persistent Bindings（RHEL5） - hfcmputil コマンド Automap パラメータの設定（RHEL4） を参照してください。</p>			#	HBA BIOS/EFI 設定 PERSISTENT BINDING(*1)	HFC-PCM 設定 Automap(*2)	パーシステント バインディング機能	1	Enable	OFF	有効	2	ON	3	Disable	OFF	無効	4	ON
#	HBA BIOS/EFI 設定 PERSISTENT BINDING(*1)	HFC-PCM 設定 Automap(*2)	パーシステント バインディング機能																
1	Enable	OFF	有効																
2		ON																	
3	Disable	OFF	無効																
4		ON																	

9

固定 SCSI デバイス名割り当てについて

Linux の SCSI デバイス名は OS 起動時のデバイス認識順で決定されます。HFC-PCM は HBA ドライバレベルでパス冗長化を実現する方式の為、デバイスの認識アルゴリズムはオペレーティングシステムのアルゴリズムがそのまま反映されます。この為、障害の発生後に OS が再起動されるとデバイス名が変更される可能性があります。

(注) OS 稼働中の障害については、SCSI デバイス名は変化しません。

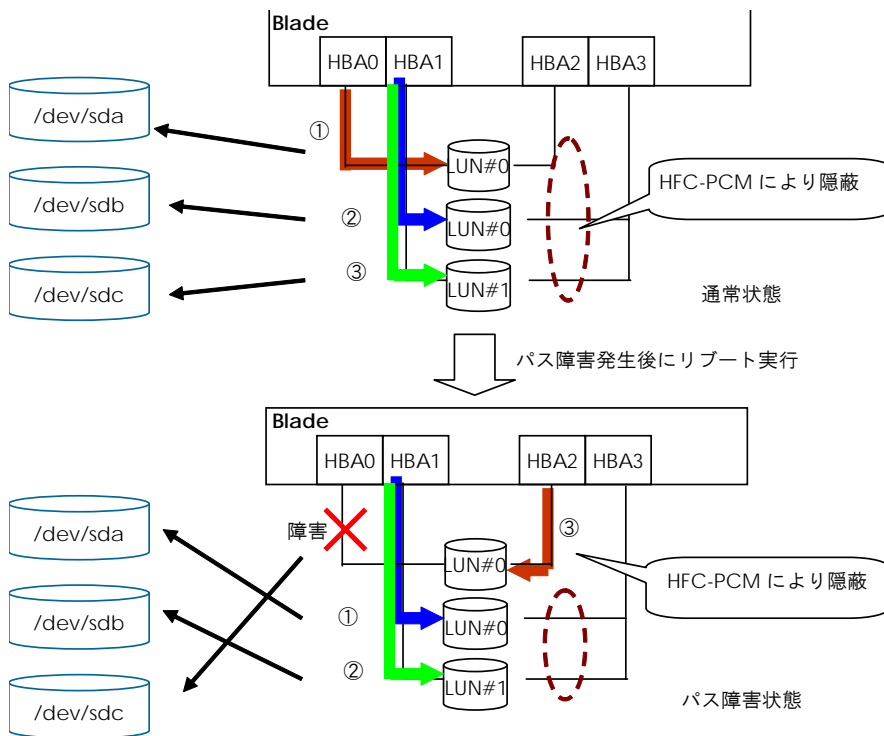


図 C-1 デバイス認識アルゴリズム

Red Hat Enterprise Linux 4 以降では、Linux 標準の udev 機能を使用し、「/dev/以下の既存デバイスファイルへ固定名称のシンボリックリンクを作る」ことができます。

HFC-PCM CD-ROM には、Red Hat Enterprise Linux 4 向けに udev 機能を使用し LU 単位にディスクアレイシステムからユニークな ID を取得し、固定 SCSI デバイス名(/dev/scsi/xxxxxxx/disc)を割り当てるためのサンプルスクリプト(udev for SCSI Disk Persistent Naming)を同梱しています。

(1) RPM パッケージのインストール／アンインストール

インストール／アンインストールは、root 権限が必要です。

① RPM パッケージの入手

本製品に添付されている CD-ROM より RPM パッケージを入手し、任意のフォルダへコピーします。インストールファイルは、/hfcpcm/noarch/rhas4 ディレクトリに格納されていますので、下記の手順でコピーしてください。

RPM パッケージ名称：

```
hfcudev-<driver version>-<release version>.noarch.rpm
```

```
# mount /mnt/cdrom
```

```
# cp /mnt/cdrom/hfcpcm/noarch/rhas4/hfcudev-1.9-0.noarch.rpm /tmp/.
```

② RPM パッケージの新規インストール手順

```
# cd /tmp
```

```
# rpm -ivh hfcudev-1.9-0.noarch.rpm
```

上記コマンドにより、下記のファイルがインストールされます。

```
/etc/udev/rules.d/70-udev-hfc.rules
```

```
/etc/udev/scripts/udev_luname_hfc.sh
```

③ RPM パッケージのアップデートインストール手順

```
# cd /tmp
```

```
# rpm -Uvh hfcudev-1.9-0.noarch.rpm
```

④ RPM パッケージのアンインストール手順

```
# rpm -e hfcudev-1.9-0
```

(2) 固定 SCSI デバイス名の作成ルール

サンプルスクリプトでは、/dev/scsi ディレクトリ配下に「/sbin/scsi_id -g -u -p 0x83 -s “デバイスパス(注)”」の実行結果で求められるユニーク ID を表示し、SCSI デバイス名とパーティションに対応したリンクを作成します。

SCSI デバイス名に対応 : /dev/scsi/xxxxxxx/disc

パーティションに対応するリンク名 : /dev/scsi/xxxxxxx/part# (#パーティション番号)

注) デバイスパスは/sys ディレクトリ配下の指定ファイル(例 : /block/sda)を 指定する。

実行例 : /sbin/scsi_id -g -u -p 0x83 -s /block/sda

(3) 作成される固定 SCSI デバイス名と SCSI デバイス名(/dev/sdx)との対応例

図 C-1 通常状態の構成で、RPM をインストールした場合の表示例を下記に示す。

```
# ls -l /dev/scsi/*
/dev/scsi/1HITACHI_D60H01370220:
total 0
lrwxrwxrwx 1 root root 9 Dec  4 07:07 disc -> ../../sda
lrwxrwxrwx 1 root root 10 Dec  4 07:07 part1 -> ../../sda1
lrwxrwxrwx 1 root root 10 Dec  4 07:07 part2 -> ../../sda2
/dev/scsi/1HITACHI_D60H01370000:
total 0
lrwxrwxrwx 1 root root 9 Dec  4 07:07 disc -> ../../sdb
/dev/scsi/1HITACHI_D60H01370001:
total 0
lrwxrwxrwx 1 root root 9 Dec  4 07:07 disc -> ../../sdc
```

(4) /etc/fstab での使用例

```
[root@rhel4up3-ia64 ~]# more /etc/fstab
# This file is edited by fstab-sync - see 'man fstab-sync' for details
/dev/VolGroup00/LogVol00 / ext3 defaults 1 1
# /dev/sda1 /boot/efi vfat defaults 0 0
/dev/scsi/1HITACHI_D60H01370220/part1 /boot/efi vfat defaults 0 0
none /dev/pts devpts gid=5, mode=620 0 0
none /dev/shm tmpfs defaults 0 0
none /proc proc defaults 0 0
none /sys sysfs defaults 0 0
/dev/VolGroup00/LogVol01 swap swap defaults 0 0
/dev/scsi/1HITACHI_D60H01370000/disc /data1 ext3 defaults 1 2
/dev/scsi/1HITACHI_D60H01370001/disc /data2 ext3 defaults 1 2
```

(5) 注意事項

- (a) 本パッケージの固定 SCSI デバイス名を作成は、Red Hat Enterprise Linux 4 の udev 標準機能のみを使用しており、HFC-PCM 固有の機能ではありません。サンプルスクリプトはユーザー責任においてご使用ください。
- (b) Red Hat Enterprise Linux 3 には、udev 機能がありません。本パッケージを適用しないでください。
- (c) Red Hat Enterprise Linux 5 以降は、OS 標準機能で固定 SCSI デバイス名(/dev/disk/by-id/xxxxx)を自動的に作成するため、本パッケージを適用する必要はありません。
- (d) 固定 SCSI デバイス名は、grub や lilo などのブートローダでは使用できません。「/」(root)パーティションは、LABEL 定義 又は LVM を使用し、SCSI デバイス名の割り当て順序が変化しても目的ディスクとの対応が変化しないようにシステム構築してください。

- (e) 固定 SCSI デバイス名を作成するために/sbin/scsi_id コマンドを使用しています。/sbin/scsi_id コマンドは、ディスク装置の INQUIRY(Page Code=83) 応答値から固定 SCSI デバイス名の元となるディスク番号を取得しています。下記の場合、固定 SCSI デバイス名が変化する可能性があります。下記の場合、/etc/fstab 等の設定ファイルに記述したデバイス名を更新してください。
- /sbin/scsi_id コマンドの仕様変更
 - ディスク装置の仕様変更で INQUIRY(Page Code=83)の応答値が変化
- (f) H128、H1024 ディスクシステム接続時には本パッケージを適用しないでください。H128、H1024 では、固定 SCSI デバイス名を取得できないケースがあります。
- (g) 固定 SCSI デバイス名を使用した状態で JP1/ServerConductor/Deployment Manager のディスク複製機能を使用した場合、複製先 OS の/etc/fstab 等に記述されている固定 SCSI デバイス名を更新してください。
- (h) Hitachi Disk Array Driver for Linux / Hitachi Disk Array Driver Mirroring Edition for Linux が管理対象としているディスク装置は、本パッケージで固定 SCSI デバイス名を作成できません。Hitachi Disk Array Driver for Linux / Hitachi Disk Array Driver Mirroring Edition for Linux は一意の固定デバイスファイル名を作成します。使用方法は Hitachi Disk Array Driver for Linux / Hitachi Disk Array Driver Mirroring Edition for Linux の取扱説明書を参照してください。

10

障害情報採取コマンド(hfcrasinfo)の使用方法

Linux 環境において障害発生時に/opt/hitachi/drivers/hba/hfcrasinfo スクリプトを実行すると障害解析情報を圧縮ファイルに採取できます。本スクリプトは root 権限で実行してください。

【hfcrasinfo をサポートする HFC-PCM バージョン】

RHEL6 以降 : 全バージョン
 RHEL5 : x.5.10.492 以降
 RHEL4 : x.1.10.492 以降
 RHEL3 : x.0.7.344 以降

【シンタックス】

hfcrasinfo [-f] [-d <directory>] [-H <hostname>]

【オプション】

-f : (y/n)確認メッセージを省略して実行します。
 -d : 圧縮ファイルを指定ディレクトリに出力します。
 本オプション省略時は、カレントディレクトリに出力します。
 -H : 本コマンドで出力するファイル名は hfcrasinfo-<ホスト名>-<日時>.tar.gz です。
 この<ホスト名>を本オプションで変更できます。

【採取情報】

下記コマンド実行結果等を採取します。

- (1) cat /proc/scsi/hfcldd/*
- (2) df コマンド結果
- (3) uname -a コマンド結果
- (4) ls -al /etc コマンド結果
- (5) ls -al /boot コマンド結果 (IA-64 は、ls -al /boot/efi/efi/redhat)
- (6) /sbin/lsmmod コマンド結果
- (7) /sbin/chkconfig --list コマンド結果
- (8) find /lib/modules -name hfcldd* -print
- (9) /opt/hitachi/drivers/hba/dddump hfclddx xxxx.txt
 (hfclddx : /dev/hfcldd* で表示されるスペシャルファイルを指定する)
- (10) /opt/hitachi/drivers/hba/hfcmputil -a (RHEL3/4 のみ)
- (11) /opt/hitachi/drivers/hba/hfcmputil -c (RHEL3/4 のみ)
- (12) /opt/hitachi/drivers/hba/hfcmputil -e (RHEL3/4 のみ)
- (13) /opt/hitachi/drivers/hba/hfcmputil -f (RHEL3/4 のみ)
- (14) /opt/hitachi/drivers/hba/hfcmputil -w (RHEL3/4 のみ)
- (15) /opt/hitachi/drivers/hba/hfcmgr -hp (RHEL5 以降)
- (16) /opt/hitachi/drivers/hba/hfcmgr -hp -l (RHEL5 以降)
- (17) /opt/hitachi/drivers/hba/hfcmgr -hp -t (RHEL5 以降)
- (18) /opt/hitachi/drivers/hba/hfcmgr -c (RHEL5 以降)

下記ファイルを採取します。

- (1) /var/log/messages
- (2) /var/log/messages*
- (3) /etc/modules.conf (RHEL3 のみ)
- (4) /etc/modprobe.conf (RHEL4/5 のみ)
- (5) /etc/hfcldd.conf
- (6) /etc/fstab
- (7) /lib/modules/`uname -r`/kernel/drivers/scsi/hfcldd.ko
- (8) /lib/modules/`uname -r`/kernel/drivers/scsi/hfcldd_conf.ko
- (9) /boot/grub/grub.conf (IA-64 は、/boot/efi/efi/redhat/elilo.conf)
- (10) /tmp/hfcldd_install.log

【使用ディスク容量】

hfcrainfo コマンド実行時には、下記の容量が必要です。

(下記は目安になります。ユーザ環境によっては容量が大きくなる可能性があります。)

20MB + 8MB × HBA ポート + /var/log/messages*の容量(*1) (+ hraspr コマンド結果の容量(*2))

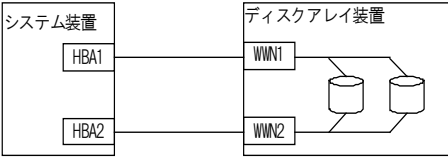
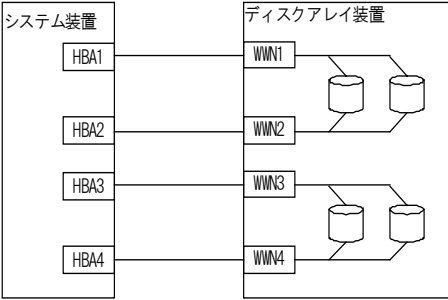
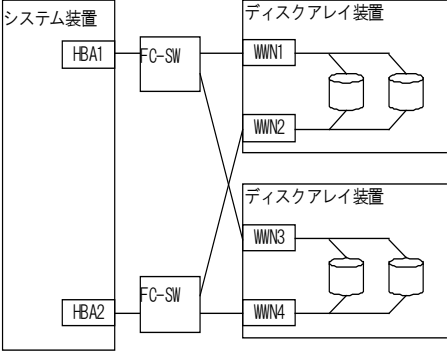
(*1)/var/log/message*の容量については、下記コマンドを実行し、確認をお願い致します。

```
# ls -alh /var/log/messages*
-rw----- 1 root root 130K  8月  3 18:50 /var/log/messages
-rw----- 1 root root 586K  8月  2 04:02 /var/log/messages.1
-rw----- 1 root root 579K  7月 26 04:02 /var/log/messages.2
-rw----- 1 root root 584K  7月 19 04:02 /var/log/messages.3
-rw----- 1 root root 585K  7月 12 04:02 /var/log/messages.4
```

(*2)HA Logger Kit for Linux (RASLOG 機能)をご利用の場合、"hraspr コマンドの結果"を採取します。hraspr コマンドの詳細については、HA Logger Kit for Linux のマニュアルをご参照下さい。

11

HFC-PCM PE/HFC-PCM EE 使用時の注意事項

#	注意事項
1	<p>Hitachi Disk Array Driver for Linux / Hitachi Disk Array Driver Mirroring Edition for Linux を使用し、かつ下記のディスクアレイシステムを使用している場合、LU パスが 2 パス以下の構成のみサポートしています。</p> <ul style="list-style-type: none"> • Hitachi AMS200/AMS500/AMS1000/WMS100 • BR150/BR50 <p>LU パスが 2 パス以下であるかは以下のコマンドで確認できます。</p> <p><確認方法></p> <p>hfcmgr -hp -l コマンド表示結果の LUPathID の項目が、「000」「001」のみであることを確認してください。</p> <pre> # ./hfcmgr -hp -l ... executing path health check ... No GroupID LU LUPathID Priority Device TargetID Status Type I0-Count I0-Error 000 000 000 000 1 hfcldd0 000 online Own 0000005889 0000000000 001 000 000 001 1 hfcldd2 000 standby Non 0000000000 0000000000 002 000 001 000 1 hfcldd0 000 standby Non 0000000000 0000000000 003 000 001 001 1 hfcldd2 000 online Own 0000000084 0000000000 004 000 002 000 1 hfcldd0 000 online Own 0000000084 0000000000 005 000 002 001 1 hfcldd2 000 standby Non 0000000000 0000000000 006 000 003 000 1 hfcldd0 000 standby Non 0000000000 0000000000 007 000 003 001 1 hfcldd2 000 online Own 0000000084 0000000000 </pre> <p><システム構成例></p> <p>例1</p>  <p>例2</p>  <p>例3</p> 

2	<p>Hitachi Disk Array Driver for Linux / Hitachi Disk Array Driver Mirroring Edition for Linux を使用し、かつ下記のディスクアレイシステム以外を使用している場合、LU パスが 3 パス以上の構成を組む際には、必ずラウンドロビン機能を有効化してください。</p> <ul style="list-style-type: none"> • Hitachi AMS200/AMS500/AMS1000/WMS100 • BR150/BR50 <p>LU パスが 3 パス以上であるかは以下のコマンドで確認できます。</p> <p><確認方法> hfcmgr -hp -l コマンド表示結果の LUPathID の項目に、「002」～「007」が表示されている。</p> <pre> # ./hfcmgr -hp -l ... executing path health check ... No GroupID LU LUPathID Priority Device TargetID Status Type IO-Count IO-Error 000 000 000 000 1 hfcldd0 000 online Non 0000005889 0000000000 001 000 000 001 1 hfcldd1 000 standby Non 0000000000 0000000000 002 000 000 002 1 hfcldd2 000 standby Non 0000000000 0000000000 003 000 000 003 1 hfcldd3 000 standby Non 0000000000 0000000000 004 000 001 000 1 hfcldd0 000 online Non 0000000084 0000000000 005 000 001 001 1 hfcldd1 000 standby Non 0000000000 0000000000 006 000 001 002 1 hfcldd2 000 standby Non 0000000000 0000000000 007 000 001 003 1 hfcldd3 000 standby Non 0000000000 0000000000 # </pre> <p>本例は 4 パス構成</p>
3	<p>Hitachi Disk Array Driver for Linux / Hitachi Disk Array Driver Mirroring Edition for Linux とパーシステントバインディング機能の併用はサポートしていません。Hitachi Disk Array Driver for Linux / Hitachi Disk Array Driver Mirroring Edition for Linux ご使用時はパーシステントバインディング機能無効(Automap on)を設定してください。</p>
4	<p>Hitachi Disk Array Driver for Linux / Hitachi Disk Array Driver Mirroring Edition for Linux の hsdmckdev コマンドで追加対象の LU が認識されない場合、以下を確認/実行してください。</p> <p>(1) 「7 章 一般的な注意事項」の項目を実施。 (2) ターゲットの WWPN が追加されたことを確認後、hsdmckdev コマンドを再実行する。 なお、(1)で OS を再起動した場合は hsdmckdev コマンドの再実行は不要です。</p>
5	<p>RHEL5 において、Hitachi Disk Array Driver for Linux / Hitachi Disk Array Driver Mirroring Edition for Linux を使用している場合、HFC-PCM PE/EE のパラメータ「SCSI コマンドタイムアウト発生時の同一パスでのリトライ回数」に対して、Hitachi Disk Array Driver for Linux / Hitachi Disk Array Driver Mirroring Edition for Linux のパラメータ「SCSI コマンドタイムアウト時のリトライ回数+1」の値を設定してください。 設定方法については、「HITACHI Gigabit Fibre Channel アダプタ ユーザーズ・ガイド (ユーティリティソフト編)」の「同一パスリトライ値の表示・設定【HFC-PCM】」を参照してください。</p>
6	<p>RHEL6 以降は、Hitachi Disk Array Driver for Linux / Hitachi Disk Array Driver Mirroring Edition for Linux を使用している場合、HFC-PCM PE/EE のパラメータ「SCSI コマンドタイムアウト発生時の同一パスでのリトライ回数」を設定しても動作値には適用されません。SCSI コマンドタイムアウト発生時の同一パスのリトライ回数は、Hitachi Disk Array Driver for Linux / Hitachi Disk Array Driver Mirroring Edition for Linux のパラメータ「SCSI コマンドタイムアウト時のリトライ回数」に従います。</p>

7	<p>マルチパス構成で OS のインストールを実施し、 Hitachi Disk Array Driver for Linux / Hitachi Disk Array Driver Mirroring Edition for Linux を使用している場合、 Hitachi Disk Array Driver for Linux / Hitachi Disk Array Driver Mirroring Edition for Linux のアンインストール後、OS の起動ができなくなります。</p> <p>マルチパス構成で OS のインストールを実施し、 Hitachi Disk Array Driver for Linux / Hitachi Disk Array Driver Mirroring Edition for Linux をアンインストールする場合は、/etc/multipath.conf の blacklist に接続しているストレージのデバイスタイプ（ベンダー名、製品名）を追記して下さい。</p> <p>マルチパス構成で OS のインストールを実施し、 Hitachi Disk Array Driver for Linux / Hitachi Disk Array Driver Mirroring Edition for Linux を使用している場合、 Hitachi Disk Array Driver for Linux / Hitachi Disk Array Driver Mirroring Edition for Linux のアンインストール後、OS の起動ができなくなります。</p> <p>記入例</p> <pre> blacklist { device { vendor "HITACHI" product "DF600F" } } </pre>
8	<p>RHEL7.4SA(kernel 3.10.0-693.21.1.el7.x86_64)において、Hitachi Disk Array Driver for Linux / Hitachi Disk Array Driver Mirroring Edition for Linux をインストールしている場合に、HFC-PCM PE/EE のインストール/アップデートを実施すると、以下のようなメッセージが表示されることがあります。</p> <pre> Installkernel failed in module hsdldd /sbin/weak-modules: line XXX: /boot/initramfs-3.10.0-693.el7.x86_64.tmp: No such file or directory mv: cannot stat '/boot/initramfs-3.10.0-693.el7.x86_64.tmp': No such file or directory </pre> <p>しかし、HFC-PCM PE/EE のインストール/アップデートは完了していますので、動作に影響はありません。</p> <p>以下は表示例です。(実際の表示内容と異なる場合があります)</p> <pre> installkernel failed in module hsdldd Broadcast message from systemd-journald@localhost.localdomain (Sat 2019-03-09 00:04:19 JST): dracut[14019]: installkernel failed in module hsdldd Message from syslogd@localhost at Mar 9 00:04:19 ... dracut:installkernel failed in module hsdldd /sbin/weak-modules: line 132: /boot/initramfs-3.10.0-693.el7.x86_64.tmp: No such file or directory /sbin/weak-modules: line 148: /boot/initramfs-3.10.0-693.el7.x86_64.tmp: No such file or directory /sbin/weak-modules: line 153: /boot/initramfs-3.10.0-693.el7.x86_64.tmp: No such file or directory Unable to decompress /boot/initramfs-3.10.0-693.el7.x86_64.tmp: Unknown format /sbin/weak-modules: line 191: /tmp/weak-modules.mHo0VO/new_initramfs.img: No such file or directory rm: cannot remove '/tmp/weak-modules.mHo0VO/new_initramfs.img': No such file or directory mv: cannot stat '/boot/initramfs-3.10.0-693.el7.x86_64.tmp': No such file or directory 警告: %post(hfcldd-4.7.21.4338-1.el7.x86_64) スクリプトの実行に失敗しました。終了ステータス 1 </pre>

12

パスのオフライン／オンライン手順

SFP 稼動時交換、および HBA 稼動時交換を行なう場合、予め交換対象となる部位のパス状態をオフライン[offline(C)]に変更してください。

なおオフライン状態への変更は、交代可能なパスが存在する場合にのみ実施可能です。

交代可能なパスが存在する条件

“同一 LU に接続される Device(hfclddx)のうち、交換対象の Device(hfclddx)を除き、1 つ以上の「online」又は「standby」状態のパスが存在”

(*1)HBA 配下のパスを Boot パスとして使用し、交代可能なパスが存在しない場合では、必ず OS を停止してから HBA の交換を行って下さい。OS 停止後の HBA 交換方法については Hitachi Gigabit Fibre Channel アダプタ ユーザーズガイド(Linux/VMware ドライバ編)「OS 停止後のアダプタ交換」をご参照ください。

(*2)本章では、交換対象 HBA 配下のパスのオフライン手順を記載しています。SFP 稼動時交換、HBA 稼動時交換の操作手順については、「ホットプラグ操作手順書」をご参照ください。

SFP 稼動時交換、および HBA 稼動時交換の事前作業

以下は、「hfcldd0」を交換対象とした場合の事前作業手順です。

(1) 「hfcldd0」に対応する接続先 I/O デバイスの GroupID、TargetWWPN を取得します。

以下のコマンドを実行してください。

```
# hfcmgr -hp -t
```

<表示例>

```
# ./hfcmgr -hp -t
Time:xxx/xx/xx xx:xx:xx
No  GroupID TargetPathID Device AdapterWWPN TargetWWNN TargetWWPN TargetID Attribute
000 000 000 hfcldd0 500008700030c250 50060e8000c3f385 50060e8000c3f385 000 Configured
001 000 001 hfcldd2 500008700030c252 50060e8000c3f381 50060e8000c3f381 000 Configured(H)
#
```

(2) 「hfcldd0」から接続されたパスの状態と、交代可能なパスの有無を確認します。

以下のコマンドを実行してください。

```
# hfcmgr -hp -l
```

<実行例 1>

障害を検知していない、又は検知したがリブートにより回復している状態です。

hfcldd2 から接続されたパスの状態が「standby」ですので、交代可能なパスが存在します。

```
# ./hfcmgr -hp -l
... executing path health check ...
No GroupID LU LUPathID Priority Device TargetID Status Type IO-Count IO-Error
000 000 000 000 1 hfcldd0 000 online Non 000005889 0000000000
001 000 000 001 1 hfcldd2 000 standby Non 0000000000 0000000000
002 000 001 000 1 hfcldd0 000 online Non 0000000084 0000000000
003 000 001 001 1 hfcldd2 000 standby Non 0000000000 0000000000
004 000 002 000 1 hfcldd0 000 online Non 0000000084 0000000000
005 000 002 001 1 hfcldd2 000 standby Non 0000000000 0000000000
006 000 003 000 1 hfcldd0 000 online Non 0000000084 0000000000
007 000 003 001 1 hfcldd2 000 standby Non 0000000000 0000000000
#
```

<実行例 2>

障害を検知している状態です。

hfcldd2 から接続されたパスの状態が「online」ですので、交代可能なパスが存在します。

```
# ./hfcmgr -hp -l
... executing path health check ...
No GroupID LU LUPathID Priority Device TargetID Status Type IO-Count IO-Error
000 000 000 000 1 hfcldd0 000 offline(E) Non 000005889 0000000000
001 000 000 001 1 hfcldd2 000 online Non 0000000000 0000000000
002 000 001 000 1 hfcldd0 000 offline(E) Non 0000000084 0000000000
003 000 001 001 1 hfcldd2 000 online Non 0000000000 0000000000
004 000 002 000 1 hfcldd0 000 offline(E) Non 0000000084 0000000000
005 000 002 001 1 hfcldd2 000 online Non 0000000000 0000000000
006 000 003 000 1 hfcldd0 000 offline(E) Non 0000000084 0000000000
007 000 003 001 1 hfcldd2 000 online Non 0000000000 0000000000
#
```

(3) hfcldd0 から接続されたパスの状態を offline(C)にします。

以下のコマンドを実行してください。引数 GroupID、TargetWWPN は(1)で取得した値を入力します。

(注) HFC-PCM バージョン x.5.14.1054 以降では、引数 TargetWWPN に「all」を指定可能です。

「all」を指定した場合、hfcldd0 配下の全 TargetWWPN を一括オフラインできます。

```
# hfcmgr -hp -l <Device名> wwn <TargetWWPN> grp <GroupID> lun all sts offline
```


<実行例>

```
# hfcmgr -hp -l hfcldd0 wwn[50060e8000c3f385] grp[0] lun all sts offline
... executing path health check ...
Time:xxxx/xx/xx xx:xx:xx
LUN0 : Setting success.
LUN1 : Setting success.
:
```

(4) hfcldd0 から接続されたパスの状態が offline(C)になったことを確認して下さい。

```
# hfcmgr -hp -l
```

<実行例>

```
#!/hfcmgr -hp -l
... executing path health check ...
```

No	GroupID	LU	LUPathID	Priority	Device	TargetID	Status	Type	I/O-Count	I/O-Error
000	000	000	000	1	hfcldd0	000	offline(C)	Non	0000005889	0000000000
001	000	000	001	1	hfcldd2	000	online	Non	0000000000	0000000000
002	000	001	000	1	hfcldd0	000	offline(C)	Non	0000000084	0000000000
003	000	001	001	1	hfcldd2	000	online	Non	0000000000	0000000000
004	000	002	000	1	hfcldd0	000	offline(C)	Non	0000000084	0000000000
005	000	002	001	1	hfcldd2	000	online	Non	0000000000	0000000000
006	000	003	000	1	hfcldd0	000	offline(C)	Non	0000000084	0000000000
007	000	003	001	1	hfcldd2	000	online	Non	0000000000	0000000000

```
#
```

hfcldd0 が「offline(C)」状態に変化し、hfcldd2 が「online」状態となっていることを確認します。全ての LU の状態が変化したことを確認してください。

(5) パス診断機能を無効にします。

以下のコマンドを実行してください。

```
# hfcmgr -hp ph off
```

SFP 稼動時交換、および HBA 稼動時交換時の事後作業

- SFP 稼動時交換後

パス状態を「online」又は「standby」状態に回復させる必要があります。

- HBA 稼動時交換後

HFC-PCM は該当 HBA 配下のパスを自動認識し、パス状態を回復させます。別途パスオンライン作業を実施する必要はありません。

以下は、「hfcldd0」を交換対象とした場合の事後作業手順です。

HBA 稼動時交換の場合は、(5)の作業のみ実施してください。

(1) 「hfcldd0」に対応する接続先 I/O デバイスの GroupID、TargetWWPN を取得します。

以下のコマンドを実行してください。

```
# hfcmgr -hp -t
```

<表示例>

```
# ./hfcmgr -hp -t
Time:xxx/xx/xx xx:xx:xx
No GroupID TargetPathID Device AdapterWWPN TargetWWNN TargetWWPN TargetID Attribute
000 000 000 hfcldd0 500008700030c250 50060e8000c3f385 50060e8000c3f385 000 Configured
001 000 001 hfcldd2 500008700030c252 50060e8000c3f381 50060e8000c3f381 000 Configured (H)
#
```

(2) 「hfcldd0」から接続されたパスの状態が「offline(C)」となっていることを確認します。

以下のコマンドを実行してください。

```
# hfcmgr -hp -l
```

<実行例>

```
# ./hfcmgr -hp -l
... executing path health check ...
No GroupID LU LUPathID Priority Device TargetID Status Type IO-Count IO-Error
000 000 000 000 1 hfcldd0 000 offline(C) Non 0000005889 0000000000
001 000 000 001 1 hfcldd2 000 online Non 0000000000 0000000000
002 000 001 000 1 hfcldd0 000 offline(C) Non 0000000084 0000000000
003 000 001 001 1 hfcldd2 000 online Non 0000000000 0000000000
004 000 002 000 1 hfcldd0 000 offline(C) Non 0000000084 0000000000
005 000 002 001 1 hfcldd2 000 online Non 0000000000 0000000000
006 000 003 000 1 hfcldd0 000 offline(C) Non 0000000084 0000000000
007 000 003 001 1 hfcldd2 000 online Non 0000000000 0000000000
#
```

(3) hfcldd0 から接続されたパスをオンラインにします。

以下のコマンドを実行してください。引数 GroupID、TargetWWPN は(1)で取得した値を入力します。

(注) HFC-PCM バージョン x.5.14.1054 以降では、引数 TargetWWPN に「all」を指定可能です。

「all」を指定した場合、hfcldd0 配下の全 TargetWWPN を一括オンラインできます。

```
# hfcmgr -hp -l <Device名> wwn <TargetWWPN> grp <GroupID> lun all sts online
```

<実行例>

```
# hfcmgr -hp -l hfcldd0 wwn 50060e8000c3f385 grp 0 lun all sts online
... executing path health check ...
Time:xxx/xx/xx xx:xx:xx
LUN0 : Setting success.
LUN1 : Setting success.
      :
```

(4) hfcldd0 から接続されたパスの状態が「online」又は「standby」になったことを確認して下さい。

```
# hfcmgr -hp -l
```

<実行例>

```
# ./hfcmgr -hp -l
... executing path health check ...
No GroupID LU LUPathID Priority Device TargetID Status Type IO-Count IO-Error
000 000 000 000 1 hfcldd0 000 online Non 0000005889 0000000000
001 000 000 001 1 hfcldd2 000 standby Non 0000000000 0000000000
002 000 001 000 1 hfcldd0 000 online Non 0000000084 0000000000
003 000 001 001 1 hfcldd2 000 standby Non 0000000000 0000000000
004 000 002 000 1 hfcldd0 000 online Non 0000000084 0000000000
005 000 002 001 1 hfcldd2 000 standby Non 0000000000 0000000000
006 000 003 000 1 hfcldd0 000 online Non 0000000084 0000000000
007 000 003 001 1 hfcldd2 000 standby Non 0000000000 0000000000
#
```

(5) パス診断機能を有効にします(交換前にパス診断機能を無効にした場合のみ)。

以下のコマンドを実行してください。

```
# hfcmgr -hp ph on
```

Hitachi Fibre Channel – Path Control Manager for Linux

Hitachi Fibre Channel – Path Control Manager

Premium Edition for Linux

Hitachi Fibre Channel – Path Control Manager

Enterprise Edition for Linux

Rev 95

2022 年 10 月

無断転載を禁止します。

 **株式会社 日立製作所**

〒100-8280 東京都千代田区丸の内一丁目 6 番 6 号

<https://www.hitachi.co.jp>