

# RAID Manager

## インストール・設定ガイド

Hitachi Virtual Storage Platform 5000 シリーズ

Hitachi Virtual Storage Platform F1500

Hitachi Virtual Storage Platform G1000, G1500

Hitachi Virtual Storage Platform E390, E590, E790, E990, E1090

Hitachi Virtual Storage Platform E390H, E590H, E790H, E1090H

Hitachi Virtual Storage Platform F350, F370, F700, F900

Hitachi Virtual Storage Platform G130, G150, G350, G370, G700, G900

Hitachi Virtual Storage Platform G100, G200, G400, G600, G800

Hitachi Virtual Storage Platform F400, F600, F800

4060-1J-U02-90

RAID Manager を使ってストレージシステムを操作する場合は、必ずこのマニュアルを読み、操作手順、および指示事項をよく理解してから操作してください。また、このマニュアルをいつでも利用できるよう、RAID Manager を使用するコンピュータの近くに保管してください。

## 著作権

All Rights Reserved, Copyright (C) 2020, 2022, Hitachi, Ltd.

## 免責事項

このマニュアルの内容の一部または全部を無断で複製することはできません。

このマニュアルの内容については、将来予告なしに変更することがあります。

このマニュアルに基づいてソフトウェアを操作した結果、たとえ当該ソフトウェアがインストールされているお客様所有のコンピュータに何らかの障害が発生しても、当社は一切責任を負いかねますので、あらかじめご了承ください。

このマニュアルの当該ソフトウェアご購入後のサポートサービスに関する詳細は、弊社営業担当にお問い合わせください。

## 商標類

Emulex は、米国 Emulex Corporation の登録商標です。

IBM, AIX は、世界の多くの国で登録された International Business Machines Corporation の商標です。

InstallShield は、Macrovision Corporation の米国および/または他の国における登録商標または商標です。

IRIX は、Silicon Graphics, Inc. の登録商標です。

Linux は、Linus Torvalds 氏の日本およびその他の国における登録商標または商標です。

Microsoft は、米国 Microsoft Corporation の米国およびその他の国における登録商標または商標です。

Novell, および NetWare は、Novell, Inc. の米国およびその他の国における登録商標または商標です。

Oracle と Java は、Oracle Corporation 及びその子会社、関連会社の米国及びその他の国における登録商標です。

Red Hat は、米国およびその他の国で Red Hat, Inc. の登録商標もしくは商標です。

SGI は、Silicon Graphics, Inc. の登録商標です。

すべての SPARC 商標は、米国 SPARC International, Inc. のライセンスを受けて使用している同社の米国およびその他の国における商標または登録商標です。SPARC 商標がついた製品は、米国 Sun Microsystems, Inc. が開発したアーキテクチャに基づくものです。

UNIX は、The Open Group の米国ならびに他の国における登録商標です。

VMware は、米国およびその他の地域における VMware, Inc. の登録商標または商標です。

Windows は、米国 Microsoft Corporation の米国およびその他の国における登録商標または商標です。

Windows NT は、米国 Microsoft Corporation の米国およびその他の国における登録商標または商標です。

Windows Server は、米国 Microsoft Corporation の米国およびその他の国における登録商標または商標です。

その他記載の会社名、製品名は、それぞれの会社の商標もしくは登録商標です。

## 輸出時の注意

本製品を輸出される場合には、外国為替及び外国貿易法の規制並びに米国輸出管理規則など外国の輸出関連法規をご確認の上、必要な手続きをお取りください。

なお、不明な場合は、弊社担当営業にお問い合わせください。

## 発行

2022 年 4 月 (4060-1J-U02-90)

# 目次

はじめに.....	7
対象ストレージシステム.....	8
対象製品.....	10
マニュアルの参照と適合ファームウェアバージョン.....	10
対象読者.....	10
マニュアルで使用する記号について.....	11
発行履歴.....	11
<b>1. RAID Manager インストール要件と制限事項.....</b>	<b>15</b>
1.1 システム要件.....	16
1.2 RAID Manager の動作環境.....	17
1.2.1 RAID Manager をサポートするプラットフォーム.....	17
1.2.2 VM 上での適用プラットフォーム.....	18
1.2.3 IPv6 サポートプラットフォーム.....	19
1.2.4 RAID Manager の OS サポートポリシー.....	20
1.3 z/Linux の要件と制限事項.....	20
1.4 Windows 8.1、Windows 10 の制限事項.....	21
1.5 VM の要件と制限事項.....	23
1.5.1 VMware ESX Server の制限事項.....	23
1.5.2 Windows Hyper-V の制限事項.....	24
1.5.3 Oracle VM の制限事項.....	25
1.5.4 IPv6 をサポートするプラットフォーム.....	26
1.5.4.1 IPv6 を必要とするライブラリとシステム.....	26
1.5.4.2 RAID Manager の PATH 指定とサポートしている環境変数.....	26
1.5.4.3 IPv6 機能のサポート状態を示す HORCM 起動ログ.....	27
1.6 日立、HP、その他ベンダのストレージシステムでの RAID Manager の使用.....	27
<b>2. RAID Manager のインストール.....</b>	<b>31</b>
2.1 RAID Manager に必要なハードウェアのインストール.....	32
2.2 RAID Manager のインストール.....	32
2.2.1 UNIX での RAID Manager のインストール.....	33
2.2.1.1 RAID Manager ユーザの変更 (UNIX システム).....	34
2.2.2 Windows での RAID Manager のインストール.....	36
2.2.2.1 ユーザの変更 (Windows システム).....	36
2.2.3 VSP E シリーズ、VSP Gx00 モデルおよび VSP Fx00 モデルのストレージ管理ソフトウェアをインストールしている PC への RAID Manager のインストール.....	37
2.3 In-Band 方式と Out-of-Band 方式によるコマンドの実行.....	38
2.4 コマンドデバイスの設定.....	42

2.4.1 構成定義ファイルの定義方法.....	43
2.4.2 交替コマンドデバイスについて.....	44
2.5 構成定義ファイルの作成／編集 .....	45
2.6 RAID Manager の通信許可設定（ファイアウォール設定）の作成／編集 .....	46
<b>3. RAID Manager のバージョンアップ.....</b>	<b>49</b>
3.1 UNIX 環境での RAID Manager のバージョンアップ.....	50
3.2 Windows 環境での RAID Manager のバージョンアップ.....	51
3.3 VSP E シリーズ、VSP Gx00 モデルおよび VSP Fx00 モデルのストレージ管理ソフトウェアをインストールしている PC での RAID Manager のバージョンアップ.....	51
<b>4. RAID Manager のアンインストール.....</b>	<b>53</b>
4.1 UNIX 環境でプログラムプロダクト用のメディアを使用し RAID Manager をアンインストールする.....	54
4.2 UNIX 環境で手動で RAID Manager をアンインストールする.....	54
4.3 Windows 環境で RAID Manager をアンインストールする.....	55
4.4 VSP E シリーズ、VSP Gx00 モデルおよび VSP Fx00 モデルのストレージ管理ソフトウェアをインストールしている PC からの RAID Manager のアンインストール.....	55
4.5 RAID Manager コンポーネントの削除の流れ.....	56
<b>5. トラブルシューティング.....</b>	<b>57</b>
5.1 トラブルシューティング.....	58
5.2 お問い合わせ先.....	58
<b>付録 A Fibre/FCoE から SCSI へのアドレス変換 .....</b>	<b>59</b>
A.1 Fibre から SCSI へのアドレス変換の概要.....	60
A.2 ストレージシステム上の LUN 構成 .....	61
A.3 ファイバアドレス変換テーブル .....	63
<b>付録 B 構成定義ファイルのサンプルと RAID Manager 構成例.....</b>	<b>67</b>
B.1 構成定義ファイルのサンプル.....	68
B.1.1 HORCM_MON.....	69
B.1.2 HORCM_CMD.....	70
B.1.3 HORCM_DEV.....	75
B.1.4 HORCM_INST.....	77
B.1.5 HORCM_LDEV.....	80
B.1.6 HORCM_LDEVG.....	81
B.1.7 HORCM_INSTP.....	81
B.1.8 HORCM_ALLOW_INST.....	81
B.2 RAID Manager 構成例.....	82
B.2.1 TrueCopy リモートの RAID Manager 構成例.....	82
B.2.2 TrueCopy ローカルの RAID Manager 構成例.....	85
B.2.3 インスタンス用 TrueCopy の RAID Manager 構成例.....	88
B.2.4 ShadowImage の RAID Manager 構成例.....	91
B.2.5 カスケードペアを伴う ShadowImage の RAID Manager 構成例.....	97
B.2.6 カスケード接続ペアでの TrueCopy/ShadowImage の RAID Manager 構成例.....	100
B.2.7 Volume Migration の RAID Manager 構成例.....	103
B.3 カスケードボリュームペアの構成定義ファイルとミラー記述子の対応.....	105
B.4 カスケード機能と構成定義ファイル.....	107
B.4.1 ShadowImage カスケード構成例と構成定義ファイル.....	107

B.4.2 TrueCopy と ShadowImage のカスケード構成例と構成定義 ファイル.....	109
<b>付録 C このマニュアルの参考情報.....</b>	<b>113</b>
C.1 マニュアルで使用する用語について.....	114
C.2 操作対象リソースについて.....	114
C.3 このマニュアルでの表記.....	114
C.4 このマニュアルで使用している略語.....	116
C.5 KB (キロバイト) などの単位表記について.....	117
用語解説.....	119
索引.....	145





# はじめに

このマニュアルは、RAID Manager の『インストール・設定ガイド』です。このマニュアルでは、RAID Manager のインストールの要件とインストール方法について説明しています。

- [対象ストレージシステム](#)
- [対象製品](#)
- [マニュアルの参照と適合ファームウェアバージョン](#)
- [対象読者](#)
- [マニュアルで使用する記号について](#)
- [発行履歴](#)

# 対象ストレージシステム

このマニュアルでは、次に示すストレージシステムに対応するプログラムプロダクトを対象として記述しています。

- ・ A/H-6593
- ・ SANRISE2800
- ・ SANRISE2200
- ・ SANRISE9980V
- ・ SANRISE9970V
- ・ SANRISE9980V-e
- ・ SANRISE9970V-e
- ・ SANRISE USP
- ・ SANRISE NSC
- ・ USP V
- ・ USP VM
- ・ VSP
- ・ HUS VM
- ・ Virtual Storage Platform G1000
- ・ Virtual Storage Platform G1500 および Virtual Storage Platform F1500
- ・ Virtual Storage Platform G100
- ・ Virtual Storage Platform G200
- ・ Virtual Storage Platform G400
- ・ Virtual Storage Platform G600
- ・ Virtual Storage Platform G800
- ・ Virtual Storage Platform F400
- ・ Virtual Storage Platform F600
- ・ Virtual Storage Platform F800
- ・ Virtual Storage Platform G130
- ・ Virtual Storage Platform G150
- ・ Virtual Storage Platform G350
- ・ Virtual Storage Platform G370
- ・ Virtual Storage Platform G700
- ・ Virtual Storage Platform G900
- ・ Virtual Storage Platform F350
- ・ Virtual Storage Platform F370
- ・ Virtual Storage Platform F700
- ・ Virtual Storage Platform F900
- ・ Virtual Storage Platform E390 (VSP E シリーズ)
- ・ Virtual Storage Platform E590 (VSP E シリーズ)
- ・ Virtual Storage Platform E790 (VSP E シリーズ)



- ・ Virtual Storage Platform E990 (VSP E シリーズ)
- ・ Virtual Storage Platform E1090 (VSP E シリーズ)
- ・ Virtual Storage Platform E390H (VSP E シリーズ)
- ・ Virtual Storage Platform E590H (VSP E シリーズ)
- ・ Virtual Storage Platform E790H (VSP E シリーズ)
- ・ Virtual Storage Platform E1090H (VSP E シリーズ)
- ・ Virtual Storage Platform 5100
- ・ Virtual Storage Platform 5200
- ・ Virtual Storage Platform 5500
- ・ Virtual Storage Platform 5600
- ・ Virtual Storage Platform 5100H
- ・ Virtual Storage Platform 5200H
- ・ Virtual Storage Platform 5500H
- ・ Virtual Storage Platform 5600H

このマニュアルでは、これらのストレージシステムを単に「ストレージシステム」と称することがあります。また、このマニュアルでは、特に断りがない場合、「論理ボリューム」を「ボリューム」と呼びます。

VSP 5100H, VSP 5200H, VSP 5500H, VSP 5600H は、ハイブリッドフラッシュアレイモデルです。オールフラッシュアレイモデルとハイブリッドフラッシュアレイモデルの対応関係を次の表に示します。両方のモデルで、設定可能値や操作は基本的に同じです。このため、このマニュアルでは、両方のモデルを代表して、オールフラッシュアレイモデルの名称を使って説明します。オールフラッシュアレイモデルとハイブリッドフラッシュアレイモデルで、設定可能値や操作が異なる場合にのみ、それぞれのモデルの名称を使って説明します。

オールフラッシュアレイモデル	ハイブリッドフラッシュアレイモデル
VSP 5100	VSP 5100H
VSP 5200	VSP 5200H
VSP 5500	VSP 5500H
VSP 5600	VSP 5600H

VSP E シリーズの、VSP E390H, VSP E590H, VSP E790H, VSP E1090H は、ハイブリッドフラッシュアレイモデルです。オールフラッシュアレイモデルとハイブリッドフラッシュアレイモデルの対応関係を次の表に示します。両方のモデルで、設定可能値や操作は基本的に同じです。このため、このマニュアルでは、両方のモデルを代表して、オールフラッシュアレイモデルの名称を使って説明します。オールフラッシュアレイモデルとハイブリッドフラッシュアレイモデルで、設定可能値や操作が異なる場合にのみ、それぞれのモデルの名称を使って説明します。

オールフラッシュアレイモデル	ハイブリッドフラッシュアレイモデル
VSP E390	VSP E390H
VSP E590	VSP E590H
VSP E790	VSP E790H
VSP E1090	VSP E1090H

VSP E990 は、オールフラッシュアレイモデルのみです。

## 対象製品

このマニュアルは、次の RAID Manager バージョンを対象にしています。

- ・ VSP 5000 シリーズの場合  
01-67-03/xx 以降
- ・ VSP G1000, G1500 および VSP F1500 の場合  
01-66-03/xx 以降
- ・ VSP E シリーズの場合  
01-67-03/xx 以降
- ・ VSP G130, G150, G350, G370, G700, G900 および VSP F350, F370, F700, F900 の場合  
01-66-03/xx 以降
- ・ VSP G100, G200, G400, G600, G800 および VSP F400, F600, F800 の場合  
01-66-03/xx 以降

## マニュアルの参照と適合ファームウェアバージョン

このマニュアルは、次の DKCMAIN ファームウェアバージョンに適合しています。

- ・ VSP 5000 シリーズの場合  
90-08-41-XX
- ・ VSP G1000, G1500 および VSP F1500 の場合  
80-06-89-XX
- ・ VSP E シリーズの場合  
93-06-41-XX
- ・ VSP G130, G150, G350, G370, G700, G900 および VSP F350, F370, F700, F900 の場合  
88-08-06-XX
- ・ VSP G100, G200, G400, G600, G800 および VSP F400, F600, F800 の場合  
83-05-44-XX



### メモ

- ・ このマニュアルは、上記バージョンのファームウェアをご利用の場合に最も使いやすくなるよう作成されていますが、上記バージョン未満のファームウェアをご利用の場合にもお使いいただけます。
  - ・ 各バージョンによるサポート機能については、発行履歴を参照ください。
- 

## 対象読者

このマニュアルは、次の方を対象読者として記述しています。

- ・ ストレージシステムを運用管理する方
- ・ UNIX コンピュータ、または Windows コンピュータを使い慣れている方

使用できる OS の種類については、『RAID Manager インストール・設定ガイド』を参照してください。

# マニュアルで使用する記号について

このマニュアルでは、注意書きや補足情報を、次のとおり記載しています。



**注意** データの消失・破壊のおそれや、データの整合性がなくなるおそれがある場合などの注意を示します。



**メモ** 解説、補足説明、付加情報などを示します。



**ヒント** より効率的にストレージシステムを利用するのに役立つ情報を示します。

## 発行履歴

この発行履歴では、次の略記を使用します。

- ・ VSP G/F シリーズ : VSP G130, G150, G350, G370, G700, G900 および VSP F350, F370, F700, F900 の略記。

マニュアル資料番号	発行年月	変更内容
4060-1J-U02-90	2022年4月	<ul style="list-style-type: none"><li>・ 適合 DKCMAIN ファームウェアバージョン VSP 5000 シリーズ : 90-08-41-XX VSP G1000, G1500 および VSP F1500 : 80-06-89-XX VSP G100, G200, G400, G600, G800 および VSP F400, F600, F800 : 83-05-44-XX VSP G/F シリーズ : 88-08-06-XX VSP E シリーズ : 93-06-41-XX</li><li>・ RAID Manager サーバのファイアウォール設定方法の記載を追加した。 <a href="#">2.6</a></li><li>・ コマンドデバイスの設定手順の記載を修正した。 <a href="#">2.4</a></li><li>・ RAID Manager のインストールおよびバージョンアップの手順に Windows 再起動を追加した。<ul style="list-style-type: none"><li>◦ <a href="#">2.2.3</a></li><li>◦ <a href="#">3.3</a></li></ul></li><li>・ RAID Manager のバージョンアップ時のメモの記載を修正した。 <a href="#">3.2</a></li></ul>
4060-1J-U02-82	2022年2月	<ul style="list-style-type: none"><li>・ 適合 DKCMAIN ファームウェアバージョン VSP 5000 シリーズ : 90-08-22-XX VSP G1000, G1500 および VSP F1500 : 80-06-89-XX VSP G100, G200, G400, G600, G800 および VSP F400, F600, F800 : 83-05-44-XX VSP G/F シリーズ : 88-08-05-XX VSP E シリーズ : 93-06-22-XX</li><li>・ シリンダサイズ情報の記載を削除した。 C.5</li><li>・ VSP E シリーズ、VSP G1000、VSP G1500 および VSP 5000 シリーズにて、RAID Manager をサポートする Windows Server 2022 on x64 の記載を追加した。<ul style="list-style-type: none"><li>◦ <a href="#">1.2.1</a></li><li>◦ <a href="#">1.2.3</a></li></ul></li></ul>

マニュアル資料番号	発行年月	変更内容
4060-1J-U02-81	2022年1月	<ul style="list-style-type: none"> <li>・ 適合 DKCMAIN ファームウェアバージョン VSP 5000 シリーズ : 90-08-21-XX VSP G1000, G1500 および VSP F1500 : 80-06-88-XX VSP G100, G200, G400, G600, G800 および VSP F400, F600, F800 : 83-05-43-XX VSP G/F シリーズ : 88-08-04-XX VSP E シリーズ : 93-06-21-XX</li> <li>・ リモートコピーの MU 番号指定方法の記載を修正した。 B. 1. 3</li> </ul>
4060-1J-U02-80	2021年12月	<ul style="list-style-type: none"> <li>・ 適合 DKCMAIN ファームウェアバージョン VSP 5000 シリーズ : 90-08-02-XX VSP G1000, G1500 および VSP F1500 : 80-06-88-XX VSP G100, G200, G400, G600, G800 および VSP F400, F600, F800 : 83-05-43-XX VSP G/F シリーズ : 88-08-04-XX VSP E シリーズ : 93-06-21-XX</li> <li>・ ストレージシステムの新しいモデルとして VSP E1090 と VSP E1090H を追加した。</li> <li>・ UNIX 環境での RAID Manager のバージョンアップの手順を修正した。 3. 1</li> </ul>
4060-1J-U02-61	2021年10月	<ul style="list-style-type: none"> <li>・ 適合 DKCMAIN ファームウェアバージョン VSP 5000 シリーズ : 90-08-02-XX VSP G1000, G1500 および VSP F1500 : 80-06-88-XX VSP G100, G200, G400, G600, G800 および VSP F400, F600, F800 : 83-05-43-XX VSP G/F シリーズ : 88-08-04-XX VSP E シリーズ : 93-05-22-XX</li> <li>・ RAID Manager VMware でゲスト OS としてサポートする OS 一覧の修正をした。 <ul style="list-style-type: none"> <li>◦ 1. 2. 2</li> <li>◦ 1. 5. 1</li> </ul> </li> <li>・ RAID Manager ファイルの所有者を root ユーザから希望するユーザ名に変更する手順を修正した。 2. 2. 1. 1</li> <li>・ 「はじめに」に「マニュアルの参照と適合ファームウェアバージョン」の記載を追加した。</li> </ul>
4060-1J-U02-60	2021年9月	<ul style="list-style-type: none"> <li>・ 適合 DKCMAIN ファームウェアバージョン VSP 5000 シリーズ : 90-08-01-XX VSP G1000, G1500 および VSP F1500 : 80-06-87-XX VSP G100, G200, G400, G600, G800 および VSP F400, F600, F800 : 83-05-42-XX VSP G/F シリーズ : 88-08-03-XX VSP E シリーズ : 93-05-21-XX</li> <li>・ ストレージシステムの新しいモデルとして VSP E390, VSP E390H を追加した。</li> <li>・ 日立と HP の RAID Manager の共存に関する記載を追加した。 1. 6</li> <li>・ ハードウェアインストール手順の記載を修正した。 2. 1</li> <li>・ 注記の見直しによる記載を修正した。 2. 5</li> </ul>
4060-1J-U02-50	2021年8月	<ul style="list-style-type: none"> <li>・ 適合 DKCMAIN ファームウェアバージョン VSP 5000 シリーズ : 90-08-01-XX VSP G1000, G1500 および VSP F1500 : 80-06-87-XX</li> </ul>

マニュアル資料番号	発行年月	変更内容
		<p>VSP G100, G200, G400, G600, G800 および VSP F400, F600, F800 : 83-05-42-XX</p> <p>VSP G/F シリーズ : 88-08-03-XX</p> <p>VSP E シリーズ : 93-05-02-XX</p> <ul style="list-style-type: none"> <li>・ ストレージシステムの新しいモデルとして次のモデルを追加した。 <ul style="list-style-type: none"> <li>◦ VSP 5200, 5600</li> <li>◦ VSP 5200H, 5600H</li> </ul> </li> </ul>
4060-1J-U02-40	2021年6月	<ul style="list-style-type: none"> <li>・ 適合 DKCMAIN ファームウェアバージョン VSP 5000 シリーズ : 90-07-01-XX VSP G1000, G1500 および VSP F1500 : 80-06-87-XX VSP G100, G200, G400, G600, G800 および VSP F400, F600, F800 : 83-05-42-XX VSP G/F シリーズ : 88-08-03-XX VSP E シリーズ : 93-05-02-XX</li> <li>・ ストレージシステムの新しいモデルとして VSP E590H と VSP E790H を追加した。</li> <li>・ ホストとストレージシステム間の FC-NVMe による接続をサポートした。 2.3</li> <li>・ Volume Migration の RAID Manager 構成例の記載を追加した。 B.2.7</li> <li>・ ストレージシステム上の LUN 構成の記載を変更した。 A.2</li> </ul>
4060-1J-U02-31	2021年4月	<ul style="list-style-type: none"> <li>・ 適合 DKCMAIN ファームウェアバージョン VSP 5000 シリーズ : 90-06-21-XX VSP G1000, G1500 および VSP F1500 : 80-06-86-XX VSP G100, G200, G400, G600, G800 および VSP F400, F600, F800 : 83-05-41-XX VSP G/F シリーズ : 88-08-02-XX VSP E シリーズ : 93-04-02-XX</li> <li>・ VSP G/F シリーズ、VSP E シリーズ、VSP G1000, G1500 および VSP F1500、VSP 5000 シリーズ : 4060-1J-U02-30 に、VSP G100, G200, G400, G600, G800 および VSP F400, F600, F800 (第18版) のガイドを統合した。</li> <li>・ VMware ESXi 7.x サポートによる記載を追加した。 1.2.2</li> <li>・ RAID Manager インスタンスの起動に必要なユーザ権限の記載を変更した。 2.2.2.1</li> </ul>
4060-1J-U02-30	2021年1月	<ul style="list-style-type: none"> <li>・ 適合 DKCMAIN ファームウェアバージョン VSP 5000 シリーズ : 90-06-01-XX VSP G1000, G1500 および VSP F1500 : 80-06-84-XX VSP G/F シリーズ : 88-08-01-XX VSP E シリーズ : 93-04-01-XX</li> <li>・ VSP G/F シリーズ、VSP E シリーズ : 4060-1J-U02-20 に、VSP G1000, G1500 および VSP F1500 (第23版)、VSP 5000 シリーズ (4047-1J-U02-20) のガイドを統合した。</li> </ul>
VSP G/F シリーズ、VSP E シリーズ : 4060-1J-U02-20 以前の発行履歴		
4060-1J-U02-20	2020年11月	<ul style="list-style-type: none"> <li>・ 適合 DKCMAIN ファームウェアバージョン VSP G/F シリーズ : 88-07-02-XX VSP E シリーズ : 93-03-22-XX</li> <li>・ ストレージシステムの新しいモデルとして VSP E590 と VSP E790 を追加した。</li> </ul>

マニュアル資料番号	発行年月	変更内容
4060-1J-U02-10	2020年9月	<ul style="list-style-type: none"> <li>・ 適合 DKCMAIN ファームウェアバージョン VSP G/F シリーズ : 88-07-01-XX VSP E990 : 93-03-01-XX</li> <li>・ RHEL 8 サポートおよび ESXi5.x EOL による記載を変更した。 <ul style="list-style-type: none"> <li>◦ 1.2.1</li> <li>◦ 1.2.2</li> </ul> </li> </ul>
4060-1J-U02-01	2020年3月	<ul style="list-style-type: none"> <li>・ 適合 DKCMAIN ファームウェアバージョン VSP G/F シリーズ : 88-04-03-XX VSP E990 : 93-01-02-XX</li> <li>・ Windows サポート OS の終了により記載を変更した。 <ul style="list-style-type: none"> <li>◦ 1.2.2</li> <li>◦ 1.5.2</li> <li>◦ 1.5.4</li> <li>◦ B.1.2</li> <li>◦ B.2.1</li> <li>◦ B.2.2</li> <li>◦ B.2.3</li> <li>◦ B.2.4</li> <li>◦ B.2.5</li> </ul> </li> </ul>
4060-1J-U02-00	2020年1月	<p>初版 (4046-1J-U02-30 から改訂、VSP E990 を追加)</p> <ul style="list-style-type: none"> <li>・ 適合 DKCMAIN ファームウェアバージョン VSP G/F シリーズ : 88-04-03-XX VSP E990 : 93-01-01-XX</li> </ul>
VSP 5000 シリーズ : 4047-1J-U02-20 以前の発行履歴		
4047-1J-U02-20	2020年9月	<p>適合 DKCMAIN プログラムバージョン: 90-05-01-XX</p> <ul style="list-style-type: none"> <li>・ RHEL 8 サポートおよび ESXi5.x EOL による記載を変更した。 <ul style="list-style-type: none"> <li>◦ 1.2.1</li> <li>◦ 1.2.2</li> </ul> </li> </ul>
4047-1J-U02-11	2019年9月	適合 DKCMAIN プログラムバージョン: 90-01-51-XX
4047-1J-U02-10	2019年7月	適合 DKCMAIN プログラムバージョン: 90-01-41-XX
4047-1J-U02-00	2019年4月	<p>新規 適合 DKCMAIN プログラムバージョン: 90-01-01-XX</p>

# RAID Manager インストール要件と制限事項

この章では、RAID Manager のインストール要件について説明します。

- 1.1 システム要件
- 1.2 RAID Manager の動作環境
- 1.3 z/Linux の要件と制限事項
- 1.4 Windows 8.1、Windows 10 の制限事項
- 1.5 VM の要件と制限事項
- 1.6 日立、HP、その他ベンダのストレージシステムでの RAID Manager の使用

# 1.1 システム要件

RAID Manager のシステム要件は、次のとおりです。

- ・ RAID Manager  
RAID Manager はプログラムプロダクト用のメディアで提供されます。
- ・ ホストプラットフォーム  
サポートするホストプラットフォームは、次のとおりです。詳細は、「1.2 RAID Manager の動作環境」の「表 1-1 RAID Manager をサポートするプラットフォーム」から「表 1-3 IPv6 サポートプラットフォーム」に記載しています。
  - HP-UX
  - Solaris
  - AIX
  - Windows
  - RHEL
  - z/Linux
  - OEL
  - SLES
- ・ ホストのメモリ所要量  
ロードモジュールを実行させるため、静的メモリと動的メモリに次に示す容量が必要です。  
静的メモリ容量：最少 600KB～最大 1200KB  
動的メモリ容量：構成定義ファイルの記述によって決定されます。最少で次の計算式で求められる容量が必要です。  
 $200 \text{ キロバイト} \times \text{ユニット ID の数} + 360 \text{ バイト} \times \text{LDEV 数} + 180 \text{ バイト} \times \text{エントリ数}$ 
  - ユニット ID の数：ストレージシステムの数です。
  - LDEV 数：インスタンスごとの LDEV 数です。
  - エントリ数：ペアエントリの数です。1:3 のペア構成であれば、正側インスタンスは LDEV 数 1 でエントリ数（ペア数）3 となり、副側インスタンスは LDEV 数 3 でエントリ数（ペア数）3 となります。
- ・ ホストのディスク占有量  
RAID Manager の起動に必要なファイルの容量：20MB（使用するプラットフォームによって変動します）  
RAID Manager が起動後に作成するログファイルの容量：3000KB（コマンド実行エラーなどが発生しない場合の平常時の容量です）
- ・ フェイルオーバー製品  
RAID Manager は、FirstWatch、MC/Serviceguard、HACMP、TruCluster、および ptx/CLUSTERS などのフェイルオーバー製品をサポートします。詳細については、「表 1-1 RAID Manager をサポートするプラットフォーム」から「表 1-3 IPv6 サポートプラットフォーム」を参照してください。
- ・ 高可用性（High Availability (HA)）構成  
高可用性構成の TrueCopy で稼働と運用するシステムは、ホットスタンバイ構成または相互ホットスタンバイ（mutual takeover）構成を持つ、二重化システムである必要があります。



リモートコピーシステムはサーバ間のリモートバックアップに使用されます。リモートコピーシステムの場合、サーバから正ボリュームと副ボリュームを同時に共有できないように構成する必要があります。なお、Oracle パラレルサーバ (OPS) のように、ノード間で並行動作するフォールトトレラントシステム構成は高可用性構成に含みません。複数のノードは OPS の共有データベースの正ボリュームを共有できますが、副ボリュームをバックアップ専用ボリュームとして使用する必要があります。

ペア論理ボリュームが定義されたときに統合されたホストサーバは、同じアーキテクチャのオペレーティングシステムで稼働させる必要があります。そうでない場合、HORCM が正しく動作していても、ペアになっている別のホストのボリュームをもう一方のホストによって認識できない場合があります。

- ・ ストレージシステム

- コマンドデバイス：RAID Manager 用のコマンドデバイスは、RAW デバイスとして定義され、アクセスされる必要があります（ファイルシステムなし、マウントオペレーションなし）。

- ライセンスキー：使用するプログラムプロダクトを有効にする必要があります。

HP のストレージシステムを使用する場合は、「[1.6 日立、HP、その他ベンダのストレージシステムでの RAID Manager の使用](#)」も参照してください。

## 1.2 RAID Manager の動作環境

ここでは、RAID Manager をサポートするオペレーティングシステム、フェイルオーバーソフトウェア、および I/O インタフェースについて説明します。RAID Manager 用のホストソフトウェアサポートに関する最新の情報については、「[5.2 お問い合わせ先](#)」に確認してください。

RAID Manager のインストールを実行するには、OS によって root ユーザまたは Administrator 権限のユーザでログインする必要があります。

### 1.2.1 RAID Manager をサポートするプラットフォーム

RAID Manager をサポートするプラットフォームを次の表に示します。RAID Manager は、表に記載されている OS バージョン以上の環境で動作します。各 OS の最新バージョンおよびストレージシステムとのコネクティビティについては、お問い合わせ先に連絡してください。

表 1-1：RAID Manager をサポートするプラットフォーム

ベンダ	OS※1
Oracle	Solaris 10, 11
	Solaris 10 on x86
	Solaris 11 on x64
	OEL6.X (6.2 or later)
HP	HP-UX 11.3x on IA64※4
IBM	AIX 6.1, 7.1
Microsoft	Windows Server 2012 on x64
	Windows Server 2012(R2) on x64
	Windows Server 2016 on x64
	Windows Server 2019 on x64
	Windows Server 2022 on x64※5、※6

ベンダ	OS※1
	Windows 8.1 on x64※2、※3
	Windows 10 on x64※2、※3
Red Hat	RHEL 6.x on x64
	RHEL 7.x on x64
	RHEL 8.x on x64
Novell (SUSE)	SLES 11
	SLES 11 on x64
	SLES 12 SP3 on x64
	SLES 15

注※1

OS のサービスパック (SP)、更新プログラム、パッチなどは、記載がない場合は要件には入りません。

注※2

ストレージシステムと RAID Manager との接続は、LAN 経由での接続だけをサポートします。

注※3

サポートまたは未サポートのコマンドやオプションがあります。詳細は「[1.4 Windows 8.1、Windows 10 の制限事項](#)」を参照してください。

注※4

IA64 : IA64 上で IA-32EL を使用 (Linux/IA64 用 RAID Manager を除く)

注※5

RAID Manager バージョン 01-45-03/00 以降でサポート。

注※6

VSP E シリーズ、VSP G1000、VSP G1500、VSP F1500 および VSP 5000 シリーズのみ。

## 1.2.2 VM 上での適用プラットフォーム

RAID Manager の VM 上での適用プラットフォームを次の表に示します。RAID Manager は、表に記載されているゲスト OS バージョン以上の環境で動作します。各 OS の最新バージョンおよびストレージシステムとのコネクティビティについては、お問い合わせ先に連絡してください。

表 1-2 : VM 上での適用プラットフォーム

VM ベンダ※1	レイヤ	ゲスト OS※2、※3	ボリュームマッピング	I/O インタフェース
VMware ESXi 6.x 以上 VMware ESXi 7.x 以上	Guest	表 1-1 の RAID Manager をサポートするプラットフォームのうち、VMware によりサポートされているゲスト OS	RDM※4	Fibre/iSCSI
Windows Server 2012 Hyper-V※5	Child	Windows Server 2012	パススルー	Fibre
Hitachi	Virtage(5 8-12)	RHEL5.4	LPAR 使用	Fibre

VM ベンダ※1	レイヤ	ゲスト OS※2, ※3	ボリュームマッピング	I/O インタフェース
Oracle VM 3.1 以上 (Oracle VM Server for SPARC)	Guest	Solaris 11.1	「1.5.3」を参照してください。	「1.5.3」を参照してください。
HPVM 6.3 以上	Guest	HP-UX 11.3	NPIV によるマッピング	Fibre

注※1

VM のバージョンは表に記載されているバージョン以上である必要があります。

注※2

OS のサービスパック (SP)、更新プログラム、パッチなどは、記載がない場合は要件には入りません。

注※3

VM がサポートしていないゲスト OS 上での動作は未サポートです。

注※4

RDM : 「Physical Compatibility Mode」を使用した「Raw Device Mapping」を使用します。

注※5

Windows Hyper-V の制限については「1.5.2 Windows Hyper-V の制限事項」を参照してください。

## 1.2.3 IPv6 サポートプラットフォーム

次の表に示す OS バージョン以上の環境で、RAID Manager の IPv6 機能を使用できます。各 OS の最新バージョンについては、お問い合わせ先に連絡してください。

表 1-3 : IPv6 サポートプラットフォーム

ベンダ	OS※1	IPv6※2	IPv6 にマップされた IPv4
ORACLE	Solaris 10/11	使用可能	使用可能
	Solaris10/11 on x86	使用可能	使用可能
	OEL6.X	使用可能	使用可能
HP	HP-UX 11.23 (PA/IA)	使用可能	使用可能
IBM	AIX 6.x	使用可能	使用可能
Microsoft	Windows Server 2012 on x64	使用可能	使用不可
Red Hat	RHEL6.x/7.x	使用可能	使用可能

注※1

OS のサービスパック (SP)、更新プログラム、パッチなどは、記載がない場合は要件には入りません。

注※2

IPv6 のサポートについては、「1.5.4.2 RAID Manager の PATH 指定とサポートしている環境変数」を参照してください。

## 1.2.4 RAID Manager の OS サポートポリシー

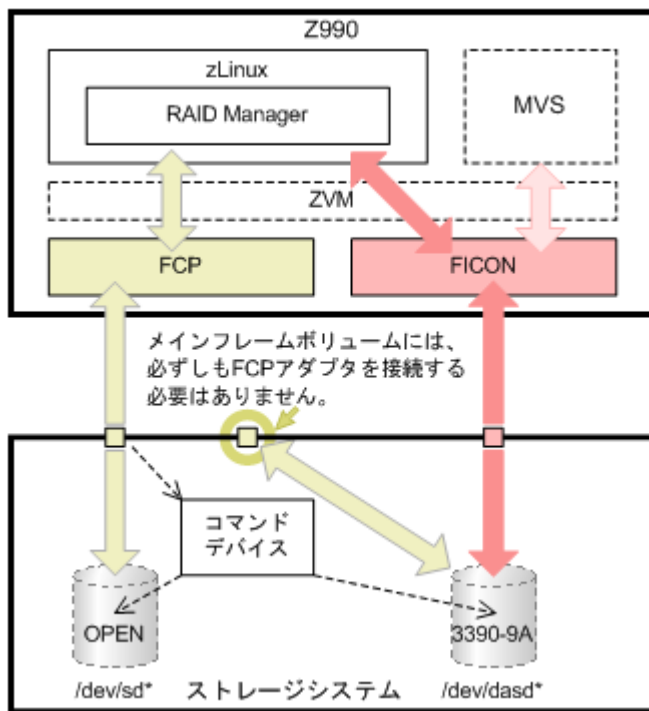
OS のベンダがあるバージョンのホストソフトウェアのサポートを終了した場合、それ以降にリリースされる RAID Manager はそのバージョンのホストソフトウェアをサポートしません。

RAID Manager がサポートする最新の OS のバージョンについては、お問い合わせ先に連絡してください。

## 1.3 z/Linux の要件と制限事項

z/Linux 上の RAID Manager 構成について、次の図に示します。なお、この例では、z/Linux が FCP に接続するオープンボリュームを /dev/sd\* として定義しています。また、FICON に接続されるメインフレームボリューム (3390-xx) は、/dev/dasd\* として定義されています。

図 1-1 : z/Linux 上の RAID Manager 構成



z/Linux で RAID Manager を使用するときの制限事項を次の表に示します。

表 1-4 : z/Linux で RAID Manager を使用するときの制限事項

項目	制限事項
SSB 情報	SSB 情報が正しく表示されない場合があります。
コマンドデバイス	RAID Manager はコマンドデバイスへのアクセスに SCSI パススルードライバを使用します。このため、コマンドデバイスには FCP アダプタを介して接続する必要があります。
FCP 経由のオープンボリューム	他の OS と同様に操作できます。
FICON 経由のメインフレームボリューム (3390-9A)	ShadowImage ペア操作の FICON に直接接続されたボリューム (3390-9A) は制御できません。また、図に示すように、メインフレームボリュームはコマンドデバイスを使用して対象のボリュームにアクセスするため、CHF (FCP) ポートにマップする必要があります。メインフレームボリュームには必ずしも FCP アダプタを接続する必要はありません。

項目	制限事項
	メモ : ShadowImage は 3390-9A マルチプラットフォームボリュームだけをサポートします。TrueCopy および Universal Replicator は、FICON を経由するマルチプラットフォームボリューム (3390-9A を含む) をサポートしていません。
FICON 経由のボリュームのディスクカバリ	<p>ボリュームの情報をディスクカバリするとき、inraid コマンドは SCSI Inquiry を使用します。FICON 経由のメインフレームボリュームは、SCSI インタフェースをサポートしていません。そのため、メインフレームのインタフェース (Read_device_characteristics または Read_configuration_data) から SCSI Inquiry と同様の情報を取得し、利用できる情報をオープンボリュームと同様に表示します。このため、下記の例に示すように inraid コマンドを実行して表示される情報が取得できません。inraid コマンドで表示される FICON ボリュームの装置製番は、後ろの 5 桁だけになります。</p> <pre>sles8z:/HORCM/usr/bin# ls /dev/dasd*   ./inraid /dev/dasda -&gt; [ST] Unknown Ser = 1920 LDEV = 4 [HTC ] [0704_3390_0A] /dev/dasdaa -&gt; [ST] Unknown Ser = 62724 LDEV =4120 [HTC ] [C018_3390_0A] /dev/dasdab -&gt; [ST] Unknown Ser = 62724 LDEV =4121 [HTC ] [C019_3390_0A]</pre> <pre>sles8z:/HORCM/usr/bin# ls /dev/dasd*   ./inraid -CLI DEVICE_FILE PORT SERIAL LDEV CTG H/M/12 SSID R:Group PRODUCT_ID dasda - 1920 4 - - 00C0 - 0704_3390_0A dasdaa - 62724 4120 - - 9810 - C018_3390_0A dasdab - 62724 4121 - - 9810 - C019_3390_0A</pre> <p>PRODUCT_ID は「装置番号_装置の種類_装置モデル」の形式で表示されます。この例の「C019_3390_0A」は次の意味になります。</p> <ul style="list-style-type: none"> <li>・ C019 : 装置番号</li> <li>・ 3390 : 装置の種類</li> <li>・ 0A : 装置モデル</li> </ul>
コマンド	<p>次のコマンドにはポート情報がないため、使用できません。</p> <ul style="list-style-type: none"> <li>・ raidscan -pd &lt;raw_device&gt;</li> <li>・ raidar -pd &lt;raw_device&gt;</li> <li>・ raidvchkscan -pd &lt;raw_device&gt;</li> <li>・ raidscan -find</li> <li>・ raidscan -find conf</li> <li>・ mkconf</li> </ul>

## 1.4 Windows 8.1、Windows 10 の制限事項

Windows 8.1、Windows 10 で RAID Manager を使用する場合、サポートするコマンドおよびサブコマンドに制限があります。また、サポートするコマンドで、使用できないオプションがあります。Windows 8.1、Windows 10 の制限事項を次に示します。

Windows 8.1、Windows 10 でサポートするコマンドおよび未サポートのコマンドの一覧を次の表に示します。

表 1-5 : Windows 8.1、Windows 10 でサポートするコマンドの制限

コマンド	サポート/未サポート	
レプリケーションコマンド	paircreate	サポート
	pairsplit	サポート
	pairresync	サポート
	pairevtwait	サポート
	pairmon	サポート
	pairvolchk	サポート
	pairdisplay	サポート
	paircurchk	サポート

コマンド		サポート/未サポート
	horctakeover	サポート
	raidscan	サポート
	raidar	サポート
	raidqry	サポート
	raidvchkset	サポート
	raidvchkdsp	サポート
	raidvchkscan	サポート
	horcmstart	サポート
	horcmshutdown	サポート
	horcctl	サポート
	pairsyncwait	サポート
RAID Manager コマンドツール	inqraid	未サポート
	mkconf	未サポート
	rmawk	サポート
構成設定コマンド	raidcom	サポート

Windows 8.1、Windows 10 でサポートするサブコマンドおよび未サポートのサブコマンドの一覧を次の表に示します。

**表 1-6 : Windows 8.1、Windows 10 でサポートする Windows サブコマンドの制限**

サブコマンド		
環境変数サブコマンド	setenv	サポート
	usetenv	サポート
	env	サポート
	sleep	サポート
Windows サブコマンド	findcmddev	未サポート
	drivescan	未サポート
	portscan	未サポート
	sync syncd	未サポート
	mount	未サポート

Windows 8.1、Windows 10 でサポートするコマンドで、使用できないオプションを次に示します。

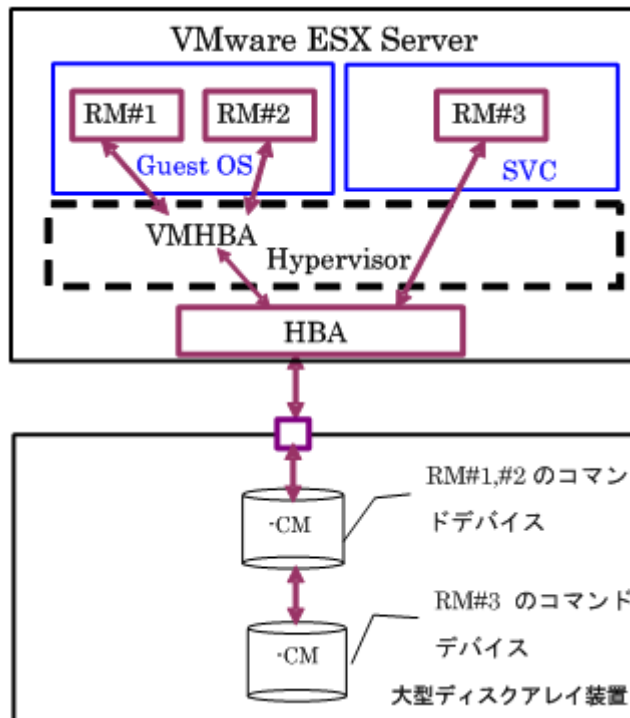
- ・ -d[g] <raw\_device> [MU#]
- ・ -d[g] <seq#> <LDEV#> [MU#]
- ・ -find [op] [MU#]
- ・ -find[g]
- ・ -pd[g] <raw\_device> [mun]

## 1.5 VM の要件と制限事項

### 1.5.1 VMware ESX Server の制限事項

RAID Manager が稼働するかどうかは、VMware によるゲスト OS のサポートに依存します。また、ゲスト OS は仮想 H/W (HBA) の VMware サポートに依存します。RAID Manager がサポートしている、VMware をサポートするゲスト OS (Windows Server, Red Hat Linux, SuSE Linux) を使用する必要があります。詳細は、「1.2.2 VM 上での適用プラットフォーム」を参照してください。

図 1-2 : VMware ESX Server 上の RAID Manager 構成



VMware で RAID Manager を使用するときの制限事項を次の表に示します。

表 1-7 : VMware で RAID Manager を使用するときの制限事項

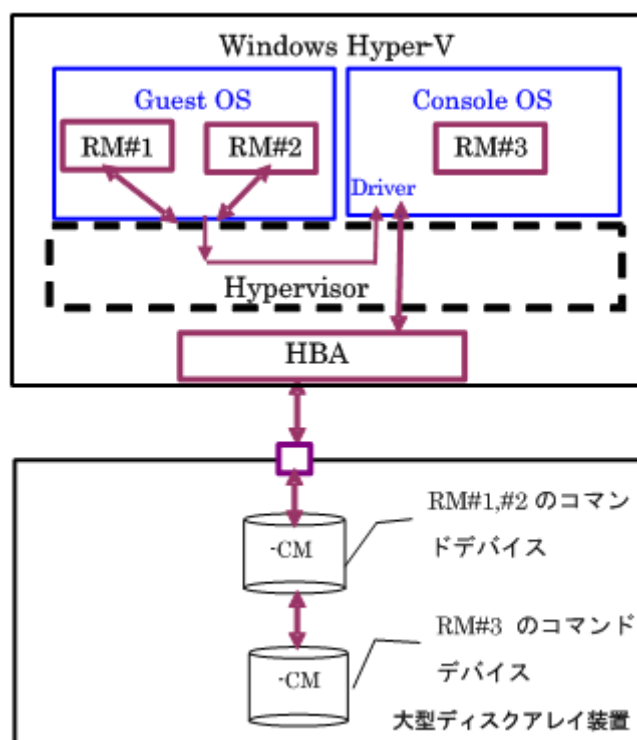
項目	制限事項
コマンドデバイス	RAID Manager は、SCSI バススルードライバを使用してコマンドデバイスにアクセスします。したがって、コマンドデバイスは、物理互換性モードを使用して Raw デバイスマッピングとしてマップされる必要があります。少なくとも 1 つのコマンドデバイスを各ゲスト OS に割り当てる必要があります。ゲスト OS ごとにコマンドデバイスが割り当てられていたとしても、ゲスト OS ごとに異なる RAID Manager インスタンス番号を使用する必要があります。これは、コマンドデバイスが、VMHBA と同じ WWN のため、ゲスト OS 間の違いを区別できないためです。
認識されていない LUN	ゲスト OS 用に割り当てられた LUN は、VMware (ホスト OS) が起動したとき SCSI inquiry から認識されている必要があります。例えば、VSS 上の副ボリュームは、Read Only と Hidden として使われ、この副ボリュームは SCSI inquiry から認識されていません。VMware (ホスト OS) をこの状態で起動すると、ホスト OS を起動できないことがあります。
ゲスト OS とホスト OS 間の LUN 共有	ゲスト OS とホスト OS 間で、コマンドデバイスまたは通常の LUN を共有できません。

項目	制限事項
SVC 上での RAID Manager 稼働	ESX サーバ 3.0 SVC (サービスコンソール) は、Red Hat Enterprise Linux 3 Update 6 (RHEL 3 U6) を基盤とした制限配布版 Linux です。SVC は、すべての ESX サーバホストを監視および管理する実行環境を提供します。SVC に Linux 用 RAID Manager をインストールすることで、RAID Manager を起動できます。SVC 上のボリュームマッピング (/dev/sd) は、SCSI inquiry による変換のない物理的な接続です。このため、SVC 上では、ゲスト OS に関係なく、Linux 上で稼働するように RAID Manager を操作できます。しかし、VMware はファイアウォールで SVC を保護しています。現在のドキュメントでは、ファイアウォールはポートの #902、80、443、22 (SSH)、および ICMP (ping)、DHCP、DNS だけをデフォルトとして許可しています。このため、「iptables」コマンドを使用して、RAID Manager (HORCM) 用のポートを有効にする必要があります。

## 1.5.2 Windows Hyper-V の制限事項

RAID Manager が稼働するかどうかは、Windows Hyper-V によるゲスト OS のサポートに依存します。また、ゲスト OS は Hyper-V が front-end SCSI インタフェースをどのようにサポートするかにも依存します。RAID Manager がサポートしている、Hyper-V をサポートするゲスト OS (例: Windows Server, SuSE Linux...) を使用する必要があります。詳細は、「表 1-2 VM 上での適用プラットフォーム」を参照してください。

図 1-3 : Hyper-V 上の RAID Manager 構成



Hyper-V で RAID Manager を使用するときの制限事項を次の表に示します。

表 1-8 : Hyper-V で RAID Manager を使用するときの制限事項

項目	制限事項
コマンドデバイス	RAID Manager は、SCSI パススルードライバを使用してコマンドデバイスにアクセスします。したがって、コマンドデバイスは、パススルーディスクの RAW デバイスとしてマップされる必要があります。少なくとも 1 つのコマンドデバイスを各ゲスト OS (子パーティション) に割り当てる必要があります。ゲスト OS ごとにコマンドデバイスが割り当てられていたとしても、ゲスト OS ごとに異なる RAID Manager インスタンス番号を使用する必要があります。これは、コマンドデバイスが、Fscsi 経由の同じ WWN を使用するため、ゲスト OS 間の違いを区別できないからです。

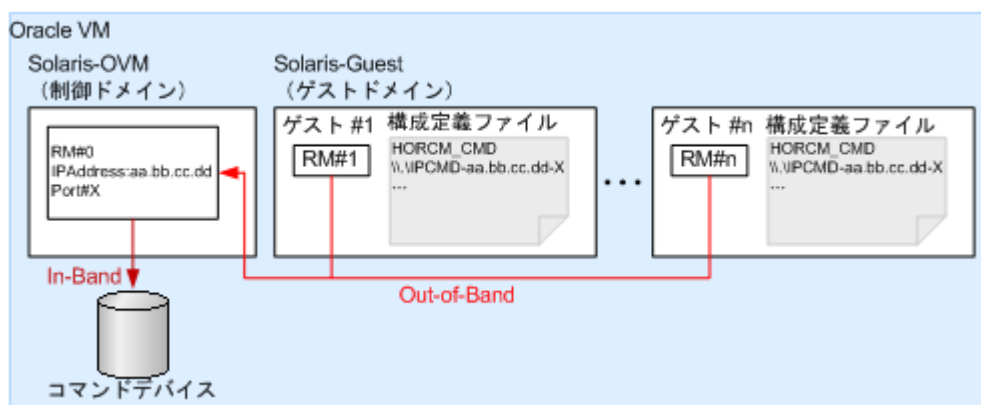


項目	制限事項
ゲスト OS とコンソール OS 間の LUN 共有	ゲスト OS とコンソール OS 間のコマンドデバイスは、通常の LUN と同様、共有できません。
コンソール OS 上での RAID Manager 稼働	コンソール OS (管理 OS) は、Windows Server のような、制限された Windows であり、Windows 標準ドライバを使用します。また、コンソール OS は、全 Hyper-V ホストを監視および管理する実行環境を提供します。したがって、コンソール OS に「RAID Manager for Windows NT」をインストールすることで RAID Manager を起動できます。その場合、コマンドデバイスがそれぞれのコンソール OS とゲスト OS に割り当てられたとしても、コンソール OS 間の RAID Manager インスタンス番号とゲスト OS は異なるインスタンス番号でなければなりません。

### 1.5.3 Oracle VM の制限事項

RAID Manager が稼働するかどうかは、Oracle VM によるゲスト OS のサポートに依存します。RAID Manager がサポートしている、Oracle VM をサポートするゲスト OS を使用する必要があります。詳細は、「表 1-2 VM 上での適用プラットフォーム」を参照してください。

図 1-4 : Oracle VM 上の RAID Manager 構成



Oracle VM で RAID Manager を使用するときの制限事項を次の表に示します。

表 1-9 : Oracle VM で RAID Manager を使用するときの制限事項

項目	制限事項
コマンドデバイス	ゲスト OS には直接ファイバチャネルのコマンドデバイスを接続できません。In-Band 方式によるコマンド実行が必要な場合は、図に示すような構成が必要です。この構成では、ゲストドメイン上の RAID Manager (RM#1-RM#n) は、制御ドメイン上の RAID Manager (RM#0) にコマンドを Out-of-Band 方式で転送します。RM#0 はそのコマンドを In-Band 方式で実行し、その結果を RM#1-RM#n に転送します。RM#0 は SVP/GUM/RAID Manager サーバ内の仮想コマンドデバイスと同じ役割を果たします。
ゲスト OS 上のボリューム	ゲスト OS 上のボリュームは、ディスク装置の LDEV に物理ボリュームマッピングして使用する必要があります。
OS のシステムディスク	OS のシステムディスクをコピー対象に指定した場合、コピー先のシステムディスクでは OS が起動しないおそれがあります。

## 1.5.4 IPv6 をサポートするプラットフォーム

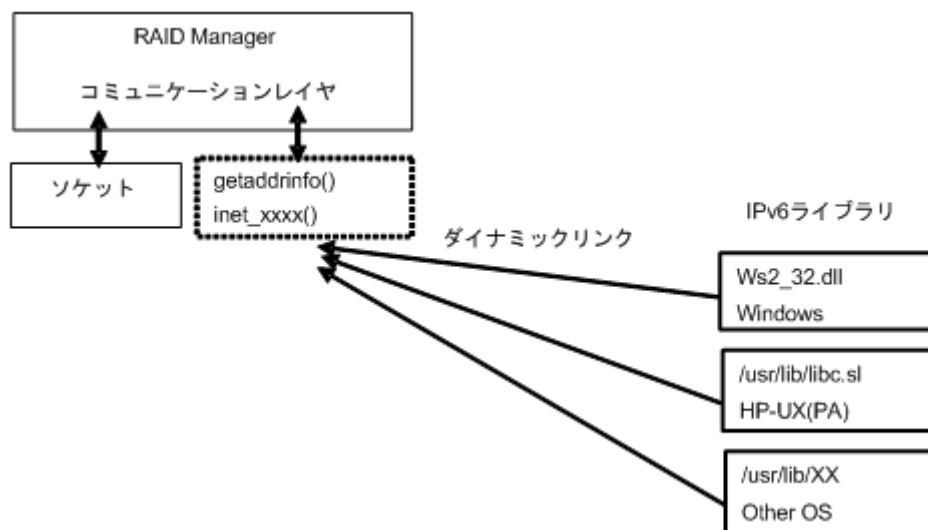
### 1.5.4.1 IPv6 を必要とするライブラリとシステム

RAID Manager は、ホスト名を取得して IPv6 アドレスに変換するため、IPv6 ライブラリの次の機能を使用します。

- ・ ホスト名と IPv6 アドレスを転換する IPv6 ライブラリ：
  - `getaddrinfo()`
  - `inet_pton()`
  - `inet_ntop()`
- ・ UDP/IPv6 を使用して通信させる Socket System
  - `socket(AF_INET6)`
  - `bind()`, `sendmsg()`, `sendto()`, `rcvmsg()`, `recvfrom()`…

RAID Manager のオブジェクト (exe) が、上記の機能にリンクする場合、従来のプラットフォーム (Windows、HP-UX、Solaris など) がそれをサポートしていないと、コアダンプが発生することがあります。したがって、RAID Manager は、共有ライブラリと IPv6 用機能があるかどうかを判定したあとに、シンボルを変換して上記の機能を動的にリンクします。RAID Manager が IPv6 をサポートできるかどうかはプラットフォームのサポートに依存します。もし、プラットフォームが IPv6 ライブラリをサポートしない場合、RAID Manager は、「`inet_pton()`、`inet_ntop()`」に対応する固有の内部機能を使用しますが、この場合は IPv6 アドレスはホスト名を記載できません。

図 1-5 : IPv6 を必要とするライブラリとシステム



### 1.5.4.2 RAID Manager の PATH 指定とサポートしている環境変数

RAID Manager は、次に示す PATH を指定することで IPv6 へのライブラリを読み込み、リンクします。

Windows システム : `Ws2_32.dll`

HP-UX (PA/IA) システム : `/usr/lib/libc.sl`

ただし、RAID Manager は、IPv6 のライブラリを使用するために異なる PATH を指定する必要がある場合があります。このため、RAID Manager は、PATH を指定するために、次の環境変数もサポートします。

- ・ \$IPV6\_DLLPATH (HP-UX、Windows だけに有効) : この変数は、IPv6 用ライブラリの読み込み用のデフォルト PATH を変更するために使用されます。次に例を示します。  

```
export IPV6_DLLPATH=/usr/lib/hpux32/lib.so
horcmstart.sh 10
```
- ・ \$IPV6\_GET\_ADDR: この変数は、IPv6 用の to the getaddrinfo() 機能を指定するデフォルトとしての「AI\_PASSIVE」値を変更するために使用されます。次に例を示します。  

```
export IPV6_GET_ADDR=9
horcmstart.sh 10
```

### 1.5.4.3 IPv6 機能のサポート状態を示す HORCM 起動ログ

IPv6 機能のサポートレベルは、プラットフォームと OS バージョンに依存します。OS プラットフォームの環境によっては、RAID Manager が IPv6 通信を完全に実行できないため、RAID Manager は、OS 環境が IPv6 機能をサポートしているかどうかをログに記録します。

```
/HORCM/log/curlog/horcm_HOST NAME.log
*****
****
- HORCM STARTUP LOG - Fri Aug 31 19:09:24 2007
*****
****
19:09:24-cc2ec-02187- horcmgr started on Fri Aug 31 19:09:24 2007
:
:
19:09:25-3f3f7-02188- ***** starts Loading library for IPv6 *****
[ AF_INET6 = 26, AI_PASSIVE = 1 ]
19:09:25-47ca1-02188- dlsym() : Symbol = 'getaddrinfo' : dlsym: symbol
"getaddrinfo" not found in "/etc/horcmgr"
getaddrinfo() : Unlinked on itself
inet_pton() : Linked on itself
inet_ntop() : Linked on itself
19:09:25-5ab3e-02188- ***** finished Loading library *****
:
HORCM set to IPv6 ( INET6 value = 26)
:
```

## 1.6 日立、HP、その他ベンダのストレージシステムでの RAID Manager の使用

ここでは、日立から提供される RAID Manager、HP から提供される RAID Manager XP、およびその他のベンダから提供される RAID Manager を混在させて使用する場合、および日立のストレージシステム、HP のストレージシステム、およびその他のベンダのストレージシステムを日立から提供される RAID Manager を使用する場合について説明します。

RAID Manager とストレージシステムの種類（日立または HP）の関係を次の表に示します。

表 1-10 : RAID Manager とストレージシステム間の関係

バージョン	インストール順序※3、※4	ストレージシステム	共通 API/CLI	XP API/CLI
RAID Manager 01-08-03/00 以上 (日立またはその他 ベンダーから提供) ※5	RAID Manager	日立またはその他ベンダ	有効	使用不可 (-CLI を除く)
		HP	EX_ERPERM※1	
	RAID Manager XP をインストール後に RAID Manager をインストール	日立またはその他ベンダ	有効	
		HP	有効	

バージョン	インストール順序※3、※4	ストレージシステム	共通 API/CLI	XP API/CLI
RAID Manager XP 01.08.00 以上 (HP から提供)	RAID Manager XP	HP	有効	有効
		日立またはその他ベンダ	EX_ERPERM※1	EX_ERPERM※2
	RAID Manager をインストール後に RAID Manager XP をインストール	HP	有効	有効
		日立またはその他ベンダ	有効	EX_ERPERM※2

注※1

次の共通 API/CLI コマンドは、ストレージシステムでの RAID Manager の接続性によって EX\_ERPERM で拒否されます。

horctakeover、paircurchk、paircreate、pairsplit、pairresync、pairvolchk、  
pairevtwait、pairedisplay、raidscan (-find オプションだけ除く)、raidar、raidvchkset、  
raidvchkdsp、raidvchkscan

注※2

次の XP API/CLI コマンドは、RAID Manager (日立またはその他ベンダから提供) と RAID Manager XP (HP から提供) の両方がインストールされていても、ストレージシステム上の EX\_ERPERM で拒否されます。

pairvolchk -s, pairedisplay -CLI, raidscan -CLI, paircreate -m noread (TrueCopy/  
TrueCopy Async/Universal Replicator) , paircreate -m dif/inc (ShadowImage)

注※3

同じディレクトリにインストールしてください。

注※4

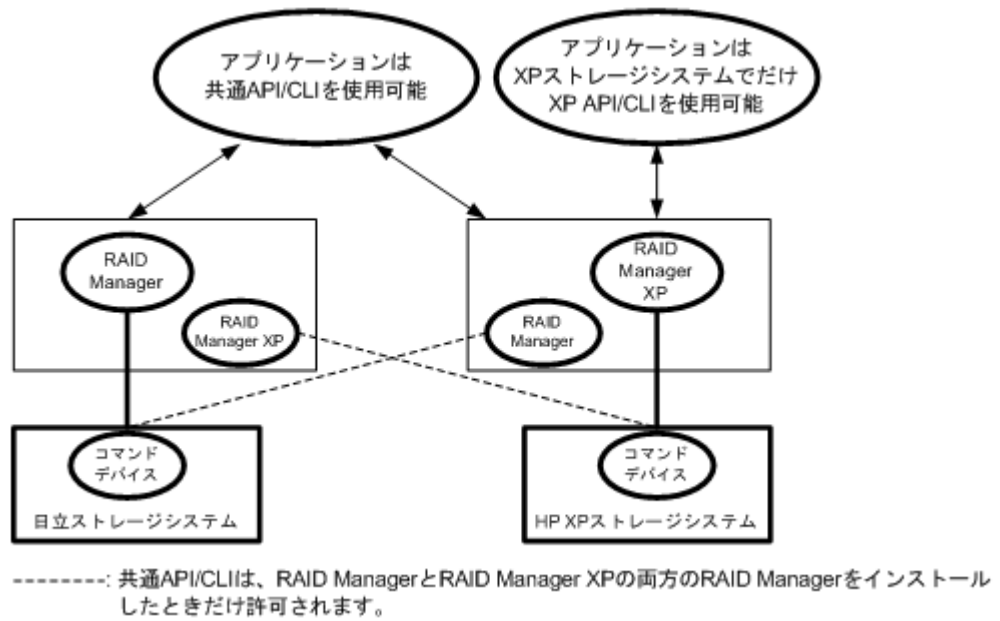
複数のベンダから提供される RAID Manager を同一サーバにインストールした場合、最後にインストールした RAID Manager のコマンドシンタックスおよび表示フォーマットが適用されます。それぞれの RAID Manager のコマンドシンタックスおよび表示フォーマットを使いわける場合は、別々のサーバに RAID Manager をインストールしてください。

注※5

日立およびその他ベンダのストレージシステムを管理する場合は、日立およびその他ベンダの RAID Manager を同じディレクトリにインストールしてください。インストールする順番で機能の差異はありません。

アプリケーション、RAID Manager、およびストレージシステム間の関係を次の図に示します。

図 1-6 : アプリケーション、RAID Manager、ストレージシステム間の関係





# RAID Manager のインストール

この章では、RAID Manager のインストールについて説明します。

- 2.1 RAID Manager に必要なハードウェアのインストール
- 2.2 RAID Manager のインストール
- 2.3 In-Band 方式と Out-of-Band 方式によるコマンドの実行
- 2.4 コマンドデバイスの設定
- 2.5 構成定義ファイルの作成／編集
- 2.6 RAID Manager の通信許可設定（ファイアウォール設定）の作成／編集

## 2.1 RAID Managerに必要なハードウェアのインストール

RAID Managerに必要なハードウェアのインストールは、ユーザと弊社の保守員によって行われます。RAID Manager 操作に必要なハードウェアをインストールする方法を次に示します。

1. ユーザの手順
  - a. UNIX/PC サーバのハードウェアとソフトウェアが正しくインストールされ、構成されているか確認してください。「[1.2 RAID Managerの動作環境](#)」を参照してください。
  - b. 遠隔複製操作（例：Universal Replicator、TrueCopy）を実行する場合は、正ボリュームと副ボリュームを特定し、ハードウェアとソフトウェアのコンポーネントを正しくインストールして構成できるようにしてください。
2. 弊社の保守員またはユーザの手順
  - a. ストレージシステムを UNIX/PC サーバホストに接続してください。ホスト接続に使用するホストグループまたは FC-NVMe サブシステムには、接続するホストに合わせてホストモードおよびホストモードオプションを設定する必要があります。ホストモードおよびホストモードオプションの詳細は『システム構築ガイド』を参照してください。
  - b. ホストにセンス情報を報告する、複製用の正ボリュームを含んだストレージシステムを構成してください。
  - c. SVP 時刻を現地時間に設定して、タイムスタンプを正確にしてください。VSP E シリーズ、VSP Gx00 モデルおよび VSP Fx00 モデルの場合は、ストレージシステムのシステム日時を maintenance utility で現地時間に設定してください。
  - d. 遠隔複製  
ストレージシステム間に遠隔コピー接続をインストールしてください。詳細については、対応するユーザガイド（『*Universal Replicator ユーザガイド*』など）を参照してください。
3. ユーザと弊社の保守員の手順
  - a. ストレージシステムに Storage Navigator を経由してアクセスできることを確認してください。Storage Navigator については、『*Storage Navigator ユーザガイド*』、『*Hitachi Device Manager - Storage Navigator ユーザガイド*』を参照してください。
  - b. 使用するプログラムプロダクトのライセンスキー（例：TrueCopy, ShadowImage, LUN Manager, Data Retention Utility）をストレージシステムにインストールして、有効にしてください。ライセンスキーのインストールに関しては、『*Storage Navigator ユーザガイド*』、『*Hitachi Device Manager - Storage Navigator ユーザガイド*』を参照してください。
4. ユーザの手順  
ユーザガイドに記載されているように、ストレージシステムを構成してください。例えば、RAID Manager を利用して TrueCopy ボリュームペアを作成する前に、TrueCopy のメインコントロールユニット（MCUs）を Storage Navigator LAN に接続し、ストレージシステム上のポートを構成し、MCU-RCU パスを確立させる必要があります。

## 2.2 RAID Manager のインストール

RAID Manager のインストールを実行するには OS によって、root ユーザまたは Administrator 権限のユーザでログインする必要があります。必要に応じて弊社の保守員が立ち会います。

インストールする手順を次に示します。



1. RAID Manager をインストールする。
2. コマンドデバイスを設定する。
3. 構成定義ファイルを作成する。
4. 環境変数を設定する。

## 2.2.1 UNIX での RAID Manager のインストール

プログラムプロダクト用のメディアから RAID Manager をインストールする場合、プログラムプロダクト用のメディアの「./program/RM」ディレクトリ下の RMinstsh (RMINSTSH) を使用してインストールします (LINUX/IA64 または LINUX/X64 の場合、ディレクトリを LINUX/IA64 または LINUX/X64 に移動して ../../RMinstsh を実行します)。

プログラムプロダクト用のメディア以外のメディアについては、次の手順に従ってください。なお、次の手順は、UNIX コマンドを使った操作説明です。使用している環境によっては、操作手順が異なる場合があります。使用するコマンドの詳細については、使用している OS のマニュアルまたは文書 (例: UNIX man pages) などを参照してください。

root ディレクトリに RAID Manager をインストールする手順を次に示します。

1. 入出力デバイスにインストールメディアを正しく挿入します。
2. root ディレクトリに移動します。: # cd /
3. cpio コマンドを使用して、インストールメディアからすべてのファイルをコピーしてください。  
# cpio -idmu < /dev/XXXX  
(XXXX = 入出力デバイス)  
ディレクトリ構造 (d flag) とファイル修正時間 (m flag) を保存して、無条件にコピー (u flag) してください。
4. RAID Manager インストールコマンドを実行します: # /HORCM/horcminstall.sh
5. raidqry コマンドを使用して、正しいバージョンがインストールかどうかを確認してください。  
# raidqry -h  
Model: RAID-Manager/HP-UX  
Ver&Rev: 01-30-03/xx  
Usage: raidqry [options]

root ディレクトリ以外に RAID Manager をインストールする手順を次に示します。

1. システム標準の入出力デバイスに、インストールメディアを挿入します。
2. 任意の RAID Manager のディレクトリに移動します。指定したディレクトリは、ルートディスク以外のパーティションまたは外部ディスクにマウントされている必要があります。
3. # cd /指定ディレクトリ名
4. cpio コマンドを使用して、すべてのファイルをインストールメディアからコピーしてください。  
# cpio -idmu < /dev/XXXX  
(XXXX = 入出力デバイス)  
ディレクトリ構造 (d flag) とファイル修正時間 (m flag) を保存して、無条件にコピー (u flag) してください。
5. シンボリックリンクを作成してください。  
# ln -s /指定ディレクトリ名/HORCM /HORCM
6. RAID Manager インストールコマンドを実行します。: # /HORCM/horcminstall.sh
7. raidqry コマンドを使用して、正しいバージョンがインストールされたかどうかを確認してください。  
# raidqry -h  
Model: RAID-Manager/HP-UX

## 2.2.1.1 RAID Manager ユーザの変更 (UNIX システム)

インストール完了直後は、root ユーザでしか操作できない構成になっています。RAID Manager 管理用のユーザを作成して運用する場合、RAID Manager が使用するディレクトリの所有者や権限などを変更したり、環境変数などを設定したりする必要があります。RAID Manager をほかのユーザで操作するための構成変更の手順を次に示します。

1. 次の RAID Manager ファイルの所有者を root ユーザから希望するユーザ名に変更します。  
/HORCM/etc/horcmgr  
/HORCM/usr/bin ディレクトリにあるすべての RAID Manager コマンド  
/HORCM/log ディレクトリ  
/HORCM/log\*ディレクトリにあるすべての RAID Manager ログディレクトリ  
/HORCM/.uds ディレクトリ  
/HORCM/usr/var ディレクトリ
2. 次の RAID Manager が使用するディレクトリの権限に変更するユーザの書き込み権限を与えます。  
/HORCM/log ディレクトリ  
/HORCM/log\*ディレクトリが存在しない場合、/HORCM ディレクトリ  
/HORCM/log\*ディレクトリが存在する場合、/HORCM/log\*ディレクトリ
3. 構成定義ファイルにある、HORCM\_CMD (制御デバイス) の RAW デバイスファイルの所有者を root ユーザから任意の名前に変更します。
4. 必要に応じて、HORCM (/etc/horcmgr) 起動環境を設定します。環境変数 (HORCM\_LOG HORCM\_LOGS) を設定し、引数なしで horcmstart.sh コマンドを起動してください。この場合、HORCM\_LOG と HORCM\_LOGS で指定したディレクトリには RAID Manager 管理者の権限がなければなりません。環境変数 (HORCMINST, HORCM\_CONF) を必要に応じて設定します。
5. 必要に応じて、コマンド実行環境を設定します。環境変数 (HORCC\_LOG) の定義を持っている場合は、HORCC\_LOG ディレクトリが RAID Manager 管理者によって所有されていなければなりません。環境変数 (HORCMINST) を必要に応じて設定します。
6. UNIX ドメインソケットを設定します。RAID Manager の実行ユーザがコマンドユーザとは異なる場合、システム管理者は各 HORCM (/etc/horcmgr) 起動時に作成される次のディレクトリの所有者を変更する必要があります。  
/HORCM/.uds/.lcmcl ディレクトリ  
UNIX ドメインソケットのセキュリティを OLD バージョンにリセットするには：
  - /HORCM/.uds ディレクトリに書き込み権限を与える
  - horcmstart.sh . を起動し、環境変数「HORCM\_EVERYCLI=1」を設定する



**メモ** UNIX システムでは、root ユーザ以外に作成した RAID Manager 管理用のユーザは、コマンドデバイスにアクセスするために各 OS の権限などを設定する必要があります。設定する必要があるかどうかは、OS バージョンに依存します。

設定事例を次に示します。

・ Linux の場合

Linux システムへのユーザアカウントは、システムが SCSI Class ドライバ (コマンドデバイス) を使用するために、「CAP\_SYS\_ADMIN」と「CAP\_SYS\_RAWIO」の権限を持っていないとはなりません。システムの管理者は、PAM\_capability モジュールを使用して、これらの特権を適用できます。ただし、システム管理者がこれらのユーザ特権を設定できない場合は、次の方法に従ってください。この方法は、root ユーザで HORCM デモンだけを起動しますが、交替方法として RAID Manager コマンドを起動できます。

- システム管理者：次のディレクトリ内に horcmstart.sh を起動するスクリプトを置くことで、システムは /etc/rc.d/rc: /etc/init.d から HORCM を起動できます。
- ユーザ：ログディレクトリがシステム管理者によってだけアクセス可能なときは、inqraid または raidscan-find コマンドを使用できません。したがって、環境変数 (HORCC\_LOG) を設定してコマンドログディレクトリを設定し、RAID Manager コマンドを実行してください。

・ AIX の場合

AIX は、root ユーザ以外に ioctl() を許可しません。RAID Manager は ioctl(DK\_PASSTHRU) または SCSI\_Path\_thru をできるだけ使用しようとはしますが、失敗した場合は、RAW\_IO に変更して従来の方法を実行します。そのような場合でも、RAID Manager は、顧客サイトで完全に ioctl(DK\_PASSTHRU) をサポートしない AIX FCP ドライバを検出します。これらのことから、RAID Manager はまた、次の環境変数に従うか、または RAW\_IO を強制的に使用する /HORCM/etc/USE\_OLD\_IOCTLfile(size=0) を使用するかのどちらかを定義してサポートします。

例：

```
export USE_OLD_IOCTL=1
horcmstart.sh 10
HORCM/etc:
-rw-r--r-- 1 root root 0 Nov 11 11:12 USE_OLD_IOCTL
-r--r--r-- 1 root sys 32651 Nov 10 20:02 horcm.conf
-r-xr--r-- 1 root sys 282713 Nov 10 20:02 horcmgr
```

・ Solaris の場合

Solaris 10, 11 で root ユーザ以外に作成した RAID Manager 管理用のユーザ (一般ユーザ) は、ストレージシステムのコマンドデバイスを認識できるように「sys\_devices」の特権を設定する必要があります。

一般ユーザ (例：username) に sys\_devices 特権を設定する実行例は、次の手順を実施します。

1. 一般ユーザで ppriv \$\$ コマンドを実行し、特権状況を確認します。

例：

```
% ppriv $$
1234: /bin/csh
flags = <none>
E: basic
I: basic
P: basic
L: all
```

2. システムの管理者 (root) で次のコマンドを実行し、一般ユーザに sys\_devices 特権を設定します。

例：

```
# usermod -K defaultpriv=basic,sys_devices username
```

3. 一般ユーザで再ログインして ppriv \$\$ コマンドを実行し、sys\_devices 特権が設定されていることを確認します。

例：

```
% ppriv $$
1234: /bin/csh
flags = <none>
E: basic,sys_devices
I: basic,sys_devices
P: basic,sys_devices
L: all
```

## 2.2.2 Windows での RAID Manager のインストール

RAID Manager の操作を実行するすべてのサーバに、RAID Manager をインストールしてください。ネットワーク (TCP/IP) が確立されていない場合は、Windows 付属のネットワークをインストールして、TCP/IP プロトコルを追加してください。

Windows システムに RAID Manager をインストールする手順を次に示します。

1. システム標準の入出力デバイスにプログラムプロダクト用のメディアを挿入してください。
2. Setup.exe (プログラムプロダクト用のメディアでは \program\RM\WIN\_NT\RMHORC\Setup.exe または \program\RM\WIN\_NT\RMHORC\_X64\Setup.exe) を起動して、スクリーン上の操作指示に従ってインストールを完了してください。インストールディレクトリは、ドライブ直下の “HORCM” が固定値になります。
3. Windows サーバを再起動し、raidqry コマンドを使用して、正しいバージョンがインストールされたかどうかを検証してください。

```
D:\HORCM\etc> raidqry -h
Model: RAID-Manager/WindowsNT
Ver&Rev: 01-30-03/xx
Usage: raidqry [options] for HORC
```



**メモ** OS の設定によっては、セキュリティの警告メッセージが表示される場合があります。RAID Manager は通信処理するため、“一時的に許可”または“常に許可”を設定してください。



**メモ** RAID Manager を複数のドライブにインストールすることは推奨していません。複数のドライブにインストールした場合、一番小さいドライブにインストールされている RAID Manager が優先的に使用されます。

### 2.2.2.1 ユーザの変更 (Windows システム)

RAID Manager を使用した操作を実行するためには以下の権限が必要です。Administrator 以外のユーザで操作を実行する場合は、以下の必要な権限をそのユーザに付与してください。

コマンド/操作	ストレージとの接続方式	コマンド実行に必要な権限
horcmstart/サービスとしてのインスタンス起動	In-Band	管理者権限※1、※5
	Out-Of-Band	管理者権限※5 または、以下の権限が必要です。※1 ・ 構成定義ファイルの読み取り権限※2 ・ ログディレクトリおよびログファイルの書き込み・読み取り権限※3 ・ 実行ファイルの実行権限※4
inraid	In-Band	管理者権限※5
Windows サブコマンド	In-Band	管理者権限※5
その他コマンド	In-Band	管理者権限※5 または、以下の権限が必要です。※1
	Out-Of-Band	・ ログディレクトリおよびログファイルの書き込み・読み取り権限※3 ・ コマンド実行ファイルの実行権限※4

注※1

RAID Manager インスタンスを起動するユーザとコマンドを実行するユーザが異なる場合は、RAID Manager インスタンスを起動する際に HORCM\_EVERYCLI 環境変数を設定する必要があります。

#### 注※2

構成定義ファイルは、デフォルトでは「%SystemDrive%\windows」ディレクトリに格納します。「%SystemDrive%\windows」ディレクトリにアクセスする権限がない場合は、HORCM\_CONF 環境変数に任意の構成定義ファイルパスを指定してください。HORCM\_CONF 環境変数を使用する場合は、HORCMINST 環境変数でインスタンス番号を指定してください (horcmstart コマンドはインスタンス番号を指定しないで実行します)。

実行例：

```
C:\HORCM\etc\>set HORCM_CONF=C:\Documents and Settings\RMAdmin\horcm10.conf
```

```
C:\HORCM\etc\>set HORCMINST=10
```

```
C:\HORCM\etc\>set HORCM_EVERYCLI=1 ... (A)
```

```
C:\HORCM\etc\>horcmstart
```

(A)：インスタンスを起動するユーザとその他のコマンドを実行するユーザがことなる場合は、この環境変数を設定してください。

#### 注※3

コマンドを実行するユーザは以下のログディレクトリおよびディレクトリ内のログファイルに書き込み・読み取りアクセスするための権限が必要です。

ログファイルの格納場所：

- 。 インスタンス番号を指定していない場合  
  \HORCM\log
- 。 インスタンス番号を指定した場合  
  \HORCM\log\* [\* : 1、2・・・]

#### 注※4

以下のディレクトリに格納されている実行ファイルの実行権限が必要です。

```
\HORCM\usr\bin  
\HORCM\etc
```

#### 注※5

管理者権限を付与されているユーザの場合でも、Windows の User Account Control によって操作が抑止される場合があります。その場合は、管理者に昇格させてから操作を実行してください。例えば、コマンドプロンプトから操作を実施する場合、コマンドプロンプトを「管理者として実行」を指定して実行すると、そのコマンドプロンプト内では管理者に昇格して操作を実行することができます。

## 2.2.3

### VSP E シリーズ、VSP Gx00 モデルおよび VSP Fx00 モデルのストレージ管理ソフトウェアをインストールしている PC への RAID Manager のインストール



ヒント VSP E シリーズ、VSP Gx00 モデルおよび VSP Fx00 モデルのストレージ管理ソフトウェアには RAID Manager が同梱されています。

VSP E シリーズ、VSP Gx00 モデルおよび VSP Fx00 モデルのストレージ管理ソフトウェアをインストールしている PC に RAID Manager を追加でインストールすれば、必要なバージョンの RAID Manager を使用できます。RAID Manager のインストール手順を次に示します。



**メモ** RAID Manager がインストールされているドライブとは別のドライブに VSP E シリーズ、VSP Gx00 モデルおよび VSP Fx00 モデルのストレージ管理ソフトウェアをインストールした場合、先にインストールされていた RAID Manager をいったんアンインストールしてから、再度、ストレージ管理ソフトウェアと同じドライブに RAID Manager をインストールしてください。

1. <ストレージ管理ソフトウェアのインストールパス>%wk%supervisor%restapi%uninstall.bat を右クリックして、「管理者として実行」で実行します。
2. ストレージ管理ソフトウェアと同じドライブに HORCM フォルダがある場合には、エクスプローラなどを使って、HORCM フォルダを削除します。



**ヒント** RAID Manager がインストールされているドライブとは別のドライブに VSP E シリーズ、VSP Gx00 モデルおよび VSP Fx00 モデルのストレージ管理ソフトウェアをインストールしたあと、先にインストールされていた RAID Manager をいったんアンインストールしてから、再度、ストレージ管理ソフトウェアと同じドライブに RAID Manager をインストールする場合、手順 3 で RAID Manager をインストールし直す前に、ストレージ管理ソフトウェアと同じドライブにある HORCM フォルダをエクスプローラなどで削除してください。

3. 「[2.2.2 Windows での RAID Manager のインストール](#)」に記載されている手順で RAID Manager をインストールします。

RAID Manager をインストールするドライブは、ストレージ管理ソフトウェアと同じドライブにしてください。

4. <ストレージ管理ソフトウェアのインストールパス>%wk%supervisor%restapi%install.bat を右クリックして、「管理者として実行」で実行します。
5. Windows サーバを再起動してください。



**メモ** VSP E シリーズ、VSP Gx00 モデルおよび VSP Fx00 モデルのストレージ管理ソフトウェアがインストールされているドライブとは違うドライブに RAID Manager をインストールしてしまった場合は、RAID Manager をアンインストールしてから、再度、ストレージ管理ソフトウェアと同じドライブに RAID Manager をインストールし直してください。

## 2.3 In-Band 方式と Out-of-Band 方式によるコマンドの実行

RAID Manager が提供するコマンドの実行方式には、In-Band 方式と Out-of-Band 方式があります。

### In-Band 方式

ファイバチャネルまたは iSCSI によってストレージシステムに直接接続されたホストからコマンドを実行する方式です。構成定義ファイルにコマンドデバイスのデバイススペシャルファイルを指定して設定します。RAID Manager のコマンドは、ホストからストレージシステム上のコマンドデバイスに直接転送されます。

FC-NVMe で接続されているボリューム (Namespace) は、コマンドデバイスとして使用できません。

### Out-of-Band 方式

任意のクライアント PC から LAN を通じてコマンドを実行する方式です。

USP V/VM までのストレージシステムに対応する RAID Manager では、ストレージシステムに直接接続されていないクライアント PC からコマンドを実行する場合、Telnet や SSH を使用して、In-Band 方式の RAID Manager サーバにログインして実行するリモートシェルスクリプトを記述する必要があります。

VSP 以降のストレージシステムに対応する RAID Manager では、構成定義ファイルに SVP の IP アドレスを指定することによって、SVP 内に仮想コマンドデバイスを作成できます。

また、VSP E シリーズ、VSP Gx00 モデルおよび VSP Fx00 モデルに対応する RAID Manager では、ストレージシステムの IP アドレスを指定することで、ストレージシステム内の GUM に仮想コマンドデバイスを作成できます。

仮想コマンドデバイスを作成することによって、ストレージシステムに直接接続されていないクライアント PC から、In-Band 方式と同じスクリプトを実行できます。RAID Manager のコマンドは、クライアント PC から仮想コマンドデバイスに転送され、ストレージシステムで実行されます。

仮想コマンドデバイスは、RAID Manager サーバにも作成できます。RAID Manager サーバは LAN で接続されたリモートの RAID Manager です。

仮想コマンドデバイスを作成できる場所は、ストレージの機種によって異なります。ストレージ機種と仮想コマンドデバイスを作成できる場所の関係を次の表に示します。

**表 2-1：仮想コマンドデバイスを作成できる場所**

仮想コマンドデバイスを 作成できる場所	VSP、HUS VM、VSP G1000、VSP G1500、VSP F1500、および VSP 5000 シリーズ	VSP E シリーズ、VSP Gx00 モデルお よび VSP Fx00 モデル
SVP	○	○※1
GUM	×	○
RAID Manager サーバ※2	○	○

**注※1**

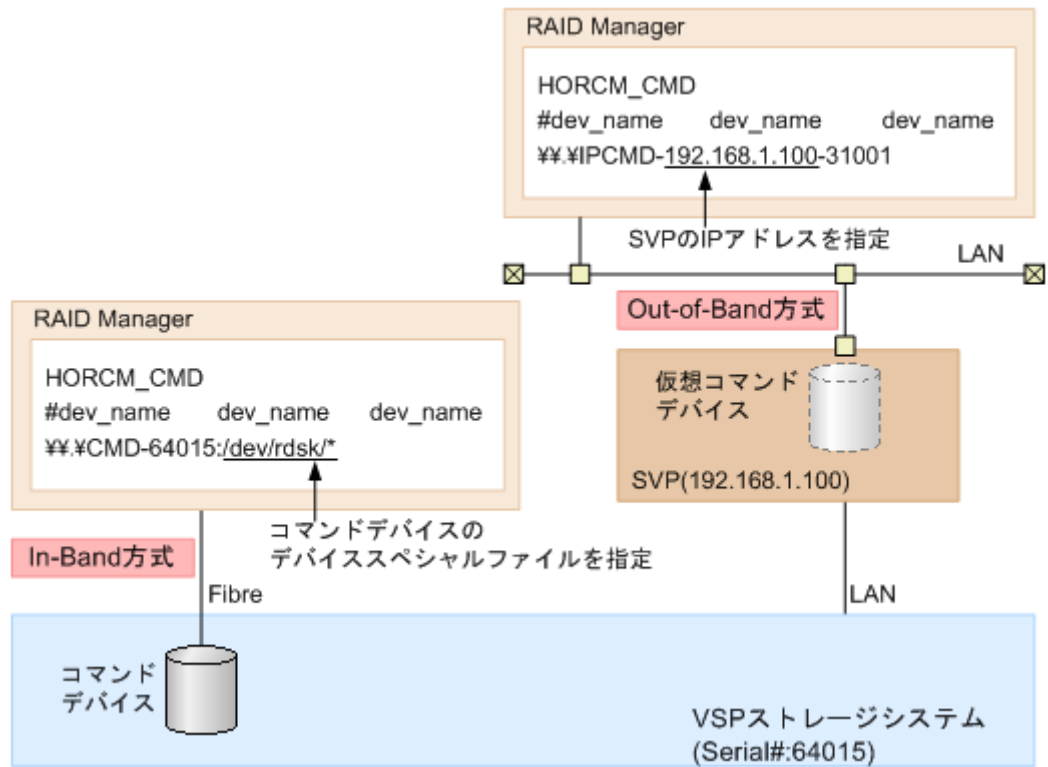
SVP 上の RAID Manager を RAID Manager サーバとしてあらかじめ構成しておく必要があります。

**注※2**

RAID Manager サーバは、LAN で接続されたリモートの RAID Manager です。

In-Band 方式と Out-of-Band 方式のシステム構成例を次の図に示します。詳細は、マニュアル『RAID Manager ユーザガイド』を参照してください。

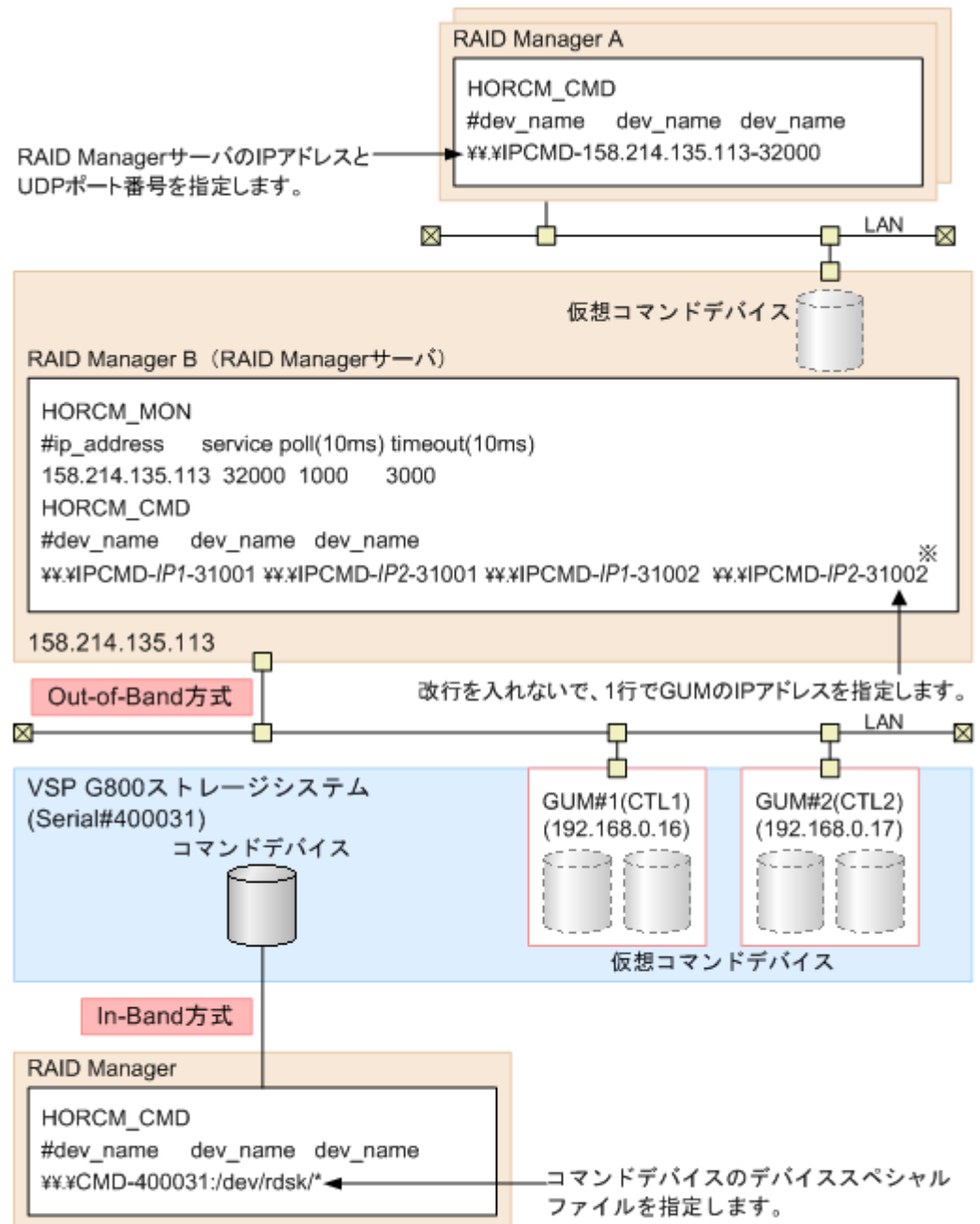
図 2-1 : In-Band 方式と Out-of-Band 方式のシステム構成例 (VSP の場合)



次の図の「RAID Manager B」は、「RAID Manager A」の RAID Manager サーバです。ユーザは、「RAID Manager A」から「RAID Manager B」の仮想コマンドデバイスを介してストレージシステムにコマンドを発行できます。「RAID Manager A」を使用しないで「RAID Manager B」から直接コマンドを発行することもできます。「RAID Manager B」から直接コマンドを発行する場合、「RAID Manager A」を用意するかどうかは任意です。

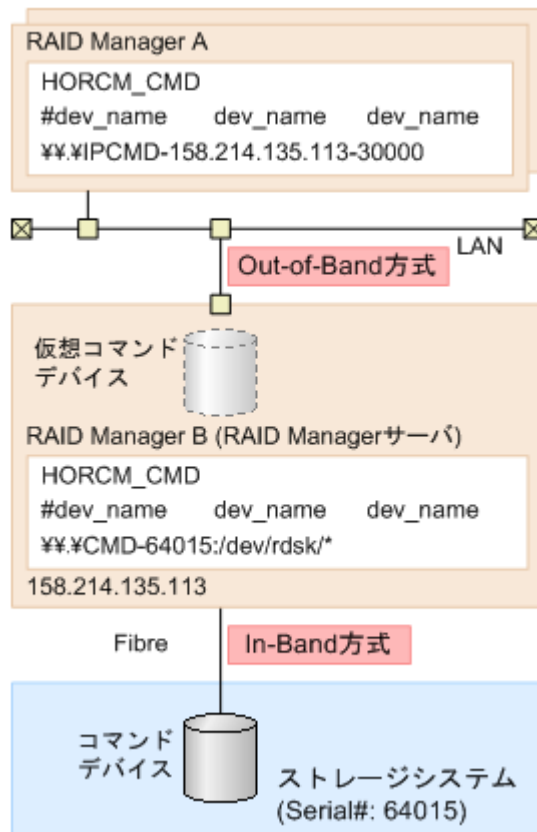


図 2-2 : In-Band 方式と Out-of-Band 方式のシステム構成例 (VSP G800 または VSP F800 の場合)



注※  
 実際の構成定義ファイルを記載する場合は、IP1にはGUM#1のIPアドレスを、IP2にはGUM#2のIPアドレスを記載してください。

図 2-3 : RAID Manager サーバが In-Band でストレージシステムに接続されている場合のシステム構成例



## 2.4 コマンドデバイスの設定

RAID Manager コマンドはコマンドデバイスを経由してストレージシステムへ発行されます。コマンドデバイスは、UNIX/PC ホスト上の RAID Manager へのインターフェースとして動作する、ストレージシステム上の専用論理ボリュームです。RAID Manager との通信にだけ用いられる論理ボリュームのため、他のアプリケーションでは使用できません。ボリュームをいったんコマンドデバイスに設定すると、ボリューム上のデータ領域にホストからアクセスできなくなるため、ユーザデータを含まないボリュームを使用する必要があります。コマンドデバイスは、ストレージシステムに発行される読み取りまたは書き込みコマンドを受信し、UNIX/PC ホストへの読み取り要求を返します。

コンソール OS (管理 OS) は、ルートパーティションで動作する Windows Server であり、Windows 標準ドライバを使用します。また、コンソール OS は、全 Hyper-V ホストを監視および管理する実行環境を提供します。したがって、コンソール OS に「RAID Manager for Windows NT」をインストールすることで RAID Manager を起動できます。その場合、コマンドデバイスがそれぞれのコンソール OS とゲスト OS に割り当てられたとしても、コンソール OS 間の RAID Manager インスタンス番号とゲスト OS は異なるインスタンス番号でなければなりません。

最初に、LUN Manager を使ってコマンドデバイスを設定し、次に、接続されたホストの RAID Manager インスタンスの構成定義ファイルの HORCM\_CMD にコマンドデバイスを定義します。Provisioning 系のコマンドを使用する場合には、ユーザ認証が必要です。コマンドデバイスのセキュリティ属性について、ユーザ認証ありを設定してください。

コマンドデバイスの設定方法

1. 既存のボリュームをコマンドデバイスとして設定する場合、ユーザデータを含まないことを確認します。

ボリュームをいったんコマンドデバイスに設定すると、ホストからはアクセスできません。

- Storage Navigator にログオンし、コマンドデバイスを設定したいストレージシステムに接続します。
- コマンドデバイスとして設定するボリュームを新規に作成する場合は、マニュアル『オープンシステム構築ガイド』または『システム構築ガイド』を参照し作成してください。

例えば Virtual LUN を使って、ストレージ容量 36MB のボリュームを作成します。詳細は、マニュアル『オープンシステム構築ガイド』または『システム構築ガイド』を参照してください。

- LUN Manager のコマンドデバイス編集画面でコマンドデバイスを設定します。  
コマンドデバイス編集画面の詳細は、『オープンシステム構築ガイド』または『システム構築ガイド』を参照してください。RAID Manager のデータ保護機能を使用したい場合は、この時点でコマンドデバイスセキュリティも有効にします。保護機能についての詳細は、マニュアル『RAID Manager コマンドリファレンス』を参照してください。

- LU パスが設定されていない場合は、LUN Manager の LUN パス追加ウィザードでコマンドデバイスに LU パスを設定します。

LUN パス追加ウィザードの詳細は、『オープンシステム構築ガイド』または『システム構築ガイド』を参照してください。



**メモ** LU パスがすでに設定されているボリュームに対して、コマンドデバイスを設定することも可能です。ただし、接続されたボリュームの inquiry 情報をキャッシュするホスト (ESXi ホストなど) に接続する場合、あとからコマンドデバイスを設定してもホストからコマンドデバイスとして認識されない場合があります。

この問題を回避するため、コマンドデバイスを設定してからボリュームに LU パスを設定することを推奨します。

- コマンドデバイスの情報を記録しておきます。

構成定義ファイルでコマンドデバイスを定義する際に、この情報が必要になります。

交替コマンドデバイスを設定する場合は、他のボリュームにこれと同じ手順で設定します。交替コマンドデバイスについての情報は、「[2.4.2 交替コマンドデバイスについて](#)」を参照してください。

コマンドデバイスへのパスを二重化するには、構成定義ファイルの HORCM\_CMD で、コマンドデバイスへのすべてのパスを 1 行に含めてください。別々の行にパス情報を入力すると、構文の解析に問題を引き起こすことがあり、HORCM 起動スクリプトが再起動するまで、フェイルオーバーが発生しないことがあります。

#### 例 2-1 : コマンドデバイスへのパス二重化の例

```
HORCM_CMD
#dev_name dev_name dev_name
/dev/rdsk/c1t66d36s2 /dev/rdsk/c2t66d36s2
```

## 2.4.1 構成定義ファイルの定義方法

コマンドデバイスまたは仮想コマンドデバイスを定義するための構成定義ファイルの定義方法について、設定例を次に示します。構成定義ファイルの設定項目の詳細は、マニュアル『RAID Manager ユーザガイド』の構成定義ファイルについての説明を参照してください。

装置製番 64015、コマンドデバイスのデバイススペシャルファイル/dev/rdsk/\*を指定した場合を次の例に示します。

#### 例 2-2 : コマンドデバイスの設定例 (In-Band 方式)

```
HORCM_CMD
#dev_name dev_name dev_name
\\.\CMD-64015:/dev/rdsk/*
```

SVP の IP アドレス 192.168.1.100 と UDP 通信ポート番号 31001 を指定した場合を次の例に示します。

#### 例 2-3 : 仮想コマンドデバイスの設定例 (Out-of-Band 方式)

```
HORCM_CMD
#dev_name dev_name dev_name
\\.\IPCMD-192.168.1.100-31001
```

GUM の IP アドレス 192.168.0.16/192.168.0.17 と UDP 通信ポート番号 31001/31002 を指定した場合を次の例に示します。この場合、IP アドレスは、改行を入れないで、1 行で記載してください (VSP E シリーズ、VSP Gx00 モデルおよび VSP Fx00 モデル)。

#### 例 2-4 : 仮想コマンドデバイスの設定例 (Out-of-Band 方式)

```
HORCM_CMD
#dev_name dev_name dev_name
\\.\IPCMD-192.168.0.16-31001 \\.\IPCMD-192.168.0.17-31001 \
\\.\IPCMD-192.168.0.16-31002 \\.\IPCMD-192.168.0.17-31002
```

IP アドレスは、改行を入れないで、1 行で記載してください。

## 2.4.2 交替コマンドデバイスについて

コマンドデバイスに対する読み出しまたは書き込み要求への応答で、RAID Manager がエラー通知を受信した場合、交替コマンドデバイスが定義されていれば、RAID Manager は交替コマンドデバイスに切り替えます。コマンドデバイスが使用できない場合 (例: オンラインメンテナンスによる閉塞)、手で交替コマンドデバイスに切り替えできます。定義済み、または利用可能なコマンドデバイスがない場合は、すべてのコマンドが異常終了し、ホストはストレージシステムに RAID Manager コマンドを発行できなくなります。コマンドデバイスが使用できなくなっても確実に RAID Manager 動作を継続させるには、1 つ以上の交替コマンドデバイスを設定する必要があります。

交替入出力パスの使用は、プラットフォームに依存するため、制限事項があります。例えば、HP-UX システム上の LVM に従属するデバイスだけが交替パスの PV-LINK を使用できます。コマンドデバイスがダウンするのを防ぐために、RAID Manager は、交替コマンドデバイス機能をサポートします。

- ・ 交替コマンドデバイスの定義

交替コマンドデバイスを使用するには、構成定義ファイル内の HORCM\_CMD 項目に 2 つ以上のコマンドデバイスを定義しなければなりません。2 つ以上のコマンドデバイスが定義されると、交替コマンドデバイスとして認識されます。交替コマンドデバイスが構成定義ファイルに定義されない場合、RAID Manager はエラー通知を受信しても、交替コマンドデバイスに切り替えられません。

- ・ コマンドデバイスの交替タイミング

HORCM が、raw デバイスのインタフェースを通してオペレーティングシステムからエラーを返された場合、コマンドデバイスを切り替えます。また、TrueCopy (horcctl -C) による切り替えコマンドを発行することで、強制的にコマンドデバイスを切り替えることができます。

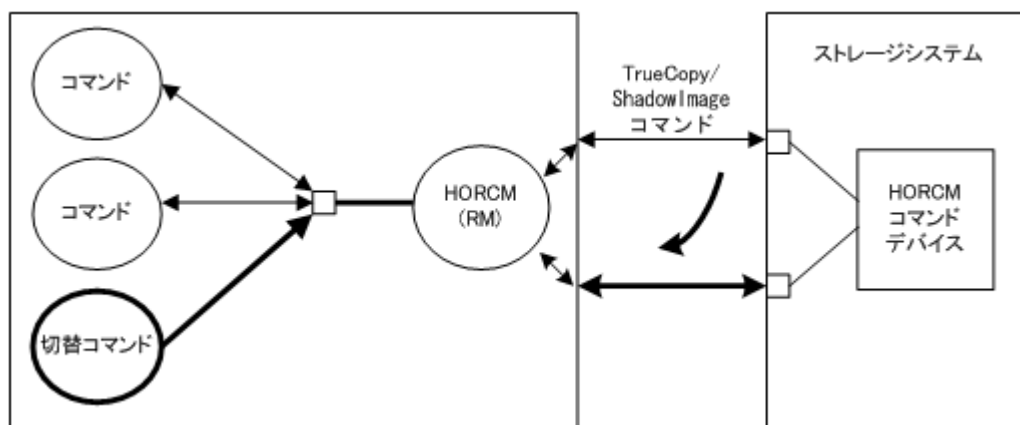
- ・ 切り替えコマンドの操作

コマンドデバイスが、オンラインメンテナンス (例: マイクロコード交換) のために閉塞する場合、切り替えコマンドを事前に発行します。オンラインメンテナンス完了後に、切り替えコマンドが再び発行される時、その前のコマンドデバイスが再び起動します。

- ・ HORCM 起動での複数のコマンドデバイス

構成定義ファイルに記載された 1 つ以上のコマンドデバイス内で少なくとも 1 つのコマンドデバイスが利用可能な場合、HORCM は、利用可能なコマンドデバイスを利用して起動するために、起動ログに警告メッセージを表示して起動します。ユーザは、すべてのコマンドデバイスが horcctl -C コマンドオプションを使用することで変更できるか、または、HORCM が HORCM 起動ログへの警告メッセージなしで起動されるか、確認する必要があります。

図 2-4 : 交替コマンドデバイス機能



## 2.5 構成定義ファイルの作成／編集

構成定義ファイルは任意のテキストエディタを使用して作成・編集されるテキストファイルです。構成定義ファイルはサーバと、サーバが使用するボリュームの対応を定義します。構成定義ファイルはサーバごとに作成する必要があります。RAID Manager は起動時に構成定義ファイル中の定義を参照します。



**注意** 構成定義ファイルを編集する場合は、まず RAID Manager をシャットダウンし、構成定義ファイルを編集したあと、RAID Manager を再起動してください。

RAID Manager を再起動したら、pairedisplay コマンドの“-c” オプション、および raidqry コマンドを使用してストレージシステムの構成と表示が一致していることを確認してください。

ただし、pairedisplay コマンドの“-c” オプションでは正/副ボリュームの容量が一致していることは確認できません。正/副ボリュームの容量は、raidcom コマンドを使用してそれぞれの容量を確認してください。

なお、ストレージシステムの構成（マイクロプログラム、キャッシュ容量、LU パス等）を変更した場合、構成定義ファイルの編集有無に関わらず、RAID Manager を再起動する必要があります。

構成定義ファイルは ShadowImage (SI)、TrueCopy (TC)、Copy-on-Write Snapshot、Universal Replicator (UR) ペアを含めて、コピーペアのデバイスも定義し、そのコピーペアのホスト管理に使用されます。ShadowImage と Copy-on-Write Snapshot は、同じ構成ファイルとコマンドを使用するので、ストレージシステムは副ボリュームの特徴に基づき、ShadowImage ペアか Copy-on-Write Snapshot ペアかを判断します。また、ストレージシステムは使用するプールの種別に基づき、Thin Image ペアまたは Copy-on-Write Snapshot ペアかを判断します。



**注意** コンシステンシーグループ指定ペア分割オプション(-m grp)で作成したペアと、このオプションなしで作成したペアを、RAID Manager 構成定義ファイル内に定義された同じグループに混在させないでください。混在させるとペア分割動作が異常終了したり、ペアスプリット要求受信時に同じコンシステンシーグループ(CTG)内の P-VOL (正ボリューム) の S-VOL (副ボリューム) が正しく作成されない場合があります。

構成定義ファイルには次のセクションがあります。

- ・ HORCM\_MON : ローカルホストに関する情報を定義します。
- ・ HORCM\_CMD : コマンドデバイスに関する情報を定義します。
- ・ HORCM\_VCMD : 仮想ストレージマシンに関する情報を定義します。
- ・ HORCM\_DEV または HORCM\_LDEV : コピーペアに関する情報を定義します。
- ・ HORCM\_INST または HORCM\_INSTP : リモートホストに関する情報を定義します。
- ・ HORCM\_LDEVG : デバイスグループに関する情報を定義します。
- ・ HORCM\_ALLOW\_INST : 操作を許可するユーザに関する情報を定義します。

サンプル構成定義ファイル(/HORCM/etc/horcm.conf)は RAID Manager に含まれます。このファイルを構成定義ファイル作成のベースとして使用する必要があります。システム管理者はサンプルファイルをコピーし、コピーされたファイルで必要なパラメータを設定し、適切なディレクトリにこのファイルを配置します。

構成定義ファイルで定義されるパラメータの一覧を次の表に示します。構成定義ファイルの指定項目についての詳細は、マニュアル『RAID Manager ユーザガイド』を参照してください。また、サンプルの構成定義ファイルの詳細については、「[B.1 構成定義ファイルのサンプル](#)」を参照してください。

表 2-2 : horcm.conf ファイルの構成パラメータ

パラメータ	デフォルト値	規定値	制限値
ip_address	なし	文字列	63 文字
service	なし	文字列または数値	15 文字
poll (10 ms)	1000	数値※1	なし
timeout (10 ms)	3000	数値※1	なし
dev_name for HORCM_CMD	なし	文字列	63 文字 推奨値 = 8 文字以下
dev_name for HORCM_DEV	なし	文字列	31 文字
dev_group	なし	文字列	31 文字 推奨値 = 8 文字以下
port #	なし	文字列	31 文字
target ID	なし	数値※1	7 文字
LU#	なし	数値※1	7 文字
MU#	0	数値※1	7 文字
Serial#	なし	数値※1	12 文字
CU:LDEV (LDEV#)	なし	数値※2	6 文字

注※1

数値は 10 進数で記述します。

注※2

CU:LDEV (LDEV#) の数値には、10 進数または 16 進数で記述します。「[B.1.5 HORCM\\_LDEV](#)」を参照してください。

## 2.6 RAID Manager の通信許可設定（ファイアウォール設定）の作成／編集

RAID Manager がリモートインスタンスとの通信に使用する UDP ポートを次に示します。

RAID Manager をインストールするサーバおよび通信ネットワーク上に、ファイアウォールが存在する場合、本ポートを使用する通信が遮断されないようにファイアウォールを設定する必要があります。

表 2-3 : RAID Manager がリモートインスタンスとの通信に使用する UDP ポート

UDP ポート	詳細
構成定義ファイルの HORCM_MON に定義された UDP ポート	RAID Manager は、以下の目的で本ポートを使用します。 <ul style="list-style-type: none"> <li>・ リモートサーバの RAID Manager インスタンスへの送信元ポートとして使用する。</li> <li>・ リモートサーバの RAID Manager インスタンスからの UDP パケットの受信ポートとして使用する。</li> </ul>
構成定義ファイルの HORCM_INST または HORCM_INSTP によって定義される UDP ポート	RAID Manager は、リモートインスタンスとの通信において、宛先ポートとして本ポートを使用します。



メモ 構成定義ファイルに HORCM\_MON を定義していない場合、使用する UDP ポートは次のとおりです。

- ・ インスタンス番号がある場合  
インスタンス番号+31001 番の UDP ポート
- ・ インスタンス番号がない場合  
31000 番の UDP ポート

RAID Manager をインストールするサーバにおいて、ファイアウォールを設定する場合の構成例および、許可する必要がある通信一覧の例を次に示します。

構成例に示したすべてのファイアウォールに対して、一覧に示したすべての通信を許可するように設定してください。

図 2-5 : RAID Manager サーバおよびネットワークとファイアウォールの構成例

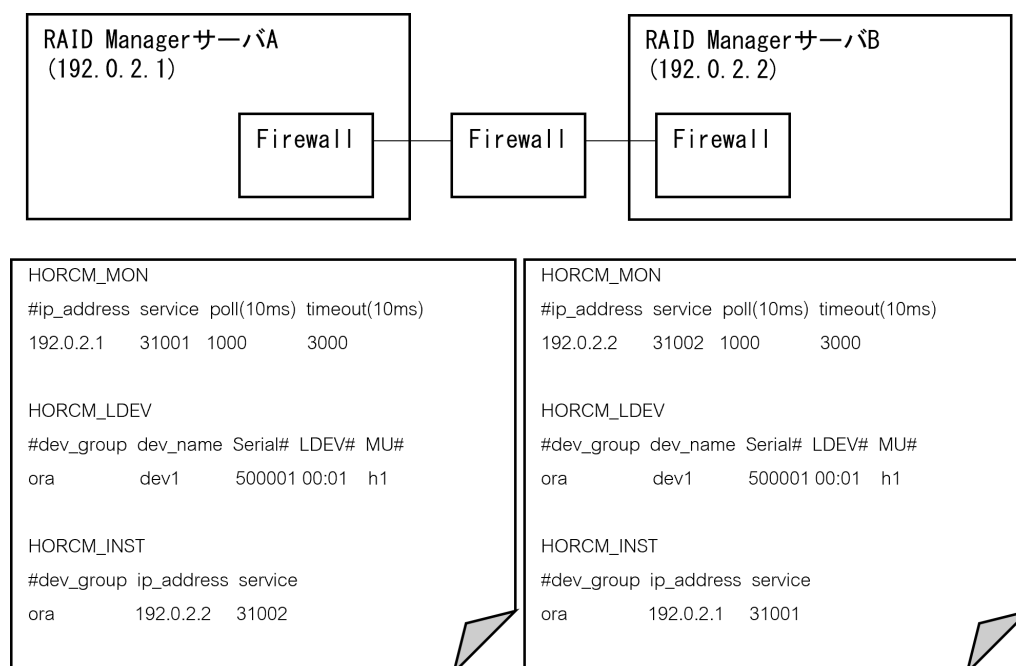


表 2-4 : 許可する必要がある通信一覧

送信元		送信先	
IP アドレス	ポート番号	IP アドレス	ポート番号
192.0.2.1	UDP:31001	192.0.2.2	UDP:31002

送信元		送信先	
IP アドレス	ポート番号	IP アドレス	ポート番号
192.0.2.2	UDP:31002	192.0.2.1	UDP:31001

例として、RAID Manager をインストールした RHEL 7 サーバで firewalld サービスが有効化されている場合に、RAID Manager の通信を許可するファイアウォール設定手順を次に示します。ファイアウォール設定方法やコマンドは、使用する OS ごとに異なりますので、詳細な手順は使用する OS のマニュアルを参照してください。

1. RAID Manager サーバにログインし、次のコマンドを使用して、firewalld サービスが有効化されていることを確認してください。  

```
systemctl status firewalld
```

firewalld サービスが停止されている場合は、サービスを有効化してください。
2. 次のコマンドを使用して、RAID Manager インスタンスが使用するすべてのポートに対して、firewalld にルールを追加します。  

```
firewall-cmd --add-port=<使用ポート番号>/udp --permanent
```
3. 次のコマンドを使用して、firewalld サービスの再読み込みを実行し、設定を有効化します。  

```
firewall-cmd --reload
```
4. 次のコマンドを使用して、設定が有効化されていることを確認してください。  

```
firewall-cmd --list-all
```



# RAID Manager のバージョンアップ

この章では、RAID Manager のバージョンアップについて説明します。

- [3.1 UNIX 環境での RAID Manager のバージョンアップ](#)
- [3.2 Windows 環境での RAID Manager のバージョンアップ](#)
- [3.3 VSP E シリーズ、VSP Gx00 モデルおよび VSP Fx00 モデルのストレージ管理ソフトウェアをインストールしている PC での RAID Manager のバージョンアップ](#)

## 3.1 UNIX 環境での RAID Manager のバージョンアップ

UNIX システムで RAID Manager をバージョンアップするには、次の手順を実施します。

1. HORCM が起動していないことを確認してください。起動している場合は、終了してください。  
RAID Manager が 1 インスタンスの場合：# horcmshutdown.sh  
RAID Manager が 2 インスタンスの場合：# horcmshutdown.sh 0 1  
RAID Manager コマンドが対話モードで起動している場合、-q オプションを使用して、対話モードを終了し、これらのコマンドを終了してください。
2. 「RMinstsh を使用してインストールする手順」を実行してください。特別な指示があった場合は、「手動でインストールする手順」を実行してください。

### RMinstsh を使用してインストールする手順

1. システム標準の入出力デバイスにプログラムプロダクト用のメディアを挿入してください。  
プログラムプロダクト用のメディアの「./program/RM」ディレクトリ下の RMinstsh (RMINSTSH) を使用してインストールします (LINUX/IA64 または LINUX/X64 の場合、ディレクトリを LINUX/IA64 または LINUX/X64 に移動して.././RMinstsh を実行します)。
2. raidqry コマンドを使用して、正しいバージョンがインストールされたか確認してください。  
# raidqry -h  
Model: RAID-Manager/HP-UX  
Ver&Rev: 01-30-03/xx  
Usage: raidqry [options]
3. RAID Manager ユーザを変更します。「2.2.1.1 RAID Manager ユーザの変更 (UNIX システム)」を参照して、RAID Manager ユーザが更新/インストール済みファイルに正しく設定されたか確認してください。

### 手動でインストールする手順

1. システム標準の入出力デバイスにプログラムプロダクト用のメディアを挿入してください。
2. HORCM ディレクトリ (例：ルートディレクトリ用# cd /) を含んだディレクトリに移動してください。
3. cpio コマンドを使用してすべてのファイルをインストールメディアからコピーしてください。  
# cpio -idmu < /dev/XXXX  
(XXXX = 入出力デバイス)  
ディレクトリ構造 (d flag) とファイル修正時間 (m flag) を保存して、無条件にコピー (u flag) してください。
4. RAID Manager インストールコマンドを実行してください。  
# /HORCM/horcminstall.sh
5. raidqry コマンドを使用して、正しいバージョンがインストールされたか確認してください。  
# raidqry -h  
Model: RAID-Manager/HP-UX  
Ver&Rev: 01-30-03/xx  
Usage: raidqry [options]
6. RAID Manager ユーザを変更します。「2.2.1.1 RAID Manager ユーザの変更 (UNIX システム)」を参照して、RAID Manager ユーザが更新/インストール済みファイルに正しく設定されたか確認してください。

## 3.2 Windows 環境での RAID Manager のバージョンアップ

Windows システムで RAID Manager をバージョンアップするには、次の手順を実施します。



**メモ** バージョンアップを実施する場合は、既存の構成定義ファイルおよび HORCM フォルダをバックアップしてください。  
バックアップせずにバージョンアップを実施した場合、既存の構成定義ファイル、RAID Manager がサービスとして登録されている場合のサンプルスクリプト (HORCMO\_run.txt) が上書きされます。

1. RAID Manager が起動していないときだけ RAID Manager のアップグレードができます。RAID Manager が起動中の場合は、horcmshutdown コマンドを使って RAID Manager をシャットダウンし、すべての機能を正常終了させます。
2. コントロールパネルで、「プログラムの追加と削除」を選択してください。
3. 「プログラムの追加と削除」画面が開いたら、プログラムプロダクトリストから RAID Manager for WindowsNT を選択してください。
4. 「削除」をクリックして RAID Manager を削除してください。
5. システム標準の入出力デバイスにプログラムプロダクト用のメディアを挿入してください。
6. Setup.exe (プログラムプロダクト用のメディアでは \program\RM\WIN\_NT\RMHORC\Setup.exe または \program\RM\WIN\_NT\RMHORC\_X64\Setup.exe) を起動して、スクリーン上の操作指示に従ってインストールを完了してください。インストールディレクトリは、ドライブ直下の “HORCM” が固定値になります。
7. InstallShield が開きます。画面の指示に従って RAID Manager をインストールしてください。
8. Windows サーバを再起動し、raidqry -h コマンドを実行して、正しいバージョンの RAID Manager がシステムで起動していることを確認してください。  

```
# raidqry -h
Model: RAID-Manager/WindowsNT
Ver&Rev: 01-30-03/xx
Usage: raidqry [options] for HORCM
```
9. RAID Manager ユーザを変更します。

「2.2.2.1 ユーザの変更 (Windows システム)」を参照し、RAID Manager ユーザが、更新/インストール済みファイルに正しく設定されたかを確認してください。

## 3.3 VSP E シリーズ、VSP Gx00 モデルおよび VSP Fx00 モデルのストレージ管理ソフトウェアをインストールしている PC での RAID Manager のバージョンアップ

「2.2.3 VSP E シリーズ、VSP Gx00 モデルおよび VSP Fx00 モデルのストレージ管理ソフトウェアをインストールしている PC への RAID Manager のインストール」に記載されている手順で RAID Manager をインストールした環境で、RAID Manager をバージョンアップする手順を次に示します。



---

**メモ** RAID Manager がインストールされているドライブとは別のドライブに VSP E シリーズ、VSP Gx00 モデルおよび VSP Fx00 モデルのストレージ管理ソフトウェアをインストールした場合、先にインストールされていた RAID Manager をいったんアンインストールしてから、再度、ストレージ管理ソフトウェアと同じドライブに RAID Manager をインストールしてください。インストールの手順については、「[2.2.3 VSP E シリーズ、VSP Gx00 モデルおよび VSP Fx00 モデルのストレージ管理ソフトウェアをインストールしている PC への RAID Manager のインストール](#)」を参照してください。

---

1. <ストレージ管理ソフトウェアのインストールパス>%wk%supervisor%restapi%uninstall.bat を右クリックして、「管理者として実行」で実行します。
2. 「[3.2 Windows 環境での RAID Manager のバージョンアップ](#)」に記載されている手順を実行します。  
ストレージ管理ソフトウェアがインストールされているドライブを選択してください。
3. <ストレージ管理ソフトウェアのインストールパス>%wk%supervisor%restapi%install.bat を右クリックして、「管理者として実行」で実行します。
4. Windows サーバを再起動してください。

# RAID Manager のアンインストール

この章では、RAID Manager のアンインストールについて説明します。

- 4.1 UNIX 環境でプログラムプロダクト用のメディアを使用し RAID Manager をアンインストールする
- 4.2 UNIX 環境で手動で RAID Manager をアンインストールする
- 4.3 Windows 環境で RAID Manager をアンインストールする
- 4.4 VSP E シリーズ、VSP Gx00 モデルおよび VSP Fx00 モデルのストレージ管理ソフトウェアをインストールしている PC からの RAID Manager のアンインストール
- 4.5 RAID Manager コンポーネントの削除の流れ

## 4.1 UNIX 環境でプログラムプロダクト用のメディアを使用し RAID Manager をアンインストールする

RAID Manager をアンインストールするには、次の手順を実施します。

1. ローカルコピー機能またはリモートコピー機能（例：ShadowImage、TrueCopy）を中断する場合、すべてのボリュームペアを削除して、ボリュームが simplex 状態になるまで待ちます。Storage Navigator を使ってコピー動作を続ける予定の場合、すべてのボリュームペアの削除はしないでください。

2. RAID Manager が起動していないときだけ、RAID Manager をアンインストールできます。RAID Manager が起動中の場合は、horcmshutdown.sh コマンドを使って RAID Manager をシャットダウンし、すべての機能を正常終了させます。

RAID Manager が 1 インスタンスの場合：# horcmshutdown.sh

RAID Manager が 2 インスタンスの場合：# horcmshutdown.sh 0 1

RAID Manager コマンドが対話モードで起動している場合、-q オプションを使用して、対話モードを終了し、これらのコマンドを終了してください。

3. RAID Manager のアンインストールには、プログラムプロダクト用のメディアの RMuninst スクリプトを使用します。

## 4.2 UNIX 環境で手動で RAID Manager をアンインストールする

プログラムプロダクト用のメディアがない場合は、次に示す方法で RAID Manager を手動でアンインストールできます。

1. HORCM が root ディレクトリにインストールされているとき（/HORCM はシンボリックリンクではありません）

horcmuninstall コマンドを実行する：# /HORCM/horcmuninstall.sh

root ディレクトリに移動する：# cd /

rm コマンドを使用してプロダクトを削除する：# rm -rf /HORCM

2. HORCM が root ディレクトリにインストールされていないとき（/HORCM はシンボリックリンク）

horcmuninstall コマンドを実行する：# HORCM/horcmuninstall.sh

root directory に移動する：# cd /

/HORCM へのシンボリックリンクを削除する：# rm /HORCM

rm コマンドを使用してプロダクトを削除する：# rm -rf /指定ディレクトリ名/HORCM

### 例 4-1：Root ディレクトリから RAID Manager をアンインストールする

```
#/HORCM/horcmuninstall.sh Issue the uninstall command.
```

```
#cd /c Change directories.
```

```
#rm -rf /HORCM Delete the RAID Manager directory.
```

### 例 4-2：Non-Root ディレクトリから RAID Manager をアンインストールする

```
#/HORCM/horcmuninstall.sh Issue the uninstall command.
```

```
#cd /c Change directories.
```

```
#rm /HORCM Delete the RAID Manager link.
```

```
#rm -rf /non-root_directory_name/HORCM Delete the RAID Manager directory.
```

## 4.3 Windows 環境で RAID Manager をアンインストールする

Windows システムで RAID Manager をアンインストールするには、次の手順を実施します。

1. ローカルコピー機能またはリモートコピー機能（例：ShadowImage、TrueCopy）を中断する場合、すべてのボリュームペアを削除して、ボリュームが simplex 状態になるまで待ちます。Storage Navigator を使ってコピー動作を続ける予定の場合、すべてのボリュームペアの削除はしないでください。
2. RAID Manager が起動していないときだけ RAID Manager の削除ができます。RAID Manager が起動中の場合は、horcmshutdown コマンドを使って RAID Manager をシャットダウンし、すべての機能を正常終了させます。  
RAID Manager が 1 インスタンスの場合：D:\HORCM\etc> horcmshutdown  
RAID Manager が 2 インスタンスの場合：D:\HORCM\etc> horcmshutdown 0 1
3. コントロールパネルを開き、「プログラムの追加と削除」をダブルクリックします。
4. 「プログラムの追加と削除」ダイアログでプログラムリストの RAID Manager for WindowsNT を選択し、「削除」をクリックします。

## 4.4 VSP E シリーズ、VSP Gx00 モデルおよび VSP Fx00 モデルのストレージ管理ソフトウェアをインストールしている PC からの RAID Manager のアンインストール

「2.2.3 VSP E シリーズ、VSP Gx00 モデルおよび VSP Fx00 モデルのストレージ管理ソフトウェアをインストールしている PC への RAID Manager のインストール」に記載されている手順で RAID Manager をインストールした環境から、RAID Manager をアンインストールする手順を次に示します。

1. <ストレージ管理ソフトウェアのインストールパス>%wk%¥supervisor¥restapi¥uninstall.bat を右クリックして、「管理者として実行」で実行します。
2. 「4.3 Windows 環境で RAID Manager をアンインストールする」の手順を実行します。
3. 次の示すマニュアルのうち該当する VSP E シリーズ、VSP Gx00 モデルおよび VSP Fx00 モデルのマニュアルに記載されている、ストレージ管理ソフトウェア、SVP ソフトウェア、ファームウェアの更新を実行します。
  - VSP G100, G200, G400, G600, G800 および VSP F400, F600, F800
    - ・ *Hitachi Virtual Storage Platform G800, Hitachi Virtual Storage Platform F800 ユーザガイド*
    - ・ *Hitachi Virtual Storage Platform G400, G600, Hitachi Virtual Storage Platform F400, F600 ユーザガイド*
    - ・ *Hitachi Virtual Storage Platform G200 ユーザガイド*
    - ・ *Hitachi Virtual Storage Platform G100 ユーザガイド*
  - VSP E シリーズ、VSP G130, G150, G350, G370, G700, G900 および VSP F350, F370, F700, F900
    - ・ *システム管理者ガイド*

## 4.5 RAID Manager コンポーネントの削除の流れ

RAID Manager のアンインストール後に次のタスクを実行し、残る RAID Manager コンポーネントを削除してください。

1. LUN Manager を使ってコマンドデバイスセキュリティを解除します。
2. LUN Manager を使ってコマンドデバイスを削除します。

この時点で、接続されたホストから、コマンドデバイスに使用されていたボリュームを使用できません。



# トラブルシューティング

この章では、RAID Manager のトラブルシューティングについて説明します。

- [5.1](#) [トラブルシューティング](#)
- [5.2](#) [お問い合わせ先](#)

## 5.1      **トラブルシューティング**

RAID Manager のインストール時または更新時に問題が発生した場合は、システム要件・制限をすべて満たしていることを確認してください。

## 5.2      **お問い合わせ先**

- ・ 保守契約をされているお客様は、以下の連絡先にお問い合わせください。  
日立サポートサービス：<http://www.hitachi-support.com/>
- ・ 保守契約をされていないお客様は、担当営業窓口にお問い合わせください。

# Fibre/FCoE から SCSI へのアドレス変換

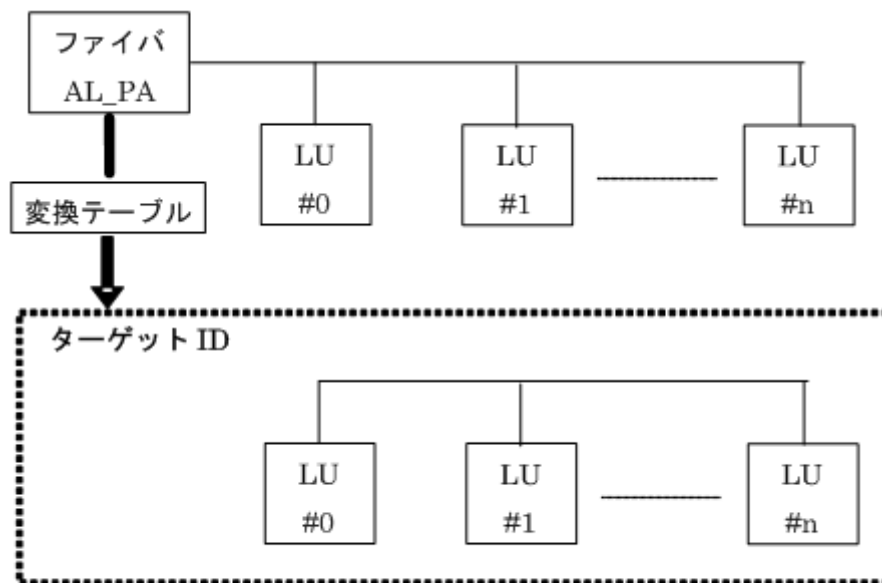
この章では、Fibre から SCSI へのアドレス変換について説明します。

- [A.1 Fibre から SCSI へのアドレス変換の概要](#)
- [A.2 ストレージシステム上の LUN 構成](#)
- [A.3 ファイバアドレス変換テーブル](#)

## A.1 Fibre から SCSI へのアドレス変換の概要

ファイバチャネルで接続されたディスクを UNIX ホスト上の SCSI ディスクとして表示します。これによって、ファイバチャネル接続で接続されたディスクを十分に活用できます。

図 A-1 : Fibre アドレス変換の例



ISCSI の場合は、AL、PA は 0xFE の値で固定されます。

RAID Manager は、変換テーブルを使用して、ファイバチャネルの物理アドレスを SCSI ターゲット ID (TID) に変換します。各 OS 上での SCSI TID と LUN の制限を次に示します。

表 A-1 : ターゲット Ids と LUN の制限

ポート	HP-UX、他システム		Solaris、IRIX システム		Windows システム	
	TID	LUN	TID	LUN	TID	LUN
Fibre	0~15	0~1023	0~125	0~1023	0~31	0~1023
SCSI	0~15	0~7	0~15	0~7	0~15	0~7

Windows 用変換テーブル : Windows の変換テーブルは、Emulex ドライバによる変換を基準にしています。ファイバチャネルアダプタが異なる場合 (例 : Qlogic、HP)、raidscan コマンドによって表示されるターゲット ID は、Windows ホスト上のターゲット ID と異なることがあります。

raidscan コマンドを使用して Harddisk6 (HP ドライバ) の TID と LUN を表示する例を次に示します。

メモ : 不明な TID と LUN であるため、構成定義ファイルにある HORCM\_DEV または HORCM\_INST には記述なしで HORCM を起動しなければなりません。

例 A-1 : raidscan コマンドを使用してファイバチャネルの TID と LUN を表示する例

```
C:\>raidscan -pd hd6 -x drivescan hd6
Harddisk 6... Port[ 2] PhId[ 4] TId[ 3] Lun[ 5] [HITACHI ]
[OPEN-3 ]
Port[CL1-J] Ser#[ 30053] LDEV#[ 14(0x00E)]
HORC = SMPL HOMRCF[MU#0 = SMPL MU#1 = SMPL MU#2 = SMPL]
RAID5[Group 1- 2] SSID = 0x0004
PORT# /ALPA/C,TID#,LU#.Num(LDEV#....)...P/S, Status,Fence,LDEV#,P-Seq#,P-
```

```

LDEV#
CL1-J / e2/4, 29, 0.1(9).....SMPL ---- - - - - - , - - - -
----
CL1-J / e2/4, 29, 1.1(10).....SMPL ---- - - - - - , - - - -
----
CL1-J / e2/4, 29, 2.1(11).....SMPL ---- - - - - - , - - - -
----
CL1-J / e2/4, 29, 3.1(12).....SMPL ---- - - - - - , - - - -
----
CL1-J / e2/4, 29, 4.1(13).....SMPL ---- - - - - - , - - - -
----
CL1-J / e2/4, 29, 5.1(14).....SMPL ---- - - - - - , - - - -
----
CL1-J / e2/4, 29, 6.1(15).....SMPL ---- - - - - - , - - - -
----
Specified device is LDEV# 0014

```

この場合、raidscan コマンドによって表示されたターゲット ID を構成定義ファイルで使用してください。次の 2 つの方法のどちらかを使用して、実現できます。

- ・ デフォルト変換テーブルを使用する : raidscan によって表示される TID 番号と LU 番号を HORCM 構成定義ファイルに使用する (例 A-1 の TID=29 LUN=5)。
- ・ デフォルト変換テーブルを変更する : HORCMFCTBL 環境変数 (次の例参照) (次の例の TID=3 LUN=5) を使用してデフォルト変換テーブルを変更する。

#### 例 A-2 : HORCMFCTBL を使用してのデフォルトの Fibre 変換テーブルの変更

```

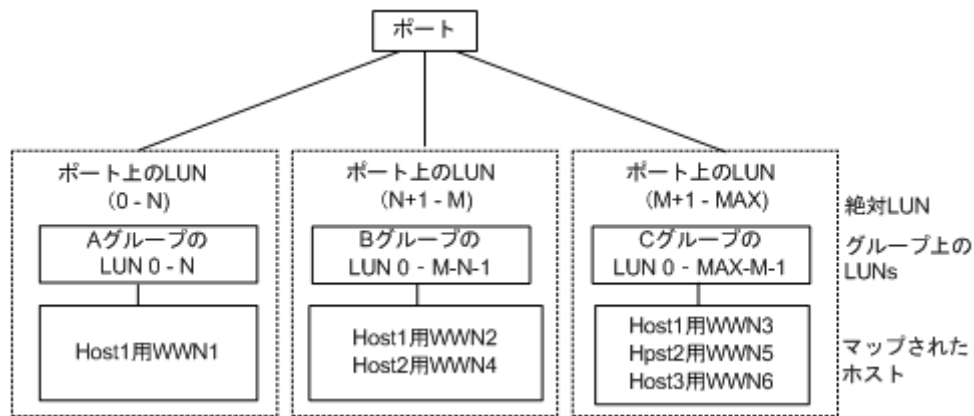
C:\> set HORCMFCTBL=X                               <- 'X' is fibre conversion
table number.
C:\> horcmstart ...                                  <- Start of HORCM.
:
:
Result of "set HORCMFCTBL=X" command:
C:\>raidscan -pd hd6 -x drivescan hd6
Harddisk 6... Port[ 2] PhId[ 4] TId[ 3] Lun[ 5] [HITACHI      ]
[OPEN-3      ]
          Port[CL1-J] Ser#[ 30053] LDEV#[ 14(0x00E)]
          HORC = SMPL HOMRCF[MU#0 = SMPL MU#1 = SMPL MU#2 = SMPL]
          RAID5[Group 1- 2] SSID = 0x0004
PORT# /ALPA/C,TID#,LU#.Num(LDEV#....) ...P/S,Status,Fence,LDEV#,P-Seq#,P-
LDEV#
CL1-J / e2/0, 3, 0.1(9).....SMPL ---- - - - - - , - - - -
----
CL1-J / e2/0, 3, 1.1(10).....SMPL ---- - - - - - , - - - -
----
CL1-J / e2/0, 3, 2.1(11).....SMPL ---- - - - - - , - - - -
----
CL1-J / e2/0, 3, 3.1(12).....SMPL ---- - - - - - , - - - -
----
CL1-J / e2/0, 3, 4.1(13).....SMPL ---- - - - - - , - - - -
----
CL1-J / e2/0, 3, 5.1(14).....SMPL ---- - - - - - , - - - -
----
CL1-J / e2/0, 3, 6.1(15).....SMPL ---- - - - - - , - - - -
----
Specified device is LDEV# 0014

```

## A.2 ストレージシステム上の LUN 構成

ストレージシステム (9900V 以降) は、次に示すように、LUN セキュリティを介してポートの LUN 構成を管理します。

図 A-2 : LUN 構成



### 用語の説明

グループ：ポートの LUN セキュリティ構成によって登録されたグループ名。

WWN：ポートの LUN セキュリティ構成によって登録されたグループの WWN リスト。

MAX：LU 番号の最大値です。

RAID Manager は、ポートをスキャンするときに絶対 LUN を使用します。それに対して、グループの LUN は、`raidscan` コマンドによって表示されるターゲット ID と LUN が、ホストシステムによって表示されるターゲット ID と LUN とは異なるように、ホストシステムにマップされます。この場合、`raidscan` コマンドによって表示されたターゲット ID と LUN を使用します。

不明なターゲット ID と LUN であるため、`HORCM_DEV` と `HORCM_INST` への記述なしで `HORCM` を起動しなければなりません。`HORCM_DEV` の `raidscan -find` または `raidscan -find conf` コマンドによって表示されたポート、ターゲット ID、および LUN を使用してください (次の例参照)。

メモ：ホストグループを基準にした LUN ディスカバリの詳細については、『*RAID Manager ユーザガイド*』を参照してください。

### 例 A-3 : `raidscan` を使用しての Port、TID、および LUN の表示

```
# ls /dev/rdsk/* | raidscan -find
DEVICE_FILE  UID  S/F PORT  TARG  LUN  SERIAL  LDEV  PRODUCT_ID
/dev/rdsk/c0t0d4  0  S  CL1-M  0  4  31168  216  OPEN-3-CVS-CM
/dev/rdsk/c0t0d1  0  S  CL1-M  0  1  31168  117  OPEN-3-CVS
/dev/rdsk/c1t0d1  -  -  CL1-M  -  -  31170  121  OPEN-3-CVS
```

#### UID

複数台 RAID 構成での UnitID を表示します。UID が「-」と表示された場合、`HORCM_CMD` 用のコマンドデバイスが見つからなかったことを示します。

#### S/F

PORT が SCSI または fibre であることを示します。

#### PORT

ストレージシステムのポート番号を表示します。

#### TARG

ターゲット ID (変換テーブルによって変換されたターゲット ID。「[A.3 ファイバアドレス変換テーブル](#)」を参照) を表示します。

#### LUN

(fibre 変換テーブルで変換された) 論理ユニット番号を表示します。

SERIAL

ストレージシステムの製造番号（シリアル番号）を表示します。

LDEV

ストレージシステム内での LDEV 番号を表示します。

PRODUCT\_ID

標準 inquiry ページにある product\_ID フィールドを表示します。

## A.3 ファイバアドレス変換テーブル

ここでは、ファイバアドレス変換テーブルについて説明します。

HP-UX システムのファイバアドレス変換テーブルを次の表に示します。

表 A-2 : HP-UX システム用ファイバアドレス変換テーブル（表番号 0 = HP-UX システム）

AL-PA	TI D	AL-PA	TI D	AL-PA	TI D	AL-PA	TI D	AL-PA	TI D	AL-PA	TI D	AL-PA	TI D	AL-PA	TID
EF	0	CD	0	B2	0	98	0	72	0	55	0	3A	0	25	0
E8	1	CC	1	B1	1	97	1	71	1	54	1	39	1	23	1
E4	2	CB	2	AE	2	90	2	6E	2	53	2	36	2	1F	2
E2	3	CA	3	AD	3	8F	3	6D	3	52	3	35	3	1E	3
E1	4	C9	4	AC	4	88	4	6C	4	51	4	34	4	1D	4
E0	5	C7	5	AB	5	84	5	6B	5	4E	5	33	5	1B	5
DC	6	C6	6	AA	6	82	6	6A	6	4D	6	32	6	18	6
DA	7	C5	7	A9	7	81	7	69	7	4C	7	31	7	17	7
D9	8	C3	8	A7	8	80	8	67	8	4B	8	2E	8	10	8
D6	9	BC	9	A6	9	7C	9	66	9	4A	9	2D	9	0F	9
D5	10	BA	10	A5	10	7A	10	65	10	49	10	2C	10	08	10
D4	11	B9	11	A3	11	79	11	63	11	47	11	2B	11	04	11
D3	12	B6	12	9F	12	76	12	5C	12	46	12	2A	12	02	12
D2	13	B5	13	9E	13	75	13	5A	13	45	13	29	13	01	13
D1	14	B4	14	9D	14	74	14	59	14	43	14	27	14	-	-
CE	15	B3	15	9B	15	73	15	56	15	3C	15	26	15	-	-

Solaris と IRIX システムのファイバアドレス変換テーブルを次の表に示します。

表 A-3 : Solaris と IRIX システム用ファイバアドレス変換テーブル（表番号 1 = Solaris と IRIX システム）

AL-PA	TI D	AL-PA	TI D	AL-PA	TI D	AL-PA	TI D	AL-PA	TI D	AL-PA	TI D	AL-PA	TI D	AL-PA	TID
EF	0	CD	16	B2	32	98	48	72	64	55	80	3A	96	25	112
E8	1	CC	17	B1	33	97	49	71	65	54	81	39	97	23	113
E4	2	CB	18	AE	34	90	50	6E	66	53	82	36	98	1F	114
E2	3	CA	19	AD	35	8F	51	6D	67	52	83	35	99	1E	115

AL-PA	TI D	AL-PA	TI D	AL-PA	TI D	AL-PA	TI D	AL-PA	TI D	AL-PA	TI D	AL-PA	TI D	AL-PA	TI D
E1	4	C9	20	AC	36	88	52	6C	68	51	84	34	100	1D	116
E0	5	C7	21	AB	37	84	53	6B	69	4E	85	33	101	1B	117
DC	6	C6	22	AA	38	82	54	6A	70	4D	86	32	101	18	118
DA	7	C5	23	A9	39	81	55	69	71	4C	87	31	103	17	119
D9	8	C3	24	A7	40	80	56	67	72	4B	88	2E	104	10	120
D6	9	BC	25	A6	41	7C	57	66	73	4A	89	2D	105	0F	121
D5	10	BA	26	A5	42	7A	58	65	74	49	90	2C	106	08	122
D4	11	B9	27	A3	43	79	59	63	75	47	91	2B	107	04	123
D3	12	B6	28	9F	44	76	60	5C	76	46	92	2A	108	02	124
D2	13	B5	29	9E	45	75	61	5A	77	45	93	29	109	01	125
D1	14	B4	30	9D	46	74	62	59	78	43	94	27	110	-	-
CE	15	B3	31	9B	47	73	63	56	79	3C	95	26	111	-	-

Windows システム用のファイバアドレス変換テーブルを次の表に示します。Windows システム用の変換テーブルは、Emulex ドライバが基準となっています。異なるファイバチャネルアダプタが使用されると、raidscan コマンドによって表示されたターゲット ID が、Windows システムによって表示されたターゲット ID と異なることがあります。

表 A-4 : Windows システム用ファイバアドレス変換テーブル (表番号 2= Windows システム)

AL-PA	TI D	AL-PA	TI D	AL-PA	TI D	AL-PA	TI D	AL-PA	TI D	AL-PA	TI D	AL-PA	TI D	AL-PA	TI D	AL-PA	TI D
-	-	-	-	CC	15	-	-	98	15	-	-	56	15	-	-	27	15
-	-	E4	30	CB	14	B1	30	97	14	72	30	55	14	3C	30	26	14
-	-	E2	29	CA	13	AE	29	90	13	71	29	54	13	3A	29	25	13
-	-	E1	28	C9	12	AD	28	8F	12	6E	28	53	12	39	28	23	12
-	-	E0	27	C7	11	AC	27	88	11	6D	27	52	11	36	27	1F	11
-	-	DC	26	C6	10	AB	26	84	10	6C	26	51	10	35	26	1E	10
-	-	DA	25	C5	9	AA	25	82	9	6B	25	4E	9	34	25	1D	9
-	-	D9	24	C3	8	A9	24	81	8	6A	24	4D	8	33	24	1B	8
-	-	D6	23	BC	7	A7	23	80	7	69	23	4C	7	32	23	18	7
-	-	D5	22	BA	6	A6	22	7C	6	67	22	4B	6	31	22	17	6
-	-	D4	21	B9	5	A5	21	7A	5	66	21	4A	5	2E	21	10	5
-	-	D3	20	B6	4	A3	20	79	4	65	20	49	4	2D	20	0F	4
-	-	D2	19	B5	3	9F	19	76	3	63	19	47	3	2C	19	08	3
-	-	D1	18	B4	2	9E	18	75	2	5C	18	46	2	2B	18	04	2
EF	1	CE	17	B3	1	9D	17	74	1	5A	17	45	1	2A	17	02	1
E8	0	CD	16	B2	0	9B	16	73	0	59	16	43	0	29	16	01	1



他プラットフォーム用表 3 (表番号 3) は、FC\_AL 変換テーブルが不明、またはファイバチャネルファブリック (Fibre-channel world wide name) 用にターゲット ID なしで LUN を表示するために使用されます。ターゲット ID なしの場合、ターゲット ID は常に 0 のため、表 3 についてはこのマニュアルには記載していません。表 3 の表は表番号 0、1、2 にリストした以外のプラットフォーム用デフォルトとして使用されます。ホストがデバイスファイル用の WWN 通知を使用する場合、このテーブル番号は \$HORCMFCTBL 変数を使用して変更します。

メモ：システムに表示された TID が、ファイバアドレス変換テーブルに表示された TID と異なる場合、デバイスを特定するための `raidscan` コマンドを使用して検出された TID (または LU 番号) を使用しなければなりません。



# 構成定義ファイルのサンプルと RAID Manager 構成例

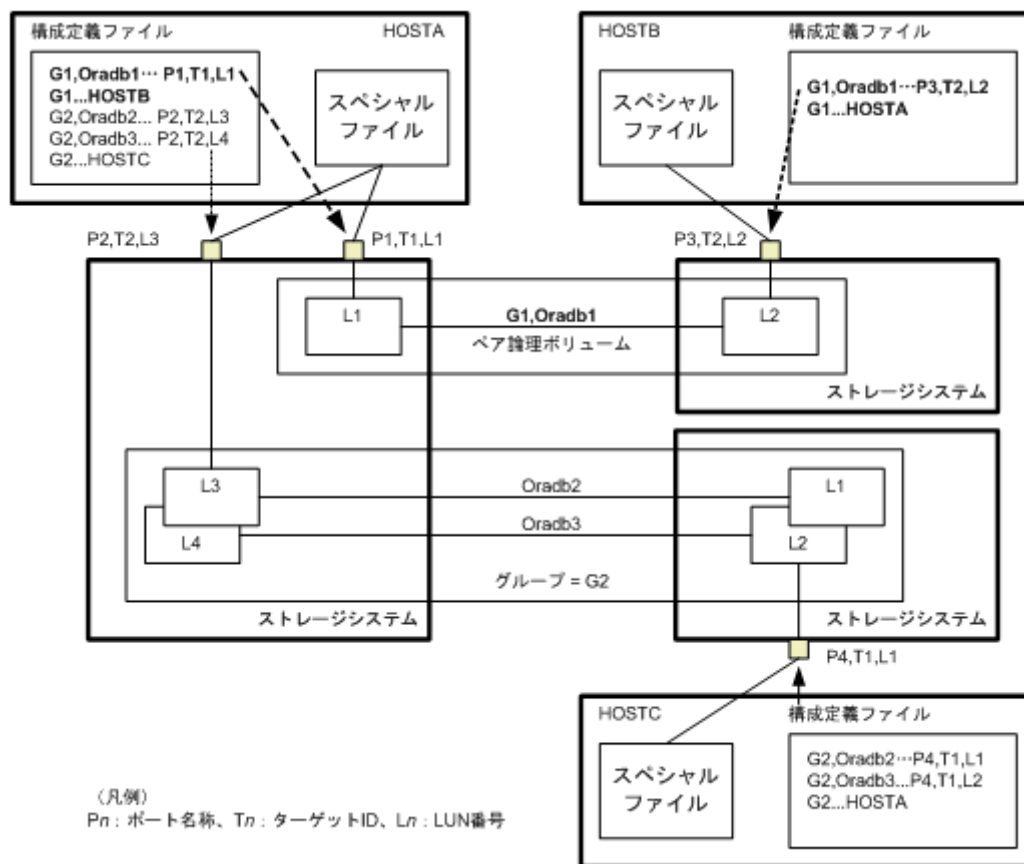
この章では、RAID Manager の構成定義ファイルについて説明します。

- [B.1 構成定義ファイルのサンプル](#)
- [B.2 RAID Manager 構成例](#)
- [B.3 カスケードボリュームペアの構成定義ファイルとミラー記述子の対応](#)
- [B.4 カスケード機能と構成定義ファイル](#)

## B.1 構成定義ファイルのサンプル

ペアボリュームの構成定義を次の図に示します。

図 B-1：ペアボリュームの構成定義



UNIX ベースの OS 用の構成定義ファイルの例を次に示します。

なお、構成定義ファイルの中の#で始まる行は、コメント行を示します。

### 例 B-1：構成定義ファイルの例 - UNIX ベースサーバ

```
HORCM_MON
#ip_address service poll(10ms) timeout(10ms)
HST1 horcm 1000 3000
```

```
HORCM_CMD
#unitID 0... (seq#30014)
#dev_name dev_name dev_name
/dev/rdisk/c0t0d0
#unitID 1... (seq#30015)
#dev_name dev_name dev_name
/dev/rdisk/c1t0d0
```

```
HORCM_DEV
#dev_group dev_name port# TargetID LU# MU#
oradb oradb1 CL1-A 3 1 0
oradb oradb2 CL1-A 3 1 1
oralog oralog1 CL1-A 5 0
oralog oralog2 CL1-A1 5 0
oralog oralog3 CL1-A1 5 1
oralog oralog4 CL1-A1 5 1 h1
```

```
HORCM_INST
#dev_group ip_address service
oradb HST2 horcm
```

```

oradb      HST3      horcm
oralog     HST3      horcm

```

Windows OS 用構成定義ファイルの例を次に示します。

図 B-2 : 構成定義ファイル例 - Windows サーバ

```

horcm0.conf - Notepad
File Edit Search Help
HORCH_MON
#ip_address      service      poll(10ms)      timeout(10ms)
POLLUX           horcm0       1000             3000

HORCH_CMD
#dev_name        dev_name      dev_name
\\.\PHYSICALDRIVE2

HORCH_DEU
#dev_group       dev_name      port#            TargetID         LU#
VG01             kate1         CL1-A            0                0
#VG02            kate2         CL1-C            4                0
#VG02            oradb3        CL1-B            2                4

HORCH_INST
#dev_group       ip_address    service
VG01             POLLUX        horcm1

```

## B.1.1 HORCM\_MON

HORCM\_MON には、次の値を定義します。

- ・ Ip\_address  
ローカルホストのホスト名または IP アドレスを指定します。複数の IP アドレスがあるローカルホストのホスト名を指定した場合は、代表の IP アドレスが使用されます。「NONE」または「NONE6」を指定すると、すべての IP アドレスを使用できます。IPv4 を適用する場合は「NONE」、IPv6 を適用する場合は「NONE6」を指定してください。
- ・ Service  
/etc/services (Windows の “%windir%\system32\drivers\etc\services”) に登録された、HORCM 通信パスに割り当てられた UDP ポート名を指定します。UDP ポート名の代わりにポート番号を指定することもできます。
- ・ Poll  
ペアボリュームをモニタリングする間隔を 10ms 単位で指定します。HORCM デーモンの負荷を軽減するためには、この間隔を長めに設定します。-1 に設定すると、ペアボリュームをモニタリングしません。1 マシン上で複数の HORCM を稼働させるときに使用します。
- ・ Timeout  
相手サーバとの通信のタイムアウト時間を指定します。

HORCM\_MON を省略すると、デフォルトとして以下がセットされます。

```

#ip_address service poll(10ms) timeout(10ms)
NONE default_port 1000 3000

```

ポートのデフォルトは次のとおりです。

- ・ インスタンス番号がない場合 : 31000 + 0
- ・ インスタンス番号が X の場合 : 31000 + X + 1

## B.1.2 HORCM\_CMD

In-Band 方式の場合、UNIX デバイスパスまたは Windows 物理デバイス番号を定義して、RAID Manager がアクセスできるコマンドデバイスを HORCM\_CMD に指定します。元のコマンドデバイスが無効になったときフェイルオーバーするために、複数のコマンドデバイスを HORCM\_CMD に指定できます。



**ヒント** 冗長性を高めるため、同じストレージシステムに複数のコマンドデバイスを用意しておく構成を「コマンドデバイス交替構成」といいます。コマンドデバイス交替構成の場合、構成定義ファイルには、コマンドデバイスを横に並べて記載します。次の例で、CMD1 と CMD2 は同じストレージシステムのコマンドデバイスです。

```
HORCM_CMD
CMD1 CMD2
```

コマンドデバイス交替構成とは別に、複数のストレージシステムを1つの構成定義ファイルでコントロールすることを目的に、それぞれのストレージシステムのコマンドデバイスを1つの構成定義ファイルに記載することもできます。この場合、構成定義ファイルには、コマンドデバイスを縦に並べて記載します。次の例で、CMD1 と CMD2 は別のストレージシステムのコマンドデバイスです。

```
HORCM_CMD
CMD1
CMD2
```

Out-of-Band 方式の場合、コマンドデバイスの代わりに、仮想コマンドデバイスを使用します。HORCM\_CMD に仮想コマンドデバイスを作成する場所を指定することによって、仮想コマンドデバイスを作成できます。仮想コマンドデバイスを作成できる場所は、ストレージシステムの機種によって異なります。仮想コマンドデバイスを作成できる場所については、「[2.3 In-Band 方式と Out-of-Band 方式によるコマンドの実行](#)」を参照してください。



**ヒント** コマンドデバイスおよび仮想コマンドデバイスを指定する場合、1行当たり 511 文字まで入力できます。

それぞれの詳細を次に説明します。

### (1) In-Band 方式の場合

In-Band 方式の場合の HORCM\_CMD の指定方法について説明します。

最初に、LUN Manager を使用して、コマンドデバイスを SCSI/fibre にマップします。マップしたコマンドデバイスは、inraid コマンドで表示される PRODUCT\_ID の末尾に-CM が付いていることで特定できます。inraid コマンドの実行例を次に示します。

#### inraid コマンドの実行例 (UNIX ホスト)

```
# ls /dev/rdisk/c1t0* | /HORCM/usr/bin/inraid -CLI -sort
DEVICE_FILE PORT SERIAL LDEV CTG H/M/12 SSID R:Group PRODUCT_ID
c1t0d0s2 CL2-E 63502 576 - - - - OPEN-V-CM
c1t0d1s2 CL2-E 63502 577 - s/s/ss 0006 1:02-01 OPEN-V -SUN
c1t0d2s2 CL2-E 63502 578 - s/s/ss 0006 1:02-01 OPEN-V -SUN
```

コマンドデバイスは、/dev/rdisk/c1t0d2s2 です。

#### inraid コマンドの実行例 (Windows ホスト)

```
D:\HORCM\etc>inraid $Phys -CLI
\\.\PhysicalDrive1:
# Harddisk1 -> [VOL61459_449_DA7C0D92] [OPEN-3 ]
\\.\PhysicalDrive2:
# Harddisk2 -> [VOL61459_450_DA7C0D93] [OPEN-3-CM ]
```

コマンドデバイスは、\\.\PhysicalDrive2 です。

コマンドデバイスを SCSI/fibre にマップしたあと、HORCM\_CMD に次のとおり設定します。

\\.\CMD-<装置製番>:<デバイススペシャルファイル>

- ・ <装置製番>：装置製番を設定します。
  - 対象装置が VSP G1000、VSP G1500、または VSP F1500 の場合は、装置製番に 300,000 を足した番号を設定します。
  - 対象装置が VSP 5000 シリーズの場合は、装置製番に 500,000 を足した番号を設定します。
- ・ <デバイススペシャルファイル>：コマンドデバイスのデバイススペシャルファイルを設定します。

### 設定例

装置製番 64015 とデバイススペシャルファイル/dev/rdisk/\*を指定した場合

```
HORCM_CMD  
#dev_name dev_name dev_name  
\\.\CMD-64015:/dev/rdisk/*
```



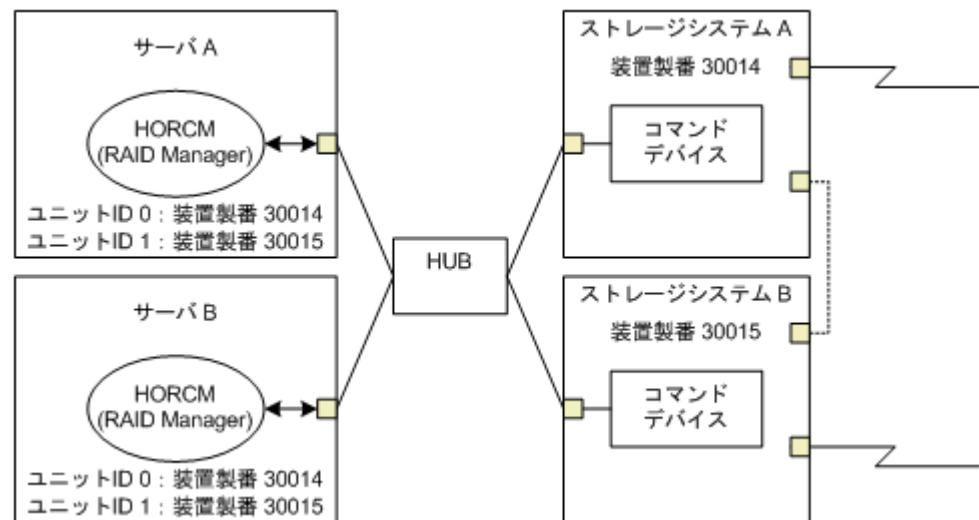
**注意** UNIX システム下でデュアルパスのコマンドデバイスを可能にするには、HORCM\_CMD にある 1 行単位のコマンドデバイスにすべてのパスを含めてください。別々の行にパス情報を入力すると、構文解析問題を引き起こすことがあり、UNIX システムで HORCM 起動スクリプトが再起動するまで、フェイルオーバーが発生しないことがあります。

ストレージシステムが複数台接続される場合、RAID Manager はストレージシステムの識別子としてユニット ID を用います。ユニット ID は、HORCM\_CMD に装置製番が記述されたストレージシステムから順に、連続する番号で割り当てられます。コマンドデバイス交替構成の場合は、複数のコマンドデバイスに対応するスペシャルファイルを記述します。



**注意** 複数台のストレージシステムを複数のサーバが共有する場合、サーバ間でユニット ID と装置製番の一貫性が保たれている必要があります。構成定義ファイルの HORCM\_CMD に、ストレージシステムの装置製番を同じ順序で記述してください。複数台のストレージシステムを複数のサーバが共有する場合のユニット ID を次の図に示します。

図 B-3：複数台のストレージシステムがある構成とユニット ID



#### (a) Windows 固有

通常、ストレージシステム上のコマンドデバイスにはフィジカルドライブを指定しますが、Windows のフィジカルドライブ変動に依存しない方法として、ストレージシステムのコマンドデバイスを次の装置製番、LDEV 番号、ポート番号の形式で記述できます。対象装置が VSP G1000、VSP G1500、または VSP F1500 の場合は、装置製番に 300,000 を足した番号を設定します。

```
\\.\CMD-Ser#-ldev#-Port#
```

次の例はストレージシステムの装置製番 (30095)、LDEV 番号 (250)、ポート番号 (CL1-A) として記述しています。

```
HORCM_CMD
#dev_name dev_name dev_name
\\.\CMD-30095-250-CL1-A
```

- ・ 省略指定

ストレージシステムの装置製番 (30095) のコマンドデバイスであればよい場合、次のように指定します。

```
\\.\CMD-30095
```

- ・ コマンドデバイスがマルチパス配下のときの指定

ストレージシステムの装置製番 (30095) と LDEV 番号 (250) を指定します。

```
\\.\CMD-30095-250
```

- ・ その他の指定

ストレージシステムの装置製番 (30095)、LDEV 番号 (250)、ポート番号 (CL1-A) を次のように指定できます。

```
\\.\CMD-30095-250-CL1-A
```

または

```
\\.\CMD-30095-250-CL1
```

## (b) UNIX 固有

UNIX ではコマンドデバイスにデバイスファイルを指定しますが、UNIX のデバイスファイル変動に依存しない方法として、ストレージシステムのコマンドデバイスを次の装置製番、LDEV 番号、ポート番号の形式で記述できます。対象装置が VSP G1000、VSP G1500、または VSP F1500 の場合は、装置製番に 300,000 を足した番号を設定します。対象装置が VSP 5000 シリーズの場合は、装置製番に 500,000 を足した番号を設定します。

```
\\.\CMD-Ser#-ldev#-Port#:HINT
```

次の例はストレージシステムの装置製番 (30095)、LDEV 番号 (250)、ポート番号 (CL1-A) として記述しています。

```
HORCM_CMD
#dev_name dev_name dev_name
\\.\CMD-30095-250-CL1-A:/dev/rdisk/
```

HINT はスキャンするパスを与えます。"/"で終わるディレクトリ、またはディレクトリを含む名前パターンを指定します。デバイスファイルは inraid コマンドと同じような名称フィルタを通して検索されます。

/dev/rdisk/ : ' /dev/rdisk/\*からコマンドデバイスを見つけます。

/dev/rdisk/c10 : ' /dev/rdisk/c10\*からコマンドデバイスを見つけます。

/dev/rhdisk : ' /dev/rhdisk\*からコマンドデバイスを見つけます。

コマンドデバイス交替構成の場合、2 個目のコマンドデバイスの HINT は省略できます。この場合、最初にスキャンしたデバイスファイルの中から検索されます。

```
HORCM_CMD
#dev_name dev_name dev_name
\\.\CMD-30095-CL1:/dev/rdisk/ \\.\CMD-30095-CL2
```

- ・ 省略指定

ストレージシステム (30095) のコマンドデバイスであればよい場合、次のように指定します。

```
\\.\CMD-30095:/dev/rdisk/
```

- ・ コマンドデバイスがマルチパス配下のときの指定

ストレージシステムの装置製番 (30095) と LDEV 番号 (250) を指定します。

```
\\.\CMD-30095-250:/dev/rdisk/
```



- ・ その他の指定

ストレージシステムの装置製番 (30095)、LDEV 番号 (250) の交替パスを次のように指定できます。

```
\\.\CMD-30095-250-CL1:/dev/rdisk/ \\.\CMD-30095-250-CL2  
\\.\CMD-30095:/dev/rdisk/c1 \\.\CMD-30095:/dev/rdisk/c2
```



**メモ** Linux では、OS の稼働中にハードウェア構成を変更すると、コマンドデバイスに対応するスペシャルファイル名が変更されることがあります。このとき、構成定義ファイルにスペシャルファイル名を指定して HORCM を起動していると、HORCM はコマンドデバイスを検知できなくなり、ストレージシステムとの通信に失敗するおそれがあります。

この現象を回避するためには、HORCM を起動する前に、udev によって割り当てられた path 名を構成定義ファイルに指定しておきます。指定の方法を以下に示します。この例では、/dev/sdgh の path 名を調べています。

1. inqraid コマンドを使って、コマンドデバイスのスペシャルファイル名を調べます。

コマンド例:

```
[root@myhost ~]# ls /dev/sd* | /HORCM/usr/bin/inqraid -CLI | grep CM  
sda CL1-B 30095 0 - - 0000 A:00000 OPEN-V-CM  
sdgh CL1-A 30095 0 - - 0000 A:00000 OPEN-V-CM  
[root@myhost ~]#
```

2. by-path のディレクトリから、path 名を調べます。

コマンド例:

```
[root@myhost ~]# ls -l /dev/disk/by-path/ | grep sdgh  
lrwxrwxrwx. 1 root root 10 6月 11 17:04 2015 pci-0000:08:00.0-  
fc-0x50060e8010311940-lun-0 -> ../../sdgh  
[root@myhost ~]#
```

この例では、“pci-0000:08:00.0-fc-0x50060e8010311940-lun-0”の部分が path 名です。

3. path 名を、下記のように構成定義ファイルの HORCM\_CMD に記載します。

HORCM\_CMD

```
/dev/disk/by-path/pci-0000:08:00.0-fc-0x50060e8010311940-lun-0
```

4. 通常どおり HORCM インスタンスを起動します。

## (2) Out-of-Band 方式の場合

Out-of-Band 方式の場合の HORCM\_CMD の指定方法について説明します。

### SVP に仮想コマンドデバイスを作成するとき (VSP、HUS VM、VSP G1000、VSP G1500、VSP F1500、または VSP 5000 シリーズの場合)

HORCM\_CMD に、次のように設定します。

```
\\.\IPCMD-<SVP の IP アドレス>-<UDP 通信ポート番号>[-ユニット ID]
```

- ・ <SVP の IP アドレス>: SVP の IP アドレスを設定します。
- ・ <UDP 通信ポート番号>: UDP 通信ポート番号を設定します。値は固定 (31001) です。
- ・ [-ユニット ID]: 複数台接続構成の場合のストレージシステムのユニット ID を設定します。指定は省略できます。

### GUM に仮想コマンドデバイスを作成するとき (VSP E シリーズ、VSP Gx00 モデルおよび VSP Fx00 モデルの場合)

HORCM\_CMD に、次のように設定します。

```
\\.\IPCMD-<GUM の IP アドレス>-<UDP 通信ポート番号>[-ユニット ID]
```

- ・ <GUM の IP アドレス>: GUM の IP アドレスを設定します。
- ・ <UDP 通信ポート番号>: UDP 通信ポート番号を設定します。値は固定 (31001 と 31002) です。

- ・ [-ユニット ID]：複数台接続構成の場合のストレージシステムのユニット ID を設定します。指定は省略できます。



メモ GUM を使用する場合は、ストレージシステム内のすべての GUM の IP アドレスと UDP 通信ポート番号の組み合わせを交替構成で設定することを推奨します。設定方法に関しては設定例を参照してください。

### RAID Manager サーバのポートを仮想コマンドデバイスとして使用するとき

HORCM\_CMD に、次のように指定します。

```
\\.\IPCMD-<RAID Manager サーバの IP アドレス>-<RAID Manager ポート番号>[-ユニット ID]
```

- ・ <RAID Manager サーバの IP アドレス>：RAID Manager サーバの IP アドレスを設定します。
- ・ <RAID Manager ポート番号>：RAID Manager のポート番号を設定します。
- ・ [-ユニット ID]：複数台接続構成の場合のストレージシステムのユニット ID を設定します。指定は省略できます。

### 設定例

- ・ IPv4 の場合
 

```
HORCM_CMD
#dev_name dev_name dev_name
\\.\IPCMD-192.168.1.100-31001
```
- ・ IPv6 の場合
 

```
HORCM_CMD
#dev_name dev_name dev_name
\\.\IPCMD-fe80::209:6bff:febe:3c17-31001
```
- ・ In-Band 方式と Out-of-Band 方式混在の場合
 

```
HORCM_CMD
#dev_name dev_name dev_name
\\.\CMD-64015:/dev/rdisk/* \\.\IPCMD-158.214.135.113-31001
```
- ・ コマンドデバイス交替構成での In-Band 方式と Out-of-Band 方式混在の場合
 

```
HORCM_CMD
#dev_name dev_name
\\.\CMD-64015:/dev/rdisk/* \\.\IPCMD-158.214.135.113-31001
HORCM_CMD
#dev_name dev_name
\\.\IPCMD-158.214.135.113-31001 \\.\CMD-64015:/dev/rdisk/*
```
- ・ 仮想コマンドデバイスのカスケード構成の場合（3 台）
 

```
HORCM_CMD
#dev_name dev_name dev_name
\\.\IPCMD-158.214.135.113-31001
\\.\IPCMD-158.214.135.114-31001
\\.\IPCMD-158.214.135.115-31001
```
- ・ ストレージシステム内のすべての GUM の IP アドレスと UDP 通信ポート番号の組み合わせを交替構成で設定する場合（この場合、IP アドレスは、改行を入れないで 1 行で記載してください）

```
HORCM_CMD
#dev_name dev_name dev_name
YY.YPCMD-192.168.0.16-31001 YY.YPCMD-192.168.0.17-31001 YY.YPCMD-192.168.0.16-31002 YY.YPCMD-192.168.0.17-31002
```

IP アドレスとポート番号は、ホスト名とサービス名を使用して記述できます。

## B.1.3 HORCM\_DEV

HORCM\_DEV には、ペア論理ボリューム名用のストレージシステムデバイスアドレスを定義します。サーバを 2 つ以上のストレージシステムへ接続すると、ユニット ID はポート番号拡張によって表されます。各グループ名はボリュームを使用するサーバ、ボリュームのデータ属性 (データベースデータ、ログファイル、UNIX ファイルなど)、リカバリレベルなどによって区別される固有の名称です。このアイテムに記述されるグループとペア論理ボリューム名は、相手サーバ上にある必要があります。ハードウェアコンポーネントとしての SCSI/fibre のポート、ターゲット ID、LUN は同じである必要はありません。

HORCM\_DEV には、次の値を定義します。

- ・ dev\_group: ペア論理ボリュームのグループ名を指定します。コマンドは、このグループ名に従って、関係するすべてのボリュームに実行されます。
- ・ dev\_name: グループ内のペア論理ボリューム名 (例: スペシャルファイル名、または固有の論理ボリューム名) を指定します。ペア論理ボリュームの名称は、別のグループの dev name とは異なる名称にしなければなりません。
- ・ Port#: dev\_name ボリュームに接続されているボリュームのストレージシステムポート番号を定義します。続く “n” は、サーバが 2 つ以上のストレージシステムへ接続されている場合のユニット ID を表示します (例: CL1-A1 = ユニット ID 1 内の CL1-A)。“n” オプションが省略されると、ユニット ID は 0 になります。ポートは大文字小文字を区別しません (例: CL1-A= cl1-a= CL1-a= cl1-A)。

ポート	基本				オプション				オプション				オプション			
	An	Bn	Cn	Dn	En	Fn	Gn	Hn	Jn	Kn	Ln	Mn	Nn	Pn	Qn	Rn
CL1	An	Bn	Cn	Dn	En	Fn	Gn	Hn	Jn	Kn	Ln	Mn	Nn	Pn	Qn	Rn
CL2	An	Bn	Cn	Dn	En	Fn	Gn	Hn	Jn	Kn	Ln	Mn	Nn	Pn	Qn	Rn

次のポートは 9900V 用だけに指定できます。

ポート	基本				オプション				オプション				オプション			
	an	bn	cn	dn	en	fn	gn	hn	jn	kn	ln	mn	nn	pn	qn	rn
CL3	an	bn	cn	dn	en	fn	gn	hn	jn	kn	ln	mn	nn	pn	qn	rn
CL4	an	bn	cn	dn	en	fn	gn	hn	jn	kn	ln	mn	nn	pn	qn	rn

9900V 用では、RAID Manager はホストグループ用に 4 種類のポート名をサポートします。

ホストグループなしのポート名指定:

CL1-A

CL1-An: n は、複数の RAID ストレージシステムがある場合のユニット ID

ポートにホストグループを指定:

CL1-A-g: g はホストグループ

CL1-An-g: where n-g は、ユニット ID= n 内で CL1-A 上のホストグループ g

次のポートは、SANRISE USP/SANRISE NSC と USP V/VM 用に指定できます。

ポート	基本				オプション				オプション				オプション			
	an	bn	cn	dn	en	fn	gn	hn	jn	kn	ln	mn	nn	pn	qn	rn
CL5	an	bn	cn	dn	en	fn	gn	hn	jn	kn	ln	mn	nn	pn	qn	rn
CL6	an	bn	cn	dn	en	fn	gn	hn	jn	kn	ln	mn	nn	pn	qn	rn
CL7	an	bn	cn	dn	en	fn	gn	hn	jn	kn	ln	mn	nn	pn	qn	rn
CL8	an	bn	cn	dn	en	fn	gn	hn	jn	kn	ln	mn	nn	pn	qn	rn

ポート	基本				オプション				オプション				オプション			
	an	bn	cn	dn	en	fn	gn	hn	jn	kn	ln	mn	nn	pn	qn	rn
CL9	an	bn	cn	dn	en	fn	gn	hn	jn	kn	ln	mn	nn	pn	qn	rn
CLA	an	bn	cn	dn	en	fn	gn	hn	jn	kn	ln	mn	nn	pn	qn	rn
CLB	an	bn	cn	dn	en	fn	gn	hn	jn	kn	ln	mn	nn	pn	qn	rn
CLC	an	bn	cn	dn	en	fn	gn	hn	jn	kn	ln	mn	nn	pn	qn	rn
CLD	an	bn	cn	dn	en	fn	gn	hn	jn	kn	ln	mn	nn	pn	qn	rn
CLE	an	bn	cn	dn	en	fn	gn	hn	jn	kn	ln	mn	nn	pn	qn	rn
CLF	an	bn	cn	dn	en	fn	gn	hn	jn	kn	ln	mn	nn	pn	qn	rn
CLG	an	bn	cn	dn	en	fn	gn	hn	jn	kn	ln	mn	nn	pn	qn	rn

- Target ID : 指定されたポートの物理ボリュームの SCSI/fibre ターゲット ID(TID) 番号です。
- LU# : 指定されたターゲット ID 上の物理ボリュームの SCSI/fibre 論理ユニット番号 (LU 番号) を定義します。ファイバアドレス変換の詳細情報については、「[A Fibre/FCoE から SCSI へのアドレス変換](#)」を参照してください。



**メモ** ファイバチャネルで、システムに表示されている TID と LU 番号がファイバアドレス変換テーブル上の TID と異なる場合は、RAID Manager 構成定義ファイル内の raidscan に表示された TID と LU 番号を使用しなければなりません。

- ShadowImage/Copy-on-Write Snapshot 用 MU# : ShadowImage の同じ LU に対する重複ミラーを使用する場合に、ミラーユニット番号 (0-2) を定義します。この番号を省略すると、ゼロ (MU#0) と見なされます。副ボリュームのカスケードミラーは、構成定義ファイル内のミラー記述子 (MU 番号 1-2) を使用して、仮想ボリュームとして表されます。ミラー記述子の MU 番号 0 は、副ボリュームの接続に使用されます。ミラー記述子 (MU#0-2) は、ShadowImage と Copy-on-Write Snapshot で使用できます。MU#3-63 は、Copy-on-Write Snapshot だけで使用できます。構成定義ファイルに、ShadowImage/Copy-on-Write Snapshot ペアの MU 番号を記述する場合は、“0”、“1”…のように、番号だけを記述してください。

機能	SMPL		正ボリューム		副ボリューム	
	MU#0-2	MU#3 - 63	MU#0-2	MU#3 - 63	MU#0	MU#1 - 63
ShadowImage	有効	無効	有効	無効	有効	無効
Copy-on-Write Snapshot	有効	有効	有効	有効	有効	無効



**メモ** 構成定義ファイルに、ShadowImage/Copy-on-Write Snapshot ペアの MU 番号を記述する場合に、“h0”、“h1”…のように番号の前に“h”を付けて記載すると、ShadowImage/Copy-on-Write Snapshot ペアとして認識されず、操作ができない場合があるので注意してください。

- TrueCopy/Universal Replicator/global-active device 用 MU 番号 : TrueCopy/Universal Replicator/global-active device の同じ LU に対する重複ミラーを使用する場合に、ミラーユニット番号 (0-3) を定義します。この番号を省略すると、ゼロ (MU#0) と見なされます。TrueCopy の MU 番号として指定できるのは、MU#0 だけです。Universal Replicator および global-active device では、MU#0~3 の 4 つのミラー番号を指定できます。構成定義ファイルに、TrueCopy/Universal Replicator/global-active device ペアの MU 番号を記述する場合は、“h0”、“h1”…のように、番号の前に“h”を付けて記述してください。

機能	SMPL		正ボリューム		副ボリューム	
	MU#0	MU#1 - 3	MU#0	MU#1 - 3	MU#0	MU#1 - 3
TrueCopy	有効	無効	有効	無効	有効	無効
Universal Replicator/ global-active device	有効	有効	有効	有効	有効	有効



メモ 構成定義ファイルに、TrueCopy/Universal Replicator/global-active device ペアの MU 番号を記述する場合に、“0”、“1”…のように番号の前に“h”を付けずに記載すると、TrueCopy/Universal Replicator/global-active device ペアとして認識されず、操作ができない場合がありますので注意してください。

## B.1.4 HORCM\_INST

HORCM\_INST には、相手サーバ（現用サーバまたは待機サーバ）のネットワークアドレス（IP アドレス）を定義します。HORCM\_INST に定義された値は、相手サーバ（現用サーバまたは待機サーバ）でペアボリュームを参照する場合、または状態を変更する場合に使用されます。正ボリュームが 2 つ以上のサーバで共有されているとき、副ボリュームには 2 つ以上の相手サーバが使用されています。したがって、これらのサーバのすべてのアドレスを記述する必要があります。

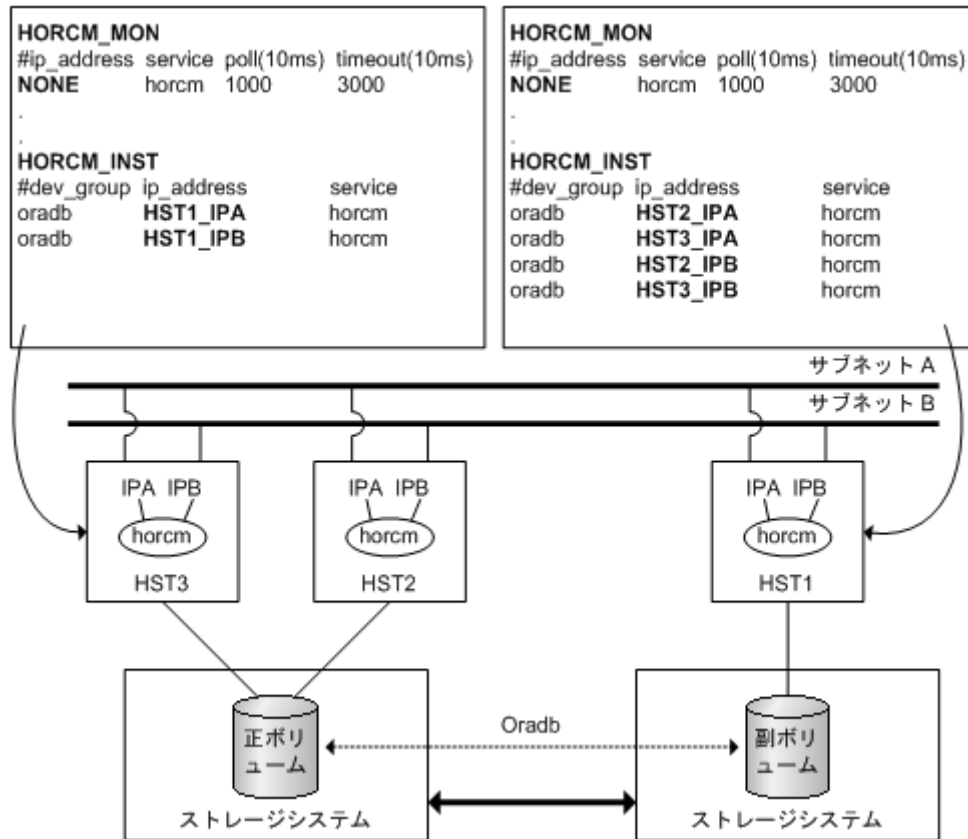
HORCM\_INST には、次の値を定義します。

- ・ dev\_group : HORC\_DEV の dev\_group に記述されたサーバ名。
- ・ ip\_address : 指定された相手サーバのネットワークアドレス。
- ・ service : (/etc/サービスファイルに登録された) HORCM 通信パスに割り当てられたポート名。ポート名の代わりにポート番号を指定すると、そのポート番号が使用されます。

複数ネットワーク用構成は、各ホストに `raidqry -r <group>` コマンドオプションを使用して確認できます。現在の HORCM ネットワークアドレスは、各ホストに `horcctl -NC <group>` を使用して変更できます。

複数ネットワーク構成で、ローカルホストのすべての IP アドレスを使用する場合は HORCM\_MON の ip\_address に「NONE」または「NONE6」を指定します。

図 B-4 : 複数ネットワーク構成



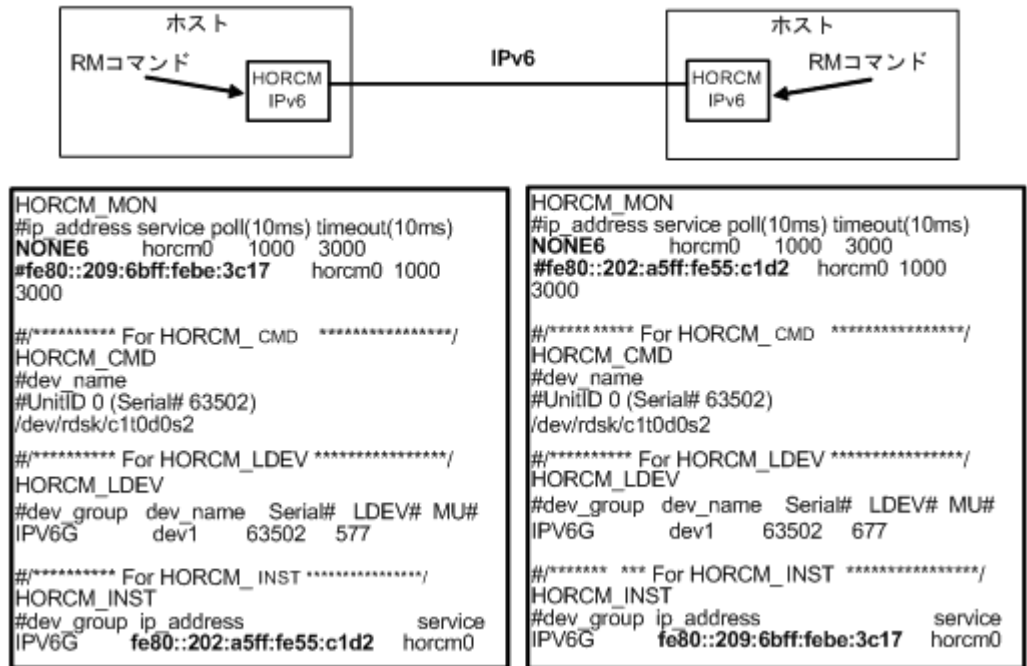
**例**

```

# horcctl -ND -g IP46G
Current network address = 158.214.135.106, services = 50060
# horcctl -NC -g IP46G
Changed network address (158.214.135.106, 50060 ->
fe80::39e7:7667:9897:2142, 50060)
    
```

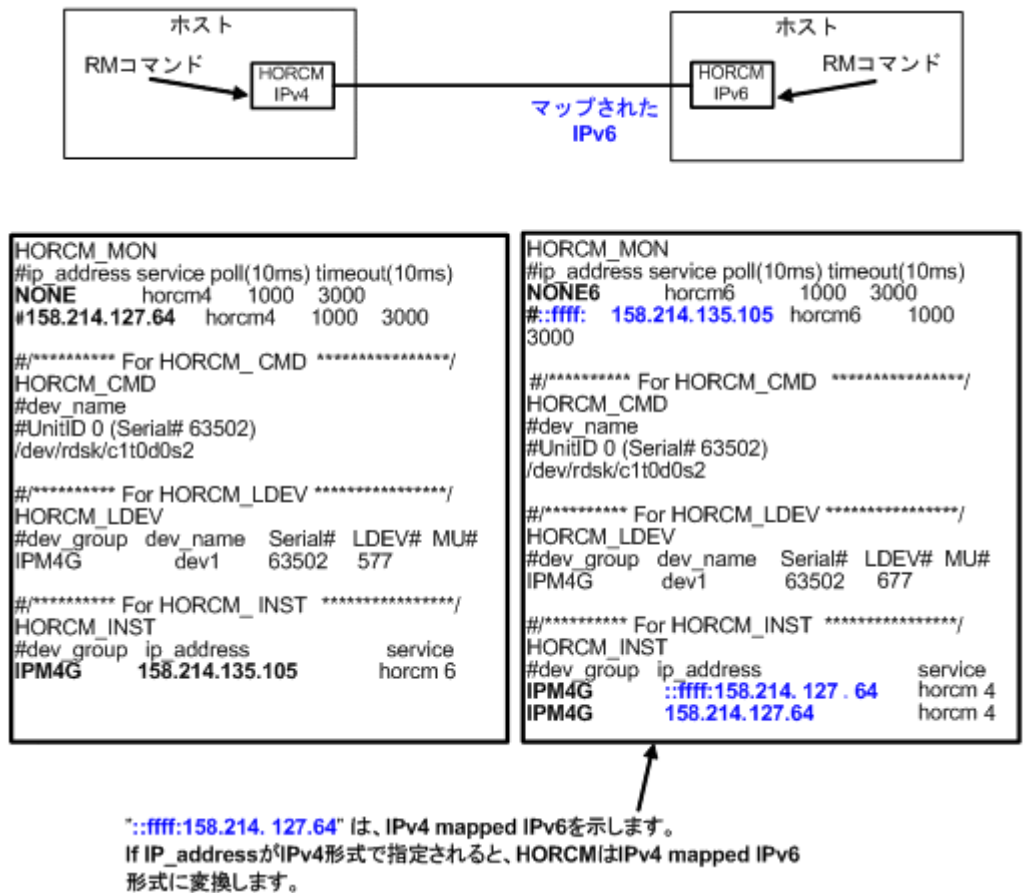
IPv6 は、構成が HORCM/IPv6 として定義されなければなりません。

図 B-5 : IPv6 用ネットワーク構成



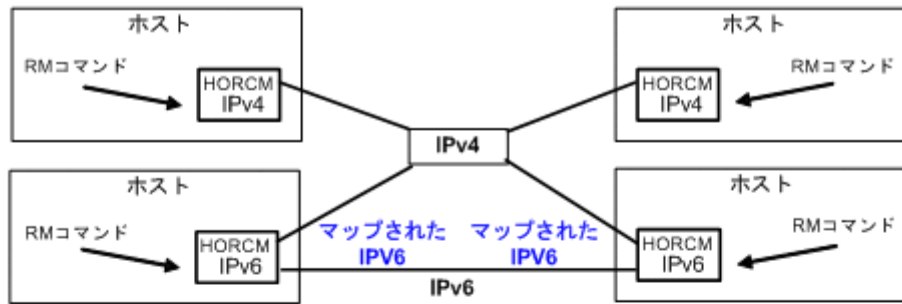
IPv4 mapped IPv6 を使用することで HORCM/IPv4 と HORCM/IPv6 間の通信が可能になります。

図 B-6 : IPv4 mapped IPv6 用のネットワーク構成



IPv4 と IPv6 が混在する場合、HORCM/IPv4、HORCM/IPv6、IPv4 mapped IPv6 を使用した HORCM/IPv6 と native IPv6 間で通信できます。

図 B-7 : IPv4 と IPv6 混在のネットワーク構成



<pre> HORCM_MON #ip_address service poll(10ms) timeout(10ms) NONE horcm4 1000 3000 #158.214.127.64 horcm4 1000 3000 #/****** For HORCM_CMD *****/ HORCM_CMD #dev_name #UnitID 0 (Serial# 63502) /dev/rdisk/c1t0d0s2 #/****** For HORCM_LDEV *****/ HORCM_LDEV #dev_group dev_name Serial# LDEV# MU# IP46G dev1 63502 577 #/****** For HORCM_INST *****/ HORCM_INST #dev_group ip_address service IP46G 158.214.127.64 horcm4 IP46G 158.214.135.106 horcm6         </pre>	<pre> HORCM_MON #ip_address service poll(10ms) timeout(10ms) NONE horcm4 1000 3000 #158.214.135.105 horcm4 1000 3000 #/****** For HORCM_CMD *****/ HORCM_CMD #dev_name #UnitID 0 (Serial# 63502) /dev/rdisk/c1t0d0s2 #/****** For HORCM_LDEV *****/ HORCM_LDEV #dev_group dev_name Serial# LDEV# MU# IP46G dev1 63502 677 #/****** For HORCM_INST *****/ HORCM_INST #dev_group ip_address service IP46G 158.214. 127.64 horcm4 IP46G 158.214. 127.65 horcm6         </pre>
<pre> HORCM_MON #ip_address service poll(10ms) timeout(10ms) NONE6 horcm6 1000 3000 #/****** For HORCM_CMD *****/ HORCM_CMD #dev_name #UnitID 0 (Serial# 63502) /dev/rdisk/c1t0d0s2 #/****** For HORCM_LDEV *****/ HORCM_LDEV #dev_group dev_name Serial# LDEV# MU# IP46G dev1 63502 577 #/****** For HORCM_INST *****/ HORCM_INST #dev_group ip_address service IP46G 158.214. 135.105 horcm4 IP46G fe80::202:a5ff:fe55:c1d2 horcm6         </pre>	<pre> HORCM_MON #ip_address service poll(10ms) timeout(10ms) NONE6 horcm6 1000 3000 #/****** For HORCM_CMD *****/ HORCM_CMD #dev_name #UnitID 0 (Serial# 63502) /dev/rdisk/c1t0d0s2 #/****** For HORCM_LDEV *****/ HORCM_LDEV #dev_group dev_name Serial# LDEV# MU# IP46G dev1 63502 677 #/****** For HORCM_INST *****/ HORCM_INST #dev_group ip_address service IP46G 158.214. 127.64 horcm4 IP46G fe80::209:6bff:febe:3c17 horcm6         </pre>

## B.1.5 HORCM\_LDEV

HORCM\_LDEVには、ペア論理ボリューム名に対応した物理ボリュームとして、固定のLDEV番号とシリアル番号を指定します。各グループ名は固有で、通常はその使用に合った名称とします（例：database data、Redo log file、UNIX file）。項目に記載されたグループとペア論理ボリューム名は、相手サーバに認識させる必要があります。

- ・ dev\_group：このパラメータは、HORCM\_DEV パラメータと同じです。
- ・ dev\_name：このパラメータは、HORCM\_DEV パラメータと同じです。
- ・ Serial#：このパラメータは、RAID ボックスのシリアル番号の記述に使用されます。
  - 対象装置が VSP G1000、VSP G1500、または VSP F1500 の場合は、装置製番に 300,000 を足した番号を設定します。
  - 対象装置が VSP 5000 シリーズの場合は、装置製番に 500,000 を足した番号を設定します。
- ・ CU:LDEV(LDEV#)：このパラメータは、ストレージシステムの LDEV 番号記述に使用され、LDEV 番号として 3 種類のフォーマットをサポートします。



- a. “CU:LDEV” を 16 進数で指定します。  
LDEV 番号 260 の例  
01:04
- b. RAID Manager の inqraid コマンドで使用される “LDEV” を 10 進数で指定します。  
LDEV 番号 260 の例  
260
- c. RAID Manager の inqraid コマンドで使用される “LDEV” を、16 進数で指定します。  
LDEV 番号 260 の例  
0x104

・ MU#: このパラメータは、HORCM\_DEV パラメータと同じです。

#dev_group	dev_name	Serial#	CU:LDEV (LDEV#)	MU#
oradb	dev1	30095	02:40	0
oradb	dev2	30095	02:41	0

## B.1.6 HORCM\_LDEVG

HORCM\_LDEVG には、RAID Manager インスタンスが読み込むデバイスグループの情報を定義します。デバイスグループについての詳細は、マニュアル『RAID Manager ユーザガイド』を参照してください。

次の値を定義します。

- ・ Copy\_group: コピーグループ名を指定します。HORCM\_DEV と HORCM\_LDEV パラメータの dev\_group に相当します。ストレージシステムにコピーグループが定義されていない場合でも、RAID Manager はここで定義された情報を使用して動作します。
- ・ ldev\_group: RAID Manager インスタンスが読み込むデバイスグループ名を指定します。
- ・ Serial#: ストレージシステムのシリアル番号を指定します。
  - 対象装置が VSP G1000、VSP G1500、または VSP F1500 の場合は、装置製番に 300,000 を足した番号を設定します。
  - 対象装置が VSP 5000 シリーズの場合は、装置製番に 500,000 を足した番号を設定します。

```
HORCM_LDEVG
#Copy_Group ldev_group Serial#
ora          grp1       64034
```

## B.1.7 HORCM\_INSTP

このパラメータは「HORCM\_INST」と同じように TrueCopy/Universal Replicator/global-active device リンクへのパス ID の指定に使用します。

パス ID には、1-255 を指定します。パス ID を指定しない場合は、「HORCM\_INST」と同じです。

```
HORCM_INSTP
#dev_group ip_address service pathID
VG01       HSTA       horcm    1
VG02       HSTA       horcm    2
```



**メモ** パス ID は、TrueCopy/Universal Replicator/Universal Replicator for Mainframe/global-active device で指定できます。ただし、Universal Replicator/Universal Replicator for Mainframe では、SANRISE USP/SANRISE NSC または USP V/VM と接続する場合にはパス ID を指定できません。パス ID は paircreate コマンドに使用し、正ボリュームと副ボリュームのサイトで同じパス ID を指定する必要があります。

## B.1.8 HORCM\_ALLOW\_INST

仮想コマンドデバイスを使用するユーザを制限できます。許可する IP アドレスとポート番号を記述します。

IPv4 の場合

```
HORCM_ALLOW_INST
#ip_address      service
158.214.135.113  34000
158.214.135.114  34000
```

IPv6 の場合

```
HORCM_ALLOW_INST
#ip_address      service
fe80::209:6bff:febe:3c17  34000
```

(凡例)

service : HORCM のイニシエータポート番号

HORCM\_ALLOW\_INST に定義されていない RAID Manager クライアントは、HORCM インスタンスの起動に SCSI チェックコンディション (SKEY=0x05、ASX=0xfe) で拒否され、RAID Manager を起動できません。

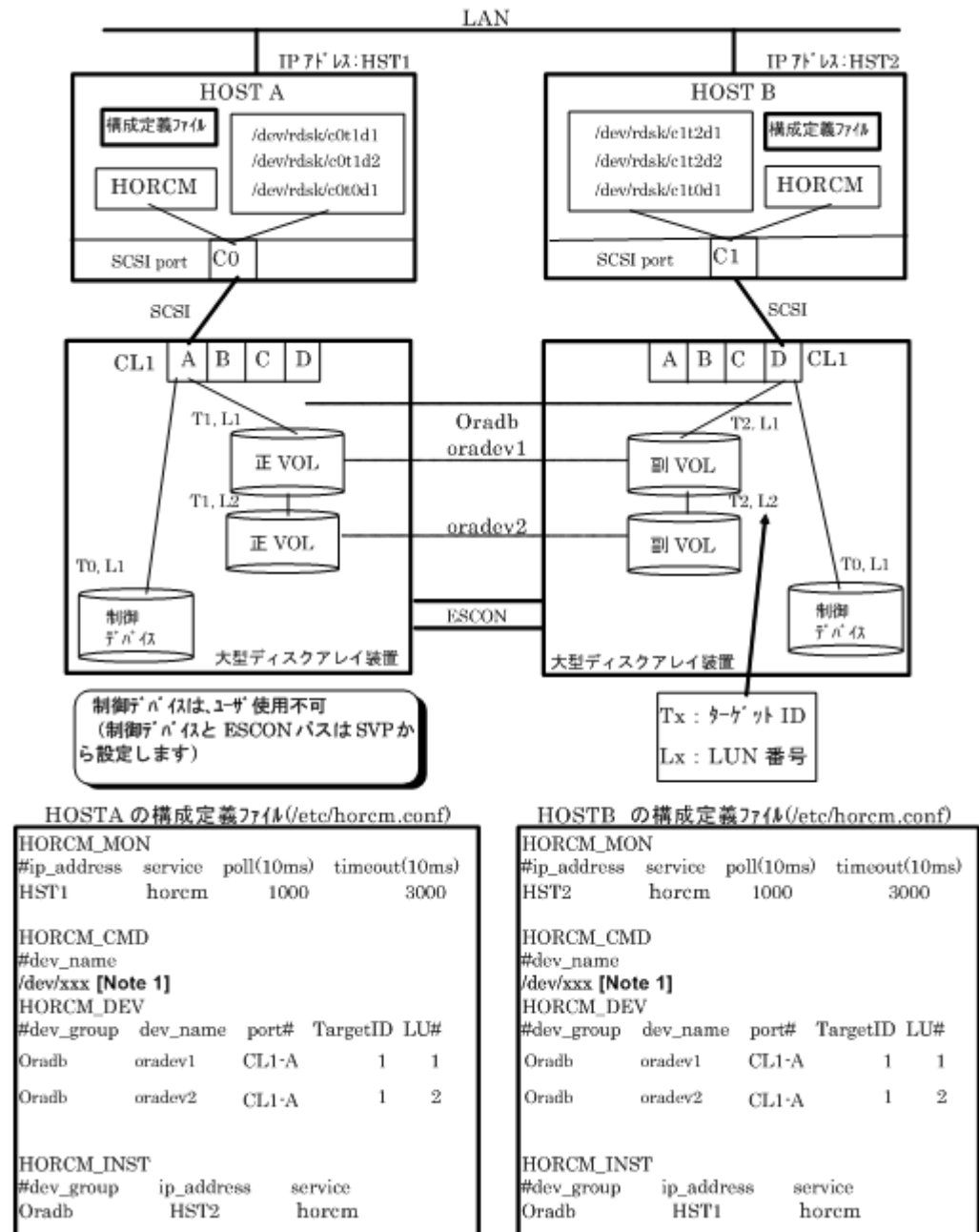
## B.2 RAID Manager 構成例

RAID Manager 構成の例、各構成の構成定義ファイル、および各構成への RAID Manager コマンドの例について説明します。

### B.2.1 TrueCopy リモートの RAID Manager 構成例

TrueCopy リモート構成例 を次の図に示し説明します。

図 B-8 : TrueCopy リモート構成例



[Note 1]: コマンドデバイスに対応する UNIX/Windows システムの raw デバイス (キャラクタデバイス) 名を記述します。

### HOSTA での RAID Manager コマンド例

- ・ グループ名 (Oradb) を指定して、ローカルホストを正 VOL とする場合  

```
# paircreate -g Oradb -f never -v1
```

 このコマンドは、構成定義ファイル上で、Oradb グループに割り当てられたすべての LU にペアを作成します。
- ・ ボリューム名 (oradev1) を指定して、ローカルホストを正 VOL とする場合  

```
# paircreate -g Oradb -d oradev1 -f never -v1
```

 このコマンドは、構成定義ファイル上で、oradev1 と指定された LU にペアを作成します。
- ・ グループ名を指定して、ペア状態を表示します。

```
# pairdisplay -g Oradb
Group   PairVol (L/R)   (P,T#,L#),   Seq#, LDEV#..P/S,   Status,
Fence,   Seq#,   P-LDEV#   M
oradb   oradev1 (L)   (CL1-A, 1,1) 30053   18...P-VOL   COPY
NEVER,  30054       19   -
oradb   oradev1 (R)   (CL1-D, 2,1) 30054   19...S-VOL   COPY
NEVER,  -----    18   -
oradb   oradev2 (L)   (CL1-A, 1,2) 30053   20...P-VOL   COPY
NEVER,  30054       21   -
oradb   oradev2 (R)   (CL1-D, 2,2) 30054   21...S-VOL   COPY
NEVER , -----    20   -
```

## HOSTB での RAID Manager コマンド例

- グループ名を指定して、相手ホストを正 VOL とする場合  

```
# paircreate -g Oradb -f never -vr
```

このコマンドは、構成定義ファイル上で、Oradb と指定されたすべての LU にペアを作成します。
- ボリューム名 (oradev1) を指定して、相手ホストを正 VOL とする場合  

```
# paircreate -g Oradb -d oradev1 -f never -vr
```

このコマンドは、構成定義ファイル上で、oradev1 と指定された LU にペアを作成します。
- グループ名を指定して、ペア状態を表示します。

```
# pairdisplay -g Oradb
Group   PairVol (L/R)   (P,T#,L#),   Seq#,LDEV#..P/S,   Status,
Fence,   Seq#,   P-LDEV#   M
oradb   oradev1 (L)   (CL1-D, 2,1) 30054   19...S-VOL   COPY
NEVER,  -----    18   -
oradb   oradev1 (R)   (CL1-A, 1,1) 30053   18...P-VOL   COPY
NEVER,  30054       19   -
oradb   oradev2 (L)   (CL1-D, 2,2) 30054   21...S-VOL   COPY
NEVER,  -----    20   -
oradb   oradev2 (R)   (CL1-A, 1,2) 30053   20...P-VOL   COPY
NEVER,  30054       21   -
```

コマンドデバイスは、システム RAW デバイス名 (キャラクタタイプデバイスファイル名) を使用して定義されます。例を次に示します。

- HP-UX:  
HORCM\_CMD of HOSTA = /dev/rdisk/c0t0d1  
HORCM\_CMD of HOSTB = /dev/rdisk/c1t0d1
- Solaris:  
HORCM\_CMD of HOSTA = /dev/rdisk/c0t0d1s2  
HORCM\_CMD of HOSTB = /dev/rdisk/c1t0d1s2



**メモ** RAID Manager バージョンが 01-09-03/04 以降の Solaris 操作では、コマンドデバイスは format コマンド中にラベル付けする必要がありません。

- AIX:  
HORCM\_CMD of HOSTA = /dev/rhdiskXX  
HORCM\_CMD of HOSTB = /dev/rhdiskXX  
XX = AIX によって割り当てられたデバイス番号
- Tru64 UNIX:  
HORCM\_CMD of HOSTA = /dev/rdisk/dskXXc  
HORCM\_CMD of HOSTB = /dev/rdisk/dskXXc  
XX = Tru64 UNIX によって割り当てられたデバイス番号
- DYNIX/ptx™:

HORCM\_CMD of HOSTA = /dev/rdisk/sdXX

HORCM\_CMD of HOSTB = /dev/rdisk/sdXX

XX = DYNIX/ptx<sup>™</sup>によって割り当てられたデバイス番号

・ Windows:

HORCM\_CMD of HOSTA = ¥¥.¥CMD-Ser#-ldev#-Port#

HORCM\_CMD of HOSTB = ¥¥.¥CMD-Ser#-ldev#-Port#

・ Linux:

HORCM\_CMD of HOSTA = /dev/sdX

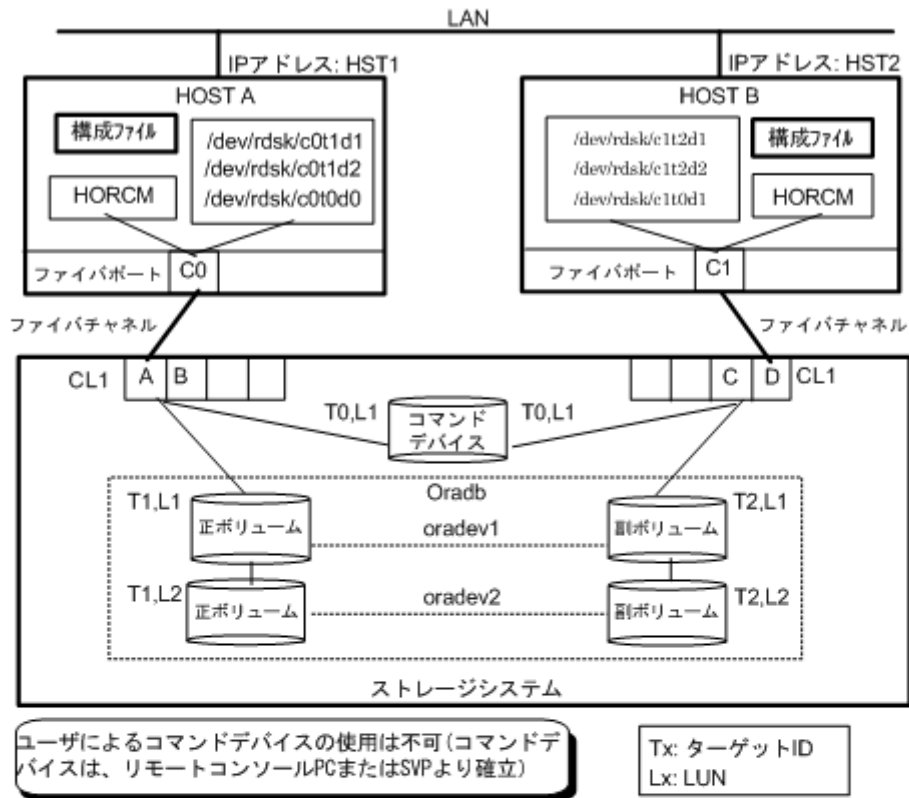
HORCM\_CMD of HOSTB = /dev/sdX

X = Linuxによって割り当てられたディスク番号

## B.2.2 TrueCopy ローカルの RAID Manager 構成例

TrueCopy ローカル構成例を次の図に示し説明します。

図 B-9 : TrueCopy ローカル構成例



HOSTA(/etc/horcm.conf)用の構成ファイル

```

HORCM_MON
#ip_address service poll(10ms) timeout(10ms)
HST1 horcm 1000 3000

HORCM_CMD
#dev_name
/dev/xxx[Note 1]
HORCM_DEV
#dev_group dev_name port# TargetID LU#
Oradb oradev1 CL1-A 1 1
Oradb oradev2 CL1-A 1 2

HORCM_INST
#dev_group ip_address service
Oradb HST2 horcm
    
```

HOSTB(/etc/horcm.conf)用の構成ファイル

```

HORCM_MON
#ip_address service poll(10ms) timeout(10ms)
HST2 horcm 1000 3000

HORCM_CMD
#dev_name
/dev/xxx[Note 1]
HORCM_DEV
#dev_group dev_name port# TargetID LU#
Oradb oradev1 CL1-D 2 1
Oradb oradev2 CL1-D 2 2

HORCM_INST
#dev_group ip_address service
Oradb HST1 horcm
    
```

[Note 1] : コマンドデバイスに対応する UNIX/Windows システムの raw デバイス (キャラクタデバイス) 名を記述します。

### HOSTA での RAID Manager コマンド例

- グループ名 (Oradb) を指定して、ローカルホストを正 VOL とする場合  

```
# paircreate -g Oradb -f never -v1
```

 このコマンドは、構成定義ファイル上で、Oradb グループに割り当てられたすべての LU にペアを作成します。
- ボリューム名 (oradev1) を指定して、ローカルホストを正 VOL とする場合  

```
# paircreate -g Oradbi -d oradev1 -f never -v1
```

 このコマンドは、構成定義ファイル上で、oradev1 と指定されたすべての LU にペアを作成します。

- グループ名を指定して、ペア状態を表示します。

```
# pairdisplay -g Oradb
Group   PairVol (L/R)      (P,T#,L#), Seq#, LDEV#..P/S,   Status, Fence,
Seq#,   P-LDEV# M
oradb   oradev1 (L)        (CL1-A, 1,1) 30053    18.. P-VOL COPY
NEVER ,30053 19      -
oradb   oradev1 (R)        (CL1-D, 2,1) 30053    19.. S-VOL COPY
NEVER ,----- 18      -
oradb   oradev2 (L)        (CL1-A, 1,2) 30053    20.. P-VOL COPY
NEVER ,30053 21      -
oradb   oradev2 (R)        (CL1-D, 2,2) 30053    21.. S-VOL COPY
NEVER ,----- 20      -
```

## HOSTB での RAID Manager コマンド例

- グループ名を指定して、相手ホストを正 VOL とする場合

```
# paircreate -g Oradb -f never -vr
```

このコマンドは、構成定義ファイル上で、Oradb と指定されたすべての LU にペアを作成します。

- ボリューム名 (oradev1) を指定して、相手ホストを正 VOL とする場合

```
# paircreate -g Oradb -d oradev1 -f never -vr
```

このコマンドは、構成定義ファイル上で、oradev1 と指定されたすべての LU にペアを作成します。

- グループ名を指定して、ペア状態を表示します。

```
# pairdisplay -g Oradb
Group   PairVol (L/R)      (P,T#,L#), Seq#,LDEV#..P/S,   Status,
Fence,Seq#,P-LDEV# M
oradb   oradev1 (L)        (CL1-D, 2,1) 30053    19.. S-VOL COPY
NEVER ,----- 18      -
oradb   oradev1 (R)        (CL1-A, 1,1) 30053    18.. P-VOL COPY
NEVER ,30053 19      -
oradb   oradev2 (L)        (CL1-D, 2,2) 30053    21.. S-VOL COPY
NEVER ,----- 20      -
oradb   oradev2 (R)        (CL1-A, 1,2) 30053    20.. P-VOL COPY
NEVER ,30053 21      -
```

コマンドデバイスは、システム RAW デバイス名 (キャラクタタイプデバイスファイル名) を使用して定義されます。例を次に示します。

- HP-UX:

```
HORCM_CMD of HORCMINST0 = /dev/rdisk/c0t0d1
```

```
HORCM_CMD of HORCMINST1 = /dev/rdisk/clt0d1
```

- Solaris:

```
HORCM_CMD of HORCMINST0 = /dev/rdisk/c0t0d1s2
```

```
HORCM_CMD of HORCMINST1 = /dev/rdisk/clt0d1s2
```



メモ RAID Manager バージョンが 01-09-03/04 以降の Solaris 操作では、コマンドデバイスは format コマンド中にラベル付けする必要がありません。

- AIX:

```
HORCM_CMD of HORCMINST0 = /dev/rhdiskXX
```

```
HORCM_CMD of HORCMINST1 = /dev/rhdiskXX
```

XX = AIX によって割り当てられたデバイス番号

- Tru64 UNIX:

```
HORCM_CMD of HORCMINST0 = /dev/rrzbXXc
```

```
HORCM_CMD of HORCMINST1 = /dev/rrzbXXc
```

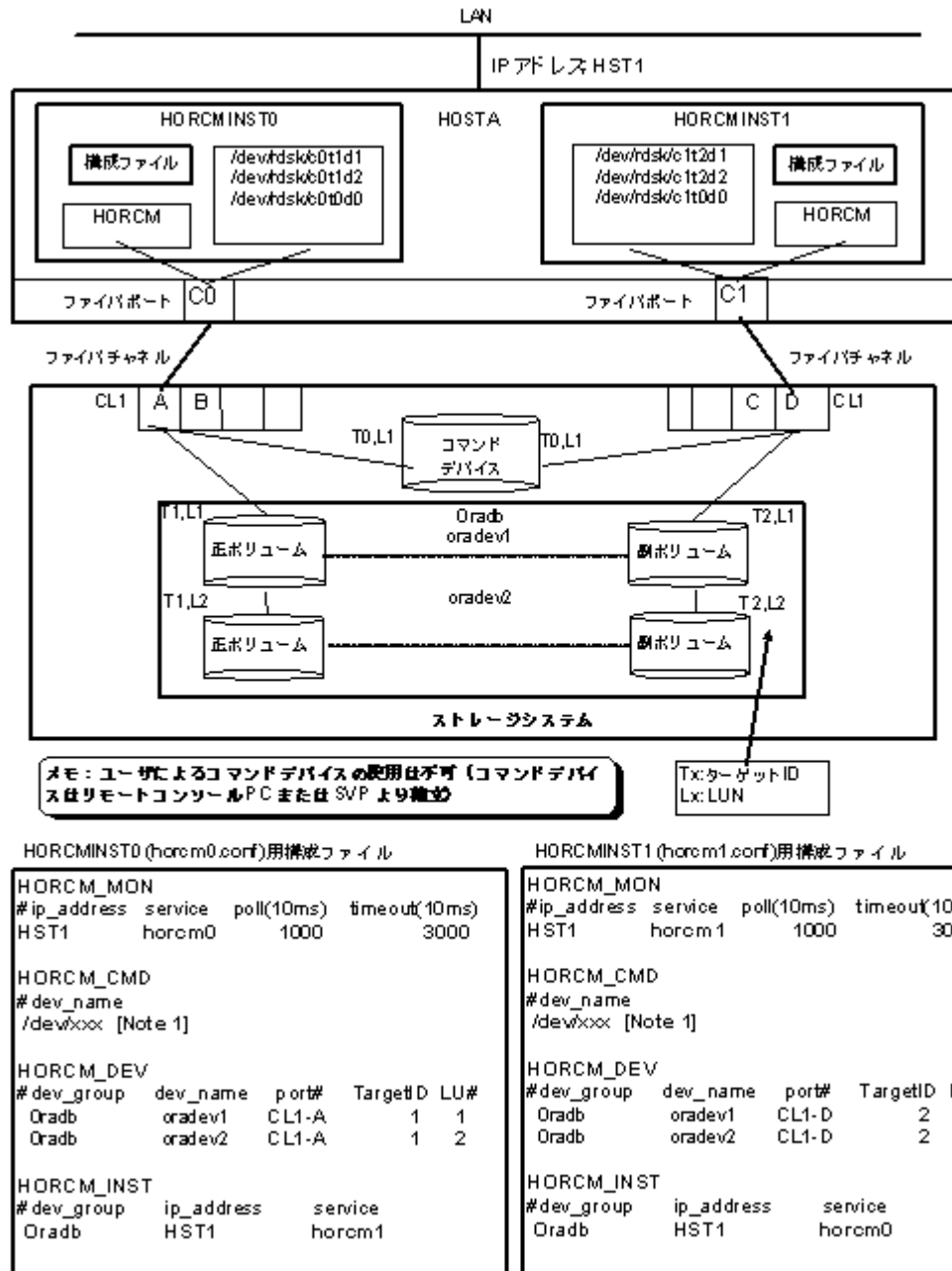
- XX = Tru64 UNIX によって割り当てられたデバイス番号
- DYNIX/ptx™:  
HORCM\_CMD of HORCMINST0 = /dev/rdisk/sdXX  
HORCM\_CMD of HORCMINST1 = /dev/rdisk/sdXX  
XX = DYNIX/ptx™ によって割り当てられたデバイス番号
  - Windows:  
HORCM\_CMD of HORCMINST0 = ¥¥.¥CMD-Ser#-ldev#-Port#  
HORCM\_CMD of HORCMINST1 = ¥¥.¥CMD-Ser#-ldev#-Port#
  - Linux:  
HORCM\_CMD of HORCMINST0 = /dev/sdX  
HORCM\_CMD of HORCMINST1 = /dev/sdX  
X = Linux によって割り当てられたデバイス番号

## B.2.3 インスタンス用 TrueCopy の RAID Manager 構成例

2 インスタンス用 TrueCopy 構成例を次の図に示し説明します。



図 B-10 : 2 インスタンス用 TrueCopy 構成例



[Note 1] : コマンドデバイスに対応するUNIX/Windows システムの raw デバイス（キャラクタデバイス）名を記述します。

### HOSTA（インスタンス-0）での RAID Manager コマンド例

- ・ コマンド実行環境が設定されていないときは、インスタンス番号を設定してください。  
C シェル : # setenv HORCMINST 0  
Windows : set HORCMINST=0
- ・ グループ名（Oradb）を指定して、ローカルインスタンスを正 VOL とする場合  
# paircreate -g Oradb -f never -v1  
このコマンドは、構成定義ファイル上で、Oradb グループに割り当てられたすべての LU にペアを作成します。
- ・ ボリューム名（oradev1）を指定して、ローカルインスタンスを正 VOL とする場合

```
# paircreate -g Oradb -d oradev1 -f never -vl
```

このコマンドは、構成定義ファイル上で、oradev1 と指定されたすべての LU にペアを作成します。

- グループ名を指定して、ペア状態を表示します。

```
# pairdisplay -g Oradb
Group PairVol (L/R) (P,T#,L#), Seq#, LDEV#.. P/S, Status,
Fence, Seq#, P-LDEV# M
oradb oradev1 (L) (CL1-A, 1,1) 30053 18.. P-VOL COPY
NEVER , 30053 19 -
oradb oradev1 (R) (CL1-D, 2,1) 30053 19.. S-VOL COPY
NEVER , ----- 18 -
oradb oradev2 (L) (CL1-A, 1,2) 30053 20.. P-VOL COPY
NEVER , 30053 21 -
oradb oradev2 (R) (CL1-D, 2,2) 30053 21.. S-VOL COPY
NEVER , ----- 20 -
```

### HOSTA (インスタンス-1) での RAID Manager コマンド例

- コマンド実行環境が設定されていないときは、インスタンス番号を設定してください。

```
C シェル : # setenv HORCMINST 1
```

```
Windows : set HORCMINST=1
```

- グループ名を指定して、相手インスタンスを正 VOL とする場合

```
# paircreate -g Oradb -f never -vr
```

このコマンドは、構成定義ファイル上で、Oradb と指定されたすべての LU にペアを作成します。

- ボリューム名 (oradev1) を指定して、相手ホストを正 VOL とする場合

```
# paircreate -g Oradb -d oradev1 -f never -vr
```

このコマンドは、構成定義ファイル上で、oradev1 と指定されたすべての LU にペアを作成します。

- グループ名を指定して、ペア状態を表示する。

```
# pairdisplay -g Oradb
Group PairVol (L/R) (P,T#,L#), Seq#, LDEV#.. P/S, Status,
Fence, Seq#, P-LDEV# M
oradb oradev1 (L) (CL1-D, 2,1) 30053 19.. S-VOL COPY
NEVER , ----- 18 -
oradb oradev1 (R) (CL1-A, 1,1) 30053 18.. P-VOL COPY
NEVER , 30053 19 -
oradb oradev2 (L) (CL1-D, 2,2) 30053 21.. S-VOL COPY
NEVER , ----- 20 -
oradb oradev2 (R) (CL1-A, 1,2) 30053 20.. P-VOL COPY
NEVER , 30053 21 -
```

コマンドデバイスは、システム RAW デバイス名 (キャラクタタイプデバイスファイル名) を使用して定義されます。例を次に示します。

- HP-UX:

```
HORCM_CMD of HOSTA = /dev/rdsk/c0t0d1
```

```
HORCM_CMD of HOSTB = /dev/rdsk/c1t0d1
```

```
HORCM_CMD of HOSTC = /dev/rdsk/c1t0d1
```

```
HORCM_CMD of HOSTD = /dev/rdsk/c1t0d1
```

- Solaris:

```
HORCM_CMD of HOSTA = /dev/rdsk/c0t0d1s2
```

```
HORCM_CMD of HOSTB = /dev/rdsk/c1t0d1s2
```

```
HORCM_CMD of HOSTC = /dev/rdsk/c1t0d1s2
```

```
HORCM_CMD of HOSTD = /dev/rdsk/c1t0d1s2
```



メモ RAID Manager バージョンが 01-09-03/04 以降の Solaris 操作では、コマンドデバイスは format コマンド中にラベル付けする必要がありません。

- ・ AIX:  
HORCM\_CMD of HOSTA = /dev/rhdiskXX  
HORCM\_CMD of HOSTB = /dev/rhdiskXX  
HORCM\_CMD of HOSTC = /dev/rhdiskXX  
HORCM\_CMD of HOSTD = /dev/rhdiskXX  
XX は AIX によって自動作成されたデバイス番号を示す。
- ・ Tru64 UNIX:  
HORCM\_CMD of HOSTA = /dev/rrzbXXc  
HORCM\_CMD of HOSTB = /dev/rrzbXXc  
HORCM\_CMD of HOSTC = /dev/rrzbXXc  
HORCM\_CMD of HOSTD = /dev/rrzbXXc  
XX は True64 UNIX によって定義されるデバイス番号を示す。
- ・ DYNIX/ptx™:  
HORCM\_CMD of HOSTA = /dev/rdisk/sdXX  
HORCM\_CMD of HOSTB = /dev/rdisk/sdXX  
HORCM\_CMD of HOSTC = /dev/rdisk/sdXX  
HORCM\_CMD of HOSTD = /dev/rdisk/sdXX  
XX は DYNIX によって定義されるデバイス番号を示す。
- ・ Windows:  
HORCM\_CMD of HOSTA = ¥¥. ¥CMD-Ser#-ldev#-Port#  
HORCM\_CMD of HOSTB = ¥¥. ¥CMD-Ser#-ldev#-Port#  
HORCM\_CMD of HOSTC = ¥¥. ¥CMD-Ser#-ldev#-Port#  
HORCM\_CMD of HOSTD = ¥¥. ¥CMD-Ser#-ldev#-Port#
- ・ Linux:  
HORCM\_CMD of HOSTA = /dev/sdX  
HORCM\_CMD of HOSTB = /dev/sdX  
HORCM\_CMD of HOSTC = /dev/sdX  
HORCM\_CMD of HOSTD = /dev/sdX  
X は Linux によって定義されるディスク番号を示す。

## B.2.4 ShadowImage の RAID Manager 構成例

ShadowImage 構成例を次の図に示し説明します。

図 B-11 : ShadowImage 構成例 (次ページに続く)

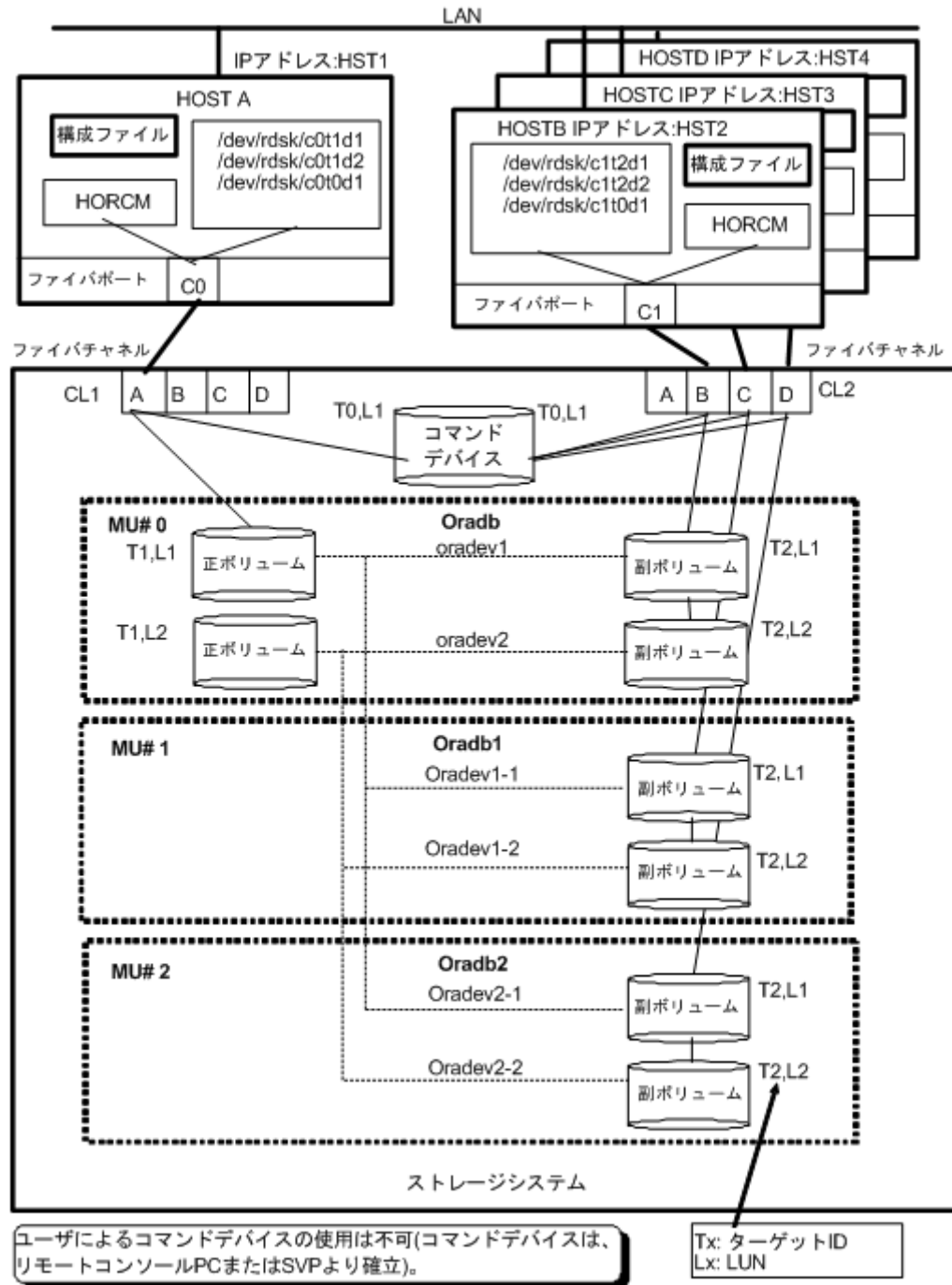
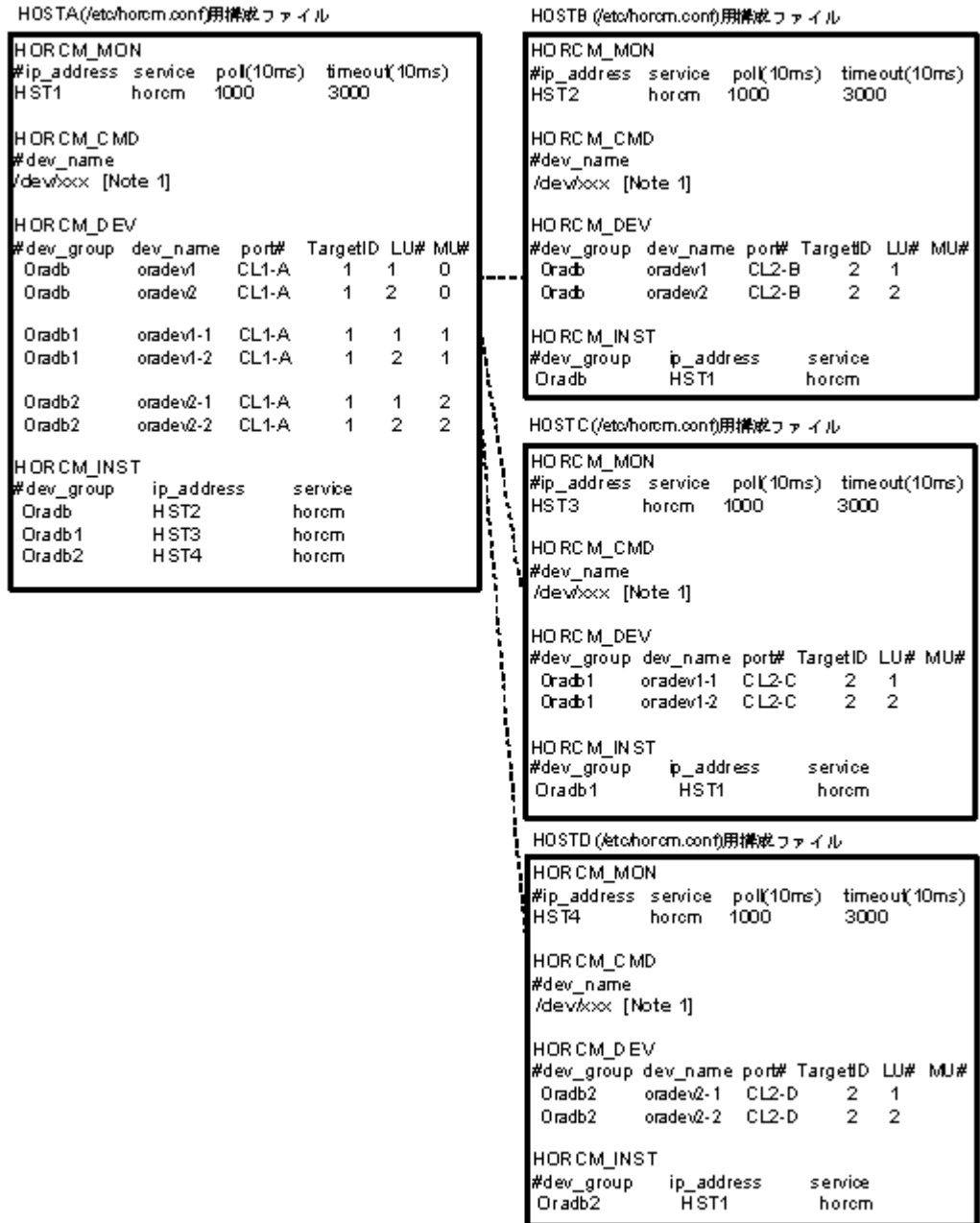


図 B-12 : ShadowImage 構成例 (続き)



[Note 1] : コマンドデバイスに対応する UNIX/Windows システムの raw デバイス (キャラクタデバイス) 名を記述します。

### HOSTA (group Oradb) での RAID Manager コマンド例

- ・ コマンド実行環境が設定されていないときは、HORCC\_MRCF を環境変数に設定してください。  
C シェル : # setenv HORCC\_MRCF 1  
Windows : set HORCC\_MRCF=1
- ・ グループ名 (Oradb) を指定して、ローカルホストを正 VOL とする場合  
# paircreate -g Oradb -v1  
このコマンドは、構成定義ファイル上で、Oradb グループに割り当てられたすべての LU にペアを作成します。
- ・ ボリューム名 (oradev1) を指定して、ローカルホストを正 VOL とする場合

```
# paircreate -g Oradb -d oradev1 -v1
```

このコマンドは、構成定義ファイル上で、oradev1 と指定されたすべての LU にペアを作成します。

- グループ名を指定して、ペア状態を表示します。

```
# pairdisplay -g Oradb
```

```
Group   PairVol (L/R) (Port#,TID,LU-M),   Seq#,LDEV#..P/S,   Status,
Seq#,P-LDEV# M
oradb   oradev1 (L)   (CL1-A,  1,  1 - 0)           30053   18..P-VOL
COPY   30053           20   -
oradb   oradev1 (R)   (CL2-B,  2,  1 - 0)           30053   20..S-VOL
COPY   -----        18   -
oradb   oradev2 (L)   (CL1-A,  1,  2 - 0)           30053   19..P-VOL
COPY   30053           21   -
oradb   oradev2 (R)   (CL2-B,  2,  2 - 0)           30053   21..S-VOL
COPY   -----        19   -
```

### HOSTB (group Oradb) での RAID Manager コマンド例

- コマンド実行環境が設定されていないときは、HORCC\_MRCF を環境変数に設定してください。

```
C シェル : # setenv HORCC_MRCF 1
```

```
Windows : set HORCC_MRCF=1
```

- グループ名を指定して、相手ホストを正 VOL とする場合

```
# paircreate -g Oradb -vr
```

このコマンドは、構成定義ファイル上で、Oradb に指定されたすべての LU にペアを作成します。

- ボリューム名 (oradev1) を指定して、相手ホストを正 VOL とする場合

```
# paircreate -g Oradb -d oradev1 -vr
```

このコマンドは、構成定義ファイル上で、oradev1 と指定されたすべての LU にペアを作成します。

- グループ名を指定して、ペア状態を表示します。

```
# pairdisplay -g Oradb
```

```
Group   PairVol (L/R) (Port#,TID,LU-M),   Seq#,   LDEV#..P/S,
Status, Seq#,P-LDEV# M
oradb   oradev1 (L)   (CL2-B,  2,  1 - 0)           30053   20..S-VOL
COPY   -----        18   -
oradb   oradev1 (R)   (CL1-A,  1,  1 - 0)           30053   18..P-VOL
COPY   30053           20   -
oradb   oradev2 (L)   (CL2-B,  2,  2 - 0)           30053   21..S-VOL
COPY   -----        19   -
oradb   oradev2 (R)   (CL1-A,  1,  2 - 0)           30053   19..P-VOL
COPY   30053           21   -
```

### HOSTA (group Oradb1) での、RAID Manager コマンド例

- コマンド実行環境が設定されていないときは、HORCC\_MRCF を環境変数に設定してください。

```
C シェル : # setenv HORCC_MRCF 1
```

```
Windows : set HORCC_MRCF=1
```

- グループ名 (Oradb1) を指定して、ローカルホストを正 VOL とする場合。

```
# paircreate -g Oradb1 -v1
```

このコマンドは、構成定義ファイル上で、Oradb1 グループに割り当てられたすべての LU にペアを作成します。

- ボリューム名 (oradev1-1) を指定して、ローカルホストを正 VOL とする場合

```
# paircreate -g Oradb1 -d oradev1-1 -v1
```

このコマンドは、構成定義ファイル上で、oradev1-1 と指定されたすべての LU にペアを作成します。

- グループ名を指定して、ペア状態を表示します。

```
# pairdisplay -g Oradb1
Group      PairVol (L/R) (Port#,TID,LU-M),      Seq#,LDEV#..P/S,  Status,
Seq#,P-LDEV# M
oradb1     oradev1-1 (L) (CL1-A, 1, 1 - 1) 30053 18..P-VOL COPY
30053      22 -
oradb1     oradev1-1 (R) (CL2-C, 2, 1 - 0) 30053 22..S-VOL COPY
-----
          18 -
oradb1     oradev1-2 (L) (CL1-A, 1, 2 - 1) 30053 19..P-VOL COPY
30053      23 -
oradb1     oradev1-2 (R) (CL2-C, 2, 2 - 0) 30053 23..S-VOL COPY
-----
          19 -
```

### HOSTC (group Oradb1) での RAID Manager コマンド例

- コマンド実行環境が設定されていないときは、HORCC\_MRCF を環境変数に設定してください。

```
C シェル : # setenv HORCC_MRCF 1
```

```
Windows : set HORCC_MRCF=1
```

- グループ名を指定して、相手ホストを正 VOL とする場合

```
# paircreate -g Oradb1 -vr
```

このコマンドは、構成定義ファイル上で、Oradb1 グループに割り当てられたすべての LU にペアを作成します。

- ボリューム名 (oradev1-1) を指定して、相手ホストを正 VOL とする場合。

```
# paircreate -g Oradb1 -d oradev1-1 -vr
```

このコマンドは、構成定義ファイル上で、oradev1-1 と指定されたすべての LU にペアを作成します。

- グループ名を指定して、ペア状態を表示します。

```
# pairdisplay -g Oradb1
Group      PairVol (L/R) (Port#,TID,LU-M),      Seq#, LDEV#..P/S,
Status, Seq#,P-LDEV# M
oradb1     oradev1-1 (L) (CL2-C, 2, 1 - 0) 30053 22..S-VOL COPY
-----
          18 -
oradb1     oradev1-1 (R) (CL1-A, 1, 1 - 1) 30053 18..P-VOL COPY
30053      22 -
oradb1     oradev1-2 (L) (CL2-C, 2, 2 - 0) 30053 23..S-VOL COPY
-----
          19 -
oradb1     oradev1-2 (R) (CL1-A, 1, 2 - 1) 30053 19..P-VOL COPY
30053      23 -
```

### HOSTA (group Oradb2) での RAID Manager コマンド例

- コマンド実行環境が設定されていないときは、HORCC\_MRCF を環境変数に設定してください。

```
C シェル : # setenv HORCC_MRCF 1
```

```
Windows : set HORCC_MRCF=1
```

- グループ名 (Oradb2) を指定して、ローカルホストを正 VOL とする場合

```
# paircreate -g Oradb2 -v1
```

このコマンドは、構成定義ファイル (上で、Oradb2 グループに割り当てられたすべての LU にペアを作成します。

- ボリューム名 (oradev2-1) を指定して、ローカルホストを正 VOL とする場合

```
# paircreate -g Oradb2 -d oradev2-1 -v1
```

このコマンドは、構成定義ファイル上で、oradev2-1 と指定されたすべての LU にペアを作成します。

- グループ名を指定して、ペア状態を表示します。

```
# pairdisplay -g Oradb2
```

```

Group      PairVol (L/R) (Port#,TID,LU-M),   Seq#, LDEV#..P/S,
Status, Seq#,P-LDEV# M
oradb2     oradev2-1 (L) (CL1-A, 1, 1 2)    30053      18..P VOL
COPY 30053      24
oradb2     oradev2-1 (R) (CL2-D, 2, 1 0)    30053      24..S VOL
COPY ----      18
oradb2     oradev2-2 (L) (CL1-A, 1, 2 2)    30053      19..P VOL
COPY 30053      25
oradb2     oradev2-2 (R) (CL2-D, 2, 2 0)    30053      25..S VOL
COPY ----      19

```

## HOSTD (group Oradb2) での RAID Manager コマンド例

- ・ コマンド実行環境が設定されていないときは、HORCC\_MRCF に環境変数を設定してください。

```
C シェル : # setenv HORCC_MRCF 1
```

```
Windows : set HORCC_MRCF=1
```

- ・ グループ名を指定して、相手ホストを正 VOL とする場合

```
# paircreate -g Oradb2 -vr
```

このコマンドは、構成定義ファイル上で、Oradb2 グループに割り当てられたすべての LU にペアを作成します。

- ・ ボリューム名 (oradev2-1) を指定して、相手ホストを正 VOL とする場合

```
# paircreate -g Oradb2 -d oradev2-1 -vr
```

このコマンドは、構成定義ファイル上で、oradev2-1 と指定されたすべての LU にペアを作成します。

- ・ グループ名を指定して、ペア状態を表示します。

```
# pairdisplay -g Oradb2
```

```

Group      PairVol (L/R) (Port#,TID,LU-M),   Seq#,  LDEV#..P/S,
Status, Seq#,P-LDEV# M
oradb2     oradev2-1 (L) (CL2-D, 2, 1 0)    30053      24..S VOL
COPY ----      18
oradb2     oradev2-1 (R) (CL1-A, 1, 1 2)    30053      18..P
VOL COPY 30053      24
oradb2     oradev2-2 (L) (CL2-D, 2, 2 0)    30053      25..S
VOL COPY ----      19
oradb2     oradev2-2 (R) (CL1-A, 1, 2 2)    30053      19..P
VOL COPY 30053      25

```

コマンドデバイスは、システム RAW デバイス名 (キャラクタタイプデバイスファイル名) を使用して定義されます。例を次に示します。

- ・ HP-UX:

```
HORCM_CMD of HORCMINST0 = /dev/rdsk/c0t0d1
```

```
HORCM_CMD of HORCMINST1 = /dev/rdsk/c1t0d1
```

- ・ Solaris:

```
HORCM_CMD of HORCMINST0 = /dev/rdsk/c0t0d1s2
```

```
HORCM_CMD of HORCMINST1 = /dev/rdsk/c1t0d1s2
```



**メモ** RAID Manager バージョンが 01-09-03/04 以降の Solaris 操作では、コマンドデバイスは format コマンド中にラベル付けする必要がありません。

- ・ AIX:

```
HORCM_CMD of HORCMINST0 = /dev/rhdiskXX
```

```
HORCM_CMD of HORCMINST1 = /dev/rhdiskXX
```

where XX = device number assigned by AIX

- ・ Tru64 UNIX:



```
HORCM_CMD of HORCMINST0 = /dev/rrzbXXc
HORCM_CMD of HORCMINST1 = /dev/rrzbXXc
where XX = device number assigned by Tru64 UNIX
```

- DYNIX/ptx™:

```
HORCM_CMD of HORCMINST0 = /dev/rdisk/sdXX
HORCM_CMD of HORCMINST1 = /dev/rdisk/sdXX
XX は DYNIX によって定義されるデバイス番号を示す。
```

- Windows:

```
HORCM_CMD of HORCMINST0 = ¥¥.¥CMD-Ser#-ldev#-Port#
HORCM_CMD of HORCMINST1 = ¥¥.¥CMD-Ser#-ldev#-Port#
```

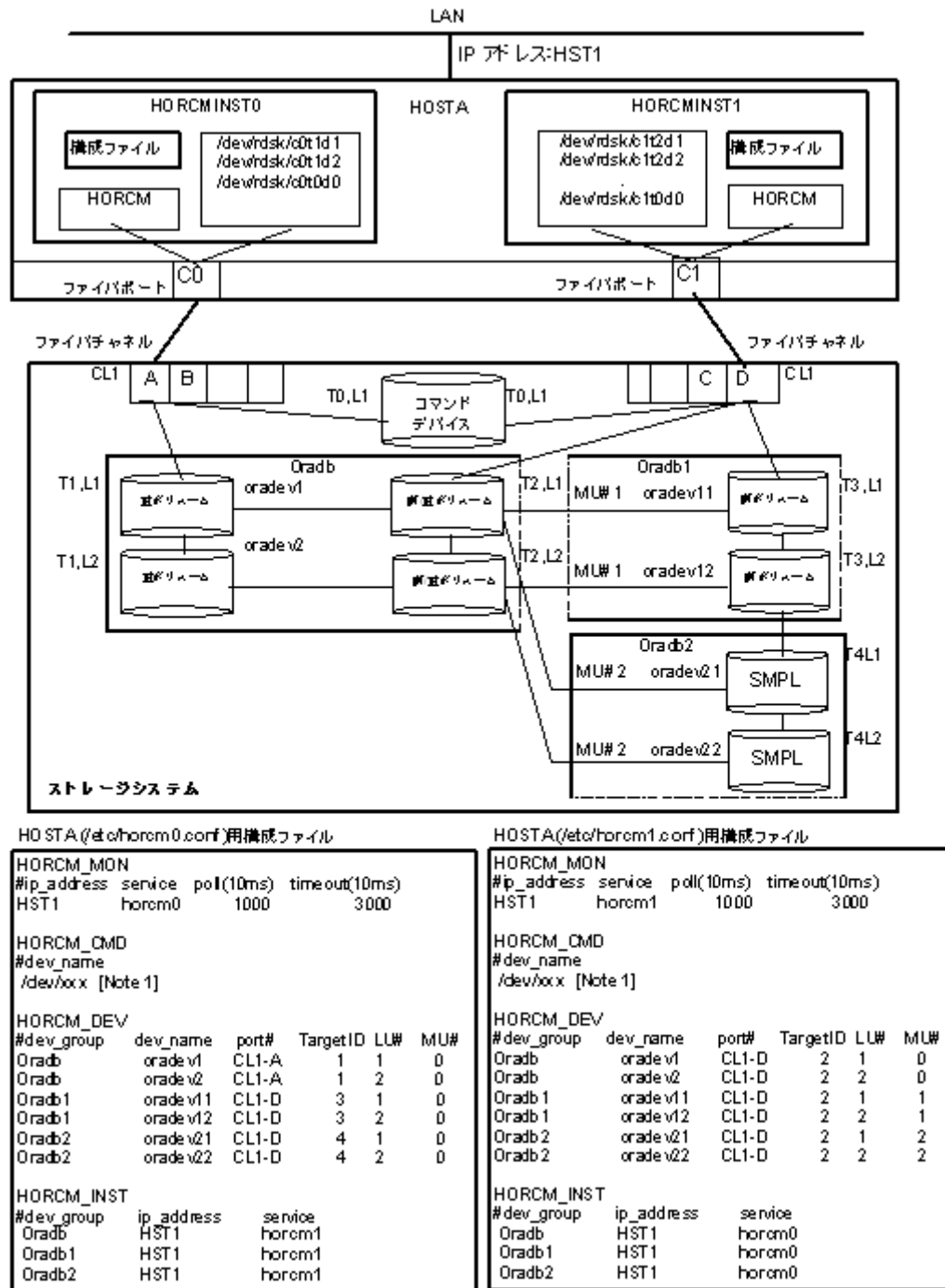
- Linux:

```
HORCM_CMD of HORCMINST0 = /dev/sdX
HORCM_CMD of HORCMINST1 = /dev/sdX
X は Linux によって定義されるディスク番号を示す。
```

## B.2.5 カスケードペアを伴う ShadowImage の RAID Manager 構成例

カスケードペアを伴う ShadowImage の構成例を次の図に示し説明します。

図 B-13 : Cascade Pairs を伴う ShadowImage の構成例



[Note 1] : コマンドデバイスに対応する UNIX/Windows システムの raw デバイス (キャラクタデバイス) 名を記述します。



メモ ShadowImage のカスケード構成の詳細については、次のセクションを参照してください。

### HOSTA (インスタンス-0) での RAID Manager コマンド例

- ・ コマンド実行環境が設定されていないときは、インスタンス番号を設定してください。  
C シェル : # setenv HORCMINST 0  
# setenv HORCC\_MRCF 1

- ```
Windows : set HORCMINST=0
set HORCC_MRCF=1
```
- グループ名 (Oradb を指定して、ローカルインスタンスを正 VOL とする場合)

```
# paircreate -g Oradb -vl
# paircreate -g Oradb1 -vr
```

これらのコマンドは、構成定義ファイル上で、Oradb と Oradb1 のグループに割り当てられたすべての LU にペアを作成します。
  - グループ名を指定して、ペア状態を表示します。

```
# pairdisplay -g oradb -m cas
```

| Group  | PairVol (L/R) | (Port#,TID,LU-M) | Seq#  | LDEV#.P/S | Status | Seq#  | P-LDEV# | M |
|--------|---------------|------------------|-------|-----------|--------|-------|---------|---|
| oradb  | oradev1 (L)   | (CL1-A , 1, 1-0) | 30053 | 266..     | P VOL  | PAIR, |         |   |
| 30053  | 268           |                  |       |           |        |       |         |   |
| oradb  | oradev1 (R)   | (CL1-D , 2, 1-0) | 30053 | 268..     | S VOL  | PAIR, |         |   |
| ----   | 266           |                  |       |           |        |       |         |   |
| oradb1 | oradev11 (R)  | (CL1-D , 2, 1-1) | 30053 | 268..     | P VOL  | PAIR, |         |   |
| 30053  | 270           |                  |       |           |        |       |         |   |
| oradb2 | oradev21 (R)  | (CL1-D , 2, 1-2) | 30053 | 268..     | SMPL   | ---   |         |   |
| ----   | ----          |                  |       |           |        |       |         |   |
| oradb  | oradev2 (L)   | (CL1-A , 1, 2-0) | 30053 | 267..     | P VOL  | PAIR, |         |   |
| 30053  | 269           |                  |       |           |        |       |         |   |
| oradb  | oradev2 (R)   | (CL1-D , 2, 2-0) | 30053 | 269..     | S VOL  | PAIR, |         |   |
| ----   | 267           |                  |       |           |        |       |         |   |
| oradb1 | oradev12 (R)  | (CL1-D , 2, 2-1) | 30053 | 269..     | P VOL  | PAIR, |         |   |
| 30053  | 271           |                  |       |           |        |       |         |   |
| oradb2 | oradev22 (R)  | (CL1-D , 2, 2-2) | 30053 | 269..     | SMPL   | ---   |         |   |
| ----   | ----          |                  |       |           |        |       |         |   |

#### HOSTA (インスタンス-1) での RAID Manager コマンド例

- コマンド実行環境が設定されていないときは、インスタンス番号を設定してください。

```
C シェル : # setenv HORCMINST 1
# setenv HORCC_MRCF 1
Windows : set HORCMINST=1
set HORCC_MRCF=1
```
- グループ名を指定して、相手インスタンスを正 VOL とする場合

```
# paircreate -g Oradb -vr
# paircreate -g Oradb1 -vl
```

これらのコマンドは、構成定義ファイル上で、Oradb と Oradb1 のグループに割り当てられたすべての LU にペアを作成します。
- グループ名を指定して、ペア状態を表示します。

```
# pairdisplay -g oradb -m cas
```

| Group  | PairVol (L/R) | (Port#,TID,LU-M) | Seq#  | LDEV#.P/S | Status | Seq#  | P-LDEV# | M |
|--------|---------------|------------------|-------|-----------|--------|-------|---------|---|
| oradb  | oradev1 (L)   | (CL1-D , 2, 1-0) | 30053 | 268..     | S VOL  | PAIR, | -----   |   |
| 266    |               |                  |       |           |        |       |         |   |
| oradb1 | oradev11 (L)  | (CL1-D , 2, 1-1) | 30053 | 268..     | P VOL  | PAIR, | 30053   |   |
| 270    |               |                  |       |           |        |       |         |   |
| oradb2 | oradev21 (L)  | (CL1-D , 2, 1-2) | 30053 | 268..     | SMPL   | ---   | -----   |   |
| ----   |               |                  |       |           |        |       |         |   |
| oradb  | oradev1 (R)   | (CL1-A , 1, 1-0) | 30053 | 266..     | P VOL  | PAIR, | 30053   |   |
| 268    |               |                  |       |           |        |       |         |   |
| oradb  | oradev2 (L)   | (CL1-D , 2, 2-0) | 30053 | 269..     | S VOL  | PAIR, | -----   |   |
| 267    |               |                  |       |           |        |       |         |   |
| oradb1 | oradev12 (L)  | (CL1-D , 2, 2-1) | 30053 | 269..     | P VOL  | PAIR, | 30053   |   |
| 271    |               |                  |       |           |        |       |         |   |
| oradb2 | oradev22 (L)  | (CL1-D , 2, 2-2) | 30053 | 269..     | SMPL   | ---   | -----   |   |
| ----   |               |                  |       |           |        |       |         |   |

```
oradb   oradev2 (R)   (CL1-A , 1, 2-0)30053 267..P VOL PAIR,30053
269
```

コマンドデバイスは、システム RAW デバイス名（キャラクタタイプデバイスファイル名）を使用して定義されます。例を次に示します。

- HP-UX:  
HORCM\_CMD of HOSTA (/etc/horcm.conf) ... /dev/rdisk/c0t0d1  
HORCM\_CMD of HOSTB (/etc/horcm.conf) ... /dev/rdisk/c1t0d1  
HORCM\_CMD of HOSTB (/etc/horcm0.conf) ... /dev/rdisk/c1t0d1
- Solaris:  
HORCM\_CMD of HOSTA (/etc/horcm.conf) ... /dev/rdisk/c0t0d1s2  
HORCM\_CMD of HOSTB (/etc/horcm.conf) ... /dev/rdisk/c1t0d1s2  
HORCM\_CMD of HOSTB (/etc/horcm0.conf) ... /dev/rdisk/c1t0d1s2



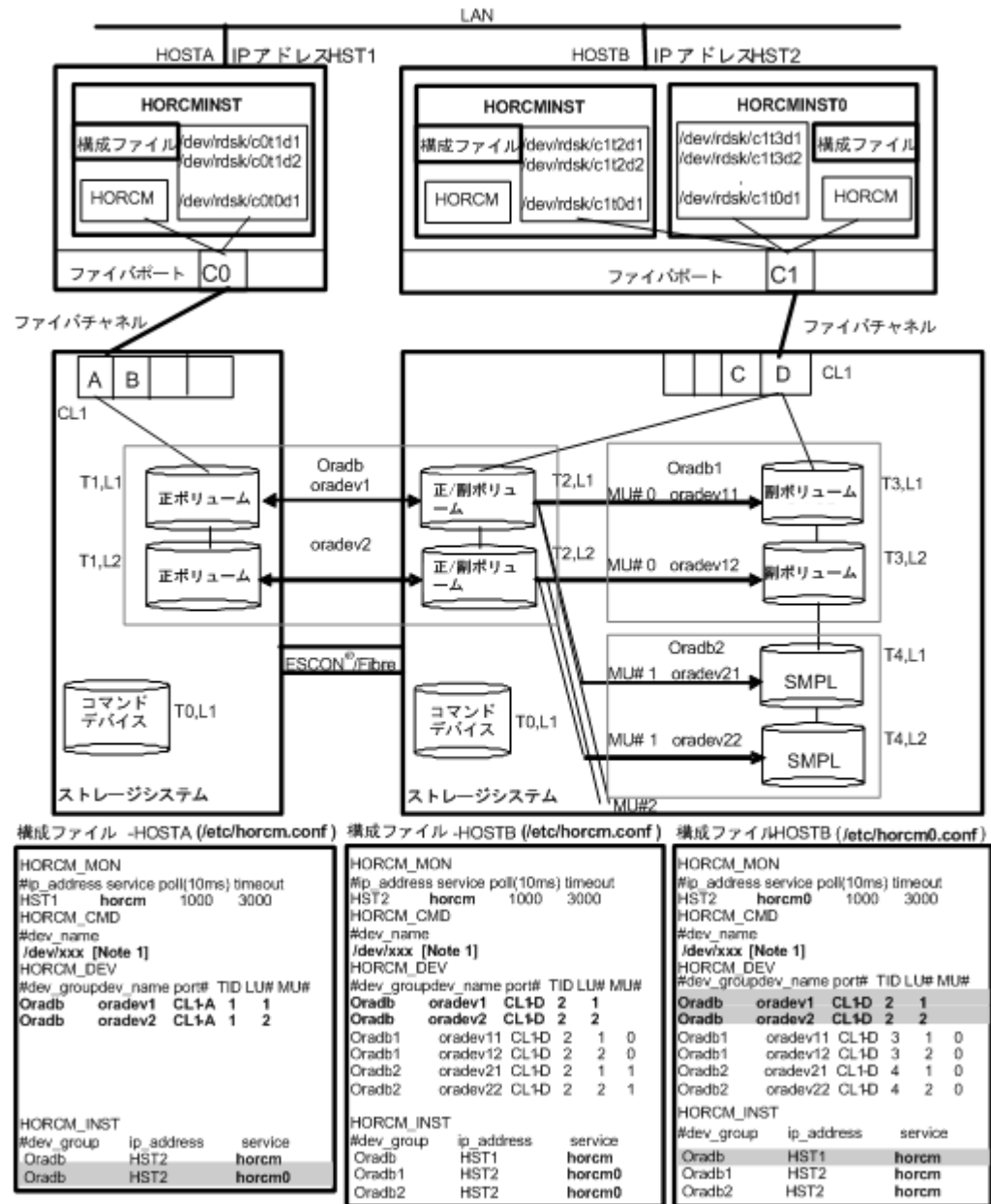
メモ RAID Manager バージョンが 01-09-03/04 以降の Solaris 操作では、コマンドデバイスは format コマンド中にラベル付けする必要がありません。

- AIX:  
HORCM\_CMD of HOSTA (/etc/horcm.conf) ... /dev/rhdiskXX  
HORCM\_CMD of HOSTB (/etc/horcm.conf) ... /dev/rhdiskXX  
HORCM\_CMD of HOSTB (/etc/horcm0.conf) ... /dev/rhdiskXX  
XX = AIX によって割り当てられたデバイス番号
- Tru64 UNIX:  
HORCM\_CMD of HOSTA (/etc/horcm.conf) ... /dev/rrzbXXc  
HORCM\_CMD of HOSTB (/etc/horcm.conf) ... /dev/rrzbXXc  
HORCM\_CMD of HOSTB (/etc/horcm0.conf) ... /dev/rrzbXXc  
XX = Tru64 UNIX によって割り当てられたデバイス番号
- DYNIX/ptx™:  
HORCM\_CMD of HOSTA (/etc/horcm.conf) ... /dev/rdisk/sdXX  
HORCM\_CMD of HOSTB (/etc/horcm.conf) ... /dev/rdisk/sdXX  
HORCM\_CMD of HOSTB (/etc/horcm0.conf) ... /dev/rdisk/sdXX  
XX = DYNIX/ptx™ によって割り当てられたデバイス番号
- Windows:  
HORCM\_CMD of HOSTA (/etc/horcm.conf) ... ¥¥.¥CMD-Ser#-ldev#-Port#  
HORCM\_CMD of HOSTB (/etc/horcm.conf) ... ¥¥.¥CMD-Ser#-ldev#-Port#  
HORCM\_CMD of HOSTB (/etc/horcm0.conf) ... ¥¥.¥CMD-Ser#-ldev#-Port#
- Linux:  
HORCM\_CMD of HOSTA (/etc/horcm.conf) ... /dev/sdX  
HORCM\_CMD of HOSTB (/etc/horcm.conf) ... /dev/sdX  
HORCM\_CMD of HOSTB (/etc/horcm0.conf) ... /dev/sdX  
X = Linux によって割り当てられたデバイス番号

## B.2.6 カスケード接続ペアでの TrueCopy/ShadowImage の RAID Manager 構成例

カスケード接続ペアでの TrueCopy/ShadowImage 構成例を次の図に示し説明します。

図 B-14 : カスケード接続ペアでの TrueCopy/ShadowImage 構成例



[Note 1] : コマンドデバイスに対応する UNIX/Windows システムの raw デバイス (キャラクタデバイス) 名を記述します。



メモ 網掛け部分には、HORCMINST0 が TrueCopy のペアボリュームを操作する必要がある場合は、oradb を記入します。

### HOSTA と HOSTB での RAID Manager コマンド例

- HOSTA の TrueCopy 環境でのグループ名 (Oradb) を指定します。  
# paircreate -g Oradb -v1
- HOSTB の ShadowImage 環境でのグループ名 (Oradb1) を指定します。コマンド実行環境が設定されていないときは、HORCC\_MRCF を設定します。  
C シェル : # setenv HORCC\_MRCF 1  
Windows : set HORCC\_MRCF=1  
# paircreate -g Oradb1 -v1

これらのコマンドは、構成定義ファイル上で、Oradb と Oradb1 のグループに割り当てられたすべての LU にペアを作成します。

- ・ HOSTA 上でグループ名を指定して、ペアを表示します。

```
# pairdisplay -g oradb -m cas
Group   PairVol (L/R) (Port#,TID,LU-M),Seq#,LDEV#.P/S,Status, Seq#,P-
LDEV# M
oradb   oradev1 (L) (CL1-A , 1, 1-0) 30052 266..SMPL ---,-----
---
oradb   oradev1 (L) (CL1-A , 1, 1) 30052 266..P VOL COPY,30053
268
oradb1  oradev11 (R) (CL1-D , 2, 1-0) 30053 268..P VOL COPY,30053
270
oradb2  oradev21 (R) (CL1-D , 2, 1-1) 30053 268..SMPL ---,-----
---
oradb   oradev1 (R) (CL1-D , 2, 1) 30053 268..S VOL COPY,-----
266
oradb   oradev2 (L) (CL1-A , 1, 2-0) 30052 267..SMPL ---,-----
---
oradb   oradev2 (L) (CL1-A , 1, 2) 30052 267..P VOL COPY,30053
269
oradb1  oradev12 (R) (CL1-D , 2, 2-0) 30053 269..P VOL COPY,30053
271
oradb2  oradev22 (R) (CL1-D , 2, 2-1) 30053 269..SMPL ---,-----
---
oradb   oradev2 (R) (CL1-D , 2, 2) 30053 269..S VOL COPY,-----
267
```

#### HOSTB での RAID Manager コマンド例

- ・ HOSTB の TrueCopy 環境でのグループ名 (oradb) を指定します。

```
# paircreate -g Oradb -vr
```

- ・ HOSTB の ShadowImage 環境でのグループ名 (Oradb1) を指定します。コマンド実行環境が設定されていないときは、HORCC\_MRCF を設定してください。

```
C シェル : # setenv HORCC_MRCF 1
```

```
Windows : set HORCC_MRCF=1
```

```
# paircreate -g Oradb1 -vl
```

このコマンドは、構成定義ファイル上で、Oradb1 グループに割り当てられたすべての LU にペアを作成します。

- ・ グループ名を指定して、HOSTB の TrueCopy 環境のペア状態を表示します。

```
# pairdisplay -g oradb -m cas
Group   PairVol (L/R) (Port#,TID,LU-M),Seq#,LDEV#.P/S,Status, Seq#,P-
LDEV# M
oradb1  oradev11 (L) (CL1-D , 2, 1-0) 30053 268..P VOL PAIR,30053
270
oradb2  oradev21 (L) (CL1-D , 2, 1-1) 30053 268..SMPL ---,-----
---
oradb   oradev1 (L) (CL1-D , 2, 1) 30053 268..S VOL PAIR,-----
266
oradb   oradev1 (R) (CL1-A , 1, 1-0) 30052 266..SMPL ---,-----
---
oradb   oradev1 (R) (CL1-A , 1, 1) 30052 266..P VOL PAIR,30053
268
oradb1  oradev12 (L) (CL1-D , 2, 2-0) 30053 269..P VOL PAIR,30053
271
oradb2  oradev22 (L) (CL1-D , 2, 2-1) 30053 269..SMPL ---,-----
---
oradb   oradev2 (L) (CL1-D , 2, 2) 30053 269..S VOL PAIR,-----
267
oradb   oradev2 (R) (CL1-A , 1, 2-0) 30052 267..SMPL ---,-----
---
oradb   oradev2 (R) (CL1-A , 1, 2) 30052 267..P VOL PAIR,30053
269
```

- グループ名を指定して、HOSTB の ShadowImage 環境のペア状態を表示します。

```
# pairdisplay -g oradb1 -m cas
Group   PairVol (L/R) (Port#,TID,LU-M),Seq#,LDEV#.P/S,Status, Seq#,P-
LDEV# M
oradb1  oradev11 (L) (CL1-D , 2, 1-0)30053 268..P VOL PAIR,30053
270
oradb2  oradev21 (L) (CL1-D , 2, 1-1)30053 268..SMPL ----,-----
---
oradb   oradev1 (L) (CL1-D , 2, 1) 30053 268..S VOL PAIR,-----
266
oradb1  oradev11 (R) (CL1-D , 3, 1-0)30053 270..S VOL PAIR,-----
268
oradb1  oradev12 (L) (CL1-D , 2, 2-0)30053 269..P VOL PAIR,30053
271
oradb2  oradev22 (L) (CL1-D , 2, 2-1)30053 269..SMPL ----,-----
---
oradb   oradev2 (L) (CL1-D , 2, 2) 30053 269..S VOL PAIR,-----
267
oradb1  oradev12 (R) (CL1-D , 3, 2-0)30053 271..S VOL PAIR,-----
269
```

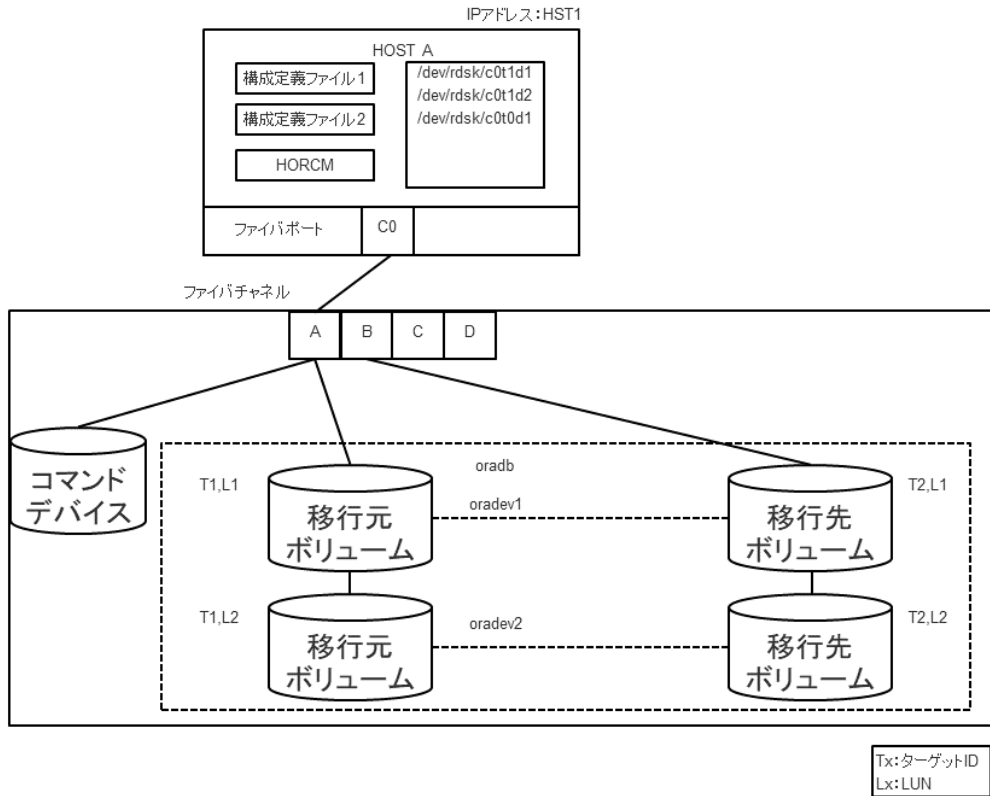
- グループ名を指定して、HOSTB(HORCMINST0) の ShadowImage 環境のペア状態を表示します。

```
# pairdisplay -g oradb1 -m cas
Group   PairVol (L/R) (Port#,TID,LU-M),Seq#,LDEV#.P/S,Status, Seq#,P-
LDEV# M
oradb1  oradev11 (L) (CL1-D , 3, 1-0)30053 270..S VOL PAIR,-----
268
oradb1  oradev11 (R) (CL1-D , 2, 1-0)30053 268..P VOL PAIR,30053
270
oradb2  oradev21 (R) (CL1-D , 2, 1-1)30053 268..SMPL ----,-----
---
oradb   oradev1 (R) (CL1-D , 2, 1) 30053 268..S VOL PAIR,-----
266
oradb1  oradev12 (L) (CL1-D , 3, 2-0)30053 271..S VOL PAIR,-----
269
oradb1  oradev12 (R) (CL1-D , 2, 2-0)30053 269..P VOL PAIR,30053
271
oradb2  oradev22 (R) (CL1-D , 2, 2-1)30053 269..SMPL ----,-----
---
oradb   oradev2 (R) (CL1-D , 2, 2) 30053 269..S VOL PAIR,-----
267
```

## B.2.7 Volume Migration の RAID Manager 構成例

Volume Migration の構成例を次の図に示し説明します。

図 B-15 : Volume Migration 構成例



移行元用の構成ファイル

```

HORCM_MON
#ip_address service poll(10ms) timeout(10ms)
HST1 horcm1 1000 3000

HORCM_CMD
#dev_name
/dev/xxx (Note1)

HORCM_DEV
#dev_group dev_name port# TargetID LU#
oradb oradev1 CL1-A 1 1
oradb oradev2 CL1-A 1 2

HORCM_INST
#dev_group ip_address service
oradb HST1 horcm2
    
```

移行先の構成ファイル

```

HORCM_MON
#ip_address service poll(10ms) timeout(10ms)
HST1 horcm2 1000 3000

HORCM_CMD
#dev_name
/dev/xxx (Note1)

HORCM_DEV
#dev_group dev_name port# TargetID LU#
oradb oradev1 CL1-B 2 1
oradb oradev2 CL1-B 2 2

HORCM_INST
#dev_group ip_address service
oradb HST1 horcm1
    
```

[Note1]:コマンドデバイスに対応するUNIX/Windows システムのraw デバイス(キャラクタデバイス)名を記述します。

HOSTA での RAID Manager コマンド例

- ・ グループ名 (oradb) を指定する場合  
 # paircreate -g oradb -m cc -v1  
 このコマンドは、構成定義ファイル上で、oradb グループに割り当てられたすべての LU にペアを作成します。
- ・ ボリューム名 (oradev1) を指定する場合  
 # paircreate -g oradb -d oradev1 -m cc -v1  
 このコマンドは、構成定義ファイル上で、oradev1 と指定されたすべての LU にペアを作成します。
- ・ グループ名を指定して、ペア状態を表示します。  
 # pairdisplay -g oradb



```

Group PairVol (L/R) (Port#,TID,LU-M), Seq#,LDEV#..P/S, Status, Seq#,P-
LDEV# M
oradb oradev1 (L) (CL1-A, 1, 1 - 0) 30053 18..P-VOL COPY 30053 20 -
oradb oradev1 (R) (CL2-B, 2, 1 - 0) 30053 20..S-VOL COPY ----- 18 -
oradb oradev2 (L) (CL1-A, 1, 2 - 0) 30053 19..P-VOL COPY 30053 21 -
oradb oradev2 (R) (CL2-B, 2, 2 - 0) 30053 21..S-VOL COPY ----- 19 -

```

コマンドデバイスは、システム RAW デバイス名 (キャラクタタイプデバイスファイル名) を使用して定義されます。例を次に示します。

- ・ HP-UX:
 

```

HORCM_CMD of HORCMINST0 = /dev/rdisk/c0t0d1
HORCM_CMD of HORCMINST1 = /dev/rdisk/c1t0d1

```
- ・ Solaris:
 

```

HORCM_CMD of HORCMINST0 = /dev/rdisk/c0t0d1s2
HORCM_CMD of HORCMINST1 = /dev/rdisk/c1t0d1s2

```
- ・ AIX:
 

```

HORCM_CMD of HORCMINST0 = /dev/rhdiskXX
HORCM_CMD of HORCMINST1 = /dev/rhdiskXX

```

 XX = AIX によって割り当てられたデバイス番号
- ・ Windows:
 

```

HORCM_CMD of HORCMINST0 = ¥¥.¥CMD-Ser#-ldev#-Port#
HORCM_CMD of HORCMINST1 = ¥¥.¥CMD-Ser#-ldev#-Port#

```
- ・ Linux:
 

```

HORCM_CMD of HORCMINST0 = /dev/sdX
HORCM_CMD of HORCMINST1 = /dev/sdX

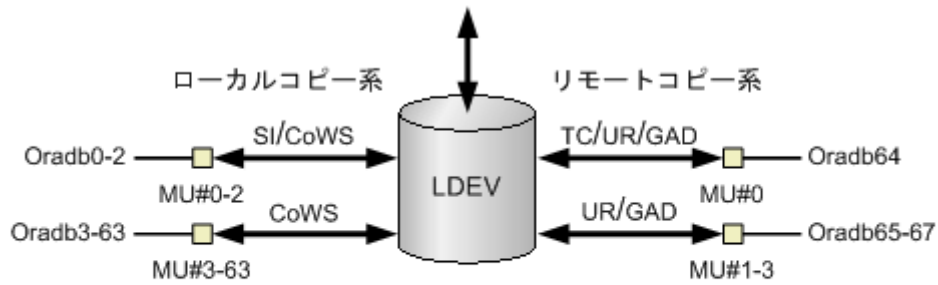
```

 X = Linux によって割り当てられたデバイス番号

## B.3 カスケードボリュームペアの構成定義ファイルとミラー記述子の対応

RAID Manager (HORCM) は、LDEV ごとに複数のペア構成の記録を保持できます。RAID Manager は、各ペア構成の記録を MU# で区別します。次の図に示すように、ローカルコピー系のプログラムプロダクトで 64 個 (MU#0~63)、リモートコピー系のプログラムプロダクトで 4 個 (MU#0~3) の MU# を割り当てられるため、構成定義ファイルには、最大で 68 個のデバイスグループ (ペア構成の記録) を定義できます。

図 B-16 : ミラー記述子によるペア構成の管理



(凡例)

SI: ShadowImage    CoWS: Copy-on-Write Snapshot  
 TC: TrueCopy    UR: Universal Replicator    GAD: global-active device

HORCM\_DEV に記述されたグループ名と MU#は、対応するミラー記述子に割り当てられます。概略を次の表に示します。「MU#の省略」は、MU#0 として取り扱われ、指定されたグループは ShadowImage/ Copy-on-Write Snapshot と TrueCopy/Universal Replicator/global-active device の MU#0 に登録されます。なお、HORCM\_DEV に MU#を記述するとき、昇順にする必要はありません。例えば、2、0、1 の順に MU#を割り当てても問題ありません。

表 B-1 : グループ名と MU#のミラー記述子への割り当て

| 構成定義ファイル内の HORCM_DEV パラメータ                                                                                                                                                      | MU#0       |          | ShadowImage (Copy-on-Write Snapshot) だけ | UR/GAD                           |
|---------------------------------------------------------------------------------------------------------------------------------------------------------------------------------|------------|----------|-----------------------------------------|----------------------------------|
|                                                                                                                                                                                 | TC/ UR/GAD | SI       | MU#1-#2 (MU#3-#63)                      | MU#1-#3                          |
| HORCM_DEV<br>#dev_group dev_name port# TargetID LU# MU#<br>Oradb oradev1 CL1-D 2 1                                                                                              | oradev1    | oradev1  | -                                       | -                                |
| HORCM_DEV<br>#dev_group dev_name port# TargetID LU# MU#<br>Oradb oradev1 CL1-D 2 1<br>Oradb1 oradev11 CL1-D 2 1 1<br>Oradb2 oradev21 CL1-D 2 1 2                                | oradev1    | oradev1  | oradev11<br>oradev21                    | -                                |
| HORCM_DEV<br>#dev_group dev_name port# TargetID LU# MU#<br>Oradb oradev1 CL1-D 2 1<br>Oradb1 oradev11 CL1-D 2 1 0<br>Oradb2 oradev21 CL1-D 2 1 1<br>Oradb3 oradev31 CL1-D 2 1 2 | oradev1    | oradev11 | oradev21<br>oradev31                    | -                                |
| HORCM_DEV<br>#dev_group dev_name port# TargetID LU# MU#<br>Oradb oradev1 CL1-D 2 1 0                                                                                            | -          | oradev1  | -                                       | -                                |
| HORCM_DEV<br>#dev_group dev_name port# TargetID LU# MU#<br>Oradb oradev1 CL1-D 2 1 h0                                                                                           | oradev1    | -        | -                                       | -                                |
| HORCM_DEV<br>#dev_group dev_name port# TargetID LU# MU#<br>Oradb oradev1 CL1-D 2 1 0<br>Oradb1 oradev1 CL1-D 2 1 1<br>Oradb2 oradev21 CL1-D 2 1 2                               | -          | oradev1  | oradev11<br>oradev21                    | -                                |
| HORCM_DEV<br>#dev_group dev_name port# TargetID LU# MU#<br>Oradb oradev1 CL1-D 2 1                                                                                              | oradev1    | oradev11 | -                                       | oradev21<br>oradev31<br>oradev41 |

| 構成定義ファイル内の HORCM_DEV パラメータ |          |       |   |   |    | MU#0       |    | ShadowImage (Copy-on-Write Snapshot)だけ | UR/GAD  |
|----------------------------|----------|-------|---|---|----|------------|----|----------------------------------------|---------|
|                            |          |       |   |   |    | TC/ UR/GAD | SI | MU#1-#2 (MU#3-#63)                     | MU#1-#3 |
| Oradb1                     | oradev11 | CL1-D | 2 | 1 | 0  |            |    |                                        |         |
| Oradb2                     | oradev21 | CL1-D | 2 | 1 | h1 |            |    |                                        |         |
| Oradb3                     | oradev31 | CL1-D | 2 | 1 | h2 |            |    |                                        |         |
| Oradb4                     | oradev41 | CL1-D | 2 | 1 | h3 |            |    |                                        |         |

## B.4 カスケード機能と構成定義ファイル

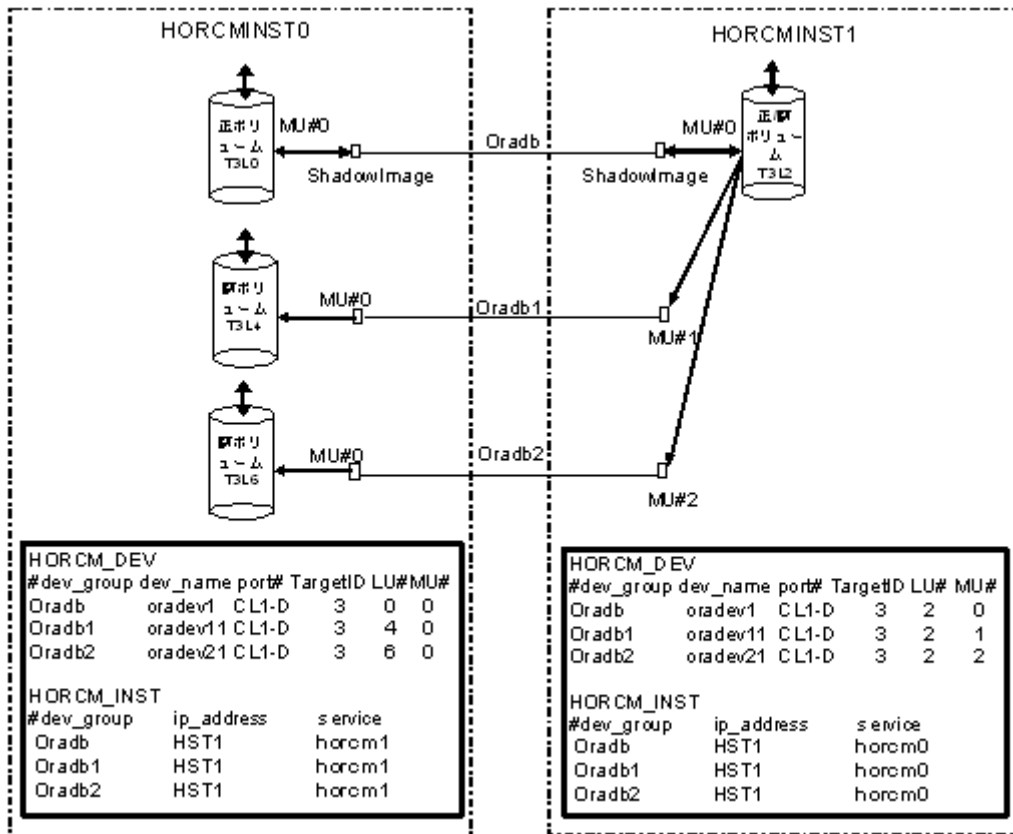
カスケード接続の各ボリュームは、各 HORCM インスタンスの構成定義ファイルのエントリに記載されており、ボリュームの各接続は、ミラー記述子によって指定されています。ShadowImage/TrueCopy カスケード接続の場合も、ボリュームは同じインスタンスの構成定義ファイルに記載されます。

### B.4.1 ShadowImage カスケード構成例と構成定義ファイル

ShadowImage は、1 つのストレージシステム内でのミラー構成になっており、ボリュームは、各 HORCM インスタンス (volumes T3L0、T3L4、および HORCMINST0 内の T3L6、HORCMINST1 内の T3L2 ボリューム) の構成定義ファイルに記載されています。この ShadowImage カスケード接続例に示すように、指定された dev group は ShadowImage ミラー記述子 (HORCMINST0 内の MU#0、および HORCMINST1 内の MU#0、MU#1、MU#2) に割り当てられます。

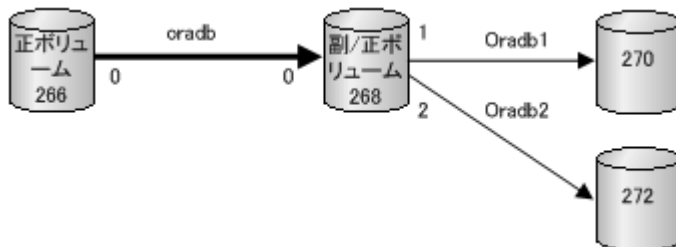
ShadowImage カスケード構成の例と、構成定義ファイルの関連入力を次の図に示します。

図 B-17 : ShadowImage カスケード接続と構成定義ファイル



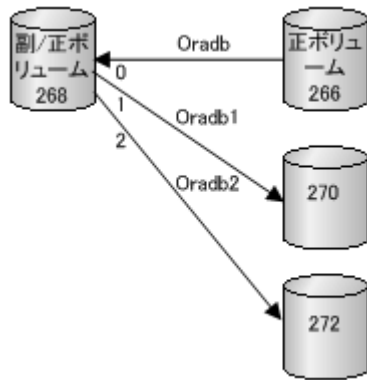
次に示す図と例は、ShadowImage カスケード構成の pairdisplay 情報を示しています。

図 B-18 : HORCMINST0 の Pairdisplay -g



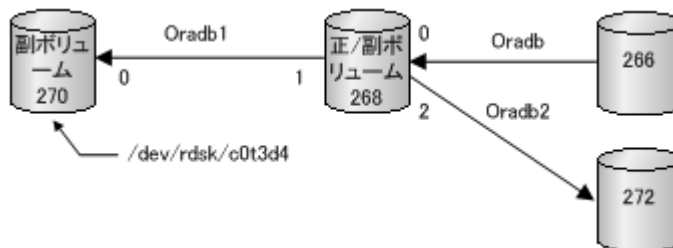
```
# pairdisplay -g oradb -m cas
Group PairVol(L/R) (Port#,TID,LU-M),Seq#,LDEV#.P/S,Status, Seq#,P-
LDEV# M
oradb oradev1(L) (CL1-D , 3, 0-0)30053 266..P-VOL PAIR,30053
268 -
oradb oradev1(R) (CL1-D , 3, 2-0)30053 268..S-VOL PAIR,-----
266 -
oradb1 oradev11(R) (CL1-D , 3, 2-1)30053 268..P-VOL PAIR,30053
270 -
oradb2 oradev21(R) (CL1-D , 3, 2-2)30053 268..P-VOL PAIR,30053
272 -
```

図 B-19 : HORCMINST1 -g の Pairdisplay



```
# pairdisplay -g oradb -m cas
Group   PairVol (L/R) (Port#,TID,LU-M),Seq#,LDEV#.P/S,Status, Seq#,P-
LDEV# M
oradb   oradev1 (L)  (CL1-D , 3, 2-0)30053 268..S-VOL PAIR,-----
266 -
oradb1  oradev11 (L) (CL1-D , 3, 2-1)30053 268..P-VOL PAIR,30053
270 -
oradb2  oradev21 (L) (CL1-D , 3, 2-2)30053 268..P-VOL PAIR,30053
272 -
oradb   oradev1 (R) (CL1-D , 3, 0-0)30053 266..P-VOL PAIR,30053
268 -
```

図 B-20 : HORCMINST0 -d の Pairdisplay



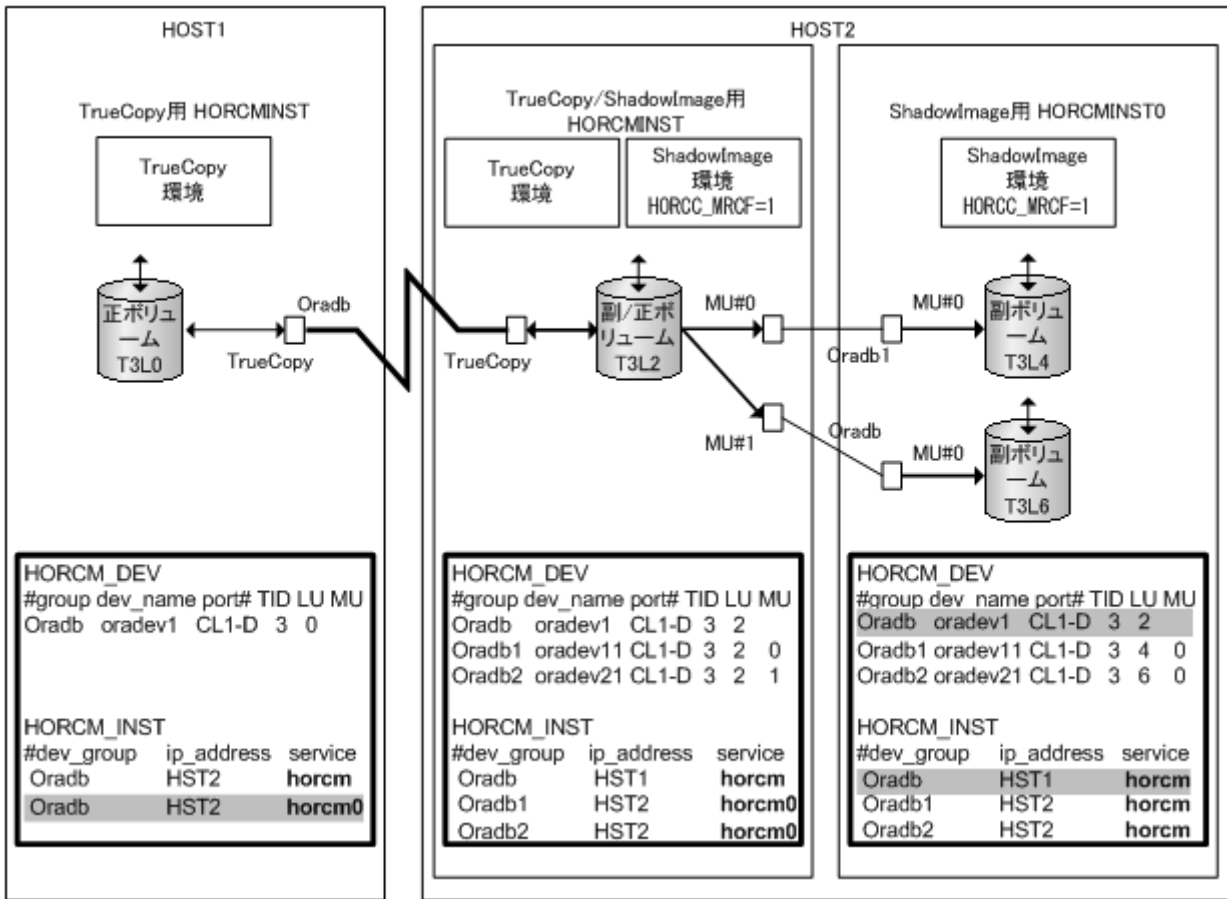
```
# pairdisplay -d /dev/rdisk/c0t3d4 -m cas
Group   PairVol (L/R) (Port#,TID,LU-M),Seq#,LDEV#.P/S,Status, Seq#,P-
LDEV# M
oradb1  oradev11 (L) (CL1-D , 3, 4-0)30053 270..S-VOL PAIR,-----
268 -
oradb1  oradev11 (R) (CL1-D , 3, 2-1)30053 268..P-VOL PAIR,30053
270 -
oradb   oradev1 (R)  (CL1-D , 3, 2-0)30053 268..S-VOL PAIR,-----
266 -
oradb2  oradev21 (R) (CL1-D , 3, 2-2)30053 268..P-VOL PAIR,30053
272 -
```

## B.4.2 TrueCopy と ShadowImage のカスケード構成例と構成定義ファイル

### TrueCopy と ShadowImage へのカスケード接続

TrueCopy/ShadowImage へのカスケード接続は、同じインスタンスの構成定義ファイルにあるカスケードボリュームエントリに記載された3つの構成定義ファイルを使用すれば設定できます。ShadowImage のミラーディスクリプタと TrueCopy は、MU#として「0」を記載し、TrueCopy のミラーディスクリプタは MU#として「0」を記載しません。

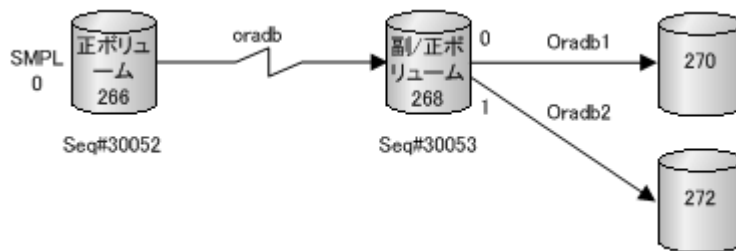
図 B-21 : TrueCopy/ShadowImage カスケード接続と構成定義ファイル



メモ 網掛け部分：HORCMINST0 が TrueCopy のペアボリュームを操作する必要がある場合、HORCMINST0 を経由した HST1 への接続がある「oradb」を記載しなければなりません。

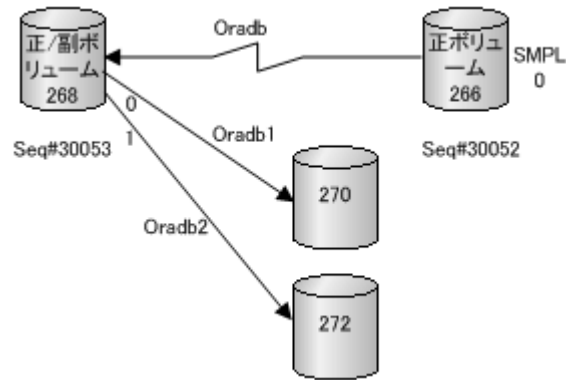
次に示す図と例は、 TrueCopy/ShadowImage カスケード構成と、各構成の pairdisplay 情報を示しています。

図 B-22 : HOST1 の TrueCopy 用 Pairdisplay



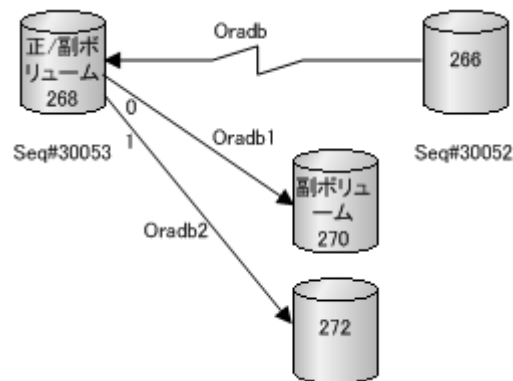
```
# pairdisplay -g oradb -m cas
Group PairVol (L/R) (Port#,TID,LU-M),Seq#,LDEV#.P/S,Status, Seq#,P-
LDEV# M
oradb oradev1 (L) (CL1-D , 3, 0-0) 30052 266..SMPL ----,-----
---- -
oradb oradev1 (L) (CL1-D , 3, 0) 30052 266..P-VOL COPY,30053
268 -
oradb1 oradev11 (R) (CL1-D , 3, 2-0) 30053 268..P-VOL COPY,30053
270 -
oradb2 oradev21 (R) (CL1-D , 3, 2-1) 30053 268..P-VOL PSUS,30053
272 W
oradb oradev1 (R) (CL1-D , 3, 2) 30053 268..S-VOL COPY,-----
266 -
```

図 B-23 : HOST2 (HORCMINST) の TrueCopy 用 Pairedisplay



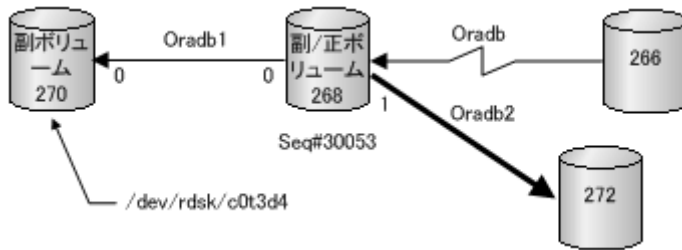
```
# pairedisplay -g oradb -m cas
Group PairVol(L/R) (Port#,TID,LU-M),Seq#,LDEV#.P/S,Status, Seq#,P-
LDEV# M
oradb1 oradev11(L) (CL1-D , 3, 2-0)30053 268..P-VOL PAIR,30053
270 -
oradb2 oradev21(L) (CL1-D , 3, 2-1)30053 268..P-VOL PSUS,30053
272 W
oradb oradev1(L) (CL1-D , 3, 2) 30053 268..S-VOL PAIR,-----
266 -
oradb oradev1(R) (CL1-D , 3, 0-0)30052 266..SMPL ----,-----
---- -
oradb oradev1(R) (CL1-D , 3, 0) 30052 266..P-VOL PAIR,30053
268 -
```

図 B-24 : HOST2 (HORCMINST)の ShadowImage 用 Pairedisplay



```
# pairedisplay -g oradb1 -m cas
Group PairVol(L/R) (Port#,TID,LU-M),Seq#,LDEV#.P/S,Status, Seq#,P-
LDEV# M
oradb1 oradev11(L) (CL1-D , 3, 2-0)30053 268..P-VOL PAIR,30053
270 -
oradb2 oradev21(L) (CL1-D , 3, 2-1)30053 268..P-VOL PSUS,30053
272 W
oradb oradev1(L) (CL1-D , 3, 2) 30053 268..S-VOL PAIR,-----
266 -
oradb1 oradev11(R) (CL1-D , 3, 4-0)30053 270..S-VOL PAIR,-----
268 -
```

図 B-25 : HOST2 (HORCMINST0)の ShadowImage 用 Pairedisplay



```
# pairedisplay -g oradb1 -m cas
Group   PairVol (L/R) (Port#,TID,LU-M),Seq#,LDEV#.P/S,Status, Seq#,P-
LDEV# M
oradb1  oradev11(L) (CL1-D , 3, 4-0)30053 270..S-VOL PAIR,-----
268 -
oradb1  oradev11(R) (CL1-D , 3, 2-0)30053 268..P-VOL PAIR,30053
270 -
oradb2  oradev21(R) (CL1-D , 3, 2-1)30053 268..P-VOL PSUS,30053
272 W
oradb   oradev1 (R) (CL1-D , 3, 2) 30053 268..S-VOL PAIR,-----
266 -

# pairedisplay -d /dev/rdisk/c0t3d4 -m cas
Group   PairVol (L/R) (Port#,TID,LU-M),Seq#,LDEV#.P/S,Status, Seq#,P-
LDEV# M
oradb1  oradev11(L) (CL1-D , 3, 4-0)30053 270..S-VOL PAIR,-----
268 -
oradb1  oradev11(R) (CL1-D , 3, 2-0)30053 268..P-VOL PAIR,30053
270 -
oradb2  oradev21(R) (CL1-D , 3, 2-1)30053 268..P-VOL PSUS,30053
272 W
oradb   oradev1 (R) (CL1-D , 3, 2) 30053 268..S-VOL PAIR,-----
266 -
```



## このマニュアルの参考情報

このマニュアルを読むに当たっての参考情報を示します。

- [C.1 マニュアルで使用する用語について](#)
- [C.2 操作対象リソースについて](#)
- [C.3 このマニュアルでの表記](#)
- [C.4 このマニュアルで使用している略語](#)
- [C.5 KB \(キロバイト\) などの単位表記について](#)

## C.1 マニュアルで使用する用語について

このマニュアルでは、「Storage Navigator」が動作しているコンピュータを、便宜上「Storage Navigator 動作 PC」または「管理クライアント」と呼びます。

このマニュアルでは、特に断りがない場合、「論理ボリューム」を「ボリューム」と呼びます。

## C.2 操作対象リソースについて

Storage Navigator のメイン画面には、ログインしているユーザ自身に割り当てられているリソースだけが表示されます。ただし、割り当てられているリソースの管理に必要とされる関連のリソースも表示される場合があります。

Storage Navigator サブ画面には、ストレージシステムに存在するすべてのリソースが表示されます。Storage Navigator サブ画面で各操作を実行するときには、[リソースグループ] 画面でリソースグループの ID を確認し、ユーザアカウントに割り当てられているリソースに対して操作を実行してください。

また、このマニュアルで説明している機能を使用するときには、各操作対象のリソースが特定の条件を満たしている必要があります。

ユーザアカウントについては『Hitachi Device Manager - Storage Navigator ユーザガイド』を、各操作対象のリソースの条件については『オープンシステム構築ガイド』または『メインフレームシステム構築ガイド』（VSP E シリーズ、VSP G130, G150, G350, G370, G700, G900 および VSP F350, F370, F700, F900 の場合は、『システム構築ガイド』）を参照してください。

## C.3 このマニュアルでの表記

このマニュアルで使用している表記を次の表に示します。

| 表記                                              | 製品名                                                       |
|-------------------------------------------------|-----------------------------------------------------------|
| GAD                                             | global-active device                                      |
| HUS VM                                          | Unified Storage VM                                        |
| SANRISE NSC                                     | SANRISE Network Storage Controller                        |
| SANRISE USP                                     | SANRISE Universal Storage Platform                        |
| SI                                              | ShadowImage                                               |
| SIMF                                            | ShadowImage for Mainframe                                 |
| Storage Navigator                               | Hitachi Device Manager - Storage Navigator                |
| TC                                              | TrueCopy                                                  |
| TCMF                                            | TrueCopy for Mainframe                                    |
| TI                                              | Thin Image                                                |
| UR                                              | Universal Replicator                                      |
| URMF                                            | Universal Replicator                                      |
| USP V                                           | Hitachi Universal Storage Platform V                      |
| USP VM                                          | Hitachi Universal Storage Platform VM                     |
| Virtual Storage Platform F350, F370, F700, F900 | 次の製品を区別する必要がない場合の表記です。<br>・ Virtual Storage Platform F350 |

| 表記                                                                                                              | 製品名                                                                                                                                                                                                                                                                                                                                                                                                                                                                                                                                       |
|-----------------------------------------------------------------------------------------------------------------|-------------------------------------------------------------------------------------------------------------------------------------------------------------------------------------------------------------------------------------------------------------------------------------------------------------------------------------------------------------------------------------------------------------------------------------------------------------------------------------------------------------------------------------------|
|                                                                                                                 | <ul style="list-style-type: none"> <li>・ Virtual Storage Platform F370</li> <li>・ Virtual Storage Platform F700</li> <li>・ Virtual Storage Platform F900</li> </ul>                                                                                                                                                                                                                                                                                                                                                                       |
| Virtual Storage Platform G130, G150, G350, G370, G700, G900 および Virtual Storage Platform F350, F370, F700, F900 | <p>次の製品を区別する必要がない場合の表記です。</p> <ul style="list-style-type: none"> <li>・ Virtual Storage Platform G130</li> <li>・ Virtual Storage Platform G150</li> <li>・ Virtual Storage Platform G350</li> <li>・ Virtual Storage Platform G370</li> <li>・ Virtual Storage Platform G700</li> <li>・ Virtual Storage Platform G900</li> </ul>                                                                                                                                                                                                              |
| VSP                                                                                                             | Hitachi Virtual Storage Platform                                                                                                                                                                                                                                                                                                                                                                                                                                                                                                          |
| VSP F1500                                                                                                       | Hitachi Virtual Storage Platform F1500                                                                                                                                                                                                                                                                                                                                                                                                                                                                                                    |
| VSP Fx00                                                                                                        | <p>次の製品を区別する必要がない場合の表記です。</p> <ul style="list-style-type: none"> <li>・ Virtual Storage Platform F350</li> <li>・ Virtual Storage Platform F370</li> <li>・ Virtual Storage Platform F700</li> <li>・ Virtual Storage Platform F900</li> <li>・ Virtual Storage Platform F400</li> <li>・ Virtual Storage Platform F600</li> <li>・ Virtual Storage Platform F800</li> </ul>                                                                                                                                                                     |
| VSP F350                                                                                                        | Virtual Storage Platform F350                                                                                                                                                                                                                                                                                                                                                                                                                                                                                                             |
| VSP F370                                                                                                        | Virtual Storage Platform F370                                                                                                                                                                                                                                                                                                                                                                                                                                                                                                             |
| VSP F700                                                                                                        | Virtual Storage Platform F700                                                                                                                                                                                                                                                                                                                                                                                                                                                                                                             |
| VSP F900                                                                                                        | Virtual Storage Platform F900                                                                                                                                                                                                                                                                                                                                                                                                                                                                                                             |
| VSP G1000                                                                                                       | Hitachi Virtual Storage Platform G1000                                                                                                                                                                                                                                                                                                                                                                                                                                                                                                    |
| VSP G1500                                                                                                       | Hitachi Virtual Storage Platform G1500                                                                                                                                                                                                                                                                                                                                                                                                                                                                                                    |
| VSP Gx00                                                                                                        | <p>次の製品を区別する必要がない場合の表記です。</p> <ul style="list-style-type: none"> <li>・ Virtual Storage Platform G130</li> <li>・ Virtual Storage Platform G150</li> <li>・ Virtual Storage Platform G350</li> <li>・ Virtual Storage Platform G370</li> <li>・ Virtual Storage Platform G700</li> <li>・ Virtual Storage Platform G900</li> <li>・ Virtual Storage Platform G100</li> <li>・ Virtual Storage Platform G200</li> <li>・ Virtual Storage Platform G400</li> <li>・ Virtual Storage Platform G600</li> <li>・ Virtual Storage Platform G800</li> </ul> |
| VSP G130                                                                                                        | Virtual Storage Platform G130                                                                                                                                                                                                                                                                                                                                                                                                                                                                                                             |
| VSP G150                                                                                                        | Virtual Storage Platform G150                                                                                                                                                                                                                                                                                                                                                                                                                                                                                                             |
| VSP G350                                                                                                        | Virtual Storage Platform G350                                                                                                                                                                                                                                                                                                                                                                                                                                                                                                             |
| VSP G370                                                                                                        | Virtual Storage Platform G370                                                                                                                                                                                                                                                                                                                                                                                                                                                                                                             |
| VSP G700                                                                                                        | Virtual Storage Platform G700                                                                                                                                                                                                                                                                                                                                                                                                                                                                                                             |
| VSP G900                                                                                                        | Virtual Storage Platform G900                                                                                                                                                                                                                                                                                                                                                                                                                                                                                                             |
| VSP E390                                                                                                        | Virtual Storage Platform E390                                                                                                                                                                                                                                                                                                                                                                                                                                                                                                             |
| VSP E590                                                                                                        | Virtual Storage Platform E590                                                                                                                                                                                                                                                                                                                                                                                                                                                                                                             |
| VSP E790                                                                                                        | Virtual Storage Platform E790                                                                                                                                                                                                                                                                                                                                                                                                                                                                                                             |
| VSP E990                                                                                                        | Virtual Storage Platform E990                                                                                                                                                                                                                                                                                                                                                                                                                                                                                                             |

| 表記            | 製品名                                                                                                                                                                                                                                                                                                                                                                                                                                                       |
|---------------|-----------------------------------------------------------------------------------------------------------------------------------------------------------------------------------------------------------------------------------------------------------------------------------------------------------------------------------------------------------------------------------------------------------------------------------------------------------|
| VSP E1090     | Virtual Storage Platform E1090                                                                                                                                                                                                                                                                                                                                                                                                                            |
| VSP E390H     | Virtual Storage Platform E390H                                                                                                                                                                                                                                                                                                                                                                                                                            |
| VSP E590H     | Virtual Storage Platform E590H                                                                                                                                                                                                                                                                                                                                                                                                                            |
| VSP E790H     | Virtual Storage Platform E790H                                                                                                                                                                                                                                                                                                                                                                                                                            |
| VSP E1090H    | Virtual Storage Platform E1090H                                                                                                                                                                                                                                                                                                                                                                                                                           |
| VSP E シリーズ    | 次の製品を区別する必要がない場合の表記です。<br><ul style="list-style-type: none"> <li>・ Virtual Storage Platform E390</li> <li>・ Virtual Storage Platform E590</li> <li>・ Virtual Storage Platform E790</li> <li>・ Virtual Storage Platform E990</li> <li>・ Virtual Storage Platform E1090</li> <li>・ Virtual Storage Platform E390H</li> <li>・ Virtual Storage Platform E590H</li> <li>・ Virtual Storage Platform E790H</li> <li>・ Virtual Storage Platform E1090H</li> </ul> |
| VSP 5000 シリーズ | 次の製品を区別する必要がない場合の表記です。<br><ul style="list-style-type: none"> <li>・ Virtual Storage Platform 5100</li> <li>・ Virtual Storage Platform 5200</li> <li>・ Virtual Storage Platform 5500</li> <li>・ Virtual Storage Platform 5600</li> <li>・ Virtual Storage Platform 5100H</li> <li>・ Virtual Storage Platform 5200H</li> <li>・ Virtual Storage Platform 5500H</li> <li>・ Virtual Storage Platform 5600H</li> </ul>                                            |
| VSP 5100      | Virtual Storage Platform 5100                                                                                                                                                                                                                                                                                                                                                                                                                             |
| VSP 5200      | Virtual Storage Platform 5200                                                                                                                                                                                                                                                                                                                                                                                                                             |
| VSP 5500      | Virtual Storage Platform 5500                                                                                                                                                                                                                                                                                                                                                                                                                             |
| VSP 5600      | Virtual Storage Platform 5600                                                                                                                                                                                                                                                                                                                                                                                                                             |
| VSP 5100H     | Virtual Storage Platform 5100H                                                                                                                                                                                                                                                                                                                                                                                                                            |
| VSP 5200H     | Virtual Storage Platform 5200H                                                                                                                                                                                                                                                                                                                                                                                                                            |
| VSP 5500H     | Virtual Storage Platform 5500H                                                                                                                                                                                                                                                                                                                                                                                                                            |
| VSP 5600H     | Virtual Storage Platform 5600H                                                                                                                                                                                                                                                                                                                                                                                                                            |

## C.4 このマニュアルで使用している略語

このマニュアルで使用している略語を次の表に示します。

| 略語   | フルスペル                       |
|------|-----------------------------|
| ACL  | Access Control List         |
| CLI  | Command Line Interface      |
| CTG  | Consistency Group           |
| CU   | Control Unit                |
| DNS  | Domain Name System          |
| FC   | Fibre Channel               |
| FCoE | Fibre Channel over Ethernet |

| 略語    | フルスペル                                    |
|-------|------------------------------------------|
| FICON | Fibre Connection                         |
| HA    | High Availability                        |
| HBA   | Host Bus Adapter                         |
| I/O   | Input/Output                             |
| ID    | IDentifier                               |
| IPv4  | Internet Protocol version 4              |
| IPv6  | Internet Protocol version 6              |
| iSCSI | Internet Small Computer System Interface |
| LDEV  | Logical DEvice                           |
| LDM   | Logical Disk Manager                     |
| LU    | Logical Unit                             |
| LUN   | Logical Unit Number                      |
| LVM   | Logical Volume Manager                   |
| MCU   | Main Control Unit                        |
| ms    | millisecond                              |
| MU    | Mirror Unit                              |
| OPS   | Oracle Parallel Server                   |
| OS    | Operating System                         |
| PV    | Physical Volume                          |
| RCU   | Remote Control Unit                      |
| RDM   | Raw Device Mapping                       |
| SVP   | SuperVisor PC                            |
| WWN   | World Wide Name                          |

## C.5 KB（キロバイト）などの単位表記について

1KB（キロバイト）は1,024バイト、1MB（メガバイト）は1,024KB、1GB（ギガバイト）は1,024MB、1TB（テラバイト）は1,024GB、1PB（ペタバイト）は1,024TBです。

1block（ブロック）は512バイトです。





# 用語解説

用語の詳細を説明します。

## A

### ALU

(Administrative Logical Unit)

SCSI アーキテクチャモデルである Conglomerate LUN structure に使われる LU です。

Conglomerate LUN structure では、ホストからのアクセスはすべて ALU を介して行われ、ALU はバインドされた SLU に I/O を振り分けるゲートウェイとなります。

ホストは、ALU と ALU にバインドされた SLU を SCSI コマンドで指定して、I/O を発行します。

vSphere では、Protocol Endpoint (PE) と呼ばれます。

### ALUA

(Asymmetric Logical Unit Access)

SCSI の非対称論理ユニットアクセス機能です。

ストレージ同士、またはサーバとストレージシステムを複数の交替パスで接続している構成の場合に、どのパスを優先して使用するかをストレージシステムに定義して、I/O を発行できます。優先して使用するパスに障害が発生した場合は、他のパスに切り替わります。

## C

### CBX

(Controller Box)

CBX は DKC、コントローラシャーシと同義語です。詳しくは「コントローラシャーシ」を参照してください。CBX2 台を指す場合は CBX ペアと記載する場合があります。

### CC

(Concurrent Copy)

IBM 社の Concurrent Copy 機能のことです。

### CHB

(Channel Board)

詳しくは「チャンネルボード」を参照してください。

## **CHP OFF**

IBM のメインフレームシステム用の機能で、チャンネルパス（ホストとボリュームの間のパス）を無効にする機能です。

## **CLPR**

(Cache Logical Partition)

キャッシュメモリを論理的に分割すると作成されるパーティション（区画）です。

## **CM**

(Cache Memory (キャッシュメモリ))

詳しくは「キャッシュ」を参照してください。

## **CPEX**

(Cache Path control adapter and PCI EXpress path switch)

詳しくは「キャッシュ」を参照してください。

## **CSV**

(Comma Separate Values)

データベースソフトや表計算ソフトのデータをファイルとして保存するフォーマットの1つで、主にアプリケーション間のファイルのやり取りに使われます。それぞれの値はコンマで区切られています。

## **CTG**

(Consistency Group)

詳しくは「コンシステンシーグループ」を参照してください。

## **CU**

(Control Unit (コントロールユニット))

主に磁気ディスク制御装置を指します。

## **CV**

(Customized Volume)

固定ボリューム (FV) を任意のサイズに分割した可変ボリュームです。

## **CYL**

(Cylinder (シリンダ))

複数枚の磁気ディスクから構成される磁気ディスク装置で、磁気ディスクの回転軸から等距離にあるトラックが磁気ディスクの枚数分だけ垂直に並び、この集合を指します。

## **D**

### **DKC**

(Disk Controller)

ストレージシステムを制御するコントローラが備わっているシャーシ（筐体）です。

### **DKU**

(Disk Unit)

各種ドライブを搭載するためのシャーシ（筐体）です。

### **DP-VOL**

詳しくは「仮想ボリューム」を参照してください。



## E

### EAV

(Extended Address Volume)

IBM社のストレージシステムが提供している、従来の3390型ボリュームではサポートできない大容量のボリュームを定義するための機能です。最大で、1,182,006シリンダ/ボリュームまで定義できます。

### ECC

(Error Check and Correct)

ハードウェアで発生したデータの誤りを検出し、訂正することです。

### ExG

(External Group)

外部ボリュームを任意にグループ分けしたものです。詳しくは「外部ボリュームグループ」を参照してください。

### External MF

詳しくは「マイグレーションボリューム」を参照してください。

### External ポート

外部ストレージシステムを接続するために使用する、ストレージシステムのポートです。

## F

### FC-NVMe

Fibre Channel ネットワーク越しにホストとストレージ間で、NVMe-oF 通信プロトコルによる通信をするための NVMe over Fabrics 技術のひとつです。

### FCF

(Fibre Channel Forwarder)

FCoE スイッチです。

### FCoE

(Fibre Channel over Ethernet)

ファイバチャネルのフレームを IEEE DCB (Data Center Bridging) などの拡張された Ethernet 上で動作させるための規格です。

### FICON

(Fibre Connection)

メインフレームシステム用の光チャネルの一種です。FICON では、ファイバチャネルの標準に基づいて ESCON® の機能が拡張されており、全二重データによる高速データ転送がサポートされています。

### FM

(Flash Memory (フラッシュメモリ))

詳しくは「フラッシュメモリ」を参照してください。

### FMC

(Flash Memory Compressed)

ストレージシステムにオプションの記憶媒体として搭載される大容量フラッシュモジュールです。従来の FMD に対して、書き込みデータ圧縮機能をサポートしています。FMC を利用するには FMD と同様の専用のドライブボックスが必要になります。FMC と専用のドライブボックスをあわせて HAF DC2 (Hitachi Accelerated Flash DC2) と呼びます。

## FMD

(Flash Module Drive)

ストレージシステムにオプションの記憶媒体として搭載される大容量フラッシュモジュールです。SSD よりも大容量のドライブです。FMD を利用するには専用のドライブボックスが必要になります。FMD と専用のドライブボックスをあわせて HAF (Hitachi Accelerated Flash) と呼びます。

## G

### GID

(Group ID)

ホストグループを作成するときに付けられる 2 桁の 16 進数の識別番号です。

## H

### HBA

(Host Bus Adapter)

「ホストバスアダプタ」を参照してください。

### HDEV

(Host Device)

ホストに提供されるボリュームです。

### Hyper PAV

IBM OS の機能で、PAV の発展機能です。あるベースデバイスに割り当てたエイリアスデバイスが、同一 CU 内のベースデバイスすべてのエイリアスデバイスとして共有化されます。VSP 5000 シリーズで Compatible Hyper PAV 機能を使用することにより、IBM OS から VSP 5000 シリーズ上のデバイスに対してこの機能を使えるようになります。

## I

### I/O モード

global-active device ペアのプライマリボリュームとセカンダリボリュームが、それぞれに持つ I/O の動作です。

### I/O レート

ドライブへの入出力アクセスが 1 秒間に何回行われたかを示す数値です。単位は IOPS (I/Os per second) です。

### In-Band 方式

RAID Manager のコマンド実行方式の 1 つです。コマンドを実行すると、クライアントまたはサーバから、ストレージシステムのコマンドデバイスにコマンドが転送されます。

### Initiator

属性が RCU Target のポートと接続するポートが持つ属性です。

### Initiator ポート

RCU Target ポートと接続します。Initiator ポートは、ホストのポートとは通信できません。

## L

### LCU

(Logical Control Unit)

主に磁気ディスク制御装置を指します。

### LDEV

(Logical Device (論理デバイス))

RAID 技術では冗長性を高めるため、複数のドライブに分散してデータを保存します。この複数ドライブにまたがったデータ保存領域を論理デバイスまたは LDEV と呼びます。ストレージ内の LDEV は、LDKC 番号、CU 番号、LDEV 番号の組み合わせで区別します。LDEV に任意の名前をつけることもできます。

このマニュアルでは、LDEV (論理デバイス) を論理ボリュームまたはボリュームと呼ぶことがあります。

### LDEV 名

LDEV 作成時に、LDEV に付けるニックネームです。あとから LDEV 名の変更もできます。

### LDKC 名

(Logical Disk Controller)

複数の CU を管理するグループです。各 CU は 256 個の LDEV を管理しています。

### LU パス

オープンシステム用ホストとオープンシステム用ボリュームの間を結ぶデータ入出力経路です。

### LUN/LU

(Logical Unit Number)

論理ユニット番号です。オープンシステム用のボリュームに割り当てられたアドレスです。オープンシステム用のボリューム自体を指すこともあります。

### LUN セキュリティ

LUN に設定するセキュリティです。LUN セキュリティを有効にすると、あらかじめ決めておいたホストだけがボリュームにアクセスできるようになります。

### LUN パス、LU パス

オープンシステム用ホストとオープンシステム用ボリュームの間を結ぶデータ入出力経路です。

### LUSE ボリューム

オープンシステム用のボリュームが複数連結して構成されている、1つの大きな拡張ボリュームのことです。ボリュームを拡張することで、ポートあたりのボリューム数が制限されているホストからもアクセスできるようになります。

## M

### MCU

(Main Control Unit)

リモートコピーペアの正 VOL を制御するディスクコントロールユニットです。ユーザによって Storage Navigator 動作 PC または管理クライアントから要求されたリモートコピーコマンドを受信・処理し、RCU に送信します。

## MP ブレード

(Micro Processor Blade)

チャンネルアダプタとディスクアダプタの制御、PCI-express インタフェースの制御、ローカルメモリの制御、およびイーサネット上で SVP 間の通信を制御するプロセッサを含んだブレードです。 データ入出力に関連するリソース (LDEV、外部ボリューム、ジャーナル) ごとに特定の MP ブレードを割り当てると、性能をチューニングできます。特定の MP ブレードを割り当てる方法と、ストレージシステムが自動的に選択した MP ブレードを割り当てる方法があります。MP ブレードに対して自動割り当ての設定を無効にすると、その MP ブレードがストレージシステムによって自動的にリソースに割り当てられることはないため、特定のリソース専用の MP ブレードとして使用できます。MPB1 と MPB2 の、2 種類の MP ブレードがあります。

## MP ユニット

「MP ブレード」を参照してください。

## MU

(Mirror Unit)

1 個の正 VOL に対して複数の副 VOL がある場合に、ストレージシステムによって想定される仮想的な正 VOL です。

## MVS

(Multiple Virtual Storage)

IBM 社のメインフレームシステム用 OS です。

## N

### Namespace

複数 LBA 範囲をまとめた、論理ボリュームの空間のことです。

### Namespace Global Unique Identifier

Namespace を識別するための、グローバルユニーク性を保証する 16Byte の識別情報です。

SCSI LU での NAA Format6 で表現される、WWN に類似する情報です。

### Namespace ID

NVM サブシステム上に作成された Namespace を、NVM サブシステムの中でユニークに識別するための識別番号です。

### NGUID

(Namespace Global Unique Identifier)

詳しくは、「Namespace Global Unique Identifier」を参照してください。

### NQN

(NVMe Qualified Name)

NVMe-oF 通信プロトコルで、NVMe ホストまたは NVM サブシステムを特定するためのグローバルユニークな識別子です。

### NSID

(Namespace ID)

Namespace を特定するための、4Byte の識別情報です。

### NVM

(Non-Volatile Memory)

不揮発性メモリです。

## NVM サブシステムポート

ホストとコントローラが、NVMe I/O をするための Fabric に接続する通信ポートです。

## NVMe

(Non-Volatile Memory Express)

PCI Express を利用した SSD の接続インタフェース、通信プロトコルです。

## NVMe over Fabrics

NVMe-oF 通信プロトコルによる通信を、様々な種類のネットワークファブリックに拡張する NVMe のプロトコルです。

## NVMe コントローラ

NVMe ホストからのコマンド要求を処理する、物理的または論理的な制御デバイスです。

## NVM サブシステム

NVM のデータストレージ機能を提供する制御システムです。

## O

### Open/MF コンシステンシーグループ

Open/MF コンシステンシー維持機能を使用した、コンシステンシーグループのことです。Open/MF コンシステンシーグループ内の TrueCopy ペアおよび TrueCopy for Mainframe ペアを、同時に分割したり再同期したりできます。

### Out-of-Band 方式

RAID Manager のコマンド実行方式の 1 つです。コマンドを実行すると、クライアントまたはサーバから LAN 経由で SVP/GUM/RAID Manager サーバの中にある仮想コマンドデバイスにコマンドが転送されます。仮想コマンドデバイスからストレージシステムに指示を出し、ストレージシステムで処理が実行されます。

## P

### PAV

IBM OS の機能で、一つのデバイスに対して複数の I/O 操作を平行して発行できるようにする機能です。VSP G1000、G1500 および VSP F1500 および VSP 5000 シリーズで Compatible PAV 機能を使用することにより、IBM OS から VSP G1000、G1500 および VSP F1500 および VSP 5000 シリーズ上のデバイスに対してこの機能を使えるようになります。

### PCB

(Printed Circuit Board)

プリント基盤です。このマニュアルでは、チャンネルアダプタ (チャンネルボード) やディスクアダプタ (ディスクボード) などのボードを指しています。

### PCIe チャンネルボード

VSP 5000 シリーズ、VSP G800、VSP G900、VSP F800、VSP F900、VSP E990、および VSP E1090 の DKC に搭載され、チャンネルボードボックスと DKC を接続する役割を持ちます。

### PPRC

(Peer-to-Peer Remote Copy)

IBM 社のリモートコピー機能です。

## Q

### Quorum ディスク

パスやストレージシステムに障害が発生したときに、global-active device ペアのどちらのボリュームでサーバからの I/O を継続するのかを定めるために使われます。外部ストレージシステムに設置します。

## R

### RAID

(Redundant Array of Independent Disks)

独立したディスクを冗長的に配列して管理する技術です。

### RAID Manager

コマンドインタフェースでストレージシステムを操作するためのプログラムです。

### RCU

(Remote Control Unit)

リモートコピーペアの副 VOL を制御するディスクコントロールユニットです。リモートパスによって MCU に接続され、MCU からコマンドを受信して処理します。

### RCU Target

属性が Initiator のポートと接続するポートを持つ属性です。

### RCU Target ポート

Initiator ポートと接続します。RCU Target ポートは、ホストのポートとも通信できます。

### RDEV

(Real Device)

IBM 用語です。DASD の実装置アドレスを意味します。z/VM 独自の管理方法に基づく概念のため、VSP 5000 シリーズにおいて対応する概念はありません。

### Read Hit 率

ストレージシステムの性能を測る指標の 1 つです。ホストがディスクから読み出そうとしていたデータが、どのくらいの頻度でキャッシュメモリに存在していたかを示します。単位はパーセントです。Read Hit 率が高くなるほど、ディスクとキャッシュメモリ間のデータ転送の回数が少なくなるため、処理速度は高くなります。

## S

### S/N

(Serial Number)

ストレージシステムに一意に付けられたシリアル番号（装置製番）です。

### SIM

(Service Information Message)

ストレージシステムのコントローラがエラーやサービス要求を検出したときに生成されるメッセージです。

## SLU

(Subsidiary Logical Unit)

SCSI アーキテクチャモデルである Conglomerate LUN structure に使われる LU です。

SLU は実データを格納した LU であり、DP-VOL またはスナップショットデータ（あるいはスナップショットデータに割り当てられた仮想ボリューム）を SLU として使用できます。

ホストから SLU へのアクセスは、すべて ALU を介して行われます。

vSphere では、Virtual Volume (VVol) と呼ばれます。

## SM

(Shared Memory)

詳しくは「シェアドメモリ」を参照してください。

## SSID

ストレージシステムの ID です。ストレージシステムでは、搭載される LDEV のアドレスごと（64、128、256）に 1 つの SSID が設定されます。

## S/N

(Serial Number)

ストレージシステムに一意に付けられたシリアル番号（装置製番）です。

## SIM

(Service Information Message)

ストレージシステムのコントローラがエラーやサービス要求を検出したときに生成されるメッセージです。

## SVP

(Service Processor)

ストレージシステムに内蔵されているコンピュータです。SVP は、保守員が障害情報を解析したり装置診断をするときに利用します。ユーザーは Storage Navigator を使用して SVP にアクセスし、ストレージシステムの設定や参照ができます。

## Super PAV

BM OS の機能で、Hyper PAV の拡張機能です。あるベースデバイスに割り当てたエイリアスデバイスが、複数 CU 内のすべてのベースデバイスのエイリアスデバイスとして共有化されます。Super PAV 機能を有効にすれば、IBM OS から VSP 5000 シリーズ上のデバイスに対してこの機能を使えるようになります。

## SSL

(Secure Sockets Layer)

インターネット上でデータを安全に転送するためのプロトコルであり、Netscape Communications 社によって最初に開発されました。SSL が有効になっている 2 つのピア（装置）は、秘密鍵と公開鍵を利用して安全な通信セッションを確立します。どちらのピア（装置）も、ランダムに生成された対称キーを利用して、転送されたデータを暗号化します。

## T

### T10 PI

(T10 Protection Information)

SCSI で定義された保証コード基準の一つです。T10 PI では、512 バイトごとに 8 バイトの保護情報 (PI) を追加して、データの検証に使用します。T10 PI にアプリケーションおよび OS を含めたデータ保護を実現する DIX (Data Integrity Extension) を組み合わせることで、アプリケーションからディスクドライブまでのデータ保護を実現します。

## Target

ホストと接続するポートが持つ属性です。

## TSE-VOL

(Track Space - Efficient Volume)

DP-VOL 同様の仮想ボリュームですが、IBM 製品の FlashCopy、および Compatible Software for IBM® FlashCopy® SE のターゲットボリュームとしてのみ使用できます。IBM ホストから認識できるよう互換を保持しています。

DP-VOL とプールを共用するため、TSE-VOL を使用するためには、Compatible Software for IBM® FlashCopy® SE だけではなく、Dynamic Provisioning for Mainframe のライセンスもインストールする必要があります。

## U

### UUID

(User Definable LUN ID)

ホストから論理ボリュームを識別するために、ストレージシステム側で設定する任意の ID です。

## V

### Vary Offline

メインフレームシステム用ホストとオンライン接続しているデバイスを、オフライン状態に切り替える操作です。Vary Offline の操作をするには、メインフレームシステム用ホストからコマンドを実行します。

### Vary Online

デバイスをメインフレームシステム用ホストとオンライン接続するための操作です。Vary Online の操作をするには、メインフレームシステム用ホストからコマンドを実行します。

### VDEV

(Virtual Device)

IBM 用語です。DASD の仮想アドレスを意味します。z/VM 独自の管理方法に基づく概念のため、VSP G1000、G1500 および VSP F1500 において対応する概念はありません。VSP G1000、G1500 および VSP F1500 における VDEV とは別の概念です。

### VLAN

(Virtual LAN)

スイッチの内部で複数のネットワークに分割する機能です (IEEE802.1Q 規定)。

### VTOC

(Volume Table of Contents)

ディスク上の複数データセットのアドレスや空き領域を管理するための情報を格納するディスク領域です。

### VSN

(Volume Serial Number)

個々のボリュームを識別するために割り当てられる番号です。VOLSER とも呼びます。

### VOLSER

(Volume Serial Number)

個々のボリュームを識別するために割り当てられる番号です。VSN とも呼びます。LDEV 番号や LUN とは無関係です。



## W

### Write Hit 率

ストレージシステムの性能を測る指標の1つです。ホストがディスクへ書き込もうとしていたデータが、どのくらいの頻度でキャッシュメモリに存在していたかを示します。単位はパーセントです。Write Hit 率が高くなるほど、ディスクとキャッシュメモリ間のデータ転送の回数が少なくなるため、処理速度は高くなります。

### WWN

(World Wide Name)

ホストバスアダプタの ID です。ストレージ装置を識別するためのもので、実体は 16 桁の 16 進数です。

## Z

### zHyperWrite 機能

IBM 社の DS シリーズ ディスクアレイ装置でサポートしている zHyperWrite の互換機能です。上位アプリケーションである DB2 のログを書き込むときに行われる二重化処理で、TrueCopy for Mainframe の更新コピーを使用して二重化処理を行うのではなく、ホストから TrueCopy for Mainframe のプライマリボリュームおよびセカンダリボリュームに対して書き込みを行います。zHyperWrite の詳細については、IBM のマニュアルを参照してください。

## X

### XRC

(eXtended Remote Copy)

IBM 社のリモートコピー機能です。

## あ

### 相手サーバ

ペア論理ボリュームの相手となるサーバのことです。また、構成定義ファイルに記述されたグループ名単位の相手となるサーバです。

### アクセス属性

ボリュームが読み書き可能になっているか (Read/Write)、読み取り専用になっているか (Read Only)、それとも読み書き禁止になっているか (Protect) どうかを示す属性です。

### アクセスパス

ストレージシステム内におけるデータとコマンドの転送経路です。

## い

### インスタンス

特定の処理を実行するための機能集合のことです。

### インスタンス番号

インスタンスを区別するための番号です。1 台のサーバ上で複数のインスタンスを動作させるとき、インスタンス番号によって区別します。

## え

### エミュレーション

あるハードウェアまたはソフトウェアのシステムが、他のハードウェアまたはソフトウェアのシステムと同じ動作をすること（または同等に見えるようにすること）です。一般的には、過去に蓄積されたソフトウェアの資産を役立てるためにエミュレーションの技術が使われます。

## か

### 外部ストレージシステム

VSP E シリーズ、VSP G1000、VSP G1500、VSP F1500、VSP Gx00 モデルおよび VSP Fx00 モデル、VSP 5000 シリーズに接続されているストレージシステムです。

### 外部パス

VSP E シリーズ、VSP G1000、VSP G1500、VSP F1500、VSP Gx00 モデルおよび VSP Fx00 モデル、VSP 5000 シリーズと外部ストレージシステムを接続するパスです。外部パスは、外部ボリュームを内部ボリュームとしてマッピングしたときに設定します。複数の外部パスを設定することで、障害やオンラインの保守作業にも対応できます。

### 外部ボリューム

VSP E シリーズ、VSP G1000、VSP G1500、VSP F1500、VSP Gx00 モデルおよび VSP Fx00 モデル、VSP 5000 シリーズのボリュームとしてマッピングされた、外部ストレージシステム内のボリュームです。

### 外部ボリュームグループ

マッピングされた外部ボリュームのグループです。外部ボリュームをマッピングするときに、ユーザが外部ボリュームを任意の外部ボリュームグループに登録します。外部ボリュームグループは、外部ボリュームを管理しやすくするためのグループで、パリティ情報は含みませんが、管理上はパリティグループと同じように取り扱います。

### 鍵管理サーバ

暗号化鍵を管理するサーバです。本ストレージシステムでは、暗号化鍵を管理するための規格である KMIP (Key Management Interoperability Protocol) に準じた鍵管理サーバに暗号化鍵をバックアップでき、また、鍵管理サーバにバックアップした暗号化鍵から暗号化鍵をリストアできます。

### 書き込み待ち率

ストレージシステムの性能を測る指標の 1 つです。キャッシュメモリに占める書き込み待ちデータの割合を示します。

### 仮想コマンドデバイス

Out-of-Band 方式でコマンドを実行する場合に作成するコマンドデバイスです。RAID Manager の構成定義ファイルに SVP/GUM/RAID Manager サーバの IP アドレス、UDP 通信ポート番号、および DKC ユニット番号を設定して作成します。

### 仮想ボリューム

実体を持たない、仮想的なボリュームです。Thin Image、Copy-on-Write Snapshot では、仮想ボリュームをセカンダリボリューム(副 VOL)として使用します。

### 監査ログ

ストレージシステムに対して行われた操作や、受け取ったコマンドの記録です。Syslog サーバへの転送設定をすると、監査ログは常時 Syslog サーバへ転送され、Syslog サーバから監査ログを取得・参照できます。

### 環境変数

プログラムの実行環境を定義する変数のことです。

## 管理クライアント

Storage Navigator を操作するためのコンピュータです。

## き

### 起動シェルスクリプト

HORC マネージャを起動するためのシェルスクリプト(horcstart.sh コマンド)のことです。

### キャッシュ

チャンネルとドライブの間にあるメモリです。中間バッファとしての役割があります。キャッシュメモリとも呼ばれます。

### キャッシュ片面障害

ストレージシステム内にある2面のキャッシュのうち、1面がハードウェア障害などで使用できなくなることで

す。

### 共有ディスク

複数のプロセッサとディスク装置を入出力バスによって接続し、プロセッサ間で直接共有できるディスクのこと

です。

### 共用メモリ

詳しくは「シェアドメモリ」を参照してください。

## く

### クラスタの一貫性

クラスタシステムのノード構成が論理的および物理的に矛盾していないことです。

### クラスタロックディスク

クラスタシステムの一貫性を保証するための共有ロックディスクのことです。クラスタが分裂した場合、この

ロックディスクでクラスタ構成を決定します。

### クリーンアップ

UNIX の fsck コマンドを使用してファイルシステムを修復し、クリーンな状態にすることです。

## け

### 形成コピー

ホスト I/O プロセスとは別に、プライマリボリューム（正 VOL）とセカンダリボリューム（副 VOL）を同期させる

プロセスです。

### 現用サーバ

スタンバイ構成の現用機のサーバのことです。

### 現用ノード

現用サーバと同意です。サーバがクラスタシステムで構成されている場合、この表現を使用します。

## 更新コピー

形成コピー（または初期コピー）が完了した後、プライマリボリューム（正 VOL）の更新内容をセカンダリボリューム（副 VOL）にコピーして、プライマリボリューム（正 VOL）とセカンダリボリューム（副 VOL）の同期を保持するコピー処理です。

## 構成定義ファイル

RAID Manager を動作させるためのシステム構成を定義するファイルを指します。

## 交替パス

チャネルプロセッサの故障などによって LU パスが利用できなくなったときに、その LU パスに代わってホスト I/O を引き継ぐ LU パスです。

## コピーグループ

正側ボリューム、および副側ボリュームから構成されるコピーペアを 1 つにグループ化したものです。または、正側と副側のデバイスグループを 1 つにグループ化したものです。RAID Manager でレプリケーションコマンドを実行する場合、コピーグループを定義する必要があります。

## コピー系プログラムプロダクト

ストレージシステムに備わっているプログラムのうち、データをコピーするものを指します。ストレージシステム内のボリューム間でコピーするローカルコピーと、異なるストレージシステム間でコピーするリモートコピーがあります。

ローカルコピーのプログラムプロダクトには次があります。

ShadowImage

ShadowImage for Mainframe

Copy-on-Write Snapshot

リモートコピーのプログラムプロダクトには次があります。

TrueCopy（同期コピー）

TrueCopy Async（非同期コピー）

TrueCopy for Mainframe（同期コピー）

Universal Replicator（非同期コピー）

Universal Replicator for Mainframe（非同期コピー）

global-active device（同期コピー）

## コマンドデバイス

ホストから RAID Manager コマンドまたは Business Continuity Manager コマンドを実行するために、ストレージシステムに設定する論理デバイスです。コマンドデバイスは、ホストから RAID Manager コマンドまたは Business Continuity Manager コマンドを受け取り、実行対象の論理デバイスに転送します。

RAID Manager 用のコマンドデバイスは Storage Navigator から、Business Continuity Manager 用のコマンドデバイスは Business Continuity Manager から設定します。

## コマンドデバイスセキュリティ

コマンドデバイスに適用されるセキュリティです。

## コレクションコピー

ストレージシステム内のディスク障害を回復するためのコピー動作のことです。予備ディスクへのコピー、または交換ディスクへのコピー等が含まれます。

## コンシステンシーグループ

コピー系プログラムプロダクトで作成したペアの集まりです。コンシステンシーグループ ID を指定すれば、コンシステンシーグループに属するすべてのペアに対して、データの整合性を保ちながら、特定の操作を同時に実行できます。

## コントローラシャーシ

ストレージシステムを制御するコントローラが備わっているシャーシ（筐体）です。コントローラシャーシは DKC、CBX と同義語です。

## さ

### 再同期

差分管理状態（ペアボリュームがサスペンド状態）から正ボリュームへの更新データを副ボリュームにコピーして正/副ボリュームのデータを一致させることです。

### サイドファイル

非同期のリモートコピーで使用している内部のテーブルです。C/T グループ内のレコードの更新順序を正しく保つために使用されます。

### サイドファイルキャッシュ

非同期コピーの処理時に生成されるレコードセットを格納する領域で、キャッシュ内に一時的に確保されます。

### サスペンド状態

ペアの状態は維持したまま、副ボリュームへの更新を中止した状態です。この状態では正ボリュームで更新データを差分管理します。

### サブ画面

Java 実行環境（JRE）で動作する画面で、メイン画面のメニューを選択して起動します。

### サブシステム NQN

NVM サブシステムに定義された NQN です。  
NQN の詳細については、「NQN」を参照してください。

### 差分管理

ペアボリュームがサスペンドしたときの状態から、正ボリュームへの更新データを一定の単位で管理することです。

### 差分データ

ペアボリュームがサスペンドしたときの状態からの正ボリュームへの更新データのことです。

### 差分テーブル

コピー系プログラムプロダクトおよび Volume Migration で共有するリソースです。Volume Migration 以外のプログラムプロダクトでは、ペアのプライマリボリューム（ソースボリューム）とセカンダリボリューム（ターゲットボリューム）のデータに差分があるかどうかを管理するために使用します。Volume Migration では、ボリュームの移動中に、ソースボリュームとターゲットボリュームの差分を管理するために使用します。

## し

### シェアドメモリ

キャッシュ上に論理的に存在するメモリです。共用メモリとも呼びます。ストレージシステムの共通情報や、キャッシュの管理情報（ディレクトリ）などを記憶します。これらの情報を基に、ストレージシステムは排他制御を行います。また、差分テーブルの情報もシェアドメモリで管理されており、コピーペアを作成する場合にシェアドメモリを利用します。

## シェルスクリプト

UNIX の shell がインタプリタとして実行するコマンドプロシジャのことです。または Windows のバッチファイルのことです。

## システム管理者

サーバのシステム運用を取りまとめる管理者を指します。

## システム障害

サーバシステムの障害のことです。マシン障害、ディスク障害、サーバソフト障害を含みます。

## システムディスク

ストレージシステムが使用するボリュームのことです。一部の機能を使うためには、システムディスクの作成が必要です。

## システムプールボリューム

プールを構成するプールボリュームのうち、1つのプールボリュームがシステムプールボリュームとして定義されます。システムプールボリュームは、プールを作成したとき、またはシステムプールボリュームを削除したときに、優先順位に従って自動的に設定されます。なお、システムプールボリュームで使用可能な容量は、管理領域の容量を差し引いた容量になります。管理領域とは、プールを使用するプログラムプロダクトの制御情報を格納する領域です。

## 実行ログファイル

RAID Manager のコマンドのエラーログファイルのことです。コマンドの実行でエラーが発生したときはこのエラーログファイルを参照して対処します。

## ジャーナル

ファイルシステムの更新履歴のことです。

## ジャーナルボリューム

Universal Replicator と Universal Replicator for Mainframe の用語で、正 VOL から副 VOL にコピーするデータを一時的に格納しておくためのボリュームのことです。ジャーナルボリュームには、正 VOL と関連付けられている正ジャーナルボリューム、および副 VOL と関連付けられている副ジャーナルボリュームとがあります。

## シュレディング

ダメーデータを繰り返し上書きすることで、ボリューム内のデータを消去する処理です。

## 状態遷移

ペアボリュームのペア状態が変化することです。

## 状態遷移キュー

HORC マネージャ (HORCM) 内にあります。ペアボリュームの状態遷移を記録するキューのことです。

## 初期コピー

新規にコピーペアを作成すると、初期コピーが開始されます。初期コピーでは、プライマリボリュームのデータがすべて相手のセカンダリボリュームにコピーされます。初期コピー中も、ホストサーバからプライマリボリュームに対する Read/Write などの I/O 操作は続行できます。

## シリアル番号

ストレージシステムに一意に付けられたシリアル番号 (装置製番) です。

## シンプレックスボリューム

ペアの状態ではないボリュームのことです。

## シンボリックリンク

ファイルまたはディレクトリの実体に別の名前を付けてリンクすることです。

## す

### スクリプトファイル

シェルスクリプトを記述したファイルのことです。

### スナップショットグループ

Thin Image で作成した複数のペアの集まりです。複数のペアに対して同じ操作を実行できます。

### スナップショットデータ

Thin Image と Copy-on-Write Snapshot の用語で、更新直前のプライマリボリューム（正 VOL）のデータを指します。Thin Image または Copy-on-Write Snapshot を使用すると、プライマリボリューム（正 VOL）に格納されているデータのうち、更新される部分の更新前のデータだけが、スナップショットデータとしてプールにコピーされます。

### スペシャルファイル

UNIX/Windows 上で一般ファイルと区別して物理デバイスを示すようにファイル化したものです。このファイルを通してデバイスドライバが有する機能を利用できます。

### スワップ

正／副ボリュームを逆転する操作のことです。

## せ

### 正 VOL、正ボリューム

詳しくは「プライマリボリューム」を参照してください。

### 制御スクリプト

HA ソフトウェアから起動されるシェルスクリプトのことです。通常このシェルスクリプトにパッケージの起動手順を記述します。

### 制御デバイス

RAID Manager がストレージシステムに制御コマンドを発行するための制御デバイスのことです。コマンドデバイスともいいます。

### 正サイト

通常時に、業務（アプリケーション）を実行するサイトを指します。

### セカンダリボリューム

ペアとして設定された 2 つのボリュームのうち、コピー先のボリュームを指します。副 VOL、副ボリュームとも言います。なお、プライマリボリューム（正 VOL）とペアを組んでいるボリュームをセカンダリボリューム（副 VOL）と呼びますが、Thin Image、Copy-on-Write Snapshot では、セカンダリボリューム（副 VOL、仮想ボリューム）ではなくプールにデータがコピーされます。Universal Replicator と Universal Replicator for Mainframe の副 VOL は、副ジャーナルボリュームと区別するため、副データボリュームとも呼ばれます。

### 絶対 LUN

SCSI/iSCSI/Fibre ポート上に設定されているホストグループとは関係なく、ポート上に絶対的に割り当てられた LUN を示します。

## 全コピー

正ボリュームのすべてのデータを副ボリュームにコピーして正/副ボリュームのデータを一致させることです。

## センス情報

エラーの検出によってペアがサスペンドされた場合に、正サイトまたは副サイトのストレージシステムが、適切なホストに送信する情報です。ユニットチェックの状況が含まれ、災害復旧に使用されます。

## 専用 DASD

IBM 用語です。z/VM 上の任意のゲスト OS のみ利用可能な DASD を意味します。

## そ

### 相互ホットスタンバイ

サーバを 2 台以上用意して個々のマシン内でお互いに現用、待機の構成をとり、システム障害に備える構成のことです。

### 相対 LUN

SCSI/iSCSI/Fibre ポート上に設定されているホストグループごとに割り当てられた LUN を示します。通常、ホストから認識される LUN です。

### ソースボリューム

Compatible FlashCopy®、および Volume Migration の用語で、Compatible FlashCopy®の場合はボリュームのコピー元となるボリュームを、Volume Migration の場合は別のパリティグループへと移動するボリュームを指します。

## た

### ターゲット ID

SCSI 接続の場合、SCSI-ID を指します。ファイバチャネル接続の場合、AL\_PA を ID に変換した値を指します。

### ターゲットボリューム

Compatible FlashCopy®、および Volume Migration の用語で、Compatible FlashCopy®の場合はボリュームのコピー先となるボリュームを、Volume Migration の場合はボリュームの移動先となる領域を指します。

### 待機サーバ

スタンバイ構成の待機系のサーバのことです。

## ち

### チャンネルアダプタ

ストレージシステムに内蔵されているアダプタの一種で、ホストコマンドを処理してデータ転送を制御します。チャンネルアダプタは、データリカバリ・再構築回路 (DRR) を内蔵しています。

### チャンネルエクステンダ

遠隔地にあるメインフレームホストをストレージシステムと接続するために使われるハードウェアです。

### チャンネルボード

ストレージシステムに内蔵されているアダプタの一種で、ホストコマンドを処理してデータ転送を制御します。



### 重複排除用システムデータボリューム（データストア）

容量削減の設定が「重複排除および圧縮」の仮想ボリュームが関連づけられているプール内で、重複データを格納するためのボリュームです。

### 重複排除用システムデータボリューム（フィンガープリント）

容量削減の設定が「重複排除および圧縮」の仮想ボリュームが関連づけられているプール内で、重複排除データの制御情報を格納するためのボリュームです。

## て

### ディスクボード

ストレージシステムに内蔵されているアダプタの一種で、キャッシュとドライブの間のデータ転送を制御します。

### テイクオーバー

サーバ障害時に、現用サーバから待機サーバに業務処理を引き継ぐことです。または、障害復旧後に現用サーバに業務処理を戻すことです。

### データの一致性

正／副ボリューム間での物理的なデータ一致性のことです。

### データリカバリ・再構築回路

RAID-5 または RAID-6 のパリティグループのパリティデータを生成するためのマイクロプロセッサです。ディスクアダプタに内蔵されています。

### デーモンプロセス

UNIX/Windows 上のシステムに常駐して常時イベント待ちをしているプロセスです。イベント実行で消滅することはありません。通常、このプロセスの親プロセスは init プロセスになります。

### デバイスグループ

複数の LDEV をグループ化して操作するために定義するグループです。

### デバイスドライバ

UNIX/Windows カーネルの配下でデバイスアダプタとデバイスを制御するモジュールのことです。

### 転送レート

ストレージシステムの性能を測る指標の 1 つです。1 秒間にディスクへ転送されたデータの大きさを示します。

## と

### 同期コピー

ホストからプライマリボリュームに書き込みがあった場合に、リアルタイムにセカンダリボリュームにデータを反映する方式のコピーです。ボリューム単位のリアルタイムデータバックアップができます。優先度の高いデータのバックアップ、複写、および移動業務に適しています。

### トポロジ

デバイスの接続形態です。Fabric、FC-AL、および Point-to-point の 3 種類があります。

### トラックサイズ

ボリュームタイプごとに決められているトラックサイズ（セクター／トラック）のことです。

## トレース制御コマンド

トレース制御パラメータを設定または変更する制御コマンド(horcctl コマンド)です。

## トレース制御パラメータ

RAID Manager のトレースを制御するためのパラメータのことです。トレースレベル、トレースタイプ等のパラメータです。

## トレースタイプ

RAID Manager で定義しているトレースタイプのことです。

## トレースファイル

RAID Manager がトレース目的のために作成するファイルのことです。

## トレースレベル

RAID Manager で定義しているトレースレベルのことです。

## な

### 内部ボリューム

VSP E シリーズ、VSP G1000、VSP G1500、VSP F1500、VSP Gx00 モデルおよび VSP Fx00 モデル、VSP 5000 シリーズが管理するボリュームを指します。

## に

### 二重書

1 回の Write 要求で正ボリュームと副ボリュームにデータを同時に書くことです。

## ね

### ネットワークアドレス

IP アドレスまたはホスト名のことです。

## の

### ノード

クラスタシステムの構成要素であるサーバを言います。

## は

### パッケージ

HA ソフトウェアによって定義される資源です。ソフトウェアとハードウェアを含みます。

### パッケージ移動

HA ソフトウェアによってパッケージを別のノード (サーバ) に移動する操作のことです。ノード障害 (サーバ障害) または運用操作でパッケージは移動されます。

### パッケージソフト

HA ソフトウェアによってパッケージ定義されたソフトウェアです。

## パリティグループ

同じ容量を持ち、1つのデータグループとして扱われる一連のドライブを指します。パリティグループには、ユーザデータとパリティ情報の両方が格納されているため、そのグループ内の1つまたは複数のドライブが利用できない場合にも、ユーザデータにはアクセスできます。

場合によっては、パリティグループを RAID グループ、ECC グループ、またはディスクアレイグループと呼ぶことがあります。

## ひ

### 非対称アクセス

global-active device でのクロスパス構成など、サーバとストレージシステムを複数の交替パスで接続している場合で、ALUA が有効のときに、優先して I/O を受け付けるパスを定義する方法です。

### 非同期コピー

ホストから書き込み要求があった場合に、プライマリボリュームへの書き込み処理とは非同期に、セカンダリボリュームにデータを反映する方式のコピーです。複数のボリュームや複数のストレージシステムにわたる大量のデータに対して、災害リカバリを可能にします。

### ピントラック

(pinned track)

物理ドライブ障害などによって読み込みや書き込みができないトラックです。固定トラックとも呼びます。

## ふ

### ファイバチャネル

光ケーブルまたは銅線ケーブルによるシリアル伝送です。ファイバチャネルで接続された RAID のディスクは、ホストからは SCSI のディスクとして認識されます。

### ファイバチャネルアダプタ

(Fibre Channel Adapter)

ファイバチャネルを制御します。

### ファイバチャネルオーバーサネット

詳しくは、「FCoE」を参照してください。

### プール

プールボリューム（プール VOL）を登録する領域です。Dynamic Provisioning、Dynamic Provisioning for Mainframe、Dynamic Tiering、Dynamic Tiering for Mainframe、active flash、Thin Image、および Copy-on-Write Snapshot がプールを使用します。

### プールボリューム、プール VOL

プールに登録されているボリュームです。Dynamic Provisioning、Dynamic Provisioning for Mainframe、Dynamic Tiering、Dynamic Tiering for Mainframe、および active flash ではプールボリュームに通常のデータを格納し、Thin Image、Copy-on-Write Snapshot ではスナップショットデータをプールボリュームに格納します。

### フェイルオーバー

障害部位を切り離して、他の正常部位または交替部位に切り替えて処理を継続することです。

### フェンスレベル

ペアボリュームのミラー一貫性を維持できなくなったとき、サーバからの書き込み拒否をペア状態に応じて段階的に選択するレベルのことです。

## 副VOL、副ボリューム

詳しくは「セカンダリボリューム」を参照してください。

## 副サイト

主に障害時に、業務（アプリケーション）を正サイトから切り替えて実行するサイトを指します。

## プライマリボリューム

ペアとして設定された2つのボリュームのうち、コピー元のボリュームを指します。正VOL、正ボリュームとも言います。Universal Replicator と Universal Replicator for Mainframe の正VOLは、正ジャーナルボリュームと区別するため、正データボリュームとも呼ばれます。

## フラッシュ

ファイルシステムまたはデータベースのバッファキャッシュ内に残存する未書き込みのデータをディスクに書き出す動作のことです。

## ブロック

ボリューム容量の単位の一つです。1ブロックは512バイトです。

## 分散パリティグループ

複数のパリティグループを連結させた集合体です。分散パリティグループを利用すると、ボリュームが複数のドライブにわたるようになるので、データのアクセス（特にシーケンシャルアクセス）にかかる時間が短縮されます。

## へ

## ペア状態

ペア論理ボリュームがペア化されている状態のことです。

## ペアステータス

ペアボリュームのステータスのことです。

## ペアテーブル

ペアまたは移動プランを管理するための制御情報を格納するテーブルです。

## ペアボリューム

ストレージシステム内でペアを作成している正／副ボリュームのことです。

## ペア論理ボリューム

サーバ間でペア対象となるボリュームに対して、論理的に名前付けして構成定義したボリュームです。この構成定義によって、サーバ間での異なる物理的なボリューム接続パスを意識せず、ペア操作ができます。

## ページ

DPの領域を管理する単位です。Dynamic Provisioningの場合、1ページは42MB、Dynamic Provisioning for Mainframeの場合、1ページは38MBです。

## ほ

## ポート番号

ネットワーク（UDP/IP）で使用するポート番号のことです。

## ポート名称

ストレージシステムの入出力ポート名称のことです。

## ポートモード

ストレージシステムのチャンネルボードのポート上で動作する、通信プロトコルを選択するモードです。ポートの動作モードとも言います。

## ホスト-Namespace パス

日立ストレージシステムで、Namespace セキュリティを使用する際に、ホスト NQN ごとに各 Namespace へのアクセス可否を決定するための設定です。

Namespace パスとも呼びます。

## ホスト NQN

NVMe ホストに定義された NQN です。

NQN の詳細については、「NQN」を参照してください。

## ホストグループ

ストレージシステムの同じポートに接続し、同じプラットフォーム上で稼働しているホストの集まりのことです。あるホストからストレージシステムに接続するには、ホストをホストグループに登録し、ホストグループを LDEV に結び付けます。この結び付ける操作のことを、LU パスを追加するとも言います。

## ホストグループ 0 (ゼロ)

「00」という番号が付いているホストグループを指します。

## ホストバスアダプタ

(Host Bus Adapter)

オープンシステム用ホストに内蔵されているアダプタで、ホストとストレージシステムを接続するポートの役割を果たします。それぞれのホストバスアダプタには、16 桁の 16 進数による ID が付いています。ホストバスアダプタに付いている ID を WWN (Worldwide Name) といいます。

## ホストモード

オープンシステム用ホストのプラットフォーム (通常は OS) を示すモードです。

## ホットスタンバイ

サーバを 2 台以上用意して現用、待機の構成をとりシステム障害に備えることです。

## ボリューム属性

ボリュームの区別として「正ボリューム、副ボリューム、シンプレックスボリューム」の 3 種類があります。この 3 種類の属性のことです。

## ま

### マイグレーションボリューム

VSP などの異なる機種ストレージシステムからデータを移行させる場合に使用するボリュームです。

### マイクロ交換

ストレージシステムのマイクロコードを交換する作業のことです。

### マッピング

VSP E シリーズ、VSP G1000、VSP G1500、VSP F1500、VSP Gx00 モデルおよび VSP Fx00 モデル、VSP 5000 シリーズから外部ボリュームを操作するために必要な管理番号を、外部ボリュームに割り当てることです。

## み

### ミニディスク DASD

IBM用語です。z/VM上で定義される仮想 DASD を意味します。

### ミラー一貫性

正／副ボリューム間のデータの一致性が失われる事態で書き込みエラーを返して論理的に正／副ボリュームの一貫性を維持することを意味します。

## め

### メイン画面

Storage Navigator にログイン後、最初に表示される画面です。

### メッセージ ID

UNIX の syslog ファイル、または Windows のイベントログファイルに書き出すときに付けるメッセージをコード化した番号です。

## り

### リザーブボリューム

ShadowImage または ShadowImage for Mainframe の副 VOL に使用するために確保されているボリューム、または Volume Migration の移動プランの移動先として確保されているボリュームを指します。

### リソースグループ

ストレージシステムのリソースを割り当てたグループを指します。リソースグループに割り当てられるリソースは、LDEV 番号、パリティグループ、外部ボリューム、ポートおよびホストグループ番号です。

### リモートコマンドデバイス

外部ストレージシステムのコマンドデバイスを、VSP E シリーズ、VSP G1000、VSP G1500、VSP F1500、VSP Gx00 モデルおよび VSP Fx00 モデル、VSP 5000 シリーズの内部ボリュームとしてマッピングしたものです。リモートコマンドデバイスに対して RAID Manager コマンドを発行することによって、外部ストレージシステムのコマンドデバイスに RAID Manager コマンドを発行でき、外部ストレージシステムのペアなどを操作できます。

### リモートストレージシステム

ローカルストレージシステムと接続しているストレージシステムを指します。

### リモートパス

リモートコピー実行時に、遠隔地にあるストレージシステム同士を接続するパスです。

### リモートバックアップ

遠隔地点間でボリュームをバックアップすることです。

### リモートミラー

遠隔地点間で2つのボリュームが二重化されていることです。

## れ

### レコードセット

非同期コピーの更新コピーモードでは、正 VOL の更新情報と制御情報をキャッシュに保存します。これらの情報をレコードセットといいます。ホストの I/O 処理とは別に、RCU に送信されます。

### レスポンスタイム

モニタリング期間内の平均の応答時間。または、エクスポートツールで指定した期間内のサンプリング期間ごとの平均の応答時間。単位は、各モニタリング項目によって異なります。

## ろ

### ログディレクトリ

RAID Manager のログファイルやトレースファイルを格納するディレクトリのことです。

### ローカルストレージシステム

管理クライアントを接続しているストレージシステムを指します。





# 索引

## F

- Fibre アドレス変換の例 60
- Fibre から SCSI へのアドレス変換 59

## H

- horcm.conf ファイルの構成パラメータ 46
- HORCM\_ALLOW\_INST 81
- HORCM\_CMD 70
- HORCM\_DEV 75
- HORCM\_INST 77
- HORCM\_INSTP 81
- HORCM\_LDEV 80
- HORCM\_LDEVG 81
- HORCM\_MON 69
- HP-UX システム用ファイバアドレス変換テーブル (Table 0) 63

## I

- In-Band 38

## O

- Out-of-Band 38

## R

- RAID Manager
  - アンインストール 53
  - インストール 31
  - バージョンアップ 49
- RAID ストレージシステム上の LUN 構成 61

## S

- ShadowImage
  - 構成例 91
  - 構成例 (カスケード接続ペア) 100
  - 構成例 (カスケードペア) 97
- Solaris および IRIX システム用ファイバアドレス変換テーブル (Table 1) 63

## T

- TrueCopy
  - 構成例 (インスタンス) 88
  - 構成例 (カスケード接続ペア) 100
  - 構成例 (リモート) 82
  - 構成例 (ローカル) 85

## V

- VM の要件と制限事項 23
- Volume Migration
  - 構成例 103

## W

- Windows システム用ファイバアドレス変換テーブル (Table 2) 64

## あ

- アンインストール 53

## い

- インストール 31
- インストール要件 15

## か

カスケードボリュームペア 105

## こ

構成定義ファイル 45

構成例

ShadowImage 91

ShadowImage と TrueCopy (カスケード接続ペア) 100

ShadowImage (カスケードペア) 97

TrueCopy インスタンス 88

TrueCopy リモート 82

TrueCopy ローカル 85

Volume Migration 103

交替コマンドデバイス 44

コマンドデバイス 42

コマンドデバイス交替構成 70

コマンドデバイスの設定 42

## さ

サンプル構成定義ファイル 46

## し

システム要件 16

## と

動作環境 17

トラブルシューティング 57

## は

バージョンアップ 49

## ふ

ファイバアドレス変換テーブル 63

## へ

ペアボリュームの構成定義 68

## み

ミラー記述子 105

## ゆ

ユニット ID 71