

Hitachi Virtual Storage Platform One SDS Block

セットアップガイド

対象 : Cloud モデル for Microsoft Azure

著作権

All Rights Reserved. Copyright (C) 2025, 2026, Hitachi Vantara, Ltd.

免責事項

このマニュアルの内容の一部または全部を無断で複製することはできません。

このマニュアルの内容については、将来予告なしに変更することがあります。

このマニュアルに基づいてソフトウェアを操作した結果、たとえ当該ソフトウェアがインストールされているお客様所有のコンピュータに何らかの障害が発生しても、当社は一切責任を負いかねますので、あらかじめご了承ください。このマニュアルの当該ソフトウェアご購入後のサポートサービスに関する詳細は、弊社営業担当にお問い合わせください。

商標類

AIX は、世界の多くの国で登録された International Business Machines Corporation の商標です。

Amazon Web Services、AWS、Powered by AWS ロゴ、Amazon EC2、Amazon S3、AWS CloudFormation、AWS Marketplace は、Amazon.com, Inc. またはその関連会社の商標です。

Linux は、Linus Torvalds 氏の米国およびその他の国における登録商標です。

Red Hat is registered trademarks of Red Hat, Inc. in the United States and other countries.

UNIX は、The Open Group の登録商標です。

Microsoft Edge、Windows、Azure は、マイクロソフト グループの企業の商標です。

Google Chrome、Google Cloud および関連するサービスは、Google LLC の商標です。

その他記載の会社名、商品名は、それぞれの会社の商標または登録商標です。

輸出時の注意

本製品および本製品に関するライセンスを輸出される場合には、外国為替および外国貿易法の規制ならびに米国輸出管理規則など外国の輸出関連法規をご確認の上、必要な手続きをお取りください。

なお、不明な場合は、弊社営業担当にお問い合わせください。

発行

2026 年 3 月 (4048-1J-U33-10)

目次

はじめに.....	5
マニュアルの参照と適合ソフトウェアバージョン.....	6
対象読者.....	6
マニュアルで使用する記号について.....	6
単位表記について.....	7
発行履歴.....	7
1.概要.....	9
1.1 VSP One SDS Block のシステム構成.....	10
1.1.1 VSP One SDS Block のシステム構成(Single-AZ 構成の場合).....	10
1.1.2 VSP One SDS Block のシステム構成(Multi-AZ 構成の場合).....	11
1.2 コントローラーノードについて.....	12
1.3 VSP One SDS Block の内部構成.....	13
1.4 VSP One SDS Block がサポートする耐障害性に関する設定と各機能の説明.....	14
1.4.1 ユーザーデータおよび管理機能の耐障害性に関する設定(Single-AZ 構成).....	15
1.4.2 ユーザーデータおよび管理機能の耐障害性に関する設定(Multi-AZ 構成).....	20
1.5 VSP One SDS Block の機能を使用する際の注意事項.....	24
1.5.1 Microsoft Azure のメンテナンスについて.....	24
1.5.2 ボリュームの容量削減機能について.....	25
1.5.3 ディスクの暗号化機能について.....	25
2.セットアップ手順.....	27
2.1 セットアップ手順概要.....	28
2.2 セットアップに必要なファイルを確認する.....	29
2.2.1 製品メディアにて提供される各種ファイルについて.....	29
2.2.2 セットアップに必要なファイルの確認手順.....	30
2.3 セットアップの前提条件を確認する.....	31
2.4 Microsoft Azure 環境を構築する.....	31
2.4.1 ユーザーの権限について.....	32
2.4.2 ホストでの暗号化を有効化する.....	32
2.4.3 仮想ネットワーク用リソースグループを作成する.....	32
2.4.4 仮想ネットワークを作成する.....	33
2.4.5 サブネットを作成する.....	34
2.4.6 ネットワークを設定する.....	37

2.5 ストレージクラスターを構築する.....	39
2.6 初期ユーザーを作成する.....	45
2.7 ストレージクラスターの構成を確認する.....	47
2.7.1 ストレージクラスターの構成情報を一括取得する.....	47
2.7.2 ストレージクラスターの構成情報を個別取得する.....	49
2.8 認証チケットを発行する.....	53
2.9 Storage cluster information を確認する.....	54
2.10 格納データ暗号化を設定する.....	54
付録 A システム要件.....	55
A.1 コントローラーノードの要件.....	56
A.2 ストレージノードの要件.....	56
A.3 コンピュートノードの要件.....	57
A.4 通信に必要な TCP/UDP ポート番号.....	57
A.5 VSP One SDS Block の使用に関するソフトウェア利用許諾契約について.....	59
付録 B ネットワークセキュリティーグループの設定.....	61
B.1 コントローラーノードのネットワークセキュリティーグループ設定例.....	62
B.2 コンピュートノードのネットワークセキュリティーグループ設定例.....	63
付録 C VSP One SDS Block の CLI を使用するための環境構築.....	65
C.1 CLI を使用する場合の前提 OS.....	66
C.2 前提パッケージをインストールする.....	66
C.3 VSP One SDS Block の CLI プログラムをインストールする.....	67
C.4 ルート証明書を配置する.....	69
付録 D Azure CLI の操作例.....	71
D.1 Azure Blob Storage の操作例.....	72
付録 E コスト配分タグについて.....	73
E.1 コスト配分タグの有効化.....	74
付録 F ストレージクラスターの設定値を変更する.....	75
F.1 ストレージクラスターの設定値を変更する.....	76
用語解説.....	79



はじめに

このマニュアルには、Virtual Storage Platform One SDS Block(以降、VSP One SDS Block)のストレージクラスター構築の設定方法、操作方法に関する情報と手順を記載しています。

- マニュアルの参照と適合ソフトウェアバージョン
- 対象読者
- マニュアルで使用する記号について
- 単位表記について
- 発行履歴

マニュアルの参照と適合ソフトウェアバージョン

このマニュアルは、VSP One SDS Block ソフトウェアバージョン 01.19.0x.50 に適合しています。

このマニュアルは、VSP One SDS Block の Cloud モデル for Microsoft Azure を対象としています。



メモ

VSP One SDS Block が出力するメッセージやイベントログ、一部の GUI などに、製品名が Virtual Storage Software Block と表示されることがあります。VSP One SDS Block に置き換えてお読みください。

対象読者

このマニュアルは、VSP One SDS Block のシステム管理者を対象としています。

対象読者には、以下の知識やスキルが必要です。

- Microsoft Azure に関する知識
- ネットワークに関する知識
- Windows および Linux に関する知識
- VSP One SDS Block の REST API と CLI に関する知識

マニュアルで使用する記号について

このマニュアルでは、コマンドの書式を次の記号を使って記述しています。

記号	説明
<>	この記号で囲まれている項目は可変値であることを示します。
	複数の項目の区切りとして、「または」の意味を示します。
[]	この記号で囲まれている項目は省略してもよいことを示します。 (例) [a b] 何も指定しないか、a または b を指定します。
{ }	この記号で囲まれている項目のうち、どれかひとつを必ず指定することを示します。 (例) { a b } a または b を指定します。

このマニュアルでは、注意書きや補足情報を、以下のとおり記載しています。



注意

データの消失・破壊のおそれや、データの整合性がなくなるおそれがある場合などの注意を示します。



メモ

解説、補足説明、付加情報などを示します。



ヒント

より効率的にストレージシステムを利用するのに役立つ情報を示します。

単位表記について

このマニュアルでは、単位表記を以下のように記載しています。

1KB(キロバイト)、1MB(メガバイト)、1GB(ギガバイト)、1TB(テラバイト)は、それぞれ 1,000 バイト、1,000² バイト、1,000³ バイト、1,000⁴ バイトです。

1KiB(キビバイト)、1MiB(メビバイト)、1GiB(ギビバイト)、1TiB(テビバイト)は、それぞれ 1,024 バイト、1,024² バイト、1,024³ バイト、1,024⁴ バイトです。

発行履歴

マニュアル資料番号	発行年月	変更内容
4048-1J-U33-10	2026 年 3 月	<ul style="list-style-type: none">• 適合 VSP One SDS Block ソフトウェアバージョン : 01.19.0x.50• 「VM のサイズ」を「VM サイズ」に修正した。<ul style="list-style-type: none">◦ 1.5.1 ボリュームの容量削減機能について◦ 2.3 セットアップの前提条件を確認する◦ 2.5 ストレージクラスターを構築する◦ A.2 ストレージノードの要件• プライベート Marketplace への登録方法について追記した。<ul style="list-style-type: none">◦ 2.5 ストレージクラスターを構築する• 仮想環境を作成する際の注意事項を追加した。<ul style="list-style-type: none">◦ C.3 VSP One SDS Block の CLI プログラムをインストールする• ベンダー名変更の対応で、記載を修正した。<ul style="list-style-type: none">◦ 2.1 セットアップ手順概要◦ 2.2.1 製品メディアにて提供される各種ファイルについて◦ 2.2.2 セットアップに必要なファイルの確認手順◦ A.5 VSP One SDS Block の使用に関するソフトウェア利用許諾契約について• 手順の表記を見直した。<ul style="list-style-type: none">◦ 2.5 ストレージクラスターを構築する• 非通知メンテナンスについて、記載を追加した。<ul style="list-style-type: none">◦ 1.5.1 Microsoft Azure のメンテナンスについて• 通信に必要な TCP/UDP ポート番号の表へ追記した。<ul style="list-style-type: none">◦ A.4 通信に必要な TCP/UDP ポート番号• 構成バックアップリストア対応で記載を見直した。<ul style="list-style-type: none">◦ 1.4 VSP One SDS Block がサポートする耐障害性に関する設定と各機能の説明

マニュアル資料番号	発行年月	変更内容
		<ul style="list-style-type: none"> ◦ A.1 コントローラーノードの要件 • ロードバランサーの状態確認のメモについて記載を見直した。 ◦ 2.5 ストレージクラスターを構築する • サポートセンターへ問い合わせる際に使用する情報の確認手順を追加した。 ◦ 2.9 Storage cluster information を確認する • メモの一部の表現を見直した。 ◦ 1.4.2 ユーザーデータおよび管理機能の耐障害性に関する設定(Multi-AZ 構成) • メモリーの要件を見直した。 ◦ A.1 コントローラーノードの要件
4048-1J-U33-02	2025 年 10 月	<ul style="list-style-type: none"> • 適合 VSP One SDS Block ソフトウェアバージョン : 01.18.0x.50 • コンピュートポートの NVMe/TCP のサポートに伴い、記載を追加・変更した。 ◦ 2.5 ストレージクラスターを構築する ◦ 2.7 ストレージクラスターの構成を確認する ◦ A.4 通信に必要な TCP/UDP ポート番号 • ストレージクラスターの構成を確認する REST API/CLI の追加に伴い、記載を変更した。 ◦ 2.7 ストレージクラスターの構成を確認する ◦ 2.7.1 ストレージクラスターの構成情報を一括取得する ◦ 2.7.2 ストレージクラスターの構成情報を個別取得する • タイムゾーンについての記載内容を見直した。 ◦ 2.5 ストレージクラスターを構築する • ロードバランサーの IP アドレスの確認手順を追加した。 ◦ 2.5 ストレージクラスターを構築する • 操作手順と記載内容を見直した。 ◦ 2.5 ストレージクラスターを構築する • セットアップの前提条件についての記載を追加した。 ◦ 2.1 セットアップ手順概要 ◦ 2.3 セットアップの前提条件を確認する • サポート OS についての記載を追加した。 ◦ A.1 コントローラーノードの要件 • ALUA および ANA 設定に関する注意を追加した。 ◦ A.3 コンピュートノードの要件
4048-1J-U33-01	2025 年 8 月	<ul style="list-style-type: none"> • 新規(適合 VSP One SDS Block ソフトウェアバージョン : 01.18.0x.50)

1

概要

- 1.1 VSP One SDS Block のシステム構成
- 1.2 コントローラーノードについて
- 1.3 VSP One SDS Block の内部構成
- 1.4 VSP One SDS Block がサポートする耐障害性に関する設定と各機能の説明
- 1.5 VSP One SDS Block の機能を使用する際の注意事項

1.1 VSP One SDS Block のシステム構成

VSP One SDS Block の Cloud モデル for Microsoft Azure は、複数の仮想サーバーから、1つの仮想的なストレージシステムを構築し、機能させるストレージソフトウェア製品です。

VSP One SDS Block の Cloud モデル for Microsoft Azure は、パブリッククラウド(Microsoft Azure)の仮想マシン上での動作をサポートします。

VSP One SDS Block の Cloud モデル for Microsoft Azure のシステム構成図については「VSP One SDS Block のシステム構成(Single-AZ 構成の場合)」または「VSP One SDS Block のシステム構成(Multi-AZ 構成の場合)」を参照してください。

VSP One SDS Block を構成する主な要素は以下のとおりです。

- コントローラーノード

VSP One SDS Block への管理操作をするためのアクセス用ノードです。詳細は「コントローラーノードについて」を参照してください。

- コンピュートノード

ユーザーのアプリケーションが動作し、ストレージノードにユーザーデータの入出力を行うノードです。

コンピュートノードの設置、接続方法は「Hitachi Virtual Storage Platform One SDS Block オペレーションガイド」を参照してください。

- ストレージノード

VSP One SDS Block を構成する仮想サーバー(Azure VM インスタンス)です。ストレージノードを含んだ、VSP One SDS Block の内部構成については「VSP One SDS Block の内部構成」を参照してください。

- タイブレーカーノード

Multi-AZ 構成において、クラスターマスターノードの役割のみを持つストレージノードです。ストレージコントローラーは配置されません。また、コンピュートポートもドライブも持ちません。

- 管理ネットワーク

コントローラーノードとストレージノードの間のネットワークです。VSP One SDS Block の運用管理に使用します。IPv4 アドレスだけを使用します。

- コンピュートネットワーク

コンピュートノードとストレージノードの間のネットワークです。ユーザーデータの入出力に使用します。IPv4 アドレス(シングルスタック)、または IPv4/IPv6 アドレス(デュアルスタック)のどちらかを選択できます。

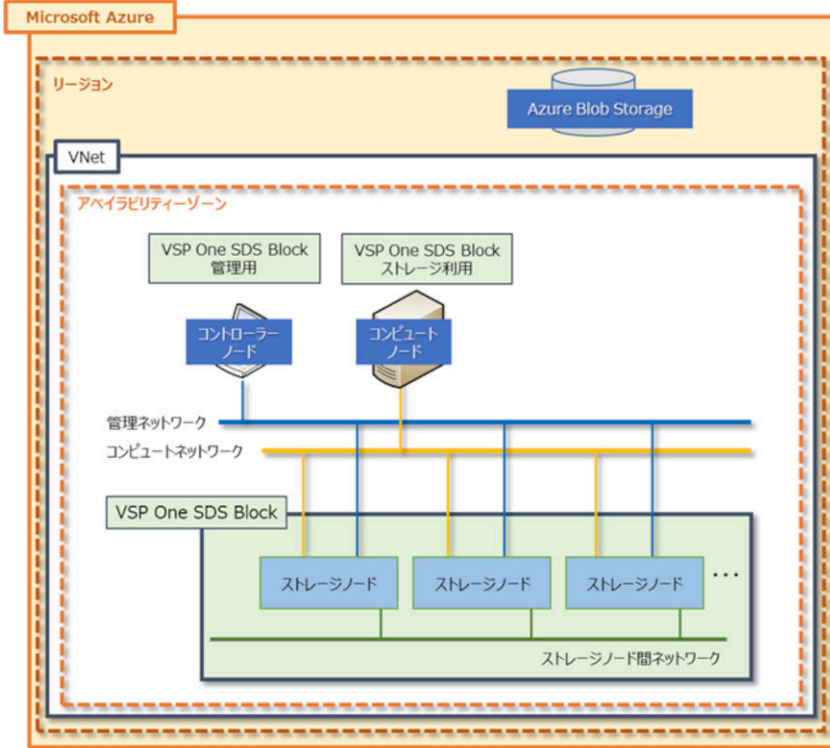
- ストレージノード間ネットワーク

ストレージノード間のネットワークです。ストレージノード間のユーザーデータおよび管理情報の通信に使用します。IPv4 アドレスだけを使用します。

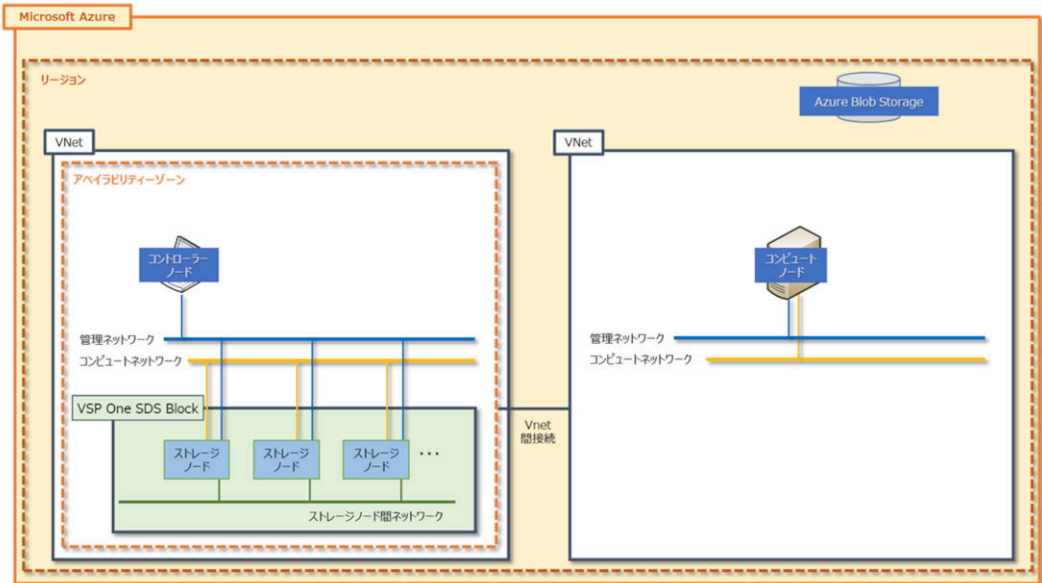
1.1.1 VSP One SDS Block のシステム構成(Single-AZ 構成の場合)

VSP One SDS Block の Cloud モデル for Microsoft Azure で Single-AZ 構成の場合のシステム構成は下図のとおりです。

<コンピュートノードをVSP One SDS Blockと同一のAzure Virtual Network(VNet)に構築する場合>



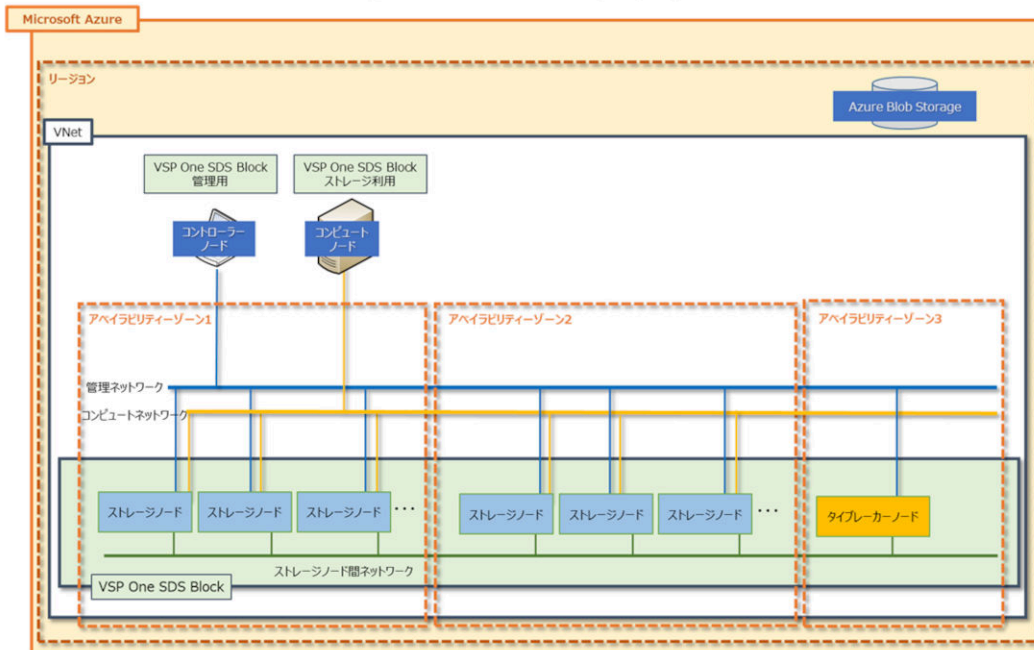
<コンピュートノードをVSP One SDS Blockとは別のAzure Virtual Network(VNet)に構築する場合>



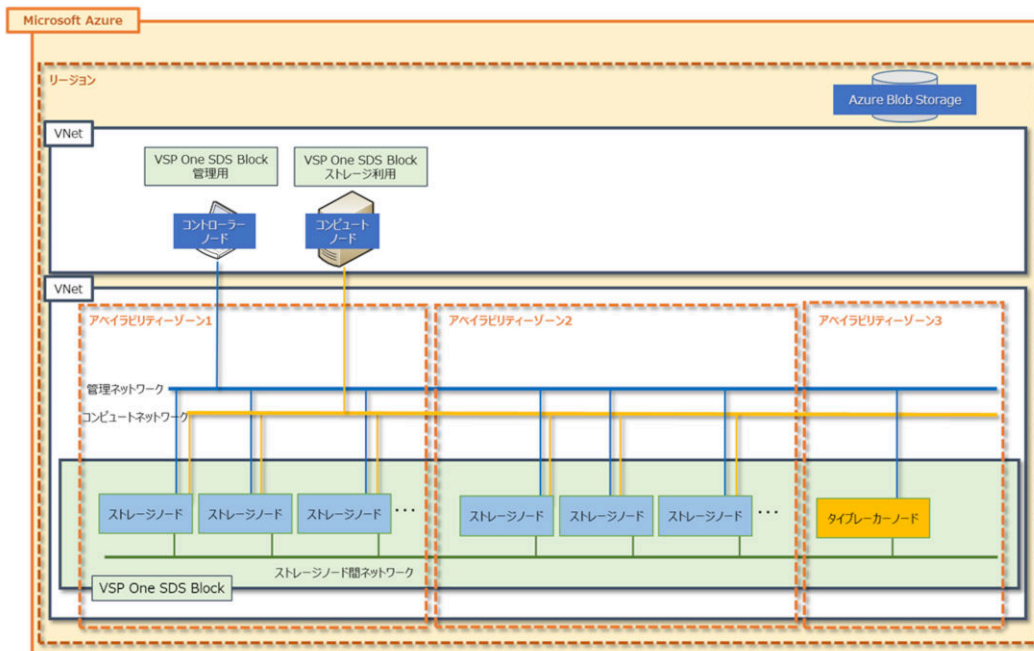
1.1.2 VSP One SDS Block のシステム構成(Multi-AZ 構成の場合)

VSP One SDS Block の Cloud モデル for Microsoft Azure で Multi-AZ 構成の場合のシステム構成は下図のとおりです。

<コンピュータノードをVSP One SDS Blockと同一のAzure Virtual Network(VNet)に構築する場合>



<コンピュータノードをVSP One SDS Blockとは別のAzure Virtual Network(VNet)に構築する場合>



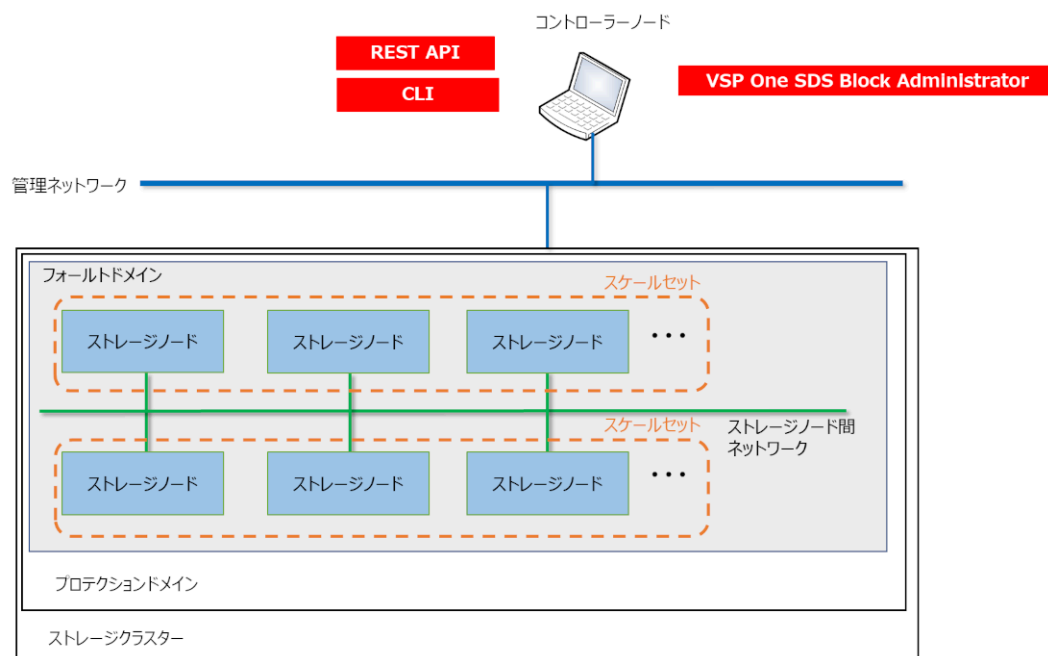
1.2 コントローラーノードについて

コントローラーノードは、VSP One SDS Block の構築と管理をするためのノードです。以下の操作をするためには、「コントローラーノードの要件」を満たす端末が必要です。なお、CLI の使用は任意です。CLI を使用する場合は、「VSP One SDS Block の CLI を使用するための環境構築」を参照してください。

- VSP One SDS Block Administrator 操作
- REST API 操作
- CLI 操作

REST API を操作する curl などや CLI は、コントローラーノードの OS が Windows であればコマンドプロンプト、Linux であればターミナル端末などのコマンド実行が可能なコンソールから実行します。詳細は「Hitachi Virtual Storage Platform One SDS Block REST API リファレンス」や「Hitachi Virtual Storage Platform One SDS Block CLI リファレンス」を参照してください。

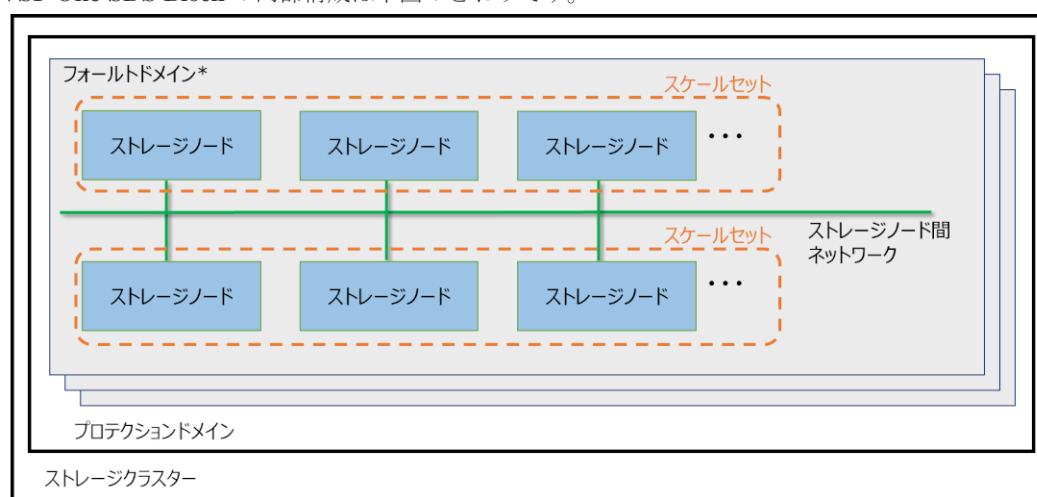
VSP One SDS Block Administrator は、シンプルなナビゲーションと高速なレスポンスで、VSP One SDS Block の全体構成や状態、各リソースの情報などが容易に確認できるソフトウェアです。また、コンピュータノードの登録、ボリュームの作成などの操作が行えます。詳細は「Hitachi Virtual Storage Platform One SDS Block Administrator GUI ガイド」を参照してください。



1.3 VSP One SDS Block の内部構成

VSP One SDS Block は、ストレージクラスター、プロテクションドメイン、フォールトドメイン、ストレージノードで構成されます。

VSP One SDS Block の内部構成は下図のとおりです。



* Single-AZ構成の場合のフォールトドメイン数は1です。Multi-AZ構成の場合はフォールトドメイン3にはタイプレーカーノードが配置されます。

- ストレージクラスター
VSP One SDS Block によって、複数のストレージノードを1つの仮想的なストレージシステムとしたときの呼び方です。
- プロテクションドメイン
ストレージノード障害やストレージノード間のネットワーク障害などが発生した場合の影響範囲を限定するための構成です。セットアップでは名称を設定するだけになります。プロテクションドメイン数は1固定です。
- フォールトドメイン
単一のアベイラビリティーゾーンに設置されているストレージノードのグループです。Single-AZ 構成の場合、ストレージクラスターを構築するストレージノードは、単一のアベイラビリティーゾーンにのみ設置可能であるため、フォールトドメイン数は1となります。Multi-AZ 構成の場合、1つのフォールトドメイン内のストレージノードがまとまって異常になっても、別のフォールトドメインが正常であればストレージの運用を継続できます。
フォールトドメインの詳細は「ユーザーデータおよび管理機能の耐障害性に関する設定(Multi-AZ 構成)」を参照してください。
- スケールセット
Microsoft Azure のデータセンターでそれぞれ異なるハードウェアに配置される Azure VM インスタンスのグループです。
スケールセットの詳細は「ユーザーデータおよび管理機能の耐障害性に関する設定(Single-AZ 構成)」または「ユーザーデータおよび管理機能の耐障害性に関する設定(Multi-AZ 構成)」を参照してください。
- ストレージノード
VSP One SDS Block を構成する Azure VM インスタンスと、その上で実行される VSP One SDS Block ソフトウェアのプロセスグループの総称です。セットアップ作業で構築されます。
- ストレージノード間ネットワーク
ストレージノード間のネットワークです。ストレージノード間のユーザーデータおよび管理情報の通信に使用します。

1.4 VSP One SDS Block がサポートする耐障害性に関する設定と各機能の説明

VSP One SDS Block では、耐障害性に関して以下の機能をサポートしており、これらの機能を組み合わせることでストレージクラスター全体としての耐障害性を設定します。

- ユーザーデータの保護方式
- ストレージコントローラーの冗長化
- クラスターマスターノードの冗長化
- スケールセット
- フォールトドメイン

耐障害性を考慮した構成名の定義として、ストレージノードまたはドライブの障害数が1以下であればシステムの運用継続が可能な構成を「1冗長構成」、ストレージノードまたはドライブの障害数が2以下であればシステムの運用継続が可能な構成を「2冗長構成」と呼びます。

システムの運用継続が可能というのは、システムの停止、ホスト I/O 不可、データロスとならずに耐えられることを指します。スケールセットを設定することによって、Microsoft Azure のハードウェアに障害が発生した場合に、各冗長構成が許容する数と同じ多重度の障害に耐えることができます。また、Multi-AZ 構成の場合は複数フォールトドメインを設定することによって、同一フォ

ールトドメイン内の障害に関しては、各冗長構成が許容する障害数を超える障害に耐えることができます。



メモ

各冗長構成が許容する障害数を超える障害の発生などによって、システムの運用継続が不可能になった場合、VSP One SDS Block の再インストールが必要になるおそれがあります。システムの運用継続が不可能になった場合に備えて、ほかの媒体へユーザーデータのバックアップを行ってください。VSP One SDS Block の再インストールによってユーザーデータはリストアされません。
また、システムの運用継続が不可能になった場合、障害発生からホスト I/O の受領停止まで 1 冗長構成で最大 2 分 20 秒、2 冗長構成で最大 3 分 15 秒の時間を要します。本値を考慮してアプリケーションを設計してください。

1 冗長構成と 2 冗長構成の特徴について記載します。VSP One SDS Block を使用する場合に重視する事項によって、どちらの構成を選択するか決定してください。

構成	特徴
1 冗長構成	<ul style="list-style-type: none"> 作成可能な最大ボリューム数が多い ライト性能が高い リビルド完了までの時間が短い
2 冗長構成	<ul style="list-style-type: none"> 耐障害性が高い

1.4.1 ユーザーデータおよび管理機能の耐障害性に関する設定(Single-AZ 構成)

Single-AZ 構成の場合のユーザーデータおよび管理機能の耐障害性に関する設定について説明します。

1 冗長構成または 2 冗長構成を実現するには、以下の組み合わせで各機能を設定します。以下の組み合わせ以外は設定できません。



注意

ストレージクラスターの障害が発生した場合、キャッシュ保護付きライトバックモード無効時は、スナップショットボリュームのデータが消失することがあります。キャッシュ保護付きライトバックモード有効時は、スナップショットボリュームのデータは保護されます。
ただし、ストレージコントローラーの冗長度を超える障害が発生している場合は、キャッシュ保護付きライトバックモード有効時でも、スナップショットボリュームのデータは保護されません。

構成	各機能の設定			
	ユーザーデータの保護方式	ストレージコントローラーの冗長度 ¹	クラスターマスターノードの数	フォールトドメインの数
1 冗長構成 ²	Mirroring Duplication	OneRedundantStorage Node (2 重化)	3 ノード	1
2 冗長構成 ²	HPEC 4D+2P	TwoRedundantStorage Nodes (3 重化)	5 ノード	1

1. ストレージコントローラーの冗長度は、ユーザーデータの保護方式から自動的に決定されますので、個別の設定は不要です。
2. 以下の場合は、対象内の障害をまとめて 1 として数えます。

- 障害が発生したストレージノード内でドライブの障害が発生している場合
- 同一ストレージノード内で複数のドライブ障害が発生している場合

それぞれの機能の概要、特徴、注意事項を記載します。

ユーザーデータの保護方式

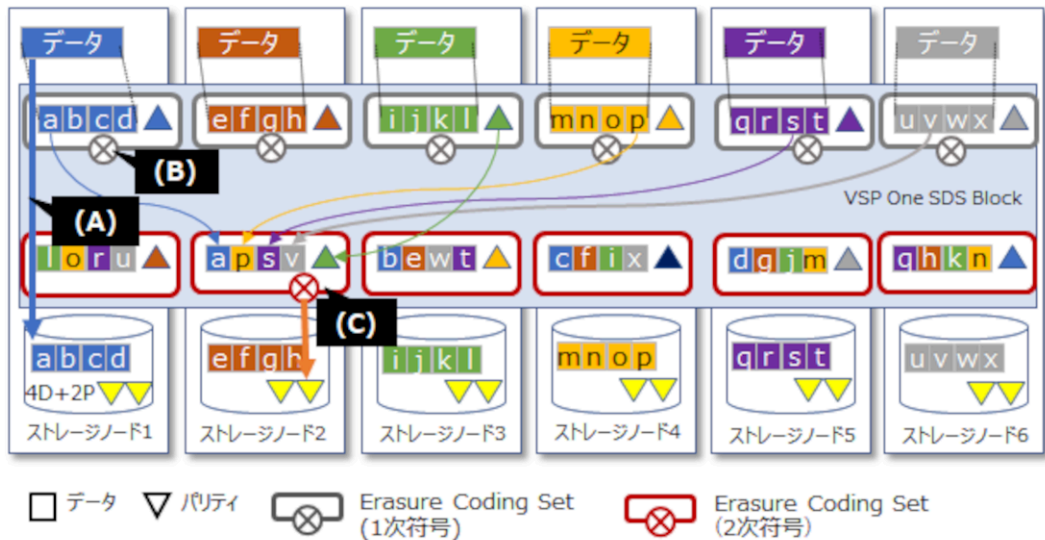
VSP One SDS Block では、ユーザーデータの保護方式として、HPEC(Hitachi Polyphase Erasure Coding)、Mirroring がサポートされます。HPEC は、ストレージノード間ネットワーク帯域が狭い SDS システム向けに開発した日立独自のデータ保護方式です。HPEC では、ユーザーデータはローカルドライブに格納します。Mirroring はユーザーデータのコピーを別のストレージノードに格納するデータ保護方式です。

HPEC は 4D+2P を選択、Mirroring は Duplication を選択して設定します。ただし、ほかの機能との組み合わせに制限があります。

- HPEC 4D+2P(4 データ+2 パリティ) :
許容される障害数を重視する場合に設定してください。許容されるストレージノードまたはドライブ障害数は 2 です。
- Mirroring Duplication(1 データ+1 コピーデータ) :
性能を重視する場合に設定してください。Mirroring では正常時の性能のほか、ストレージノードやドライブ障害時の性能でも HPEC よりすぐれています。許容されるストレージノードまたはドライブ障害数は 1 です。

HPEC 4D+2P の場合

- 異なる 6 つ以上のストレージノードに、ユーザーデータとユーザーデータのパリティを格納して冗長化します。
- ストレージノードは最低 6 台必要です。
- ユーザーが利用可能な容量は、最大で物理容量の 50~65%です。
ただし、リビルド領域ポリシー(rebuildCapacityPolicy)を"Fixed"(デフォルト値)に設定している場合は、各ストレージノードの物理容量からリビルド領域の容量を除いた容量の 50~65%になります。リビルド領域については「Hitachi Virtual Storage Platform One SDS Block オペレーションガイド」の「ストレージプールのリビルド領域について」を参照してください。
- 許容されるストレージノードまたはドライブの障害数は 2 です。ここでいう障害数とは、障害が発生しているストレージノード数とドライブ数の合計値です。ただし、以下の場合の障害数は 1 と数えます。
 - 障害が発生したストレージノード内でドライブの障害が発生している場合
 - 同一ストレージノード内で複数のドライブ障害が発生している場合



(A) データをローカルに格納し、リード時のネットワーク通信を削減

(B) 1次符号化：符号化することで2冗長化のためのデータ通信量を削減

(C) 2次符号化：データ格納容量を削減し、EC(Erasure Coding)同等の容量効率とする

Mirroring Duplication の場合

- 異なる2つのストレージノードに、ユーザーデータとユーザーデータのコピーデータを格納して冗長化します。
- ストレージノードは最低3台必要です。
- ユーザーが利用可能な容量は、最大で物理容量の40~48%です。
ただし、リビルド領域ポリシー(rebuildCapacityPolicy)を"Fixed"(デフォルト値)に設定している場合は、各ストレージノードの物理容量からリビルド領域の容量を除いた容量の40~48%になります。リビルド領域については「Hitachi Virtual Storage Platform One SDS Block オペレーションガイド」の「ストレージプールのリビルド領域について」を参照してください。
- リード性能はHPEC 4D+2Pと同等ですが、ライト性能はHPEC 4D+2Pよりすぐれています。また、ストレージノードやドライブ障害時の性能についても、HPECよりすぐれています。
- 許容されるストレージノードまたはドライブの障害数は1です。ここでいう障害数とは、障害が発生しているストレージノード数とドライブ数の合計値です。ただし、以下の場合の障害数は1と数えます。
 - 障害が発生したストレージノード内でドライブの障害が発生している場合
 - 同一ストレージノード内で複数のドライブ障害が発生している場合
また、障害数が2以上の場合でも、以下のいずれかのケースを除いて、障害は許容されます。
 - [条件1]冗長化されたストレージコントローラーに属する両ストレージノードでストレージノードまたはドライブの障害が発生する。ストレージコントローラーについては「ストレージコントローラーの冗長化」を参照してください。

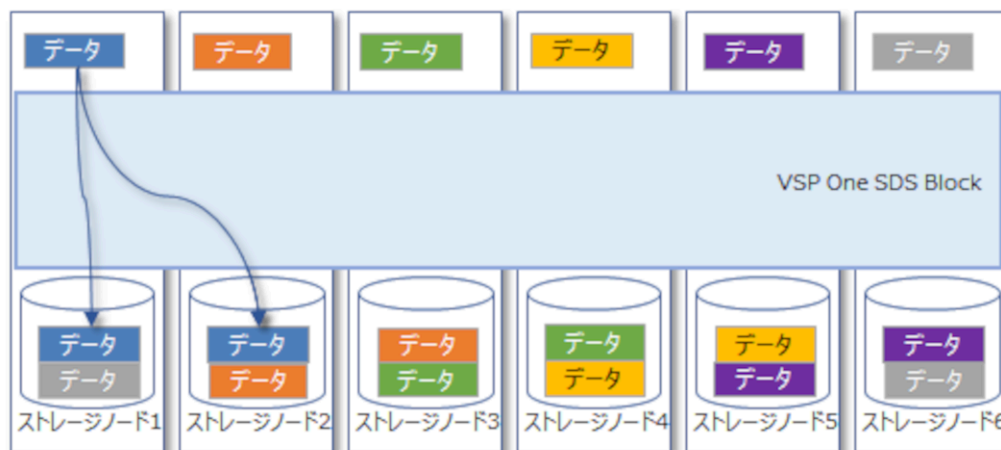


注意

下記の期間においては、[条件1]を満たさない場合でも障害が許容されない場合があります。

- ストレージノード増設後、ドライブデータ再配置が完了するまでの間

- 。 [条件 2]2 つ以上のクラスターマスターノードで障害が発生する。クラスターマスターノードについては「クラスターマスターノードの冗長化」を参照してください。



HPEC 4D+2P と Mirroring Duplication のそれぞれの容量設計に関しては、「Hitachi Virtual Storage Platform One SDS Block オペレーションガイド」の「容量設計(HPEC 4D+2P の場合)」と「容量設計(Mirroring の場合)」を参照してください。

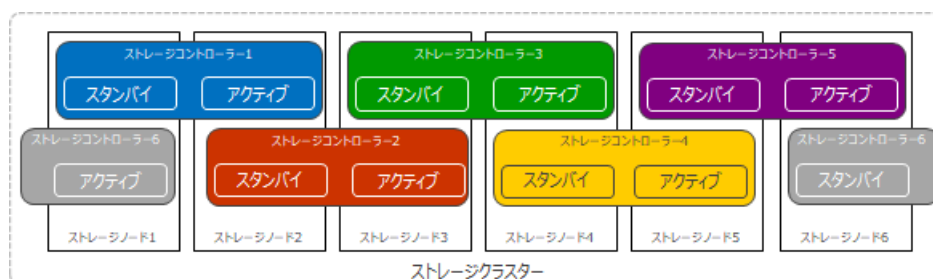
ストレージコントローラーの冗長化

ストレージコントローラーは、ストレージノードの容量やボリュームを管理する VSP One SDS Block の一部のプロセスです。

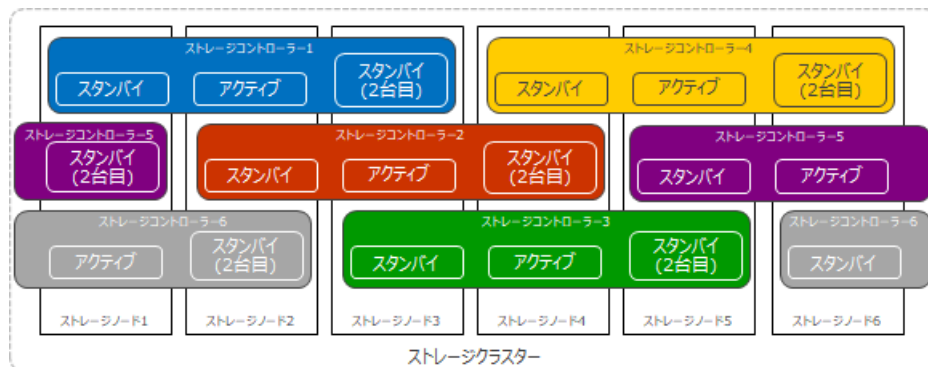
ストレージコントローラーはストレージノードと同数存在し、各ストレージノードの容量やボリュームを管理しています。1つのストレージコントローラーは複数のストレージノードに跨って配置されており、ストレージノード障害に耐えられるように冗長化されています。

ストレージコントローラーの冗長度は以下の 2 つのいずれかの設定となります。ストレージコントローラーの冗長度は、ユーザーデータの保護方式から自動的に決定されるため、個別の設定は不要です。

- **OneRedundantStorageNode(2 重化) :**
 ストレージノードの 1 ノードの障害まではシステムの運用を継続できます。
OneRedundantStorageNode でのストレージノードとストレージコントローラーの配置例は以下のとおりです。



- TwoRedundantStorageNodes(3 重化) :
ストレージノードの 2 ノードの障害まではシステムの運用を継続できます。
TwoRedundantStorageNodes でのストレージノードとストレージコントローラーの配置例は以下のとおりです。



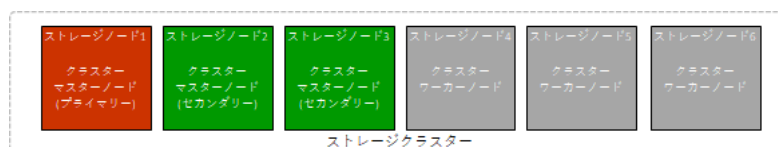
クラスターマスターノードの冗長化

各ストレージノードはクラスターマスターノードとクラスターワーカーノードに分類され、クラスターマスターノードはさらにプライマリーとセカンダリーに分類されます。クラスターマスターノード(プライマリー)はストレージクラスター内に 1 ノードのみ存在し、ストレージクラスター全体の管理・制御を行います。クラスターマスターノード(プライマリー)に障害が発生した場合は、クラスターマスターノード(セカンダリー)の中の 1 ノードがプライマリーとなり、ストレージクラスター全体としては動作を継続できます。

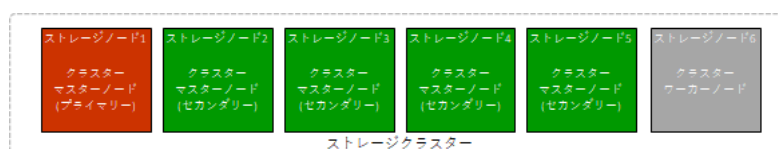
クラスターマスターノードの数には以下の 2 つのパターンがあり、ストレージノード 1 から順番に以下の数分のストレージノードがクラスターマスターノードとして自動的に選択されます。

指定されたストレージノードがプライマリーとなるかセカンダリーとなるかについては、ストレージクラスター内で自動的に決定されます。

- 3 ノード :
ユーザーデータの保護方式が Mirroring Duplication の場合はこちらに該当します。クラスターマスターノードの 1 ノードの障害まではシステムの運用を継続できます。
3 ノード時の構成例は以下のとおりです。



- 5 ノード :
ユーザーデータの保護方式が HPEC 4D+2P の場合はこちらに該当します。クラスターマスターノードの 2 ノードの障害まではシステムの運用を継続できます。
5 ノード時の構成例は以下のとおりです。



スケールセット

- Microsoft Azure のデータセンターでそれぞれ異なるハードウェアに配置される Azure VM インスタンスのグループです。
- 複数のストレージノードを1つのスケールセットと定義することで、1つのハードウェアの障害が原因で発生する、複数のストレージノードの同時障害を起りにくくします。

HPEC 4D+2P の場合

- 6 ノードごとに1つのスケールセットとして定義します。
- 構成できるストレージノード台数は、6、12、18 台です。
- ストレージノードは6台単位で増設できます。

Mirroring Duplication の場合

- 3 ノードごとに1つのスケールセットとして定義します。
- 構成できるストレージノード台数は、3、6、9、12、15、18 台です。
- ストレージノードは3台単位で増設できます。

1.4.2 ユーザーデータおよび管理機能の耐障害性に関する設定(Multi-AZ 構成)

Multi-AZ 構成の場合のユーザーデータおよび管理機能の耐障害性に関する設定について説明します。

1冗長構成または2冗長構成を実現するには、以下の組み合わせで各機能を設定します。以下の組み合わせ以外では設定できません。



注意

ストレージクラスタの障害が発生した場合、キャッシュ保護付きライトバックモード無効時は、スナップショットボリュームのデータが消失することがあります。キャッシュ保護付きライトバックモード有効時は、スナップショットボリュームのデータは保護されます。

ただし、ストレージコントローラーの冗長度を超える障害が発生している場合は、キャッシュ保護付きライトバックモード有効時でも、スナップショットボリュームのデータは保護されません。

構成	各機能の設定			
	ユーザーデータの保護方式	ストレージコントローラーの冗長度 ¹	クラスターマスターノードの数	フォールトドメインの数
1冗長構成 ²	Mirroring Duplication	OneRedundantStorage Node (2重化)	3ノード	3

1. ストレージコントローラーの冗長度は、ユーザーデータの保護方式から自動的に決定されますので、個別の設定は不要です。

2. 以下の場合は、対象内の障害をまとめて1として数えます。

- 障害が発生したストレージノード内でドライブの障害が発生している場合
- 同一ストレージノード内で複数のドライブ障害が発生している場合

それぞれの機能の概要、特徴、注意事項を記載します。

ユーザーデータの保護方式

VSP One SDS Block では、ユーザーデータの保護方式として、Mirroring がサポートされます。Mirroring はユーザーデータのコピーを別のストレージノードに格納するデータ保護方式です。

Mirroring は Duplication を選択して設定します。ただし、ほかの機能との組み合わせに制限があります。

- 異なる 2 つのストレージノードに、ユーザーデータとユーザーデータの複製データを格納して冗長化します。
- ストレージノード(タイブレーカーノード 1 台を含む)は最低 3 台必要です。
- ユーザーが利用可能な容量は、最大で物理容量の 40~48%です。
ただし、リビルド領域ポリシー(rebuildCapacityPolicy)を"Fixed"(デフォルト値)に設定している場合は、各ストレージノードの物理容量からリビルド領域の容量を除いた容量の 40~48%になります。リビルド領域については「Hitachi Virtual Storage Platform One SDS Block オペレーションガイド」の「ストレージプールのリビルド領域について」を参照してください。
- 許容されるストレージノードまたはドライブの障害数は 1 です。ここでいう障害数とは、障害が発生しているストレージノード数とドライブ数の合計値です。ただし、以下の場合の障害数は 1 と数えます。
 - 障害が発生したストレージノード内でドライブの障害が発生している場合
 - 同一ストレージノード内で複数のドライブ障害が発生している場合また、障害数が 2 以上の場合でも、以下のいずれかのケースを除いて、障害は許容されます。
 - [条件 1]冗長化されたストレージコントローラーに属する両ストレージノードでストレージノードまたはドライブの障害が発生する。ストレージコントローラーについては「ストレージコントローラーの冗長化」を参照してください。

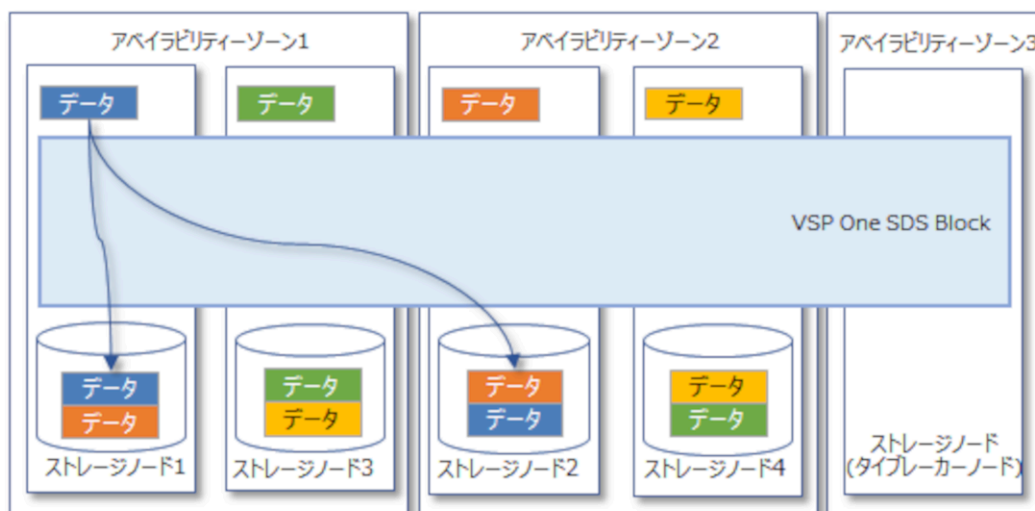


注意

下記の期間においては、[条件 1]を満たさない場合でも障害が許容されない場合があります。

- ストレージノード増設後、ドライブデータ再配置が完了するまでの間

- [条件 2]2 つ以上のクラスターマスターノードで障害が発生する。クラスターマスターノードについては「クラスターマスターノードの冗長化」を参照してください。





メモ

タイプブレーカーノードにはドライブを搭載しないため、ボリュームの作成はできません。

Mirroring Duplication の容量設計に関しては、「Hitachi Virtual Storage Platform One SDS Block オペレーションガイド」の「容量設計(Mirroring の場合)」を参照してください。

ストレージコントローラーの冗長化

「ユーザーデータおよび管理機能の耐障害性に関する設定(Single-AZ 構成)」の「OneRedundantStorageNode(2 重化)」を参照してください。



メモ

タイプブレーカーノードはストレージコントローラーを持たないため、冗長化できません。

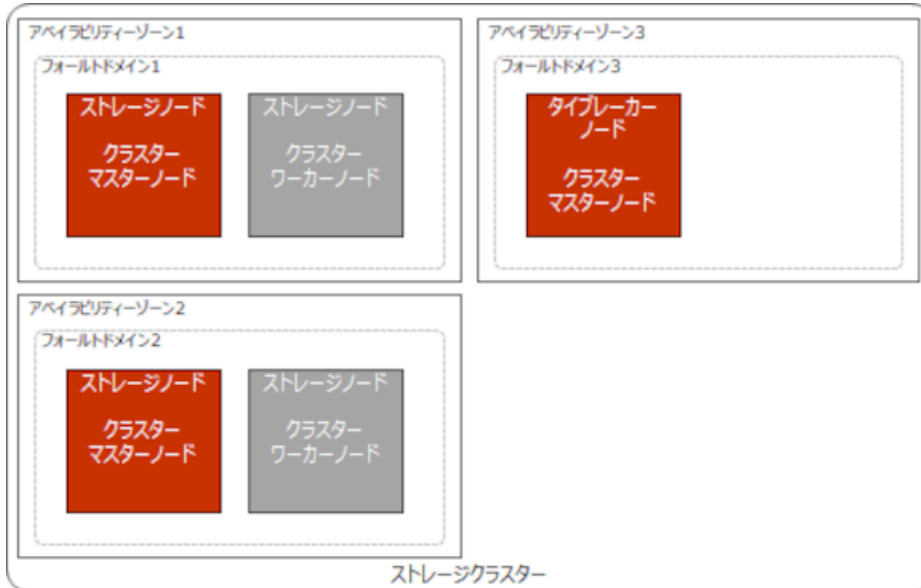
クラスターマスターノードの冗長化

各ストレージノードはクラスターマスターノードとクラスターワーカーノードに分類され、クラスターマスターノードはさらにプライマリーとセカンダリーに分類されます。クラスターマスターノード(プライマリー)はストレージクラスター内に 1 ノードのみ存在し、ストレージクラスター全体の管理・制御を行います。クラスターマスターノード(プライマリー)に障害が発生した場合は、クラスターマスターノード(セカンダリー)の中の 1 ノードがプライマリーとなり、ストレージクラスター全体としては動作を継続できます。

指定されたストレージノードがプライマリーとなるかセカンダリーとなるかについては、ストレージクラスター内で自動的に決定されます。

クラスターマスターノードの 1 ノードの障害まではシステムの運用を継続できます。

構成例は以下のとおりです。



フォールトドメイン

フォールトドメインは、単一のアベイラビリティゾーンに設置されているストレージノードのグループで、フォールトドメイン数は 3 となります。フォールトドメインごとに別のアベイラビリティゾーンを割り当て、ユーザーデータが守られるようにデータ、パリティ、ストレージコントローラーをフォールトドメインに跨って配置することによって、Microsoft Azure のデータセンター

のハードウェア障害などが発生していない別の2つのフォールトドメインが正常であれば運用を継続できます。

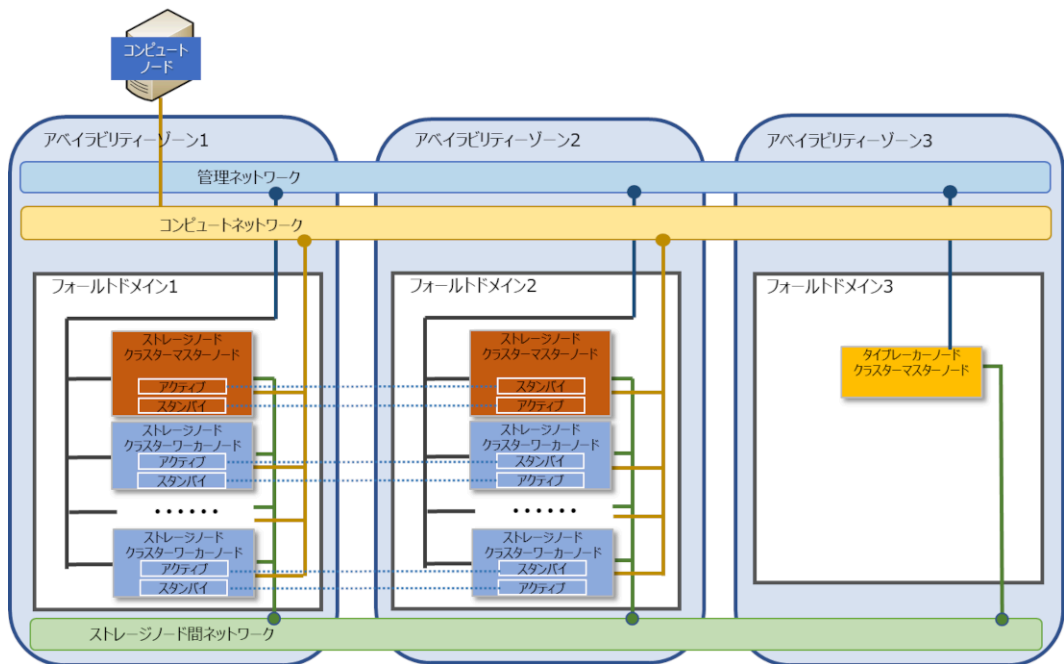
- 1冗長構成のみ設定できます。許容されるストレージノードまたはドライブの障害数は以下のとおりです。
 - ストレージノードまたはドライブの障害が同一のフォールトドメイン内の場合は、すべてのストレージノードまたはドライブが障害となっても許容されます。
 - ストレージノードまたはドライブの障害が異なるフォールトドメインの場合、下記のどちらかの条件を満たすまで障害は許容されます。

◦[条件 1]冗長化されたストレージコントローラーが属する両ストレージノードでストレージノードまたはドライブの障害が発生する。

◦[条件 2]クラスターマスターノードの2ノード以上で障害が発生する。

- 構成できるストレージノード台数(タイブレーカーノード1台を含む)は、3、5、7、9、11、13、15、17、19台です。
- ストレージノードは2台単位で増設できます。
- タイブレーカーノードは増設できません。
- ストレージノード、タイブレーカーノードは減設できません。
- ストレージノードは2つのフォールトドメインごとに同じ数を配置し、クラスターマスターノードはフォールトドメインごとに1ノード(タイブレーカーノード1台を含む合計3ノード)を配置します。

Multi-AZ 構成(フォールトドメイン数が3)の構成例を示します。



メモ

- 複数フォールトドメイン構成において、各フォールトドメインの論理容量(totalCapacity)が大きい場合、フォールトドメインが属するアベイラビリティゾーン全体に障害が発生したとき、ストレージノードの回復は1つつ行われるため障害回復に時間が掛かります。
 具体的な回復手順や回復時間については、「Hitachi Virtual Storage Platform One SDS Block オペレーションガイド」の「ストレージノードを保守回復する<<Cloud for Microsoft Azure>>」を参照してください。

- ・ ユーザーデータ冗長化のために、アベイラビリティゾーン間の通信が発生します。また、コントローラーノードやコンピューターノードとストレージクラスターとの通信がアベイラビリティゾーンを跨いだ場合もアベイラビリティゾーン間の通信が発生します。

スケールセット

- ・ Microsoft Azure のデータセンターでそれぞれ異なるハードウェアに配置される Azure VM インスタンスのグループです。
- ・ 複数のストレージノードを 1 つのスケールセットと定義することで、1 つのハードウェアの障害が原因で発生する、複数のストレージノードの同時障害を起りにくくします。
- ・ 許容されるストレージノードまたはドライブの障害数は、前述の「フォールトドメイン」を参照してください。

1.5 VSP One SDS Block の機能を使用する際の注意事項

VSP One SDS Block の機能を使用する際の注意事項について説明します。

1.5.1 Microsoft Azure のメンテナンスについて

Microsoft Azure では、Azure VM インスタンスが動作するホストに対して、インフラストラクチャーのメンテナンスが実行されることがあります。

詳細は「Hitachi Virtual Storage Platform One SDS Block オペレーションガイド」の「クラウドプラットフォームのメンテナンスについて<<Cloud for Microsoft Azure>>」を参照してください。

このメンテナンスは、Microsoft Azure の基盤側で不定期に実施されます。メンテナンスが発生した場合、VSP One SDS Block では、メンテナンス対象の VM インスタンスのストレージノードを閉塞します。

メンテナンスの完了後に自動的にストレージノードの閉塞は回復されますが、一時的に冗長度が低下します。メンテナンスの発生頻度によっては許容されるストレージノード、またはドライブの障害数を超過して、ストレージクラスターが閉塞するおそれがあります。

この場合は、「Hitachi Virtual Storage Platform One SDS Block トラブルシューティングガイド」を参照して、対処してください。

また、異なるアベイラビリティゾーンに配置される VM インスタンスが同時にメンテナンスされる可能性は低いため、ストレージクラスターが閉塞する可能性は、Single-AZ 構成のストレージクラスターよりも Multi-AZ 構成のストレージクラスターの方が低くなります。Single-AZ 構成では、ストレージコントローラーの冗長度がより高い、データ保護方式が HPEC 4D+2P のストレージクラスターの方が MirroringDuplication のストレージクラスターよりも、ストレージクラスターが閉塞する可能性が低くなります。従って、ストレージクラスターが閉塞する可能性は、Multi-AZ 構成でデータ保護方式が MirroringDuplication のストレージクラスターが最も低く、次いで Single-AZ 構成でデータ保護方式が HPEC 4D+2P のストレージクラスター、Single-AZ 構成でデータ保護方式が MirroringDuplication のストレージクラスターの順に高くなります。

そのため、Multi-AZ 構成でデータ保護方式が MirroringDuplication のストレージクラスターの利用を検討してください。また、ストレージノード数やドライブ数が増加するにつれて、許容される障害数超過による閉塞の可能性が高くなります。性能が確保できる範囲でできる限りストレージノード数やドライブ数を削減し、代替として大容量ドライブの利用を検討してください。

1.5.2 ボリュームの容量削減機能について

VSP One SDS Block では、データを圧縮して格納することで、ストレージプールの使用量を削減するボリュームを使用できます。このようなボリュームを、容量削減機能が有効なボリュームといいます。

容量削減機能が有効なボリュームは、以下を理解した上で使用してください。

- データ圧縮の効果は書き込まれるデータの圧縮のしやすさによって異なります。
- データの圧縮/伸長を実行するため、通常ボリュームと比較し I/O 性能が低下するおそれがあります。

ボリュームの容量削減機能の詳細については「Hitachi Virtual Storage Platform One SDS Block オペレーションガイド」を参照してください。

ボリュームの容量削減機能の有効化要件を以下に示します。

項目	要件	参照先
VM サイズ	Standard_E32s_v5	VM サイズの設定については「ストレージノードの要件」を参照してください。
キャッシュ保護付きライトバックモード機能	有効	キャッシュ保護付きライトバックモード機能の設定については、「Hitachi Virtual Storage Platform One SDS Block オペレーションガイド」の「キャッシュ保護付きライトバックモードを管理する」を参照してください。



注意

容量削減機能が有効なボリュームを容量削減機能が無効なボリュームに切り替えたり、容量削減機能が無効なボリュームを容量削減機能が有効なボリュームに切り替えたりすることはできません。

1.5.3 ディスクの暗号化機能について

VSP One SDS Block では、データ暗号化の方法として以下の 2 つがあります。

- Microsoft Azure のマネージドディスク暗号化
- ストレージソフトウェア(VSP One SDS Block)による格納データ暗号化

Microsoft Azure のマネージドディスク暗号化と、ストレージソフトウェア(VSP One SDS Block)による格納データ暗号化は併用できます。

Microsoft Azure のマネージドディスク暗号化

Microsoft Azure のマネージドディスク暗号化について、VSP One SDS Block ではホストでの暗号化(Encryption at host)を使用します。これにより、ストレージノードのシステムドライブおよびユーザーデータドライブの両方が暗号化されます。Microsoft Azure のマネージドディスク暗号化はデフォルトで有効化されています。

マネージドディスク暗号化の適用方法として、以下の 2 つがあります。

- プラットフォームマネージドキーを使用するデフォルトの暗号化
- カスタマーマネージドキーを使用し、VSP One SDS Block インストール時にディスク暗号化セットを指定する暗号化

Microsoft Azure のマネージドディスク暗号化に関する設定は、ストレージクラスターのセットアップ後は変更できません。ただし、ディスク暗号化セットのキーローテーションの有効化または無効化の設定は変更できます。Microsoft Azure のマネージドディスク暗号化の詳細は、以下の Web サイトを参照してください。

<https://learn.microsoft.com/en-us/azure/virtual-machines/disk-encryption-overview>

ストレージソフトウェア(VSP One SDS Block)による格納データ暗号化

ストレージソフトウェア(VSP One SDS Block)による格納データ暗号化は、ユーザーデータをストレージシステム内のソフトウェアによって暗号化する機能です。格納データ暗号化のデフォルトは無効です。格納データ暗号化については、「Hitachi Virtual Storage Platform One SDS Block オペレーションガイド」の「格納データ暗号化を利用する」を参照してください。

2

セットアップ手順

- 2.1 セットアップ手順概要
- 2.2 セットアップに必要なファイルを確認する
- 2.3 セットアップの前提条件を確認する
- 2.4 Microsoft Azure 環境を構築する
- 2.5 ストレージクラスターを構築する
- 2.6 初期ユーザーを作成する
- 2.7 ストレージクラスターの構成を確認する
- 2.8 認証チケットを発行する
- 2.9 Storage cluster information を確認する
- 2.10 格納データ暗号化を設定する

2.1 セットアップ手順概要

本章では、Microsoft Azure Marketplace から VSP One SDS Block のストレージクラスターを構築する場合の手順を説明します。コンピュータノードの登録、ボリューム作成などの運用に関する作業は「Hitachi Virtual Storage Platform One SDS Block オペレーションガイド」を参照してください。

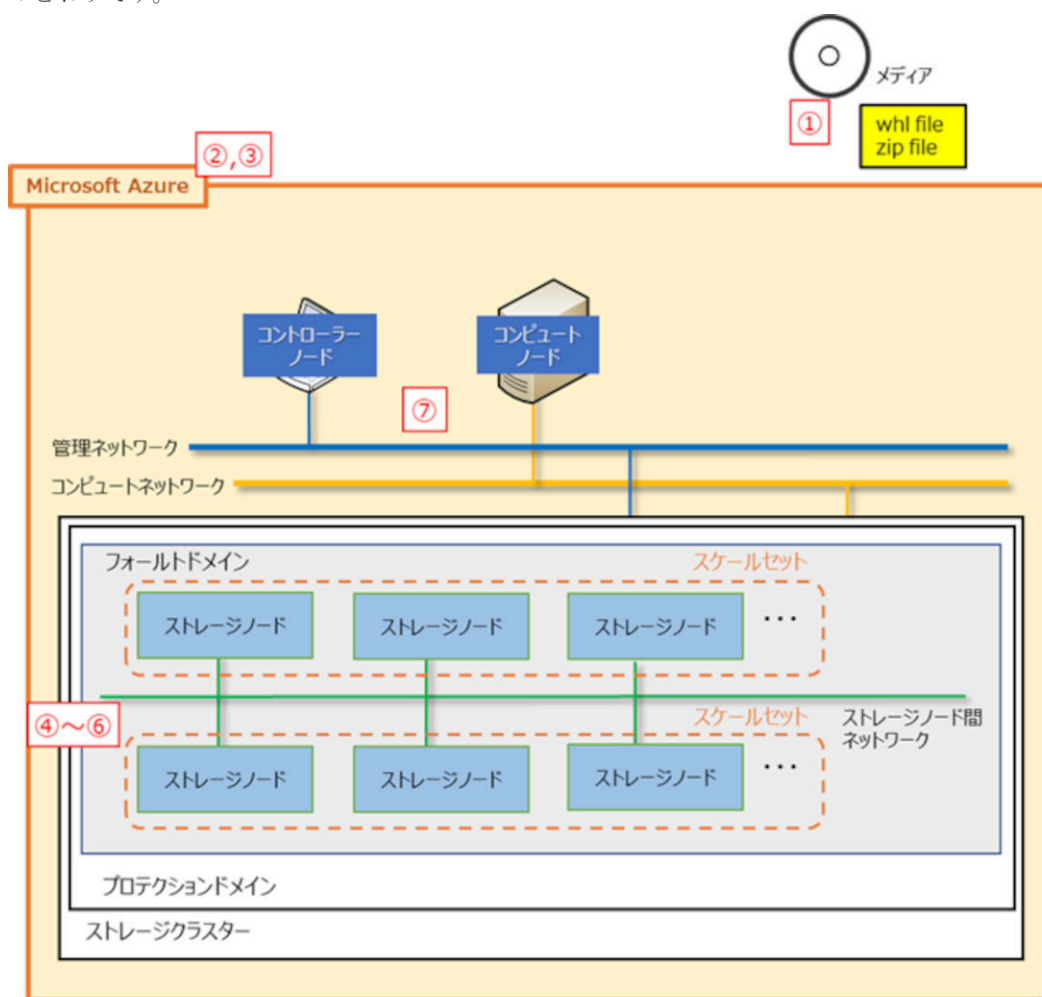
ストレージクラスターの構築時に障害が発生した場合は「Hitachi Virtual Storage Platform One SDS Block トラブルシューティングガイド」を参照して対処してください。



メモ

このマニュアルの手順にある Microsoft Azure の画面情報は、2025 年 2 月時点の情報を基に記述しています。Microsoft Azure の画面情報は変更されることがあります。Microsoft Azure の画面情報に変更があった場合は、Microsoft Azure がリリースしている情報を基に読み替えてください。

Microsoft Azure Marketplace から VSP One SDS Block を構築する場合のセットアップ手順は次のとおりです。



手順番号	作業概要	参照先
①	セットアップに必要なファイルを確認します。	2.2 セットアップに必要なファイルを確認する
②	セットアップの前提条件を確認します。	2.3 セットアップの前提条件を確認する

手順番号	作業概要	参照先
③	VSP One SDS Block を構築するための Microsoft Azure 環境を準備します。	2.4 Microsoft Azure 環境を構築する
④	ストレージクラスターを構築します。SUSE Linux Enterprise と SPDK FC Target Driver の EULA に同意する必要があります。	2.5 ストレージクラスターを構築する
⑤	ストレージクラスターの初期ユーザーを作成します。	2.6 初期ユーザーを作成する
⑥	作成した初期ユーザーを使用して、ストレージクラスターの構成を確認します。	2.7 ストレージクラスターの構成を確認する
⑦	障害時のダンプ採取用に、認証チケットを発行します。	2.8 認証チケットを発行する

2.2 セットアップに必要なファイルを確認する

製品メディアで提供される各種ファイルと、セットアップに必要なファイルの確認手順を以下に示します。

2.2.1 製品メディアにて提供される各種ファイルについて

製品メディアにて提供される各種ファイルは、2枚のディスクに格納されています。

Disk1 格納ファイル

名称	ファイル名
クラウド構成ファイルパッケージ	hsds-arm-template-files-<version>-<number>.zip
ストレージソフトウェアのアップデートファイル	hsds-update-<version>-<number>.tar
CLI パッケージ	hsds_cli-<version>.<number>.py3-none-any.whl
拡張 MIB ファイル	sdsExMib-<version>-<number>.mib
RAID Manager パッケージ	RaidManager-<version>.iso ファイル名の<version>には RAID Manager のバージョンが入ります。

Disk2 格納ファイル

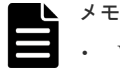
区分	名称とドキュメント概要	ファイル名
ドキュメント	セットアップガイド： ストレージクラスター構築の設定方法、操作方法と手順	Setup_4048-1J-U33-<manual ID>.pdf
	オペレーションガイド： セットアップ後の運用方法、操作方法と手順	Operation_4048-1J-U20-<manual ID>.pdf
	トラブルシューティングガイド： 障害を認識してから、原因の特定と障害を解消する対処方法	Troubleshooting_4048-1J-U21-<manual ID>.pdf
	REST API リファレンス：	REST_API_4048-1J-U22-<manual ID>.pdf

区分	名称とドキュメント概要	ファイル名
	情報取得や構成変更を行う REST API の使い方	
	VSP One SDS Block Administrator GUI ガイド： VSP One SDS Block Administrator の操作方法と手順	GUI_4048-1J-U24-<manual ID>.pdf
	メッセージリファレンス： メッセージ一覧と、障害を表すメッセージに対する対処方法	Msg_4048-1J-U06-<manual ID>.pdf
	監査ログリファレンス： 監査ログの概要、および各操作で出力される監査ログの項目	Auditlog_4048-1J-U25-<manual ID>.pdf
	CLI リファレンス： 情報取得や構成変更を行う CLI コマンドの使い方	CLI_4048-1J-U23-<manual ID>.pdf
	Universal Replicator ガイド： Universal Replicator 使用時のシステムの計画、実行、操作、保守、およびトラブルシューティング	UR_4048-1J-U18-<manual ID>.pdf
	Universal Replicator におけるペア操作に使用する RAID Manager の設定方法	CCI_InstConfig_4060-1J-U02-<manual ID>.pdf
	Universal Replicator におけるペア操作に使用する RAID Manager の操作方法と手順	CCI_UsersGuide_4060-1J-U03-<manual ID>.pdf
	Universal Replicator におけるペア操作に使用する RAID Manager のコマンドの使い方	CCI_CmdRefer_4060-1J-U01-<manual ID>.pdf
	ソフトウェア添付資料： VSP One SDS Block ソフトウェアの使用条件や機能追加・変更、修正内容	Hitachi Virtual Storage Platform One SDS Block_<version>.pdf
EULA	ストレージノードで使用している SUSE Linux Enterprise に関する EULA 文書	EULA_for_SLE_for_StorageNode.txt
	ストレージノードで使用している SPDK FC Target Driver に関する EULA 文書	EULA_for_SPDK.txt
	OSS EULA	license_set.zip

2.2.2 セットアップに必要なファイルの確認手順

操作手順

- VSP One SDS Block のセットアップに必要なファイルは以下のとおりです。製品メディアを確認し、必要なファイルが揃っていることを確認します。
 - クラウド構成ファイルパッケージ(.zip)
VSP One SDS Block の Microsoft Azure 環境を構築するためのファイルです。
ファイル名は、hsds-arm-template-files-<version>-<number>.zip です。
(例)hsds-arm-template-files-01180050-0000.zip
 - ストレージノードで使用している SUSE Linux Enterprise と SPDK FC Target Driver に関する EULA 文書
ファイル名は、EULA_for_SLE_for_StorageNode.txt と EULA_for_SPDK.txt です。



メモ

- VSP One SDS Block のバージョンは aa.bb.cc.dd の形式となっています。クラウド構成ファイルパッケージ(.zip)の<version>は、上記から.(ドット)を削除した表記となっています。

2. VSP One SDS Block と SSL/TLS 通信をする場合は、ストレージノードにインポートするサーバー証明書を用意します。

詳細は、「Hitachi Virtual Storage Platform One SDS Block オペレーションガイド」の「OpenSSL のインストール」から「秘密鍵のパスフレーズの確認と解除」までを参照してください。

VSP One SDS Block と安全な通信をするには、SSL/TLS 通信の設定とサーバー証明書のインポートを強く推奨します。

2.3 セットアップの前提条件を確認する

Microsoft Azure Marketplace から VSP One SDS Block を構築するために、VSP One SDS Block を構築するリージョンが、以下のどちらかの条件を満たしていることを確認してください。

- 以下の Product Compatibility Guide に記載されている検証済みリージョンであること
<https://compatibility.hitachivantara.com/products/sdsb>
- 以下をサポートしているリージョンであること

項目	内容
VM サイズ	Standard_E32s_v5、Standard_D32s_v5、Standard_E4s_v5
ディスクの種類	Premium SSD、Premium SSD v2
機能	Azure Serial Console
アベイラビリティゾーン数	3

2.4 Microsoft Azure 環境を構築する

VSP One SDS Block を構築するために、Microsoft Azure の環境を構築する必要があります。

Microsoft Azure の環境を構築するために、以下のツールがインストールされている必要があります。

- Azure CLI : バージョン 2.58.0 以降

以下の流れで Microsoft Azure の環境を構築します。

- ホストでの暗号化を有効化
- 仮想ネットワーク用リソースグループの作成
- 仮想ネットワークの作成
- サブネットの作成
- ネットワークの設定



メモ

本手順では、「製品メディアにて提供される各種ファイルについて」に記載の、クラウド構成ファイルパッケージ内の下記ファイルを使用します。

名称	ファイル名
仮想ネットワーク構築用テンプレートファイル	VNetConfigurationFile.json VNetConfigurationFile.parameters.json
サブネット構築用テンプレートファイル	SubnetConfigurationFile.json SubnetConfigurationFile.parameters.json

2.4.1 ユーザーの権限について

VSP One SDS Block は、サブスクリプションの範囲で以下のどちらかの権限を持ったユーザーで構築する必要があります。

- ・ 所有者
- ・ 共同作成者、かつユーザーアクセス管理者

2.4.2 ホストでの暗号化を有効化する

ホストでの暗号化(Encryption at host)機能を有効化するため、VSP One SDS Block を構築するサブスクリプションで1度だけ以下の手順を実施します。

操作手順

1. Azure ポータルにログインします。
2. Cloud Shell に接続します。
3. 次のコマンドを実行して、コンテキストを現在のサブスクリプションに設定します。

```
az account set --subscription "<Subscription ID>"
```

4. 次のコマンドを実行して、サブスクリプションに対して機能を登録します。

```
az feature register --name EncryptionAtHost --namespace Microsoft.Compute
```

5. 次のコマンドを実行して、登録状態を確認します。

```
az feature show --name EncryptionAtHost --namespace Microsoft.Compute
```

登録状態が [Registered] であることを確認してください。登録には数分かかる場合があります。

2.4.3 仮想ネットワーク用リソースグループを作成する

仮想ネットワーク用のリソースグループを作成します。

Azure ポータルから仮想ネットワーク用のリソースグループを作成する手順を以下に示します。



メモ

リソースグループについての詳細は、以下の Web サイトを参照してください。

<https://learn.microsoft.com/en-us/azure/azure-resource-manager/management/manage-resource-groups-portal>

操作手順

1. Azure ポータルにログインします。
2. [リソースグループ] を選択します。
3. [作成] を選択します。

4. 以下を設定します。
 - ・ サブスクリプション：Azure サブスクリプション
 - ・ リソースグループ名：任意の仮想ネットワーク用リソースグループ名
 - ・ リージョン：仮想ネットワークを作成する任意のリージョン
5. [次へ] を選択します。
6. 任意のタグを設定します。タグの設定を行わない場合は次の手順に進みます。
7. [レビューと作成] を選択します。
8. [作成] を選択します。
9. リソースグループが作成されていることを確認します。

以上で仮想ネットワーク用リソースグループの作成は完了です。

2.4.4 仮想ネットワークを作成する

VSP One SDS Block 構築用の仮想ネットワークを作成します。



メモ

- ・ 以下のリソースを作成するための十分な IP アドレス範囲を持つ仮想ネットワークを作成済みであれば、VSP One SDS Block の構築用に使用できるため新規に仮想ネットワークを作成する必要はありません。
 - ストレージノード：1 ノード当たり IP アドレスを 3 個使用(管理ネットワーク用、ストレージノード間ネットワーク用、コンピュータネットワーク用)
 - (Multi-AZ 構成の場合)タイプブレーカーノード：1 ノード当たり IP アドレスを 2 個使用(管理ネットワーク用、ストレージノード間ネットワーク用)
 - コンピュータノード：1 ノード当たり IP アドレスを 2 個使用(管理ネットワーク用、コンピュータネットワーク用)
コンピュータネットワーク用サブネットは、ストレージクラスターごとに以下を選択して使用できます。
 - IPv4 アドレス(シングルスタック)
 - IPv4/IPv6 アドレス(デュアルスタック)
 - コントローラーノード：1 ノード当たり IP アドレスを 1 個使用(管理ネットワーク用)
 - ロードバランサー：ストレージクラスターごとに IP アドレスを 1 個使用
- ・ 操作手順に従って仮想ネットワークを作成した場合、Azure 仮想ネットワーク暗号化は「有効」に設定されます。作成済みの仮想ネットワークを使用する場合、Azure 仮想ネットワーク暗号化が必要なときは、暗号化を「有効」に設定してください。設定方法については、Microsoft Azure のドキュメントを参照してください。

操作手順

1. Azure ポータルにログインします。
2. Azure CLI の実行が可能な任意の環境(例：Cloud Shell)に接続します。

以降は、Cloud Shell を使用した手順を説明します。
3. 希望するサブスクリプションを設定する場合は、以下のコマンドを使用します。設定しない場合は、次の手順に進みます。

```
az account set --subscription <Subscription ID>
```
4. Azure CLI を実行する環境の任意のディレクトリーにテンプレートファイルを配置して解凍します。

ファイルの取得には、Azure Blob Storage 経由で取得する方法と、Cloud Shell 上の [ファイル管理] からアップロードする方法があります。

Azure Blob Storage からファイルを取得する Azure CLI のコマンドは以下のとおりです。
(Azure Blob Storage 経由で取得する場合は、事前にファイルをコンテナにアップロードする必要があります。)

```
az storage blob download ¥
--account-name <アカウント名> ¥
--container-name <コンテナ名> ¥
--name <Blob 名> ¥
--file <書き出すファイルのパス>
```

5. 解凍したテンプレートファイルのうち、VNetConfigurationFile.parameters.json を編集します。

パラメーター

- virtualNetworkName : 任意の仮想ネットワーク名(有効値は 2~64 文字。英数字、アンダースコア、ドット、ハイフンだけ使用可能。英数字で始まり、英数字またはアンダースコアで終わること)
- vNetIPv4CidrBlock : IPv4 アドレスの CIDR ブロック
- vNetIPv6CidrBlock : IPv6 アドレスの CIDR ブロック
- billingCode : コスト監視用タグ



メモ

- 仮想ネットワークの名前は、Microsoft Azure のユーザーガイドを参照し、Microsoft Azure の命名規則に従って入力してください。
- IPv6 アドレスを使用しない場合は、vNetIPv6CidrBlock の入力是不要です。
- vNetIPv4CidrBlock、vNetIPv6CidrBlock は、IPv4 アドレスの範囲を CIDR ブロックの形式で指定してください(例: 10.160.0.0/16)。CIDR ブロックのサイズは、/16 から/28 の間で指定してください。また、CIDR ブロックのサイズは、ストレージノード、タイプレーカーノード、コントローラーノード、コンピュータノード、ロードバランサーを作成するのに十分な範囲を指定してください。
なお、「サブネットを作成する」で作成するサブネットに対して Microsoft Azure のシステムが予約する IP アドレスは、VSP One SDS Block のリソースでは使用できません。

6. 以下のコマンドを実行します。

```
az deployment group create ¥
--name mainTemplate ¥
--resource-group <仮想ネットワーク用リソースグループ名> ¥
--template-file VNetConfigurationFile.json ¥
--parameters VNetConfigurationFile.parameters.json
```

7. 実行結果を確認します。

Azure CLI がエラーになっていないこと、または Azure ポータルの仮想ネットワーク用リソースグループの [デプロイ] 画面へ移動し、デプロイが成功していることを確認してください。

2.4.5 サブネットを作成する

VSP One SDS Block 構築用のサブネットを作成します。

以下の条件を満たすサブネットをすでに作成している場合は、VSP One SDS Block の構築に使用できるため、新規にサブネットを作成する必要はありません。

- 既存のサブネットを使用する場合は、1~76 文字の名前であること

- 管理ネットワーク用、ストレージノード間ネットワーク用の各サブネットに割り当てる CIDR ブロックは IPv4 CIDR ブロックを 1 つだけ割り当てること
- コンピュートノード用の各サブネットに割り当てる CIDR ブロックは以下の条件に従ってください。
 - IPv4/IPv6 アドレス(デュアルスタック)を使用しない場合は、IPv4 CIDR ブロックを 1 つだけ割り当てること
 - IPv4/IPv6 アドレス(デュアルスタック)を使用する場合は、IPv4 CIDR ブロックと IPv6 CIDR ブロックをそれぞれ 1 つずつ割り当てること
- 管理ネットワーク用、ストレージノード間ネットワーク用、コンピュートネットワーク用の各サブネットに、必要な IP アドレス範囲を設定していること
 - 管理ネットワーク用サブネットの IP アドレス範囲は、ストレージノード(またはタイブレーカーノード)とコントローラーノード、ロードバランサーを作成するのに十分な IPv4 アドレスの範囲を設定してください。
 - ストレージノード間ネットワーク用サブネットの IP アドレス範囲は、ストレージノード(またはタイブレーカーノード)を作成するのに十分な IPv4 アドレスの範囲を設定してください。
 - コンピュートネットワーク用サブネットの IP アドレス範囲は、ストレージノードとコンピュートノードを作成するのに十分な IPv4 アドレスの範囲を設定してください。
IPv4/IPv6 アドレス(デュアルスタック)で使用する場合は、IPv6 アドレスもストレージノードとコンピュートノードを作成するのに十分なアドレスの範囲が必要になります。
- 管理ネットワーク用サブネットは、サブネット外との通信が許可されていること
- ストレージノード間ネットワーク用サブネットは、サブネット外との通信が拒否されていること
- セキュリティリスク低減のため、管理ネットワーク用、ストレージノード間ネットワーク用、コンピュートネットワーク用の各サブネットはプライベートサブネットであること
- コンピュートネットワーク用サブネットとは異なる仮想ネットワークまたはサブネットにコンピュートノードを設置する場合、コンピュートネットワーク用サブネットと、コンピュートノードを設置する仮想ネットワークおよびサブネットとの通信が許可されていること
- VSP One SDS Block のコンピュートネットワーク用サブネットとは別のネットワークに設置しているストレージシステムと Universal Replicator 機能を用いたリモートコピーを行う場合は、コンピュートネットワーク用サブネットとストレージシステムを設置しているネットワークとの通信が許可されていること
- 管理ネットワークは、インターネットへのアウトバウンドの接続、またはリソース管理のプライベートリンクが使用できること

操作手順

1. Azure ポータルにログインします。
2. Azure CLI の実行が可能な任意の環境(例: Cloud Shell)に接続します。
以降は、Cloud Shell を使用した手順を説明します。
3. 希望するサブスクリプションを設定する場合は、以下のコマンドを使用します。設定しない場合は、次の手順に進みます。

```
az account set --subscription <Subscription ID>
```

4. Azure CLI を実行する環境の任意のディレクトリーにテンプレートファイルを配置して解凍します。

ファイルの取得には、Azure Blob Storage 経由で取得する方法と、Cloud Shell 上の [ファイル管理] からアップロードする方法があります。

Azure Blob Storage からファイルを取得する Azure CLI のコマンドは以下のとおりです。

(Azure Blob Storage 経由で取得する場合は、事前にファイルをコンテナにアップロードする必要があります。)

```
az storage blob download ¥
--account-name <アカウント名> ¥
--container-name <コンテナ名> ¥
--name <Blob 名> ¥
--file <書き出すファイルのパス>
```

5. 解凍したテンプレートファイルのうち、SubnetConfigurationFile.parameters.json を編集します。

パラメーター

- virtualNetworkName : VSP One SDS Block の構築に使用する仮想ネットワーク名
- controlSubnetName : 任意の管理ネットワーク用サブネット名(有効値は 1~76 文字。英数字、アンダースコア、ドット、ハイフンだけ使用可能。英数字で始まり、英数字またはアンダースコアで終わること)
- internodeSubnetName : 任意のストレージノード間ネットワーク用サブネット名(有効値は 1~76 文字。英数字、アンダースコア、ドット、ハイフンだけ使用可能。英数字で始まり、英数字またはアンダースコアで終わること)
- computeSubnetName : 任意のコンピュータネットワーク用サブネット名(有効値は 1~76 文字。英数字、アンダースコア、ドット、ハイフンだけ使用可能。英数字で始まり、英数字またはアンダースコアで終わること)
- controlSubnetIPv4CidrBlock : 管理ネットワーク用サブネットの IPv4 アドレスの CIDR ブロック
- internodeSubnetIPv4CidrBlock : ストレージノード間ネットワーク用サブネットの IPv4 アドレスの CIDR ブロック
- computeSubnetIPv4CidrBlock : コンピュータネットワーク用サブネットの IPv4 アドレスの CIDR ブロック
- computeSubnetIPv6CidrBlock : コンピュータネットワーク用サブネットの IPv6 アドレスの CIDR ブロック
- billingCode : コスト監視用タグ



メモ

- 管理ネットワーク用サブネット、ストレージノード間ネットワーク用サブネット、コンピュータネットワーク用サブネットの名前は、Microsoft Azure のユーザーガイドを参照し、Microsoft Azure の命名規則に従って入力してください。
- 仮想ネットワークで IPv6 アドレスを設定していない場合は、computeSubnetIPv6CidrBlock を指定しないでください。
- controlSubnetIPv4CidrBlock、internodeSubnetIPv4CidrBlock、computeSubnetIPv4CidrBlock は、IPv4 アドレスの範囲を CIDR ブロックの形式で指定してください(例 : 10.160.226.0/24)。サブネットマスクのサイズは、/16 から /28 の間で指定してください。
controlSubnetIPv4CidrBlock には、ストレージノード(またはタイブレーカーノード)とコントローラーノード、ロードバランサーを作成するのに十分な IPv4 アドレスの範囲を設定してください。internodeSubnetIPv4CidrBlock には、ストレージノード(またはタイブレーカーノード)を作成するのに十分な IPv4 アドレスの範囲を設定してください。

computeSubnetIPv4CidrBlock には、ストレージノードとコンピュータノードを作成するのに十分な IPv4 アドレスの範囲を設定してください。

computeSubnetIPv6CidrBlock には、IPv6 アドレスの範囲を CIDR ブロックの形式で指定してください(例 : 2001:db8::/32)。

computeSubnetIPv6CidrBlock には、ストレージノードとコンピュータノードを作成するのに十分な IPv6 アドレスの範囲を設定してください。

なお、本手順で作成するサブネットに対して Microsoft Azure のシステムが予約する IP アドレスは、VSP One SDS Block のリソースでは使用できません。

6. 以下のコマンドを実行します。

```
az deployment group create ¥
--name mainTemplate ¥
--resource-group <仮想ネットワーク用リソースグループ名> ¥
--template-file SubnetConfigurationFile.json ¥
--parameters SubnetConfigurationFile.parameters.json
```

7. 実行結果を確認します。

Azure CLI がエラーになっていないこと、または Azure ポータルの仮想ネットワーク用リソースグループの [デプロイ] 画面へ移動し、デプロイが成功していることを確認してください。

2.4.6 ネットワークを設定する

ストレージノードから Microsoft Azure のリソースを管理するためにネットワークを設定します。管理ネットワーク用サブネットに対して、以下のどちらかの設定を実施してください。

(A) インターネットへのアウトバウンドの通信を許可する

(B) リソース管理のプライベートリンク、プライベートエンドポイント、サービスエンドポイントを作成する

リソース管理のプライベートリンクの作成方法および注意事項などについては、以下の Web サイトを参照してください。

<https://learn.microsoft.com/en-us/azure/azure-resource-manager/management/create-private-link-access-portal>



注意

VSP One SDS Block では、カスタム DNS サーバー(独自の DNS サーバー)の使用がサポートされていません。DNS サーバーには Microsoft Azure が提供する DNS サービスをご使用ください。

(A) インターネットへのアウトバウンドの通信を許可する場合

Firewall、NAT などを作成して、管理ネットワーク用サブネットからインターネットへのアウトバウンドの接続ができるように設定してください。詳細は Microsoft Azure のドキュメントを参照してください。

ファイアーウォールポリシーでインターネットへのアウトバウンドの通信を制御する場合は、ネットワーク規則で以下の通信を許可してください。

項目	設定内容
ソースの種類	IP アドレス
ソース IP アドレス	管理ネットワーク用サブネットの CIDR Block
宛先の種類	Service tags

項目	設定内容
宛先サービスタグ	AzureCloud
プロトコル	TCP
ポート	443

(B) リソース管理のプライベートリンク、プライベートエンドポイント、サービスエンドポイントを作成する場合

1. リソース管理のプライベートリンクを作成します。

設定内容は以下です。

項目	設定内容
プライベートリンクスコープ	Tenant Root Group
サブスクリプション	Azure サブスクリプション
リソースグループ	任意のリソースグループ
Azure リージョン	ストレージクラスターを構築する任意のリージョン
名前	任意の名前

2. 作成したリソース管理のプライベートリンクに対して、プライベートエンドポイントを作成します。

設定内容は以下です。

タブ	項目	設定内容
基本	サブスクリプション	Azure サブスクリプション
	リソースグループ	任意のリソースグループ
	名前	任意の名前
	ネットワークインタフェース名	任意の名前
	リージョン	ストレージクラスターを構築する任意のリージョン
リソース	対象サブリソース	ResourceManagement
仮想ネットワーク	仮想ネットワーク	VSP One SDS Block の構築に使用する仮想ネットワーク名
	サブネット	管理ネットワークのサブネット
	プライベートの IP 構成	任意
	アプリケーションセキュリティグループ	設定しない
DNS	プライベート DNS ゾーンと統合する	はい
	サブスクリプション	Azure サブスクリプション
	リソースグループ	仮想ネットワークのリソースグループ

3. VSP One SDS Block の構築に使用する仮想ネットワークに対して、サービスエンドポイントを作成します。

設定内容は以下です。

項目	設定内容
サービス	Microsoft.Storage
サービスエンドポイントポリシー	なし
サブネット	管理ネットワーク用サブネット

2.5 ストレージクラスターを構築する

Microsoft Azure Marketplace から VSP One SDS Block の Cloud モデル for Microsoft Azure のストレージクラスターを構築します。



注意

ストレージクラスターの構成変更や削除ができなくなったり、リソースグループに追加したリソースが意図せず削除されたりするおそれがあるため、以下に注意してください。

- 指定するリソースグループが空で、他のリソースが存在しないことを必ず確認してください。
- ストレージクラスター用リソースグループには、ストレージクラスターの構築で作成されるリソース以外は絶対に追加しないでください。



メモ

- Microsoft Azure Marketplace には、以下の 2 つの製品が「Virtual Storage Platform One SDS Block」として登録されています。
 - Virtual Storage Platform One SDS Block
 - Virtual Storage Platform One SDS Block (Image)
 - Virtual Storage Platform One SDS Block の契約およびデプロイには、製品(a)をご利用ください。
 - プライベート Marketplace を使用している場合は、製品(a)および(b)の両方をプライベート Marketplace に登録したうえで構築操作を実施してください。
- ストレージクラスターを構築すると、VSP One SDS Block のベースライセンスの Trial ライセンスが登録された状態でストレージクラスターが構築されます。Trial ライセンスの有効期間は 60 日です。有効期間後も VSP One SDS Block を継続して利用するには、Trial ライセンス以外のベースライセンスの登録が必要です。ライセンスのインストール手順は「Hitachi Virtual Storage Platform One SDS Block オペレーションガイド」を参照してください。
- ライセンスについての詳細は、「Hitachi Virtual Storage Platform One SDS Block オペレーションガイド」の「ライセンス管理の概要<<Cloud>>」を参照してください。
- Universal Replicator 機能を使用する場合、コンピュータネットワークの MTU サイズには、環境に応じた MTU の値を設定してください。詳細については、「Hitachi Virtual Storage Platform One SDS Block Universal Replicator ガイド」を参照してください。

操作手順

- サブスクリプションの「所有者」または「共同作成者、かつユーザーアクセス管理者」権限を持つユーザーで、Microsoft Azure Marketplace の Virtual Storage Platform One SDS Block の製品ページにアクセスします。
- [今すぐ入手] を選択し、使用条件に同意する場合は [今すぐ入手] を選択します。
- [サブスクリプション] と [プラン] を設定し、[作成] を選択します。



メモ

「プラン"<プラン名>"はプライベート Marketplace では承認されていません。」と表示された場合、プライベート Marketplace への製品登録が正しく行われていない可能性があります。その際は、テナント管理者に設定状況を確認してください。

4. [基本] 画面でプロジェクトの詳細とインスタンスの詳細を指定し、[次へ] を選択します。
入力値は以下のとおりです。

- プロジェクトの詳細

項目名	設定内容
サブスクリプション	リソースとコストを管理するサブスクリプションを選択します。
リソースグループ	ストレージクラスター用のリソースグループを選択または新規作成します。

- インスタンスの詳細

項目名	設定内容
リージョン	ストレージクラスター構築先のリージョンを選択します。

5. [Base setting] 画面で以下の項目を設定し、[次へ] を選択します。

入力値は以下のとおりです。

項目名	設定内容
clusterName	VSP One SDS Block のストレージクラスター名を設定します。 設定条件は以下のとおりです。 <ul style="list-style-type: none"> 1～30 文字であること 英数字、記号("-")が使用可能で、先頭文字は英字、末尾は英数字であること
clusterStructure	ユーザーデータの保護方式を選択します。 設定条件は以下のとおりです。 <ul style="list-style-type: none"> Single-AZ : Mirroring Duplication Single-AZ : HPEC 4D+2P Multi-AZ : Mirroring Duplication
timeZone	VSP One SDS Block に適用するタイムゾーンを選択します。 OS が設定可能なタイムゾーンを設定します("Asia/Tokyo","America/Los_Angeles"など)。 タイムゾーンは障害発生時のサポートセンターへの問い合わせで利用します。
storageAccountName	ストレージクラスター用ストレージアカウント名を設定します。 ここで設定するストレージアカウントは自動で作成されます。 既存のストレージアカウント名と重複すると失敗するため、重複しない名前を設定してください。 設定条件は以下のとおりです。 <ul style="list-style-type: none"> 3～24 文字であること 英小文字と数字のみ使用可能
billingCode	各リソースに付与するコスト監視用タグを設定します。

6. [Cluster configuration] 画面で以下の項目を設定し、[次へ] を選択します。

入力値は以下のとおりです。

項目名	設定内容
zones	ストレージクラスター構築先のゾーン番号を選択します。 設定条件は以下のとおりです。 <ul style="list-style-type: none"> Single-AZ 構成の場合 : [1]、[2]、[3]

項目名	設定内容
	<ul style="list-style-type: none"> Multi-AZ 構成の場合 : [1,2,3]、[2,3,1]、[3,1,2]
storageNodeVmSize	ストレージノードの VM サイズを選択します。 設定条件は以下のとおりです。 <ul style="list-style-type: none"> "Standard_E32s_v5"、"Standard_D32s_v5"のどちらかを指定
numberOfNodes	ストレージクラスターのストレージノード数を選択します。 設定条件は以下のとおりです。 <ul style="list-style-type: none"> Single-AZ 構成かつ HPEC 4D+2P の場合 : 6、12、18 Single-AZ 構成かつ Mirroring の場合 : 3、6、9、12、15、18 Multi-AZ 構成かつ Mirroring の場合 : 2、4、6、8、10、12、14、16、18
numberOfDrives	1 ノード当たりのユーザーデータドライブ数を設定します。 設定条件は以下のとおりです。 <ul style="list-style-type: none"> 6~24 であること
driveSize	ユーザーデータドライブのサイズ[GiB]を選択します。 設定条件は以下のとおりです。 <ul style="list-style-type: none"> HPEC 4D+2P の場合 : 1480、2661、3843、5025、6650 Mirroring Duplication の場合 : 1579、3155、4730、6405、8473

7. [Networking] 画面で以下の項目を設定し、[次へ] を選択します。
 入力値は以下のとおりです。

項目名	設定内容
virtualNetworkResourceGroupName	「仮想ネットワーク用リソースグループを作成する」で作成したリソースグループ名を設定します。
virtualNetworkName	「仮想ネットワークを作成する」で作成した仮想ネットワーク名を設定します。
controlSubnetName	「サブネットを作成する」で作成した管理ネットワーク用のサブネット名を設定します。
internodeSubnetName	「サブネットを作成する」で作成したストレージノード間ネットワーク用のサブネット名を設定します。
computeSubnetName	「サブネットを作成する」で作成したコンピュータネットワーク用のサブネット名を設定します。
computeIPv6Enable	コンピュータネットワークで IPv6 アドレスを設定するかどうかを選択します。 設定条件は以下のとおりです。 <ul style="list-style-type: none"> IPv6 アドレスを使用する場合 : チェックを有効にする IPv6 アドレスを使用しない場合 : チェックを無効にする
computePortProtocol	コンピュータポートで使用するネットワークプロトコルを設定します。 設定条件は以下のとおりです。 <ul style="list-style-type: none"> "iSCSI"、"NVMe/TCP"のどちらかを指定



メモ

- clusterName に設定した文字列は、各リソース名のプレフィックスとして利用されます。
 (例)clusterName に[vsponesdsblock]を設定した場合、ストレージノード名は [vsponesdsblock-SNXX]になります(XX は 01,02...)

- 指定した各サブネットの利用可能な IPv4 アドレスの中から、ストレージノードやロードバランサーに IPv4 アドレスが自動で割り当てられます。
ただし、computeIPv6Enable 項目にチェックを入れ true(コンピュータネットワークで IPv6 も使用する)とした場合は、IPv4 アドレスと IPv6 アドレスが自動で割り当てられます。
- プロテクトドメインやストレージプールなどの一部のリソースは、固定のリソース名で作成されます。
対象となるリソースとリソース名を以下に示します。

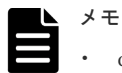
リソース	名前
プロテクトドメイン	ProtectionDomain01
ストレージプール	StoragePool01

8. [Advanced] 画面で以下の項目を設定し、[次へ] を選択します。

入力値は以下のとおりです。

項目名	設定内容
controlNetworkAllowedIpv4AddCidrBlocks	仮想ネットワーク外から VSP One SDS Block の管理ポートに対してアクセスする場合は、アクセスを許可する IPv4 アドレスの CIDR ブロックを設定します。 設定した値はネットワークセキュリティグループの設定に反映されます。この設定は任意です。 設定条件は以下のとおりです。 <ul style="list-style-type: none"> IP アドレスを設定する場合：CIDR ブロック形式で指定し、IP アドレスは","でつなぐこと
computeNetworkAllowedIpv4AddCidrBlocks	コンピュータサブネット外から VSP One SDS Block のコンピュータポートに対してアクセスする場合は、アクセスを許可する IPv4 アドレスの CIDR ブロックを設定します。 設定した値はネットワークセキュリティグループの設定に反映されます。この設定は任意です。 設定条件は以下のとおりです。 <ul style="list-style-type: none"> IP アドレスを設定する場合：CIDR ブロック形式で指定し、IP アドレスは","でつなぐこと
computeNetworkAllowedIpv6AddCidrBlocks	コンピュータサブネット外から VSP One SDS Block のコンピュータポートに対してアクセスする場合は、アクセスを許可する IPv6 アドレスの CIDR ブロックを設定します。 設定した値はネットワークセキュリティグループの設定に反映されます。この設定は任意です。 設定条件は以下のとおりです。 <ul style="list-style-type: none"> IP アドレスを設定する場合：CIDR ブロック形式で指定し、IP アドレスは","でつなぐこと
diskEncryptionSetId	Microsoft Azure のカスタマーマネージドキーを使用したマネージドディスク暗号化を実施する場合は、ディスク暗号化セットのリソース ID を設定します。 設定条件は以下のとおりです。 <ul style="list-style-type: none"> カスタマーマネージドキーによるディスク暗号化を使用する場合は ID を入力すること プラットフォームマネージドキーを使用する場合は空欄とすること
controlMtuSize	管理ネットワークの MTU サイズを設定します。

項目名	設定内容
	<p>ストレージクラスター構築が完了したあとに値を変更することはできないため注意してください。 設定条件は以下のとおりです。</p> <ul style="list-style-type: none"> 1500～3900 であること
internodeMtuSize	<p>ストレージノード間ネットワークの MTU サイズを設定します。 ストレージクラスター構築が完了したあとに値を変更することはできないため注意してください。 設定条件は以下のとおりです。</p> <ul style="list-style-type: none"> 1500～3900 であること
computeMtuSize	<p>コンピュータネットワークの MTU サイズを設定します。 Universal Replicator 機能を使用する場合、環境に応じた MTU の値を設定してください。 ストレージクラスター構築が完了したあとに値を変更することはできないため注意してください。 設定条件は以下のとおりです。</p> <ul style="list-style-type: none"> 1500～3900 であること



メモ

- clusterName に設定した文字列は、各リソース名のプレフィックスとして利用されます。
(例)clusterName に[vsponesdsblock]を設定した場合、ストレージノード名は [vsponesdsblock-SNXX]になります(XX は 01,02...)
- 指定した各サブネットの利用可能な IPv4 アドレスの中から、ストレージノードやロードバランサーに IPv4 アドレスが自動で割り当てられます。
ただし、computeIPv6Enable 項目にチェックを入れ true(コンピュータネットワークで IPv6 も使用する)とした場合は、IPv4 アドレスと IPv6 アドレスが自動で割り当てられます。
- プロテクションドメインやストレージプールなどの一部のリソースは、固定のリソース名で作成されます。
対象となるリソースとリソース名を以下に示します。

リソース	名前
プロテクションドメイン	ProtectionDomain01
ストレージプール	StoragePool01

- ストレージクラスターの構築後に以下のパラメーターを変更する必要がある場合は、「ストレージクラスターの設定値を変更する」を参照してください。
 - controlNetworkAllowedIpv4AddCidrBlocks
 - computeNetworkAllowedIpv4AddCidrBlocks
 - computeNetworkAllowedIpv6AddCidrBlocks
 - billingCode

9. [レビューと作成] 画面で設定内容を確認し、[作成] を選択します。

10. 実行結果を確認します。

Azure ポータルのストレージクラスター用リソースグループの [デプロイ] 画面へ移動し、デプロイが成功していることを確認してください。

11. インストール状況を確認します。

デプロイが成功後、しばらく待つと "InstallationStatus" のデプロイが自動で追加されます。

"InstallationStatus" の出力に表示される "installationStatus" の値が "InProgress" の場合は、インストール処理の実行中です。"installationStatus" が "Completed" になるまで待ってください。

"installationStatus"が"Completed"になるとストレージクラスターの作成は完了です。



メモ

- 以下の場合は、問題が発生しているので「Hitachi Virtual Storage Platform One SDS Block トラブルシューティングガイド」の「ストレージクラスター構築時の障害の対処<<Cloud for Microsoft Azure>>」を参照してください。
 - デプロイに失敗している場合
 - 30分経過しても"installationStatus"が表示されない場合
 - 180分経過しても"installationStatus"の値が"InProgress"から変化しない場合
 - "installationStatus"の値が"Failed"の場合
 - 最初に作成されたデプロイの"出力"に表示される"configuration"の値が"Configuration Error"の場合
- デプロイに失敗すると、ストレージクラスター作成途中の不要なリソースが作成される場合があります。不要なリソースを削除したあと、パラメーターファイルなどに問題がないことを確認してから、再度デプロイを実行してください。不要なリソースの削除については、「Hitachi Virtual Storage Platform One SDS Block オペレーションガイド」の「ストレージクラスターを削除する<<Cloud for Microsoft Azure>>」を参照してください。



ヒント

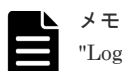
ストレージクラスターの作成処理が終了するまでの目安時間は、ストレージノードの構成によって異なることがあります。ストレージノード3台構成または6台構成の場合は約30分掛かります。

12. ストレージクラスターを構成する Azure Virtual Machines を確認します。

パラメーターで指定した Azure Virtual Machines 名とアベイラビリティゾーンが正しいことを確認してください。Azure Virtual Machines 名は、「<clusterName>-SNXX」の形式で表示され、手順5で指定した clusterName と手順6で指定した numberOfNodes(XXの値)から構成されます。

13. シリアルコンソールが正常に動作していることを確認します。

作成された Azure Virtual Machine の<clusterName>-SN01 を選択します。サービスメニューから [ヘルプ] > [シリアルコンソール] を選択し、シリアルコンソールに接続できることを確認してください。"Login:"が表示されていれば問題ありません。



メモ

"Login:"が表示されていない場合は、シリアルコンソール上で「Ctrl」+「U」を入力してから「Enter」キーを押して、「Login:"が表示されることを確認してください。

14. ネットワークサービスのロードバランシングを確認します。

作成されたロードバランサーを選択して、[負荷分散規則]に移動します。[正常性状態]の[詳細の表示]を選択し、負荷分散規則の正常性状態を確認してください。[状態]が[UP]であるリソースが1つあれば問題ありません。

また、選択したユーザーデータの保護方式によって、リソース数は以下のように変わります。

- Mirroring Duplication : 3
- HPEC 4D+2P : 5

ロードバランサー名は、「<clusterName>-LB」の形式で表示され、

VMConfigurationFile.parameters.json ファイルの clusterName から構成されます。



注意

ストレージクラスターをアンインストールする場合は、「Hitachi Virtual Storage Platform One SDS Block オペレーションガイド」の「ストレージソフトウェアをアンインストールする」を参照してください。



メモ

ロードバランサーの状態が自動更新されない場合があります。その場合は、reload 操作で手動更新を行い、状態を確認してください。

もし状態に変化がなければ、数分待ってから再度手動更新を行って状態を確認してください。

15. ロードバランサーのフロントエンド IP 構成を参照して IP アドレスを確認します。

ロードバランサーの IP アドレスは、VSP One SDS Block Administrator や CLI、REST API からストレージクラスターにアクセスする際の接続先として使用します。

以上でストレージクラスターの構築は完了です。

2.6 初期ユーザーを作成する

コントローラーノードからストレージクラスターの構成確認用の REST API、または CLI を実行するために、VSP One SDS Block の初期ユーザーを作成します。



メモ

VSP One SDS Block はインストール直後、自己署名証明書がインポートされています。そのまま REST API、または CLI を使用する場合は、サーバー証明書に関する警告メッセージが表示される場合があります。警告メッセージが表示された場合は、リクエスト送信先の IP アドレスまたはホスト名を確認してから「Hitachi Virtual Storage Platform One SDS Block オペレーションガイド」の「サーバー証明書に関する警告メッセージが表示されたときの対処」を参照し、箇条書きで記載されている実行環境ごとの警告無視方法に従ってください。

手順 3 でサーバー証明書をインポートすることで、警告メッセージは表示されなくなります。

操作手順

1. コントローラーノードにログインします。
2. ビルトインユーザーのパスワードを変更します。パスワード変更に必要なパラメーターと値は以下のとおりです。

- `userId` : admin
- `currentPassword` : hsd-admin
- `newPassword` : 新規パスワード

REST API : `PATCH /v1/objects/users/<userId>/password`

CLI : `user_password_set`

変更したパスワードには有効期限があります。有効期限については、本コマンド実行のレスポンスで確認できます。なお、有効期限のデフォルトは 42 日間です。



メモ

パスワードポリシーについては、「Hitachi Virtual Storage Platform One SDS Block オペレーションガイド」の「ユーザー認証設定を編集する」を参照してください。

ビルトインユーザーのパスワードは VSP One SDS Block Administrator の操作でも変更できます。詳細は、「Hitachi Virtual Storage Platform One SDS Block Administrator GUI ガイド」の「VSP One SDS Block Administrator のログインとログアウト」を参照してください。

3. VSP One SDS Block にサーバー証明書をインポートする場合は、「Hitachi Virtual Storage Platform One SDS Block オペレーションガイド」の「SSL/TLS 通信の署名付き証明書をインポートする」を参照し、手順 2 で設定したビルトインユーザーで署名付きの信頼できる証明書を VSP One SDS Block にインポートします。

VSP One SDS Block と安全な通信をするには、SSL/TLS 通信の設定とサーバー証明書のインポートを強く推奨します。

4. ビルトインユーザーグループの"SecurityAdministrators"と"ServiceAdministrators"のそれぞれに属す 2 ユーザーを作成します。

1 ユーザーを"SecurityAdministrators"と"ServiceAdministrators"の両方に所属させることもできます。

システムに 1 ユーザーはコンソールインターフェイスの使用を許可する必要があるため、コンソールインターフェイスの使用を許可してください。

- userId : ユーザー ID
- password : パスワード
- userGroupIds : "SecurityAdministrators"と"ServiceAdministrators"
- authentication : local
- isEnabledConsoleLogin : true

REST API : POST /v1/objects/users

CLI : user_create



注意

追加するユーザーのどちらかまたは両方に、コンソールログインの権限を付与してください。



メモ

ユーザー認証設定をデフォルトから変更する場合は、ユーザーを作成する前に「Hitachi Virtual Storage Platform One SDS Block オペレーションガイド」の「ユーザー認証設定を編集する」を実施してください。

5. セキュリティーを確保するため、管理者によるユーザー作成後は、初回使用前にユーザー自身のパスワード変更が必要です。



メモ

ユーザー自身でパスワードを変更するまで、コンソールインターフェイスを操作することはできません。

"SecurityAdministrators"に作成したユーザーのパスワードを変更します。パスワード変更に必要なパラメーターと値は以下のとおりです。

- userId : "SecurityAdministrators"に作成したユーザーのユーザー ID
- currentPassword : ユーザー作成時のパスワード
- newPassword : 新規パスワード

REST API : PATCH /v1/objects/users/<userId>/password

CLI : user_password_set

6. セキュリティーを確保するため、ビルトインユーザーを無効化します。認証情報は手順 5 で変更したものを入力します。

手順 4 で作成した初期ユーザーにコンソールインターフェイスの使用を許可していない場合、ビルトインユーザーを無効化できません。ビルトインユーザー以外でコンソールインターフェイスの使用を許可してください。

ビルトインユーザーの無効化に必要なパラメーターと値は以下のとおりです。

- `userId` : admin
- `isEnabled` : false

REST API : PATCH /v1/objects/users/<userId>

CLI : user_set

2.7 ストレージクラスターの構成を確認する

「初期ユーザーを作成する」で作成したユーザーを用いて、コントローラーノードから構成確認用の REST API、または CLI を実行します。

ストレージクラスターの構成情報の取得方法は一括取得と個別取得の 2 種類あります。

簡易な一括取得の利用をお勧めします。詳細に構成を確認したい場合は個別取得を利用してください。

2.7.1 ストレージクラスターの構成情報を一括取得する

ストレージクラスター構成情報のサマリーを取得する REST API/CLI を使用して構成内容を確認する手順を示します。

操作手順

1. コントローラーノードにログインします。
2. 「初期ユーザーを作成する」で"ServiceAdministrators"に作成したユーザーのパスワードを変更します。パスワード変更に必要なパラメーターと値は以下のとおりです。

- `userId` : "ServiceAdministrators"に作成したユーザーのユーザー ID
- `currentPassword` : ユーザー作成時のパスワード
- `newPassword` : 新規パスワード

REST API : PATCH /v1/objects/users/<userId>/password

CLI : user_password_set

以降の手順では、認証情報はすべて手順 2 で変更したものを入力してください。

3. 構成内容を確認する前に、イベントログの一覧を取得して、ストレージクラスターの起動の完了を確認します。

REST API : GET /v1/objects/event-logs

CLI : event_log_list

イベントログ KARS08100-I の出力が確認できたら、ストレージクラスターの起動が完了していることとなります。以降の手順に従い各構成を確認してください。



注意

イベントログ KARS10965-W が出力されることがあります。その場合は、「Hitachi Virtual Storage Platform One SDS Block トラブルシューティングガイド」の「リソースの削除ロックが正しく設定されていない場合の対処<<Cloud for Microsoft Azure>>」を確認し対処してください。

4. 構成内容を確認するために、ストレージクラスター構成情報のサマリーを取得します。

REST API : GET /v1/objects/storage-configuration-summary

CLI : storage_configuration_summary_show

取得した情報と以下の内容を確認します。

項目	取得した情報	確認内容
storage	status	"Ready"であること
	deploymentType	(Single-AZ 構成の場合)"Normal"であること (Multi-AZ 構成の場合)"Multi-AZ"であること
	internalId	VSP One SDS Block を複数構築する場合、ほかの VSP One SDS Block と internalId が重複していないこと ¹
storageTimeSetting	systemTime	情報取得時の UTC 時刻と合っていること
	ntpServerNames	""(空文字)であること
	timezone	「ストレージクラスターを構築する」の手順 5 で設定した Timezone の値と同じ値であること
storageNetworkSetting	primaryDnsServerIpAddress	"168.63.129.16"であること
	secondaryDnsServerIpAddress	設定されていないこと
	virtualIpv4Address	設定されていないこと
protectionDomains	redundantType	HPEC 4D+2P の場合 : "4D+2P" Mirroring Duplication の場合 : "Duplication"
faultDomains	faultDomain オブジェクトの個数	(Single-AZ 構成の場合)1 個 (Multi-AZ 構成の場合)3 個
	status	"Normal"であること
	numberOfStorageNodes	(Single-AZ 構成の場合)同時に取得した storageNode オブジェクトの個数と同じ値であること (Multi-AZ 構成の場合)フォールトドメインに属するストレージノード数であること
	logicalZone	「ストレージクラスターを構築する」の手順 6 の zones で指定したゾーン番号であること
storageControllers	status	"Normal"であること
storageNodes	storageNode オブジェクトの個数	(Single-AZ 構成の場合)「ストレージクラスターを構築する」の手順 6 の numberOfNodes で設定したストレージノードの個数分あること (Multi-AZ 構成の場合)「ストレージクラスターを構築する」の手順 6 の numberOfNodes で設定したストレージノードの個数にタイプレカーノードの個数を足した個数分あること
	status	"Ready"であること
	modelName	「ストレージクラスターを構築する」の手順 6 で設定した storageNodeVmSize の値と同じ値であること
storageNodeNetworkSettings	gateway	「ストレージクラスターを構築する」の手順 7 で controlSubnetName に入力した管理ネットワーク

項目	取得した情報	確認内容
		用サブネットのアドレス空間のうちネットワークアドレスを除いた最初のアドレスであること
	interface	"eth0"であること
controlPorts	mtuSize	「ストレージクラスターを構築する」の手順 8 で設定した controlMtuSize の値と同じ値であること
internodePorts	mtuSize	「ストレージクラスターを構築する」の手順 8 で設定した internodeMtuSize の値と同じ値であること
ports	portSummary オブジェクトの個数	「ストレージクラスターを構築する」の手順 6 の numberOfNodes で設定したストレージノードの個数分あること
	protocol	「ストレージクラスターを構築する」の手順 7 で設定した computePortProtocol の値と同じ値であること ²
	status	"Normal"であること
	mtuSize	「ストレージクラスターを構築する」の手順 8 で設定した computeMtuSize の値と同じ値であること
pools	status	"Normal"であること
	redundantType	HPEC 4D+2P の場合 : "4D+2P" Mirroring Duplication の場合 : "Duplication"
drives	drive オブジェクトの個数	「ストレージクラスターを構築する」の手順 6 の numberOfNodes で設定したストレージノードの個数と numberOfDrives を掛け合わせた個数分あること
	statusSummary	"Normal"であること
<p>1. internalId がほかの VSP One SDS Block と重複している場合は、「Hitachi Virtual Storage Platform One SDS Block オペレーションガイド」の「ストレージソフトウェアをアンインストールする」を実施してから、「ストレージクラスターを構築する」以降を再度実施してください。</p> <p>2. 「ストレージクラスターを構築する」の手順 7 で computePortProtocol に"NVMe/TCP"を指定した場合は、取得したコンピュータポートの protocol の値は"NVMe_TCP"になります。</p>		

2.7.2 ストレージクラスターの構成情報を個別取得する

各構成要素の情報を取得する REST API/CLI を使用して構成内容を確認する手順を示します。

操作手順

1. コントローラーノードにログインします。
2. 「初期ユーザーを作成する」で"ServiceAdministrators"に作成したユーザーのパスワードを変更します。パスワード変更に必要なパラメーターと値は以下のとおりです。

- userId : "ServiceAdministrators"に作成したユーザーのユーザー ID
- currentPassword : ユーザー作成時のパスワード
- newPassword : 新規パスワード

REST API : PATCH /v1/objects/users/<userId>/password

CLI : user_password_set

以降の手順では、認証情報はすべて手順 2 で変更したものを入力してください。

- 構成内容を確認する前に、イベントログの一覧を取得して、ストレージクラスターの起動の完了を確認します。

REST API : GET /v1/objects/event-logs

CLI : event_log_list

イベントログ KARS08100-I の出力が確認できたら、ストレージクラスターの起動が完了していることとなります。以降の手順に従い各構成を確認してください。



注意

イベントログ KARS10965-W が出力されることがあります。その場合は、「Hitachi Virtual Storage Platform One SDS Block トラブルシューティングガイド」の「リソースの削除ロックが正しく設定されていない場合の対処<<Cloud for Microsoft Azure>>」を確認し対処してください。

- 構成内容を確認するために、コンピュータポートの情報を取得します。

REST API : GET /v1/objects/ports

CLI : port_list

取得した情報と以下の内容を確認してください。

取得した情報	確認内容
portSummary オブジェクトの個数	「ストレージクラスターを構築する」の手順 6 の numberOfNodes で設定したストレージノードの個数分あること
protocol の値	「ストレージクラスターを構築する」の手順 7 で設定した computePortProtocol の値と同じ値であること*
status の値	"Normal"であること
mtuSize の値	「ストレージクラスターを構築する」の手順 8 で設定した computeMtuSize の値と同じ値であること

* 「ストレージクラスターを構築する」の手順 7 で computePortProtocol に"NVMe/TCP"を指定した場合は、取得したコンピュータポートの protocol の値は"NVMe_TCP"になります。

- 構成内容を確認するために、ドライブの情報を取得します。

REST API : GET /v1/objects/drives

CLI : drive_list

取得した情報と以下の内容を確認してください。

取得した情報	確認内容
drive オブジェクトの個数	「ストレージクラスターを構築する」の手順 6 の numberOfNodes で設定したストレージノードの個数と numberOfDrives を掛け合わせた個数分あること
statusSummary の値	"Normal"であること

- 構成内容を確認するために、ストレージクラスターの情報を取得します。

REST API : GET /v1/objects/storage

CLI : storage_show

取得した情報と以下の内容を確認してください。

取得した情報	確認内容
status の値	"Ready"であること
deploymentType の値	(Single-AZ 構成の場合)"Normal"であること (Multi-AZ 構成の場合)"Multi-AZ"であること

**注意**

VSP One SDS Block を複数構築する場合は、internalId の値も確認してください。

もし、internalId がほかの VSP One SDS Block と重複している場合は、「Hitachi Virtual Storage Platform One SDS Block オペレーションガイド」の「ストレージソフトウェアをアンインストールする」を実施してから、「ストレージクラスターを構築する」以降を再実施してください。

7. 構成内容を確認するために、ストレージノードの情報を取得します。

REST API : GET /v1/objects/storage-nodes

CLI : storage_node_list

取得した情報と以下の内容を確認してください。

取得した情報	確認内容
storageNode オブジェクトの個数	(Single-AZ 構成の場合)「ストレージクラスターを構築する」の手順 6 の numberOfNodes で設定したストレージノードの個数分あること (Multi-AZ 構成の場合)「ストレージクラスターを構築する」の手順 6 の numberOfNodes で設定したストレージノードの個数にタイブレーカーノードの個数を足した個数分あること
status の値	"Ready"であること
modelName の値	「ストレージクラスターを構築する」の手順 6 で設定した storageNodeVmSize の値と同じ値であること

8. 構成内容を確認するために、フォールトドメインの情報を取得します。

REST API : GET /v1/objects/fault-domains

CLI : fault_domain_list

取得した情報と以下の内容を確認してください。

取得した情報	確認内容
faultDomain オブジェクトの個数	(Single-AZ 構成の場合)1 個 (Multi-AZ 構成の場合)3 個
numberOfStorageNodes の値	(Single-AZ 構成の場合)手順 7 で取得した storageNode オブジェクトの個数と同じ値であること (Multi-AZ 構成の場合)フォールトドメインに属するストレージノード数であること
status の値	"Normal"であること
logicalZone の値	「ストレージクラスターを構築する」の手順 6 の zones で指定したゾーン番号であること

9. 構成内容を確認するために、ストレージコントローラーの情報を取得します。

REST API : GET /v1/objects/storage-controllers

CLI : storage_controller_list

取得した情報と以下の内容を確認してください。

取得した情報	確認内容
status の値	"Normal"であること

10. 構成内容を確認するために、ストレージプールの情報を取得します。

REST API : GET /v1/objects/pools

CLI : pool_list

取得した情報と以下の内容を確認してください。

取得した情報	確認内容
status の値	"Normal"であること
redundantType の値	HPEC 4D+2P の場合 : "4D+2P" Mirroring Duplication の場合 : "Duplication"

11. 構成内容を確認するために、ストレージクラスターの時刻情報を取得します。

REST API : GET /v1/objects/storage-time-setting

CLI : storage_time_setting_show

取得した情報と以下の内容を確認してください。

取得した情報	確認内容
systemTime の値	情報取得時の UTC 時刻と合っていること
ntpServerNames の値	""(空文字)であること
timezone の値	「ストレージクラスターを構築する」の手順 5 で設定した timeZone の値と同じ値であること

12. 構成内容を確認するために、ストレージクラスターのネットワーク情報を取得します。

REST API : GET /v1/objects/storage-network-setting

CLI : storage_network_setting_show

取得した情報と以下の内容を確認してください。

取得した情報	確認内容
primaryDnsServerIpAddress の値	"168.63.129.16"であること
secondaryDnsServerIpAddress の値	設定されていないこと
virtualIpv4Address の値	設定されていないこと

13. 構成内容を確認するために、プロテクションドメインの情報を取得します。

REST API : GET /v1/objects/protection-domains

CLI : protection_domain_list

取得した情報と以下の内容を確認してください。

取得した情報	確認内容
redundantType の値	HPEC 4D+2P の場合 : "4D+2P" Mirroring Duplication の場合 : "Duplication"

14. 構成内容を確認するために、管理ポートの情報を取得します。

REST API : GET /v1/objects/control-ports

CLI : control_port_list

取得した情報と以下の内容を確認してください。

取得した情報	確認内容
mtuSize の値	「ストレージクラスターを構築する」の手順 8 で設定した controlMtuSize の値と同じ値であること

15. 構成内容を確認するために、ストレージノード間ポートの情報を取得します。

REST API : GET /v1/objects/internode-ports

CLI : internode_port_list

取得した情報と以下の内容を確認してください。

取得した情報	確認内容
mtuSize の値	「ストレージクラスターを構築する」の手順 8 で設定した internodeMtuSize の値と同じ値であること

16. 構成内容を確認するために、ストレージノードのネットワーク情報を取得します。

REST API : GET /v1/objects/storage-node-network-settings

CLI : storage_node_network_setting_list

取得した情報と以下の内容を確認してください。

取得した情報	確認内容
gateway の値	「ストレージクラスターを構築する」の手順 7 で controlSubnetName に入力した管理ネットワーク用サブネットのアドレス空間のうちネットワークアドレスを除いた最初のアドレスであること
interface の値	"eth0"であること

2.8 認証チケットを発行する

コントローラーノードで障害時のダンプ採取用に認証チケットを発行します。

操作手順

1. コントローラーノードにログインします。
2. "ServiceAdministrators"に作成したユーザーで認証チケットを発行します。
チケットの有効期間を指定してコマンドを実行してください。チケット発行日時+有効期間が有効期限です。

REST API : POST /v1/objects/tickets

CLI : ticket_create

コマンド実行後のレスポンスに認証チケットと有効期間が表示されます。

3. 発行した認証チケットをファイルに保存し、認証チケットファイルを作成します。
手順 2 のコマンド実行後のレスポンスに、認証チケットと有効期間が以下のように表示されます。<認証チケット>の部分に出力される文字列を任意のファイルに保存してください。

- REST API での出力例:

```
{
  "ticket": "<認証チケット>",
  "expirationTime": "<有効期間>"
}
```

- (format オプション未指定時の)CLI での出力例:

```
Ticket: <認証チケット>
Expiration Time: <有効期間>
```



メモ

<認証チケット>には改行は含まれないことに注意してください。

2.9 Storage cluster information を確認する

サポートセンターへ問い合わせる際に必要となることがある情報です。以下に示す手順で確認します。

操作手順

1. ストレージノード(任意)の Azure VM インスタンスのシリアルコンソールに接続します。
2. 「初期ユーザーを作成する」の手順で"SecurityAdministrators"に作成したユーザーでログインします。

Storage node VM console top menu 画面が表示されます。

3. [Show storage cluster information]を選択し、表示される以下の情報を記録します。

- Storage cluster Id : ストレージクラスターの ID
- System random Id : 装置固有のランダムな ID

記録した情報は、サポートセンターへ問い合わせる際に使用することがあります。

2.10 格納データ暗号化を設定する

ストレージソフトウェア(VSP One SDS Block)による格納データ暗号化のデフォルトは無効です。格納データ暗号化を有効化する場合は、ストレージプールを拡張する前に格納データ暗号化を有効化してください。

格納データ暗号化の有効化については、「Hitachi Virtual Storage Platform One SDS Block オペレーションガイド」の「格納データ暗号化を利用する」を参照してください。

システム要件

- A.1 コントローラーノードの要件
- A.2 ストレージノードの要件
- A.3 コンピュートノードの要件
- A.4 通信に必要な TCP/UDP ポート番号
- A.5 VSP One SDS Block の使用に関するソフトウェア利用許諾契約について

A.1 コントローラーノードの要件

VSP One SDS Block を操作するためのコントローラーノードの要件は以下のとおりです。

項目	要件
CPU	1 コア以上
メモリー	4GiB 以上の空きメモリー
システムディスクの空き容量	10GiB 以上*
Azure CLI	バージョン 2.58.0 以降
OS	サポート OS についてはサポートセンターにお問い合わせください。

* システムディスクとして使用する Azure マネージドディスクの設定について、以下の点に注意してください。
 コントローラーノードで以下の操作を実行する場合、より多くの空き容量が必要になります。

- 「Hitachi Virtual Storage Platform One SDS Block トラブルシューティングガイド」の「VSP One SDS Block のダンプログファイルの採取手順」に従ってダンプログファイルを採取する場合、ストレージクラスターを構成する 1 ストレージノードにつき追加で 13GiB 以上の空き容量が必要です。
- 「Hitachi Virtual Storage Platform One SDS Block トラブルシューティングガイド」の「VSP One SDS Block の性能情報の採取手順」に従って性能情報を含んだダンプログファイルを採取する場合、ストレージクラスターにつき追加で 90GiB 以上の空き容量が必要です。
- サポートセンターからの指示により、mode が "All" のダンプログファイルを採取する場合、1 ファイルにつき追加で 150GiB 以上の空き容量が必要です。

A.2 ストレージノードの要件

VSP One SDS Block に必要なストレージノードの要件は以下のとおりです。

項目	要件	備考	
VM サイズ	<ul style="list-style-type: none"> Standard_E32s_v5 Standard_D32s_v5 	<ul style="list-style-type: none"> 初期構築時だけ設定値を変更できます。構築後は絶対に設定を変更しないでください。システムが継続動作できないおそれがあります。 容量削減機能が有効なボリュームを作成するには、Standard_E32s_v5 を設定する必要があります。 Multi-AZ 構成の場合、タイブレーカーノードは Standard_E4s_v5 が固定で設定されます。 	
ユーザーデータドライブ	台数	6~24 台	Multi-AZ 構成の場合、タイブレーカーノードにはユーザーデータドライブは作成されません。
	Azure マネージドディスクの容量	Mirroring Duplication : 1,579GiB 3,155GiB 4,730GiB 6,405GiB 8,473GiB	

項目	要件		備考
		HPEC 4D+2P : 1,480GiB 2,661GiB 3,843GiB 5,025GiB 6,650GiB	
サポートリージョン	以下の Product Compatibility Guide を参照してください。 https://compatibility.hitachivantara.com		

A.3 コンピュートノードの要件



注意

コンピュータネットワークの ALUA または ANA 設定は必ず有効にしてください。ALUA または ANA 設定が無効の場合、期待する I/O 性能が得られないおそれがあります。また、ストレージノード間ネットワークの負荷が想定以上に増加し、VSP One SDS Block 内の I/O 以外の処理に時間がかかるか、処理が失敗することがあります。

コンピュータノードの要件は以下のとおりです。

項目	要件		備考
接続性	OS	<ul style="list-style-type: none"> Windows Server (64 ビット) Red Hat Enterprise Linux (64 ビット) 	サポートバージョンはサポートセンターにお問い合わせください。

A.4 通信に必要な TCP/UDP ポート番号

VSP One SDS Block を操作するためのコントローラーノード、VSP One SDS Block を構成するストレージノードの各ポートでは、以下の TCP/UDP ポート番号を使った通信を行います。

各ネットワークにファイアウォールを設置して TCP/UDP ポート番号を使ったフィルタリングを行う場合は、各通信で必要となる TCP/UDP ポート番号を許可するように設定してください。

「ポートの使用対象」で使用している記号の意味は以下のとおりです。

- : 使用しません
- Client : 対象のポート番号を送信先ポートとして使用します。
- Server : 対象のポート番号を受信ポートとして使用します。
- Client/Server : 対象のポート番号を送信先ポート、および受信ポートとして使用します。

プロトコル	ポート番号	用途	ポートの使用対象			
			コントローラーノード	ストレージノード		
				コンピュータポート ⁸	管理ポート	ストレージノード間ポート
TCP	22	SSH	-	-	Server ⁵	-

プロトコル	ポート番号	用途	ポートの使用対象			
			コントローラーノード	ストレージノード		
				コンピュータポート ⁸	管理ポート	ストレージノード間ポート
		<ul style="list-style-type: none"> ・ ストレージクラスター構築 ・ ストレージノード増設 ・ ストレージノード交換 				
TCP/UDP	53	DNS	-	-	Client	-
UDP	67 68	DHCP	Client	Client	Client	Client
TCP	443	HTTPS <ul style="list-style-type: none"> ・ REST API¹ ・ CLI ・ VSP One SDS Block Administrator 	Client	-	Server	-
TCP	443	HTTPS <ul style="list-style-type: none"> ・ Azure CLI 	Client	-	Client	-
UDP	123	NTP	-	-	Client	-
UDP	161	SNMP	-	-	Server	-
UDP	162	SNMP Trap	-	-	Client	-
TCP	389 ²	外部認証(LDAP)	-	-	Client	-
TCP	636 ²	外部認証(LDAPS)	-	-	Client	-
UDP	ユーザー設定 ³	イベントログの Syslog 転送	-	-	Client	-
UDP	ユーザー設定 ³	監査ログの Syslog 転送	-	-	Client	-
UDP	546 547	DHCPv6	-	Client	-	-
TCP	587	E-mail(SMTP)転送	-	-	Client	-
TCP	3205 ⁴	iSNS	-	Client	-	-
TCP	3260	iSCSI	-	Client ⁶ / Server	-	-
TCP	4420	NVMe/TCP (I/O)	-	Server (NVMe/ TCP)	-	-
TCP	8009	NVMe/TCP (Discovery)	-	Server (NVMe/ TCP)	-	-
TCP	15800 15801 15802 15803	ストレージノード間ユーザーデータ通信 (2 重化) : 15800~15805 (3 重化) : 15800~15813	-	-	-	Client/ Server

プロトコル	ポート番号	用途	ポートの使用対象			
			コントローラーノード	ストレージノード		
				コンピュータポート ⁸	管理ポート	ストレージノード間ポート
	15804 15805 15806 15807 15808 15809 15810 15811 15812 15813					
TCP	22 2181 2888 3888 5432 27017 35357	ストレージノード間制御 データ通信	-	-	-	Client/ Server
UDP	52000 ~53023 ⁷	RAID Manager との通信	-	-	Server	-

1. REST API を用いる管理ソフトウェアを含みます。
2. 記載されているポート番号は、外部認証機能の設定でポート番号を省略した場合のデフォルトのポート番号です。ポート番号を設定した場合は、設定したポート番号を使用します。
3. 各機能で設定したポート番号を使用します。
4. 記載されているポート番号は、iSNS クライアント機能(VSP One SDS Block の REST API、CLI)の設定で、接続先の iSNS サーバーポート番号の指定を省略した場合のデフォルトのポート番号です。ポート番号を設定した場合は、設定したポート番号を使用します。
5. ストレージクラスター構築、ストレージノード増設、ストレージノード交換の完了時にポートの待ち受けを停止して非活性化します。
6. Universal Replicator で使用します。
7. ストレージコントローラーごとに異なるポート番号を使用します。
8. ストレージノードがタイブレーカーノードになっている場合は、コンピュータポートは使用できません。

A.5 VSP One SDS Block の使用に関するソフトウェア利用許諾契約について

VSP One SDS Block の使用には、下記の EULA(ソフトウェア利用許諾契約：end-user license agreements)を確認し同意していただく必要があります。VSP One SDS Block を使用する前に各文書の内容を確認してください。VSP One SDS Block を使用すると、各文書に同意したものと見なされます。

ライセンス対象	VSP One SDS Block 対象コンポーネント	EULA ファイル名	格納先	同意確認の契機
SUSE Linux Enterprise	ストレージノード	EULA_for_SLE_for_StorageNode.txt	配布物同梱	<ul style="list-style-type: none"> Microsoft Azure Marketplace で製品をサブスクライブするとき ストレージソフトウェアアップデート時
SPDK FC Target Driver	ストレージノード	EULA_for_SPDK.txt	配布物同梱	<ul style="list-style-type: none"> Microsoft Azure Marketplace で製品をサブスクライブするとき ストレージソフトウェアアップデート時
OSS	ストレージノード	license_set.zip	配布物同梱	<ul style="list-style-type: none"> Microsoft Azure Marketplace で製品をサブスクライブするとき ストレージソフトウェアアップデート時

ネットワークセキュリティグループの設定

コントローラーノードとコンピューターノードの、ネットワークセキュリティグループのルール設定の参考例を示します。システム構成やセキュリティポリシーにより、適切な設定に変更してください。

- [B.1 コントローラーノードのネットワークセキュリティグループ設定例](#)
- [B.2 コンピューターノードのネットワークセキュリティグループ設定例](#)

B.1 コントローラーノードのネットワークセキュリティグループ設定例

管理ポートは、デフォルトでは同一仮想ネットワーク内のサブネットからの通信だけ許可していません。

別のネットワークから管理ポートへ通信する場合は、パラメーターの `controlNetworkAllowedIPv4CidrBlock` に、接続を許可する CIDR Block を設定してください。

- 管理ポート(Linux)

- インバウンド

タイプ	プロトコル	ポート範囲	ソース	補足
SSH	TCP	22	接続元の IP アドレス、CIDR ブロック、またはネットワークセキュリティグループ	接続元から SSH 接続ができるように設定
カスタム ICMP	エコー要求	-	仮想ネットワークの CIDR ブロック	ping による疎通確認を実行する場合に必要
カスタム UDP	UDP	514	管理ネットワーク用サブネットの CIDR ブロック	syslog 転送先のログ転送先として使用する場合に必要
カスタム UDP	UDP	161	管理ネットワーク用サブネットの CIDR ブロック	SNMP マネージャーとして使用する場合に必要

- アウトバウンド

タイプ	プロトコル	ポート範囲	送信先	補足
すべてのトラフィック	すべて	すべて	0.0.0.0/0	-

- 管理ポート(Windows)

- インバウンド

タイプ	プロトコル	ポート範囲	ソース	補足
RDP	TCP	3389	接続元の IP アドレス、CIDR ブロック、またはネットワークセキュリティグループ	リモートデスクトップ接続用として設定
カスタム ICMP	エコー要求	-	仮想ネットワークの CIDR ブロック	ping による疎通確認を実行する場合に必要

- アウトバウンド

タイプ	プロトコル	ポート範囲	送信先	補足
すべてのトラフィック	すべて	すべて	0.0.0.0/0	-

B.2 コンピュートノードのネットワークセキュリティグループ設定例

コンピュータポートは、デフォルトでは同一サブネット内からの通信だけ許可しています。

別のネットワークまたはサブネットからコンピュータポートへ接続する場合は、パラメーターの `computeNetworkAllowedIPv4CidrBlock` に接続を許可する CIDR Block を設定してください。

IPv6 アドレスを使用する場合は `computeNetworkAllowedIPv4CidrBlock` に接続を許可する IPv6 アドレスの CIDR Block を設定してください。

- 管理ポート (Linux)

- インバウンド

タイプ	プロトコル	ポート範囲	ソース	補足
SSH	TCP	22	接続元の IP アドレス、CIDR ブロック、またはネットワークセキュリティグループ	接続元から SSH 接続ができるように設定
カスタム ICMP	エコー要求	-	仮想ネットワークの CIDR ブロック	ping による疎通確認を実行する場合に必要

- アウトバウンド

タイプ	プロトコル	ポート範囲	送信先	補足
すべてのトラフィック	すべて	すべて	0.0.0.0/0	-

- 管理ポート (Windows)

- インバウンド

タイプ	プロトコル	ポート範囲	ソース	補足
RDP	TCP	3389	接続元の IP アドレス、CIDR ブロック、またはネットワークセキュリティグループ	リモートデスクトップ接続用として設定
カスタム ICMP	エコー要求	-	仮想ネットワークの CIDR ブロック	ping による疎通確認を実行する場合に必要

- アウトバウンド

タイプ	プロトコル	ポート範囲	送信先	補足
すべてのトラフィック	すべて	すべて	0.0.0.0/0	-

- コンピュータポート (Linux、Windows 共通)

- インバウンド

タイプ	プロトコル	ポート範囲	ソース	補足
カスタム ICMP - IPv4	エコー要求	-	コンピュータネットワーク用サブネットの IPv4 CIDR ブロック	ping による疎通確認を 実行する場合に必要
カスタム ICMP - IPv6	IPv6 ICMP	すべて	コンピュータネットワーク用サブネットの IPv6 CIDR ブロック	IPv6 アドレスを使用する 場合に必要
カスタム TCP	TCP	3205	コンピュータネットワーク用サブネットの IPv4 CIDR ブロック	iSNS サーバーの場合 に必要
			コンピュータネットワーク用サブネットの IPv6 CIDR ブロック	IPv6 アドレスを使用する 場合、かつ iSNS サー バーの場合に必要

。 アウトバウンド

タイプ	プロトコル	ポート範囲	送信先	補足
すべてのトラ フィック	すべて	すべて	0.0.0.0/0	-

VSP One SDS Block の CLI を使用するための環境構築

本章では、ストレージクラスターの保守操作で VSP One SDS Block の CLI を使用する場合にコントローラーノードを構築する手順を示します。

- C.1 CLI を使用する場合の前提 OS
- C.2 前提パッケージをインストールする
- C.3 VSP One SDS Block の CLI プログラムをインストールする
- C.4 ルート証明書を配置する

C.1 CLI を使用する場合の前提 OS

コントローラーノードで CLI を使用する場合、後述の「前提パッケージをインストールする」に示す前提パッケージが必要です。この前提パッケージを動作させるために、コントローラーノードの OS は以下の要件を満たしてください。

項目	要件
OS	Windows 10 (64 ビット)(x64)*
	Windows 11 (64 ビット)(x64)*
	Windows Server 2022 (64 ビット)(x64)
	SUSE Linux Enterprise Server 15 SP6 (64 ビット)(x64)
	Red Hat Enterprise Linux 9.2 (64 ビット)(x64)
	Red Hat Enterprise Linux 9.4 (64 ビット)(x64)
	Debian 12 (64 ビット)(x64)
* Windows がクライアント OS の場合、コントローラーノードの構築、運用はオンプレミス環境を想定しています。	

C.2 前提パッケージをインストールする

VSP One SDS Block の CLI プログラムを使用するために、下記に示す前提パッケージをコントローラーノードにインストールしてください。

前提パッケージ	バージョン
Python ¹	3.11 以降
pip	20.0.2 以降
unzip ²	6.00 以降
1. コントローラーノードに複数バージョンの Python がインストールされている場合は、以下の実行パスから前提パッケージの要件を満たすバージョンの Python までのパスが通っている状態にしてください。 <ul style="list-style-type: none">コントローラーノードの OS が Windows の場合 : python のパスが指定バージョンになるようにしてください。コントローラーノードの OS が Windows 以外の場合 : python3 のパスが指定バージョンになるようにしてください。venv コマンド、update-alternatives コマンド、または alternatives コマンドを使用すると、複数バージョンの Python をより容易に管理できます。	
2. コントローラーノードの OS が Windows の場合、インストールは不要です。	

CLI プログラムの依存パッケージ一覧とバージョン要件は以下のとおりです。

パッケージ名	必要なバージョン
certifi	2019.3.9 以降
Click	7.0 以降
python-dateutil	2.8.0 以降
six	1.12.0 以降
urllib3	1.25.3 以降

パッケージ名	必要なバージョン
requests	2.4.3 から 2.15.1、または 2.22.0 以降
requests-toolbelt	0.8.0 以降

コントローラーノードが `python repository` にアクセスできない場合に、別の端末で上記パッケージを取得するときは、以下に留意してください。

- 上記パッケージ一覧の各パッケージが依存するパッケージを合わせてインストールする必要があります。
(例)
 - `requests` の 2.22.0 から 2.25.1 までのバージョンをインストールする場合、`idna` と `chardet` をインストールする必要があります。
 - `requests` 2.26.0 以降のバージョンをインストールする場合、`idna` と `charset-normalizer` をインストールする必要があります。
 - `Click` 8.0.0 以降のバージョンを Windows へインストールする場合、`colorama` をインストールする必要があります。
- 上記パッケージ一覧の各パッケージ間の依存関係により、特定のバージョンの組み合わせでのインストールが必要になることがあります。
(例) `urllib3` 2.0.0 以降のバージョンをインストールする場合、`requests` 2.30.0 以降のバージョンをインストールする必要があります。
- 各パッケージが依存するパッケージの情報は、以下の URL で `python repository` から取得できる JSON 形式の文書の "requires_dist" に記載されます。
`https://pypi.org/pypi/<パッケージ名>/<バージョン>/json`
- 上記パッケージ一覧の各パッケージの新しいバージョンをインストールする際に、Python パッケージ以外にもコントローラーノードにインストールされたソフトウェアのバージョンアップが必要になる場合があります。
(例) `urllib3` 2.0.0 以降のバージョンをインストールする場合、コントローラーノードに `OpenSSL` 1.1.1 以降のバージョンがインストールされている必要があります。

C.3 VSP One SDS Block の CLI プログラムをインストールする

VSP One SDS Block の CLI を実行できるようにするために、CLI プログラムをインストールします。CLI プログラムをインストールするための CLI パッケージは、製品メディアから取得できます。

- CLI パッケージ(.whl)ファイル
コントローラーノードに CLI をインストールするためのパッケージファイルです。
ファイル名は、`hsds_cli-<version>.<number>-py3-none-any.whl` です。
(例)`hsds_cli-1.18.0.50.0000-py3-none-any.whl`

コントローラーノードへ CLI プログラムをコピーする方法として、例えば `Azure CLI` を用いて `Azure Blob Storage` からファイルをコピーする方法があります。操作例は、「`Azure Blob Storage` の操作例」を参照してください。



メモ

- VSP One SDS Block のバージョンは `aa.bb.cc.dd` の形式となっています。
CLI パッケージ(.whl)の `<version>` は、`aa`、`bb`、`cc`、`dd`、それぞれにおいて 2 桁目の 0 を削除した表記になっています。

- CLI パッケージ(.whl)ファイルは、構築する VSP One SDS Block のストレージクラスターのバージョンと同一のものを用意してください。<number>は 4 桁の任意の数値です。
- ストレージクラスターを新規に構築する場合、またはストレージソフトウェアをアップデート(アップグレードまたはダウングレード)する場合は、コントローラーノードにもストレージソフトウェアバージョンに対応するバージョンの CLI プログラムをインストールしてください。
CLI プログラムをアップグレードする場合は、新規インストールと同手順で更新インストールできます。
CLI プログラムをダウングレードする場合は、以下のコマンドでアンインストールを実施後、新規にインストールしてください。

- Windows の場合

```
> py -m pip uninstall hsds_cli
```

- Linux の場合

```
# python3 -m pip uninstall hsds_cli
```

- ストレージソフトウェアより CLI プログラムのバージョンが古い状態で CLI を実行した場合、一致するバージョンまたは新しいバージョンへの更新を促す警告文が標準エラー出力に出力されます。

前提条件

- CLI パッケージが取得済みであること
- 仮想環境を使用する場合は venv がインストールされていること
- コントローラーノードが python repository にアクセスできること
コントローラーノードが python repository にアクセスできない場合は、python repository にアクセスできる別の端末で CLI に必要な依存パッケージを取得し、事前にコントローラーノードへ転送したあとインストールしておいてください。
仮想環境を使用する場合は依存パッケージを仮想環境にインストールしてください。
CLI プログラムの依存パッケージの一覧とバージョンは、「前提パッケージをインストールする」を参照してください。

操作手順

1. コントローラーノード用の Azure VM インスタンスにログインします。
2. root ユーザーに切り替えます。
仮想環境を使用する場合は、以降の操作は仮想環境内で実施してください。
3. インストール済みの pip のバージョンをアップグレードします。

```
# python3 -m pip install --upgrade pip
```

4. CLI パッケージをインストールします。

```
# python3 -m pip install <CLI パッケージ格納ディレクトリー>/hsds_cli-<version>.<number>-py3-none-any.whl
```



注意

- CLI パッケージのインストールは、必ず root ユーザーで実施してください。root ユーザー以外のユーザーで CLI パッケージをインストールした場合は、インストールを実施したユーザーで以下のコマンドを実行して CLI パッケージをアンインストールしてください。

```
# python3 -m pip uninstall hsds_cli
```

- `root` ユーザーでインストール時に警告が表示されたとき、または失敗したときは、仮想環境を利用してください。
 - 仮想環境を作成する際は、「`hsds`」というディレクトリー名は使用しないでください。「`hsds`」というディレクトリー名は、ほかのアプリケーションと競合するおそれがあります。
-



メモ

`python repository` にアクセスできる場合は、コマンドを実行すると、CLI プログラムの依存パッケージの最新バージョンが自動的にインストールされます。

C.4 ルート証明書を配置する

ストレージノードにサーバー証明書をインポートする予定があり、そのサーバー証明書の検証に独自のルート CA 証明書を使用する場合は、「Hitachi Virtual Storage Platform One SDS Block オペレーションガイド」の「ルート証明書をインポートする」を参照して追加してください。



注意

「Hitachi Virtual Storage Platform One SDS Block オペレーションガイド」の「CLI プログラムにルート証明書をインストールする方法」を実施する場合は、事前に Python の `certifi` ライブラリーのインストール要否を確認し、必要な場合はインストールを行ってください。バージョンについては、「前提パッケージをインストールする」を参照してください。



Azure CLI の操作例

Azure Command Line Interface(Azure CLI)は、コマンドラインから Azure サービスを操作するためのオープンソースのツールです。本章では Azure CLI の操作例を一部抜粋して示します。最新の Azure CLI のドキュメントは以下の Web サイトを参照してください。

<https://learn.microsoft.com/en-us/cli/azure/?view=azure-cli-latest>

- D.1 Azure Blob Storage の操作例

D.1 Azure Blob Storage の操作例

ファイルなどのダウンロードやアップロードをする場合に使用します。

オプションの内容や詳細は **Azure CLI** のドキュメントを参照してください。

コマンドラインが長いため、¥記号を使用して改行しています。

- ファイルのダウンロード

構文

```
az storage blob download [--options]
```

例

ファイル `test.txt` を Azure Blob Storage(my-sdsc-container)からカレントディレクトリーにダウンロードします。

```
$ az storage blob download ¥  
--account-name sdsc ¥  
--blob-url https://sdsc.blob.core.windows.net/azure/test.txt ¥  
--file test.txt
```

- ファイルのアップロード

構文

```
az storage blob upload [--options]
```

例

ファイル `test2.txt` をカレントディレクトリーから Azure Blob Storage(my-sdsc-container)にアップロードします。

```
$ az storage blob upload ¥  
--account-name sdsc ¥  
--blob-url https://sdsc.blob.core.windows.net/azure/test2.txt ¥  
--file test2.txt
```



コスト配分タグについて

- E.1 コスト配分タグの有効化

E.1 コスト配分タグの有効化

以下の手順で作成される Microsoft Azure のリソースには、`billingCode` で指定したタグが付与されています。

- ・ 「仮想ネットワークを作成する」
- ・ 「サブネットを作成する」
- ・ 「ストレージクラスターを構築する」

このタグをコスト配分タグとして有効化することで、Microsoft Azure の Cost Management などのコスト管理サービスから、VSP One SDS Block が使用する Microsoft Azure のリソースに掛かるコストを参照できます。コスト配分タグの有効化は以下の Web サイトを参照してください。

<https://learn.microsoft.com/en-us/azure/cost-management-billing/costs/allocate-costs>



メモ

ARM テンプレートで作成したリソースのコスト配分タグを変更する場合は、「ストレージクラスターの設定値を変更する」を参照してください。



ストレージクラスターの設定値を変更する

- [F.1 ストレージクラスターの設定値を変更する](#)

F.1 ストレージクラスターの設定値を変更する

前提条件

ストレージクラスター構築時に指定した以下のパラメーター値は、ストレージクラスターの構築後に変更できます。本手順では、これら以外のパラメーターは変更できないため実施しないでください。

- controlNetworkAllowedIpv4AddCidrBlocks
- computeNetworkAllowedIpv4AddCidrBlocks
- computeNetworkAllowedIpv6AddCidrBlocks
- billingCode



メモ

- controlNetworkAllowedIpv4AddCidrBlocks、computeNetworkAllowedIpv4AddCidrBlocks、computeNetworkAllowedIpv6AddCidrBlocks の各パラメーターの設定は、ネットワークセキュリティグループの設定に反映されます。
- billingCode パラメーターの設定は、各リソースに付与される billingCode タグに反映されます。

操作手順の留意事項

- 以下の操作手順において、コマンドラインが長いコマンドの場合、¥記号を使用して改行しています。
- script コマンド、リダイレクト、または tee コマンドなどを利用してコンソールの出力を記録しておく、結果の確認やエラー発生時の対応に有効です。

操作手順

1. 「Hitachi Virtual Storage Platform One SDS Block オペレーションガイド」の「構成ファイルをエクスポートする<<Cloud for Microsoft Azure>>」を参照し、VSP One SDS Block から現状の構成の構成ファイルを取得します。
2. Linux の jq コマンドが実行可能、かつ Azure CLI が実行可能な任意の環境(コントローラーノードや Cloud Shell など)に接続します。
3. パラメーターファイルのバックアップファイルを作成します。

```
cp VMConfigurationFile.parameters.json ¥  
VMConfigurationFile.parameters_backup.json
```

4. 取得した構成ファイルで、設定を変更するパラメーターの現在の値を確認します。
<パラメーター名>には変更するパラメーター名を記載してください。

```
jq '.parameters.<パラメーター名>.value' ¥  
VMConfigurationFile.parameters.json
```

5. 設定を変更するパラメーターについて、構成ファイル内のパラメーターの値を以下のコマンドで書き換えます。
<変更後の設定値>には新たに設定する値を記載してください。

```
jq '.parameters.<パラメーター名>.value = <変更後の設定値>' ¥  
VMConfigurationFile.parameters_backup.json > ¥  
VMConfigurationFile.parameters.json
```

- `controlNetworkAllowedIpv4AddCidrBlocks` の値を変更する場合の実行例

```
jq '.parameters.controlNetworkAllowedIpv4AddCidrBlocks.value =
["192.168.1.0/24","192.168.10.0/24"]' ¥
VMConfigurationFile.parameters_backup.json > ¥
VMConfigurationFile.parameters.json
```

- `billingCode` の値を変更する場合の実行例

```
jq '.parameters.billingCode.value = "VSPOneSDSBlock2"' ¥
VMConfigurationFile.parameters_backup.json > ¥
VMConfigurationFile.parameters.json
```

6. 構成ファイルのパラメーター値が正しく書き換えられていることを確認します。

```
jq '.parameters.<パラメーター名>.value' ¥
VMConfigurationFile.parameters.json
```

7. 書き換えた構成ファイルを使用して、次のコマンドでデプロイを実行します。

```
az deployment group create ¥
--name mainTemplate ¥
--resource-group <ストレージクラスター用リソースグループ名> ¥
--template-file VMConfigurationFile.json ¥
--parameters VMConfigurationFile.parameters.json
```

8. デプロイの実行結果を確認します。

Azure CLI がエラーになっていないこと、または Azure ポータルのストレージクラスター用リソースグループの [デプロイ] 画面へ移動し、デプロイが成功していることを確認してください。

9. (`billingCode` を変更する場合だけ)手順 7 では OS ディスクのタグの設定が変更されないため、以下のコマンドを実行します。

```
az resource list --resource-type "Microsoft.Compute/disks" ¥
--resource-group <ストレージクラスター用リソースグループ名> ¥
--query "[?tags.BillingCode!='<変更後の設定値>'].id" ¥
--output tsv | ¥
xargs -I {} az resource tag --ids {} ¥
--tags "BillingCode=<変更後の設定値>"
```

- `billingCode` の値を変更する場合の実行例

```
az resource list --resource-type "Microsoft.Compute/disks" ¥
--resource-group ResourceGroupName ¥
--query "[?tags.BillingCode!='VSPOneSDSBlock2'].id" ¥
--output tsv | ¥
xargs -I {} az resource tag --ids {} ¥
--tags "BillingCode=VSPOneSDSBlock2"
```




用語解説

(英字)

BMC ネットワーク

ストレージノードの BMC とコントローラーノードを接続するネットワーク。BMC をコントローラーノードから操作するために使用される。

BMC ポート

BMC ネットワークに接続するためのストレージノードのポート。

Data At Rest Encryption

用語解説の「格納データ暗号化」を参照してください。

host NQN(NVMe Qualified Name)

NVMe/TCP の通信プロトコルで、NVMe ホストを特定するための識別子。

Multi-AZ 構成

リソースを複数のアベイラビリティゾーン(Google Cloud においてはゾーン)に配置し、データセンター障害が発生してもシステム停止とされない構成。Cloud モデル for Google Cloud では Multi-Zone 構成とも表記する。

Namespace

NVM サブシステム上に作られるボリューム情報。

NVM サブシステム

Namespace を共有する NVM デバイス制御システム。

PIN

ストレージコントローラーのキャッシュ上に障害が発生した状態。

P/S-VOL

カスケード構成のスナップショットツリーにおいて、P-VOL であり、かつ S-VOL を持つ属性のボリューム。

P-VOL

スナップショットでの、コピー元のボリューム。
Universal Replicator では、リモートコピー元のボリューム。

Single-AZ 構成

リソースを単一のアベイラビリティゾーン(Google Cloud においてはゾーン)に配置する構成。Cloud モデル for Google Cloud では Single-Zone 構成とも表記する。

S-VOL

スナップショットでの、コピー先のボリューム。
Universal Replicator では、リモートコピー先のボリューム。

Universal Replicator

本来のデータセンター(正サイトのストレージシステム)とは別のデータセンター(副サイトのストレージシステム)を遠隔地に設置して、正サイトの P-VOL へのデータ書き込みとは非同期に、副サイトにある S-VOL にデータをコピーする機能。

UR データボリューム

P-VOL、S-VOL、または P/S-VOL のうち、Universal Replicator のコピー対象になっているボリューム。

VM

仮想マシン。

VPS

Virtual Private Storage の略。用語解説の「仮想プライベートストレージ」を参照してください。

VPS 管理者

マルチテナンシー構成において、仮想プライベートストレージ(VPS)を管理する管理者。

(ア行)

アザーボリューム容量

スナップショットボリューム(S-VOL、P/S-VOL)の総容量。

一時ボリューム容量

データマイグレーション、容量バランスで一時的に作成されるボリュームの総容量。

イニシエーター

コンピュータノードからボリュームへアクセスするときのコンピュータノード側のエンドポイント。

イベントログ

システムの動作を記録するファイル。VSP One SDS Block では、障害通知目的のログを指す。

(カ行)

格納データ暗号化

ユーザーデータをストレージシステム内のソフトウェアによって暗号化する機能。

仮想コマンドデバイス

RAID Manager のコマンドを Out-of-band 方式で実行するためにストレージシステムに設定する論理デバイス。

仮想プライベートストレージ

マルチテナンシー構成において、ストレージクラスターから論理的に分割された仮想ストレージ。

カレントフォールトドメイン

ボリュームを管理するストレージコントローラーが現在属するフォールトドメイン。

管理ネットワーク

≪Bare metal≫コントローラーノードと、ストレージノード間のネットワーク。VSP One SDS Block の管理操作や SNMP、NTP などの外部サービスとの通信に使用する。

≪Cloud≫コントローラーノードと、ストレージノード間のネットワーク。VSP One SDS Block の管理操作や SNMP などの外部サービスとの通信に使用する。

管理ポート

≪Cloud≫管理ネットワークに接続するストレージノードの仮想ポート。

≪Bare metal≫管理ネットワークに接続するストレージノードのポート。

クラスターマスターノード(セカンダリー)

クラスターマスターノード(プライマリー)に障害が発生した場合に、クラスターマスターノード(プライマリー)に代わって、ストレージクラスター全体を管理する役割を持つストレージクラスター内にあるストレージノード。

クラスターマスターノード(プライマリー)

ストレージクラスター全体を管理する役割を持つストレージクラスター内にあるストレージノード。

クラスターワーカーノード

ストレージクラスター全体を管理する役割を持たないストレージクラスター内にあるストレージノード。

形成コピー

ペア作成またはペア再同期の契機で実行されるコピー。

更新コピー

ジャーナルボリュームに格納された更新データを S-VOL に反映させるコピー。

構成バックアップファイル≪Bare metal≫ ≪Cloud for AWS≫

ストレージクラスターの構成情報をバックアップしたファイル。

構成ファイル

≪Cloud≫VSSB 構成ファイルと VM 構成ファイルの総称。

≪Bare metal≫VSSB 構成ファイルのこと。

コンシステンシーグループ

データの一貫性を保ってコピーされるボリュームの集合。同一ジャーナルに属する UR データボリュームは、すべて同じコンシステンシーグループに属する。

コンソールインターフェイス

ストレージノードのコンソール(BMC 経由の仮想コンソールなど)のインターフェイス。

コントローラーノード

VSP One SDS Block の管理機能(ボリューム作成など)の指示に使われる管理用のノード。

コンピュータネットワーク

コンピュータノードとストレージノードとの間のネットワーク。ユーザーデータの入出力に使用する。

コンピュータノード

ユーザーのアプリケーションが動作し、ユーザーデータの入出力をストレージノードに指示するノード。コンピュータポートに接続しているホスト。

コンピュータポート

≪Cloud≫ コンピュータネットワークに接続するストレージノードの仮想ポート。

≪Bare metal≫ コンピュータネットワークに接続するストレージノードのポート。

(サ行)

システム管理者

ストレージクラスター全体を管理する管理者。

システムコントローラー

ストレージノード自体の稼働やストレージノード間の連携、ストレージクラスターの運用や保守に必要な VSP One SDS Block の一部のプロセス。

自動回復

用語解説の「ストレージノード自動回復」を参照してください。

ジャーナル

ジャーナルボリュームと UR データボリュームを関連付ける仕組み。

ジャーナルボリューム

Universal Replicator で、P-VOL から S-VOL にコピーするデータと、制御用のメタデータを格納するボリューム。

障害ドライブ

障害が発生して、保守交換が必要なドライブ。

シンプロビジョニング

最小容量の領域のみを最初に確保し、必要に応じて拡張していく仮想ストレージの作成方式。

スケールアウト

ストレージノードの追加によって、CPU 数、メモリー容量、ドライブ数などを増加させ、システムの性能や容量を向上させる方式。

スコープ

ユーザーが操作できるリソースの範囲。ユーザーグループに設定され、どのユーザーグループに属するかによって、ユーザーのスコープが決定する。

ストレージクラスター

複数のストレージノードから構築される、仮想的なストレージシステム。

ストレージコントローラー

ストレージノードの容量やボリュームを管理する VSP One SDS Block の一部のプロセス。

ストレージコントローラー再配置

ストレージノードの増設や減設によってストレージノード間のストレージコントローラー数に偏りが生じるため、各ストレージノードのストレージコントローラー数を最適化する機能。

ストレージソフトウェア

ストレージクラスターを実現する VSP One SDS Block のソフトウェア。

ストレージノード

≪Bare metal≫VSP One SDS Block を構成する CPU、メモリー、ドライブが割り当てられた物理サーバー。または、ストレージノード上で動作する VSP One SDS Block ソフトウェアのプロセスグループを指す。

≪Cloud≫VSP One SDS Block を構成する CPU、メモリー、ドライブが割り当てられた仮想サーバー。または、ストレージノード上で動作する VSP One SDS Block ソフトウェアのプロセスグループを指す。

ストレージノード間ネットワーク

ストレージノード間のネットワーク。ストレージノード間のユーザーデータのやりとりや、ストレージノード間の管理情報の通信に使用する。

ストレージノード間ポート

≪Cloud≫ストレージノード間のネットワークに接続するストレージノードの仮想ポート。

≪Bare metal≫ストレージノード間のネットワークに接続するストレージノードのポート。

ストレージノード減設

ストレージノードをストレージクラスターから取り除く処理。

ストレージノード交換

閉塞しているストレージノードを手動で回復させる機能または処理。

以下を交換して、閉塞しているストレージノードを回復する。

≪Cloud≫ストレージノード VM

≪Bare metal≫物理ノード

ストレージノード自動回復

ソフトウェア要因(ファームウェア、ドライバーなど)によるサーバー障害、またはストレージノード間ネットワークの一時的な障害によるサーバー障害からストレージノードを復旧するために、ストレージノードの自己診断と自動復旧を行う機能。

ストレージノード増設

ストレージノードをストレージクラスターに追加する処理。

ストレージノード保守回復

閉塞しているストレージノードを手動で回復させる機能または処理。以下を使用して、閉塞しているストレージノードを回復する。

≪Bare metal≫閉塞前からストレージノードとして使用していた物理ノード

≪Cloud≫既存のストレージノード VM

ストレージノード保守閉塞

ストレージノードを一時的にストレージクラスターから切り離し、部品交換などの保守が可能な状態にする処理。

ストレージプール

複数のドライブをまとめた論理的なユーザーデータ格納域。

スナップショットボリューム

P-VOL、S-VOL、P/S-VOL のどれかであるボリューム。

スペアノード

スペアノード機能で使用する待機用のノード。

スペアノード機能

ストレージクラスターに、待機用のノードを登録し、障害発生ストレージノードが自動回復による保守回復で復旧できない場合に、障害発生ストレージノードから待機用のノードへ切り換えることで冗長性の回復を行う機能。

セカンダリーフォールトドメイン

プライマリーフォールトドメインに切り替えが必要な障害が発生したときの、切り替え先のフォールトドメイン。ボリュームの管理は、切り替え先であるセカンダリーフォールトドメインに所属するストレージコントローラーに切り替わる。

ゼロデータページ破棄

ボリュームのページ内のデータがすべて 0 だった場合、ページを破棄することでストレージプールの空き容量を増やす機能。

(タ行)

代表ストレージノード

Bare metal モデルのセットアップ手順において、ストレージクラスターの構築に使用する任意のストレージノード。クラスターマスターノード(プライマリー)とは異なる。

タイブレーカーノード

Multi-AZ(Multi-Zone)構成において、分散合意でのスプリットブレイン問題を回避するために監視機能を動作させるストレージノード。ストレージコントローラー、ドライブ、コンピュータポートは持たない。

ターゲット

コンピュータノードからボリュームへアクセスするときのストレージクラスター側のエンドポイント。

ターシャリーフォールトドメイン

セカンダリーフォールトドメインに切り替えが必要な障害が発生したときの、切り替え先のフォールトドメイン。

通常ボリューム

ローカルコピー(スナップショット/データマイグレーション)の P-VOL、S-VOL、P/S-VOL のどれでもないボリューム。

ディスクコントローラー

ドライブを利用するために必要なハードウェア。

データマイグレーション

外部ストレージシステムから VSP One SDS Block 内にボリューム単位でデータを移行する機能。

ドライブ

≪Bare metal≫ユーザーデータや OS を格納する物理デバイス。SSD や HDD の一般名称。
≪Cloud for AWS≫ユーザーデータや OS を格納する EBS。
≪Cloud for Google Cloud≫ユーザーデータや OS を格納する Google Cloud Hyperdisk。
≪Cloud for Microsoft Azure≫ユーザーデータや OS を格納する Azure マネージドディスク。

ドライブ再組み入れ

閉塞しているドライブを再利用して回復させる機能または処理。

ドライブ自動回復

障害が起きたドライブを自動で回復させる機能。

ドライブデータ再配置

ストレージノードの増設や減設によってストレージノード間の容量に偏りが生じた場合、各ストレージノードの容量の使用効率を最適化するため、ストレージノード間のデータ容量を平準化する機能。

(ハ行)

フェイルオーバー

クラスターマスターノード(プライマリー)の障害時に、クラスターマスターノード(セカンダリー)をクラスターマスターノード(プライマリー)に切り替える機能。

フォールトドメイン

電源系統やネットワークスイッチを共有しているストレージノードのグループ。グループ内のストレージノードがまとまって異常になってもストレージの運用を継続できるようにするための構成。

物理ノード

ストレージを利用する環境において、その環境に属する物理サーバー。

プライマリーフォールトドメイン

ボリュームを管理するストレージコントローラーが本来属するフォールトドメイン。

プログラムプロダクトライセンス

機能単位のライセンス。

プロテクションドメイン

ストレージノードやストレージノード間ネットワークで障害が発生したときに、障害範囲を限定するための設定。

プロビジョンドボリューム容量

通常ボリューム、スナップショットボリューム(P-VOL)、ジャーナルボリューム、元ジャーナルボリュームの総容量。

閉塞

ストレージやストレージを構成するリソースにおける状態の一種で、I/O ができない状態のこと。

閉塞ドライブ

閉塞状態にあるドライブ。保守交換が必要かどうかは未確定の状態。

ページ

ストレージプールの領域を管理する単位。1 ページは 42[MiB]で構成される。

ベースライセンス

基本的な機能を提供するライセンス。

保守回復

用語解説の「ストレージノード保守回復」を参照してください。

保守閉塞

用語解説の「ストレージノード保守閉塞」を参照してください。

ボリューム

コンピュータノードにマウントしてユーザーデータの読み書きを行う論理デバイス。

ボリューム種別

通常ボリューム、スナップショットボリューム、マイグレーション先ボリューム、またはマイグレーション元ボリューム(仮想ボリューム)のどれに該当するかを示す情報。

Universal Replicator では、通常ボリューム、スナップショットボリューム、マイグレーション先ボリューム、マイグレーション元ボリューム(仮想ボリューム)、ジャーナルボリューム、または元ジャーナルボリュームのどれに該当するかを示す情報。

ボリュームパス

コンピュータノードとボリュームの接続情報。コンピュータノードからボリュームを利用するために必要な設定情報の1つ。

ボリュームマイグレーション

ストレージノードの減設時に、減設するストレージノードにあるボリュームを別のストレージノードに移動すること。

(マ行)

マスタージャーナルボリューム

P-VOL と関連付けられているジャーナルボリューム。

マルチテナンシー機能

大規模ストレージシステムにおいて、1つのストレージのリソースを複数のテナント(会社や部署)で分配または共有利用できるようにする機能。分配された個々のストレージシステムが仮想プライベートストレージ(VPS)となる。

ミラー

マスタージャーナルとリストアジャーナルのペア関係。

ミラーユニット

ジャーナルを所属ミラーごとに細分化して管理する際の管理単位。1つのジャーナルが複数ミラーに属する場合は、属するミラーごとに状態や適用すべきオプションが異なる。これらの状態やオプションは(ジャーナルではなく)各ミラーユニットが保持する。

(ヤ行)

容量バランス

ストレージコントローラー間の容量使用率が偏ると、自動的に使用率の高いストレージコントローラーから使用率の低いストレージコントローラーにボリュームを移動する機能。

(ラ行)

ライセンスキー

対応するライセンスを VSP One SDS Block で有効化するためのキー。

リザーブジャーナルボリューム

予備のジャーナルボリューム。

リストアジャーナルボリューム

S-VOL と関連付けられているジャーナルボリューム。

リビルド

ドライブやストレージノードの障害の際に、低下したデータの冗長度を自動的に回復させる機能。

リビルド領域

ストレージプールのうち、ドライブ障害時のデータリビルド用に確保されている領域。

リモートストレージシステム

リモートパスグループおよびリモートパスを形成する 2 つのストレージシステムのうち、操作対象(ローカルストレージシステム)ではないストレージシステムのこと。

リモートパス

リモートコピー実行時に、遠隔地にあるストレージシステム同士を接続するパス。

リモートパスグループ

リモートパスを束ねたもの。

ローカルストレージシステム

リモートパスグループおよびリモートパスに関する操作の対象となるストレージシステムのこと。

Ⓢ 日立ヴァンタラ株式会社

〒 244-0817 神奈川県横浜市戸塚区吉田町 292 番地
