

Hitachi Virtual Storage Platform One SDS Block

Universal Replicator ガイド

著作権

All Rights Reserved, Copyright (C) 2024, Hitachi, Ltd.

免責事項

このマニュアルの内容の一部または全部を無断で複製することはできません。

このマニュアルの内容については、将来予告なしに変更することがあります。

このマニュアルに基づいてソフトウェアを操作した結果、たとえ当該ソフトウェアがインストールされているお客様所有のコンピュータに何らかの障害が発生しても、当社は一切責任を負いかねますので、あらかじめご了承ください。このマニュアルの当該ソフトウェアご購入後のサポートサービスに関する詳細は、弊社営業担当にお問い合わせください。

商標類

AIX は、世界の多くの国で登録された International Business Machines Corporation の商標です。

Amazon Web Services、AWS、Powered by AWS ロゴは、Amazon.com, Inc. またはその関連会社の商標です。

HP-UX は、Hewlett-Packard Development Company, L.P. のオペレーティングシステムの名称です。

Linux は、Linus Torvalds 氏の米国およびその他の国における登録商標です。

Red Hat is registered trademarks of Red Hat, Inc. in the United States and other countries.

UNIX は、The Open Group の登録商標です。

VMware is a registered trademark or trademark of Broadcom Inc. in the United States and/or other jurisdictions.

Microsoft Edge、Windows は、マイクロソフト企業グループの商標です。

Google Cloud および Google Chrome は、Google LLC の商標です。

その他記載の会社名、商品名は、それぞれの会社の商標または登録商標です。

輸出時の注意

本製品および本製品に関するライセンスを輸出される場合には、外国為替および外国貿易法の規制ならびに米国輸出管理規則など外国の輸出関連法規をご確認の上、必要な手続きをお取りください。

なお、不明な場合は、弊社営業担当にお問い合わせください。

発行

2024年9月 (4048-1J-U18-10)

目次

はじめに.....	11
マニュアルの参照と適合ソフトウェアバージョン.....	12
対象読者.....	12
マニュアルで使用する記号について.....	12
単位表記について.....	13
ストレージシステムの表記について.....	13
発行履歴.....	13
1. Universal Replicator の概要.....	15
1.1 Universal Replicator とは.....	16
1.2 Universal Replicator の基本構成.....	16
1.2.1 ストレージシステム.....	17
1.2.2 UR データボリューム.....	18
1.2.3 ジャーナルボリューム.....	18
1.2.4 データパス.....	19
1.3 Universal Replicator の構成要素.....	19
1.3.1 ジャーナル.....	19
1.3.2 ミラー.....	20
(1) ミラーの分割.....	22
(2) ミラーの再同期.....	22
(3) ミラーの削除.....	22
1.3.3 コンシステンシーグループとジャーナル.....	23
1.4 管理用ソフトウェアとユーザーインターフェイス.....	23
1.4.1 RAID Manager.....	24
1.4.2 Storage Navigator.....	24
1.4.3 VSP One Block Administrator.....	24
1.4.4 VSP/VSP One Block REST API.....	25
1.4.5 VSP One SDS Block REST API.....	25
1.4.6 VSP One SDS Block CLI.....	25
1.4.7 VSP One SDS Block Administrator.....	25
1.5 ペアの操作とペアの状態について.....	26
1.5.1 セカンダリーボリュームの書き込みオプション.....	26
1.6 リモートコピーについて.....	26
1.6.1 形成コピー.....	27
1.6.2 更新コピー.....	29

2.ユースケース.....	31
2.1 バックアップによるデータ保護.....	32
2.2 災害発生後の迅速な業務の再開.....	33
2.3 データ移行の効率化.....	33
3.構成の検討.....	37
3.1 システムの構成.....	38
3.2 管理サーバーの配置.....	38
3.2.1 正管理サーバーをデータセンターに、副管理サーバーをパブリッククラウドに配置する場合.....	38
3.2.2 正管理サーバーと副管理サーバーをデータセンターに配置する場合.....	38
3.2.3 正管理サーバーをデータセンターに、副管理サーバーを AWS Direct Connect ロケーションに配置する場合.....	39
3.3 RAID Manager の構成.....	39
4.システムの設計.....	41
4.1 Universal Replicator で使用するボリュームとデータ転送速度の検討.....	42
4.1.1 事前準備.....	43
(1) 書き込み作業負荷の検討.....	43
(2) 1秒間の書き込み入出力(IOPS)の検討.....	43
(3) リカバリーポイント目標(RPO)の決定.....	44
4.1.2 ジャーナルの構成の検討.....	44
4.1.3 データ転送速度の検討.....	45
4.1.4 ジャーナルボリュームの検討.....	46
4.1.5 ペアボリュームの検討.....	46
4.1.6 災害リカバリー構成の検討.....	46
4.1.7 VSP One SDS Block の容量バランスについて.....	47
4.1.8 ほかの機能とボリュームを共有する場合.....	47
4.1.9 Universal Replicator システムの準備ガイドライン.....	47
4.2 データ転送路の検討.....	48
4.2.1 VSP/VSP One Block と各ストレージコントローラーを接続するリモートパス.....	49
(1) リモートパスの最小構成.....	49
(2) リモートパスの推奨構成(1冗長構成向け).....	49
(3) リモートパスの推奨構成(2冗長構成向け).....	50
4.2.2 データ転送帯域の決定.....	50
4.2.3 使用するポートについて.....	51
4.2.4 物理パスの計画.....	52
(1) Universal Replicator に必要な帯域量.....	52
4.2.5 iSCSI を使用するときの注意事項.....	52
(1) リモートパスに関する注意事項(iSCSI を使用するとき).....	53
(2) 物理パスに関する注意事項(iSCSI を使用するとき).....	53
(3) ポートに関する注意事項(iSCSI を使用するとき).....	53
(4) ネットワークの設定に関する注意事項(iSCSI を使用するとき).....	54
5.システムを構築する.....	55
5.1 構成操作の流れ.....	56
5.2 プログラムプロダクトをインストールする《VSP/VSP One Block》.....	57
5.3 RAID Manager をインストールする《VSP/VSP One Block》.....	58
5.3.1 RAID Manager に必要なハードウェアをインストールする《VSP/VSP One Block》.....	58

5.3.2 UNIX 環境に RAID Manager をインストールする《VSP/VSP One Block》	59
(1) RAID Manager のユーザーを変更する(UNIX システム)《VSP/VSP One Block》	60
5.3.3 Windows 環境に RAID Manager をインストールする《VSP/VSP One Block》	62
(1) ユーザーに権限を付与する(Windows システム)《VSP/VSP One Block》	63
5.4 RAID Manager をインストールする《VSP One SDS Block》	64
5.5 Universal Replicator 用にストレージシステムを構成する	65
5.6 iSCSI ポートの属性を定義する《VSP/VSP One Block》	65
5.7 リモートパスグループを定義する	65
5.7.1 iSCSI ポートの情報を登録して、リモートパスグループを定義する《VSP One SDS Block》	67
(1) VSP One SDS Block のポートに VSP/VSP One Block の iSCSI ポートの情報を登録する《VSP One SDS Block》	68
(2) VSP One SDS Block から VSP/VSP One Block へのリモートパスグループを定義する《VSP One SDS Block》	69
5.7.2 iSCSI ポートの情報を登録して、リモートパスグループを定義する《VSP/VSP One Block》	72
5.8 ジャーナルを作成する	74
5.8.1 VSP/VSP One Block にジャーナルを作成する《VSP/VSP One Block》	75
5.8.2 VSP One SDS Block にジャーナルを作成する《VSP One SDS Block》	75
5.9 ジャーナルに MP ユニットの割り当てる《VSP/VSP One Block》	76
5.10 P-VOL を作成する《VSP/VSP One Block》	76
5.11 P-VOL に LUN を割り当てる《VSP/VSP One Block》	77
5.12 S-VOL を作成する《VSP One SDS Block》	77
5.13 S-VOL に LUN を割り当てる《VSP One SDS Block》	77
5.14 RAID Manager の構成定義ファイルを作成する	78
5.14.1 構成定義ファイルの作成に必要な情報	80
5.14.2 HORCM_MON : ローカルホストに関する情報の定義	82
(1) HORCM_MON で定義する内容	82
(2) HORCM_MON の定義の例(1 冗長構成の場合)	82
5.14.3 HORCM_CMD : コマンドデバイスに関する情報の定義	83
(1) HORCM_CMD で定義する内容	83
(2) 管理ポートの IP アドレスと仮想コマンドデバイスの UDP 通信ポート番号の確認方法	84
(3) HORCM_CMD の定義の例(1 冗長構成の場合)	86
5.14.4 HORCM_LDEV : データボリュームペアに関する情報の定義	87
(1) HORCM_LDEV で定義する内容	87
(2) HORCM_LDEV の定義の例(1 冗長構成の場合)	88
5.14.5 HORCM_INSTP : リモートホストに関する情報の定義	89
(1) HORCM_INSTP で定義する内容	89
(2) HORCM_INSTP の定義の例(1 冗長構成の場合)	90
5.14.6 HORCM_ENC_MODE、HORCM_ENC_CIPHER、および HORCM_ENC_SERVER_AUTH : 暗号化の設定《VSP One SDS Block》	91
(1) HORCM_ENC_MODE、HORCM_ENC_CIPHER、および HORCM_ENC_SERVER_AUTH で定義する内容《VSP One SDS Block》	92
(2) HORCM_ENC_MODE、HORCM_ENC_CIPHER、および HORCM_ENC_SERVER_AUTH の定義の例《VSP One SDS Block》	92
5.15 RAID Manager インスタンスを起動する	94
5.16 リモートレプリカオプションを変更する《VSP/VSP One Block》	95
5.17 ペアを作成する	95
6.運用保守を行う	99
6.1 ペアの操作をする	100

6.1.1	ペア操作時の注意事項	101
6.1.2	ペアの状態を確認する	102
6.1.3	ペアを分割する	103
	(1) S-VOL への書き込みを許可しない場合	103
	(2) S-VOL への書き込みを許可する場合	104
6.1.4	ペアを再同期する	104
6.1.5	ペアを削除する	105
6.2	ペアを保守する	106
6.2.1	ペアの一致率を確認する	107
6.2.2	障害発生時のペア分割の範囲を変更する《VSP/VSP One Block》	108
6.2.3	ペアを強制的に削除する	108
6.2.4	ペアの情報を TSV 形式で出力する《VSP》	109
6.2.5	ペア操作の履歴を確認する《VSP》《VSP One SDS Block》	109
6.2.6	ペアの状態を監視する	109
6.3	ジャーナルおよびミラーを保守する	110
6.3.1	ジャーナルを参照する	111
	(1) RAID Manager を使用してジャーナルを参照する《VSP/VSP One Block》	111
	(2) REST API または CLI を使用してジャーナルを参照する《VSP One SDS Block》	112
6.3.2	ミラーの状態を確認する	112
	(1) RAID Manager を使用してミラーの状態を確認する《VSP/VSP One Block》	113
	(2) REST API または CLI を使用してミラーの状態を確認する《VSP One SDS Block》	113
6.3.3	ジャーナルのオプションを変更する	114
	(1) RAID Manager を使用してジャーナルのオプションを変更する《VSP/VSP One Block》	115
	(2) REST API または CLI を使用してジャーナルのオプションを変更する《VSP One SDS Block》	116
6.3.4	ミラーのオプションを変更する	116
	(1) RAID Manager を使用してミラーのオプションを変更する《VSP/VSP One Block》	119
	(2) REST API または CLI を使用してミラーのオプションを変更する《VSP One SDS Block》	119
6.3.5	ジャーナルにジャーナルボリュームを追加する	120
	(1) RAID Manager を使用してジャーナルにジャーナルボリュームを追加する《VSP/VSP One Block》	121
	(2) REST API または CLI を使用してジャーナルにジャーナルボリュームを追加する《VSP One SDS Block》	122
6.3.6	ジャーナルからジャーナルボリュームを取り外す	123
	(1) RAID Manager を使用してジャーナルからジャーナルボリュームを取り外す《VSP/VSP One Block》	124
	(2) REST API または CLI を使用してジャーナルからジャーナルボリュームを取り外す《VSP One SDS Block》	124
6.3.7	ジャーナルを削除する	125
	(1) RAID Manager を使用してジャーナルを削除する《VSP/VSP One Block》	125
	(2) REST API または CLI を使用してジャーナルを削除する《VSP One SDS Block》	126
6.3.8	ジャーナルボリュームとリザーブジャーナルボリュームを交換する	127
	(1) Storage Navigator と RAID Manager を使用してジャーナルボリュームとリザーブジャーナルボリュームを交換する場合《VSP》	127
	(2) REST API と RAID Manager、または CLI と RAID Manager を使用してジャーナルボリュームとリザーブジャーナルボリュームを交換する場合《VSP One SDS Block》	128
	(3) リザーブジャーナルボリュームを使用しないで、ペアを復旧する	129
6.3.9	ジャーナルボリュームのサイズを変更する	130
6.3.10	ミラーを強制的に削除する	130
6.4	リモートパスを保守する	132
6.4.1	リモートパスグループとリモートパスの状態を確認する	133

(1) RAID Manager を使用してリモートパスグループとリモートパスの状態を確認する《VSP/VSP One Block》	133
(2) REST API または CLI を使用してリモートパスグループとリモートパスの状態を確認する《VSP One SDS Block》	134
6.4.2 データ転送の待ち時間を変更する	135
(1) RAID Manager を使用してデータ転送の待ち時間を変更する《VSP/VSP One Block》	135
(2) REST API または CLI を使用してデータ転送の待ち時間を変更する《VSP One SDS Block》	136
6.4.3 リモートパスグループにリモートパスを追加する	137
(1) RAID Manager を使用してリモートパスグループにリモートパスを追加する《VSP/VSP One Block》	137
(2) REST API または CLI を使用してリモートパスグループにリモートパスを追加する《VSP One SDS Block》	138
6.4.4 リモートパスグループからリモートパスを削除する	139
(1) RAID Manager を使用してリモートパスグループからリモートパスを削除する《VSP/VSP One Block》	140
(2) REST API または CLI を使用してリモートパスグループからリモートパスを削除する《VSP One SDS Block》	141
6.4.5 リモートパスグループを削除する	142
(1) RAID Manager を使用してリモートパスグループを削除する《VSP/VSP One Block》	142
(2) REST API または CLI を使用してリモートパスグループを削除する《VSP One SDS Block》	143
6.4.6 リモート iSCSI ポート情報を確認する	143
(1) RAID Manager を使用してリモート iSCSI ポート情報を確認する《VSP/VSP One Block》	144
(2) REST API または CLI を使用してリモート iSCSI ポート情報を確認する《VSP One SDS Block》	144
6.4.7 リモート iSCSI ポートの登録情報を削除する	145
(1) RAID Manager を使用してリモート iSCSI ポートの登録情報を削除する《VSP/VSP One Block》	145
(2) REST API または CLI を使用してリモート iSCSI ポートの登録情報を削除する《VSP One SDS Block》	146
6.5 ある時点の UR データボリュームの完全なコピーを作成する	146
6.5.1 スナップショットを使用して S-VOL のデータをバックアップする《VSP One SDS Block》	147
6.6 Universal Replicator に関する SIM をコンプリートする《VSP/VSP One Block》	147
6.7 コピー操作と I/O 統計データを確認する	147
6.8 ライセンス容量を確認する《VSP/VSP One Block》	149
6.9 UR データボリュームの容量を拡張する	150
6.10 ストレージシステムの電源とネットワークデバイスを管理する	150
6.10.1 計画的にストレージシステムを停止、再開する	151
(1) 正サイトまたは副サイトのストレージシステムを停止、再開する	151
(2) 正サイトのストレージシステムと副サイトのストレージシステムを同時に停止、再開する	152
6.10.2 ネットワークデバイスを停止、再開する	153
6.10.3 不測の事態によって電力供給が停止した場合の動作	153
(1) 正サイトのストレージシステムの電力供給が停止したとき	153
(2) ネットワーク中継機器への電力供給が停止したとき	154
7. 災害リカバリーを実行する	155
7.1 基本構成の場合	156
7.1.1 正サイトでの業務再開までの流れ	156
7.1.2 ファイルおよびデータベースの回復について	156
7.1.3 副サイトへ操作を切り替える	156
7.1.4 副サイトから正サイトへデータをコピーする	157
7.1.5 正サイトで業務を再開する	158

7.2 ほかのプログラムプロダクトとボリュームを共有している場合.....	159
7.2.1 ShadowImage 構成を伴った復旧.....	159
8. 詳細設計.....	161
8.1 書き込み作業負荷と IOPS を測定する.....	162
8.2 ジャーナルボリュームの容量について.....	162
8.2.1 ジャーナルボリューム容量の検討.....	162
8.2.2 ジャーナルボリュームの算出.....	163
8.3 Universal Replicator システムの構築で使用する識別子について.....	164
8.3.1 VSP One SDS Block から取得する識別子.....	164
8.3.2 ユーザーが採番する識別子.....	165
(1) 未使用のパスグループ ID を確認する方法.....	166
8.4 ペアの状態(RAID Manager での表示).....	166
8.5 サスペンドと差分データ管理.....	170
8.5.1 ストレージシステムによる差分データの記録.....	170
8.5.2 差分管理データ用のプール容量.....	171
8.6 ミラーの状態(RAID Manager、REST API、および CLI での表示).....	171
8.7 フラッシュモードでペアを分割するときの注意点.....	172
8.8 Universal Replicator とほかの機能の併用.....	172
8.8.1 Universal Replicator と併用できるボリューム種別.....	173
8.8.2 Universal Replicator とスナップショットの併用.....	175
8.8.3 Universal Replicator とストレージプールの併用<<VSP One SDS Block>>.....	176
8.8.4 Universal Replicator とボリュームの容量削減機能の併用<<VSP One SDS Block>>.....	177
8.8.5 Universal Replicator とコンピュータノード管理の併用<<VSP One SDS Block>>.....	177
8.8.6 Universal Replicator と ShadowImage の併用<<VSP/VSP One Block>>.....	177
(1) ShadowImage ペアの P-VOL と Universal Replicator ペアの P-VOL を共有した構成.....	178
(2) ShadowImage ペアの S-VOL と Universal Replicator ペアの P-VOL を共有した構成.....	179
8.8.7 Universal Replicator と Volume Migration の併用<<VSP/VSP One Block>>.....	180
8.8.8 Universal Replicator と Universal Volume Manager の併用<<VSP/VSP One Block>>.....	181
8.8.9 Universal Replicator と Resource Partition Manager の併用<<VSP/VSP One Block>>.....	181
8.8.10 Universal Replicator と Data Retention Utility の併用<<VSP/VSP One Block>>.....	181
8.8.11 Universal Replicator と Virtual LUN の併用<<VSP/VSP One Block>>.....	182
8.8.12 Universal Replicator と LUN Manager の併用<<VSP/VSP One Block>>.....	182
8.8.13 Universal Replicator と Dynamic Provisioning の併用<<VSP/VSP One Block>>.....	183
8.8.14 Universal Replicator と Performance Monitor の併用<<VSP>>.....	183
9. トラブルシューティング.....	185
9.1 Universal Replicator のトラブルシューティング概要.....	186
9.1.1 VSP/VSP One Block のサービス情報メッセージ(SIMs).....	186
9.1.2 VSP One SDS Block のイベントログ.....	186
9.1.3 一般的なトラブルシューティング.....	187
9.1.4 リモートパスのトラブルシューティング.....	192
(1) VSP/VSP One Block のリモートパスの状態と対処.....	192
(2) VSP One SDS Block のリモートパスの状態と対処.....	197
(3) VSP One SDS Block のリモートパス削除時にエラーが発生した場合の対処.....	200
9.1.5 サスペンドされたペアのトラブルシューティング.....	202
(1) RAID Manager におけるサスペンドタイプの切り分けについて.....	202
(2) サスペンドタイプに応じた対処.....	202
(3) サスペンドの原因となったエラーへの対処.....	203
9.1.6 VSP One SDS Block のジャーナルにおけるトラブルシューティング.....	206

(1) VSP One SDS Block のジャーナルの状態と対処.....	206
9.1.7 ストレージコントローラーの容量が枯渇(イベントログ KARS06003-E が発生)した場合の対処.....	207
9.1.8 VSP One SDS Block 構成リストア後のペア復旧(イベントログ KARS13300-W が発生した場合の対処).....	208
9.1.9 形成コピー後の S-VOL 使用容量が P-VOL 使用容量より大きい場合の対処《VSP One SDS Block》.....	210
9.2 エラーコード.....	210
9.3 RAID Manager 操作時のトラブルシューティング.....	210
9.3.1 RAID Manager 操作時のエラーコード(SSB1 が B9E1/B9E2、かつ SSB2 が B901)と内容.....	212
9.3.2 RAID Manager 操作時のエラーコード(SSB1 が 2E31/B901/B9E0/B9E1/B9E2/B9E4/D004)と内容.....	212
9.3.3 RAID Manager 操作時のエラーコード(SSB1 が B901/B9E0/B9E1/B9E2/B9E4/D004)と内容.....	216
9.3.4 RAID Manager 操作時のエラーコード(SSB1 が B9FE)と内容.....	223
9.3.5 RAID Manager 操作時のエラーコード(SSB1 が B912)と内容.....	224
9.3.6 RAID Manager 操作時のエラーコード(SSB1 が B9E2)と内容.....	224
9.4 VSP One SDS Block の性能におけるトラブルシューティング.....	224
9.4.1 ストレージコントローラーの負荷の分散.....	224
9.5 お問い合わせ先.....	227
付録 A 仕様.....	229
A.1 システムの要件.....	230
A.1.1 VSP の要件.....	230
A.1.2 VSP One Block の要件.....	230
A.1.3 VSP One SDS Block の要件.....	231
(1) Multi-AZ 構成例.....	232
A.1.4 IP アドレスについて.....	233
A.2 Universal Replicator に関する仕様.....	233
A.2.1 Universal Replicator のボリュームおよびジャーナルについて.....	234
(1) ペアボリュームに関する仕様.....	234
(2) ジャーナルボリュームに関する仕様.....	235
(3) ジャーナルに関する仕様.....	237
A.2.2 データパスに関する仕様.....	238
A.2.3 Universal Replicator 使用時の AWS の課金について.....	239
A.2.4 Universal Replicator の構成情報の削除について.....	239
A.3 RAID Manager コマンドについて.....	240
A.3.1 リモートストレージシステムを指定するオプションについて.....	240
A.3.2 VSP One SDS Block がサポートしている RAID Manager のレプリケーションコマンド.....	241
(1) horcmstart について.....	241
(2) horcmshutdown について.....	241
(3) ペア操作コマンドで共通するオプションについて.....	241
(4) paircreate のオプションについて.....	241
(5) pairdisplay のオプションについて.....	242
(6) pairsplit オプションについて.....	242
(7) pairresync オプションについて.....	243
(8) horctakeover オプションについて.....	243
(9) pairevtwait オプションについて.....	244
(10) pairvolchk オプションについて.....	244
(11) pairsyncwait オプションについて.....	244
A.4 管理用ソフトウェア.....	244
A.4.1 管理用ソフトウェアについて.....	245
A.4.2 管理用ソフトウェアの使い分けについて.....	245

付録 B このマニュアルの参考情報.....	247
B.1 単位についての補足説明.....	248
B.2 マニュアルでの表記について.....	248
B.3 マニュアルで使用する略語について.....	248
用語解説.....	251



はじめに

このマニュアルでは、Universal Replicator(UR)を Hitachi Virtual Storage Platform One SDS Block(以降、VSP One SDS Block)で使用する場合の、システムの計画、実行、操作、保守、およびトラブルシューティングについて説明します。

- マニュアルの参照と適合ソフトウェアバージョン
- 対象読者
- マニュアルで使用する記号について
- 単位表記について
- ストレージシステムの表記について
- 発行履歴

マニュアルの参照と適合ソフトウェアバージョン

このマニュアルは、VSP One SDS Block ソフトウェアバージョン 01.16.0x.30 に適合しています。

このマニュアルは、VSP One SDS Block の Cloud モデルを対象としています。

Bare metal モデルは対象としていません。

モデルの確認方法は「Hitachi Virtual Storage Platform One SDS Block オペレーションガイド」を参照してください。



メモ

VSP One SDS Block が出力するメッセージやイベントログ、一部の GUI などに、製品名が Virtual Storage Software Block と表示されることがあります。VSP One SDS Block に置き換えてお読みください。

対象読者

このマニュアルは、VSP One SDS Block のシステム管理者を対象としています。

対象読者には、以下の知識やスキルが必要です。

- Amazon Web Services(AWS)に関する知識
- ネットワークに関する知識
- Windows および Linux に関する知識
- VSP One SDS Block の REST API と CLI に関する知識
- VSP 5000 シリーズに関する知識
- VSP One B20 に関する知識

マニュアルで使用する記号について

このマニュアルでは、コマンドの書式を次の記号を使って記述しています。

記号	説明
<>	この記号で囲まれている項目は可変値であることを示します。
	複数の項目の区切りとして、「または」の意味を示します。
[]	この記号で囲まれている項目は省略してもよいことを示します。 (例) [a b] 何も指定しないか、a または b を指定します。
{ }	この記号で囲まれている項目のうち、どれかひとつを必ず指定することを示します。 (例) { a b } a または b を指定します。

このマニュアルでは、注意書きや補足情報を、以下のとおり記載しています。



注意

データの消失・破壊のおそれや、データの整合性がなくなるおそれがある場合などの注意を示します。



メモ
解説、補足説明、付加情報などを示します。



ヒント
より効率的にストレージシステムを利用するのに役立つ情報を示します。

単位表記について

このマニュアルでは、単位表記を以下のように記載しています。

1KB(キロバイト)、1MB(メガバイト)、1GB(ギガバイト)、1TB(テラバイト)は、それぞれ 1,000 バイト、1,000² バイト、1,000³ バイト、1,000⁴ バイトです。

1KiB(キビバイト)、1MiB(メビバイト)、1GiB(ギビバイト)、1TiB(テビバイト)は、それぞれ 1,024 バイト、1,024² バイト、1,024³ バイト、1,024⁴ バイトです。

ストレージシステムの表記について

このマニュアルでは、ストレージシステムを以下のように表記しています。

- Hitachi Virtual Storage Platform One SDS Block を「VSP One SDS Block」と表記
- Hitachi Virtual Storage Platform 5000 シリーズを「VSP 5000 シリーズ」と表記
- Hitachi Virtual Storage Platform One Block 23, Block 26, Block 28 を「VSP One B20」と表記

発行履歴

マニュアル資料番号	発行年月	変更内容
4048-1J-U18-10	2024 年 9 月	<ul style="list-style-type: none">• 適合 VSP One SDS Block ソフトウェアバージョン: 01.16.0x.30• Virtual machine モデルの記載を削除・変更した。<ul style="list-style-type: none">◦ 本マニュアル全体• Universal Replicator の VSP One B20 サポートに伴い、記載を追加・変更した。<ul style="list-style-type: none">◦ 本マニュアル全体• ERR_02 の用語を見直した。<ul style="list-style-type: none">◦ (1) VSP/VSP One Block のリモートパスの状態と対処• VSP One SDS Block の推奨数を変更した。<ul style="list-style-type: none">◦ (3) ジャーナルに関する仕様• ローカルストレージシステムとリモートストレージシステムの記載内容を見直した。<ul style="list-style-type: none">◦ 1.2.1 ストレージシステム◦ 1.4.2 Storage Navigator◦ A.2.2 データパスに関する仕様

マニュアル資料番号	発行年月	変更内容
		<ul style="list-style-type: none"> • 手順を見直した。 <ul style="list-style-type: none"> ◦ (2) VSP One SDS Block から VSP/VSP One Block へのリモートパスグループを定義する 《VSP One SDS Block》 • シリアル番号について追記した。 <ul style="list-style-type: none"> ◦ (1) HORCM_LDEV で定義する内容 • ストレージシステムの表記について説明を追加した。 <ul style="list-style-type: none"> ◦ ストレージシステムの表記について
4048-1J-U18-02	2024 年 8 月	<ul style="list-style-type: none"> • 適合 VSP One SDS Block ソフトウェアバージョン：01.15.0x.30
4048-1J-U18-01	2024 年 7 月	<ul style="list-style-type: none"> • 適合 VSP One SDS Block ソフトウェアバージョン：01.15.0x.30 • RAID Manager の認証失敗時および起動失敗時の対応を追加した。 <ul style="list-style-type: none"> ◦ 9.3 RAID Manager 操作時のトラブルシューティング
4048-1J-U18-00	2024 年 6 月	<ul style="list-style-type: none"> • 新規(適合 VSP One SDS Block ソフトウェアバージョン：01.15.0x.30)

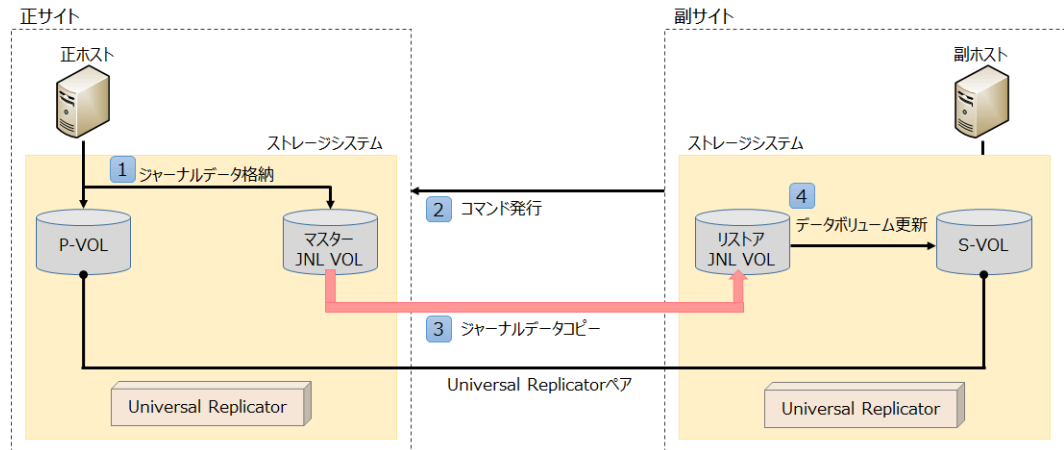
Universal Replicator の概要

- 1.1 Universal Replicator とは
- 1.2 Universal Replicator の基本構成
- 1.3 Universal Replicator の構成要素
- 1.4 管理用ソフトウェアとユーザーインターフェイス
- 1.5 ペアの操作とペアの状態について
- 1.6 リモートコピーについて

1.1 Universal Replicator とは

Universal Replicator は、ストレージシステムに格納されているデータを遠隔地に設置された別のストレージシステムにコピーする機能です。地震などの自然災害によってストレージシステム(正サイトのストレージシステム)が被災した場合でも、遠隔地に設置されたストレージシステム(副サイトのストレージシステム)でデータを保護できます。

コピーは、正サイトのデータボリュームへのデータ書き込みとは非同期に行われます。そのため、サイト間の距離が長距離でも、正ホストが受けるデータボリュームからのレスポンスの時間は影響を受けません。



(凡例)
JNL VOL : ジャーナルボリューム

正サイトのデータボリュームが更新されると、Universal Replicator は以下の流れでデータのコピーを行います。

1. 正サイトのストレージシステムは、更新データをコピーし、そのデータ(ジャーナルデータ)を正サイトのストレージシステムにあるボリューム(マスタージャーナルボリューム)に格納する。
2. 副サイトのストレージシステムは、正サイトのストレージシステムに対してジャーナルデータを取得するためのコマンドを発行する。
3. 正サイトのストレージシステムは、マスタージャーナルボリュームから副サイトのストレージシステムにあるボリューム(リストアジャーナルボリューム)にジャーナルデータをコピーする。
4. 副サイトのストレージシステムは、コピーされたジャーナルデータを基に、副サイトのストレージシステムにあるデータボリュームを更新する。

Universal Replicator システムの構成の詳細については、「Universal Replicator の基本構成」、および「Universal Replicator の構成要素」を参照してください。

データのコピーの詳細については、「リモートコピーについて」を参照してください。

1.2 Universal Replicator の基本構成

Universal Replicator を使用するための標準的な環境は、以下で構成されます。

VSP 5000 シリーズ、VSP One B20 は正サイトに、VSP One SDS Block は副サイトに配置します。

- VSP 5000 シリーズ、VSP One B20(正サイト)
- VSP One SDS Block(副サイト)
- 外部接続用ストレージシステム(オプション)
- ホスト
- 正サイトのストレージシステムにインストールされた Universal Replicator ソフトウェア
- データバス接続
- Universal Replicator を構成・管理するための管理用ソフトウェア

このマニュアルでは特に記載がない限り、VSP 5000 シリーズのストレージシステムを「VSP」、VSP One B20 のストレージシステムを「VSP One Block」と表記しています。



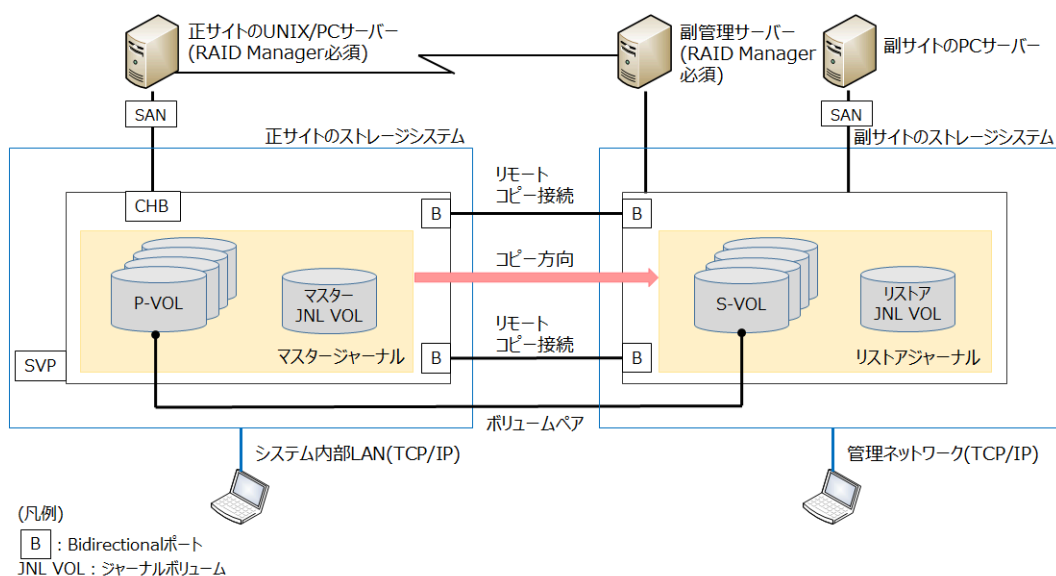
メモ このマニュアルから参照する VSP、VSP One Block のマニュアルは、ご使用の VSP(VSP 5000 シリーズ)、または VSP One Block(VSP One B20)向けに提供されるマニュアルを参照してください。

Universal Replicator を使用するためのストレージシステムの構成は以下です。

- 正サイトのストレージシステムの P-VOL(Primary Volume)
- 副サイトのストレージシステムの S-VOL(Secondary Volume)
- 正サイトのストレージシステムのマスタージャーナルボリューム
- 副サイトのストレージシステムのリストアジャーナルボリューム

管理用ソフトウェアとユーザーインターフェイスについては、「管理用ソフトウェアとユーザーインターフェイス」を参照してください。

Universal Replicator について次の図に基本構成を示し、詳細を次の項目で説明します。



1.2.1 ストレージシステム

Universal Replicator は、ローカルとリモートにある、2 台のストレージシステムによって構成されます。このマニュアルでは特に記載がない限り、正サイトに P-VOL があり、副サイトに S-VOL がある場合を前提に説明しています。

正サイトのストレージシステムと副サイトのストレージシステムの動作については、「リモートコピーについて」を参照してください。

1.2.2 UR データボリューム

Universal Replicator では、更新データを一時的に格納するジャーナルボリュームと区別するために、コピー元およびコピー先となるボリュームを UR データボリュームといいます。正サイトにあるコピー元の UR データボリュームを P-VOL(Primary Volume)、副サイトにあるコピー先の UR データボリュームを S-VOL(Secondary Volume)といいます。

リモートコピーをするための P-VOL と S-VOL の組み合わせをデータボリュームペアといいます。今後、特に記載がない限り、データボリュームペアをペアと呼びます。ほかのプログラムプロダクトのペアと区別する場合は、Universal Replicator ペアと表記しています。

ペアの操作には、ペア作成、分割、再同期、および削除があります。

- ペア作成：ペアが作成されます。ペアは同期した状態になります。
- 分割：ペアが分割されます。コピーが停止した状態(サスペンド)になります。P-VOL が更新されても、S-VOL にはコピーされません。
- 再同期：ペアが分割されている状態(サスペンド)から再同期されます。P-VOL のデータが S-VOL にコピーされます。
- 削除：ペアが削除されます。ペアが作成されていない状態になります。

エラーが発生し、ストレージシステムがペアをサスペンドの状態にすることもあります。

ペアの操作と、それに伴うペアの状態については、「ペアの操作とペアの状態について」を参照してください。

通常、P-VOL にはホストから書き込めますが、S-VOL にホストから書き込むことはできません。副サイトのストレージシステムは、S-VOL への書き込みを拒否します。ただし、ペア分割時にセカンダリーボリュームの書き込みオプションを有効にすることで、分割後の S-VOL にホストから書き込むことができます。

S-VOL への書き込みについては、「セカンダリーボリュームの書き込みオプション」を参照してください。



メモ

- Universal Replicator のペアでは、P-VOL と S-VOL は 1 対 1 で構成されます。1 つの P-VOL を複数の S-VOL にコピーしたり、複数の P-VOL を 1 つの S-VOL にコピーしたりするような処理はサポートされていません。
- 正サイトのストレージシステムが P-VOL に対する読み取り I/O を受け取ると、正サイトのストレージシステムは P-VOL からの読み取りを実施します。読み取りに失敗すると、RAID-1、RAID-5、または RAID-6 の冗長機能によって障害から回復します。正サイトのストレージシステムは S-VOL をデータ回復のために読み取ることはしません。

1.2.3 ジャーナルボリューム

S-VOL を更新するために、P-VOL からコピーされたデータをジャーナルデータといいます。ジャーナルボリュームとは、ジャーナルデータを格納するボリュームです。正サイトにあるジャーナルボリュームをマスタージャーナルボリュームといいます。副サイトにあるジャーナルボリュームをリストアジャーナルボリュームといいます。

- P-VOL の更新は、マスタージャーナルボリュームにコピーされます。

- マスタージャーナルボリュームのデータは、リストアジャーナルボリュームにコピーされます。
 - ペアとなっている UR データボリュームは、正サイトと副サイトで同じサイズである必要がありますが、ジャーナルボリュームは、正サイトと副サイトで同じサイズにする必要はありません。
 - VSP/VSP One Block の場合、ジャーナルボリュームとして使用できるのは OPEN-V の Dynamic Provisioning の仮想ボリューム(DP-VOL)だけです。ただし、以下の Dynamic Provisioning ボリュームはジャーナルボリュームとして使用できません。
 - データダイレクトマップ属性が有効な Dynamic Provisioning ボリューム
 - 容量削減機能が有効な Dynamic Provisioning ボリューム
 - 重複排除用システムデータボリューム
 - VSP One SDS Block の場合、ジャーナルボリュームとして使用できるのは、以下の条件を満たすボリュームだけです。
 - バージョン 01.15.0x.30 以降の VSP One SDS Block で作成したボリューム
 - 容量削減機能が無効なボリューム
 - ホストからパスが設定されているボリュームはジャーナルボリュームとして使用できません。
- ジャーナルボリュームの設定については、「ジャーナルボリュームの検討」を参照してください。

1.2.4 データパス

Universal Replicator のデータパスとは、正サイトのストレージシステムと副サイトのストレージシステム間の、データ送信用接続経路です。データパスは、iSCSI ポート(正サイトのストレージシステムおよび副サイトのストレージシステムの Bidirectional ポート)を介して、正サイトのストレージシステムと副サイトのストレージシステムに接続されます。Universal Replicator のコマンドとデータは、iSCSI データパスを通して送信されます。

正サイトのストレージシステムと副サイトのストレージシステムの間には、少なくとも 1 方向につき 2 つの独立したデータパスを設定して、重要なデータパスをハードウェアレベルで二重にしてください。

詳細については、「データ転送路の検討」を参照してください。

1.3 Universal Replicator の構成要素

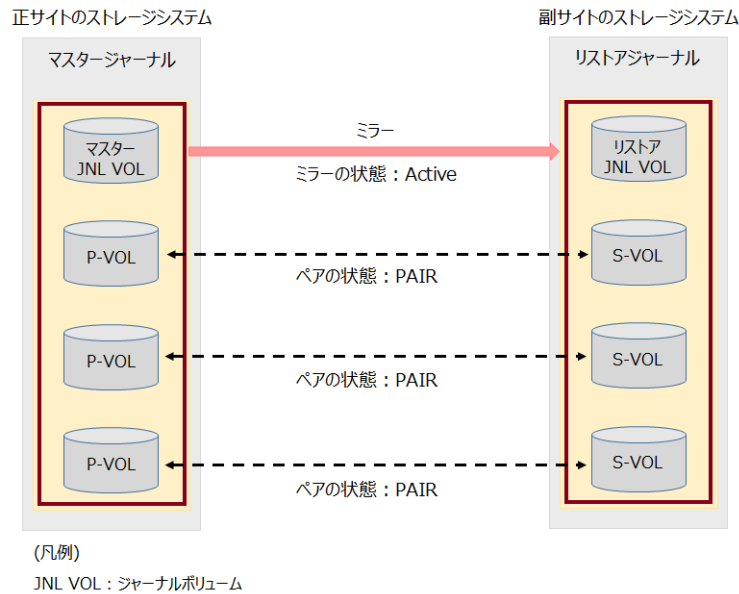
Universal Replicator システムは、次の要素で構成されています。

- ジャーナル
- ミラー
- コンシステンシーグループ

詳細を次の項目で説明します。

1.3.1 ジャーナル

Universal Replicator のジャーナルとは、複数の UR データボリュームとジャーナルボリュームの集合です。



正サイトにあるジャーナルをマスタージャーナルといいます。副サイトにあるジャーナルをリストアジャーナルといいます。

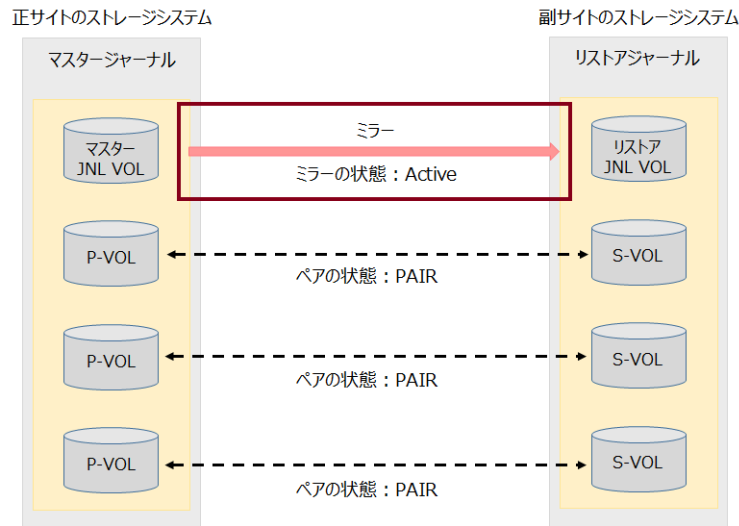
- マスタージャーナルは、P-VOL とそれに関連したマスタージャーナルボリュームで構成されます。
- リストアジャーナルは、S-VOL とそれに関連したリストアジャーナルボリュームで構成されます。

ジャーナルボリュームに格納されているジャーナルデータには、データの更新順序を表す番号(シーケンス番号)が割り当てられています。このシーケンス番号を基にジャーナルに格納されている複数のボリュームの更新順序が管理され、ペアとなるジャーナル間で一貫性が維持されます。

Universal Replicator では、UR データボリューム間のデータの整合性を維持するため、ジャーナルが基本的な単位となります。

1.3.2 ミラー

Universal Replicator のミラーとは、マスタージャーナルとリストアジャーナルの関係を指します。



(凡例)
JNL VOL : ジャーナルボリューム

管理用ソフトウェアまたはユーザーインターフェイスで、ミラーの状態を確認できます。

管理用ソフトウェアおよびユーザーインターフェイスについては、「管理用ソフトウェアとユーザーインターフェイス」を参照してください。

Storage Navigator で表示されるミラーの状態には、主に以下があります。

- **Initial** : ミラーに UR データボリュームが登録されていないか、またはミラーの削除が完了した状態です。
- **Active** : ミラー内に COPY(形成コピーが進行中で同期していない)状態、または PAIR(形成コピーが完了して同期した)状態のペアだけがある状態です。ペアは PAIR 状態で運用するため、ミラーの状態も通常は Active になります。
- **Stopped** : ミラーが分割されているか、またはミラーが削除されようとしている状態です。

RAID Manager、REST API および CLI で表示されるジャーナル(ミラー)の状態には、主に以下があります。

- **SMPL** : このミラーは使用されていません。
- **PJNN** : 正常状態のマスタージャーナルです。
- **SJNN** : 正常状態のリストアジャーナルです。
- **PJSN** : マスタージャーナルが通常の分割状態です。
- **SJSN** : リストアジャーナルが通常の分割状態です。

ミラーの操作には、分割、再同期、および削除があります。ミラーを操作すると、ミラーの状態が変化します。操作が完了したことを確実にするために、ミラーの操作後はミラーの状態を確認してください。

ミラーの状態の詳細については、「ミラーの状態(RAID Manager、REST API、および CLI での表示)」を参照してください。



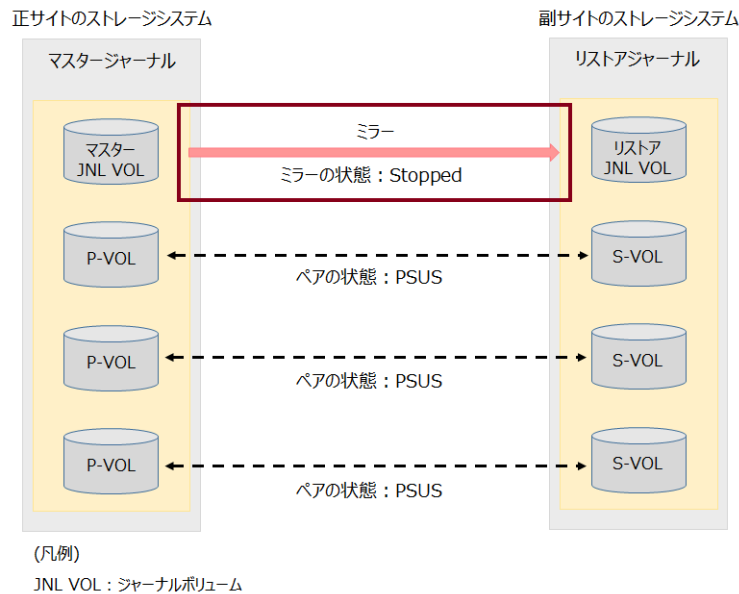
ヒント

Universal Replicator のペアはミラー単位で操作することを基本としています。分割や再同期はミラー単位で実施してください。ペア単位で分割や再同期を実行しようとすると、操作要求が拒否されることがあります。

(1) ミラーの分割

副サイトのストレージシステムで、S-VOLのバックアップやスナップショットの作成などの操作をする場合、S-VOLのデータの更新を止めるためにペアを分割する必要があります。

ミラーを分割すると、そのミラーに属するすべてのペアが分割されて、マスタージャーナルからリストアジャーナルへのコピーが停止します。ミラーを分割するには、ミラーの状態がActive(RAID Manager および REST API の場合は、PJNN または SJNN)である必要があります。ミラーの分割が完了すると、ミラーの状態はStopped(RAID Manager および REST API の場合は、PJSN または SJSN)になります。ミラーに属するすべてのペアを再同期する場合は、ミラーを再同期します。



ミラー分割時にセカンダリーボリュームの書き込みオプションを有効にすると、分割後のS-VOLにホストから書き込むことができます。

S-VOLへの書き込みについては、「セカンダリーボリュームの書き込みオプション」を参照してください。

P-VOLの内容とS-VOLの内容を一致させてから、ミラーを分割することもできます。これによって、P-VOLのデータがいつの時点のデータなのかを把握した状態で、副サイトでの作業を行うことができます。

詳細は、「ある時点のURデータボリュームの完全なコピーを作成する」を参照してください。

(2) ミラーの再同期

ミラーに属するすべてのペアを再同期する場合は、ミラーを再同期します。

ミラーを再同期すると、ミラーに属するすべてのペアで、P-VOLからS-VOLへのコピーが再開します。ミラーを再同期するには、ミラーの状態がStopped(RAID Manager および REST API の場合は、PJSN または SJSN)である必要があります。

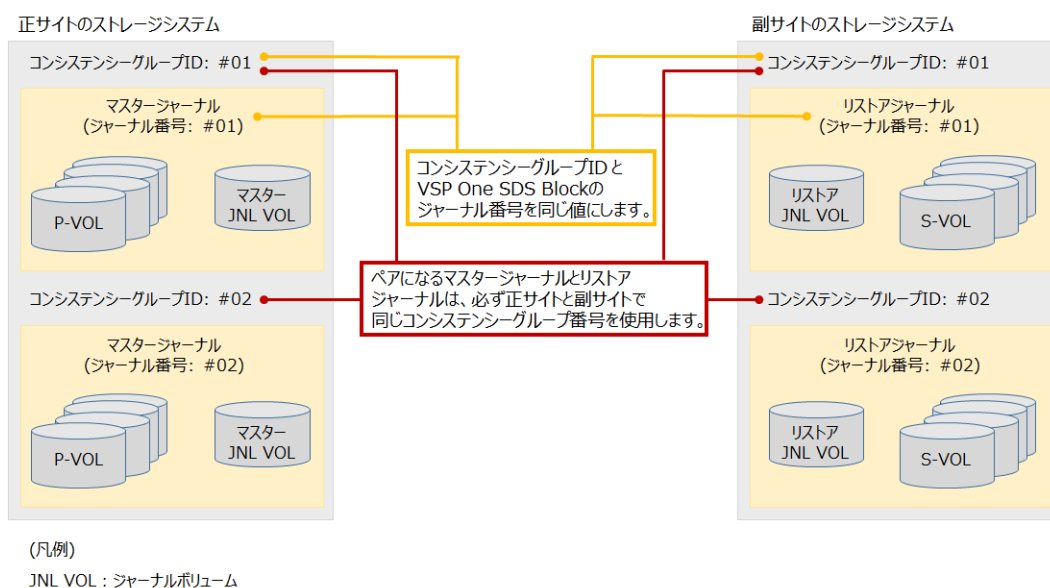
(3) ミラーの削除

P-VOLからS-VOLへのデータコピーの運用を停止する場合は、ミラーを削除します。

ミラーを削除すると、ミラーに属するすべてのペアが削除され、マスタージャーナルからリストアジャーナルへのコピーが終了します。

1.3.3 コンシステンシーグループとジャーナル

コンシステンシーグループとは、ペア間でデータの整合性を保つために定義されたグループです。ペアを操作するタイミングにばらつきが出ると、ペア間のデータの整合性を維持できません。コンシステンシーグループに登録されたペアは、同じタイミングでペアの操作が実行されるため、タイムラグによるデータの不整合を防ぐことができます。



Universal Replicator は、RAID Manager と共通のコンシステンシーグループ ID を使用できます。そのため、RAID Manager はコンシステンシーグループ ID で Universal Replicator のペア操作などを指示できます。Universal Replicator の操作では、RAID Manager から指示されたコンシステンシーグループ ID は、ジャーナル番号に割り当てられて動作します。Universal Replicator のジャーナルは、複数のペアをまたいで、データの整合性を保証するために使用されます。

ペア作成時に、複数のストレージシステム間で一意の識別子としてコンシステンシーグループ ID を割り当てます。



注意

- VSP/VSP One Block と VSP One SDS Block で構成された Universal Replicator では、コンシステンシーグループ ID と VSP One SDS Block のジャーナル番号を同じ値にする必要があります。
- ペアになる P-VOL のコンシステンシーグループ ID と S-VOL のコンシステンシーグループ ID を同じにする必要があります。
- 1 つのジャーナルを、複数の RAID Manager のコンシステンシーグループに登録しないでください。登録した場合、コンシステンシーグループ内でデータの一貫性を保証できなくなります。

1.4 管理用ソフトウェアとユーザーインターフェイス

ここでは、Universal Replicator を構成・管理するための管理用ソフトウェアとユーザーインターフェイスについて説明します。

管理用ソフトウェアとユーザーインターフェイスの使い分けについては、「管理用ソフトウェアの使い分けについて」を参照してください。

1.4.1 RAID Manager

RAID Manager は、ストレージシステムの設定とデータ管理するための、ユーザーインターフェイスを提供します。Universal Replicator では、主にペアを操作するときに使用します。RAID Manager は、VSP/VSP One Block と VSP One SDS Block で使用します。

RAID Manager では、ローカルコピー、リモートコピー、およびデータ管理操作を含む、これらのストレージシステムで実現可能な機能をコマンドラインから実行できます。

RAID Manager ではコマンドを対話形式で実行できます。または、スクリプトによってストレージシステムの管理を自動化したり、標準化したりできます。これによって、ストレージシステムの管理者の負担と管理コストを削減できます。さらに、エラーのリスクも削減できます。

RAID Manager の詳細については、次に示すご使用の VSP/VSP One Block のマニュアルを参照してください。

- 「RAID Manager インストール・設定ガイド」
- 「RAID Manager ユーザガイド」
- 「RAID Manager コマンドリファレンス」



注意

VSP One SDS Block は、RAID Manager のサブコマンド、コマンドツールおよび構成設定コマンドはサポートしていません。

VSP One SDS Block がサポートしている RAID Manager のレプリケーションコマンドについては「VSP One SDS Block がサポートしている RAID Manager のレプリケーションコマンド」を参照してください。

1.4.2 Storage Navigator

Storage Navigator は、複数のストレージシステムを連携させ、ストレージシステム間でリモートレプリケーションを行うなど比較的大規模なストレージシステムの管理ができるソフトウェアです。Storage Navigator は、VSP で使用します。VSP One Block と VSP One SDS Block では、Storage Navigator は使用しません。

Storage Navigator は、ストレージシステムのサービスプロセッサ(SVP)と、定義された TCP/IP 接続によって通信します。

- Storage Navigator は VSP に LAN 接続してください。
- Universal Replicator を操作するユーザーには、Storage Navigator の次のロールが必要です。ロールがないユーザーは Universal Replicator 情報の参照だけができます。
 - ストレージ管理者(リモートバックアップ管理)ロール
- Storage Navigator 動作 PC がインストールされていない場合は、Universal Replicator に必要な構成情報について「お問い合わせ先」に示す問い合わせ先にお問い合わせください。

Storage Navigator の詳細については、ご使用の VSP の「Hitachi Device Manager - Storage Navigator ユーザガイド」を参照してください。

1.4.3 VSP One Block Administrator

VSP One Block Administrator は、シンプルなナビゲーションと高速なレスポンスで、ストレージシステムの管理や運用を支援する管理ソフトウェアです。VSP One Block Administrator は、VSP One Block で使用します。VSP と VSP One SDS Block では、VSP One Block Administrator は使用しません。

VSP One Block Administrator の詳細については、ご使用の VSP One Block の「VSP One Block Administrator ユーザガイド」を参照してください。

1.4.4 VSP/VSP One Block REST API

VSP の REST API は、VSP の情報取得や構成変更を行うための、REST(Representational State Transfer)の原則に従った Web API を提供します。

VSP の REST API の詳細については、VSP 5000 シリーズの「REST API リファレンスガイド」を参照してください。

VSP One Block の REST API は、VSP One Block の情報取得や構成変更を行うための、REST の原則に従った Web API を提供します。

VSP One Block の REST API の詳細については、VSP One B20 の「REST API リファレンスガイド」を参照してください。

1.4.5 VSP One SDS Block REST API

VSP One SDS Block の REST API は、VSP One SDS Block の情報取得や構成変更を行うための、REST(Representational State Transfer)の原則に従った Web API を提供します。

VSP One SDS Block の REST API は、VSP One SDS Block の構築と管理を行うコントローラーノードから操作します。コントローラーノードの OS が Windows であればコマンドプロンプト、Linux であればターミナル端末などのコマンド実行が可能なコンソールから REST API を実行します。

VSP One SDS Block の REST API の詳細については、「Hitachi Virtual Storage Platform One SDS Block REST API リファレンス」を参照してください。

このマニュアルでは特に記載がない限り、VSP One SDS Block REST API を「REST API」と表記しています。

1.4.6 VSP One SDS Block CLI

VSP One SDS Block の CLI は、VSP One SDS Block の情報取得や構成変更を行うためのインターフェイスを提供します。

VSP One SDS Block の CLI は、VSP One SDS Block の構築と管理を行うコントローラーノードから操作します。コントローラーノードの OS が Windows であればコマンドプロンプト、Linux であればターミナル端末などのコマンド実行が可能なコンソールから CLI を実行します。

VSP One SDS Block の CLI の詳細については、「Hitachi Virtual Storage Platform One SDS Block CLI リファレンス」を参照してください。

1.4.7 VSP One SDS Block Administrator

VSP One SDS Block の VSP One SDS Block Administrator は、シンプルなナビゲーションと高速なレスポンスで、VSP One SDS Block が管理するストレージシステムの全体構成や状態、各種リソースの情報などが容易に確認できるソフトウェアです。また、ボリューム・ドライブ・ストレージノード・コンピュータノードに関する各種操作やダンプログファイルの操作などが行えます。

VSP One SDS Block の VSP One SDS Block Administrator の詳細については、「Hitachi Virtual Storage Platform One SDS Block Administrator GUI ガイド」を参照してください。

1.5 ペアの操作とペアの状態について

ペアを操作するとペアの状態が変更されます。操作が完了したことを確実にするために、ペアの操作後はペアの状態を確認してください。

ここでは、RAID Manager で表示される Universal Replicator ペアの状態について簡単な説明をします。

ペアの状態の詳細については、「ペアの状態(RAID Manager での表示)」を参照してください。

- **SMPL**: ボリュームがペアに割り当てられていない状態です。正サイトのストレージシステムからペアを削除した場合も **SMPL** の状態になります。
- **COPY**: ペア作成、または再同期されたため、形成コピー(ペアを一致させるためのコピー)が進行中の状態です。
- **PAIR**: 形成コピーが完了し、同期した状態です。
- **PSUS(SSUS)**: ユーザーによって分割されたか、または副サイトのストレージシステムからペアが削除されたため、同期していない状態(サスペンド)です。ただし、副サイトのストレージシステムからペアが削除された場合は、**P-VOL** だけ **PSUS** になり、**S-VOL** は **SMPL** になります。
- **PSUE**: エラーによってストレージシステムがペアをサスペンドしたため、同期していない状態(サスペンド)です。

1.5.1 セカンダリーボリュームの書き込みオプション

ペアの分割時、またはミラーの分割時に、セカンダリーボリュームの書き込みオプションを有効にすることで、分割後の **S-VOL** にホストから書き込むことができます。セカンダリーボリュームの書き込みオプションは、正サイトのストレージシステムと接続されている場合だけ指定できます。

セカンダリーボリュームの書き込みオプションを有効にしてペアを分割すると、副サイトのストレージシステムはペアの分割中に更新された **S-VOL** のトラックを記録します。セカンダリーボリュームの書き込みオプションを指定して分割されたペアを再同期すると、以下の流れで差分データがコピーされます。これらの処理によってペアの再同期操作を正しく実行できます。

1. 副サイトのストレージシステムは、**S-VOL** の差分ビットマップを正サイトのストレージシステムに送信する
2. 正サイトのストレージシステムは、**P-VOL** と **S-VOL** のビットマップをマージして、同期していないトラックを特定する
3. 正サイトのストレージシステムは、同期していないトラックにあるデータを **P-VOL** にコピーする

1.6 リモートコピーについて

リモートコピーには、形成コピーと更新コピーがあります。最初にすべてのデータをコピーすることを形成コピーといいます。形成コピーのあと、更新された分だけコピーすることを更新コピーといいます。



ヒント

Universal Replicator は、プル型のレプリケーションソフトウェアです。プル型とは、副サイトのストレージシステムが正サイトのストレージシステムに更新データを要求する方式です。Universal Replicator でのリモー

トコピーでは、正サイトのストレージシステムは、副サイトのストレージシステムによるトランザクション処理のリソースとして動作します。これによって、正ホストから P-VOL への I/O に影響を与えずに、リモートコピーが行われます。

1.6.1 形成コピー

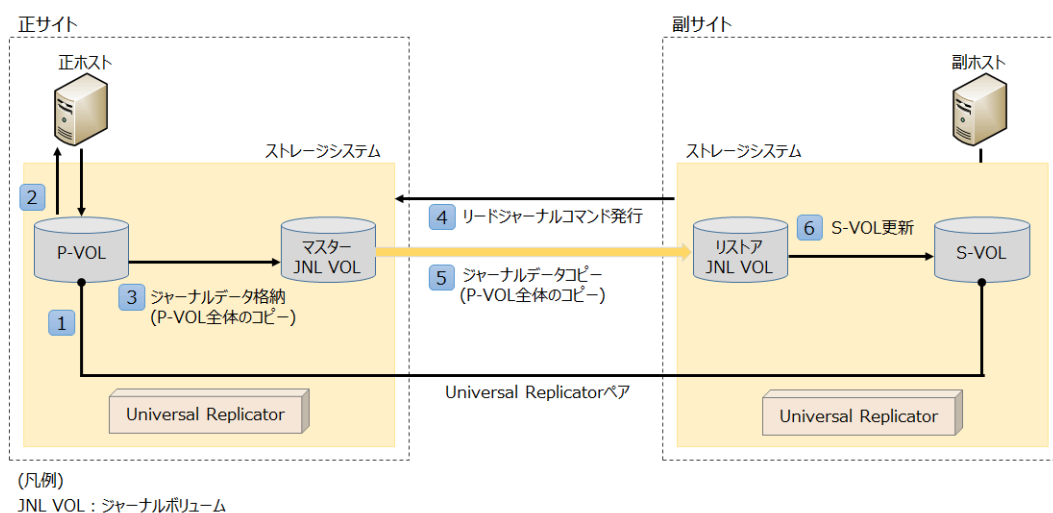
形成コピーとは、P-VOL と S-VOL のデータを一致(同期)させる処理です。形成コピーは、新しくペアを作成するとき、または再同期するときに行われます。形成コピーのジャーナルデータには、ペア作成時に生成される UR データボリューム全体のジャーナルデータと、再同期したときに生成される差分箇所のジャーナルデータがあります。



メモ

- 同じジャーナルで、複数のペアの作成または再同期をボリューム単位で指示した場合は、先に指示されたペアのジャーナルデータが副サイトのストレージシステムのジャーナルボリュームに格納されてから、あとに指示されたペアのジャーナルデータが、副サイトのストレージシステムのジャーナルボリュームに格納されます。そのため、あとから指示されたジャーナルデータによる P-VOL の更新は遅れます(ジャーナル単位で指示する場合は影響ありません)。
- 形成コピーのオプションとして、[形成コピータイプ]に[なし]を選択できます。[なし]を選択したときは、形成コピーが実行されません。[なし]は、すでに P-VOL と S-VOL の内容が完全に同じであることが確実な場合にだけ選択してください。

ペア作成時の形成コピー(データボリューム全体のコピー)



Universal Replicator は、以下の流れでペア作成時の形成コピーを行います。

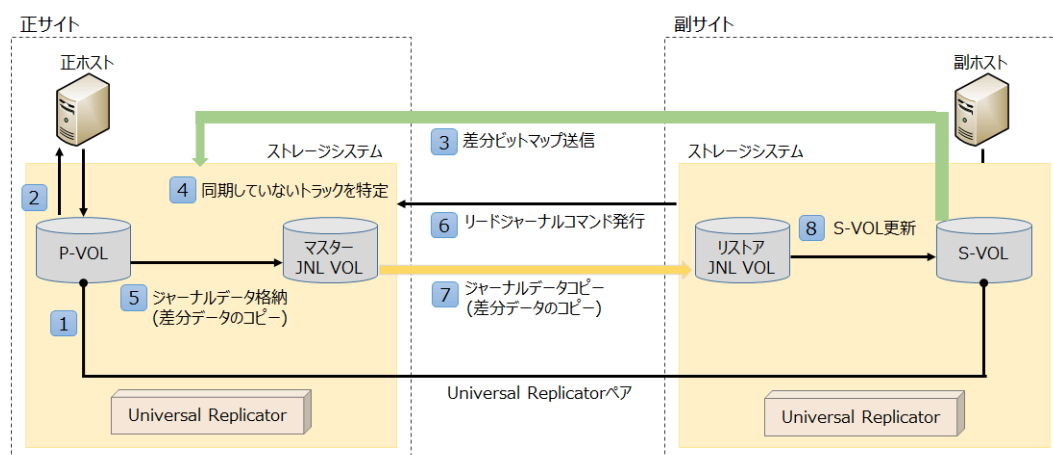
1. ユーザーがペア作成の操作をする
2. P-VOL のジャーナル取得処理が開始状態になる
3. 正サイトのストレージシステムは、P-VOL のデータをジャーナルデータとして取得し、マスタージャーナルボリュームに格納する
4. 副サイトのストレージシステムは、正サイトのジャーナルデータを取得するため、正サイトのストレージシステムにリードジャーナルコマンドを発行する
リードジャーナルコマンドは、前のコマンドが完了するとすぐに、次のコマンドが実行されます。
5. 正サイトのストレージシステムは、リードジャーナルコマンドを受け取ると、マスタージャーナルボリュームからリストアジャーナルボリュームにジャーナルデータをコピーする

リストアジャーナルボリュームへのジャーナルデータのコピーは、マスタージャーナルボリュームのデータがなくなるまで実行されます。

- 副サイトのストレージシステムは、リストアジャーナルボリュームにコピーされたジャーナルを基に S-VOL を更新する
S-VOL への更新が完了すると、リストアジャーナルボリュームのジャーナルデータとマスタージャーナルボリュームのジャーナルデータが破棄されます。

再同期時の形成コピー(差分箇所のコピー)

ペアが分割された状態のとき、P-VOL と S-VOL に対するホストからのデータの更新状態が差分ビットマップとして各ボリュームに記録されます。ペアを再同期すると、正サイトのストレージシステムは P-VOL と S-VOL のビットマップをマージして、同期していないデータをコピーします。



(凡例)
JNL VOL : ジャーナルボリューム

Universal Replicator は、以下の流れで再同期時の形成コピーを行います。

1. ユーザーが再同期の操作をする
2. P-VOL のジャーナル取得処理が開始状態になる
3. 副サイトのストレージシステムは、S-VOL の差分ビットマップを正サイトのストレージシステムに送信する
4. 正サイトのストレージシステムは、同期していないトラックを特定する
5. 正サイトのストレージシステムは、同期していないトラックにあるデータをジャーナルデータ(差分箇所のジャーナル)として取得し、マスタージャーナルボリュームに格納する
6. 副サイトのストレージシステムは、正サイトのジャーナルデータを取得するため、正サイトのストレージシステムにリードジャーナルコマンドを発行する
リードジャーナルコマンドは、前のコマンドが完了するとすぐに、次のコマンドが実行されます。
7. 正サイトのストレージシステムは、リードジャーナルコマンドを受け取ると、マスタージャーナルボリュームからリストアジャーナルボリュームにジャーナルデータをコピーする
リストアジャーナルボリュームへのジャーナルデータのコピーは、マスタージャーナルボリュームのデータがなくなるまで実行されます。
8. 副サイトのストレージシステムは、リストアジャーナルボリュームにコピーされたジャーナルを基に S-VOL を更新する
S-VOL への更新が完了すると、リストアジャーナルボリュームのジャーナルデータとマスタージャーナルボリュームのジャーナルデータが破棄されます。

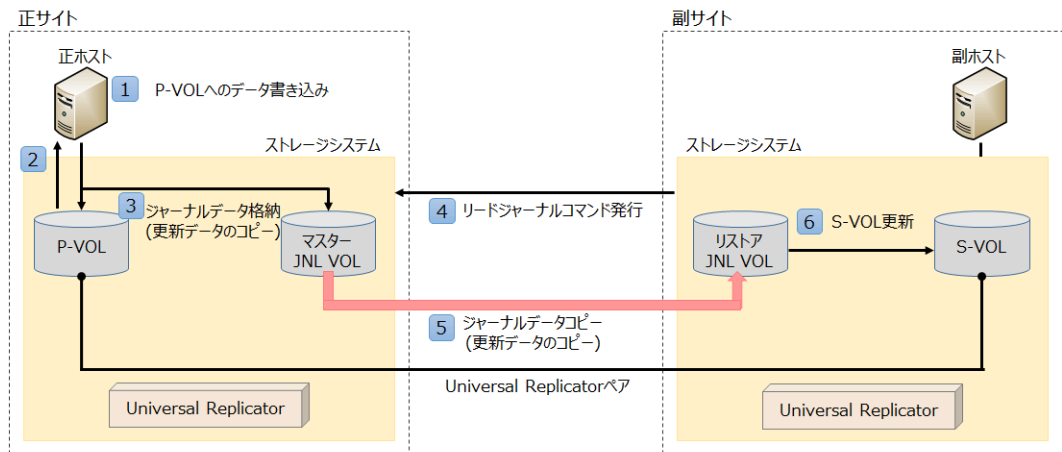


メモ

差分箇所のジャーナルは、ペアがサスペンド状態から同期された状態になった場合、差分箇所が把握できるときに取得されます。

1.6.2 更新コピー

形成コピーが完了すると、UR データボリュームは PAIR 状態になります。更新コピーとは、PAIR 状態で更新されたデータのみコピーすることをいいます。更新データのコピーをジャーナルデータといいます。



(凡例)

JNL VOL : ジャーナルボリューム

Universal Replicator は、以下の流れで更新コピーを行います。

1. 正ホストから P-VOL にデータが書き込まれる
2. 正ホストからの P-VOL への書き込みが完了すると、P-VOL から正ホストに書き込み終了通知を返す
3. 正サイトのストレージシステムは、更新データのコピーをジャーナルデータとして取得し、マスタージャーナルボリュームに格納する
このとき、ジャーナルデータには、データの更新順序を表す番号(シーケンス番号)が割り当てられます。
4. 副サイトのストレージシステムは、正サイトのジャーナルデータを取得するため、正サイトのストレージシステムにリードジャーナルコマンドを発行する
リードジャーナルコマンドは、前のコマンドが完了するとすぐに、次のコマンドが実行されます。
5. 正サイトのストレージシステムは、リードジャーナルコマンドを受け取ると、マスタージャーナルボリュームからリストアジャーナルボリュームにジャーナルデータをコピーする
リストアジャーナルボリュームへのジャーナルデータのコピーは、マスタージャーナルボリュームのデータがなくなるまで実行されます。
6. 副サイトのストレージシステムは、コピーされたジャーナルを基に S-VOL を更新する
シーケンス番号に従って S-VOL を更新することで、データの整合性が保証されます。S-VOL への更新が完了すると、リストアジャーナルボリュームのジャーナルデータとマスタージャーナルボリュームのジャーナルデータが破棄されます。



メモ

- ・ 正ホストから P-VOL への書き込みがエラーになった場合、正サイトのストレージシステムはユニットチェックを報告し、エラーになった書き込みのジャーナルデータを作成しません。

- 更新コピーがエラーになると、副サイトのストレージシステムはペアの状態とエラーの種類によって、影響を受けたペアか、またはジャーナル内の全ペアのどちらかをサスペンドします。エラーの原因を取り除いて、再同期してください。サスペンドされたペアまたはジャーナルが再同期されると、正サイトのストレージシステムと副サイトのストレージシステムは形成コピーを行います。
 - P-VOL に対して発生する I/O のデータ長が 21MiB を超えると、ペアが分割(サスペンド)されることがあります。この場合、ホストのプラットフォームごとに I/O のブロックサイズを調整してください。例えば、ホストのプラットフォームが Linux 系の場合、`max_sectors_kb` のパラメーターの値を 512 に設定してください。
-

2

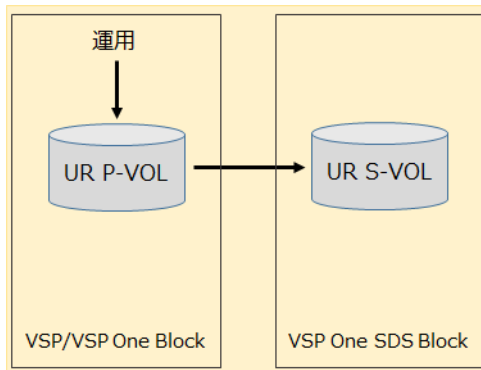
ユースケース

- 2.1 バックアップによるデータ保護
- 2.2 災害発生後の迅速な業務の再開
- 2.3 データ移行の効率化

2.1 バックアップによるデータ保護

Universal Replicator を使用して、P-VOL から S-VOL にデータをコピーできます。コピーは、正サイトの P-VOL へのデータ書き込みとは非同期に行われます。そのため、サイト間の距離が長距離でも、正ホストが受ける P-VOL からのレスポンスの時間は影響を受けません。

P-VOL のデータが破損しても、S-VOL にコピーされたデータを使用してデータを復元できます。

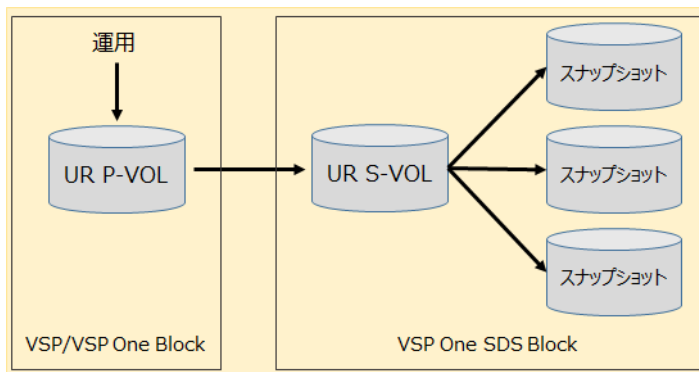


(凡例)

UR : Universal Replicator

S-VOL から P-VOL にデータをコピーするときの Universal Replicator の操作については、「副サイトから正サイトへデータをコピーする」を参照してください。

また、S-VOL にコピーされたデータを、VSP One SDS Block のスナップショット機能を使用してバックアップすることもできます。



(凡例)

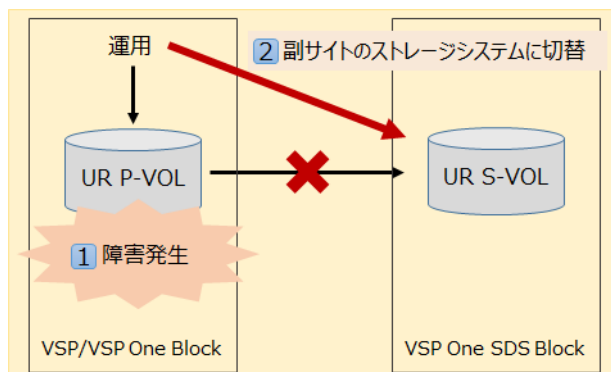
UR : Universal Replicator

スナップショットを使用した構成の詳細については、「Universal Replicator とスナップショットの併用」を参照してください。

スナップショットを使用したバックアップの方法とリストアの方法については、「Hitachi Virtual Storage Platform One SDS Block オペレーションガイド」の「スナップショットを使用したボリュームのバックアップと復元」を参照してください。

2.2 災害発生後の迅速な業務の再開

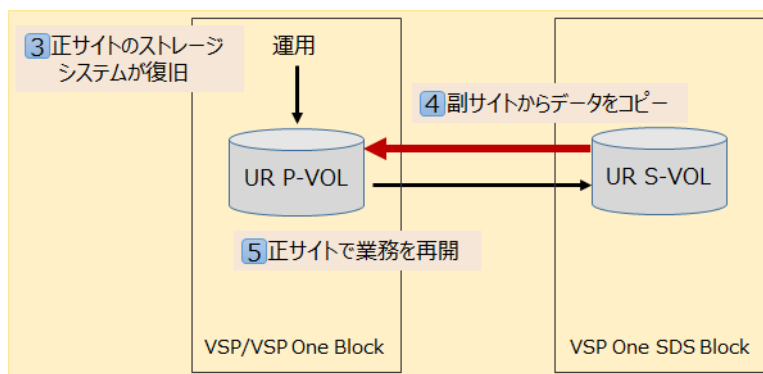
地震などの自然災害によって正サイトのストレージシステムが被災した場合でも、遠隔地に設置された副サイトのストレージシステムに操作を切り替えることで業務を迅速に再開できます。



(凡例)

UR : Universal Replicator

正サイトのストレージシステムが復旧したら、副サイトから正サイトのストレージシステムへデータをコピーし、正サイトで通常の操作を再開します。



(凡例)

UR : Universal Replicator

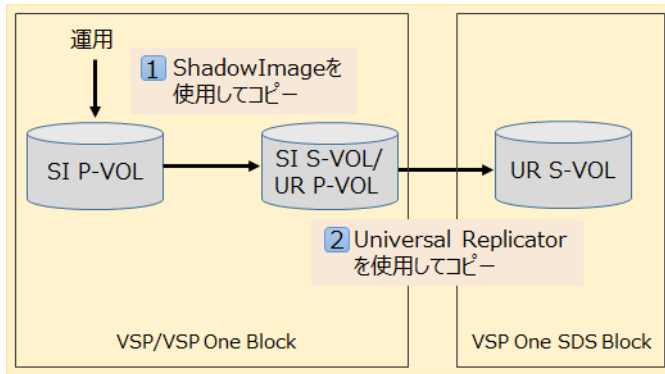
災害リカバリーのための構成については、「災害リカバリー構成の検討」を参照してください。

災害リカバリーについては、「災害リカバリーを実行する」を参照してください。

2.3 データ移行の効率化

正サイトのストレージシステム内で ShadowImage を使用してコピーしたデータを、Universal Replicator を使用して副サイトのストレージシステムにコピーできます。

これにより、正サイトのストレージシステムでの運用を止めることなく、副サイトのストレージシステムにデータを移行できます。

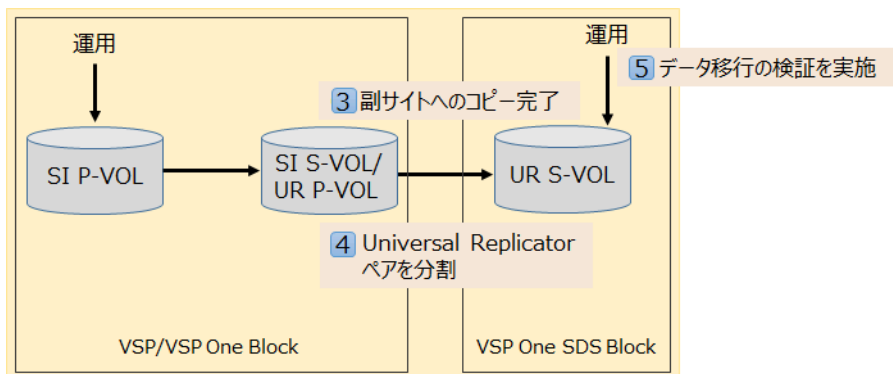


(凡例)

UR : Universal Replicator SI : ShadowImage

Universal Replicator と ShadowImage を併用することで、データ移行を検証する環境として副サイトのストレージシステムを使用することもできます。

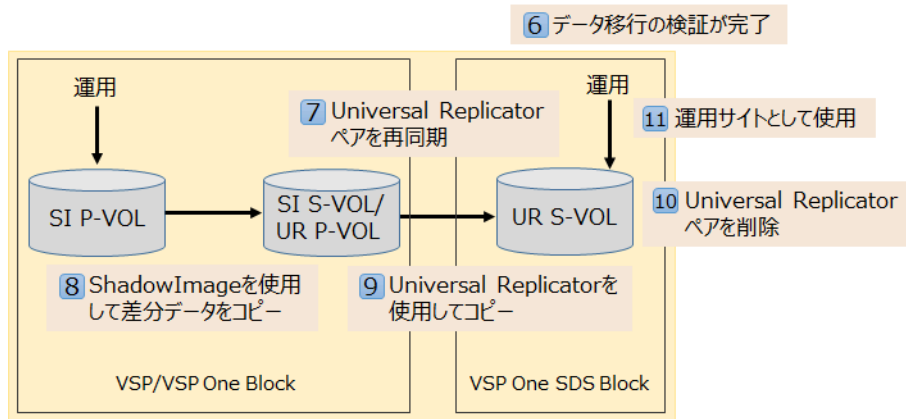
副サイトのストレージシステムへのコピーが完了したら、Universal Replicator ペアを分割します。正サイトのストレージシステムで通常どおり運用を継続した状態で、データ移行を検証する環境として副サイトのストレージシステムを使用します。



(凡例)

UR : Universal Replicator SI : ShadowImage

データ移行を検証する環境で動作の確認が完了したら、構築したときと同じように、ShadowImage と Universal Replicator を使用して P-VOL の差分データを副サイトのストレージシステムに移行します。これで、副サイトのストレージシステムが業務運用を担うサイトとして使用できます。



(凡例)

UR : Universal Replicator SI : ShadowImage

ShadowImage を使用した構成の詳細については、「Universal Replicator と ShadowImage の併用 <<VSP/VSP One Block>>」を参照してください。

ShadowImage を使用したコピーの方法については、ご使用の VSP/VSP One Block の「ShadowImage ユーザガイド」を参照してください。

3

構成の検討

- 3.1 システムの構成
- 3.2 管理サーバーの配置
- 3.3 RAID Manager の構成

3.1 システムの構成

VSP/VSP One Block は正サイトに、VSP One SDS Block は副サイトに配置した 1 対 1 の構成をサポートします。

システムの要件については、「システムの要件」を参照してください。

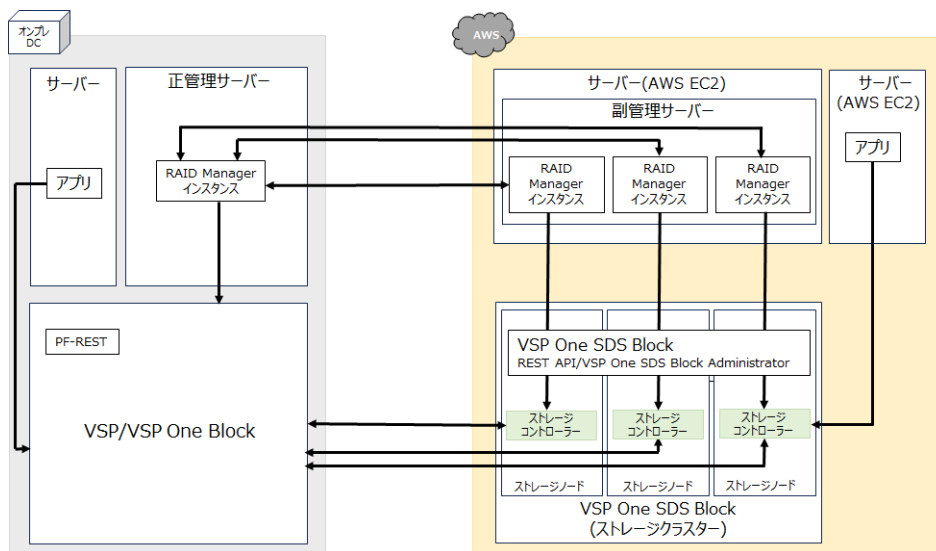
3.2 管理サーバーの配置

管理サーバーとは、管理用ソフトウェアがインストールされているサーバーです。

正サイトのストレージシステムの管理用ソフトウェアは正管理サーバーに、副サイトのストレージシステムの管理用ソフトウェアは副管理サーバーにインストールします。ここでは、管理サーバーの配置について説明します。

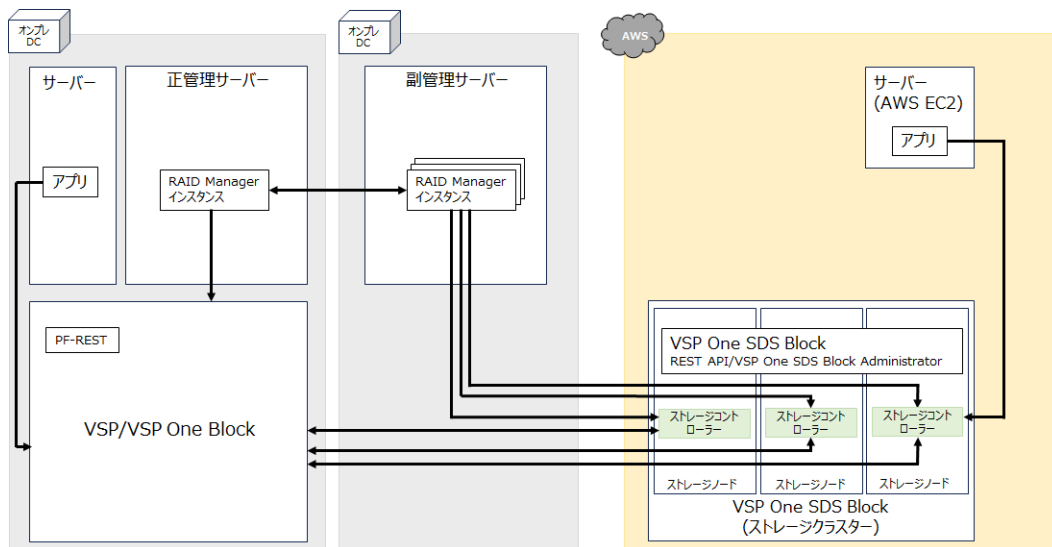
3.2.1 正管理サーバーをデータセンターに、副管理サーバーをパブリッククラウドに配置する場合

正管理サーバーを正サイトとなる VSP/VSP One Block と同じデータセンターに配置し、副管理サーバーをパブリッククラウドに配置します。



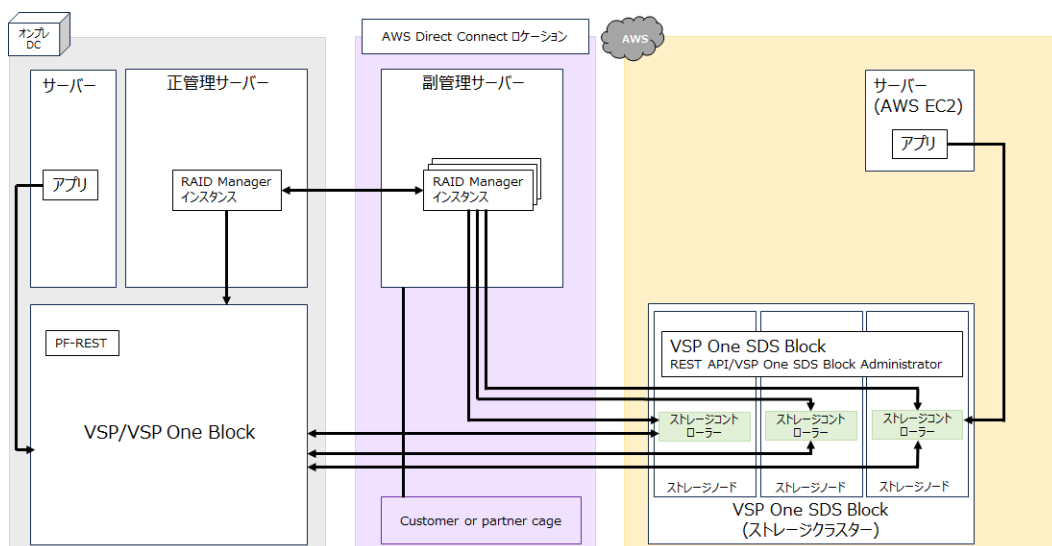
3.2.2 正管理サーバーと副管理サーバーをデータセンターに配置する場合

正管理サーバーを正サイトとなる VSP/VSP One Block と同じデータセンターに配置し、副管理サーバーを正管理サーバーとは別のデータセンターに配置します。



3.2.3 正管理サーバーをデータセンターに、副管理サーバーを AWS Direct Connect ロケーションに配置する場合

正管理サーバーを正サイトとなる VSP/VSP One Block と同じデータセンターに配置し、副管理サーバーを AWS Direct Connect ロケーションに配置します。

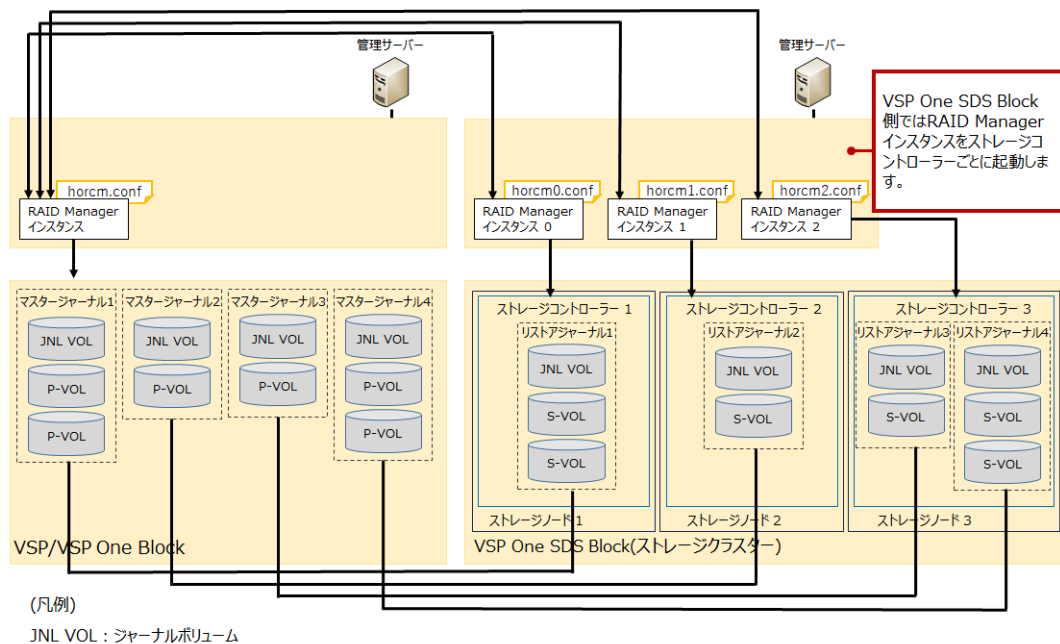


3.3 RAID Manager の構成

VSP/VSP One Block と VSP One SDS Block で構成された Universal Replicator では、ペア作成は RAID Manager を使用して行います。

正サイトと副サイトの RAID Manager 間で通信を許可するためにファイアウォールの設定が必要です。

RAID Manager を使用するために、副サイトとなる VSP One SDS Block では、ストレージコントローラーごとに RAID Manager を構成する必要があります。また、RAID Manager を使用するときは、接続する VSP One SDS Block のストレージコントローラーに応じて、インスタンスを切り替えます。



詳細については、「RAID Manager の構成定義ファイルを作成する」を参照してください。

ペア作成以外のペア操作、リモートパスグループ管理、ボリューム管理、およびジャーナル管理は、RAID Manager 以外の管理ソフトウェアおよびインターフェイスも使用できます。

詳細については、「管理用ソフトウェアの使い分けについて」を参照してください。

4

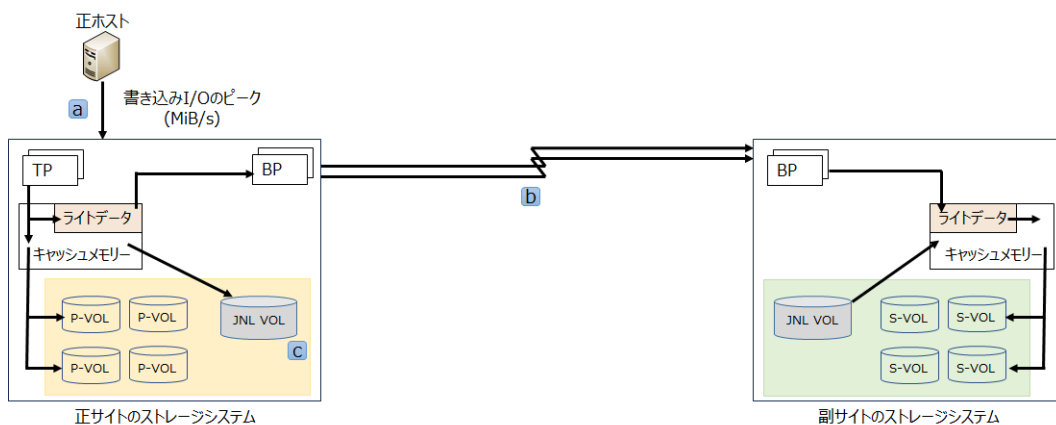
システムの設計

- 4.1 Universal Replicator で使用するボリュームとデータ転送速度の検討
- 4.2 データ転送路の検討

4.1 Universal Replicator で使用するボリュームとデータ転送速度の検討

Universal Replicator システムの構築は、組織の業務での要件および業務システムの作業負荷と関連付けて検討します。そのため、事前準備として、業務システムの作業負荷を測定したり、障害や災害の発生時にどの程度のデータ損失を許容するかを決める必要があります。

災害時に対応した業務要件を定義し、業務システムの作業負荷を使用してシステムが復旧するまでの時間にシステムが生成するデータの変更量を計測します。これによって、ジャーナルボリュームのサイズや、データパスネットワークへ更新データを転送するために必要なデータ転送帯域の量を算出します。



(凡例)

TP : Target ポート BP : Bidirectional ポート
JNL VOL : ジャーナルボリューム

正サイトのストレージシステムと副サイトのストレージシステムの間回線帯域(図の b)は、必ず正ホストからの P-VOL へのデータの書き込みの平均処理能力(図の a)より大きくなければなりません。業務のピーク時に、P-VOL へ大量のデータの書き込みが見込まれる場合は、それに耐えるジャーナルボリュームのサイズ(図の c)が必要になります。

以下の流れで検討します。

項番	大分類	項目	内容
1	業務タスクの把握	事前準備	システムの設計に必要な情報を測定したり、定義したりします。
2		ジャーナルの構成の検討	ジャーナルの構成を検討します。
3		データ転送速度の検討	ホストの書き込み性能を把握します。
4		ジャーナルボリュームの検討	リカバリーポイント目標を考慮してジャーナルボリュームのサイズを決定します。
5	システムの構築	ペアボリュームの検討	ペアボリュームとなるボリュームのスペックを定義します。
6		災害リカバリー構成の検討	災害時の復旧方法を検討します。
7		VSP One SDS Block の容量バランスについて	VSP One SDS Block の容量バランスは無効にします。

項番	大分類	項目	内容
8		ほかの機能とボリュームを共有する場合	ほかの機能とボリュームを共有する場合の構成を検討します。
9		データ転送路の検討	データコピーおよび制御データの送受信に使用する経路の構成やデータ転送帯域などを検討します。
10	ガイドライン	Universal Replicator 準備ガイドライン	ストレージシステムに Universal Replicator を使用するための準備が整っていることを確認します。

4.1.1 事前準備

システムの設計に必要な情報を測定したり、業務要件を定義したりします。

Universal Replicator システムでは、データパスがジャーナルデータを副サイトに転送し続けると、マスタージャーナルボリュームは空に近い状態になります。しかし、書き込みデータ量が急上昇して長期にわたってデータ転送帯域より高い値になったり、パスに障害が発生したりすると、マスタージャーナルボリュームにジャーナルデータが蓄積されます。

確実にジャーナルボリュームがデータを蓄積できるように、次の値を見積もる必要があります。

- 書き込み作業負荷
業務システムごとに変更されるデータ(単位：MiB/秒)。ジャーナルボリュームの容量、およびデータ転送帯域を調整するときに使用します。
- 1 秒間の書き込み入出力(IOPS)
システムが 1 秒あたりに処理する入出力の操作数。ジャーナルボリュームのデータ転送速度を決定するときに使用します。
- リカバリーポイント目標(RPO)
リカバリー時、システムを過去のどの時点まで復元するかの目標を定めた値。通常、時間または日にちで表します。ジャーナルボリュームの容量を調整するときに使用します。

(1) 書き込み作業負荷の検討

書き込み作業負荷とは、業務システムごとに変更されるデータ量(MiB/秒)のことです。書き込み作業負荷は、測定する時期や期間によって異なるため、長期間測定する必要があります。

計測データを使用して、作業負荷の平均値を算出し、作業負荷がピークになる場所を示し、精度の高い平均値を示します。次にピークの周期の平均を算出します。これらのベースの 1 つを使用して、リカバリーポイント目標時間、例えば 2 時間を超えて蓄積するデータ量を算出します。これは、ジャーナルボリュームまたはシステムが必要とするデータ転送帯域を決定するための基本量になります。

平均値や、平均値を丸めたり、あるいはピークの作業負荷を選択するかどうかは、提供するデータパス(これもまた書き込み作業負荷によって決定されます)のデータ転送帯域の量をベースとしています。

書き込み負荷の測定の測定方法については、「書き込み作業負荷と IOPS を測定する」を参照してください。

(2) 1 秒間の書き込み入出力(IOPS)の検討

1 秒間の書き込み入出力(IOPS : Input/Output Per Second)とは、システムが 1 秒あたりに処理する入出力の操作数です。

IOPS を使用して、ジャーナルボリュームのデータ転送速度を決定します。

正確なデータ転送速度を測定するためには、IOPS を利用して、RAID グループ構成や、Universal Replicator システムが必要とする iSCSI ポートの数を確定します。各 RAID グループは最大のトランザクションスループットを持つとともに、ポートやマイクロプロセッサは IOPS のしきい値を持っています。

1 秒間の書き込み入出力(IOPS)の測定方法については、「書き込み作業負荷と IOPS を測定する」を参照してください。

(3) リカバリーポイント目標(RPO)の決定

リカバリーポイント目標(RPO : Recovery Point Objective)とは、システム障害が発生したときに、システムを過去のどの時点まで復元するかを定めた目標値です。つまり、障害や災害の発生後、業務に支障がでない最大のデータの損失量です。通常、時間または日にちで表します。

1 時間分のデータの損失まで業務が存続できるとき、リカバリーポイント目標は 1 時間となります。

リカバリーポイント目標を決定するには、ホストアプリケーションの書き込み作業負荷を知る必要があります。

書き込み作業負荷と IOPS を使用して、書き込み作業負荷が示すトランザクションの数、操作するために最適なトランザクションの数、失われたデータをログファイルから回復するかどうか、などを調査できます。その結果がリカバリーポイント目標になります。

書き込み作業負荷とリカバリーポイント目標を使用して、ジャーナルボリューム容量を調整します。

リカバリーポイント目標が 1 時間の場合、ジャーナルボリュームは、1 時間分のデータを保持できる容量が必要です。

自然災害によって正サイトのストレージシステムが被災した場合、マスタージャーナルボリュームに蓄積されたデータは、失われる可能性があります。

例えば、1 時間分のデータの損失まで業務が存続できる場合、午前 10 時に災害が発生したときは、午前 11 時までにはシステムを修正する必要があります。

この場合、ジャーナルのサイズ調整に関しては、ジャーナルは、1 時間のうちに蓄積されるデータを保持できる容量が必要です。リカバリーポイント目標が 4 時間であれば、ジャーナルは、少なくとも 4 時間分の蓄積データを保持できる容量が必要です。

4.1.2 ジャーナルの構成の検討

ジャーナルを構成するときに、考慮しなければならないことを説明します。

Universal Replicator は、ペアの操作によるデータの一貫性を管理するため、ジャーナルを使用します。Universal Replicator のジャーナルによって、更新シーケンスの一貫性をボリュームが含まれているジャーナル間で維持できます。

アプリケーション(またはアプリケーションのグループ)とボリュームの整合性への要求を理解して、ジャーナルの構成を検討します。

例えば、データベースは通常 2 つのセクションに実装されます。データの実体はデータ格納領域にあり、データ格納領域にデータが格納されたあとに、完了したトランザクションがログに書き込まれます。

ログボリュームがデータ格納領域を超える場合、システムが回復するまでにトランザクションが失われるおそれがあります。したがって、複製ボリュームの有効回復イメージを保証するために、データ格納領域とログの両方を、同じジャーナルに置くことで、I/O の整合性を保つ必要があります。

ジャーナルを計画するには、次の内容を参照してください。

- ・ 「ジャーナルボリュームに関する仕様」 および 「ジャーナルに関する仕様」

4.1.3 データ転送速度の検討

「データ転送路の検討」に出てくるデータ転送帯域についての項目は、ジャーナルボリュームに一時的に格納されなければならないデータの量とデータバスネットワークに転送されるデータの量について説明しています。ここでは、設計した Universal Replicator システムを保守するために、データを転送する速度について説明します。

Universal Replicator システムのデータを転送する速度は、以下の構成および機能に影響を受けません。

VSP/VSP One Block の場合

- ・ RAID グループ構成
- ・ iSCSI ポート構成

これらの構成に基づき、データ量(MiB/秒)と IOPS を試算し計画します。

VSP One SDS Block の場合

- ・ ユーザーデータの保護方式
Mirroring Duplication の方が HPEC 4D+2P より高速になります。ただし、Mirroring Duplication の場合、容量効率は悪くなります。
- ・ UR データボリュームの容量削減機能の有効無効
UR データボリュームの容量削減機能が有効であるほうが速くなります。
- ・ ジャーナルボリュームを管理するストレージコントローラーの割り当て
VSP One SDS Block は、1つのジャーナルボリュームを1つのストレージコントローラーで管理します。
ジャーナルボリュームの作成時にジャーナルボリュームを管理するストレージコントローラーを割り当てます。ジャーナルボリュームに割り当てたストレージコントローラーを変更することはできません。
以下に留意して割り当てを決めてください。
 - ジャーナルボリュームの要求性能(MiB/s)の合計が、ユーザーデータの保護方式および容量削減機能の有効無効で決まる各ストレージコントローラーの性能上限を上回らない。
 - ジャーナルに属する UR データボリュームの合計容量が各ストレージコントローラーの容量を上回らない。
ストレージコントローラーの容量は、REST API : GET /v1/objects/storage-controllers または CLI : storage_controller_list コマンドで確認できます。

これらの機能、ストレージコントローラーの性能、およびストレージコントローラーの容量を考慮して計画します。



メモ

VSP/VSP One Block のストレージシステムにある iSCSI ポートは、IOPS しきい値を持っています。Universal Replicator に必要な iSCSI ポートの個数を算出するため、システムが生成する性能管理情報を使用してください。

4.1.4 ジャーナルボリュームの検討

ジャーナルボリュームを準備するために必要な情報を次に示します。

- ジャーナルボリュームの仕様と要件については、「ジャーナルボリュームに関する仕様」を参照してください。
- 正サイトのストレージシステムおよび副サイトのストレージシステムに、ジャーナルボリュームを設定してください。ジャーナルボリュームは、リカバリポイント目標および書き込み作業負荷によってサイズ調整を行ってください。
詳細については、「ジャーナルボリュームの容量について」を参照してください。
- 同じジャーナルにあるジャーナルボリュームは、容量が異なることがあります。
- マスタージャーナルボリュームと、対応するリストアジャーナルボリュームは、容量が異なることがあります。

4.1.5 ペアボリュームの検討

ペアの作成に必要な情報を次に示します。

- ペアボリューム仕様と要件については、「ペアボリュームに関する仕様」を参照してください。
- ペアを作成した状態では UR データボリュームの容量を拡張できません。UR データボリュームの拡張は可能ですが、ペアを削除する必要があります。容量拡張後にペアを再作成すると、形成コピーが開始され S-VOL を利用できるまでに時間が掛かる場合があります。そのため、ペアを作成したあとの UR データボリュームの拡張はできるだけ行わないように、ペアの作成前に余裕を持った容量で設計してください。
- VSP One SDS Block では、特定のストレージコントローラーに負荷が偏ると性能の低下が発生します。そのため、ストレージコントローラーの負荷が偏らないように、UR データボリュームを配置してください。詳細については、「ストレージコントローラーの負荷の分散」を参照してください。
- ホストの再起動時に混乱やエラーの発生を回避するために、Universal Replicator の S-VOL と P-VOL が物理的に同じホストのサーバーに接続されている場合は、ペアを操作する前に S-VOL をオフラインにしてください。
- P-VOL と S-VOL になるボリュームを明確にしてください。ペアになるボリュームは、VSP/VSP One Block の LDEV 番号および VSP One SDS Block のボリューム番号で指定します。
- 複数のペアを同時に作成できます。詳細については、「リモートレプリカオプションを変更する <<VSP/VSP One Block>>」を参照してください。
- ペアを作成するとき、P-VOL から S-VOL に形成コピーをせずに、ペアを作成するオプションがあります。このオプションは、P-VOL と S-VOL の内容が完全に同じであることが確実な場合にだけ選択してください。

4.1.6 災害リカバリー構成の検討

Universal Replicator システムを設計するときには、災害リカバリーの方法を検討します。災害リカバリーの主要タスクは次のとおりです。

1. 災害リカバリーのための重要なファイルやデータが格納されているボリュームを特定する。
2. Universal Replicator を使用して、手順 1 で特定した重要なボリュームをペアにする。
3. ファイル、およびデータベースの回復手順を確立する。

詳細については、「ファイルおよびデータベースの回復について」を参照してください。

4. フェイルオーバーの方法を検討する。
5. 災害によって正サイトのストレージシステムが被災した場合、副サイトのストレージシステムに操作を切り替えるために、以下についても検討してください。
 - VSP One SDS Block で業務継続に必要な性能を確保できること
 - ホストの業務をパブリッククラウドで継続できること

災害リカバリーの詳細については、「災害リカバリーを実行する」を参照してください。

4.1.7 VSP One SDS Block の容量バランスについて

容量使用率の高いストレージコントローラーから、容量使用率の低いストレージコントローラーに自動的にボリュームを移動する処理を容量バランスといいます。容量バランスのデフォルトは有効です。

Universal Replicator を使用する場合は、ストレージクラスター全体の容量バランスを無効にしてください。



メモ

容量バランスが有効で、移動元または移動先のストレージコントローラーにジャーナルが存在する場合、容量バランスによるボリュームの移動は行われません。また、容量バランスの実行中は、ジャーナルの作成ができません。

ただし、容量バランスを無効にすることで、以下が発生することがあります。

- 特定のストレージコントローラーに負荷が偏ることによる性能の低下
特定のストレージコントローラーに負荷が偏っている場合は、ボリュームを複数のストレージコントローラーに分散して配置してください。
ストレージコントローラーの負荷の分散については、「ストレージコントローラーの負荷の分散」を参照してください。
- 容量の枯渇
容量が枯渇しないようにストレージコントローラーごとの容量使用率を監視してください。
容量が枯渇した場合の対応については、「ストレージコントローラーの容量が枯渇(イベントログ KARS06003-E が発生)した場合の対処」を参照してください。

容量バランスの詳細については、「Hitachi Virtual Storage Platform One SDS Block オペレーションガイド」の「ストレージノードの容量管理の概要」を参照してください。

4.1.8 ほかの機能とボリュームを共有する場合

Universal Replicator は、ほかの機能とボリュームを共有することで、リモートコピー機能を拡張できます。

詳細については、「Universal Replicator とほかの機能の併用」を参照してください。

4.1.9 Universal Replicator システムの準備ガイドライン

ストレージシステムに Universal Replicator を使用するための準備が整っているかどうかを判断するために、次のガイドラインを使用してください。

- P-VOL を置く VSP/VSP One Block と、S-VOL を置く VSP One SDS Block を特定し、Universal Replicator システムを構築してください。

- 正サイトのストレージシステムと副サイトのストレージシステムが、Universal Replicator 用に正しく構成されていることを確認してください。
システムの要件については、「システムの要件」を参照してください。
- ストレージシステムが自動で停止(電源オフなど)する設定がある場合、自動で停止しないように設定してください。
- VSP/VSP One Block と VSP One SDS Block 間を接続するネットワークを構築してください。
正サイトと副サイトの RAID Manager 間で通信を許可するためにファイアウォールの設定が必要です。
- VSP をご使用の場合、VSP が Storage Navigator を操作できるように構成されていることを確認してください。VSP One Block と VSP One SDS Block では Storage Navigator を使用しません。
- VSP/VSP One Block が Universal Replicator 構成に必要なと指定されたシステムオプションモードを持っていることを確認してください。システムオプションモードの詳細については、ご使用の VSP/VSP One Block の「Universal Replicator ユーザガイド」を参照してください。
VSP One SDS Block は推奨値が固定で設定されているため、システムオプションモードを確認する必要はありません。

4.2 データ転送路の検討

データ転送路を設計するには、次の内容を決定する必要があります。

- ホストのアプリケーションがストレージシステムに書き込んだすべてのデータを副サイトに移動するために必要なデータ転送帯域
- Universal Replicator が使用するストレージシステムのポート
- iSCSI ケーブルの種類と必要なスイッチの数
- データ転送路の接続構成



注意

双方向で確立できるパスは 8 個までです。ハードウェアの冗長性を持つために、少なくとも 2 つの独立したデータ転送路を確立してください。

以下の流れで説明します。

項番	項目	内容
1	VSP/VSP One Block と各ストレージコントローラーを接続するリモートパス	リモートパスの最小構成と推奨構成を説明します。
2	データ転送帯域の決定	データ転送帯域のサイズを決定するための基準を説明します。
3	使用するポートについて	使用するポートの目的、特徴、および検討すべきことを説明します。
4	物理パスの計画	物理パスについて説明します。
5	iSCSI を使用するときの注意事項	iSCSI を使用するときの注意事項を説明します。

4.2.1 VSP/VSP One Block と各ストレージコントローラーを接続するリモートパス

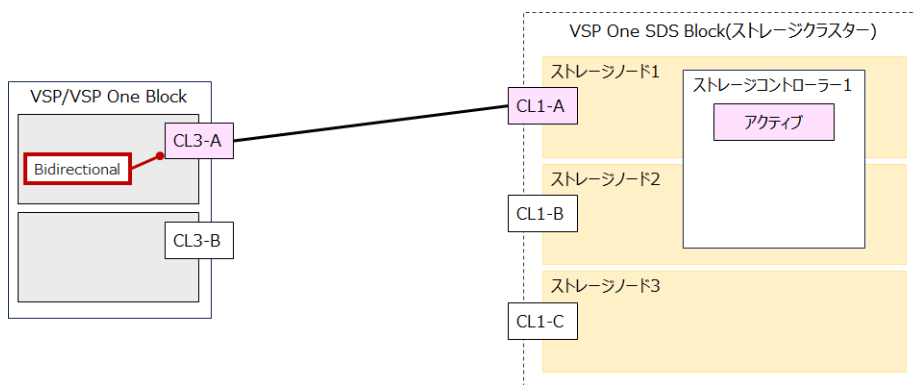
Universal Replicator でデータコピーおよび制御データの送受信に使用する経路をリモートパスといいます。リモートパスは、VSP/VSP One Block と各ストレージコントローラーを接続しています。

ここでは、リモートパスの最小構成と推奨構成を説明します。

(1) リモートパスの最小構成

Universal Replicator コマンドとデータの送受信に、Bidirectional ポートを VSP/VSP One Block に設定します。

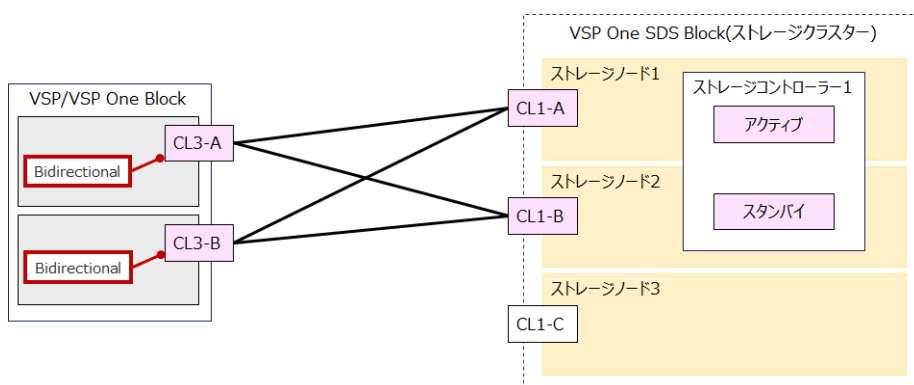
まず、VSP One SDS Block のストレージコントローラー(アクティブ)のポートと VSP/VSP One Block の 1 ポートを結ぶリモートパスを登録します。次に、VSP/VSP One Block の 1 ポートと VSP One SDS Block のストレージコントローラー(アクティブ)のポートを結ぶリモートパスを登録します。



(2) リモートパスの推奨構成(1冗長構成向け)

Universal Replicator コマンドとデータの送受信に、Bidirectional ポートを VSP/VSP One Block に設定します。

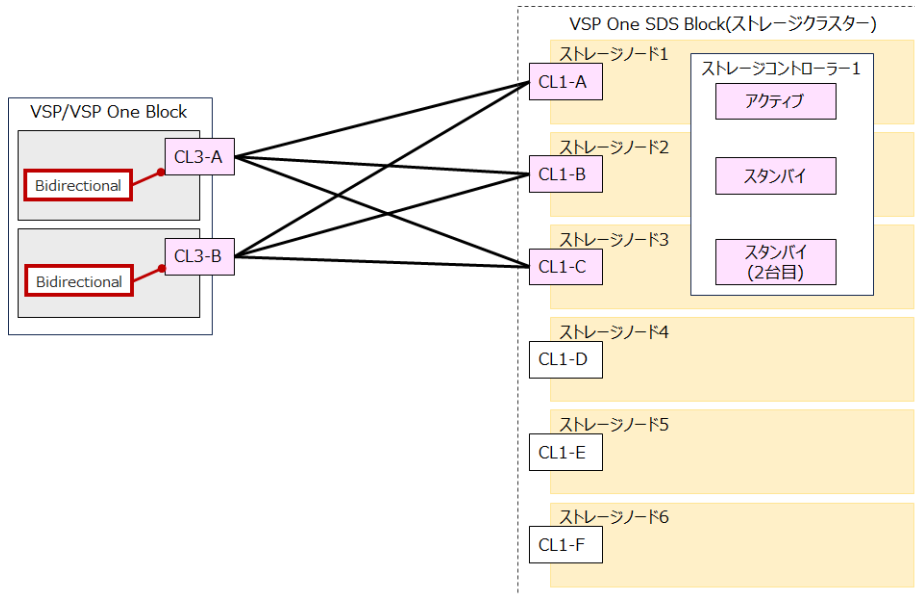
VSP/VSP One Block の 2CTL のポートと VSP One SDS Block のストレージコントローラー(アクティブおよびスタンバイ)の 2 ポートをフルメッシュで接続(4パス)します。



(3) リモートパスの推奨構成(2冗長構成向け)

Universal Replicator コマンドとデータの送受信に、Bidirectional ポートを VSP/VSP One Block に設定します。

VSP/VSP One Block の 2CTL のポートと VSP One SDS Block のストレージコントローラー(アクティブ、スタンバイ、および 2 台目のスタンバイ)の 3 ポートをフルメッシュで接続(6 パス)します。



4.2.2 データ転送帯域の決定

データ転送帯域は、一定の時間内に正サイトのストレージシステムから副サイトのストレージシステムへ転送されるデータ量に従って決定します。データ転送路がデータの送信に対応できない場合、データ転送帯域に余裕が出るまでの間、ジャーナルデータはマスタージャーナルボリュームに保存されます。マスタージャーナルボリュームにジャーナルデータを保持しきれなくなると、Universal Replicator ペアの整合性は失われます。この場合は、別途、新たに形成コピーを実施する必要があります。

通常、データ転送帯域を確保するには高い導入コストが掛かります。一方で、ジャーナルボリュームは、比較的安いコストで容量を拡張できます。ただし、ジャーナルボリュームに蓄積されるジャーナルデータが増えれば増えるほど、Universal Replicator ペアの同期に掛かる時間が長くなります。どの程度のデータ転送帯域を用意するかは、正サイトと副サイトの同期に掛かる時間と、導入コストとの交換条件となります。

データ転送帯域のサイズを決定するための基準を次に示します。決定に際して考慮しなければならない内容はこれらに限りませんので、ご注意ください。

- ピーク時の作業負荷に基づいて、データ転送帯域のサイズを決定する場合
P-VOL のデータが更新された時間と S-VOL でデータが更新される時間の差を小さくします。
P-VOL の物理ディスクのピーク時での書き込み作業負荷を特定し、パケットロスやプロトコルオーバーヘッドも考慮してデータ転送路の容量を拡張してください。ピーク時の作業負荷に合わせてデータ転送帯域のサイズを決定すると、リカバリーポイント目標は 0 または 0 に近くなります。
- ピーク時の作業負荷のローリングアベレージ値に基づいて、データ転送帯域のサイズを決定する場合

ローリングアベレージ値は、ピーク値より小さいが、平均値を上回る値です。ジャーナルボリュームにジャーナルデータが蓄積されることがありますが、たいいてい時間はデータが蓄積されません。リカバリーポイントとして計画した時間内に **Universal Replicator** システムで発生するジャーナルデータの量を精査するとともに、必要に応じてリカバリーポイント目標も見直す必要があります。

- 通常の作業負荷に基づいて、データ転送帯域のサイズを決定する場合
データ転送帯域のサイズが通常の書き込み作業の負荷に合わせて決定されている場合、ピーク時の作業負荷に耐えるために、送信しきれないジャーナルデータがマスタージャーナルボリュームに書き込まれます。この超過データは、データ転送帯域に余裕が出るまで、ジャーナルデータの転送遅延の原因になります。超過データの量は、作業負荷の上昇に対して大きくなり、持続時間に比例します。



ヒント

作業負荷を決定できない場合、データ転送帯域のサイズはローリングアベレージ値またはピーク時の作業負荷に基づいて決定し、ネットワークのオーバーヘッドを相殺することを検討してください。この場合、マスタージャーナルボリュームに蓄積されるデータは、**S-VOL** に対してまれに完全に空になります。データ転送帯域のサイズを平均の書き込み作業負荷を下回って決定すると、マスタージャーナルボリュームは空にならず、最終的にあふれることとなります。



メモ

リアルタイムで副サイトのデータを更新する必要がない場合は、データ転送帯域のサイズとジャーナルボリュームのサイズを小さくできます。この場合、特定の時点で一括して **P-VOL** のデータを **S-VOL** にコピーします。ペアを同期したまま運用するのではなく、分割状態のまま運用します。いったんペアが分割されると、**P-VOL** のジャーナルデータは、マスタージャーナルボリュームの書き込み待ち行列に追加されません。その代わりに、差分ビットマップが、どの物理ディスクのどのトラックが変更されたのかを追跡するために使用されます。この方法は、特定のディスクの限られた範囲に複数回書き込みするアクセスパターンで、データを効率的に転送できます。1つの領域に対する複数回の更新が毎回送られないで、再同期する直前の最後の更新だけが副サイトに送られます。この方法の不利な点は、正サイトと副サイトのデータの一致が再同期が完了するまで保証されないという点です。

Universal Replicator へのデータ転送帯域を決定するには、書き込み作業負荷を測定する必要があります。業務システムの作業負荷のデータはパフォーマンスモニタリングソフトウェアを使って集めることができます。

書き込み負荷の測定の測定方法については、「書き込み作業負荷と IOPS を測定する」を参照してください。

4.2.3 使用するポートについて

Universal Replicator システムでポートを使用する目的は、次のとおりです。

- ストレージシステムとホストを接続する。
- **Universal Replicator** コマンドとデータを、正サイトと副サイトのストレージシステム間で送受信する。



ヒント

- 正サイトから副サイトへと副サイトから正サイトへの双方向にリモートパスを確立してください。リモートパスを設定するとき、正サイトから副サイトへのリモートパスの数と、副サイトから正サイトへのリモートパスの数が一致していることを確認してください。

- ・ システムが災害リカバリーのためのフェイルオーバーをサポートしている場合、ポートを正サイトのストレージシステムと副サイトのストレージシステムで同等のサイズになるよう調整してください。

VSP/VSP One Block のポートの特徴

- ・ ポートにはデータ送信用とデータ受信用の区別がありません。
- ・ 転送できるデータ量が制限されています。



ヒント

- ・ 取り扱う可能性のあるデータ量に対して十分な数のポートを VSP/VSP One Block に確保するため、ピーク時に転送されるデータ量を知る必要があります。
- ・ VSP/VSP One Block のどのポートを Universal Replicator が使用し、どのポートを Universal Volume Manager が使用するか、あらかじめ決めておいてください。
- ・ Universal Replicator と Universal Volume Manager が正サイトのストレージシステムと副サイトのストレージシステムの間で同じポートを共用する構成の場合、次の操作を実行すると、処理が完了するまで一時的に I/O が停止します。
 - リモートパスと Universal Volume Manager のパスが定義されているとき、片方のパスを削除する。
 - リモートパスと Universal Volume Manager のパスのどちらかが定義されているとき、もう一方のパスを定義する。

VSP One SDS Block のポートの特徴

- ・ ポートにはデータ送信用とデータ受信用の区別がありません。
- ・ 転送できるデータ量がストレージノードごとに制限されています。
 - オンプレミスとの通信は 5Gbps
 - 1 ホストとの通信は 5Gbps
 - 複数ホストとの通信は 12.5Gbps

4.2.4 物理パスの計画

正サイトと副サイトのストレージシステムを接続する物理パスは、P-VOL および S-VOL に送信される可能性のあるデータの総量を、十分に管理できるようにしてください。

なお、ストレージシステム間の物理パスに使用できるインターフェイスは、iSCSI のみです(ファイバーチャネル、および FC-NVMe は未サポートです)。

(1) Universal Replicator に必要な帯域量

すべての作業負荷レベルのデータ転送に対処するため、十分な帯域が必要です。Universal Replicator のシステムに必要な帯域量は、サーバーから P-VOL に送信される I/O 量に基づいています。書き込み作業負荷を測定して必要な帯域を決定してください。作業負荷のデータは、パフォーマンスモニタリングソフトウェアを使って収集できます。

4.2.5 iSCSI を使用するときの注意事項

iSCSI を使用してシステムを構築するときには、次に示す注意が必要です。

iSCSI に関する説明は、次に示すご使用の VSP/VSP One Block のマニュアルを参照してください。

- ・ VSP をご使用の場合：
VSP 5000 シリーズの「オープンシステム構築ガイド」

- VSP One Block をご使用の場合：
VSP One B20 の「システム構築ガイド」

(1) リモートパスに関する注意事項(iSCSI を使用するとき)

リモートパスに iSCSI を使用する場合、VSP/VSP One Block の「パス閉塞監視」はデフォルトの 40(秒)のままにしてください。VSP One SDS Block では、推奨値(40 秒)が設定されており、変更はできません。

「パス閉塞監視」を短くした場合、スイッチのスパンニングツリーなどネットワーク上の遅延要因によって、パスが閉塞するおそれがあります。

(2) 物理パスに関する注意事項(iSCSI を使用するとき)

VSP/VSP One Block と VSP One SDS Block で共通

リモートパスを追加する場合、iSCSI でリモートパスを構成します。ファイバーチャネルと iSCSI が混在する構成は、非サポートです。

VSP/VSP One Block

ホストとストレージシステム間の物理パス、およびストレージシステム間の物理パスに関する注意事項については、ご使用の VSP/VSP One Block の「Universal Replicator ユーザガイド」を参照してください。

VSP One SDS Block

コンピュータノードとストレージノード間のネットワークは、iSCSI を使用します。

(3) ポートに関する注意事項(iSCSI を使用するとき)

VSP/VSP One Block と VSP One SDS Block で共通

- 1つのポートを、ホストとの接続(Target 属性)とストレージシステムとの接続(Initiator 属性)の両方に使用できます。
- iSCSI ポートはフラグメント処理(パケットの分割処理)をサポートしていません。スイッチの最大送信単位(MTU)の値が、iSCSI ポートの MTU の値より小さい場合、パケットが消失し、正常に通信できないおそれがあります。スイッチの MTU の値は iSCSI ポートの MTU 値以上の値を設定してください。MTU の設定および値に関しては、スイッチのマニュアルを参照してください。
なお、iSCSI ポートの MTU の値は 1500 以下に設定できません。MTU の値が 1500 未満の WAN 環境では、フラグメント処理によって分割されたデータを送受信できません。この場合、WAN 環境に合わせて WAN ルータの最大セグメントサイズ(MSS)を小さくしてから、iSCSI ポートに接続してください。または、MTU の値が 1500 以上の WAN 環境で使用してください。

VSP/VSP One Block

- VSP/VSP One Block で iSCSI ポートのパラメーターの設定を変更するときは、一時的に iSCSI の接続が切断され、その後再接続されます。システムへ影響がないように、I/O 負荷の低い時間帯にパラメーターの設定を変更してください。
- ホストと接続している iSCSI ポートの設定を変更すると、ホストでログが出力されることがありますが、問題ありません。システムログを監視しているシステムでは、アラートが出力され

るおそれがあります。アラートが出力された場合は、iSCSI ポートの設定を変更したあと、ホストが再接続されているかどうかを確認してください。

- ストレージシステム間の接続に iSCSI を使用している場合、同一のポートを使用してホストと接続しているときでも、[ポート編集]画面で[遅延 ACK]を[無効](RAID Manager の場合は `raidcom modify port -delayed_ack_mode disable`)にしてください。
ポートの[遅延 ACK]が[有効]の場合、ホストから Universal Replicator ペアで使用しているボリュームの認識に時間が掛かることがあります。ボリュームが 2,048 個のときは、8 分掛かります。なお、[遅延 ACK]のデフォルトは[有効]です。
- VSP/VSP One Block のポートの[選択型 ACK]は[有効](デフォルト)のままにしてください。
- 長距離での接続など、ストレージシステム間の回線で遅延が発生する環境では、iSCSI ポートのウィンドウサイズを 1,024KiB まで変更できます。なお、iSCSI ポートのウィンドウサイズのデフォルトは 64KiB です。
- 仮想ポートモードを有効にした iSCSI ポートでリモートパスを使用する場合、iSCSI ポートの仮想ポート ID(0)のポート情報を使用してください。0 以外の仮想ポート ID を仮想ポートとして使用できません。
- ホストと接続するポートとストレージシステムと接続するポートを、別々の CHB に接続することはできません。

VSP One SDS Block

- VSP One SDS Block のポートのオプションはデフォルト設定のままにしてください。

(4) ネットワークの設定に関する注意事項(iSCSI を使用するとき)

VSP/VSP One Block

- iSCSI ポートに接続しているスイッチのポートでは、スパニングツリーの設定を無効にしてください。スイッチでスパニングツリー機能を有効にすると、リンクがアップまたはダウンするときに、ネットワーク上でパケットがループしなくなります。このときに、パケットが約 30 秒間遮断されるおそれがあります。スパニングツリーの設定を有効にする必要がある場合は、スイッチの Port Fast 機能を有効にしてください。
- ストレージシステム間のネットワーク経路で、iSCSI ポートの転送速度よりも転送速度が低い回線を使用した場合、パケットが消失し、回線品質が低下します。iSCSI ポートの転送速度と回線が、同一の転送速度となるシステム環境を構築してください。
- ストレージシステム間の回線の遅延はシステム環境によって異なるため、事前にシステムを検証して、最適な iSCSI ポートのウィンドウサイズの設定を確認してください。回線の遅延の影響が大きいと判断した場合は、WAN 最適化・高速化の装置の適用を検討してください。
- iSCSI を使用する場合、TCP/IP でパケットを送受信します。このため、パケットの量が通信回線の許容量を超えてしまったり、パケットの再送が発生することがあり、性能に大きく影響を与えるおそれがあります。

VSP One SDS Block

- VSP One SDS Block のネットワークはデフォルト設定のままにしてください。
- VSP One SDS Block のコンピュータネットワークと VSP/VSP One Block を設置しているネットワークが通信できるように、コンピュータネットワーク用サブネットのネットワーク ACL を設定してください。
詳細については、Cloud モデルの「Hitachi Virtual Storage Platform One SDS Block セットアップガイド」の「コンピュータノードの設置に関する補足事項」を参照してください。

システムを構築する

- 5.1 構成操作の流れ
- 5.2 プログラムプロダクトをインストールする《VSP/VSP One Block》
- 5.3 RAID Manager をインストールする《VSP/VSP One Block》
- 5.4 RAID Manager をインストールする《VSP One SDS Block》
- 5.5 Universal Replicator 用にストレージシステムを構成する
- 5.6 iSCSI ポートの属性を定義する《VSP/VSP One Block》
- 5.7 リモートバスグループを定義する
- 5.8 ジャーナルを作成する
- 5.9 ジャーナルに MP ユニットを割り当てる《VSP/VSP One Block》
- 5.10 P-VOL を作成する《VSP/VSP One Block》
- 5.11 P-VOL に LUN を割り当てる《VSP/VSP One Block》
- 5.12 S-VOL を作成する《VSP One SDS Block》
- 5.13 S-VOL に LUN を割り当てる《VSP One SDS Block》
- 5.14 RAID Manager の構成定義ファイルを作成する
- 5.15 RAID Manager インスタンスを起動する
- 5.16 リモートレプリカオプションを変更する《VSP/VSP One Block》
- 5.17 ペアを作成する

5.1 構成操作の流れ

Universal Replicator システムの構築の流れを説明します。

各操作手順の前提条件を確認してください。操作によって、正サイトのストレージシステムで実行する操作、副サイトのストレージシステムで実行する操作、または両方のストレージシステムで実行する操作があります。

構成操作の流れを次に示します。

項番	項目	管理用ソフトウェア・ユーザーインターフェイス		
		VSP	VSP One Block	VSP One SDS Block
1	プログラムプロダクトをインストールする	Storage Navigator	VSP One Block Administrator	—
2	RAID Manager をインストールする (正サイトのストレージシステムと副サイトのストレージシステムの両方で実行する)	<ul style="list-style-type: none"> UNIX 環境の場合 Rminstsh(RMINSTSH)または UNIX コマンド Windows 環境の場合 Setup.exe 	<ul style="list-style-type: none"> UNIX 環境の場合 Rminstsh(RMINSTSH)または UNIX コマンド Windows 環境の場合 Setup.exe 	VSP/VSP One Block と同じ
3	iSCSI ポートの属性を定義する	Storage Navigator、RAID Manager、または VSP REST API	RAID Manager または VSP One Block REST API	—
4	リモートパスグループを定義する (正サイトのストレージシステムと副サイトのストレージシステムの両方で実行する)	Storage Navigator、RAID Manager、または VSP REST API	RAID Manager または VSP One Block REST API	REST API、CLI、または VSP One SDS Block Administrator ¹
5	ジャーナルを作成する (正サイトのストレージシステムと副サイトのストレージシステムの両方で実行する)	Storage Navigator、RAID Manager、または VSP REST API	RAID Manager または VSP One Block REST API	REST API または CLI
6	ジャーナルに MP ユニットの割り当て	Storage Navigator、RAID Manager、または VSP REST API	RAID Manager または VSP One Block REST API	—
7	P-VOL を作成する	Storage Navigator、RAID Manager、または VSP REST API	RAID Manager または VSP One Block REST API	—
8	P-VOL に LUN を割り当てる	Storage Navigator、RAID Manager、または VSP REST API	RAID Manager または VSP One Block REST API	—
9	S-VOL を作成する	—	—	REST API、

項番	項目	管理用ソフトウェア・ユーザーインターフェイス		
		VSP	VSP One Block	VSP One SDS Block
				CLI、 または VSP One SDS Block Administrator ¹
10	S-VOLにLUNを割り当てる	—	—	REST API または CLI
11	RAID Managerの構成定義ファイルを作成する	—	—	REST API または CLI (構成定義ファイルで指定する識別子を確認するために、REST APIまたはCLIを使用します)
12	RAID Manager インスタンスを起動する (正サイトのストレージシステムと副サイトのストレージシステムの両方で実行する)	RAID Manager	RAID Manager	RAID Manager
13	リモートレプリカオプションを変更する (必要に応じて実施する)	Storage Navigator または RAID Manager	RAID Manager	—
14	ペアを作成する ^{2, 3}	RAID Manager	RAID Manager	RAID Manager
<p>—：操作対象外</p> <p>1. VSP One SDS Block Administratorを使用した操作手順については、「Hitachi Virtual Storage Platform One SDS Block Administrator GUI ガイド」を参照してください。</p> <p>2. VSP/VSP One Block と VSP One SDS Block で構成された Universal Replicator のペア作成ができるユーザーインターフェイスは、RAID Manager だけです。管理ソフトウェアおよびインターフェイスの詳細については、「管理用ソフトウェアの使い分けについて」を参照してください。</p> <p>3. ペア作成は、正サイトのストレージシステムと副サイトのストレージシステムのどちらからでも実行できますが、基本的には正サイトのストレージシステムで行います。</p>				

5.2 プログラムプロダクトをインストールする《VSP/VSP One Block》

Universal Replicator を使用するには、以下のプログラムプロダクトのライセンスキーが必要です。

- Dynamic Provisioning
- True Copy
- Universal Replicator

VSP をご使用の場合：

Storage Navigator を使用して、ライセンスキーを VSP にインストールします。VSP One SDS Block には、ライセンスキーのインストールは必要ありません。

ライセンスキー、およびライセンスのインストールについては、ご使用の VSP の「Hitachi Device Manager - Storage Navigator ユーザガイド」を参照してください。

VSP One Block をご使用の場合：

VSP One Block Administrator を使用して、ライセンスキーを VSP One Block にインストールします。VSP One SDS Block には、ライセンスキーのインストールは必要ありません。

ライセンスキー、およびライセンスのインストールについては、ご使用の VSP One Block の「VSP One Block Administrator ユーザガイド」を参照してください。

5.3 RAID Manager をインストールする《VSP/VSP One Block》

RAID Manager を VSP/VSP One Block の管理サーバーにインストールします。

正サイトと副サイトの RAID Manager 間で通信を許可するためにファイアウォールの設定が必要です。

詳細については、ご使用の VSP/VSP One Block の「RAID Manager インストール・設定ガイド」を参照してください。

RAID Manager のインストールを実行するには OS によって、root ユーザーまたは Administrator 権限のユーザーでログインする必要があります。必要に応じて弊社の保守員が立ち会います。

インストールは、以下の流れで行います。

1. RAID Manager に必要なハードウェアをインストールする。
2. RAID Manager をインストールする。

5.3.1 RAID Manager に必要なハードウェアをインストールする《VSP/VSP One Block》

RAID Manager に必要なハードウェアのインストールは、ユーザーと弊社の保守員によって行われます。

RAID Manager 操作に必要なハードウェアをインストールする方法を次に示します。

操作手順

1. ユーザーの手順
 - a. UNIX/PC サーバーのハードウェアとソフトウェアが正しくインストールされ、構成されているか確認してください。
詳細については、ご使用の VSP/VSP One Block の「RAID Manager インストール・設定ガイド」を参照してください。
 - b. 「RAID Manager の構成」を参照し、ハードウェアとソフトウェアのコンポーネントを正しくインストールしてください。
2. 弊社の保守員またはユーザーの手順
 - a. ストレージシステムを UNIX/PC サーバーホストに接続してください。

VSP/VSP One Block の場合、ホスト接続に使用するホストグループまたは FC-NVMe サブシステムには、接続するホストに合わせてホストモードおよびホストモードオプションを設定する必要があります。

ホストモードおよびホストモードオプションの詳細については、次に示すご使用の VSP/VSP One Block のマニュアルを参照してください。

- VSP をご使用の場合：
VSP 5000 シリーズの「オープンシステム構築ガイド」
- VSP One Block をご使用の場合：
VSP One B20 の「システム構築ガイド」

b. ホストにセンス情報を報告する、複製用の P-VOL を含んだストレージシステムを構成してください。

c. VSP をご使用の場合、SVP 時刻を現地時間に設定して、タイムスタンプを正確にしてください。

VSP One Block をご使用の場合、VSP One Block Administrator から Maintenance Utility を起動して、ストレージシステムの日時を現地時間に設定してください。

3. ユーザーと弊社の保守員の手順（VSP をご使用の場合のみ）

VSP に Storage Navigator を経由してアクセスできることを確認してください。

Storage Navigator については、ご使用の VSP の「Hitachi Device Manager - Storage Navigator ユーザガイド」を参照してください。

5.3.2 UNIX 環境に RAID Manager をインストールする《VSP/VSP One Block》

プログラムプロダクト用のメディアから RAID Manager をインストールする場合、プログラムプロダクト用のメディアの「./program/RM」ディレクトリ下の RMinstsh(RMINSTSH)を使用してインストールします(LINUX/IA64 または LINUX/X64 の場合、ディレクトリを LINUX/IA64 または LINUX/X64 に移動して ../RMinstsh を実行します)。

プログラムプロダクト用のメディア以外のメディアについては、次の手順に従ってください。なお、次の手順は、UNIX コマンドを使った操作説明です。使用している環境によっては、操作手順が異なる場合があります。使用するコマンドの詳細については、使用している OS のマニュアルまたは文書(例：UNIX man pages)などを参照してください。

root ディレクトリに RAID Manager をインストールする手順を次に示します。

操作手順

1. 入出力デバイスにインストールメディアを正しく挿入します。
2. root ディレクトリに移動します。

```
# cd /
```

3. cpio コマンドを使用して、インストールメディアからすべてのファイルをコピーしてください。

```
# cpio -idmu < /dev/XXXX
```

(XXXX= 入出力デバイス)

ディレクトリ構造(d flag)とファイル修正時間(m flag)を保存して、無条件にコピー(u flag)してください。

4. RAID Manager インストールコマンドを実行します。

```
# /HORCM/horcminstall.sh
```

5. raidqry コマンドを使用して、正しいバージョンがインストールされていることを確認してください。

```
# raidqry -h
Model: RAID-Manager/HP-UX
Ver&Rev: 01-30-03/xx
Usage: raidqry [options]
```

root ディレクトリー以外に RAID Manager をインストールする手順を次に示します。

操作手順

1. 入出力デバイスにインストールメディアを挿入します。
2. 任意の RAID Manager のディレクトリーに移動します。指定したディレクトリーは、ルートディスク以外のパーティションまたは外部ディスクにマウントされている必要があります。

```
# cd /指定ディレクトリー名
```

3. cpio コマンドを使用して、インストールメディアからすべてのファイルをコピーしてください。

```
# cpio -idmu < /dev/XXXX
```

(XXXX = 入出力デバイス)

ディレクトリー構造(d flag)とファイル修正時間(m flag)を保存して、無条件にコピー(u flag)してください。

4. シンボリックリンクを作成してください。

```
# ln -s /指定ディレクトリー名/HORCM /HORCM
```

5. RAID Manager インストールコマンドを実行します。

```
# /HORCM/horcminstall.sh
```

6. raidqry コマンドを使用して、正しいバージョンがインストールされていることを確認してください。

```
# raidqry -h
Model: RAID-Manager/HP-UX
Ver&Rev: 01-30-03/xx
Usage: raidqry [options]
```

(1) RAID Manager のユーザーを変更する(UNIX システム)《VSP/VSP One Block》

インストール完了直後は、root ユーザーでしか操作できない構成になっています。RAID Manager 管理用のユーザーを作成して運用する場合、RAID Manager が使用するディレクトリーの所有者や権限などを変更したり、環境変数などを設定したりする必要があります。RAID Manager をほかのユーザーで操作するための構成変更の手順を次に示します。

1. 次の RAID Manager ファイルの所有者を root ユーザーから希望するユーザー名に変更します。

- /HORCM/etc/horcmgr

- /HORCM/usr/bin ディレクトリーにあるすべての RAID Manager コマンド
 - /HORCM/log ディレクトリー
 - /HORCM/log*ディレクトリーにあるすべての RAID Manager ログディレクトリー
 - /HORCM/.uds ディレクトリー
 - /HORCM/usr/var ディレクトリー
2. 次の RAID Manager が使用するディレクトリーの権限に変更するユーザーの書き込み権限を与えます。
 - /HORCM/log ディレクトリー
 - /HORCM/log*ディレクトリーが存在しない場合、/HORCM ディレクトリー
 - /HORCM/log*ディレクトリーが存在する場合、/HORCM/log*ディレクトリー
 3. 構成定義ファイルにある、HORCM_CMD(制御デバイス)の RAW デバイスファイルの所有者を root ユーザーから任意の名前に変更します。
 4. 必要に応じて、HORCM(/etc/horcmgr)起動環境を設定します。環境変数(HORCM_LOG HORCM_LOGS)を設定し、引数なしで horcmstart.sh コマンドを起動してください。この場合、HORCM_LOG と HORCM_LOGS で指定したディレクトリーには RAID Manager 管理者の権限がなければなりません。環境変数(HORCMINST, HORCM_CONF)を必要に応じて設定します。
 5. 必要に応じて、コマンド実行環境を設定します。環境変数(HORCC_LOG)の定義を持っている場合は、HORCC_LOG ディレクトリーが RAID Manager 管理者によって所有されていなければなりません。環境変数(HORCMINST)を必要に応じて設定します。
 6. UNIX ドメインソケットを設定します。RAID Manager の実行ユーザーがコマンドユーザーとは異なる場合、システム管理者は各 HORCM(/etc/horcmgr)起動時に作成される次のディレクトリーの所有者を変更する必要があります。
 - /HORCM/.uds/.lcmcl ディレクトリー
 UNIX ドメインソケットのセキュリティーを OLD バージョンにリセットするには：
 - /HORCM/.uds ディレクトリーに書き込み権限を与える。
 - horcmstart.sh .を起動し、環境変数「HORCM_EVERYCLI=1」を設定する。



メモ

UNIX システムでは、root ユーザー以外に作成した RAID Manager 管理用のユーザーは、コマンドデバイスにアクセスするために各 OS の権限などを設定する必要があります。設定する必要があるかどうかは、OS バージョンに依存します。

設定事例を次に示します。

- Linux の場合

Linux システムへのユーザーアカウントは、システムが SCSI Class ドライバー(コマンドデバイス)を使用するために、「CAP_SYS_ADMIN」と「CAP_SYS_RAWIO」の権限を持っていないてはなりません。システムの管理者は、PAM_capability モジュールを使用して、これらの特権を適用できます。ただし、システム管理者がこれらのユーザー特権を設定できない場合は、次の方法に従ってください。この方法は、root ユーザーで HORCM デーモンだけを起動しますが、交替方法として RAID Manager コマンドを起動できます。

 - システム管理者 : /etc/init.d のディレクトリー内に horcmstart.sh を起動するスクリプトを置くことで、システムは /etc/rc.d/rc から HORCM を起動できます。
 - ユーザー : ログディレクトリーがシステム管理者によってだけアクセス可能なときは、inraid または raidscan-find コマンドを使用できません。したがって、環境変数(HORCC_LOG)を設定してコマンドログディレクトリーを設定し、RAID Manager コマンドを実行してください。
- AIX の場合

AIX は、root ユーザー以外に `ioctl` を許可しません。RAID Manager は `ioctl(DK_PASSTHRU)` または `SCSI_Path_thru` をできるだけ使用しようとはしますが、失敗した場合は、`RAW_IO` に変更して従来の方法を実行します。そのような場合でも、RAID Manager は、顧客サイトで完全に `ioctl(DK_PASSTHRU)` をサポートしない AIX FCP ドライバーを検出します。これらのことから、RAID Manager はまた、次の環境変数に従うか、または `RAW_IO` を強制的に使用する `/HORCM/etc/USE_OLD_IOCTLfile(size=0)` を使用するかのどちらかを定義してサポートします。

例：

```
export USE_OLD_IOCTL=1
horcmstart.sh 10
HORCM/etc:
-rw-r--r-- 1 root root 0 Nov 11 11:12 USE_OLD_IOCTL
-r--r--r-- 1 root sys 32651 Nov 10 20:02 horcm.conf
-r-xr--r-- 1 root sys 282713 Nov 10 20:02 horcmgr
```

- Solaris の場合

Solaris 10、11 で root ユーザー以外に作成した RAID Manager 管理用のユーザー(一般ユーザー)は、ストレージシステムのコマンドデバイスを認識できるように「`sys_devices`」の特権を設定する必要があります。一般ユーザー(例：username)に `sys_devices` 特権を設定する実行例は、次の手順を実施します。

1. 一般ユーザーで `ppriv $$` コマンドを実行し、特権状況を確認します。

例：

```
% ppriv
$$ 1234:
/bin/csh flags
= <none>
E: basic
I: basic
P: basic
L: all
```

2. システムの管理者(root)で次のコマンドを実行し、一般ユーザーに `sys_devices` 特権を設定します。

例：

```
# usermod -K defaultpriv=basic,sys_devices username
```

3. 一般ユーザーで再ログインして `ppriv $$` コマンドを実行し、`sys_devices` 特権が設定されていることを確認します。

例：

```
% ppriv
$$ 1234:
/bin/csh flags
= <none>
E: basic,sys_devices
I: basic,sys_devices
P: basic,sys_devices
L: all
```

5.3.3 Windows 環境に RAID Manager をインストールする《VSP/VSP One Block》

RAID Manager の操作を実行するすべてのサーバーに、RAID Manager をインストールしてください。ネットワーク(TCP/IP)が確立されていない場合は、Windows 付属のネットワークをインストールして、TCP/IP プロトコルを追加してください。

Windows システムに RAID Manager をインストールする手順を次に示します。

操作手順

1. システム標準の入出力デバイスにプログラムプロダクト用のメディアを挿入してください。
2. Setup.exe(プログラムプロダクト用のメディアでは¥program¥RM¥WIN_NT¥RMHORC ¥Setup.exe または¥program¥RM¥WIN_NT¥RMHORC_X64¥Setup.exe)を起動して、スクリーン上の操作指示に従ってインストールを完了してください。
インストールディレクトリーは、ドライブ直下の“HORCM”が固定値になります。
3. Windows サーバーを再起動し、raidqry コマンドを使用して、正しいバージョンがインストールされたかどうかを検証してください。

```
D:¥HORCM¥etc> raidqry -h
Model: RAID-Manager/WindowsNT
Ver&Rev: 01-30-03/xx
Usage: raidqry [options] for HORC
```



メモ

RAID Manager をインストールすると、RAID Manager のバージョンが Windows の [コントロールパネル] - [プログラムと機能] に反映されます。RAID Manager のバージョンを Windows の画面で参照する場合、インストールしたバージョンが反映されているか、確認してください。



メモ

OS の設定によっては、セキュリティーの警告メッセージが表示される場合があります。RAID Manager は通信処理するため、“一時的に許可”または“常に許可”を設定してください。



メモ

RAID Manager を複数のドライブにインストールすることは推奨していません。複数のドライブにインストールした場合、一番小さいドライブにインストールされている RAID Manager が優先的に使用されることがあります。

(1) ユーザーに権限を付与する(Windows システム)《VSP/VSP One Block》

RAID Manager を使用した操作を実行するためには以下の権限が必要です。Administrator 以外のユーザーで操作を実行する場合は、以下の必要な権限をそのユーザーに付与してください。

コマンド/操作	ストレージシステムとの接続方式	コマンド実行に必要な権限
horemstart/サービスとしてのインスタンス起動	In-Band	管理者権限 ^{1, 5}
	Out-Of-Band	管理者権限 ⁵ 、または以下の権限が必要です。 ¹ <ul style="list-style-type: none"> 構成定義ファイルの読み取り権限² ログディレクトリーおよびログファイルの書き込み・読み取り権限³ 実行ファイルの実行権限⁴
inqraid	In-Band	実行ファイルの実行権限 ⁵
Windows サブコマンド	In-Band	実行ファイルの実行権限 ⁵
そのほかコマンド	In-Band	実行ファイルの実行権限 ⁵ 、または以下の権限が必要です。 ¹ <ul style="list-style-type: none"> ログディレクトリーおよびログファイルの書き込み・読み取り権限³ コマンド実行ファイルの実行権限⁴
	Out-Of-Band	

1. RAID Manager インスタンスを起動するユーザーとコマンドを実行するユーザーが異なる場合は、RAID Manager インスタンスを起動する際に HORCM_EVERYCLI 環境変数を設定する必要があります。

コマンド/操作	ストレージシステムとの接続方式	コマンド実行に必要な権限
<p>2. 構成定義ファイルは、デフォルトでは「%SystemDrive%\¥windows」ディレクトリに格納します。「%SystemDrive%\¥windows」ディレクトリにアクセスする権限がない場合は、HORCM_CONF 環境変数に任意の構成定義ファイルパスを指定してください。HORCM_CONF 環境変数を使用する場合は、HORCMINST 環境変数でインスタンス番号を指定してください(horcmstart コマンドはインスタンス番号を指定しないで実行します)。</p> <p>実行例：</p> <pre>C:\¥HORCM¥etc¥>set HORCM_CONF=C:\¥Documents and Settings¥RAdmin¥horcm10.conf C:\¥HORCM¥etc¥>set HORCMINST=10 C:\¥HORCM¥etc¥>set HORCM_EVERYCLI=1 ... (A) C:\¥HORCM¥etc¥>horcmstart</pre> <p>(A)：インスタンスを起動するユーザーとそのほかのコマンドを実行するユーザーが異なる場合は、この環境変数を設定してください。</p> <p>3. コマンドを実行するユーザーは以下のログディレクトリおよびディレクトリ内のログファイルに書き込み・読み取りアクセスするための権限が必要です。</p> <p>ログファイルの格納場所：</p> <ul style="list-style-type: none"> インスタンス番号を指定していない場合 <pre>¥HORCM¥log</pre> <ul style="list-style-type: none"> インスタンス番号を指定した場合 <pre>¥HORCM¥log* [* : 1、2・・・]</pre> <p>4. 以下のディレクトリに格納されている実行ファイルの実行権限が必要です。</p> <pre>¥HORCM¥usr¥bin ¥HORCM¥etc</pre> <p>5. 管理者権限を付与されているユーザーの場合でも、Windows の User Account Control によって操作が抑止される場合があります。その場合は、権限を管理者にしてから操作を実行してください。例えば、コマンドプロンプトから操作を実施する場合、コマンドプロンプトを「管理者として実行」を指定して実行すると、そのコマンドプロンプト内では管理者に昇格して操作を実行することができます。</p>		

5.4 RAID Manager をインストールする《VSP One SDS Block》

RAID Manager を VSP One SDS Block の管理サーバーにインストールします。



メモ

VSP One SDS Block では、暗号化の設定を行います。そのため、暗号化の設定をサポートしている 64 ビット版の RAID Manager をインストールしてください。

RAID Manager のインストール手順については、「RAID Manager をインストールする《VSP/VSP One Block》」を参照してください。

RAID Manager を使用するには、ファイアウォールで以下を設定する必要があります。

- 正サイトと副サイトの RAID Manager 間の通信で使用する UDP 通信ポートの許可

- 副サイトの RAID Manager から VSP One SDS Block への通信で使用する UDP 通信ポートの許可

詳細については、ご使用の VSP/VSP One Block の「RAID Manager インストール・設定ガイド」を参照してください。

VSP One SDS Block では、以下の設定が必要です。

- ネットワーク ACL の設定
詳細については、Cloud モデルの「Hitachi Virtual Storage Platform One SDS Block セットアップガイド」の「コンピュータノードの設置に関する補足事項」を参照してください。このとき、「コンピュータノード」を「管理サーバー」に読み替えてください。
- セキュリティーグループの設定(AWS 上の副管理サーバーに RAID Manager をインストールする場合)
AWS 上の副管理サーバーに RAID Manager をインストールする場合は、正管理サーバー上の RAID Manager インスタンスと副管理サーバー上の RAID Manager インスタンスが通信できるようにセキュリティーグループを設定します。
セキュリティーグループのインバウンドルールおよびアウトバウンドルールで、以下のポートを開放してください。
 - 正管理サーバー上の RAID Manager インスタンスが使用するポート
 - 副管理サーバー上の RAID Manager インスタンスが使用するポート

5.5 Universal Replicator 用にストレージシステムを構成する

Universal Replicator 用にストレージシステムを構成します。

ストレージシステムの構成については、「Universal Replicator システムの準備ガイドライン」を参照してください。

5.6 iSCSI ポートの属性を定義する《VSP/VSP One Block》

Universal Replicator コマンドとデータの送受信に、iSCSI ポートの属性を Bidirectional に設定する必要があります。

VSP/VSP One Block の iSCSI ポートの属性を Bidirectional に設定する方法については、ご使用の VSP/VSP One Block の「Universal Replicator ユーザガイド」を参照してください。

VSP One SDS Block は Bidirectional で設定されているため、ポートの属性を定義する必要はありません。

5.7 リモートパスグループを定義する

Universal Replicator でデータコピーおよび制御データの送受信に使用する経路を定義します。

1 つの経路をリモートパスといい、それらを束ねたものをリモートパスグループといいます。

リモートパスグループは、正サイトのストレージシステムと副サイトのストレージシステムの両方で設定が必要です。また、VSP One SDS Block のストレージコントローラーごとに定義する必要があります。

リモートパスグループの定義は、VSP One SDS Block から VSP/VSP One Block、VSP/VSP One Block から VSP One SDS Block の順で定義します。

VSP/VSP One Block と VSP One SDS Block で構成された Universal Replicator は、iSCSI プロトコルを使用します。そのため、リモートパスグループを定義する前に、iSCSI ポート情報の登録をする必要があります。

(1)iSCSI ポート情報の登録とは

iSCSI ポート情報の登録とは、ストレージシステムの iSCSI ポートに対して、接続先のストレージシステムの iSCSI ポートの情報を登録することです。この登録された情報をリモート iSCSI ポートといいます。iSCSI ポート情報の登録は、VSP One SDS Block の iSCSI ポートへ VSP/VSP One Block の iSCSI ポート情報の登録、VSP/VSP One Block の iSCSI ポートへ VSP One SDS Block の iSCSI ポート情報の登録の順に行います。

リモートパスグループは、ストレージコントローラーごとに定義が必要ですが、iSCSI ポート情報の登録は同一ポート間で1度だけ行います。

(2)パスグループ ID について

リモートパスグループを定義するときに、パスグループ ID を割り当てます。

パスグループ ID は、構成定義ファイルでリモートホストに関する情報を定義するときに使用します。

パスグループ ID の詳細については、「ユーザーが採番する識別子」を参照してください。

前提条件

VSP/VSP One Block と VSP One SDS Block で共通

- 正サイトのストレージシステムと副サイトのストレージシステムは、Universal Replicator 操作用に構成されている必要があります。詳細については、「システムの要件」を参照してください。
- データ転送路を設定する必要があります。詳細については「データ転送路の検討」を参照してください。
- 正サイトのストレージシステムと副サイトのストレージシステムのポート属性は、Universal Replicator 用に構成してください。詳細については、「iSCSI ポートの属性を定義する《VSP/VSP One Block》」を参照してください。

VSP/VSP One Block

- マイクロプログラムの交換処理中は、リモートパスの操作ができません。マイクロプログラムの交換処理が完了していることを確認してからリモートパスの操作をしてください。
- エラーが発生した、または[キャンセル]がクリックされたなどの理由によって、マイクロプログラムの交換処理が中断されていると、リモートパスの操作ができません。マイクロプログラムの交換処理が正常に完了していることを確認してから、リモートパスの操作をしてください。

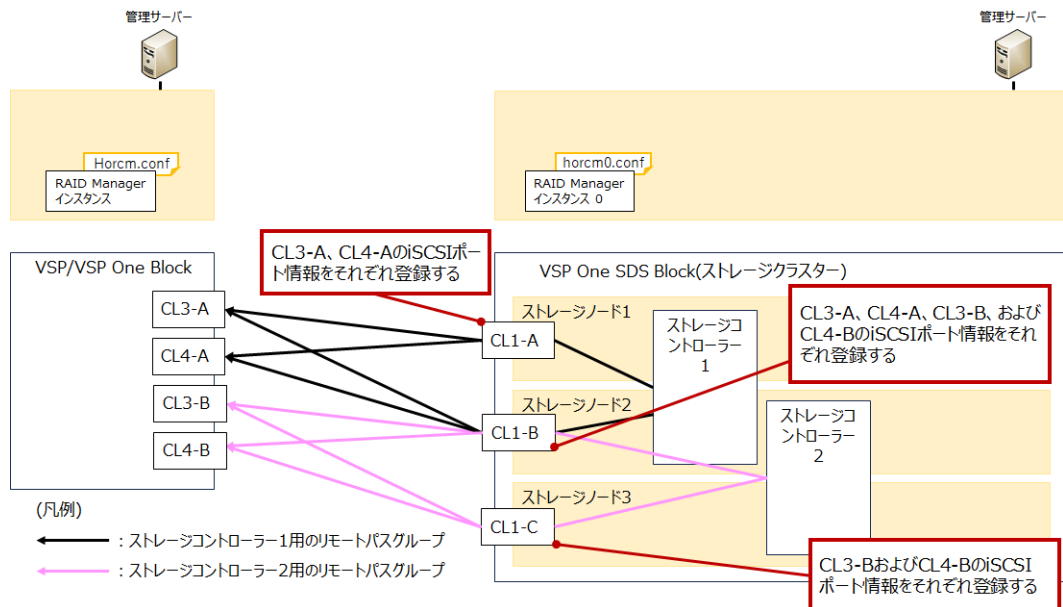
VSP One SDS Block

- キャッシュ保護付きライトバックモードが有効になっていることを確認してください。キャッシュ保護付きライトバックモードのデフォルトは有効です。無効にした場合、リモートパスグループの定義やジャーナルの作成ができません。

キャッシュ保護付きライトバックモードの詳細については、「Hitachi Virtual Storage Platform One SDS Block オペレーションガイド」の「キャッシュ保護付きライトバックモードを管理する」を参照してください。

5.7.1 iSCSI ポートの情報を登録して、リモートパスグループを定義する《VSP One SDS Block》

以下の構成を例にして、リモートパスグループを定義する手順を次に示します。



iSCSI ポートの情報を登録して、VSP One SDS Block から VSP/VSP One Block へのリモートパスグループを定義します。登録した iSCSI ポートの情報は 1 つのリモートパスグループで使用できます。



注意

iSCSI ポートの情報を別のリモートパスグループで重複して登録することはできません。iSCSI ポートの情報は重複しないように作成してください。例えば、上の図でストレージコントローラー 1 用のリモートパスグループで登録されている CL1-B から CL4-A への iSCSI ポート情報は、ストレージコントローラー 2 用のリモートパスグループで登録できません。そのため、ストレージコントローラー 2 用のリモートパスグループに、ストレージコントローラー 1 用のリモートパスグループとは別の iSCSI ポート情報 (CL1-B から CL3-B と、CL1-B から CL4-B への iSCSI ポート情報) を登録します。

リモートパスグループの定義で使用する、VSP One SDS Block のシリアル番号、モデル、およびポート番号の詳細については、「VSP One SDS Block から取得する識別子」を参照してください。

また、リモートパスグループの定義で割り当てるパスグループ ID については、「ユーザーが採番する識別子」を参照してください。

前提条件

- 「リモートパスグループを定義する」の「前提条件」を確認してください。
- VSP/VSP One Block の以下の情報が必要です。

項目名	説明
シリアル番号	<ul style="list-style-type: none"> VSP 5000 シリーズでは、5 桁のシリアル番号に 500,000 を足した番号が RAID Manager で使用するシリアル番号です。

項目名	説明
	<ul style="list-style-type: none"> VSP One B20 では、6桁のシリアル番号をそのまま RAID Manager で使用します。
ストレージ種別 ID	<ul style="list-style-type: none"> VSP 5000 シリーズは「R9」です。 VSP One B20 は「M8」です。
ポート番号	ポート番号は、CLx-y 形式です。
IP アドレス	iSCSI ポートの IP アドレス(IPv4)です。

(1) VSP One SDS Block のポートに VSP/VSP One Block の iSCSI ポートの情報を登録する《VSP One SDS Block》

VSP One SDS Block の iSCSI ポートに VSP/VSP One Block の iSCSI ポートの情報を登録します。

ここでは、VSP One SDS Block で REST API または CLI を使用した操作手順を説明します。

VSP One SDS Block Administrator を使用した操作手順については、「Hitachi Virtual Storage Platform One SDS Block Administrator GUI ガイド」を参照してください。

前提条件

- 操作対象：
VSP One SDS Block
- 使用する管理用ソフトウェア/ユーザーインターフェイス：
REST API または CLI
- 必要なロール：
RemoteCopy

操作手順

- VSP One SDS Block の iSCSI ポートのポート番号を確認します。
REST API : GET /v1/objects/ports
CLI : port_list
以下のプロパティで、ポート番号(CLx-y 形式)を確認します。
 - portNumber
- VSP One SDS Block の iSCSI ポートに、VSP/VSP One Block の iSCSI ポートの情報を登録します。
REST API : POST /v1/objects/remote-iscsi-ports
CLI : remote_iscsi_port_create
このとき、以下の情報を指定します。
 - 手順 1 で確認した VSP One SDS Block のポート番号
 - VSP/VSP One Block のシリアル番号、ストレージ種別 ID、ポート番号、および IP アドレス(IPv4)
必要に応じて VSP/VSP One Block の TCP ポート番号を指定します。
コマンド実行後に表示されるジョブの ID を確認します。
- ジョブの ID を指定してジョブの state を確認します。
REST API : GET /v1/objects/jobs/<jobId >
CLI : job_show

state が"Succeeded"になっていたらジョブは完了です。

4. 接続するすべてのポートで手順 1~3 を行います。
5. 構成情報のバックアップを行います。

「Hitachi Virtual Storage Platform One SDS Block オペレーションガイド」の「構成情報をバックアップする」を参照して実施してください。

ただし、継続して他手順の操作を実施する場合は、すべての操作が完了したあとに構成情報のバックアップを行ってください。

(2) VSP One SDS Block から VSP/VSP One Block へのリモートパスグループを定義する《VSP One SDS Block》

VSP One SDS Block から VSP/VSP One Block へのリモートパスグループを定義します。

ここでは、VSP One SDS Block で REST API または CLI を使用した操作手順を説明します。

VSP One SDS Block Administrator を使用した操作手順については、「Hitachi Virtual Storage Platform One SDS Block Administrator GUI ガイド」を参照してください。

リモートパスグループは、VSP One SDS Block のストレージコントローラーごとに定義を行う必要があります。

前提条件

- 操作対象：
VSP One SDS Block
- 使用する管理用ソフトウェア/ユーザーインターフェイス：
REST API または CLI
- 必要なロール：
RemoteCopy
- 「VSP One SDS Block のポートに VSP/VSP One Block の iSCSI ポートの情報を登録する《VSP One SDS Block》」の設定が完了している必要があります。

操作手順

1. コンピュートポートが存在するストレージノードの ID とコンピュートポートのポート番号を取得します。

REST API : GET /v1/objects/ports

CLI : port_list

以下のプロパティで、コンピュートポートが存在するストレージノードの ID とコンピュートポートのポート番号を確認します。

- storageNodeId
- portNumber



ヒント

コンピュートポートが存在するストレージノードの ID とコンピュートポートのポート番号に加えて、IP アドレス(IPv4)も取得しておきます。この IP アドレスは、VSP/VSP One Block から VSP One SDS Block のリモートパスグループを定義するときに使用します。IP アドレスは、以下のプロパティで確認します。

- ipv4Information の address

2. リモートパスグループを定義する対象のストレージコントローラーが稼働しているすべてのストレージノードの ID を取得します。

REST API : GET /v1/objects/storage-controllers

CLI : storage_controller_list

以下のプロパティで、ストレージコントローラーが稼働しているすべてのストレージノードの ID を確認します。

- activeStorageNodeId
 - standbyStorageNodeId
 - secondaryStandbyStorageNodeId(2 冗長構成の場合)
3. 取得したストレージノードの ID を突き合わせて、ストレージコントローラーが稼働するすべてのストレージノードのポート番号(CLx-y 形式)を確認します。
手順 2 で取得したストレージノードの ID と同じ ID を手順 1 で取得したストレージノードの ID から探します。ID が一致する portNumber が、ストレージコントローラーが稼働するストレージノードのポート番号(CLx-y 形式)です。



ヒント

ストレージコントローラーが稼働しているすべてのストレージノードの ID と、ストレージノードの ID を突き合わせて、IP アドレス(IPv4)も確認しておきます。この IP アドレスは、VSP/VSP One Block から VSP One SDS Block のリモートパスグループを定義するときに使用します。

4. リモートパスグループを定義します。

REST API : POST /v1/objects/remotepath-groups

CLI : remotepath_group_create

このとき、以下の情報を指定します。

- 手順 3 で確認した VSP One SDS Block のポート番号
(activeStorageNodeId に表示されるストレージノード上のコンピュータポートのポート番号)
 - VSP/VSP One Block のシリアル番号、ストレージ種別 ID、およびポート番号
 - パスグループ ID
- コマンド実行後に表示されるジョブの ID を確認します
5. ジョブの ID を指定してジョブの state を確認します。
REST API : GET /v1/objects/jobs/<jobId >
CLI : job_show
state が "Succeeded" になっていたらジョブは完了です。
 6. リモートパスグループの ID を指定して、定義したリモートパスグループに 2 つ目のリモートパスを追加します。
REST API : POST /v1/objects/remotepath-groups/<id>/actions/add-remotepath/invoke
CLI : remote_path_add
このとき、以下の情報を指定します。
 - 手順 3 で確認した VSP One SDS Block のポート番号
(standbyStorageNodeId に表示されるストレージノード上のコンピュータポートのポート番号)
 - VSP/VSP One Block のポート番号コマンド実行後に表示されるジョブの ID を確認します。
 7. ジョブの ID を指定してジョブの state を確認します。
REST API : GET /v1/objects/jobs/<jobId >

CLI : job_show

state が"Succeeded"になっていたらジョブは完了です。

8. リモートパスグループの ID を指定して、定義したリモートパスグループに 3 つ目のリモートパスを追加します(2 冗長構成の場合)。

REST API : POST /v1/objects/remotepath-groups/<id>/actions/add-remotepath/invoke

CLI : remote_path_add

このとき、以下の情報を指定します。

- 手順 3 で確認した VSP One SDS Block のポート番号
(secondaryStandbyStorageNodeId に表示されるストレージノード上のコンピュータポートのポート番号)
 - VSP/VSP One Block のポート番号
- コマンド実行後に表示されるジョブの ID を確認します。

9. ジョブの ID を指定してジョブの state を確認します。

REST API : GET /v1/objects/jobs/<jobId >

CLI : job_show

state が"Succeeded"になっていたらジョブは完了です。

10. 手順 6~7 のリモートパスの追加手順を参考にして、VSP/VSP One Block の 2 つ目以降のポートに接続するリモートパスを追加します。

11. ストレージコントローラーごとに手順 1~10 を行います。

12. 構成情報のバックアップを行います。

「Hitachi Virtual Storage Platform One SDS Block オペレーションガイド」の「構成情報をバックアップする」を参照して実施してください。

ただし、継続して他手順の操作を実施する場合は、すべての操作が完了したあとに構成情報のバックアップを行ってください。



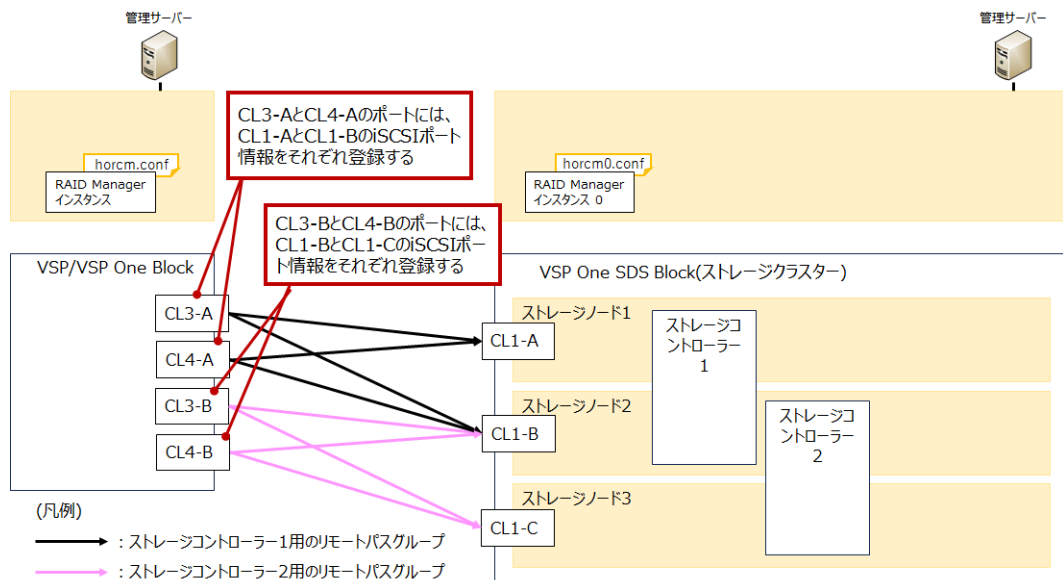
メモ

- 次のタイミングで発生するイベントログやエラーメッセージは、問題のあるものではありません。
 - 上記の操作手順 1~9 によって追加されたリモートパスが関連するストレージノードに対して、保守操作(保守閉塞、保守回復、ソフトウェアアップデート、ストレージクラスターの起動)を行う場合その保守操作が正常に動作している最中に KARS025001-E が発生し、その後 KARS03166-E や KARS03167-W が発生します。
 - 正サイトのストレージシステムまたは副サイトのストレージシステムで、保守操作(保守閉塞、ソフトウェアアップデート、ストレージクラスターの停止)を実行した場合その相手サイトのストレージシステムでもリモートパスの異常を通知するエラーメッセージが発生します。
 - 閉塞されたストレージノードに関連するリモートパスが存在する場合に、保守回復を実行したときリモートパスの異常を通知するエラーメッセージが発生します。保守回復が完了すると回復対象のストレージノードに関連するリモートパスは正常に戻ります。
- ストレージノードの保守操作(保守閉塞、保守回復、ソフトウェアアップデート、ストレージクラスターの起動)によって、1 つのリモートパスグループで、KARS03166-E と KARS03167-W と KARS03168-I のうち、いくつかのイベントログが発生する可能性があります。その場合は、実際に発生したイベントログのうち、最新のイベントログを確認してください。
- KARS03166-E が発生した場合は、以下を確認してください。
 - 正サイトのストレージシステムと副サイトのストレージシステムで、リモートパスが正常に戻っている。
 - 異常なリモートパスに関連するストレージノードが保守操作(保守閉塞、ソフトウェアアップデート、ストレージクラスターの停止)によって閉塞もしくは停止している。

- KARS03210-E または KARS03211-E が発生した場合は、指定した iSCSI ポートが別のリモートパスグループで使用されていないか確認してください。すでに別のリモートパスグループで使用されていた場合は、iSCSI ポートが重複しないように構成を見直してください。
- 保守操作(保守閉塞、ソフトウェアアップデート、ストレージクラスターの停止)の対象ではないストレージノードに関連するリモートパスが異常になっている場合は、「リモートパスのトラブルシューティング」を参照してください。

5.7.2 iSCSI ポートの情報を登録して、リモートパスグループを定義する《VSP/VSP One Block》

以下の構成を例にして、リモートパスグループを定義する手順を次に示します。



iSCSI ポートの情報を登録して、VSP/VSP One Block から VSP One SDS Block へのリモートパスグループを定義します。

iSCSI ポート情報の登録と VSP/VSP One Block から VSP One SDS Block へのリモートパスグループを定義する方法については、ご使用の VSP/VSP One Block の「Universal Replicator ユーザガイド」を参照してください。

リモートパスグループを定義するときは、以下の内容を参照してください。

- ストレージコントローラごとにリモートパスグループを定義します。
- VSP/VSP One Block でリモートパスグループを追加するときの設定内容について、以下に示します。
 以下の表にない項目については、ご使用の VSP/VSP One Block の「Universal Replicator ユーザガイド」に従って設定してください。

- Storage Navigator の場合(VSP をご使用の場合のみ)

Storage Navigator での設定項目		設定する内容
リモートストレージシステム	モデル	「18」を指定します。
	シリアル番号	VSP One SDS Block のシリアル番号(2 から始まる 6 桁の番号)を入力します。確認方法については、

Storage Navigator での設定項目		設定する内容
		「VSP One SDS Block から取得する識別子」を参照してください。
リモートパス	パスグループ ID	VSP One SDS Block から VSP へのリモートパスグループを定義したときに割り当てたパスグループ ID と同じパスグループ ID を指定します。
	選択タイプ	[iSCSI]を選択します。
	ポート名(ローカルストレージシステム)	VSP のポート番号を指定します。
	ポート名(リモートストレージシステム)	「VSP One SDS Block から VSP/VSP One Block へのリモートパスグループを定義する《VSP One SDS Block》」の手順 3 で確認した以下のポート番号を指定します。 <ul style="list-style-type: none"> activeStorageNodeId に表示されるストレージノード上のコンピュータポートのポート番号 standbyStorageNodeId に表示されるストレージノード上のコンピュータポートのポート番号 secondaryStandbyStorageNodeId に表示されるストレージノード上のコンピュータポートのポート番号(2 冗長構成の場合)
	IP アドレス	IP 種別に [IPv4] を選択します。「VSP One SDS Block から VSP/VSP One Block へのリモートパスグループを定義する《VSP One SDS Block》」の手順 3 の「ヒント」で確認した IP アドレス (IPv4) を指定します。
	TCP ポート番号	リモートストレージシステムが iSCSI に使用している TCP ポート番号 3260 を指定します。

• RAID Manager の場合

RAID Manager での設定項目	設定する内容
ローカルストレージシステムのポート番号、MCU 側ポート番号	VSP/VSP One Block のポート番号を指定します。
リモートストレージシステムの iSCSI ポート番号、RCU 側ポート番号	「VSP One SDS Block から VSP/VSP One Block へのリモートパスグループを定義する《VSP One SDS Block》」の手順 3 で確認した以下のポート番号を指定します。 <ul style="list-style-type: none"> activeStorageNodeId に表示されるストレージノード上のコンピュータポートのポート番号 standbyStorageNodeId に表示されるストレージノード上のコンピュータポートのポート番号 secondaryStandbyStorageNodeId に表示されるストレージノード上のコンピュータポートのポート番号(2 冗長構成の場合)
リモートストレージシステムの装置製番	VSP One SDS Block のシリアル番号(2 から始まる 6 桁の番号)を入力します。確認方法については、「VSP One SDS Block から取得する識別子」を参照してください。

RAID Manager での設定項目	設定する内容
リモートストレージシステムのモデル	「M800」を指定します。
リモートストレージシステムの iSCSI ターゲットの IP アドレス	「VSP One SDS Block から VSP/VSP One Block へのリモートパスグループを定義する《VSP One SDS Block》」の手順 3 の「ヒント」で確認した IP アドレス(IPv4)を指定します。
リモートストレージシステムの iSCSI ターゲットの TCP ポート番号	リモートストレージシステムが iSCSI に使用している TCP ポート番号 3260 を指定します。
パスグループ ID	VSP One SDS Block から VSP/VSP One Block へのリモートパスグループを定義したときに割り当てたパスグループ ID と同じパスグループ ID を指定します。

前提条件

- ・ 「リモートパスグループを定義する」の「前提条件」を確認してください。
- ・ 「iSCSI ポートの情報を登録して、リモートパスグループを定義する《VSP One SDS Block》」の設定が完了している必要があります。

5.8 ジャーナルを作成する

正サイトと副サイトのストレージシステムに、ジャーナルを作成します。

ジャーナルを作成するときに割り当てるジャーナル番号については、「ユーザーが採番する識別子」を参照してください。



注意

ジャーナル番号を採番するときは、以下のことに注意してください。

- ・ VSP と VSP One SDS Block で構成された Universal Replicator では、コンシステンシーグループ ID と VSP One SDS Block のジャーナル番号を同じ値にする必要があります。ジャーナル番号はジャーナルを作成するときに割り当てます。コンシステンシーグループ ID はペア作成時に割り当てます。
- ・ 新たにジャーナル番号を採番する際、すでにペアが存在する場合は、コンシステンシーグループ ID として使用されていない番号を採番してください。

前提条件

VSP/VSP One Block と VSP One SDS Block で共通

- ・ 「ジャーナルの構成の検討」および「ジャーナルボリュームの検討」を参考に、ジャーナルとジャーナルボリュームを検討してください。
- ・ ホストからボリュームへパス(LU パス)が設定されている場合、そのボリュームはジャーナルに登録できません。また、ジャーナルボリュームに、LU パスを設定できません。ホストは、ジャーナルボリュームからの読み込み、またはジャーナルボリュームへの書き込みができません。

VSP One SDS Block

- ・ ストレージクラスター全体の容量バランスを無効にしてください。
- ・ キャッシュ保護付きライトバックモードが有効になっていることを確認してください。

キャッシュ保護付きライトバックモードのデフォルトは有効です。無効にした場合、リモートパスグループの定義やジャーナルの作成ができません。

キャッシュ保護付きライトバックモードの詳細については、「Hitachi Virtual Storage Platform One SDS Block オペレーションガイド」の「キャッシュ保護付きライトバックモードを管理する」を参照してください。

5.8.1 VSP/VSP One Block にジャーナルを作成する《VSP/VSP One Block》

VSP/VSP One Block にジャーナルを作成します。ジャーナル番号を指定して、ジャーナルに割り当てるジャーナルボリュームを選択します。

VSP/VSP One Block にジャーナルを作成する方法については、ご使用の VSP/VSP One Block の「Universal Replicator ユーザガイド」を参照してください。

前提条件

- 「ジャーナルを作成する」の「前提条件」を確認してください。

5.8.2 VSP One SDS Block にジャーナルを作成する《VSP One SDS Block》

VSP One SDS Block にジャーナルを作成します。

この操作は、VSP One SDS Block で REST API または CLI を使用して行います。

前提条件

- 操作対象：
VSP One SDS Block
- 使用する管理用ソフトウェア/ユーザーインターフェイス：
REST API または CLI
- 必要なロール：
RemoteCopy および Storage
- 「ジャーナルを作成する」の「前提条件」を確認してください。

操作手順

1. ペアを作成するストレージコントローラーの ID を確認します。

REST API : GET /v1/objects/storage-controllers

CLI : storage_controller_list

以下のプロパティで、ペアを作成するストレージコントローラーの ID を確認します。

- id

2. ジャーナルボリュームを作成します。

当該ボリュームを管理するストレージコントローラーの ID に手順 1 で確認した ID を指定して、ボリュームを作成します。

ボリュームの作成については、「Hitachi Virtual Storage Platform One SDS Block オペレーションガイド」の「ボリュームを作成する」を参照してください。

3. ボリュームの一覧を取得して、作成したボリュームの ID を確認します。

REST API : GET /v1/objects/volumes

CLI : volume_list

以下のプロパティで、ボリュームの ID を確認します。

- id

4. ジャーナルを定義します。

ジャーナル番号と手順 3 で確認したボリュームの ID を指定して、ジャーナルを定義します。

REST API : POST /v1/objects/journals

CLI : journal_create

コマンド実行後に表示されるジョブの ID を確認します。

5. ジョブの ID を指定してジョブの state を確認します。

REST API : GET /v1/objects/jobs/<jobId>

CLI : job_show

state が "Succeeded" になっていたらジョブは完了です。



メモ

ジョブが失敗する場合は、以下のコマンドでジャーナルの状態を確認してください。

REST API : GET /v1/objects/journals/<id>

CLI : journal_show

以下のプロパティで、ジャーナルの状態を確認します。

- status

ジャーナルの状態によって対応が異なります。詳細については、「VSP One SDS Block のジャーナルにおけるトラブルシューティング」を参照してください。

6. 構成情報のバックアップを行います。

「Hitachi Virtual Storage Platform One SDS Block オペレーションガイド」の「構成情報をバックアップする」を参照して実施してください。

ただし、継続して他手順の操作を実施する場合は、すべての操作が完了したあとに構成情報のバックアップを行ってください。

5.9 ジャーナルに MP ユニットを割り当てる《VSP/VSP One Block》

ジャーナルを制御する MP ユニットを割り当てます。

VSP/VSP One Block でジャーナルに MP ユニットを割り当てる方法については、ご使用の VSP/VSP One Block の「Universal Replicator ユーザガイド」を参照してください。

VSP One SDS Block で設定する必要はありません。

5.10 P-VOL を作成する《VSP/VSP One Block》

P-VOL を作成します。

ボリュームの作成については、次に示すご使用の VSP/VSP One Block のマニュアルを参照してください。

- VSP をご使用の場合 :
VSP 5000 シリーズの「オープンシステム構築ガイド」
- VSP One Block をご使用の場合 :
VSP One B20 の「システム構築ガイド」

前提条件

- 「ペアボリュームの検討」に従って、P-VOL を設計してください。
- Universal Replicator の P-VOL と S-VOL は、同じサイズにする必要があります。
 - VSP/VSP One Block では、ボリュームサイズはブロック単位を指定して、ブロック数が 2,048 の倍数になる値を指定して作成します。VSP/VSP One Block のボリュームサイズをバイト数(MiB や GiB)で指定すると、容量が自動補正されることがあるため、ブロック単位で指定してください。
 - VSP One SDS Block では、ボリュームサイズはブロック数を 2,048 で割った値[MiB](整数)を指定して作成します。このため、VSP One SDS Block で指定できないサイズのボリュームに対して Universal Replicator を適用することはできません。

5.11 P-VOL に LUN を割り当てる《VSP/VSP One Block》

P-VOL に LUN を割り当てます。

ボリュームの LUN の割り当てについては、次に示すご使用の VSP/VSP One Block のマニュアルを参照してください。

- VSP をご使用の場合：
VSP 5000 シリーズの「オープンシステム構築ガイド」
- VSP One Block をご使用の場合：
VSP One B20 の「システム構築ガイド」



注意

LUN の割り当てを変更した場合、構成定義ファイルの編集有無に関わらず、RAID Manager を再起動する必要があります。詳細は、ご使用の VSP/VSP One Block の「RAID Manager ユーザガイド」を参照してください。

5.12 S-VOL を作成する《VSP One SDS Block》

S-VOL を作成します。

ボリュームの作成については、「Hitachi Virtual Storage Platform One SDS Block オペレーションガイド」の「ボリュームを作成する」を参照してください。

前提条件

- ストレージクラスター全体の容量バランスを無効にしてください。
- 「ペアボリュームの検討」に従って、S-VOL を設計してください。
- 「P-VOL を作成する《VSP/VSP One Block》」の「前提条件」を確認してください。

5.13 S-VOL に LUN を割り当てる《VSP One SDS Block》

S-VOL として使用するボリュームをコンピュータノードに接続します。

コンピュータノードを設置しない場合は、ダミーのコンピュータノードを作成する必要があります。

前提条件

- 操作対象：
VSP One SDS Block
- 使用する管理用ソフトウェア/ユーザーインターフェイス：
REST API または CLI
- 必要なロール：
Storage

操作手順

1. コンピュートノードの情報を登録します。
詳細については、「Hitachi Virtual Storage Platform One SDS Block オペレーションガイド」の「コンピュートノードの情報を登録する」を参照してください。
コンピュートノードを設置しない場合は、以下を指定してダミーのコンピュートノードを作成します。
 - コンピュートノードのニックネーム：任意
 - OS 種別：Linux
2. コンピュートノードのイニシエーター情報を登録します。
詳細については、「Hitachi Virtual Storage Platform One SDS Block オペレーションガイド」の「コンピュートノードのイニシエーター情報を登録する」を参照してください。
コンピュートノードを設置しない場合は、以下を指定してダミーのイニシエーター情報を登録します。
 - イニシエーターの iSCSI 名：記載のルールに従っていれば値は任意
(例 iqn.1992-01.com.company:server)
3. ボリュームをコンピュートノードに接続します。
詳細については、「Hitachi Virtual Storage Platform One SDS Block オペレーションガイド」の「ボリュームをコンピュートノードに接続する」を参照してください。
コンピュートノードを設置しない場合は、作成したダミーのコンピュートノードを指定します。



注意

コンピュートノードの接続や解除により LUN の割り当てを変更した場合、構成定義ファイルの編集有無に関わらず、RAID Manager を再起動する必要があります。詳細は、ご使用の VSP/VSP One Block の「RAID Manager ユーザガイド」を参照してください。

5.14 RAID Manager の構成定義ファイルを作成する

Universal Replicator では、RAID Manager を使用してペアの操作を行います。

RAID Manager を使用するために、構成定義ファイルでサーバーと、サーバーが使用するボリュームを定義します。構成定義ファイルは任意のテキストエディターを使用して作成・編集されるテキストファイルです。RAID Manager は起動時に構成定義ファイルの内容を参照します。

- VSP One SDS Block に接続する RAID Manager では、ストレージコントローラーごとに RAID Manager インスタンスを用意します。それぞれの RAID Manager インスタンスに構成定義ファイルを作成します。

- VSP One SDS Block は、RAID Manager との接続において Out-of-band 方式(仮想コマンドデバイス)のみをサポートします。そのため、RAID Manager 構成定義ファイルに、仮想コマンドデバイスを指定します。
Out-of-band 方式についての詳細は、ご使用の VSP/VSP One Block の「RAID Manager インストール・設定ガイド」を参照してください。
- ストレージコントローラーは、複数のストレージノードをまたいで Active-Standby(1 冗長構成)、または Active-Standby-SecondaryStandby(2 冗長構成)を構成しています。RAID Manager 構成定義ファイルには、ストレージコントローラーが稼働しているすべてのストレージノードの仮想コマンドデバイスを指定します。
- VSP One SDS Block は、RAID Manager との通信について暗号化が必要です。そのため、RAID Manager 構成定義ファイルには、暗号化に関する設定も合わせて行います。

RAID Manager(/HORCM/etc/horc.conf)に、サンプル構成定義ファイルがあります。このサンプルファイルを構成定義ファイル作成のベースとして使用する必要があります。システム管理者はサンプルファイルをコピーし、コピーされたファイルで必要なパラメーターを設定し、適切なディレクトリーにこのファイルを格納します。

構成定義ファイルの格納場所については、ご使用の VSP/VSP One Block の「RAID Manager ユーザガイド」を参照してください。



注意

構成定義ファイルを編集する場合は、まず RAID Manager をシャットダウンし、構成定義ファイルを編集したあと、RAID Manager を再起動してください。

RAID Manager の構成定義ファイルで定義する内容を次に示します。

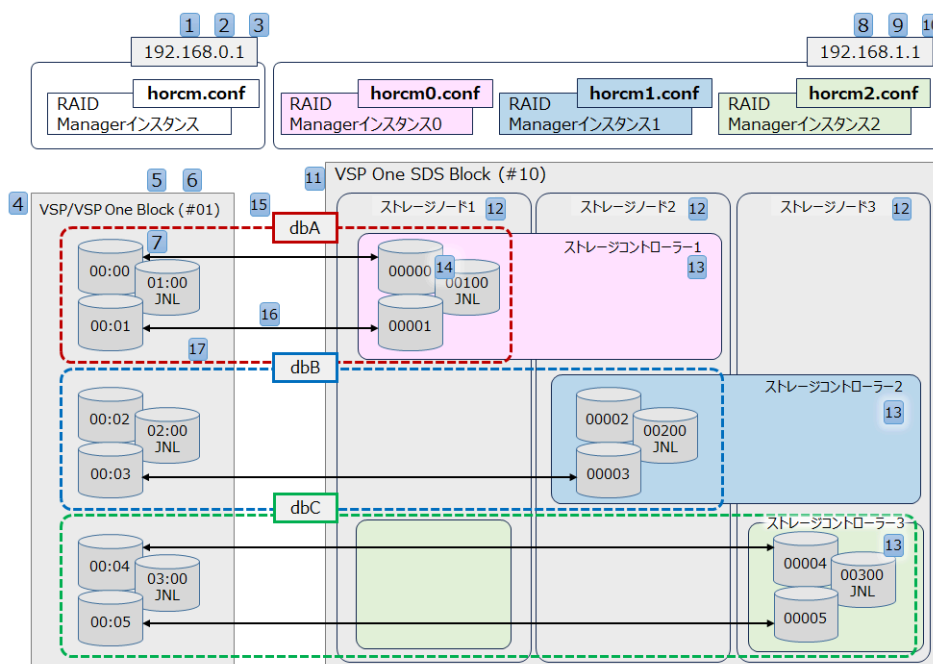
セクション	定義する内容
HORCM_MON	ローカルホストに関する情報を定義します。 RAID Manager がインストールされた管理サーバーの情報(IP アドレス、ポート番号など)を定義します。
HORCM_CMD	コマンドデバイスに関する情報を定義します。 RAID Manager がストレージシステムと通信を行うための情報(ストレージコントローラーの IP アドレスなど)を定義します。
HORCM_LDEV	データボリュームペアに関する情報を定義します。 RAID Manager で操作するボリュームの情報(グループ名、ペア論理ボリューム名、ボリューム番号など)を定義します。
HORCM_INSTP	リモートホストに関する情報を定義します。 ペアの相手となる管理サーバーの情報(IP アドレス、ポート番号など)を定義します。また、パスグループ ID を指定します。
HORCM_ENC_MODE (VSP One SDS Block だけ)	暗号化を設定します。 この設定は VSP One SDS Block で行います。
HORCM_ENC_CIPHER (VSP One SDS Block だけ)	暗号スイートを設定します。 この設定は VSP One SDS Block で行います。
HORCM_ENC_SERVER_AUTH (VSP One SDS Block だけ)	VSP One SDS Block が提示する SSL サーバー証明書を検証するかどうかを指定します。 <ul style="list-style-type: none"> • 「DISABLE」を指定した場合 RAID Manager は、VSP One SDS Block が提示する SSL サーバー証明書の検証を行いません。 • 「ENABLE」を指定した場合 RAID Manager は、VSP One SDS Block が提示する SSL サーバー証明書の検証を行います。検証用の証明書の指定が必要です。

セクション	定義する内容
	この設定は VSP One SDS Block で行います。

RAID Manager の構成定義ファイルの詳細については、ご使用の VSP/VSP One Block の「RAID Manager ユーザガイド」または「RAID Manager インストール・設定ガイド」を参照してください。

5.14.1 構成定義ファイルの作成に必要な情報

RAID Manager の構成定義ファイルの作成に必要な情報を説明します。



RAID Manager 構成例(1 冗長構成の場合)

RAID Manager の構成定義ファイルの作成に必要な情報を次に示します。

No	項目名	説明
正サイトのストレージシステムの情報		
1	正管理サーバーのホスト名または IP アドレス	正管理サーバーのホスト名または IP アドレスを確認します。
2	ペアボリュームをモニタリングする間隔 (単位 : ms)	ペアボリュームをモニタリングする間隔を 10ms 単位で決定します。「1000」が推奨です。
3	相手サーバーとの通信のタイムアウト時間(単位 : ms)	相手サーバーとの通信のタイムアウト時間を 10ms 単位で決定します。「3000」が推奨です。
4	VSP/VSP One Block のシリアル番号	VSP/VSP One Block のシリアル番号を確認します。 <ul style="list-style-type: none"> VSP 5000 シリーズでは、5 桁のシリアル番号に 500,000 を足した番号が RAID Manager で使用するシリアル番号です。 VSP One B20 では、6 桁のシリアル番号をそのまま RAID Manager で使用します。

No	項目名	説明
5	VSP の SVP の IP アドレス または VSP One Block の GUM または ESM の IP アドレス	<ul style="list-style-type: none"> VSP をご使用の場合、SVP の IP アドレスを確認します。 VSP One Block をご使用の場合、ストレージシステム内の GUM または ESM の IP アドレスをすべて確認します。 ストレージシステム内の GUM または ESM の IP アドレスと UDP 通信ポート番号の組み合わせを交替構成ですべて設定します。詳細は、「HORCM_CMD: コマンドデバイスに関する情報の定義」の「HORCM_CMD で定義する内容」を参照してください。
6	VSP/VSP One Block の UDP 通信ポート番号	<ul style="list-style-type: none"> VSP をご使用の場合、値は固定で「31001」です。 VSP One Block をご使用の場合、値は固定で「31001」または「31002」です。 ストレージシステム内の GUM または ESM の IP アドレスと UDP 通信ポート番号の組み合わせを交替構成ですべて設定します。詳細は、「HORCM_CMD: コマンドデバイスに関する情報の定義」の「HORCM_CMD で定義する内容」を参照してください。
7	P-VOL の LDEV 番号	P-VOL の LDEV 番号を確認します。LDEV 番号は P-VOL を作成したときに指定した番号です。
副サイトのストレージシステムの情報		
8	副管理サーバーのホスト名または IP アドレス	副管理サーバーのホスト名または IP アドレスを確認します。
9	ペアボリュームをモニタリングする間隔 (単位: ms)	ペアボリュームをモニタリングする間隔を 10ms 単位で決定します。「1000」が推奨です。
10	相手サーバーとの通信のタイムアウト時間 (単位: ms)	相手サーバーとの通信のタイムアウト時間を 10ms 単位で決定します。「3000」が推奨です。
11	VSP One SDS Block のシリアル番号	VSP One SDS Block のシリアル番号(2 から始まる 6 桁の番号)を確認します。確認方法については、「VSP One SDS Block から取得する識別子」を参照してください。
12	VSP One SDS Block の管理ポートの IP アドレス	確認方法については、「管理ポートの IP アドレスと仮想コマンドデバイスの UDP 通信ポート番号の確認方法」を参照してください。
13	VSP One SDS Block の仮想コマンドデバイスの UDP 通信ポート番号	確認方法については、「管理ポートの IP アドレスと仮想コマンドデバイスの UDP 通信ポート番号の確認方法」を参照してください。
14	S-VOL のボリューム番号	S-VOL のボリューム番号を確認します。 VSP One SDS Block で、REST API : GET /v1/objects/volumes または CLI : volume_list コマンドを実行して取得した S-VOL の volumeNumber の値です。
正サイトと副サイトで共有する情報		
15	ペア論理ボリュームのグループ名	ペアボリュームのグループ名を決定します。
16	グループ内のペア論理ボリューム名	ペアボリューム名を決定します。
17	パスグループ ID	パスグループ ID を確認します。

No	項目名	説明
		パスグループ ID は、リモートパスグループを定義したときに割り当てた ID です。

5.14.2 HORCM_MON : ローカルホストに関する情報の定義

RAID Manager が実装される管理サーバーの情報を定義します。

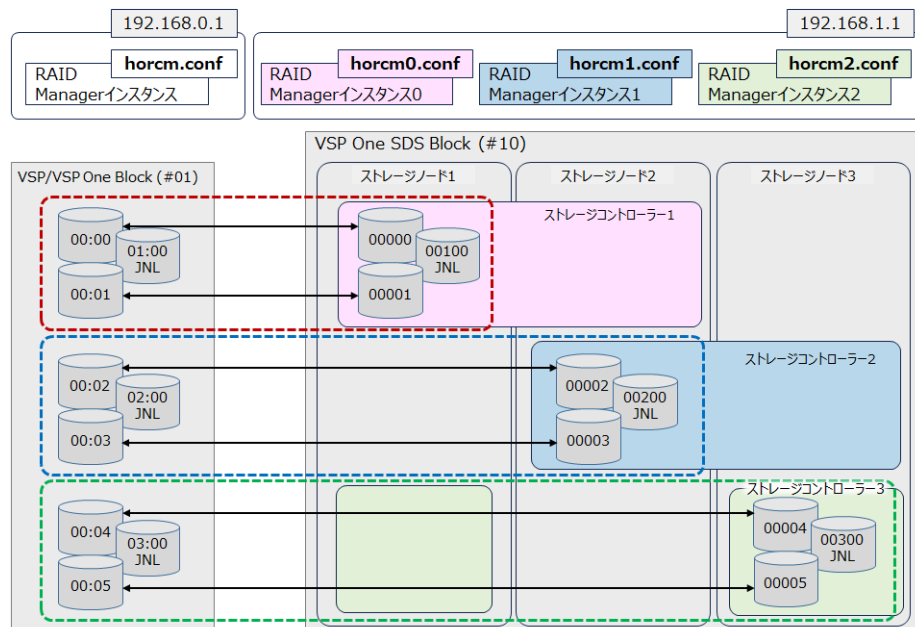
(1) HORCM_MON で定義する内容

HORCM_MON で定義する内容を次に示します。

項目	説明
ip_address	ローカルホストのホスト名または IP アドレスを指定します。 VSP/VSP One Block の構成定義ファイルに、正管理サーバーのホスト名または IP アドレスを指定します。 VSP One SDS Block の構成定義ファイルに、副管理サーバーのホスト名または IP アドレスを指定します。
service	/etc/services(Windows の"%windir%\system32\drivers\etc\services")に登録した、HORCM 通信パスに割り当てられたポート番号またはサービス名を指定します。
Poll (10ms)	ペアボリュームをモニタリングする間隔を 10ms 単位で指定します。 「1000」が推奨です。
Timeout (10ms)	相手サーバーとの通信のタイムアウト時間を 10ms 単位で指定します。 「3000」が推奨です。

(2) HORCM_MON の定義の例(1 冗長構成の場合)

以下のような 1 冗長構成を例にして説明します。



構成定義ファイルの例を次に示します。サービス名を定義した前提で、そのサービス名を指定しています。

なお、構成定義ファイルの中の#で始まる行は、コメント行を示します。

horcm.conf(VSP/VSP One Block の構成定義ファイル)

```
#horcm.conf
HORCM_MON
#ip_address    service    poll(10ms)    timeout(10ms)
192.168.0.1    horcm      1000           3000
```

horcm0.conf(VSP One SDS Block ストレージコントローラー 1 の構成定義ファイル)

```
#horcm0.conf
HORCM_MON
#ip_address    service    poll(10ms)    timeout(10ms)
192.168.1.1    horcm      1000           3000
```

horcm1.conf(VSP One SDS Block ストレージコントローラー 2 の構成定義ファイル)

```
#horcm1.conf
HORCM_MON
#ip_address    service    poll(10ms)    timeout(10ms)
192.168.1.1    horcm1     1000           3000
```

horcm2.conf(VSP One SDS Block ストレージコントローラー 3 の構成定義ファイル)

```
#horcm2.conf
HORCM_MON
#ip_address    service    poll(10ms)    timeout(10ms)
192.168.1.1    horcm2     1000           3000
```

5.14.3 HORCM_CMD : コマンドデバイスに関する情報の定義

RAID Manager がストレージシステムと通信を行うための情報を定義します。

(1) HORCM_CMD で定義する内容

HORCM_CMD で定義する内容を次に示します。

項目	説明
dev_name	<p>以下の形式で、仮想コマンドデバイスを作成する場所を指定します。[ユニット ID]の設定は不要です。</p> <ul style="list-style-type: none"> VSP の場合 <pre>¥¥.¥IPCMD-<SVP の IP アドレス>-<UDP 通信ポート番号></pre> <p><SVP の IP アドレス> : SVP の IP アドレスを設定します。 <UDP 通信ポート番号> : UDP 通信ポート番号を設定します。値は固定「31001」です。</p> VSP One Block の場合 <pre>¥¥.¥IPCMD-<GUM または ESM の IP アドレス>-<UDP 通信ポート番号></pre> <p><GUM または ESM の IP アドレス> : GUM または ESM の IP アドレスを設定します。 <UDP 通信ポート番号> : UDP 通信ポート番号を設定します。値は固定で「31001」または「31002」です。 ストレージシステム内の GUM または ESM の IP アドレスと UDP 通信ポート番号の組み合わせを交替構成ですべて設定します。なお、IP アドレスは改行を入れずに1行で記載してください。</p>

項目	説明
	<p>例：</p> <p>¥¥.¥IPCMD-192.168.0.16-31001 ¥¥.¥IPCMD-192.168.0.17-31001 ¥ ¥.¥IPCMD-192.168.0.16-31002 ¥¥.¥IPCMD-192.168.0.17-31002</p> <ul style="list-style-type: none"> <p>VSP One SDS Block の場合</p> <p>以下を横に並べて記載します。[ユニット ID]の設定は不要です。</p> <ul style="list-style-type: none"> <p>アクティブとして動作するストレージコントローラー用の仮想コマンドデバイスを作成する場所</p> <p>¥¥.¥IPCMD-<ストレージコントローラー(アクティブ)が属するストレージノードの管理ポートの IP アドレス>-<ストレージコントローラー(アクティブ)の UDP 通信ポート番号></p> <p><ストレージコントローラー(アクティブ)が属するストレージノードの管理ポートの IP アドレス>:アクティブとして動作するストレージコントローラーが属するストレージノードの管理ポートの IP アドレスを設定します。</p> <p><ストレージコントローラー(アクティブ)の UDP 通信ポート番号>:アクティブとして動作するストレージコントローラーの UDP 通信ポート番号を設定します。</p> <p>スタンバイとして動作するストレージコントローラー用の仮想コマンドデバイスを作成する場所</p> <p>¥¥.¥IPCMD-<ストレージコントローラー(スタンバイ)が属するストレージノードの管理ポートの IP アドレス>-<ストレージコントローラー(アクティブ)の UDP 通信ポート番号></p> <p><ストレージコントローラー(スタンバイ)が属するストレージノードの管理ポートの IP アドレス>:スタンバイとして動作するストレージコントローラーが属するストレージノードの管理ポートの IP アドレスを設定します。</p> <p><ストレージコントローラー(アクティブ)の UDP 通信ポート番号>:アクティブとして動作するストレージコントローラーの UDP 通信ポート番号を設定します。</p> <p>2 台目のスタンバイとして動作するストレージコントローラー用の仮想コマンドデバイスを作成する場所</p> <p>¥¥.¥IPCMD-<ストレージコントローラー(2 台目のスタンバイ)が属するストレージノードの管理ポートの IP アドレス>-<ストレージコントローラー(アクティブ)の UDP 通信ポート番号></p> <p><ストレージコントローラー(2 台目のスタンバイ)が属するストレージノードの管理ポートの IP アドレス>:2 冗長構成の場合、2 台目のスタンバイとして動作するストレージコントローラーが属するストレージノードの管理ポートの IP アドレスを設定します。</p> <p><ストレージコントローラー(アクティブ)の UDP 通信ポート番号>:アクティブとして動作するストレージコントローラーの UDP 通信ポート番号を設定します。</p> <p>詳細については、「管理ポートの IP アドレスと仮想コマンドデバイスの UDP 通信ポート番号の確認方法」を参照してください。</p>

(2) 管理ポートの IP アドレスと仮想コマンドデバイスの UDP 通信ポート番号の確認方法

VSP One SDS Block の管理ポートの IP アドレスと仮想コマンドデバイスの UDP 通信ポート番号の確認方法を説明します。

この操作は、VSP One SDS Block で REST API または CLI を使用して行います。

前提条件

- 操作対象：
VSP One SDS Block
- 使用する管理用ソフトウェア/ユーザーインターフェイス：
REST API または CLI
- 必要なロール：
Security、Storage、RemoteCopy、Monitor、Service、または Resource

操作手順

1. ストレージノードの ID と管理ポートの IP アドレスを取得します。

REST API : GET /v1/objects/storage-nodes

CLI : storage_node_list

以下のプロパティで、ストレージノードの ID と管理ポートの IP アドレスを確認します。

- id
- controlPortIpv4Address

2. 仮想コマンドデバイスの UDP 通信ポート番号と、ペアを作成するストレージコントローラーが動作しているストレージノードの ID を取得します。

REST API : GET /v1/objects/storage-controllers

CLI : storage_controller_list

以下のプロパティで、仮想コマンドデバイスの UDP 通信ポート番号とストレージコントローラーが動作しているストレージノードの ID を確認します。

- udpPort
- activeStorageNodeId
- standbyStorageNodeId
- secondaryStandbyStorageNodeId

3. 取得したストレージノードの ID を突き合わせて、管理ポートの IP アドレスを確認します。

手順 2 で取得したストレージノードの ID と同じ ID を手順 1 で取得したストレージノードの ID から探します。ID が一致する controlPortIpv4Address が管理ポートの IP アドレスです。

4. VSP One SDS Block の構成定義ファイルで、HORCM_CMD の「dev_name」に以下を指定します。

- アクティブとして動作するストレージコントローラー用の仮想コマンドデバイスを作成する場所

¥¥.¥IPCMD-<手順 3 で確認した、activeStorageNodeId のストレージノードの ID と一致したストレージノードの管理ポートの IP アドレス>-<手順 2 で取得した udpPort>

- スタンバイとして動作するストレージコントローラー用の仮想コマンドデバイスを作成する場所

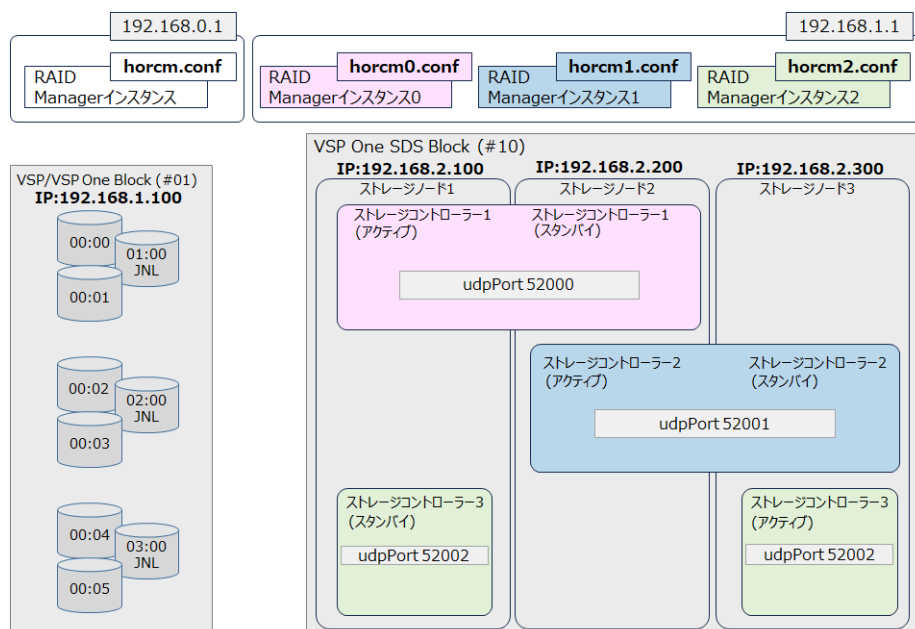
¥¥.¥IPCMD-<手順 3 で確認した、standbyStorageNodeId のストレージノードの ID と一致したストレージノードの管理ポートの IP アドレス>-<手順 2 で取得した udpPort>

- 2 台目のスタンバイとして動作するストレージコントローラー用の仮想コマンドデバイスを作成する場所

¥¥.¥IPCMD-<手順 3 で確認した、secondaryStandbyStorageNodeId のストレージノードの ID と一致したストレージノードの管理ポートの IP アドレス>-<手順 2 で取得した udpPort>

(3) HORCM_CMD の定義の例(1 冗長構成の場合)

以下のような 1 冗長構成を例にして説明します。



構成定義ファイルの例を次に示します。

なお、構成定義ファイルの中の#で始まる行は、コメント行を示します。

horcm.conf(VSP/VSP One Block の構成定義ファイル)

```
#horcm.conf
HORCM_MON
#ip_address    service    poll(10ms)    timeout(10ms)
192.168.0.1    horcm      1000          3000

HORCM_CMD
#dev_name                                dev_name                                dev_name
¥¥.¥IPCMD-192.168.1.100-31001
```

horcm0.conf(VSP One SDS Block ストレージコントローラー 1 の構成定義ファイル)

```
#horcm0.conf
HORCM_MON
#ip_address    service    poll(10ms)    timeout(10ms)
192.168.1.1    horcm      1000          3000

HORCM_CMD
#dev_name                                dev_name                                dev_name
¥¥.¥IPCMD-192.168.2.100-52000    ¥¥.¥IPCMD-192.168.2.200-52000
```

horcm1.conf(VSP One SDS Block ストレージコントローラー 2 の構成定義ファイル)

```
#horcm1.conf
HORCM_MON
#ip_address    service    poll(10ms)    timeout(10ms)
192.168.1.1    horcm1     1000          3000

HORCM_CMD
#dev_name                                dev_name                                dev_name
¥¥.¥IPCMD-192.168.2.200-52001          ¥¥.¥IPCMD-192.168.2.300-52001
```

horcm2.conf(VSP One SDS Block ストレージコントローラー 3 の構成定義ファイル)

```
#horcm2.conf
HORCM_MON
#ip_address    service    poll(10ms)    timeout(10ms)
192.168.1.1    horcm2     1000          3000


HORCM_CMD
#dev_name                                dev_name                                dev_name
¥¥.¥IPCMD-192.168.2.300-52002          ¥¥.¥IPCMD-192.168.2.100-52002
```

5.14.4 HORCM_LDEV : データボリュームペアに関する情報の定義

RAID Manager で操作するボリュームの情報を定義します。

(1) HORCM_LDEV で定義する内容

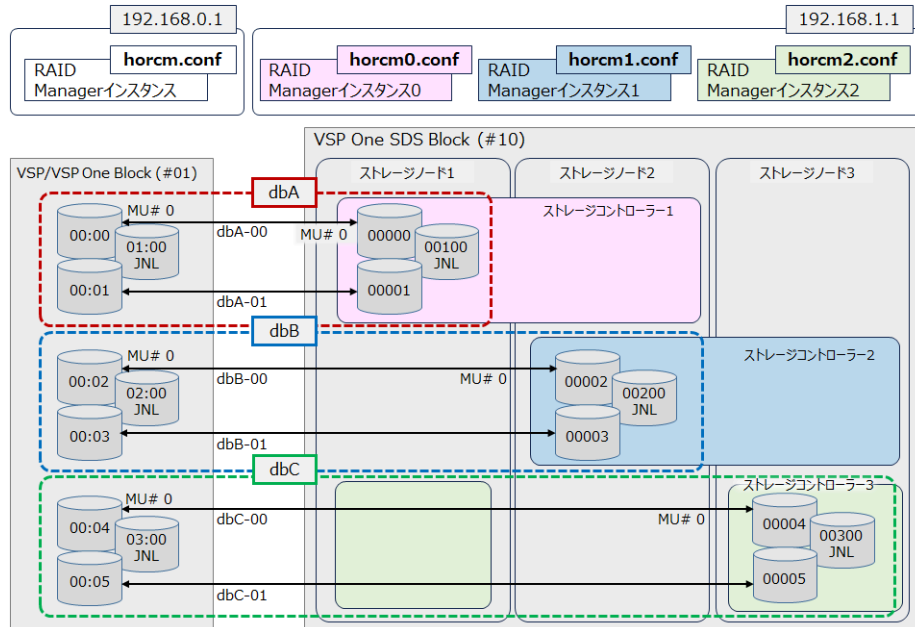
HORCM_LDEV で定義する内容を次に示します。

項目	説明
dev_group	ペア論理ボリュームのグループ名を指定します。 コマンドは、このグループ名に従って、関係するすべてのボリュームに実行されます。
dev_name	グループ内のペア論理ボリューム名(例:スペシャルファイル名または固有の論理ボリューム名)を指定します。 ペア論理ボリュームの名称は、別のグループの dev name とは異なる名称にしなければなりません。
Serial#	管理サーバーの対象ストレージシステムのシリアル番号を指定します。 VSP/VSP One Block の構成定義ファイルに、VSP/VSP One Block のシリアル番号を指定します。 VSP One SDS Block の構成定義ファイルに、VSP One SDS Block のシリアル番号を指定します。VSP One SDS Block のシリアル番号については、「VSP One SDS Block から取得する識別子」を参照してください。 シリアル番号の後ろにジャーナル番号を指定します。 <div style="border: 1px solid black; padding: 5px; margin-top: 10px;"> <p> メモ ジャーナル番号は、構成定義ファイルまたはペア作成時のコマンドのどちらかで指定します。コマンドでジャーナル番号を指定した場合、障害発生時に構成リストアを行うと VSP One SDS Block に設定されたペア構成は消失し、ペアを再度作成する必要があります。そのため、構成定義ファイルで指定してください。</p> </div>
CU:LDEV(LDEV#)	ボリュームの番号を指定します。 VSP/VSP One Block の構成定義ファイルに、VSP/VSP One Block の LDEV 番号を指定します。 VSP One SDS Block の構成定義ファイルに、VSP One SDS Block のボリューム番号を指定します。

項目	説明
MU#	ミラー ID を指定します。 Universal Replicator の設定では「h0」を指定します。

(2) HORCM_LDEV の定義の例(1 冗長構成の場合)

以下のような 1 冗長構成を例にして説明します。



構成定義ファイルの例を次に示します。

なお、構成定義ファイルの中の#で始まる行は、コメント行を示します。



メモ

シリアル番号の末尾の番号(:0, :1 など)はジャーナル番号を指定しています。

horcm.conf(VSP/VSP One Block の構成定義ファイル)

```
#horcm.conf
HORCM_MON
#ip_address    service    poll(10ms)  timeout(10ms)
192.168.0.1    horcm      1000        3000

HORCM_CMD
#dev_name                                dev_name                                dev_name
¥¥.¥IPCMD-192.168.1.100-31001

HORCM_LDEV
#dev_group  dev_name  Serial#  CU:LDEV(LDEV#)  MU#
dbA          devA-00   567890:0  00:00           h0
dbA          devA-01   567890:0  00:01           h0
dbB          devB-00   567890:1  00:02           h0
dbB          devB-01   567890:1  00:03           h0
dbC          devC-00   567890:2  00:04           h0
dbC          devC-01   567890:2  00:05           h0
```

horcm0.conf(VSP One SDS Block ストレージコントローラー 1 の構成定義ファイル)

```
#horcm0.conf
HORCM_MON
```



```
#ip_address  service  poll(10ms)  timeout(10ms)
192.168.1.1  horcm   1000       3000

HORCM_CMD
#dev_name                dev_name                dev_name
¥¥.¥IPCMD-192.168.2.100-52000  ¥¥.¥IPCMD-192.168.2.200-52000

HORCM_LDEV
#dev_group  dev_name  Serial#  CU:LDEV(LDEV#)  MU#
dbA          devA-00   234567:0  00000           h0
dbA          devA-01   234567:0  00001           h0
```

horcm1.conf(VSP One SDS Block ストレージコントローラー 2 の構成定義ファイル)

```
#horcm1.conf
HORCM_MON
#ip_address  service  poll(10ms)  timeout(10ms)
192.168.1.1  horcm1   1000       3000

HORCM_CMD
#dev_name                dev_name                dev_name
¥¥.¥IPCMD-192.168.2.200-52001  ¥¥.¥IPCMD-192.168.2.300-52001

HORCM_LDEV
#dev_group  dev_name  Serial#  CU:LDEV(LDEV#)  MU#
dbB          devB-00   234567:1  00002           h0
dbB          devB-01   234567:1  00003           h0
```

horcm2.conf(VSP One SDS Block ストレージコントローラー 3 の構成定義ファイル)

```
#horcm2.conf
HORCM_MON
#ip_address  service  poll(10ms)  timeout(10ms)
192.168.1.1  horcm2   1000       3000

HORCM_CMD
#dev_name                dev_name                dev_name
¥¥.¥IPCMD-192.168.2.300-52002  ¥¥.¥IPCMD-192.168.2.100-52002

HORCM_LDEV
#dev_group  dev_name  Serial#  CU:LDEV(LDEV#)  MU#
dbC          devC-00   234567:2  00004           h0
dbC          devC-01   234567:2  00005           h0
```

5.14.5 HORCM_INSTP : リモートホストに関する情報の定義

ペアの相手となる管理サーバーの情報を定義します。

(1) HORCM_INSTP で定義する内容

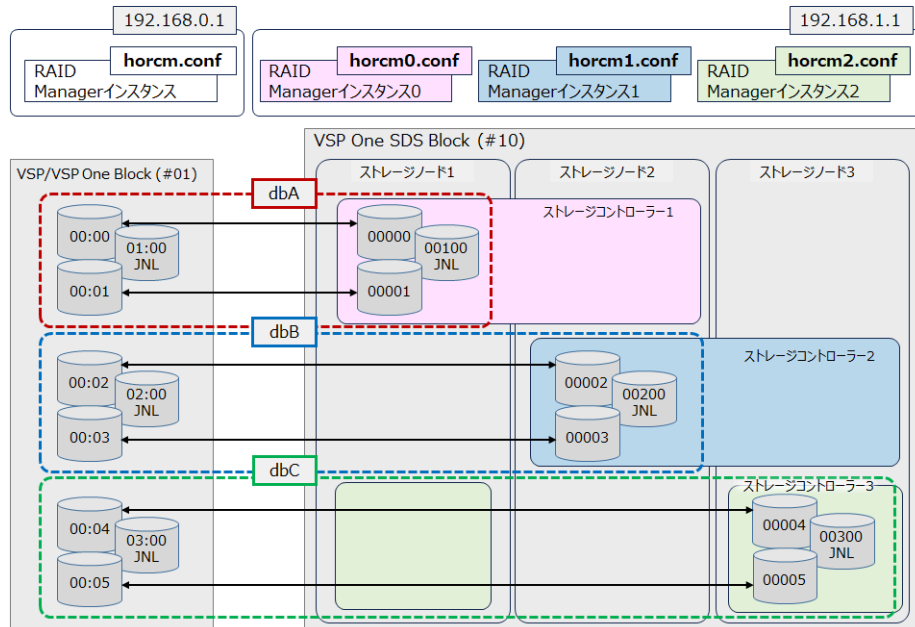
HORCM_INSTP で定義する内容を次に示します。

項目	説明
dev_group	HORCM_LDEV の dev_group に記載したグループ名を指定します。
ip_address	接続先のホストのホスト名または IP アドレスを指定します。 VSP/VSP One Block の構成定義ファイルに、副管理サーバーのホスト名または IP アドレスを指定します。 VSP One SDS Block の構成定義ファイルに、正管理サーバーのホスト名または IP アドレスを指定します。
service	/etc/services(Windows の“%windir%\system32\drivers\etc\services”)に 登録した、HORCM 通信パスに割り当てられたポート番号またはサービス 名を指定します。

項目	説明
pathID	リモートパスグループを定義したときに設定したパスグループ ID を指定します。 VSP/VSP One Block と VSP One SDS Block で同じパスグループ ID を指定します。

(2) HORCM_INSTP の定義の例(1 冗長構成の場合)

以下のような 1 冗長構成を例にして説明します。



構成定義ファイルの例を次に示します。サービス名を定義した前提で、そのサービス名を指定しています。

なお、構成定義ファイルの中の#で始まる行は、コメント行を示します。

horcm.conf(VSP/VSP One Block の構成定義ファイル)

```
#horcm.conf
HORCM_MON
#ip_address    service    poll(10ms)    timeout(10ms)
192.168.0.1    horcm      1000          3000

HORCM_CMD
#dev_name                                dev_name                                dev_name
¥¥.¥IPCMD-192.168.1.100-31001

HORCM_LDEV
#dev_group   dev_name   Serial#   CU:LDEV(LDEV#)   MU#
dbA          devA-00   567890:0  00:00            h0
dbA          devA-01   567890:0  00:01            h0
dbB          devB-00   567890:1  00:02            h0
dbB          devB-01   567890:1  00:03            h0
dbC          devC-00   567890:2  00:04            h0
dbC          devC-01   567890:2  00:05            h0

HORCM_INSTP
#dev_group   ip_address  service    pathID
dbA          192.168.1.1 horcm      1
dbB          192.168.1.1 horcm1     2
dbC          192.168.1.1 horcm2     3
```

horcm0.conf(VSP One SDS Block ストレージコントローラー 1 の構成定義ファイル)

```
#horcm0.conf
HORCM_MON
#ip_address    service    poll(10ms)    timeout(10ms)
192.168.1.1    horcm      1000          3000

HORCM_CMD
#dev_name      dev_name      dev_name
¥¥.¥IPCMD-192.168.2.100-52000    ¥¥.¥IPCMD-192.168.2.200-52000

HORCM_LDEV
#dev_group     dev_name     Serial#     CU:LDEV(LDEV#)    MU#
dbA            devA-00     234567:0    00000             h0
dbA            devA-01     234567:0    00001             h0

HORCM_INSTP
#dev_group     ip_address   service     pathID
dbA            192.168.0.1 horcm       1
```

horcm1.conf(VSP One SDS Block ストレージコントローラー 2 の構成定義ファイル)

```
#horcm1.conf
HORCM_MON
#ip_address    service    poll(10ms)    timeout(10ms)
192.168.1.1    horcm1     1000          3000

HORCM_CMD
#dev_name      dev_name      dev_name
¥¥.¥IPCMD-192.168.2.200-52001    ¥¥.¥IPCMD-192.168.2.300-52001

HORCM_LDEV
#dev_group     dev_name     Serial#     CU:LDEV(LDEV#)    MU#
dbB            devB-00     234567:1    00002             h0
dbB            devB-01     234567:1    00003             h0

HORCM_INSTP
#dev_group     ip_address   service     pathID
dbB            192.168.0.1 horcm       2
```

horcm2.conf(VSP One SDS Block ストレージコントローラー 3 の構成定義ファイル)

```
#horcm2.conf
HORCM_MON
#ip_address    service    poll(10ms)    timeout(10ms)
192.168.1.1    horcm2     1000          3000

HORCM_CMD
#dev_name      dev_name      dev_name
¥¥.¥IPCMD-192.168.2.300-52002    ¥¥.¥IPCMD-192.168.2.100-52002

HORCM_LDEV
#dev_group     dev_name     Serial#     CU:LDEV(LDEV#)    MU#
dbC            devC-00     234567:2    00004             h0
dbC            devC-01     234567:2    00005             h0

HORCM_INSTP
#dev_group     ip_address   service     pathID
dbC            192.168.0.1 horcm       3
```

5.14.6 HORCM_ENC_MODE、HORCM_ENC_CIPHER、および HORCM_ENC_SERVER_AUTH : 暗号化の設定《VSP One SDS Block》

VSP One SDS Block で、暗号化の設定および SSL サーバー証明書の検証をするかどうかを指定します。

(1) HORCM_ENC_MODE、HORCM_ENC_CIPHER、および HORCM_ENC_SERVER_AUTH で定義する内容《VSP One SDS Block》

HORCM_ENC_MODE、HORCM_ENC_CIPHER、および HORCM_ENC_SERVER_AUTH で定義する内容を次に示します。

項目	説明
HORCM_ENC_MODE	暗号化を設定します。 VSP One SDS Block で「CIPHER」を指定します。
HORCM_ENC_CIPHER	暗号スイートを設定します。 VSP One SDS Block で以下を指定します。 DHE-RSA-AES256-GCM-SHA384:DHE-RSA-AES128-GCM-SHA256:ECDHE-RSA-AES256-GCM-SHA384:ECDHE-RSA-AES128-GCM-SHA256:ECDHE-ECDSA-AES256-GCM-SHA384:ECDHE-ECDSA-AES128-GCM-SHA256
HORCM_ENC_SERVER_AUTH	<p>VSP One SDS Block が提示する SSL サーバー証明書を検証するかどうかを指定します。</p> <ul style="list-style-type: none"> 「DISABLE」を指定する場合 「DISABLE」を指定すると、RAID Manager は、VSP One SDS Block が提示する SSL サーバー証明書の検証を行いません。 VSP One SDS Block は、インストール直後は自己署名証明書がインポートされています。VSP One SDS Block のサーバー証明書が自己署名証明書の場合は、「DISABLE」を指定します。 「ENABLE」を指定する場合 「ENABLE」を指定すると、RAID Manager は、VSP One SDS Block が提示する SSL サーバー証明書の検証を行います。 「Hitachi Virtual Storage Platform One SDS Block オペレーションガイド」の「運用管理を SSL/TLS 通信で行う」に従って VSP One SDS Block に署名付き証明書をインポートした場合は、「ENABLE」を指定します。 VSP One SDS Block にインポートした証明書に対応するルート証明書は、以下に保存してください。 HORCM/usr/auth/horcm.pem <hr/> <p> メモ</p> <ul style="list-style-type: none"> 中間 CA や CA により署名されたサーバー証明書を使用する場合は、サーバー証明書、中間 CA、および CA の証明書すべてを上記のファイルに記載してください。 上記の場所以外に保存したい場合は、HORCM_ENC_CA_ROOT 環境変数に証明書のフルパスを指定してください。

(2) HORCM_ENC_MODE、HORCM_ENC_CIPHER、および HORCM_ENC_SERVER_AUTH の定義の例《VSP One SDS Block》

HORCM_ENC_MODE、HORCM_ENC_CIPHER、および HORCM_ENC_SERVER_AUTH の定義の例を次に示します。

構成定義ファイルの例を次に示します。

horcm0.conf(VSP One SDS Block ストレージコントローラー 1 の構成定義ファイル)

```
#horcm0.conf
HORCM_MON
#ip_address    service    poll(10ms)    timeout(10ms)
192.168.1.1    horcm      1000          3000

HORCM_CMD
#dev_name                                dev_name                                dev_name
¥¥.¥IPCMD-192.168.2.100-52000    ¥¥.¥IPCMD-192.168.2.200-52000

HORCM_LDEV
#dev_group    dev_name    Serial#    CU:LDEV(LDEV#)    MU#
dbA            devA-00     234567:0   00000             h0
dbA            devA-01     234567:0   00001             h0

HORCM_INSTP
#dev_group    ip_address    service    pathID
dbA            192.168.0.1  horcm      1

HORCM_ENC_MODE
CIPHER

HORCM_ENC_CIPHER
DHE-RSA-AES256-GCM-SHA384:DHE-RSA-AES128-GCM-SHA256:ECDHE-RSA-AES256-GCM-SHA384:
ECDHE-RSA-AES128-GCM-SHA256:ECDHE-ECDSA-AES256-GCM-SHA384:ECDHE-ECDSA-AES128-GCM-SHA256

HORCM_ENC_SERVER_AUTH
DISABLE
```

horcm1.conf(VSP One SDS Block ストレージコントローラー 2 の構成定義ファイル)

```
#horcm1.conf
HORCM_MON
#ip_address    service    poll(10ms)    timeout(10ms)
192.168.1.1    horcm1     1000          3000

HORCM_CMD
#dev_name                                dev_name                                dev_name
¥¥.¥IPCMD-192.168.2.200-52001    ¥¥.¥IPCMD-192.168.2.300-52001

HORCM_LDEV
#dev_group    dev_name    Serial#    CU:LDEV(LDEV#)    MU#
dbB            devB-00     234567:1   00002             h0
dbB            devB-01     234567:1   00003             h0

HORCM_INSTP
#dev_group    ip_address    service    pathID
dbB            192.168.0.1  horcm      2

HORCM_ENC_MODE
CIPHER

HORCM_ENC_CIPHER
DHE-RSA-AES256-GCM-SHA384:DHE-RSA-AES128-GCM-SHA256:ECDHE-RSA-AES256-GCM-SHA384:
ECDHE-RSA-AES128-GCM-SHA256:ECDHE-ECDSA-AES256-GCM-SHA384:ECDHE-ECDSA-AES128-GCM-SHA256

HORCM_ENC_SERVER_AUTH
DISABLE
```

horcm2.conf(VSP One SDS Block ストレージコントローラー 3 の構成定義ファイル)

```
#horcm2.conf
HORCM_MON
#ip_address    service    poll(10ms)    timeout(10ms)
192.168.1.1    horcm2     1000          3000

HORCM_CMD
```

```

#dev_name                               dev_name                               dev_name
¥¥.¥IPCMD-192.168.2.300-52002          ¥¥.¥IPCMD-192.168.2.100-52002

HORCM_LDEV
#dev_group   dev_name   Serial#   CU:LDEV (LDEV#)   MU#
dbC          devC-00   234567:2  00004             h0
dbC          devC-01   234567:2  00005             h0

HORCM_INSTP
#dev_group   ip_address  service   pathID
dbC          192.168.0.1 horcm     3

HORCM_ENC_MODE
CIPHER

HORCM_ENC_CIPHER
DHE-RSA-AES256-GCM-SHA384:DHE-RSA-AES128-GCM-SHA256:ECDHE-RSA-AES256-GCM-SHA384:
ECDHE-RSA-AES128-GCM-SHA256:ECDHE-ECDSA-AES256-GCM-SHA384:ECDHE-
ECDSA-AES128-GCM-SHA256

HORCM_ENC_SERVER_AUTH
DISABLE

```

5.15 RAID Manager インスタンスを起動する

適切なディレクトリーに構成定義ファイルを配置したら、RAID Manager インスタンスを起動します。

VSP One SDS Block では、ストレージコントローラーごとに RAID Manager インスタンスが定義されています。操作対象となる、すべての RAID Manager インスタンスを起動します。

RAID Manager のコマンドについては、ご使用の VSP/VSP One Block の「RAID Manager コマンドリファレンス」を参照してください。

ただし、VSP One SDS Block は、RAID Manager のサブコマンド、コマンドツールおよび構成設定コマンドはサポートしていません。

VSP One SDS Block がサポートしている RAID Manager のレプリケーションコマンドについては「VSP One SDS Block がサポートしている RAID Manager のレプリケーションコマンド」を参照してください。

操作手順

1. 以下のコマンドを実行して、RAID Manager インスタンスを起動します。

実行例

HORCM インスタンス番号(範囲=0 から 2047)を指定して実行する場合

```
horcmstart.sh { inst ... } (UNIX systems)
```

```
horcmstart.exe { inst ... } (Windows systems)
```



メモ

RAID Manager を再起動したら、`pairedisplay` コマンドの“-c”オプション、および `raidqry` コマンドを使用してストレージシステムの構成と表示が一致していることを確認してください。ただし、`pairedisplay` コマンドの“-c”オプションでは P-VOL と S-VOL の容量が一致していることは確認できません。P-VOL と S-VOL の容量は、`raidcom` コマンドを使用してそれぞれの容量を確認してください。

なお、ストレージシステムの構成(マイクロプログラム、キャッシュ容量、LUパスなど)を変更した場合、構成定義ファイルの編集有無に関わらず、RAID Manager を再起動する必要があります。

5.16 リモートレプリカオプションを変更する《VSP/VSP One Block》

必要に応じて、次のオプション設定を変更できます。

- 1回の形成コピー操作で、同時にコピーできるボリュームの数
- パスの閉塞を監視する時間



メモ

リモートパスに iSCSI を使用する場合、「パス閉塞監視」はデフォルトの 40(秒)のままにしてください。「パス閉塞監視」を短くした場合、スイッチのスパンニングツリーなどネットワーク上の遅延要因によって、パスが閉塞するおそれがあります。

- パスの閉塞によって報告される SIM を監視する時間

VSP/VSP One Block のリモートレプリカオプションの変更については、ご使用の VSP/VSP One Block の「Universal Replicator ユーザガイド」を参照してください。

VSP One SDS Block は推奨値が設定されており、変更はできません。VSP One SDS Block の設定値は以下です。

- 1回の形成コピー操作で、同時にコピーできるボリュームの数
64 個(変更不可)
- パスの閉塞を監視する時間
40 秒(変更不可)

5.17 ペアを作成する

ペアを作成すると、正サイトのストレージシステムの P-VOL にあるすべてのデータは、副サイトのストレージシステムの S-VOL にコピーされます。

この操作は、正サイトのストレージシステムと副サイトのストレージシステムで実行できますが、基本的には正サイトのストレージシステムで実行してください。



注意

ペア作成コマンド(paircreate)は慎重に使用してください。ペア作成コマンド(paircreate)では、S-VOL に全データを上書きする形成コピー操作を開始します。P-VOL と S-VOL が正しく識別されなかったり、または間違ったオプションが指定されたりすると(例: vl の代わりに vr)、データが間違った方向に転送され、転送先のデータが上書きされます。



メモ

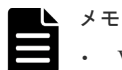
VSP/VSP One Block では、ボリュームの容量が 4,194,304MiB(8,589,934,592block)より大きい DP-VOL を使用して Universal Replicator ペアを作成した場合、Universal Replicator ペアのボリュームが関連付けられているプールで差分データが管理されます。差分管理データ用のプール容量については、「差分管理データ用のプール容量」を参照してください。

前提条件

- 操作対象：
VSP/VSP One Block または VSP One SDS Block
- 使用する管理用ソフトウェア/ユーザーインターフェイス：
RAID Manager
- 必要なロール：
VSP/VSP One Block：ストレージ管理者(リモートバックアップ管理)ロール
VSP One SDS Block：RemoteCopy
- 「ペアボリュームの検討」を確認してください。
- 「ペア操作時の注意事項」を確認してください。
- S-VOL はすべてのホストに対してオフラインにしてください。
- VSP で Performance Monitor が稼働している場合は、TCP/IP ネットワークの過剰トラフィックを避けるため、Performance Monitor を停止します。Performance Monitor については、ご使用の VSP の「Performance Manager(Performance Monitor, Server Priority Manager, QoS) ユーザガイド」を参照してください。
- Universal Replicator の P-VOL と S-VOL は、同じサイズにする必要があります。サイズが異なる場合は、以下の手順を実施してから、ペアを作成してください。
 1. VSP/VSP One Block のボリュームサイズをブロック単位で確認し、VSP One SDS Block で作成可能なボリュームサイズ(ブロック数が 2,048 の倍数)であるか確認します。
 2. VSP One SDS Block で作成できないボリュームサイズの場合は、VSP/VSP One Block でブロック数を指定してボリュームサイズを拡張します。
 3. VSP/VSP One Block はボリュームの縮小ができません。そのため、VSP/VSP One Block の既存ボリュームが VSP One SDS Block のサポートする最大サイズを超えている場合は、VSP/VSP One Block の既存ボリュームを作成し直します。
 4. VSP One SDS Block でボリューム(ブロック数を 2,048 で割った値[MiB])を作成します。

操作手順

1. `-vl` オプションまたは `-vr` オプションを指定して、`paircreate` コマンドを実行します。
正サイトのストレージシステムに対してコマンドを実行するか、副サイトのストレージシステムに対してコマンドを実行するかで、使用するオプションが変わります。



- VSP/VSP One Block と VSP One SDS Block で構成された Universal Replicator では、コンシステンシーグループ ID と VSP One SDS Block のジャーナル番号を同じにする必要があります。
- ジャーナル番号を構成定義ファイルで指定する場合、構成定義ファイルの定義が優先されるため、`paircreate` コマンドでジャーナル番号(`-jp <id> -js <id>`)を省略できます。
ジャーナル番号を構成定義ファイルで指定しない場合、`paircreate` コマンドのジャーナル番号(`-jp <id> -js <id>`)オプションが使用されます。

構成定義ファイルに定義されたグループ名、コンシステンシーグループ ID(VSP One SDS Block のジャーナル番号と同じにする)、マスタージャーナルのジャーナル番号、およびリストアジャーナルのジャーナル番号を指定した場合の実行例を次に示します。

実行例

正サイトのストレージシステムに対してコマンドを実行する場合

```
paircreate -g <group> -f async <CTG ID> [-jp <id> -js <id>] -vl
```

副サイトのストレージシステムに対してコマンドを実行する場合

```
paircreate -g <group> -f async <CTG ID> [-jp <id> -js <id>] -vr
```

2. ペアの状態を表示して、操作が正常に完了したことを確認します。
ペア状態確認コマンド(**pairdisplay**)を実行し、**Status** が"PAIR"となっていることを確認します。
ペアの状態を確認する方法については、「ペアの状態を確認する《VSP》《VSP One SDS Block》」を参照してください。

6

運用保守を行う

- 6.1 ペアの操作をする
- 6.2 ペアを保守する
- 6.3 ジャーナルおよびミラーを保守する
- 6.4 リモートバスを保守する
- 6.5 ある時点の UR データボリュームの完全なコピーを作成する
- 6.6 Universal Replicator に関する SIM をコンプリートする《VSP/VSP One Block》
- 6.7 コピー操作と I/O 統計データを確認する
- 6.8 ライセンス容量を確認する《VSP/VSP One Block》
- 6.9 UR データボリュームの容量を拡張する
- 6.10 ストレージシステムの電源とネットワークデバイスを管理する

6.1 ペアの操作をする

ペアの操作の概要について説明します。

VSP/VSP One Block と VSP One SDS Block で構成された Universal Replicator のペア作成ができるユーザーインターフェイスは、RAID Manager だけです。管理ソフトウェアおよびインターフェイスの詳細については、「管理用ソフトウェアの使い分けについて」を参照してください。

項目	説明	管理用ソフトウェア・ユーザーインターフェイス		
		VSP	VSP One Block	VSP One SDS Block
ペアの状態を確認する	ペアを操作する前にペアの状態を確認してください。ペアの状態によって実行可能なペア操作が異なります。 正サイトのストレージシステムまたは副サイトのストレージシステムのどちらかで確認します。	RAID Manager または Storage Navigator*	RAID Manager	RAID Manager
ペアを作成する	ペアを作成することで、P-VOLの内容が S-VOL に反映されます。 ペアの作成については、「ペアを作成する」を参照してください。 正サイトのストレージシステムまたは副サイトのストレージシステムのどちらかで実行します。基本的には正サイトのストレージシステムで実行してください。	RAID Manager	RAID Manager	RAID Manager
ペアを分割する	P-VOL と S-VOL のペアを分割します。必要であれば分割するセカンダリーボリュームの書き込みオプションも設定できます。 正サイトのストレージシステムまたは副サイトのストレージシステムのどちらかで実行します。	RAID Manager または Storage Navigator*	RAID Manager	RAID Manager
ペアを再同期する	分割されたペアを再同期します。 正サイトのストレージシステムまたは副サイトのストレージシステムのどちらかで実行します。	RAID Manager または Storage Navigator*	RAID Manager	RAID Manager
ペアを削除する	P-VOL と S-VOL のペアを削除します。 正サイトのストレージシステムまたは副サイトのストレージシステムのどちらかで実行します。	RAID Manager または Storage Navigator*	RAID Manager	RAID Manager

項目	説明	管理用ソフトウェア・ユーザーインターフェイス		
		VSP	VSP One Block	VSP One SDS Block
ミラーを分割する	マスタージャーナルとリストアジャーナルの関係はミラーと呼ばれます。ミラー単位でまとめて P-VOL と S-VOL を分割します。	RAID Manager または Storage Navigator*	RAID Manager	RAID Manager
ミラーを再同期する	分割されたミラーを再同期します。	RAID Manager または Storage Navigator*	RAID Manager	RAID Manager
ミラーを削除する	マスタージャーナルとリストアジャーナルの関係を削除します。これにより、ミラー単位でまとめて P-VOL と S-VOL のペアを削除できます。	RAID Manager または Storage Navigator*	RAID Manager	RAID Manager
* Storage Navigator を使用した操作手順については、ご使用の VSP の「Universal Replicator ユーザガイド」を参照してください。				

6.1.1 ペア操作時の注意事項

VSP/VSP One Block と VSP One SDS Block で共通

- Universal Replicator ペアはミラー単位に操作することを基本としているため、分割や再同期はミラー単位で実施してください。ペア単位で分割や再同期を実行しようとする、操作要求が拒否されることがあります。
- ホストとストレージシステムをファイバーチャネルまたは iSCSI で接続する場合は、操作対象またはペア状態の確認対象の UR データボリュームに、LU パスを設定してください。LU パスの設定を解除したボリュームは、ペア操作およびペア状態の確認ができません。

VSP/VSP One Block

- ホストとストレージシステムを FC-NVMe で接続する場合は、操作対象またはペア状態の確認対象のボリュームに、Namespace を設定しホストから認識できる状態にしてください。NVM サブシステムポートが追加された NVM サブシステムの Namespace が設定されていないボリュームは、ペア状態の確認ができません。
- FC-NVMe でホストに接続されているボリュームを使用する場合は、RAID Manager でのみペア作成が可能です。また、作成した Universal Replicator ペアの、その後の運用(分割、再同期、削除など)には、RAID Manager を使用してください。RAID Manager でのペア操作については、ご使用の VSP/VSP One Block の「RAID Manager ユーザガイド」にある FC-NVMe の Namespace ペア操作に関するトピックを参照してください。
- VSP をご使用の場合、マイクロプログラムの交換処理中は、Storage Navigator からのペア操作ができません。マイクロプログラムの交換処理が完了していることを確認してからペア操作をしてください。ただし、RAID Manager からは、マイクロプログラムの交換処理中でも、ペア操作ができます。
- VSP をご使用の場合、エラーが発生した、または[キャンセル]がクリックされたなどの理由によって、マイクロプログラムの交換処理が中断されていると、Storage Navigator からのペア操作ができません。マイクロプログラムの交換処理が正常に完了していることを確認してから、

ペア操作をしてください。ただし、RAID Manager からは、マイクロプログラムの交換処理中でも、ペア操作ができます。

VSP One SDS Block

- VSP One SDS Block は、RAID Manager のサブコマンド、コマンドツールおよび構成設定コマンドはサポートしていません。
VSP One SDS Block がサポートしている RAID Manager のレプリケーションコマンドについては「VSP One SDS Block がサポートしている RAID Manager のレプリケーションコマンド」を参照してください。

6.1.2 ペアの状態を確認する

ペアを操作する前に、ペアがその操作を行える状態かどうかを確認します。

ペアを操作するとペアの状態が変更されます。操作が完了したことを確実にするために、ペアの操作後はペアの状態を確認してください。

この操作は、正サイトのストレージシステムまたは副サイトのストレージシステムのどちらかで実行します。

ここでは、RAID Manager を使用した操作手順を説明します。

VSP をご使用の場合、Storage Navigator を使用した操作手順については、ご使用の VSP の「Universal Replicator ユーザガイド」を参照してください。

前提条件

- 操作対象：
VSP/VSP One Block または VSP One SDS Block
- 使用する管理用ソフトウェア/ユーザーインターフェイス：
RAID Manager
- 必要なロール：
VSP/VSP One Block : ストレージ管理者(参照)ロール
VSP One SDS Block : Security、Storage、RemoteCopy、Monitor、Service、または Resource
- 「ペア操作時の注意事項」を確認してください。

操作手順

1. pairdisplay コマンドを実行します。

実行例

構成定義ファイルに定義されたグループ名を指定する場合

```
pairdisplay -g <group>
```

2. コマンド実行後に表示される、Status を確認します。

ペア状態の詳細については、「ペアの状態(RAID Manager での表示)」を参照してください。



ヒント

pairevwait コマンドを使用して、ペアを操作するほかのコマンドが完了するまで待って、ペア操作の結果を確認することもできます。pairevwait コマンドの詳細については、ご使用の VSP/VSP One Block の「RAID Manager コマンドリファレンス」を参照してください。

6.1.3 ペアを分割する

ペアを分割すると、P-VOL から S-VOL へのデータコピーが中断します。

ペアの状態が同期していない状態(サスペンド)のとき、ストレージシステムによってペアボリュームの差分データがどのように管理されるかについては、「サスペンドと差分データ管理」を参照してください。

この操作は、正サイトのストレージシステムまたは副サイトのストレージシステムのどちらかで実行します。

ここでは、RAID Manager を使用した操作手順を説明します。

VSP をご使用の場合、Storage Navigator を使用した操作手順については、ご使用の VSP の「Universal Replicator ユーザガイド」を参照してください。

前提条件

- 操作対象：
VSP/VSP One Block または VSP One SDS Block
- 使用する管理用ソフトウェア/ユーザーインターフェイス：
RAID Manager
- 必要なロール：
VSP/VSP One Block：ストレージ管理者(リモートバックアップ管理)ロール
VSP One SDS Block：RemoteCopy
- 「ペア操作時の注意事項」を確認してください。
- ペアの状態が COPY または PAIR のときに分割できます。
- 複数のペアを同時に分割したい場合は、それらのペアは同じミラーに属している必要があります。これによって、ミラーの S-VOL の更新順序の整合性が保証されます。
- ボリューム単位でペアを分割する場合は、I/O 負荷が低いときに行ってください。同じコンシステンシーグループ内に状態が異なる複数のペアが混在する場合、I/O 負荷が高い状態でペアを分割すると障害サスペンドが発生することがあります。
- 選択するオプションによっては、ジャーナルデータは S-VOL にコピーされません。



ヒント

- ペアボリュームは、pairsplit コマンドが発行され次第、直ちに分割されます。ボリュームを同期したい場合は、ペアボリュームへの書き込み I/O が完了してから pairsplit コマンドを発行してください。
- RAID Manager では、-P オプション(パージモード)を使用しない場合は、フラッシュモードでペアが分割されます。
 - フラッシュモードとは、P-VOL の内容と S-VOL の内容を一致させてから、ミラーを分割する方法です。フラッシュモードで分割する場合、ペアの状態が PSUS(SSUS)に変わるまで時間がかかります。フラッシュモードでペアを分割するときに注意すべき内容については、「フラッシュモードでペアを分割するときの注意点」を参照してください。
 - パージモードとは、更新データを S-VOL にコピーせずに分割する方法です。ペアを再同期すると更新データが S-VOL にコピーされます。

(1) S-VOL への書き込みを許可しない場合

操作手順

1. pairsplit コマンドを実行します。

実行例

構成定義ファイルに定義されたグループ名を指定して、S-VOL を read-only にする場合

```
pairsplit -g <group> [-r]
```

2. ペアの状態を表示して、操作が正常に完了したことを確認します。
ペア状態確認コマンド(pairedisplay)を実行し、S-VOL の Status が"SSUS"、かつ M が "-" となっていることを確認します。
ペア状態の詳細については、「ペアの状態を確認する」を参照してください。

(2) S-VOL への書き込みを許可する場合

通常の Universal Replicator 操作では、副サイトのストレージシステムは S-VOL に対し書き込み操作を拒否します。ペア分割時にセカンダリーボリュームの書き込みオプション(-rw オプション)を指定することで、分割後の S-VOL にホストから書き込むことができます。

操作手順

1. -rw オプションを指定して、pairsplit コマンドを実行します。

実行例

構成定義ファイルに定義されたグループ名を指定して、S-VOL の read/write アクセスを許可する場合

```
pairsplit -g <group> -rw
```

2. ペアの状態を表示して、操作が正常に完了したことを確認します。
ペア状態確認コマンド(pairedisplay)を実行し、S-VOL の Status が"SSUS"、かつ M が "W" となっていることを確認します。
ペア状態の詳細については、「ペアの状態を確認する」を参照してください。

6.1.4 ペアを再同期する

正サイトから副サイトへのデータのコピーを停止したペアについて、正サイトから副サイトへのコピーが再開します。

ペアを再同期すると、正サイトと副サイトのデータが一致するように、差分データのコピーが行われます。

再同期時に、ストレージシステムによって差分データのコピーがどのように行われるかについては、「再同期時の形成コピー(差分箇所のコピー)」を参照してください。

この操作は、正サイトのストレージシステムまたは副サイトのストレージシステムのどちらかで実行します。

ここでは、RAID Manager を使用した操作手順を説明します。

VSP をご使用の場合、Storage Navigator を使用した操作手順については、ご使用の VSP の「Universal Replicator ユーザガイド」を参照してください。

前提条件

- 操作対象：
VSP/VSP One Block または VSP One SDS Block
- 使用する管理用ソフトウェア/ユーザーインターフェイス：
RAID Manager
- 必要なロール：

VSP/VSP One Block : ストレージ管理者(リモートバックアップ管理)ロール

VSP One SDS Block : RemoteCopy

- 「ペア操作時の注意事項」を確認してください。
- ペアの状態が PSUS(SSUS)または PSUE のときに再同期できます。
- ペア再同期操作では、副サイトのストレージシステムおよびパスグループ ID を変更できません。
- エラーによってサスペンドされたペアは、エラーの要因が取り除かれるまでは再同期されません。

操作手順

1. pairresync コマンドを実行します。

実行例

構成定義ファイルに定義されたグループ名を指定する場合

```
pairresync -g <group>
```

2. ペアの状態を表示して、操作が正常に完了したことを確認します。
ペア状態確認コマンド(pairdisplay)を実行し、Status が"PAIR"となっていることを確認します。
ペアの状態を確認する方法については、「ペアの状態を確認する」を参照してください。

6.1.5 ペアを削除する

ペアを削除すると、P-VOL と S-VOL 間の Universal Replicator ペアは削除されます。UR データボリュームのデータは残ります。

この操作は、正サイトのストレージシステムまたは副サイトのストレージシステムのどちらかで実行します。

ここでは、RAID Manager を使用した操作手順を説明します。

VSP をご使用の場合、Storage Navigator を使用した操作手順については、ご使用の VSP の「Universal Replicator ユーザガイド」を参照してください。



注意

ホストの再起動時に混乱やエラーの発生を回避するために、Universal Replicator の S-VOL と P-VOL が物理的に同じホストのサーバーに接続されている場合は、ペアを削除する前に S-VOL をオフラインにしてください。

前提条件

- 操作対象 :
VSP/VSP One Block または VSP One SDS Block
- 使用する管理用ソフトウェア/ユーザーインターフェイス :
RAID Manager
- 必要なロール :
 - VSP/VSP One Block :
ストレージ管理者(リモートバックアップ管理)ロール、およびストレージ管理者(プロビジョニング)ロール
 - VSP One SDS Block :
RemoteCopy および Storage

- ・ 「ペア操作時の注意事項」を確認してください。
- ・ ペア削除を開始すると、P-VOL から S-VOL への異なるデータの転送は完了し、ペア関係は削除されます。
- ・ ペア状態が PAIR のときに、データの整合性を維持してペアを削除できます。ペア状態が PAIR 以外の場合、データの整合性は保証されません。また、ペア状態が Suspending または Deleting の場合は、ミラーを強制的に削除する必要があります。詳細については、「ミラーを強制的に削除する」を参照してください。



メモ

Suspending 状態および Deleting 状態は、VSP をご使用の場合は、Storage Navigator でだけ確認できます。VSP One Block をご使用の場合は、RAID Manager でだけ確認できます。

- ・ 操作が失敗しても、P-VOL はペアが組まれていない状態になります。S-VOL へデータの転送は終了します。
- ・ I/O 負荷の低いときにペア削除操作を行ってください。これによって、性能への影響を少なくします。複数のペアが異なる状態で同じミラーにある場合にペアを操作すると、書き込み I/O の高い時期に障害サスペンドすることがあります。

操作手順

1. -g オプション、および -S オプションを指定して、pairsplit コマンドを実行します。

実行例

```
pairsplit -g <group> -S
```

2. ペア状態を表示して、操作が正常に完了したことを確認します。

ペア状態確認コマンド(pairedisplay)を実行し、Status が "SMPL" となっていることを確認します。

ペア状態を確認する方法については、「ペアの状態を確認する」を参照してください。



メモ

ジャーナル内のペアをすべて削除して再度ペアを作成する場合は、ペアを削除してから 1 分以上待って実施してください。

6.2 ペアを保守する

ペアの保守は次の操作から構成されます。

項目	説明	管理用ソフトウェア・ユーザーインターフェイス		
		VSP	VSP One Block	VSP One SDS Block
ペアの一致率を確認する	P-VOL と S-VOL がどの程度一致しているのか、ペアの一致率を確認できます。正サイトのストレージシステムまたは副サイトのストレージシステムのどちらかで確認します。	RAID Manager または Storage Navigator ¹	RAID Manager	RAID Manager

項目	説明	管理用ソフトウェア・ユーザーインターフェイス		
		VSP	VSP One Block	VSP One SDS Block
障害発生時のペア分割の範囲を変更する	障害発生時のペア分割の範囲を変更できます。	Storage Navigator ¹	RAID Manager	—
ペアを強制的に削除する	ペアが組み立てられていないボリュームであるにも関わらず、ほかのペアのボリュームとして使用できない場合はペアを強制的に削除します。 状況に応じて、正サイトのストレージシステムまたは副サイトのストレージシステムで実行します。	Storage Navigator ¹	RAID Manager	保守員による対応
ペアの情報をTSV形式で出力する	Universal Replicatorのペア情報をTSVファイルに保存できます。	Storage Navigator ¹	—	—
ペア操作の履歴を確認する	ペア操作の履歴を確認できます。	Storage Navigator ¹	—	監査ログ ²
ペアの状態を監視する	ユーザーへの通知が必要な事象が発生すると、通知を受け取ることができます。	Storage Navigator ¹ (Eメール、Syslog、SNMP)	VSP One Block Administrator (Eメール、Syslog、SNMP)	イベントログ ² (Eメール、Syslog)
<p>—：サポート外</p> <p>1. Storage Navigatorを使用した操作手順については、ご使用のVSPの「Universal Replicator ユーザガイド」を参照してください。</p> <p>2. VSP One SDS Blockの監査ログとイベントログについては、「Hitachi Virtual Storage Platform One SDS Block オペレーションガイド」の「監査ログを管理する」および「イベントログを管理する」を参照してください。</p>				

6.2.1 ペアの一致率を確認する

P-VOLとS-VOLがどの程度一致しているのか、ペアの一致率を確認できます。

この操作は、正サイトのストレージシステムまたは副サイトのストレージシステムのどちらかで確認します。

VSPをご使用の場合、Storage Navigatorを使用した操作手順については、ご使用のVSPの「Universal Replicator ユーザガイド」を参照してください。

前提条件

- 操作対象：
VSP/VSP One Block または VSP One SDS Block
- 使用する管理用ソフトウェア/ユーザーインターフェイス：
RAID Manager
- 必要なロール：
VSP/VSP One Block：ストレージ管理者(参照)ロール
VSP One SDS Block：Security、Storage、RemoteCopy、Monitor、Service、または Resource

- ペア状態が COPY のときに、ペアの一致率を確認できます。
- RAID Manager のコマンドについては、ご使用の VSP/VSP One Block の「RAID Manager コマンドリファレンス」を参照してください。
ただし、VSP One SDS Block は、RAID Manager のサブコマンド、コマンドツールおよび構成設定コマンドはサポートしていません。
VSP One SDS Block がサポートしている RAID Manager のレプリケーションコマンドについては「VSP One SDS Block がサポートしている RAID Manager のレプリケーションコマンド」を参照してください。

操作手順

1. -fc オプションを指定して、pairdisplay コマンドを実行します。

実行例

構成定義ファイルに定義されたグループ名を指定する場合

```
pairdisplay -g <group> -fc
```

2. コマンド実行後に表示される、%を確認します。

Universal Replicator のペア状態によって、%に表示される値の意味は変わります。ペア状態が COPY のときは、ペアの一致率を示します。

詳細については、ご使用の VSP/VSP One Block の「RAID Manager コマンドリファレンス」を参照してください。

6.2.2 障害発生時のペア分割の範囲を変更する《VSP/VSP One Block》

障害発生時のペア分割の範囲を変更できます。

VSP をご使用の場合：

この操作は、Storage Navigator を使用して実行します。

Storage Navigator を使用した操作手順については、ご使用の VSP の「Universal Replicator ユーザガイド」を参照してください。

VSP をご使用の場合、RAID Manager からはペア分割の範囲変更はできません。RAID Manager でのペア作成時、「エラーレベル」は「ミラー」となります。

「ミラー」の場合、選択したペアに障害が発生すると、このペアと同じミラー内のペアがすべて分割されます。ただし、ペアの状態が COPY 中にボリューム障害が発生した場合は、「ミラー」を指定してもミラー内の対象ペアのみが分割されます。

VSP One Block をご使用の場合：

この操作は、RAID Manager を使用して実行します。

RAID Manager を使用した操作手順については、ご使用の VSP One Block の「Universal Replicator ユーザガイド」を参照してください。

6.2.3 ペアを強制的に削除する

次の場合は、Universal Replicator ペアを強制的に削除します。

- ペアが組み立てられていないボリュームであるにも関わらず、ボリュームにペアの情報が残ってしまっていて、ほかのペアのボリュームとして使用できない。
- 通信エラーでリモートストレージシステムへ接続できない。

通信エラーでリモートストレージシステムへ接続できない場合は、リモートストレージシステムでペアを強制的に削除してください。



注意

次のデータは破棄されます。

- ・ 正サイトのストレージシステムで強制削除を実行した場合、副サイトのストレージシステムに送られていないデータ
 - ・ 副サイトのストレージシステムで強制削除を実行した場合、リストアされていないデータ
- また、強制削除実行時に、ジャーナル内に PAIR または COPY 状態のペアがある場合、該当するペアへのホスト I/O がタイムアウトすることがあります。

VSP でペアを強制的に削除する場合は、Storage Navigator を使用します。

Storage Navigator を使用した操作手順については、ご使用の VSP の「Universal Replicator ユーザガイド」を参照してください。

VSP One Block でペアを強制的に削除する場合は、RAID Manager を使用します。

RAID Manager を使用した操作手順については、ご使用の VSP One Block の「Universal Replicator ユーザガイド」を参照してください。

VSP One SDS Block でペアを強制的に削除する場合は保守員が行います。「お問い合わせ先」に示すお問い合わせ先にお問い合わせください。

6.2.4 ペアの情報を TSV 形式で出力する《VSP》

VSP をご使用の場合、Universal Replicator のペア情報を TSV ファイルに保存できます。

この機能は、VSP One SDS Block が VSP にアクセス可能な状態のときにのみ、Storage Navigator を使用して実行します。

Storage Navigator を使用した操作手順については、ご使用の VSP の「Universal Replicator ユーザガイド」を参照してください。

VSP の障害などで、VSP One SDS Block が VSP にアクセスできない場合は、VSP One SDS Block で RAID Manager の pairdisplay コマンドを実行して、ペアの情報を確認してください。

6.2.5 ペア操作の履歴を確認する《VSP》《VSP One SDS Block》

VSP でのペア操作の履歴は、Storage Navigator の操作履歴画面で確認します。

Storage Navigator を使用した操作手順については、ご使用の VSP の「Universal Replicator ユーザガイド」を参照してください。

VSP One SDS Block でのペア操作の履歴は、監査ログで確認します。

監査ログについては、「Hitachi Virtual Storage Platform One SDS Block オペレーションガイド」の「監査ログを管理する」を参照してください。

6.2.6 ペアの状態を監視する

ユーザーへの通知が必要な事象が発生すると、通知を受け取ることができます。

VSP/VSP One Block で障害が発生した場合、ストレージシステムの障害情報(SIM)を Syslog、SNMP トラップ、および E メールで確認できます。

SIM の通知設定方法については、次に示すご使用の VSP/VSP One Block のマニュアルを参照してください。

- VSP をご使用の場合：
VSP 5000 シリーズの「Hitachi Device Manager - Storage Navigator ユーザガイド」
- VSP One Block をご使用の場合：
VSP One B20 の「VSP One Block Administrator ユーザガイド」

VSP One SDS Block でユーザーへの通知が必要な事象が発生した場合、VSP One SDS Block はイベントログを作成します。イベントログを調べることで、発生した事象の内容を把握できます。イベントログは、設定によって、Syslog サーバーと SMTP サーバーのどちらにも転送できます。SMTP サーバーに転送されたイベントログは、E メールで送信されます。

VSP One SDS Block のイベントログの詳細については、「Hitachi Virtual Storage Platform One SDS Block オペレーションガイド」の「イベントログを管理する」を参照してください。

6.3 ジャーナルおよびミラーを保守する

ジャーナルおよびミラーに対して、次の操作ができます。

項目	説明	管理用ソフトウェア・ユーザーインターフェイス		
		VSP	VSP One Block	VSP One SDS Block
ジャーナルを参照する	ジャーナルを参照したいストレージシステムで確認します。	RAID Manager、Storage Navigator ¹ 、または VSP REST API ²	RAID Manager または VSP One Block REST API ²	REST API または CLI
ミラーの状態を確認する	正サイトのストレージシステムと副サイトのストレージシステムの両方で確認します。	RAID Manager Storage Navigator ¹ 、または VSP REST API ²	RAID Manager または VSP One Block REST API ²	REST API または CLI
ジャーナルのオプションを変更する	ジャーナルボリューム流入制御、データあふれ監視時間、およびキャッシュモードを変更します。オプションを変更したいストレージシステムで実行します。	RAID Manager Storage Navigator ¹ 、または VSP REST API ²	RAID Manager または VSP One Block REST API ²	REST API または CLI
ミラーのオプションを変更する	コピー速度、および転送速度を変更します。バス監視時間およびバス監視時間の転送は、VSP/VSP One Block でだけ変更できます。オプションを変更したいストレージシステムで実行します。	RAID Manager Storage Navigator ¹ 、または VSP REST API ²	RAID Manager または VSP One Block REST API ²	REST API または CLI
ジャーナルにジャーナルボリュームを追加する	ジャーナルにジャーナルボリュームを追加したいストレージシステムで実行します。	RAID Manager Storage Navigator ¹ 、または VSP REST API ²	RAID Manager または VSP One Block REST API ²	REST API または CLI

項目	説明	管理用ソフトウェア・ユーザーインターフェイス		
		VSP	VSP One Block	VSP One SDS Block
ジャーナルからジャーナルボリュームを取り外す	ジャーナルからジャーナルボリュームを取り外したいストレージシステムで実行します。	RAID Manager Storage Navigator ¹ 、または VSP REST API ²	RAID Manager または VSP One Block REST API ²	REST API または CLI
ジャーナルを削除する	ジャーナルを削除したいストレージシステムで実行します。	RAID Manager Storage Navigator ¹ 、または VSP REST API ²	RAID Manager または VSP One Block REST API ²	REST API または CLI
ジャーナルボリュームとリザーブジャーナルボリュームを交換する	ジャーナルボリュームとリザーブジャーナルボリュームを交換したいストレージシステムで実行します。	RAID Manager Storage Navigator ¹ 、または VSP REST API ²	RAID Manager または VSP One Block REST API ²	REST API または CLI ペアの同期： RAID Manager
ミラーを強制的に削除する	ペア操作後に Suspending、Deleting 状態のままとなり、Universal Replicator ペアを削除できなくなった場合、ミラーを強制的に削除します。	Storage Navigator ¹	RAID Manager	RAID Manager
<p>1. Storage Navigator を使用した操作手順については、ご使用の VSP の「Universal Replicator ユーザガイド」を参照してください。</p> <p>2. VSP/VSP One Block REST API を使用した操作手順については、ご使用の VSP/VSP One Block の「REST API リファレンスガイド」を参照してください。</p>				

6.3.1 ジャーナルを参照する

ジャーナルの情報は、ジャーナルを参照したいストレージシステムで確認します。

ここでは、VSP/VSP One Block で RAID Manager を使用した操作手順と、VSP One SDS Block で REST API または CLI を使用した操作手順を説明します。

VSP をご使用の場合、Storage Navigator を使用した操作手順については、ご使用の VSP の「Universal Replicator ユーザガイド」を参照してください。

VSP/VSP One Block REST API を使用した操作手順については、ご使用の VSP/VSP One Block の「REST API リファレンスガイド」を参照してください。

(1) RAID Manager を使用してジャーナルを参照する《VSP/VSP One Block》

VSP/VSP One Block のジャーナルの情報を一覧で取得します。

前提条件

- 操作対象：
VSP/VSP One Block
- 使用する管理用ソフトウェア/ユーザーインターフェイス：

RAID Manager

- 必要なロール：
ストレージ管理者(参照)ロール

操作手順

1. `raidcom get journal` コマンドを実行します。

実行例

```
raidcom get journal
```

ジャーナルのオプション情報を確認したい場合は、`-key <keyword>` オプションを指定して、`raidcom get journal` コマンドを実行します。

実行例

`-key <keyword>` オプションを指定した場合

```
raidcom get journal -key <keyword>
```

(2) REST API または CLI を使用してジャーナルを参照する《VSP One SDS Block》

VSP One SDS Block のジャーナルの基本情報を取得します。

前提条件

- 操作対象：
VSP One SDS Block
- 使用する管理用ソフトウェア/ユーザーインターフェイス：
REST API または CLI
- 必要なロール：
Security、Storage、RemoteCopy、Monitor、Service、または Resource

操作手順

1. ジャーナルの情報を一覧で取得し、ジャーナルの ID を確認します。

REST API : `GET /v1/objects/journals`

CLI : `journal_list`

2. ジャーナルの情報を取得します。

ジャーナルの ID を指定してコマンドを実行します。

REST API : `GET /v1/objects/journals/<id>`

CLI : `journal_show`

6.3.2 ミラーの状態を確認する

ミラーの状態は、正サイトのストレージシステムと副サイトのストレージシステムの両方で確認します。

ここでは、VSP/VSP One Block で RAID Manager を使用した操作手順と、VSP One SDS Block で REST API または CLI を使用した操作手順を説明します。

VSP をご使用の場合、Storage Navigator を使用した操作手順については、ご使用の VSP の「Universal Replicator ユーザガイド」を参照してください。

VSP/VSP One Block REST API を使用した操作手順については、ご使用の VSP/VSP One Block の「REST API リファレンスガイド」を参照してください。

(1) RAID Manager を使用してミラーの状態を確認する《VSP/VSP One Block》

VSP/VSP One Block のミラーの状態を一覧で確認します。

前提条件

- 操作対象：
VSP/VSP One Block
- 使用する管理用ソフトウェア/ユーザーインターフェイス：
RAID Manager
- 必要なロール：
ストレージ管理者(参照)ロール

操作手順

1. raidcom get journal コマンドを実行します。

実行例

```
raidcom get journal
```

2. コマンド実行後に表示される、JNLS を確認します。

ミラーの状態については、「ミラーの状態(RAID Manager、REST API、および CLI での表示)」を参照してください。

(2) REST API または CLI を使用してミラーの状態を確認する《VSP One SDS Block》

VSP One SDS Block のミラーの状態を確認します。

前提条件

- 操作対象：
VSP One SDS Block
- 使用する管理用ソフトウェア/ユーザーインターフェイス：
REST API または CLI
- 必要なロール：
Security、Storage、RemoteCopy、Monitor、Service、または Resource

操作手順

1. ジャーナルの情報を一覧で取得し、ジャーナルの ID を確認します。

REST API : GET /v1/objects/journals

CLI : journal_list

2. ジャーナルの情報を取得します。

ジャーナルの ID を指定してコマンドを実行します。

REST API : GET /v1/objects/journals/<id>

CLI : journal_show

3. コマンド実行後に表示される、journalStatus を確認します。

ミラーの状態については、「ミラーの状態(RAID Manager、REST API、および CLI での表示)」を参照してください。

6.3.3 ジャーナルのオプションを変更する

次に示すジャーナルのオプションを変更できます。

この操作は、オプションを変更したいストレージシステムで実行します。

- ジャーナルボリューム流入制御
ジャーナルボリュームへの更新 I/O の流入を制限してホストへの応答を遅らせるかどうかを指定します。デフォルトは「無効」です。
例えば、2つのジャーナルにアクセスするデータ転送パスを設定している場合、一方のジャーナルの P-VOL に重要なデータベースが保存され、他方のジャーナルの P-VOL にはあまり重要ではないデータベースが保存されるとき、重要なデータベースが保存されているジャーナルへの更新 I/O は制限しないで、重要ではないデータベースが保存されているジャーナルに対する更新 I/O の流入を制限すると効果的です。
ジャーナルボリューム流入制御の設定は、P-VOL を持つストレージシステムで行います。
 - ジャーナルボリューム流入制御が無効な場合
マスタージャーナルボリュームの使用率が 100%になるとサスペンドします。
 - ジャーナルボリューム流入制御が有効な場合
マスタージャーナルボリュームの使用率が 80%を超過すると、P-VOL への書き込み I/O の応答を遅らせます。マスタージャーナルボリュームの使用率が 100%となった場合、データあふれ監視時間を超過すると障害サスペンドします。



メモ

ジャーナルボリューム流入制御が有効な場合、ホストからの I/O のレスポンスが低下し、業務へ影響が出るおそれがあります。



ヒント

RAID Manager および VSP/VSP One Block REST API では、データあふれ監視時間の値に応じてジャーナルボリューム流入制御の有効、無効が決まります。ジャーナルボリューム流入制御は、データあふれ監視時間を 1 以上に設定すると有効になり、データあふれ監視時間を 0 に設定すると無効になります。

- データあふれ監視時間
ジャーナルデータ領域の満杯監視時間を指定します。デフォルトは 60 秒です。
ジャーナルボリューム内のデータ量が満杯になっても、データあふれ監視時間で設定した時間の間、Universal Replicator ペアはサスペンドしません。この期間、ジャーナルデータ領域の空きを待つために、ホストからの更新 I/O に対する応答が遅れます。
データあふれ監視時間の設定は、P-VOL を持つストレージシステムで行います。
- キャッシュモード
リストアジャーナル内のジャーナルデータをキャッシュに格納するかどうかを指定します。デフォルトは「有効」です。
キャッシュモードの設定は、マスタージャーナルでは無効になります。ただし、RAID Manager の `horctakeover` コマンドを使ってマスタージャーナルをリストアジャーナルに変えると、この設定は有効になります。
 - キャッシュモードが有効な場合
ジャーナルデータはキャッシュに格納されます。キャッシュの空き容量が少なくなると、ジャーナルデータはジャーナルボリュームにも格納されます。
 - キャッシュモードが無効な場合

ジャーナルデータはキャッシュに格納されず、ジャーナルボリュームに格納されます。

ここでは、VSP/VSP One Block で RAID Manager を使用した操作手順と、VSP One SDS Block で REST API または CLI を使用した操作手順を説明します。

VSP をご使用の場合、Storage Navigator を使用した操作手順については、ご使用の VSP の「Universal Replicator ユーザガイド」を参照してください。

VSP/VSP One Block REST API を使用した操作手順については、ご使用の VSP/VSP One Block の「REST API リファレンスガイド」を参照してください。

前提条件

RAID Manager、REST API または CLI で確認したミラーの状態が、次のどれかになっている必要があります。

- SMPL
- PJSN または SJSN
- PJSF または SJSF
- PJSE または SJSE

(1) RAID Manager を使用してジャーナルのオプションを変更する《VSP/VSP One Block》

VSP/VSP One Block のジャーナルのオプションを変更します。

前提条件

- 操作対象：
VSP/VSP One Block
- 使用する管理用ソフトウェア/ユーザーインターフェイス：
RAID Manager
- 必要なロール：
ストレージ管理者(リモートバックアップ管理)ロール
- 「ジャーナルのオプションを変更する」の「前提条件」を確認してください。

操作手順

1. `raidcom get journal` コマンドを実行して、ジャーナル番号を確認します。

実行例

```
raidcom get journal
```

2. ジャーナル番号を指定して、`raidcom modify journal` コマンドを実行します。

実行例

データあふれ監視時間またはキャッシュモードを変更する場合

```
raidcom modify journal -journal_id <journal ID#> {[-  
data_overflow_watch <time>] [-cache_mode {y | n}]}
```

3. 指定したとおりに設定されていることを確認します。

`-key <keyword>` オプションを指定して、`raidcom get journal` コマンドを実行します。

実行例

```
raidcom get journal -key <keyword>
```

(2) REST API または CLI を使用してジャーナルのオプションを変更する《VSP One SDS Block》

VSP One SDS Block のジャーナルのオプションを変更します。

前提条件

- 操作対象：
VSP One SDS Block
- 使用する管理用ソフトウェア/ユーザーインターフェイス：
REST API または CLI
- 必要なロール：
RemoteCopy
- 「ジャーナルのオプションを変更する」の「前提条件」を確認してください。

操作手順

1. ジャーナルの情報を一覧で取得し、ジャーナルの ID を確認します。

REST API : GET /v1/objects/journals

CLI : journal_list

2. ジャーナルのオプションを変更します。

ジャーナルの ID、ジャーナルボリューム流入制御、データあふれ監視時間、およびキャッシュモードを指定して、コマンドを実行します。

REST API : PATCH /v1/objects/journals/<id>

CLI : journal_set

コマンド実行後に表示されるジョブの ID を確認します。

3. ジョブの ID を指定してジョブの state を確認します。

REST API : GET /v1/objects/jobs/<jobId>

CLI : job_show

state が "Succeeded" になっていたらジョブは完了です。



メモ

ジョブが失敗する場合は、以下のコマンドでジャーナルの状態を確認してください。

REST API : GET /v1/objects/journals/<id>

CLI : journal_show

以下のプロパティで、ジャーナルの状態を確認します。

- status

ジャーナルの状態によって対応が異なります。詳細については、「VSP One SDS Block のジャーナルにおけるトラブルシューティング」を参照してください。

4. 構成情報のバックアップを行います。

「Hitachi Virtual Storage Platform One SDS Block オペレーションガイド」の「構成情報をバックアップする」を参照して実施してください。

ただし、継続して他手順の操作を実施する場合は、すべての操作が完了したあとに構成情報のバックアップを行ってください。

6.3.4 ミラーのオプションを変更する

次に示すミラーのオプションを変更できます。

この操作は、オプションを変更したいストレージシステムで実行します。

- **パス監視時間**
物理パス障害(パス切れなど)が発生してからミラーが分割(サスペンド)されるまでの監視時間および監視時間の単位を指定します。デフォルトは5分です。
VSP/VSP One Block の場合、パス監視時間の設定は、システム詳細設定 No.16 と No.15 が OFF のときに有効になります。



メモ

VSP One SDS Block では、「パス監視時間」は設定できません。

- **パス監視時間の転送**
マスタージャーナルのパス監視時間をリストアジャーナルに転送するかどうかを指定します。デフォルトは「転送する」です。
パス監視時間の転送の設定は、正サイトのストレージシステムで行います。



メモ

- VSP One SDS Block では、「パス監視時間の転送」は設定できません。
 - VSP/VSP One Block で「転送する」を設定した場合、VSP One SDS Block の「パス監視時間」には VSP/VSP One Block と同じ値が設定されます。ただし、VSP One SDS Block では、「パス監視時間」に設定された値は使用されません。
-

- **転送する**
マスタージャーナルのパス監視時間をリストアジャーナルに転送します。
マスタージャーナルとリストアジャーナルでパス監視時間が一致します。
- **転送しない**
マスタージャーナルのパス監視時間をリストアジャーナルに転送しません。



ヒント

VSP/VSP One Block REST API では、パス監視時間の値に応じてパス監視時間の転送の有効、無効が決まります。

パス監視時間の転送は、パス監視時間を1以上に設定すると有効になり、パス監視時間を0に設定すると無効になります。

- **コピー速度**
ボリューム1個当たりの形成コピーの速度を指定します。デフォルトは「低速」です。
コピー速度の設定は、正サイトのストレージシステムで行います。
- **低速**
RAID Manager の場合、1 または 2 を設定します。REST API または CLI の場合、L を設定します。
形成コピー中の更新 I/O を受付可能です。データ転送帯域に対して形成コピー用の転送が占める割合を少なくしたい場合は、「低速」にしてください。
- **中速**
RAID Manager の場合、3 を設定します。REST API または CLI の場合、M を設定します。
形成コピー中の更新 I/O を受付可能です。
- **高速**
RAID Manager の場合、4 以上を設定します。REST API または CLI の場合、H を設定します。



メモ

「高速」を指定する場合は、以下のことに注意してください。

- 更新 I/O(ホストから P-VOL への書き込み)が発生しないようにしてください。更新 I/O が発生すると、Universal Replicator ペアが分割(サスペンド)されるおそれがあります。
- 形成コピー完了時に使用容量を確認してください。形成コピー後の S-VOL 使用容量が大きくなる場合があります。詳細については、「形成コピー後の S-VOL 使用容量が P-VOL 使用容量より大きい場合の対処《VSP One SDS Block》」を参照してください。

転送速度

データ転送時の転送速度を指定します。Mbps(メガビット/秒)です。「256」、「100」、「10」、または「3」のどれかを指定できます。デフォルトは「256」です。

転送速度の設定は、マスタージャーナルでは無効になります。ただし、RAID Manager の horctakeover コマンドを使ってマスタージャーナルをリストアジャーナルに変えると、この設定は有効になります。

推奨する設定値を次に示します。

転送速度が 3Mbps~9Mbps の場合、「3」にしてください。

転送速度が 10Mbps~99Mbps の場合、「10」にしてください。

転送速度が 100Mbps~255Mbps の場合、「100」にしてください。

転送速度が 256Mbps 以上の場合、「256」にしてください。



ヒント

VSP/VSP One Block REST API では、ミラーユニット単位で転送速度を設定できません。ジャーナル単位で設定してください。

「パス監視時間」および「パス監視時間の転送」は VSP One SDS Block では設定できません。

ここでは、VSP/VSP One Block で RAID Manager を使用した操作手順と、VSP One SDS Block で REST API または CLI を使用した操作手順を説明します。

VSP をご使用の場合、Storage Navigator を使用した操作手順については、ご使用の VSP の「Universal Replicator ユーザガイド」を参照してください。

VSP/VSP One Block REST API を使用した操作手順については、ご使用の VSP/VSP One Block の「REST API リファレンスガイド」を参照してください。

前提条件

RAID Manager、REST API または CLI で確認したミラーの状態が、次のどれかになっている必要があります。

- SMPL
- PJNN または SJNN
- PJSN または SJSN
- PJSF または SJSF
- PJSE または SJSE

PJNN または SJNN 状態のミラーは、「転送速度」だけ変更できます。

(1) RAID Manager を使用してミラーのオプションを変更する《VSP/VSP One Block》

VSP/VSP One Block のミラーのオプションを変更します。

前提条件

- 操作対象：
VSP/VSP One Block
- 使用する管理用ソフトウェア/ユーザーインターフェイス：
RAID Manager
- 必要なロール：
ストレージ管理者(リモートバックアップ管理)ロール

操作手順

1. `raidcom get journal` コマンドを実行して、ジャーナル番号を確認します。

実行例

```
raidcom get journal
```

2. ジャーナル番号を指定して、`raidcom modify journal` コマンドを実行します。

実行例

パス監視時間(`path_blocked_watch`)の設定、パス監視時間の転送の設定、コピー速度の設定、転送速度の設定をする場合

```
raidcom modify journal -journal_id <journal ID#> {[-path_blocked_watch <time>] [-path_blocked_watch_transfer {y|n}] [-copy_size <size>] [-transfer_speed <speed>]}
```

3. 指定したとおりに設定されていることを確認します。

`-key <keyword>` オプションを指定して、`raidcom get journal` コマンドを実行します。

実行例

```
raidcom get journal -key <keyword>
```

(2) REST API または CLI を使用してミラーのオプションを変更する《VSP One SDS Block》

VSP One SDS Block のミラーのオプションを変更します。

前提条件

- 操作対象：
VSP One SDS Block
- 使用する管理用ソフトウェア/ユーザーインターフェイス：
REST API または CLI
- 必要なロール：
RemoteCopy

操作手順

1. ジャーナルの情報を一覧で取得し、ジャーナルの ID を確認します。

REST API : `GET /v1/objects/journals`

CLI : journal_list

2. ミラーの設定を変更します。

ジャーナルの ID、ミラーユニット番号(MU 番号)、コピー速度、および転送速度を指定してコマンドを実行します。



メモ

VSP One SDS Block では、パス監視時間およびパス監視時間の転送は設定できません。

REST API : PATCH /v1/objects/journals/<id>

CLI : journal_set

コマンド実行後に表示されるジョブの ID を確認します。

3. ジョブの ID を指定してジョブの state を確認します。

REST API : GET /v1/objects/jobs/<jobId>

CLI : job_show

state が "Succeeded" になっていたらジョブは完了です。



メモ

ジョブが失敗する場合は、以下のコマンドでジャーナルの状態を確認してください。

REST API : GET /v1/objects/journals/<id>

CLI : journal_show

以下のプロパティで、ジャーナルの状態を確認します。

- status

ジャーナルの状態によって対応が異なります。詳細については、「VSP One SDS Block のジャーナルにおけるトラブルシューティング」を参照してください。

4. 構成情報のバックアップを行います。

「Hitachi Virtual Storage Platform One SDS Block オペレーションガイド」の「構成情報をバックアップする」を参照して実施してください。

ただし、継続して他手順の操作を実施する場合は、すべての操作が完了したあとに構成情報のバックアップを行ってください。

6.3.5 ジャーナルにジャーナルボリュームを追加する

ジャーナルにジャーナルボリュームを追加します。

1 つのジャーナルにはジャーナルボリュームを 2 個まで登録できます。2 個目のジャーナルボリュームはリザーブジャーナルボリュームとなり、通常の運用では使用されません。



メモ

リザーブジャーナルボリュームの目的

リザーブジャーナルボリュームは、ジャーナルボリュームが属するプール(ストレージプール)またはプールボリュームのドライブが障害によって閉塞し、Universal Replicator ペアが分割されたとき、ペアを削除しないで復旧するために使用します。

ここでは、VSP/VSP One Block で RAID Manager を使用した操作手順と、VSP One SDS Block で REST API または CLI を使用した操作手順を説明します。

VSP をご使用の場合、Storage Navigator を使用した操作手順については、ご使用の VSP の「Universal Replicator ユーザガイド」を参照してください。

VSP/VSP One Block REST API を使用した操作手順については、ご使用の VSP/VSP One Block の「REST API リファレンスガイド」を参照してください。

前提条件

VSP/VSP One Block と VSP One SDS Block で共通

- 「ジャーナルボリュームに関する仕様」および「ジャーナルに関する仕様」を確認してください。
- リザーブジャーナルボリュームとなる未割り当てのジャーナルボリュームがあること
- ジャーナルボリュームをジャーナルに登録できる条件を次に示します。
 - ジャーナルが未使用のとき
 - ペア操作が実行中ではないとき
 - RAID Manager、REST API または CLI で確認したミラーの状態が、次のどれかになっているとき
 - PJNN または SJNN
 - PJSN または SJSN
 - PJSF または SJSF
 - PJSE または SJSE
- ジャーナルボリュームをジャーナルに登録できない条件を次に示します。
 - ペア操作が実行中のとき
 - ミラー分割中またはミラー削除中のとき

(1) RAID Manager を使用してジャーナルにジャーナルボリュームを追加する《VSP/VSP One Block》

VSP/VSP One Block のジャーナルにジャーナルボリュームを追加します。

前提条件

- 操作対象：
VSP/VSP One Block
- 使用する管理用ソフトウェア/ユーザーインターフェイス：
RAID Manager
- 必要なロール：
ストレージ管理者(リモートバックアップ管理)ロール
- 「ジャーナルにジャーナルボリュームを追加する」の「前提条件」を確認してください。

操作手順

- raidcom get journal コマンドを実行して、ジャーナル番号を確認します。

実行例

```
raidcom get journal
```

- ジャーナル番号を指定して、raidcom add journal コマンドを実行します。

実行例

LDEV 番号を指定する場合

```
raidcom add journal -journal_id <journal ID#> -ldev_id <ldev#>...
```

- raidcom get command_status コマンドを実行して、処理の完了を確認します。

```
raidcom get command_status
```

(2) REST API または CLI を使用してジャーナルにジャーナルボリュームを追加する 《VSP One SDS Block》

VSP One SDS Block のジャーナルにジャーナルボリュームを追加します。

前提条件

- 操作対象：
VSP One SDS Block
- 使用する管理用ソフトウェア/ユーザーインターフェイス：
REST API または CLI
- 必要なロール：
RemoteCopy
- 「ジャーナルにジャーナルボリュームを追加する」の「前提条件」を確認してください。

操作手順

1. ジャーナルの情報を一覧で取得し、ジャーナルの ID を確認します。
REST API : GET /v1/objects/journals
CLI : journal_list
2. ジャーナルにボリュームを追加します。
ジャーナルの ID、およびジャーナルに追加するボリュームの ID を指定してコマンドを実行します。
REST API : POST /v1/objects/journals/<id>/actions/expand/invoke
CLI : journal_expand
コマンド実行後に表示されるジョブの ID を確認します。
3. ジョブの ID を指定してジョブの state を確認します。
REST API : GET /v1/objects/jobs/<jobId>
CLI : job_show
state が "Succeeded" になっていたらジョブは完了です。



メモ

ジョブが失敗する場合は、以下のコマンドでジャーナルの状態を確認してください。

REST API : GET /v1/objects/journals/<id>

CLI : journal_show

以下のプロパティで、ジャーナルの状態を確認します。

- status

ジャーナルの状態によって対応が異なります。詳細については、「VSP One SDS Block のジャーナルにおけるトラブルシューティング」を参照してください。

4. 構成情報のバックアップを行います。
「Hitachi Virtual Storage Platform One SDS Block オペレーションガイド」の「構成情報をバックアップする」を参照して実施してください。
ただし、継続して他手順の操作を実施する場合は、すべての操作が完了したあとに構成情報のバックアップを行ってください。

6.3.6 ジャーナルからジャーナルボリュームを取り外す

ジャーナルからジャーナルボリュームを取り外すと、そのボリュームには P-VOL の更新内容が格納されなくなります。

VSP/VSP One Block と VSP One SDS Block では、ジャーナルからジャーナルボリュームを取り外したあとのボリュームの状態が異なります。

ジャーナルボリュームの取り外しを行ったあとのボリュームの状態を次に示します。

ストレージシステム	条件	状態および属性の変化	ボリュームに可能な操作
VSP/VSP One Block	一度でも使用した場合	ジャーナルボリューム属性が消え、閉塞状態になる ¹	フォーマットまたはボリューム削除
	未使用(ジャーナルデータ未格納)の場合	ジャーナルボリューム属性が消える ¹	任意の操作
VSP One SDS Block	条件なし	ボリューム種別がジャーナルから元ジャーナルボリュームになる ²	ボリューム削除

1. ジャーナルボリュームの状態は、RAID Manager の `raidcom get ldev` コマンドで確認します。ジャーナルボリューム属性が消えた状態とは、VOL_ATTR(LDEV の属性)から JNL(ジャーナルボリューム)がなくなった状態です。閉塞状態とは、STS(LDEV のステータス)が BLK(閉塞状態)となった状態です。

2. ボリューム種別は、REST API : GET /v1/objects/volumes/<id>または CLI : `volume_show` コマンドで確認します。volumeType(ボリューム種別)が、Journal から FormerJournal になった状態です。



メモ ジャーナルを削除した場合も、ジャーナルボリュームの取り外しを行ったあとのボリュームの状態と同じになります。

ここでは、VSP/VSP One Block で RAID Manager を使用した操作手順と、VSP One SDS Block で REST API または CLI を使用した操作手順を説明します。

VSP をご使用の場合、Storage Navigator を使用した操作手順については、ご使用の VSP の「Universal Replicator ユーザガイド」を参照してください。

VSP/VSP One Block REST API を使用した操作手順については、ご使用の VSP/VSP One Block の「REST API リファレンスガイド」を参照してください。

前提条件

ジャーナルボリュームは、次のどれかの条件を満たす場合にだけ削除できます。

- ジャーナル内のミラーに属するペアが削除されている。
- ジャーナル内のミラーに属するペアがサスペンドされている、かつリザーブジャーナルボリュームがある。
- RAID Manager、REST API または CLI で確認した状態が以下のどれかで、かつリザーブジャーナルボリュームがある。
 - SMPL
 - PJSN または SJSN
 - PJSF または SJSF

- PJSE または SJSE
- 削除対象ジャーナルボリュームがリザーブジャーナルボリュームである。

(1) RAID Manager を使用してジャーナルからジャーナルボリュームを取り外す《VSP/VSP One Block》

VSP/VSP One Block のジャーナルからジャーナルボリュームを取り外します。

前提条件

- 操作対象：
VSP/VSP One Block
- 使用する管理用ソフトウェア/ユーザーインターフェイス：
RAID Manager
- 必要なロール：
ストレージ管理者(リモートバックアップ管理)ロール
- 「ジャーナルからジャーナルボリュームを取り外す」の「前提条件」を確認してください。

操作手順

1. raidcom get journal コマンドを実行して、ジャーナル番号を確認します。

実行例

```
raidcom get journal
```

2. ジャーナル番号を指定して、raidcom delete journal コマンドを実行します。

実行例

LDEV 番号を指定する場合

```
raidcom delete journal -journal_id <journal ID#> -ldev_id <ldev#>
```

3. raidcom get command_status コマンドを実行して、処理の完了を確認します。

実行例

```
raidcom get command_status
```

(2) REST API または CLI を使用してジャーナルからジャーナルボリュームを取り外す《VSP One SDS Block》

VSP One SDS Block のジャーナルからジャーナルボリュームを取り外します。

前提条件

- 操作対象：
VSP One SDS Block
- 使用する管理用ソフトウェア/ユーザーインターフェイス：
REST API または CLI
- 必要なロール：
RemoteCopy
- 「ジャーナルからジャーナルボリュームを取り外す」の「前提条件」を確認してください。

操作手順

1. ジャーナルの情報を一覧で取得し、ジャーナルの ID を確認します。

REST API : GET /v1/objects/journals

CLI : journal_list

2. ジャーナルからジャーナルボリュームを取り外します。

ジャーナルの ID、およびジャーナルから削除するボリュームの ID を指定してコマンドを実行します。

REST API : POST /v1/objects/journals/<id>/actions/shrink/invoke

CLI : journal_shrink

コマンド実行後に表示されるジョブの ID を確認します。

3. ジョブの ID を指定してジョブの state を確認します。

REST API : GET /v1/objects/jobs/<jobId>

CLI : job_show

state が "Succeeded" になっていたらジョブは完了です。



メモ

ジョブが失敗する場合は、以下のコマンドでジャーナルの状態を確認してください。

REST API : GET /v1/objects/journals/<id>

CLI : journal_show

以下のプロパティで、ジャーナルの状態を確認します。

- status

ジャーナルの状態によって対応が異なります。詳細については、「VSP One SDS Block のジャーナルにおけるトラブルシューティング」を参照してください。

4. 構成情報のバックアップを行います。

「Hitachi Virtual Storage Platform One SDS Block オペレーションガイド」の「構成情報をバックアップする」を参照して実施してください。

ただし、継続して他手順の操作を実施する場合は、すべての操作が完了したあとに構成情報のバックアップを行ってください。

6.3.7 ジャーナルを削除する

ジャーナルを削除したあとのジャーナルボリュームの状態は、ジャーナルからジャーナルボリュームを取り外した状態と同じになります。

ジャーナルを削除したあとのジャーナルボリュームの状態については、「ジャーナルからジャーナルボリュームを取り外す」を参照してください。

ここでは、VSP/VSP One Block で RAID Manager を使用した操作手順と、VSP One SDS Block で REST API または CLI を使用した操作手順を説明します。

VSP をご使用の場合、Storage Navigator を使用した操作手順については、ご使用の VSP の「Universal Replicator ユーザガイド」を参照してください。

VSP/VSP One Block REST API を使用した操作手順については、ご使用の VSP/VSP One Block の「REST API リファレンスガイド」を参照してください。

前提条件

RAID Manager、REST API または CLI で確認したミラーの状態が SMPL のときに、ジャーナルを削除できます。

(1) RAID Manager を使用してジャーナルを削除する《VSP/VSP One Block》

VSP/VSP One Block のジャーナルを削除します。

前提条件

- 操作対象：
VSP/VSP One Block
- 使用する管理用ソフトウェア/ユーザーインターフェイス：
RAID Manager
- 必要なロール：
ストレージ管理者(リモートバックアップ管理)ロール
- 「ジャーナルを削除する」の「前提条件」を確認してください。

操作手順

1. raidcom get journal コマンドを実行して、ジャーナル番号を確認します。

実行例

```
raidcom get journal
```

2. ジャーナル番号を指定して、raidcom delete journal コマンドを実行します。

実行例

```
raidcom delete journal -journal_id <journal ID#>
```

3. raidcom get command_status コマンドを実行して、処理の完了を確認します。

実行例

```
raidcom get command_status
```

(2) REST API または CLI を使用してジャーナルを削除する《VSP One SDS Block》

VSP One SDS Block のジャーナルを削除します。

前提条件

- 操作対象：
VSP One SDS Block
- 使用する管理用ソフトウェア/ユーザーインターフェイス：
REST API または CLI
- 必要なロール：
RemoteCopy
- 「ジャーナルを削除する」の「前提条件」を確認してください。

操作手順

1. ジャーナルの情報を一覧で取得し、ジャーナルの ID を確認します。

REST API : GET /v1/objects/journals

CLI : journal_list

2. ジャーナルを削除します。

ジャーナルの ID を指定してコマンドを実行します。

REST API : DELETE /v1/objects/journals/<id>

CLI : journal_delete

コマンド実行後に表示されるジョブの ID を確認します。

3. ジョブの ID を指定してジョブの state を確認します。

REST API : GET /v1/objects/jobs/<jobId>

CLI : job_show

state が "Succeeded" になっていたらジョブは完了です。



メモ

ジョブが失敗する場合は、以下のコマンドでジャーナルの状態を確認してください。

REST API : GET /v1/objects/journals/<id>

CLI : journal_show

以下のプロパティで、ジャーナルの状態を確認します。

- status

ジャーナルの状態によって対応が異なります。詳細については、「VSP One SDS Block のジャーナルにおけるトラブルシューティング」を参照してください。

4. 構成情報のバックアップを行います。

「Hitachi Virtual Storage Platform One SDS Block オペレーションガイド」の「構成情報をバックアップする」を参照して実施してください。

ただし、継続して他手順の操作を実施する場合は、すべての操作が完了したあとに構成情報のバックアップを行ってください。

6.3.8 ジャーナルボリュームとリザーブジャーナルボリュームを交換する

ジャーナルボリュームは 1 つのジャーナルに 2 個まで登録できますが、2 個目のジャーナルボリュームはリザーブジャーナルボリュームとなり、通常の運用では使用されません。

リザーブジャーナルボリュームの詳細については、「ジャーナルにジャーナルボリュームを追加する」を参照してください。

ジャーナルボリュームが属するプール(ストレージプール)またはプールボリュームのドライブ障害によって、Universal Replicator ペアが分割されたときやジャーナルボリューム内に PIN が発生したときは、リザーブジャーナルボリュームを使って復旧してください。



メモ

リザーブジャーナルボリュームにできる未割り当てのジャーナルボリュームがない場合は、「リザーブジャーナルボリュームを使用しないで、ペアを復旧する」を参照して、ペアを復旧してください。

ジャーナルボリュームとリザーブジャーナルボリュームの交換の流れを次に示します。

1. ジャーナル内の全ミラーの状態を確認します。
2. リザーブジャーナルボリュームを追加します。
3. 現在使用しているジャーナルボリュームの LDEV 番号またはボリュームの ID を確認します。
4. 使用中のジャーナルボリュームを取り外します。
5. ジャーナルを再同期します。

(1) Storage Navigator と RAID Manager を使用してジャーナルボリュームとリザーブジャーナルボリュームを交換する場合《VSP》

VSP をご使用の場合、VSP のジャーナルで、ジャーナルボリュームとリザーブジャーナルボリュームを交換します。

前提条件

- 操作対象 :
VSP

- 使用する管理用ソフトウェア/ユーザーインターフェイス：
Storage Navigator と RAID Manager
- 必要なロール：
ストレージ管理者(リモートバックアップ管理)ロール

操作手順

1. Storage Navigator を使用して、ミラーの状態を確認します。
ジャーナル内の全ミラーの状態が、**Stopped** であることを確認します。
Stopped ではないときは、ジャーナルに属する、すべての Universal Replicator ペアを分割し、ジャーナル内のすべてのミラーを **Stopped** にします。
Storage Navigator を使用した操作手順については、ご使用の VSP の「Universal Replicator ユーザガイド」を参照してください。
2. RAID Manager を使用して、リザーブジャーナルボリュームを追加します。
ジャーナルボリュームの追加方法については、「RAID Manager を使用してジャーナルにジャーナルボリュームを追加する《VSP/VSP One Block》」を参照してください。
3. RAID Manager を使用して、現在使用しているジャーナルボリュームの LDEV 番号を確認します。
現在使用しているジャーナルボリュームの LDEV 番号の確認方法については、「RAID Manager を使用してジャーナルを参照する《VSP/VSP One Block》」を参照してください。
4. RAID Manager を使用して、使用中のジャーナルボリュームを取り外します。
ジャーナルボリュームを取り外す方法については、「RAID Manager を使用してジャーナルからジャーナルボリュームを取り外す《VSP/VSP One Block》」を参照してください。
5. RAID Manager を使用してジャーナルを再同期します。
再同期については、「ペアを再同期する」を参照してください。

(2) REST API と RAID Manager、または CLI と RAID Manager を使用してジャーナルボリュームとリザーブジャーナルボリュームを交換する場合《VSP One SDS Block》

VSP One SDS Block のジャーナルで、ジャーナルボリュームとリザーブジャーナルボリュームを交換します。

前提条件

- 操作対象：
VSP One SDS Block
- 使用する管理用ソフトウェア/ユーザーインターフェイス：
REST API と RAID Manager、または CLI と RAID Manager
- 必要なロール：
RemoteCopy

操作手順

1. REST API または CLI を使用してミラーの状態を確認します。
ミラーの状態が、PJNN、SJNN、PJNF、および SJNF 以外であることを確認します。
PJNN、SJNN、PJNF、または SJNF のときは、ジャーナル内のすべての Universal Replicator ペアを分割してから、手順 2 に進んでください。
ミラーの状態の確認方法については、「REST API または CLI を使用してミラーの状態を確認する《VSP One SDS Block》」を参照してください。
2. REST API または CLI を使用して、リザーブジャーナルボリュームを追加します。

ジャーナルボリュームの追加方法については、「REST API または CLI を使用してジャーナルにジャーナルボリュームを追加する《VSP One SDS Block》」を参照してください。

3. REST API または CLI を使用して、現在使用しているジャーナルボリュームの ID を確認します。

現在使用しているジャーナルボリュームの ID の確認方法については、「REST API または CLI を使用してジャーナルを参照する《VSP One SDS Block》」を参照してください。

4. REST API または CLI を使用して、使用中のジャーナルボリュームを取り外します。

ジャーナルボリュームを取り外す方法については、「REST API または CLI を使用してジャーナルからジャーナルボリュームを取り外す《VSP One SDS Block》」を参照してください。



メモ

ジャーナルボリュームの取り外しで、イベントログ KARS16168-E が発生した場合、しばらく時間を置いてから再度実行してください。

再度実行しても解決しない場合は、「お問い合わせ先」に示す問い合わせ先にお問い合わせください。

5. RAID Manager を使用してペアを再同期します。

再同期については、「ペアを再同期する」を参照してください。

6. 構成情報のバックアップを行います。

「Hitachi Virtual Storage Platform One SDS Block オペレーションガイド」の「構成情報をバックアップする」を参照して実施してください。

ただし、継続して他手順の操作を実施する場合は、すべての操作が完了したあとに構成情報のバックアップを行ってください。

(3) リザーブジャーナルボリュームを使用しないで、ペアを復旧する

以下の場合、リザーブジャーナルボリュームを使用した復旧ができません。ペアを復旧するには一度ジャーナルを削除し、ジャーナルボリュームの回復またはボリュームの作成が必要です。

- ジャーナルボリュームが属するプール(ストレージプール)またはプールボリュームのドライブが障害によって閉塞し、ペアが分割されている
- リザーブジャーナルボリュームにできる未割り当てのジャーナルボリュームがない

リザーブジャーナルボリュームを使用しないで、ペアを復旧する流れを次に示します。

VSP/VSP One Block の場合

1. ジャーナルに属するすべてのペアを削除します。

2. ジャーナルを削除します。

3. ジャーナルボリュームとして使われていた故障したボリュームを回復します。

Dynamic Provisioning の仮想ボリュームが閉塞した場合の回復方法については、次に示すご使用の VSP/VSP One Block のマニュアルを参照してください。

- VSP をご使用の場合：
VSP 5000 シリーズの「オープンシステム構築ガイド」
- VSP One Block をご使用の場合：
VSP One B20 の「システム構築ガイド」

4. 手順 3 で回復したボリュームをジャーナルボリュームに指定して、ジャーナルを再作成します。

5. ペアを再作成して、元の状態に戻します。

VSP One SDS Block の場合

1. ジャーナルに属するすべてのペアを削除します。
2. ジャーナルを削除します。
3. ジャーナルボリュームとして使われていたボリュームを削除します。
ボリュームの削除については、「Hitachi Virtual Storage Platform One SDS Block オペレーションガイド」の「ボリュームを削除する」を参照してください。
4. ジャーナルボリュームに割り当てるボリュームを作成します。
ボリュームの作成については、「Hitachi Virtual Storage Platform One SDS Block オペレーションガイド」の「ボリュームを作成する」を参照してください。
5. 手順 4 で作成したボリュームをジャーナルボリュームに指定して、ジャーナルを再作成します。
6. ペアを再作成して、元の状態に戻します。

6.3.9 ジャーナルボリュームのサイズを変更する

ジャーナルボリュームの容量を拡張する場合は、以下の流れで行います。

1. ジャーナルボリュームの適切な容量を算出します。
ジャーナルボリュームの容量については、「ジャーナルボリュームの容量について」を参照してください。
2. 算出した容量で新しくボリュームを作成します。
 - VSP/VSP One Block の場合
ボリュームの作成については、次に示すご使用の VSP/VSP One Block のマニュアルを参照してください。
 - VSP をご使用の場合：
VSP 5000 シリーズの「オープンシステム構築ガイド」
 - VSP One Block をご使用の場合：
VSP One B20 の「システム構築ガイド」
 - VSP One SDS Block の場合
ボリュームの作成については、「Hitachi Virtual Storage Platform One SDS Block オペレーションガイド」の「ボリュームを作成する」を参照してください。
3. 作成したボリュームをリザーブジャーナルボリュームとして追加したあと、現在使用しているジャーナルボリュームとリザーブジャーナルボリュームを交換します。
詳細については、「ジャーナルボリュームとリザーブジャーナルボリュームを交換する」を参照してください。

6.3.10 ミラーを強制的に削除する

ローカルストレージシステムがリモートストレージシステムと通信できない場合であっても、`pairsplit -l -S` コマンドまたは `pairsplit -R` コマンドで、ペアを削除することができます。`pairsplit -l -S` コマンドは P-VOL を持つストレージシステムで実行するコマンド、`pairsplit -R` コマンドは S-VOL を持つストレージシステムで実行するコマンドです。

ただし、ペアの削除中またはサスペンド中にローカルストレージシステムとリモートストレージシステムの通信ができない状態になると、ペア状態が `Suspending` または `Deleting` で止まってしまうことがあります。ペア状態が `Suspending` または `Deleting` のペアは、`pairsplit -l -S` コマンドおよび `pairsplit -R` コマンドで削除できません。その場合は、ミラーを強制的に削除してください。



メモ

Suspending 状態および Deleting 状態は、VSP をご使用の場合は、Storage Navigator でだけ確認できます。
VSP One Block をご使用の場合は、RAID Manager でだけ確認できます。

ミラーの強制削除は、ペア状態が SMPL 以外の UR データボリュームがあるストレージシステムで実行します。

VSP でミラーを強制的に削除する場合は、Storage Navigator を使用します。

Storage Navigator を使用した操作手順については、ご使用の VSP の「Universal Replicator ユーザガイド」を参照してください。

VSP One Block または VSP One SDS Block でミラーを強制的に削除する場合は、RAID Manager を使用して実行します。

前提条件

- 操作対象：
VSP One Block または VSP One SDS Block
- 使用する管理用ソフトウェア/ユーザーインターフェイス：
RAID Manager
- 必要なロール：
 - VSP One Block：
pairsplit -SF コマンド：ストレージ管理者(リモートバックアップ管理)ロール、およびストレージ管理者(プロビジョニング)ロール
pairsplit -RF コマンド：ストレージ管理者(リモートバックアップ管理)ロール
 - VSP One SDS Block：
pairsplit -SF コマンド：RemoteCopy および Storage
pairsplit -RF コマンド：RemoteCopy

操作手順

1. -RF オプションまたは-SF オプションを指定して、pairsplit コマンドを実行します。

操作対象のストレージシステムの UR データボリュームが S-VOL か P-VOL かで、使用するオプションが変わります。

実行例

操作対象のストレージシステムの UR データボリュームが S-VOL の場合(-RF オプションを指定)

```
pairsplit -g <group> -RF
```

操作対象のストレージシステムの UR データボリュームが P-VOL の場合(-SF オプションを指定)

```
pairsplit -g <group> -SF
```

2. ペアの状態を表示して、操作が正常に完了したことを確認します。
ペア状態確認コマンド(pairedisplay)を実行し、Status を確認します。
 - 操作対象のストレージシステムの UR データボリュームが S-VOL の場合
S-VOL が"SMPL"になっていることを確認します。
 - 操作対象のストレージシステムの UR データボリュームが P-VOL の場合
P-VOL が"SMPL"になっていることを確認します。

ペアの状態を確認する方法については、「ペアの状態を確認する」を参照してください。

3. ペアの状態が"SMPL"になっていない UR データボリュームを持つストレージシステムで、ミラーの強制削除を実施し、P-VOL と S-VOL の両方を"SMPL"にしてください。



メモ

pairsplit -SF コマンドまたは pairsplit -RF コマンドを実行していて、かつ 5 分間以上たっているのにペアの状態が SMPL になっていない場合は、再度強制削除の操作を実行するとそのミラーに属するすべてのペアを削除できます。なお、強制削除を実行してから 5 分間は同じジャーナル内にペアを作成しないでください。ペア作成に失敗するおそれがあります。

6.4 リモートパスを保守する

リモートパスに対して、次の操作ができます。

項目	説明	管理用ソフトウェア・ユーザーインターフェイス		
		VSP	VSP One Block	VSP One SDS Block
リモートパスグループとパスの状態を確認する	正サイトのストレージシステムと副サイトのストレージシステムの両方で確認します。	RAID Manager、Storage Navigator ¹ 、または VSP REST API ²	RAID Manager または VSP One Block REST API ²	REST API、CLI、または VSP One SDS Block Administrator ³
データ転送の待ち時間を変更する	ストレージシステム間のデータコピー完了までの待ち時間を変更できます。データ転送の待ち時間を変更したいストレージシステムで実行します。	RAID Manager、Storage Navigator ¹ 、または VSP REST API ²	RAID Manager または VSP One Block REST API ²	REST API、CLI、または VSP One SDS Block Administrator ³
リモートパスグループにリモートパスを追加する	正サイトのストレージシステムと副サイトのストレージシステムの両方で実行します。	RAID Manager、Storage Navigator ¹ 、または VSP REST API ²	RAID Manager または VSP One Block REST API ²	REST API、CLI、または VSP One SDS Block Administrator ³
リモートパスグループからリモートパスを削除する	正サイトのストレージシステムと副サイトのストレージシステムの両方で実行します。	RAID Manager、Storage Navigator ¹ 、または VSP REST API ²	RAID Manager または VSP One Block REST API ²	REST API、CLI、または VSP One SDS Block Administrator ³
リモートパスグループを削除する	正サイトのストレージシステムと副サイトのストレージシステムの両方で実行します。	RAID Manager、Storage Navigator ¹ 、または VSP REST API ²	RAID Manager または VSP One Block REST API ²	REST API、CLI、または VSP One SDS Block Administrator ³
リモート iSCSI ポート情報を確認する	リモート iSCSI ポート情報を確認したいストレージシステムで実行します。	RAID Manager、Storage Navigator ¹ 、または VSP REST API ²	RAID Manager または VSP One Block REST API ²	REST API、CLI、または

項目	説明	管理用ソフトウェア・ユーザーインターフェイス		
		VSP	VSP One Block	VSP One SDS Block
		²		VSP One SDS Block Administrator ³
リモート iSCSI ポートの登録情報を削除する	リモート iSCSI ポートの登録情報を削除したいストレージシステムで実行します。	RAID Manager または VSP REST API ²	RAID Manager または VSP One Block REST API ²	REST API または CLI
<ol style="list-style-type: none"> Storage Navigator を使用した操作手順については、ご使用の VSP の「Universal Replicator ユーザガイド」を参照してください。 VSP/VSP One Block REST API を使用した操作手順については、ご使用の VSP/VSP One Block の「REST API リファレンスガイド」を参照してください。 VSP One SDS Block Administrator を使用した操作手順については、「Hitachi Virtual Storage Platform One SDS Block Administrator GUI ガイド」を参照してください。 				

6.4.1 リモートパスグループとリモートパスの状態を確認する

リモートパスグループとリモートパスの状態を確認します。

リモートパスグループとリモートパスの状態は、正サイトのストレージシステムと副サイトのストレージシステムの両方で確認します。

ここでは、VSP/VSP One Block で RAID Manager を使用した操作手順と、VSP One SDS Block で REST API または CLI を使用した操作手順を説明します。

VSP をご使用の場合、Storage Navigator を使用した操作手順については、ご使用の VSP の「Universal Replicator ユーザガイド」を参照してください。

VSP/VSP One Block REST API を使用した操作手順については、ご使用の VSP/VSP One Block の「REST API リファレンスガイド」を参照してください。

VSP One SDS Block Administrator を使用した操作手順については、「Hitachi Virtual Storage Platform One SDS Block Administrator GUI ガイド」を参照してください。

(1) RAID Manager を使用してリモートパスグループとリモートパスの状態を確認する《VSP/VSP One Block》

VSP/VSP One Block のリモートパスグループとリモートパスの状態を確認します。

前提条件

- 操作対象：
VSP/VSP One Block
- 使用する管理用ソフトウェア/ユーザーインターフェイス：
RAID Manager
- 必要なロール：
ストレージ管理者(参照)ロール

操作手順

1. `raidcom get rcu` コマンドを実行します。

以下を指定してコマンドを実行します。

- `-cu_free` オプション：リモートストレージシステム
指定する内容については、「リモートストレージシステムを指定するオプションについて」を参照してください。

実行例

```
raidcom get rcu -cu_free <serial#> <id> <pid>
```

2. コマンド実行後に表示される、`STS_CD` でリモートパスの状態を確認します。
VSP/VSP One Block のリモートパスの状態については、「VSP/VSP One Block のリモートパスの状態と対処」を参照してください。

(2) REST API または CLI を使用してリモートパスグループとリモートパスの状態を確認する《VSP One SDS Block》

VSP One SDS Block のリモートパスグループとリモートパスの状態を確認します。

前提条件

- 操作対象：
VSP One SDS Block
- 使用する管理用ソフトウェア/ユーザーインターフェイス：
REST API または CLI
- 必要なロール：
Security、Storage、RemoteCopy、Monitor、Service、または Resource

操作手順

1. リモートパスグループの情報を一覧で取得します。
REST API : `GET /v1/objects/remotepath-groups`
CLI : `remotepath_group_list`
2. `cuStatus` で、リモートパスグループの状態を確認します。
 - **Normal** : リモートパスグループ内のすべてのリモートパスが正常です。
 - **Warning** : リモートパスグループ内の一部のリモートパスが異常です。
 - **Error** : リモートパスグループ内のすべてのリモートパスが使用できません。



メモ

リモートパスの状態が **Normal** であっても、リモートパスグループの状態が **Error** の場合は、リモートパスは使用できません。

リモートパスの状態も確認するには、リモートパスの ID を確認して、手順 3 に進みます。

3. リモートパスグループの情報を取得します。
リモートパスグループの ID を指定してコマンドを実行します。
REST API : `GET /v1/objects/remotepath-groups/<id>`
CLI : `remotepath_group_show`
4. `pathStatus` で、リモートパスの状態を確認します。

VSP One SDS Block のリモートパスの状態については、「VSP One SDS Block のリモートパスの状態と対処」を参照してください。

6.4.2 データ転送の待ち時間を変更する

ストレージシステム間のデータコピー完了までの待ち時間を変更できます。待ち時間が設定値になった場合、システムの障害と見なしてデータ転送が停止します。デフォルトは 15 秒です。

この操作は、データ転送の待ち時間を変更したいストレージシステムで実行します。

ここでは、VSP/VSP One Block で RAID Manager を使用した操作手順と、VSP One SDS Block で REST API または CLI を使用した操作手順を説明します。

VSP をご使用の場合、Storage Navigator を使用した操作手順については、ご使用の VSP の「Universal Replicator ユーザガイド」を参照してください。

VSP/VSP One Block REST API を使用した操作手順については、ご使用の VSP/VSP One Block の「REST API リファレンスガイド」を参照してください。

VSP One SDS Block Administrator を使用した操作手順については、「Hitachi Virtual Storage Platform One SDS Block Administrator GUI ガイド」を参照してください。

(1) RAID Manager を使用してデータ転送の待ち時間を変更する《VSP/VSP One Block》

VSP/VSP One Block のデータ転送の待ち時間を変更します。

前提条件

- 操作対象：
VSP/VSP One Block
- 使用する管理用ソフトウェア/ユーザーインターフェイス：
RAID Manager
- 必要なロール：
ストレージ管理者(リモートバックアップ管理)ロール

操作手順

- raidcom modify rcu コマンドを実行します。

以下を指定してコマンドを実行します。

- cu_free オプション：リモートストレージシステム
指定する内容については、「リモートストレージシステムを指定するオプションについて」を参照してください。
- rcu_option オプション：データ転送の待ち時間(rto)、最小パス数(mpth)、および往復応答時間(rtt)



メモ

- Universal Replicator の場合、最小パス数(mpth)は 1 を指定してください。それ以外の値(2~8)を指定した場合も、1 に置き換えられてコマンドが実行されます。
- Universal Replicator で往復応答時間(rtt)は使用されませんが、コマンドを実行するために指定する必要があります。

実行例

```
raidcom modify rcu -cu_free <serial#> <id> <pid> -rcu_option <mpth> <rto> <rtt>
```

2. 指定したとおりに設定されていることを確認します。

以下を指定して、`raidcom get rcu` コマンドを実行します。

- `-cu_free` オプション：リモートストレージシステム
指定する内容については、「リモートストレージシステムを指定するオプションについて」を参照してください。

実行例

```
raidcom get rcu -cu_free <serial#> <id> <pid>
```

(2) REST API または CLI を使用してデータ転送の待ち時間を変更する《VSP One SDS Block》

VSP One SDS Block のデータ転送の待ち時間を変更します。

前提条件

- 操作対象：
VSP One SDS Block
- 使用する管理用ソフトウェア/ユーザーインターフェイス：
REST API または CLI
- 必要なロール：
RemoteCopy

操作手順

1. リモートパスグループの情報を一覧で取得し、リモートパスグループの ID を確認します。
REST API : GET /v1/objects/remotepath-groups
CLI : remotepath_group_list
2. リモートパスグループの設定を変更します。
リモートパスグループの ID、およびデータ転送の待ち時間 (timeoutValueForRemoteIOInSeconds) を指定してコマンドを実行します。
REST API : PATCH /v1/objects/remotepath-groups/<id>
CLI : remotepath_group_set
コマンド実行後に表示されるジョブの ID を確認します。
3. ジョブの ID を指定してジョブの state を確認します。
REST API : GET /v1/objects/jobs/<jobId>
CLI : job_show
state が "Succeeded" になっていたらジョブは完了です。
4. 構成情報のバックアップを行います。
「Hitachi Virtual Storage Platform One SDS Block オペレーションガイド」の「構成情報をバックアップする」を参照して実施してください。
ただし、継続して他手順の操作を実施する場合は、すべての操作が完了したあとに構成情報のバックアップを行ってください。

6.4.3 リモートパスグループにリモートパスを追加する

正サイトのストレージシステムと副サイトのストレージシステムを結ぶリモートパスを追加します。1つのリモートパスグループに、8個までリモートパスを構築できます。

この操作は、正サイトのストレージシステムと副サイトのストレージシステムの両方で実行します。

ここでは、VSP/VSP One Block で RAID Manager を使用した操作手順と、VSP One SDS Block で REST API または CLI を使用した操作手順を説明します。

VSP をご使用の場合、Storage Navigator を使用した操作手順については、ご使用の VSP の「Universal Replicator ユーザガイド」を参照してください。

VSP/VSP One Block REST API を使用した操作手順については、ご使用の VSP/VSP One Block の「REST API リファレンスガイド」を参照してください。

VSP One SDS Block Administrator を使用した操作手順については、「Hitachi Virtual Storage Platform One SDS Block Administrator GUI ガイド」を参照してください。

(1) RAID Manager を使用してリモートパスグループにリモートパスを追加する《VSP/VSP One Block》

VSP/VSP One Block でリモートパスの追加をします。

前提条件

- 操作対象：
VSP/VSP One Block
- 使用する管理用ソフトウェア/ユーザーインターフェイス：
RAID Manager
- 必要なロール：
ストレージ管理者(リモートバックアップ管理)ロール
- 「リモートパスグループを定義する」の「前提条件」を確認してください。

操作手順

1. `raidcom add rcu_path` コマンドを実行します。
以下を指定してコマンドを実行します。

- `-cu_free` オプション：リモートストレージシステム
指定する内容については、「リモートストレージシステムを指定するオプションについて」を参照してください。
- `-mcu_port` オプション：リモートコピーで使用するローカルストレージシステムのポート番号
- `-rcu_port` オプション：リモートコピーで使用するリモートストレージシステムのポート番号

実行例

```
raidcom add rcu_path -cu_free <serial#> <id> <pid> -mcu_port <port#> -rcu_port <port#>
```

2. `raidcom get command_status` コマンドを実行して、処理の完了を確認します。

```
raidcom get command_status
```

(2) REST API または CLI を使用してリモートパスグループにリモートパスを追加する《VSP One SDS Block》

VSP One SDS Block でリモートパスの追加をします。

前提条件

- 操作対象 :
VSP One SDS Block
- 使用する管理用ソフトウェア/ユーザーインターフェイス :
REST API または CLI
- 必要なロール :
RemoteCopy
- 「リモートパスグループを定義する」の「前提条件」を確認してください。

操作手順

1. リモートパスグループの情報を一覧で取得し、リモートパスグループの ID を確認します。
REST API : GET /v1/objects/remotepath-groups
CLI : remotepath_group_list
2. リモートパスグループにリモートパスを追加します。
以下を指定してコマンドを実行します。
 - リモートパスグループの ID
 - リモートコピーで使用するローカルストレージシステムのポート番号
 - リモートコピーで使用するリモートストレージシステムのポート番号
 REST API : POST /v1/objects/remotepath-groups/<id>/actions/add-remotepath/invoke
CLI : remote_path_add
コマンド実行後に表示されるジョブの ID を確認します。
3. ジョブの ID を指定してジョブの state を確認します。
REST API : GET /v1/objects/jobs/<jobId>
CLI : job_show
state が "Succeeded" になっていたらジョブは完了です。
4. 構成情報のバックアップを行います。
「Hitachi Virtual Storage Platform One SDS Block オペレーションガイド」の「構成情報をバックアップする」を参照して実施してください。
ただし、継続して他手順の操作を実施する場合は、すべての操作が完了したあとに構成情報のバックアップを行ってください。



メモ

- 次のタイミングで発生するイベントログやエラーメッセージは、問題のあるものではありません。
 - 上記の操作手順 1~3 によって追加されたリモートパスが関連するストレージノードに対して、保守操作(保守閉塞、保守回復、ソフトウェアアップデート、ストレージクラスターの起動)を行う場合その保守操作が正常に動作している最中に KARS025001-E が発生し、その後 KARS03166-E や KARS03167-W が発生します。

- 正サイトのストレージシステムまたは副サイトのストレージシステムで、保守操作(保守閉塞、ソフトウェアアップデート、ストレージクラスターの停止)を実行した場合
その相手サイトのストレージシステムでもリモートパスの異常を通知するエラーメッセージが発生します。
 - 閉塞されたストレージノードに関連するリモートパスが存在する場合に、保守回復を実行したとき
リモートパスの異常を通知するエラーメッセージが発生します。保守回復が完了すると回復対象のストレージノードに関連するリモートパスは正常に戻ります。
- ストレージノードの保守操作(保守閉塞、保守回復、ソフトウェアアップデート、ストレージクラスターの起動)によって、1つのリモートパスグループで、KARS03166-E と KARS03167-W と KARS03168-I のうち、いくつかのイベントログが発生する可能性があります。その場合は、実際に発生したイベントログのうち、最新のイベントログを確認してください。
- KARS03166-E が発生した場合は、以下を確認してください。
 - 正サイトのストレージシステムと副サイトのストレージシステムで、リモートパスが正常に戻っている。
 - 異常なリモートパスに関連するストレージノードが保守操作(保守閉塞、ソフトウェアアップデート、ストレージクラスターの停止)によって閉塞もしくは停止している。
- KARS03210-E または KARS03211-E が発生した場合は、指定した iSCSI ポートが別のリモートパスグループで使用されていないか確認してください。すでに別のリモートパスグループで使用されていた場合は、iSCSI ポートが重複しないように構成を見直してください。
- 保守操作(保守閉塞、ソフトウェアアップデート、ストレージクラスターの停止)の対象ではないストレージノードに関連するリモートパスが異常になっている場合は、「リモートパスのトラブルシューティング」を参照してください。

6.4.4 リモートパスグループからリモートパスを削除する

指定したリモートパスをリモートパスグループから削除します。この操作により、どのリモートパスグループにも属さなくなったリモート iSCSI ポートがある場合、そのリモート iSCSI ポートも削除されます。

この操作は、正サイトのストレージシステムと副サイトのストレージシステムの両方で実行します。

ここでは、VSP/VSP One Block で RAID Manager を使用した操作手順と、VSP One SDS Block で REST API または CLI を使用した操作手順を説明します。

VSP をご使用の場合、Storage Navigator を使用した操作手順については、ご使用の VSP の「Universal Replicator ユーザガイド」を参照してください。

VSP/VSP One Block REST API を使用した操作手順については、ご使用の VSP/VSP One Block の「REST API リファレンスガイド」を参照してください。

VSP One SDS Block Administrator を使用した操作手順については、「Hitachi Virtual Storage Platform One SDS Block Administrator GUI ガイド」を参照してください。



ヒント

リモートパスを削除したい場合は、残りのリモートパス数が最小パス数の1より多いことを確認してください。残りのリモートパス数がこの最小パス数以下だと、リモートパスは削除できません。リモートパスの数は以下の方法で確認します。

- VSP の場合 :
Storage Navigator を使用し、[リモート接続プロパティ参照]画面で確認します。RAID Manager で確認することはできません。
- VSP One Block の場合 :
RAID Manager を使用し、raidcom get rcu コマンドで確認します。
- VSP One SDS Block の場合 :

REST API または CLI を使用し、以下のコマンドで確認します。

REST API : GET /v1/objects/remotepath-groups

CLI : remotepath_group_list

以下のプロパティで、リモートパスの数を確認します。

- numberOfPaths



メモ

以下のイベントログが VSP One SDS Block で発生した場合、リモートパスを削除したストレージシステムでリモートパスを再度追加するか、相手サイトのストレージシステムで対応するリモートパスを削除してください。

- KARS03166-E
VSP One SDS Block で、リモートパスグループと紐づくストレージコントローラーが動作するストレージノードに関連する正常なリモートパスをすべて削除した場合に発生します。
- KARS025001-E が発生したあとの KARS03166-E や KARS03167-W
VSP One SDS Block の相手サイトのストレージシステムで正常なリモートパスを削除した場合に、自サイトの VSP One SDS Block で発生します。

(1) RAID Manager を使用してリモートパスグループからリモートパスを削除する ≪ VSP/VSP One Block ≫

VSP/VSP One Block でリモートパスを削除します。

前提条件

- 操作対象 :
VSP/VSP One Block
- 使用する管理用ソフトウェア/ユーザーインターフェイス :
RAID Manager
- 必要なロール :
ストレージ管理者(リモートバックアップ管理)ロール

操作手順

1. `raidcom get rcu` コマンドを実行して、削除するリモートパスの接続設定が `CU Free` であることを確認します。

以下を指定してコマンドを実行します。

- `-cu_free` オプション : リモートストレージシステム
指定する内容については、「リモートストレージシステムを指定するオプションについて」を参照してください。

実行例

```
raidcom get rcu -cu_free <serial#> <id> <pid>
```

2. `raidcom delete rcu_path` コマンドを実行します。

以下を指定してコマンドを実行します。

- `-cu_free` オプション : リモートストレージシステム
指定する内容については、「リモートストレージシステムを指定するオプションについて」を参照してください。
- `-mcu_port` オプション : リモートコピーで使用するローカルストレージシステムのポート番号
- `-rcu_port` オプション : リモートコピーで使用するリモートストレージシステムのポート番号

実行例

```
raidcom delete rcu_path -cu_free <serial#> <id> <pid> -mcu_port <port#> -rcu_port <port#>
```

3. `raidcom get command_status` コマンドを実行して、処理の完了を確認します。

実行例

```
raidcom get command_status
```

(2) REST API または CLI を使用してリモートパスグループからリモートパスを削除する《VSP One SDS Block》

VSP One SDS Block でリモートパスを削除します。

前提条件

- 操作対象：
VSP One SDS Block
- 使用する管理用ソフトウェア/ユーザーインターフェイス：
REST API または CLI
- 必要なロール：
RemoteCopy

操作手順

1. リモートパスグループの情報を一覧で取得し、リモートパスグループの ID を確認します。
REST API : GET /v1/objects/remotepath-groups
CLI : `remotepath_group_list`
2. リモートパスグループからリモートパスを削除します。
以下を指定してコマンドを実行します。
 - リモートパスグループの ID
 - リモートコピーで使用するローカルストレージシステムのポート番号
 - リモートコピーで使用するリモートストレージシステムのポート番号REST API : POST /v1/objects/remotepath-groups/<id>/actions/remove-remotepath/invoke
CLI : `remote_path_delete`
コマンド実行後に表示されるジョブの ID を確認します。
3. ジョブの ID を指定してジョブの state を確認します。
REST API : GET /v1/objects/jobs/<jobId>
CLI : `job_show`
state が "Succeeded" になっていたらジョブは完了です。
4. 構成情報のバックアップを行います。
「Hitachi Virtual Storage Platform One SDS Block オペレーションガイド」の「構成情報をバックアップする」を参照して実施してください。
ただし、継続して他手順の操作を実施する場合は、すべての操作が完了したあとに構成情報のバックアップを行ってください。

6.4.5 リモートパスグループを削除する

リモートパスグループを削除すると、そのリモートパスグループに属するリモートパスがすべて削除されます。この操作により、どのリモートパスグループにも属さなくなったリモート iSCSI ポートがある場合、そのリモート iSCSI ポートも削除されます。

この操作は、正サイトのストレージシステムと副サイトのストレージシステムの両方で実行します。

ここでは、VSP/VSP One Block で RAID Manager を使用した操作手順と、VSP One SDS Block で REST API または CLI を使用した操作手順を説明します。

VSP をご使用の場合、Storage Navigator を使用した操作手順については、ご使用の VSP の「Universal Replicator ユーザガイド」を参照してください。

VSP/VSP One Block REST API を使用した操作手順については、ご使用の VSP/VSP One Block の「REST API リファレンスガイド」を参照してください。

VSP One SDS Block Administrator を使用した操作手順については、「Hitachi Virtual Storage Platform One SDS Block Administrator GUI ガイド」を参照してください。

前提条件

- ローカルストレージシステムとリモートストレージシステムとの間のすべての Universal Replicator ペアが削除されていること。

(1) RAID Manager を使用してリモートパスグループを削除する《VSP/VSP One Block》

VSP/VSP One Block でリモートパスグループを削除します。

前提条件

- 操作対象：
VSP/VSP One Block
- 使用する管理用ソフトウェア/ユーザーインターフェイス：
RAID Manager
- 必要なロール：
ストレージ管理者(リモートバックアップ管理)ロール
- 「リモートパスグループを削除する」の「前提条件」を確認してください。

操作手順

- raidcom delete rcu コマンドを実行します。

以下を指定してコマンドを実行します。

- cu_free オプション：リモートストレージシステム
指定する内容については、「リモートストレージシステムを指定するオプションについて」を参照してください。

実行例

```
raidcom delete rcu -cu_free <serial#> <id> <pid>
```

- raidcom get command_status コマンドを実行して、処理の完了を確認します。

```
raidcom get command_status
```

(2) REST API または CLI を使用してリモートパスグループを削除する《VSP One SDS Block》

VSP One SDS Block でリモートパスグループを削除します。

前提条件

- 操作対象：
VSP One SDS Block
- 使用する管理用ソフトウェア/ユーザーインターフェイス：
REST API または CLI
- 必要なロール：
RemoteCopy
- 「リモートパスグループを削除する」の「前提条件」を確認してください。

操作手順

1. リモートパスグループの情報を一覧で取得し、リモートパスグループの ID を確認します。
REST API : GET /v1/objects/remotepath-groups
CLI : remotepath_group_list
2. リモートパスグループを削除します。
リモートパスグループの ID を指定してコマンドを実行します。
REST API : DELETE /v1/objects/remotepath-groups/<id>
CLI : remotepath_group_delete
コマンド実行後に表示されるジョブの ID を確認します。
3. ジョブの ID を指定してジョブの state を確認します。
REST API : GET /v1/objects/jobs/<jobId>
CLI : job_show
state が "Succeeded" になっていたらジョブは完了です。
4. 構成情報のバックアップを行います。
「Hitachi Virtual Storage Platform One SDS Block オペレーションガイド」の「構成情報をバックアップする」を参照して実施してください。
ただし、継続して他手順の操作を実施する場合は、すべての操作が完了したあとに構成情報のバックアップを行ってください。

6.4.6 リモート iSCSI ポート情報を確認する

ローカルストレージシステムのリモート iSCSI ポートの登録情報のうち、リモートストレージシステムのポート情報を表示します。

この操作は、リモート iSCSI ポート情報を確認したいストレージシステムで実行します。

ここでは、VSP/VSP One Block で RAID Manager を使用した操作手順と、VSP One SDS Block で REST API または CLI を使用した操作手順を説明します。

VSP をご使用の場合、Storage Navigator を使用した操作手順については、ご使用の VSP の「Universal Replicator ユーザガイド」を参照してください。

VSP/VSP One Block REST API を使用した操作手順については、ご使用の VSP/VSP One Block の「REST API リファレンスガイド」を参照してください。

VSP One SDS Block Administrator を使用した操作手順については、「Hitachi Virtual Storage Platform One SDS Block Administrator GUI ガイド」を参照してください。

(1) RAID Manager を使用してリモート iSCSI ポート情報を確認する《VSP/VSP One Block》

VSP/VSP One Block のリモート iSCSI ポート情報を確認します。

前提条件

- 操作対象：
VSP/VSP One Block
- 使用する管理用ソフトウェア/ユーザーインターフェイス：
RAID Manager
- 必要なロール：
ストレージ管理者(参照)ロール

操作手順

- raidcom get rcu_iscsi_port コマンドを実行します。

実行例

```
raidcom get rcu_iscsi_port
```



メモ

指定したローカルストレージシステムの iSCSI ポートがない場合は、EX_ENOOBJ で拒否されます。

(2) REST API または CLI を使用してリモート iSCSI ポート情報を確認する《VSP One SDS Block》

VSP One SDS Block のリモート iSCSI ポート情報を確認します。

前提条件

- 操作対象：
VSP One SDS Block
- 使用する管理用ソフトウェア/ユーザーインターフェイス：
REST API または CLI
- 必要なロール：
Security、Storage、RemoteCopy、Monitor、Service、または Resource

操作手順

- リモート iSCSI ポート情報を一覧で取得し、リモート iSCSI ポート情報を確認します。
REST API : GET /v1/objects/remote-iscsi-ports
CLI : remote_iscsi_port_list
- 特定のリモート iSCSI ポート情報を取得する場合は、リモート iSCSI ポートの ID を指定して、コマンドを実行します。

REST API : GET /v1/objects/remote-iscsi-ports/<id>

CLI : remote_iscsi_port_show

6.4.7 リモート iSCSI ポートの登録情報を削除する

ローカルストレージシステムから、リモート iSCSI ポートの登録情報を削除します。



メモ

リモート iSCSI ポートがリモートパスグループに属している場合、リモートパスを削除することで、どのリモートパスグループにも属さなくなったリモート iSCSI ポートは削除されます。そのため、リモートパスグループに属しているリモート iSCSI ポートについては、本操作は不要です。

この操作は、リモート iSCSI ポートの登録情報を削除したいストレージシステムで実行します。

ここでは、VSP/VSP One Block で RAID Manager を使用した操作手順と、VSP One SDS Block で REST API または CLI を使用した操作手順を説明します。

VSP/VSP One Block REST API を使用した操作手順については、ご使用の VSP/VSP One Block の「REST API リファレンスガイド」を参照してください。

(1) RAID Manager を使用してリモート iSCSI ポートの登録情報を削除する《VSP/VSP One Block》

VSP/VSP One Block でリモート iSCSI ポートの登録情報を削除します。

前提条件

- 操作対象：
VSP/VSP One Block
- 使用する管理用ソフトウェア/ユーザーインターフェイス：
RAID Manager
- 必要なロール：
ストレージ管理者(リモートバックアップ管理)ロール

操作手順

1. `raidcom delete rcu_iscsi_port` コマンドを実行します。

以下を指定してコマンドを実行します。

- port オプション：ローカルストレージシステムのポート番号
- rcu_port オプション：リモートストレージシステムの iSCSI ポート番号
- rcu_id オプション：リモートストレージシステムのシリアル番号およびモデル ID
VSP One SDS Block のシリアル番号およびモデル ID については、「VSP One SDS Block から取得する識別子」を参照してください。

実行例

```
raidcom delete rcu_iscsi_port -port <port#> -rcu_port <port#> -rcu_id <serial#> <id>
```



メモ

指定したローカルストレージシステムの iSCSI ポートがない場合は、EX_ENOOBJ で拒否されます。

2. リモート iSCSI ポート情報を表示して、手順 1 で指定したリモート iSCSI ポート情報が削除されていることを確認します。
リモート iSCSI ポート情報の確認方法は、「リモート iSCSI ポート情報を確認する」を参照してください。

(2) REST API または CLI を使用してリモート iSCSI ポートの登録情報を削除する ≪ VSP One SDS Block ≫

VSP One SDS Block でリモート iSCSI ポートの登録情報を削除します。

前提条件

- 操作対象：
VSP One SDS Block
- 使用する管理用ソフトウェア/ユーザーインターフェイス：
REST API または CLI
- 必要なロール：
RemoteCopy

操作手順

1. リモート iSCSI ポート情報を一覧で取得し、リモート iSCSI ポートの ID を確認します。
REST API : GET /v1/objects/remote-iscsi-ports
CLI : remote_iscsi_port_list
2. リモート iSCSI ポート情報を削除します。
リモート iSCSI ポートの ID を指定してコマンドを実行します。
REST API : DELETE /v1/objects/remote-iscsi-ports/<id>
CLI : remote_iscsi_port_delete
コマンド実行後に表示されるジョブの ID を確認します。
3. ジョブの ID を指定してジョブの state を確認します。
REST API : GET /v1/objects/jobs/<jobId>
CLI : job_show
state が "Succeeded" になっていたらジョブは完了です。
4. 構成情報のバックアップを行います。
「Hitachi Virtual Storage Platform One SDS Block オペレーションガイド」の「構成情報をバックアップする」を参照して実施してください。
ただし、継続して他手順の操作を実施する場合は、すべての操作が完了したあとに構成情報のバックアップを行ってください。

6.5 ある時点の UR データボリュームの完全なコピーを作成する

ミラー内の P-VOL に対する書き込みを止めた状態でミラーを分割し、蓄積された更新データを S-VOL に反映すれば、該当するジャーナルに属するボリュームの完全なコピーを作成できます。

操作手順

1. ホストからジャーナル内の P-VOL に対する書き込みをすべて止めます。
2. ホストから P-VOL へのすべての書き込みが停止したら、ペアをペアグループ単位で分割します。
ペアの分割については、「ペアを分割する」を参照してください。

3. ジャーナルのすべてのペアの状態が PSUS(SSUS)に変わったら、ボリュームの複製は完了です。正サイトで業務を再開してください。
ペア状態の確認については、「ペアの状態を確認する」を参照してください。

6.5.1 スナップショットを使用して S-VOL のデータをバックアップする《VSP One SDS Block》

VSP One SDS Block のスナップショット機能を使用して、S-VOL のデータをバックアップできます。

操作手順

1. ホストからジャーナル内の P-VOL に対する書き込みをすべて止めます。
2. ホストから P-VOL へのすべての書き込みが停止したら、ペアをグループ単位で分割します。
ペアの分割については、「ペアを分割する」を参照してください。
3. ジャーナルのすべてのペアの状態が PSUS(SSUS)に変わったら、ボリュームの複製は完了です。正サイトで業務を再開してください。
ペア状態の確認については、「ペアの状態を確認する」を参照してください。
4. VSP One SDS Block で、S-VOL のバックアップを取得します。
必要なロール：Storage
REST API：POST /v1/objects/volumes/actions/create-snapshot/invoke
CLI：volume_create_snapshot
コマンド実行後に表示されるジョブの ID を確認します。
5. ジョブの ID を指定してジョブの state を確認します。
REST API：GET /v1/objects/jobs/<jobId>
CLI：job_show
state が "Succeeded" になっていたらジョブは完了です。
6. バックアップの取得が完了したら、ペアを再同期します。
ペアの再同期については、「ペアを再同期する」を参照してください。
7. 手順 1～6 を繰り返して、複数世代のバックアップを取得できます。

6.6 Universal Replicator に関する SIM をコンプリートする《VSP/VSP One Block》

SIM のコンプリートとは、SIM の状態を完了に変更する操作です。SIM 発生の要因が解決したら、その SIM に対してコンプリートを実施し、状態を完了に変更してください。

詳細については、ご使用の VSP/VSP One Block の「Universal Replicator ユーザガイド」を参照してください。

6.7 コピー操作と I/O 統計データを確認する

コピー操作や I/O 統計データを確認できます。

VSP をご使用の場合：

Storage Navigator のモニタリング機能と VSP One SDS Block の REST API を利用して、コピー操作や I/O 統計データをモニタリングできます。これによって、次のことができるようになります。

- Universal Replicator データを二重化する最適なタイミングを判断する。
- Universal Replicator の S-VOL の最適なロケーションを決定する(例:バックエンド動作のボトルネックを避けるためにアクセス頻度の低いボリュームを持つアレイグループ内)。
- Universal Replicator 操作中、またはテスト動作中のストレージシステムのパフォーマンスを監視する。

Storage Navigator のモニタリング機能の詳細については、ご使用の VSP の「Performance Manager(Performance Monitor, Server Priority Manager, QoS) ユーザガイド」を参照してください。

VSP One Block をご使用の場合：

エクスポートツール 2 を使用して、コピー操作や I/O 統計データを取得できます。これによって、ストレージシステムに問題が発生していないことの定期的な確認と報告、ストレージシステムに性能問題が発生したときの解析や、性能の将来予測などに活用できます。

エクスポートツール 2 の詳細については、ご使用の VSP One Block の「エクスポートツール 2 ユーザガイド」を参照してください。

参照できる情報と使用する管理用ソフトウェアおよびインターフェイスについて次に示します。

項番	分類	対象	サンプリング項目	説明	管理用ソフトウェア・インターフェイス
1	ホスト I/O	正サイトのストレージシステム	Read レコード数	1 秒当たりの読み取り I/O 数	Storage Navigator ¹ または エクスポートツール 2 ²
2			Read Hit レコード数	1 秒当たりのボリュームを読み取りしたときのキャッシュヒット率	
3			Write レコード数	1 秒当たりの書き込み I/O 数	
4			Write Hit レコード数	1 秒当たりのボリュームに書き込みしたときのキャッシュヒット率	
5			Read 転送量	Read 転送量(KiB/秒)	
6			Write 転送量	Write 転送量(KiB/秒)	
7	形成コピー	正サイトのストレージシステム	形成コピー HIT 率	形成コピーのヒット率(%)	Storage Navigator ¹ または エクスポートツール 2 ²
8			平均転送量	形成コピー時の平均転送量(KiB/秒)	
9	非同期コピー	正サイトのストレージシステム	マスタージャーナル非同期 RIO 数	正サイトのストレージシステムにおける、1 秒当たりの非同期 RIO 数	Storage Navigator ¹ または エクスポートツール 2 ²
10			マスタージャーナル総数	正サイトのストレージシステムのジャーナル総数	
11			マスタージャーナル平均転送量	正サイトのストレージシステムのジャーナル平均転送量(KiB/秒)	

項番	分類	対象	サンプリング項目	説明	管理用ソフトウェア・インターフェイス
12			マスタージャーナル平均 RIO 応答時間	正サイトのストレージシステムの RIO 処理時間(ミリ秒)	
13		副サイトのストレージシステム	リストアジャーナル非同期 RIO 数	副サイトのストレージシステムにおける、1 秒当たりの非同期 RIO 数	Storage Navigator ¹ または エクスポートツール ² No.9～12 を参照する(対称の同値となる)
14	リストアジャーナル総数		副サイトのストレージシステムのジャーナル総数		
15	リストアジャーナル平均転送量		副サイトのストレージシステムのジャーナル平均転送量(KiB/秒)		
16	リストアジャーナル平均 RIO 応答時間		副サイトのストレージシステムの RIO 処理時間(ミリ秒)		
17	ジャーナル	正サイトのストレージシステム	データ使用率	正サイトのストレージシステムにおける、ジャーナルのデータ使用率(%)	Storage Navigator ¹ または エクスポートツール ²
18			メタデータ使用率	正サイトのストレージシステムにおける、ジャーナルのメタデータ使用率(%)	
19		副サイトのストレージシステム	データ使用率	副サイトのストレージシステムにおける、ジャーナルボリュームの使用率(%)	REST API : GET /v1/objects/ journals CLI:journal_list ・ usageRate
20			メタデータ使用率 ³	副サイトのストレージシステムにおける、ジャーナルのメタデータ使用率(%)	
<p>1. Storage Navigator は、VSP をご使用の場合のみ使用できます。</p> <p>2. エクスポートツール 2 は、VSP One Block をご使用の場合のみ使用できます。</p> <p>3. VSP One SDS Block では、ジャーナルのメタデータ使用率(%)は確認できません。 VSP/VSP One Block(正サイト)と VSP One SDS Block(副サイト)で構成された Universal Replicator で、VSP One SDS Block のデータ領域とメタデータ領域のどちらが満杯になったかを確認する場合は、VSP/VSP One Block の「データ使用率」と「メタデータ使用率」を参考にしてください。</p>					

6.8 ライセンス容量を確認する《VSP/VSP One Block》

ライセンス容量を確認できます。

必要なプログラムプロダクトのライセンスキーについては、「プログラムプロダクトをインストールする《VSP/VSP One Block》」を参照してください。

VSP をご使用の場合：

VSP のライセンス容量は、Storage Navigator で確認します。

Storage Navigator を使用した操作手順については、ご使用の VSP の「Universal Replicator ユーザガイド」を参照してください。

VSP One Block をご使用の場合：

VSP One Block のライセンス容量は、RAID Manager で確認します。

RAID Manager を使用した操作手順については、ご使用の VSP One Block の「Universal Replicator ユーザガイド」を参照してください。

6.9 UR データボリュームの容量を拡張する

VSP One SDS Block の UR データボリューム、および VSP/VSP One Block の UR データボリュームの容量を拡張する場合、ペアを削除し、再作成する必要があります。



メモ

ペアを再作成すると、形成コピーが開始されるため、データの容量によって S-VOL を利用できるまでに時間が掛かる場合があります。そのため、UR データボリュームを検討する際には、UR データボリュームの拡張をできるだけ行わないように、余裕を持った容量で設計してください。

操作手順

1. ペアを削除します。
ペアの削除については、「ペアを削除する」を参照してください。
2. VSP One SDS Block および VSP/VSP One Block のそれぞれの UR データボリュームが同じ容量になるように拡張します。
VSP One SDS Block のボリュームの拡張方法については、「Hitachi Virtual Storage Platform One SDS Block オペレーションガイド」の「ボリュームを拡張する」を参照してください。
VSP/VSP One Block のボリュームの拡張方法については、次に示すご使用の VSP/VSP One Block のマニュアルを参照してください。
 - VSP をご使用の場合：
VSP 5000 シリーズの「オープンシステム構築ガイド」
 - VSP One Block をご使用の場合：
VSP One B20 の「システム構築ガイド」
3. ペアを再作成します。
ペアの作成については、「ペアを作成する」を参照してください。
4. VSP One SDS Block で、構成情報のバックアップを行います。
「Hitachi Virtual Storage Platform One SDS Block オペレーションガイド」の「構成情報をバックアップする」を参照して実施してください。
ただし、継続して他手順の操作を実施する場合は、すべての操作が完了したあとに構成情報のバックアップを行ってください。

6.10 ストレージシステムの電源とネットワークデバイスを管理する

リモートコピーの実行中のストレージシステムとネットワーク中継機器の電源管理について説明します。説明する内容を次に示します。

- ストレージシステムまたはネットワーク中継機器を意図的に停止(電源オフ)する方法

- ・ 不測の事態によって、ストレージシステムまたはネットワーク中継機器への電力供給が停止してしまったときのストレージシステムの動作

なお、ここでいう「ネットワーク中継機器」とは、正サイトのストレージシステムと副サイトのストレージシステムを接続するためのハードウェアであり、例えばスイッチを指します。

6.10.1 計画的にストレージシステムを停止、再開する

計画的にストレージシステムまたはネットワーク中継機器を停止、再開するときの注意事項を説明します。

ストレージシステムの稼働を止める場合は、問い合わせ先(お問い合わせ先)に連絡して作業を依頼してください。

(1) 正サイトまたは副サイトのストレージシステムを停止、再開する

リモートコピーの実行中に正サイトまたは副サイトのストレージシステムを停止、再開する方法を次に示します。

操作手順

1. すべてのペアまたはミラーを分割します。

すべてのデータボリュームのペア状態を PSUS(SSUS)に変更してください。



注意

すべてのデータボリュームのペア状態を PSUS(SSUS)に変更しないでストレージシステムを停止した場合、ストレージシステムを起動したときにすべてのデータボリュームのペア状態が障害サスペンドになるおそれがあります。



メモ

正サイトのストレージシステムからペア作成またはペア再同期操作によるデータコピー中に副サイトのストレージシステムを停止した場合、起動したときに副サイトのストレージシステムのペア状態が **Suspending** のままになることがあります。ペア状態が **Suspending** のままとなった場合は、正サイトのストレージシステムおよび副サイトのストレージシステムの両方でペアを強制削除し、再度ペアを作成してください。

2. ストレージシステムを停止します。

VSP/VSP One Block の場合は、電源をオフにしてください。

VSP One SDS Block の場合は、ストレージクラスターを停止してください。

データボリュームペアを分割してから正サイトまたは副サイトのストレージシステムを停止した場合は、次の手順に従って操作するとリモートコピーを再開できます。

3. 準備が整ったら、手順 2 で停止したストレージシステムを起動します。

VSP/VSP One Block の場合は、電源をオンにしてください。

VSP One SDS Block の場合は、ストレージクラスターを起動してください。



注意

- ・ ストレージシステムを起動すると、ストレージシステムの状態が **Ready** になります。Ready とは以下の状態です。
 - VSP/VSP One Block の場合は、Ready ランプ点灯します。
 - VSP One SDS Block の場合は、ストレージクラスターの status が "Ready" になります。

- 正サイトのストレージシステムを起動して、ストレージシステムの状態が **Ready** になってから 5 分間は、ペア操作および P-VOL に対する書き込みをしないでください。
 - ストレージシステムの状態が **Ready** になってから 5 分以内にペア操作を実行すると、エラーが発生するおそれがあります。
 - ストレージシステムの状態が **Ready** になってから 5 分以内に PAIR 状態の P-VOL に対する書き込み I/O を受け付けると、ペア状態が障害サスペンドになるおそれがあります。

4. ストレージシステムでリモートコピー操作を再開する準備が整ったら、分割されていたペアを再同期します。
5. ペア状態が COPY または PAIR であることを確認します。

(2) 正サイトのストレージシステムと副サイトのストレージシステムを同時に停止、再開する

正サイトのストレージシステムと副サイトのストレージシステムを同時に停止する場合は、前述の手順に加え、正サイトのストレージシステムを副サイトのストレージシステムよりも先に停止する必要があります。正サイトのストレージシステムと副サイトのストレージシステムを起動する場合は、副サイトのストレージシステムを正サイトのストレージシステムよりも先に起動する必要があります。

正サイトのストレージシステムと副サイトのストレージシステムを同時に停止し、再開する手順を次に示します。

操作手順

1. すべてのペアまたはミラーを分割します。
すべてのデータボリュームのペア状態を PSUS(SSUS)に変更してください。
2. 正サイトのストレージシステムを停止します。
3. 副サイトのストレージシステムを停止します。
4. 副サイトのストレージシステムを起動します。
5. 副サイトのストレージシステムでリモートコピーを再開する準備が整ったら、正サイトのストレージシステムを起動します。



注意

- ストレージシステムを起動すると、ストレージシステムの状態が **Ready** になります。Ready とは以下の状態です。
 - VSP/VSP One Block の場合は、Ready ランプ点灯します。
 - VSP One SDS Block の場合は、ストレージクラスターの status が "Ready" になります。
- 正サイトのストレージシステムを起動して、ストレージシステムの状態が **Ready** になってから 5 分間は、ペア操作および P-VOL に対する書き込みをしないでください。
 - ストレージシステムの状態が **Ready** になってから 5 分以内にペア操作を実行すると、エラーが発生するおそれがあります。
 - ストレージシステムの状態が **Ready** になってから 5 分以内に PAIR 状態の P-VOL に対する書き込み I/O を受け付けると、ペア状態が障害サスペンドになるおそれがあります。

6. 正サイトのストレージシステムでリモートコピーを再開する準備ができたなら、分割したペアを正サイトのストレージシステムで再同期します。

ペア状態が COPY または PAIR になっていることを確認してください。

正サイトのストレージシステムおよび副サイトのストレージシステムを同時に停止または起動したあと、正サイトのストレージシステムのペア状態が PSUS で副サイトのストレージシステムのペア状態が PAIR の場合は、以下の操作を行ってください。

- Storage Navigator を使用する場合(VSP のみ) :
副サイトのストレージシステムのペアを分割してください。
正サイトのストレージシステムと副サイトのストレージシステムのペア状態が PSUS(SSUS)であることを確認したあと、正サイトのストレージシステムでペアを再同期してください。
- RAID Manager を使用する場合 :
pairsplit -RS コマンドで、副サイトのストレージシステムのペアを同期していない状態(サスペンド)にしてください。副サイトのペアがサスペンド状態になったあと、副サイトのストレージシステムで pairsplit -RB コマンドを実行してください。
正サイトのストレージシステムと副サイトのストレージシステムのペア状態が PSUS(SSUS)であることを確認したあと、正サイトのストレージシステムでペアを再同期してください。



注意

すべてのデータボリュームのペア状態を PSUS(SSUS)に変更しないでストレージシステムを停止した場合、ストレージシステムを起動したときにすべてのデータボリュームのペア状態が障害サスペンドになるおそれがあります。

6.10.2 ネットワークデバイスを停止、再開する

コピー操作中のネットワーク中継機器を停止、再開する手順を説明します。

操作手順

1. 正サイトですべてのペアとミラーを分割し、すべてのペアの状態が PSUS(SSUS)であることを確認してください。
2. ネットワーク中継機器の電源を切ります。
3. 準備が整ったら、ネットワーク中継機器の電源をオンにします。
4. ネットワーク中継機器がコピー操作の準備を整えたら、正サイトから分割されていたペアを再同期してください。
5. ペアの状態が COPY または PAIR であることを確認してください。

6.10.3 不測の事態によって電力供給が停止した場合の動作

不測の事態によってストレージシステムまたはネットワーク中継機器への電力供給が停止してしまった場合の結果を説明します。

(1) 正サイトのストレージシステムの電力供給が停止したとき

リモートコピーの実行中に正サイトのストレージシステムへの電力供給が停止した場合、正サイトのストレージシステムは障害が発生したと見なして、データボリュームペアをすべて分割(サスペンド)します。正サイトのストレージシステムがデータボリュームペアを分割すると、副サイトのストレージシステムも障害が発生したと見なして、データボリュームペアをすべて分割します。

データボリュームペアが分割(サスペンド)されている場合に正サイトのストレージシステムへの電力供給が停止し、バックアップ用のバッテリーが完全に放電してしまったとき、P-VOL と S-VOL の差分データ(更新データ)は保持されません。万一このような事態が起こった場合、正サイトのストレージシステムまたは副サイトのストレージシステムは分割された UR データボリュームがすべて更新されたと見なします。その後、正サイトでデータボリュームペアの再同期を実施すると、P-VOL 全体が S-VOL にコピーされます。

(2) ネットワーク中継機器への電力供給が停止したとき

リモートコピーの実行中にネットワーク中継機器への電力供給が停止した場合、正サイトのストレージシステムと副サイトのストレージシステムは障害が発生したと見なして、データボリュームペアをすべて分割(サスペンド)します。

ただし、VSP/VSP One Block の場合、システム詳細設定 No.15 またはシステム詳細設定 No.16 の設定によっては、ジャーナルの容量が満杯になるまで分割(サスペンド)されないことがあります。

システム詳細設定については、ご使用の VSP/VSP One Block の「Universal Replicator ユーザガイド」を参照してください。

VSP One SDS Block の場合は、設定に関係なく、ジャーナルの容量が満杯になるまで分割(サスペンド)されないことがあります。

災害リカバリーを実行する

- 7.1 基本構成の場合
- 7.2 ほかのプログラムプロダクトとボリュームを共有している場合

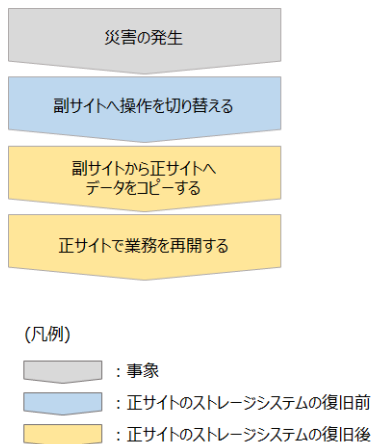
7.1 基本構成の場合

正サイトのストレージシステムに VSP/VSP One Block、副サイトのストレージシステムに VSP One SDS Block とする 1 対 1 の構成での回復手順を説明します。

災害に備えて検討すべき内容については、「災害リカバリー構成の検討」を参照してください。

7.1.1 正サイトでの業務再開までの流れ

正サイトでの業務再開までの流れを次に示します。



7.1.2 ファイルおよびデータベースの回復について

エラーのため正サイトのストレージシステムまたは副サイトのストレージシステムが **Universal Replicator** ペアをサスペンドした場合、**S-VOL** には処理中のデータが残っていることがあります。例えば、データセットが開いていたり、一部のトランザクションが完了していなかったりすることがあります。したがって、ファイル回復手順を実行する必要があります。この手順は、コントロールユニットの障害によってアクセス不能となった **UR** データボリュームを回復するための手順と同じです。

Universal Replicator は、消失した更新データの検出および検索のための手段は提供しません。消失データを検出して回復するには、災害発生時に正サイトで動作していたほかの現行情報(例：データベースログファイル)をチェックする必要があります。

データの検出および検索処理には時間が掛かるため、副サイトでアプリケーションが起動してから消失データの検出および検索が実行されるように災害リカバリーを計画する必要があります。

ファイルおよびデータベース回復の準備には、ファイル回復用ファイル(最新であることが確認されたデータベースのログファイルなど)を使用します。リモートコピーおよび災害リカバリー手順は、複雑です。リカバリー手順については、問い合わせ先(お問い合わせ先)にご相談ください。

7.1.3 副サイトへ操作を切り替える

正サイトで災害または障害が発生した場合、まず操作を副サイトに切り替える必要があります。

Universal Replicator ペアに対して **RAID Manager** の **horctakeover** コマンドを実行すれば、副サイトの **S-VOL** を利用して業務を引き継ぐことができます。**horctakeover** コマンドは **S-VOL** のペア状態をチェックしたあと、**Universal Replicator** ペアとなるジャーナルに対しペアを分割します。

これによって S-VOL が整合性を保持して使用可能になります。続けて、horctakeover コマンドは P-VOL と S-VOL を入れ替えることができるかどうか、ペアの再同期を試みます。

horctakeover コマンドが成功したことを確認するために、horctakeover コマンドの実行前と実行後に、pairedisplay コマンドでペアの状態を確認してください。

操作手順

1. pairedisplay コマンドを実行し、horctakeover コマンド実行前のペア状態を確認します。
2. horctakeover コマンドを実行します。
コマンド実行後に「Swap-Takeover done.」が表示されたことを確認してください。
3. pairedisplay コマンドを実行し、horctakeover コマンド実行後のペア状態を確認します。
手順 1 のペア状態と比較し、P/S 列の P-VOL と S-VOL の表記が入れ替わっていることを確認してください。

horctakeover コマンドが成功すると、S-VOL を利用した副サイトで業務復旧(アプリケーション開始)が可能になります。

7.1.4 副サイトから正サイトヘデータをコピーする

災害リカバリーが完了し、アプリケーションが副サイトで動作を開始したら、正サイトのストレージシステムを回復して、副サイトから正サイトのストレージシステムヘデータをコピーする必要があります。

RAID Manager を使用してコピー方向を反転する基本的な手順について次に示します。

操作手順

1. 正サイトのストレージシステムおよびリモートパスグループを回復します。
2. 正サイトで、ホストを起動します。
3. すべての Universal Replicator コンポーネントが完全に操作できることを確認します。
4. 次の項目を実施します。
 - a. 正サイトのストレージシステムの UR データボリュームのペア状態が COPY または PAIR である P-VOL に対して、対応する S-VOL のペア状態が SSWS であるペアがないことを確認します。S-VOL が SSWS のペアがあれば、P-VOL にペア分割を指示します。
 - b. 正サイトのストレージシステムの UR データボリュームの、ペアが組まれた状態の P-VOL に対して、対応する S-VOL が SMPL 状態となっているペアがないことを確認します。S-VOL が SMPL 状態となっているペアがあれば、P-VOL にペア削除を指示します。
 - c. 正サイトのストレージシステムの UR データボリュームが SMPL 状態となっているペアがないことを確認します。正サイトのストレージシステムで SMPL 状態となっているペアがあれば、S-VOL にペア削除を指示します。
5. ペア状態が SSWS である S-VOL に対して RAID Manager のペア再同期コマンドを、スワップオプションを指定して指示します(pairresync -swaps)。これによってストレージシステムは P-VOL と S-VOL を入れ替えてペアを回復し、再同期します。



メモ

スワップオプション(-swaps)を指定してペア再同期コマンド(pairresync)を実行するときには、-d オプションを利用して UR データボリュームを指定できます。ただし、その UR データボリュームの属するリストアジャーナルが Active 状態、Halting 状態、または Stopping 状態のときには、ペア再同期コマンド(pairresync)が拒否されます。

6. ペア状態が SMPL である S-VOL に対してこれを P-VOL に指定して RAID Manager のペア作成を指示します。これによってストレージシステムは P-VOL と S-VOL を反転したペアを作成します。

7. すべての S-VOL(元の P-VOL)のペア状態が COPY から PAIR に遷移することを確認します。これは Universal Replicator の形成コピーが完了して整合性が保持されることを示します。

上記の手順によって副サイトから正サイトのストレージシステムへデータのコピーが行われ、副サイトのデータが整合性を保持して正サイトのストレージシステムに反映されるようになります。

7.1.5 正サイトで業務を再開する

副サイトから正サイトのストレージシステムにデータのコピーが完了したら、正サイトでの業務の再開手順を実行します。

RAID Manager を使用した手順を次に示します。P-VOL と S-VOL の呼び方が変わることに注意してください。

操作手順

1. 正サイトおよび副サイトで、すべての Universal Replicator コンポーネントが使用でき、障害がないことを確認します。
2. 対象となるすべてのペアで、P-VOL および S-VOL のペア状態がともに PAIR であることを確認します。

これは Universal Replicator の形成コピーが完了して整合性が保持されていることを示します。

3. 副サイトのアプリケーションを停止します。
4. マスタージャーナル(元のリストアジャーナル)に対して、ペア分割を指示します(フラッシュアップオプションで分割します)。

このペア分割指示に対しエラーが報告された場合、副サイトで業務を再開(アプリケーション開始)したあと、障害要因を取り除いて正サイトでの業務の再開手順を最初から実施します。

5. エラーが発生しなかった場合は、サスペンド完了を待ちます。サスペンドが完了したら、S-VOL(元の P-VOL)のペア状態が SSUS 以外であるペアがないことを確認します。SSUS 以外のペアがある場合、副サイトで業務を再開(アプリケーション開始)したあと、障害要因を取り除いて正サイトでの業務の再開手順を最初から実施します。
6. S-VOL(元の P-VOL)のペア状態が SSUS 以外であるペアがなかった場合は、P-VOL および S-VOL の内容が整合性を保持して一致し、S-VOL(元の P-VOL)が使用可能になります。正サイトで業務を再開(アプリケーション開始)します。

7. RAID Manager のペア再同期コマンドを、スワップオプションを指定して実行します(pairresync -swaps)。

このコマンドを実行すると、ストレージシステムは P-VOL と S-VOL を入れ替えるペア再同期を実行します。これによって P-VOL と S-VOL を元に戻したペアの回復と再同期が実行され、データが元の方向にコピーされるようになります。



メモ

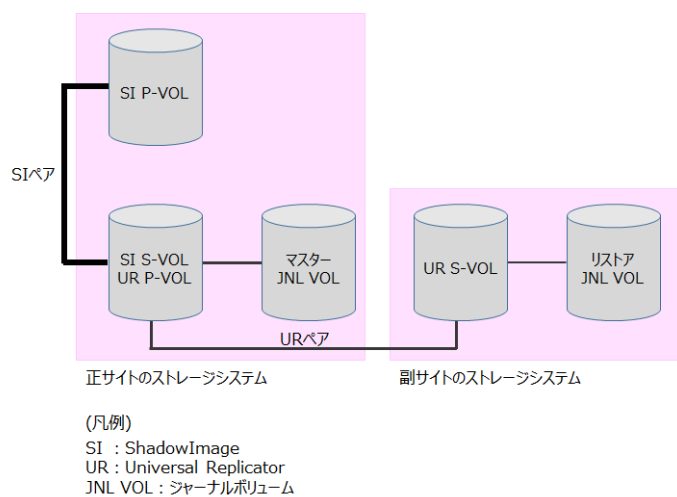
スワップオプション(-swaps)を指定してペア再同期コマンド(pairresync)を実行するときには、-d オプションを利用して UR データボリュームを指定できます。ただし、その UR データボリュームの属するリストアジャーナルが Active 状態、Halting 状態、または Stopping 状態のときには、ペア再同期コマンド(pairresync)が拒否されます。

7.2 ほかのプログラムプロダクトとボリュームを共有している場合

Universal Replicator と ShadowImage でボリュームを共有している場合の回復手順を説明します。

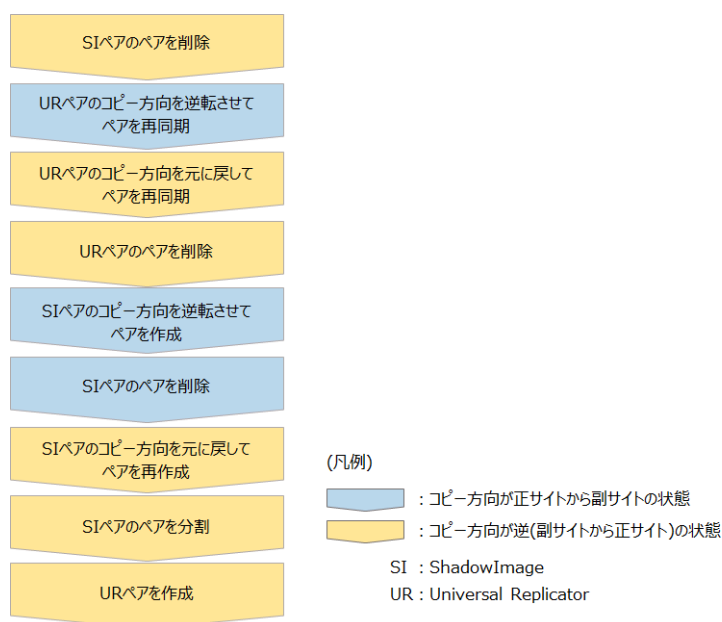
7.2.1 ShadowImage 構成を伴った復旧

SSUS 状態の ShadowImage の S-VOL を Universal Replicator の P-VOL として利用する例を示します。この構成によって、Universal Replicator を使用して ShadowImage の S-VOL のリモートバックアップを提供できます。



- ShadowImage ペアの P-VOL は PSUS 状態です。
- ShadowImage ペアの S-VOL は SSUS 状態です。

障害が発生して ShadowImage の P-VOL が破損してしまった場合の復旧の流れを次に示します。



ShadowImage の P-VOL にデータを復旧する手順を次に示します。

操作手順

1. ShadowImage ペアに対して RAID Manager の `pairsplit -S` コマンドを実行し、ペアを削除します。
 - ShadowImage ペアの P-VOL は PSUS 状態です。
 - ShadowImage ペアの S-VOL は SSUS 状態です。
2. Universal Replicator ペアに対して RAID Manager の `horctakeover` コマンドを実行し、コピー方向を逆転してペアを再同期します。
3. Universal Replicator ペアに対して RAID Manager の `horctakeover` コマンドを実行し、コピー方向を元に戻してペアを再同期します。
4. Universal Replicator ペアに対して RAID Manager の `pairsplit -S` コマンドを実行し、ペアを削除します。
5. ShadowImage ペアに対して RAID Manager の `paircreate` コマンドを実行し、逆方向でコピーします。
6. ShadowImage ペアに対して RAID Manager の `pairsplit -S` コマンドを実行し、ペアを削除します。
7. ShadowImage ペアに対して RAID Manager の `paircreate` コマンドを実行し、元の方向でコピーします。
8. ShadowImage ペアに対して RAID Manager の `pairsplit` コマンドを実行し、ペアを PSUS(SSUS)状態にします。
 - ShadowImage ペアの P-VOL は PSUS 状態です。
 - ShadowImage ペアの S-VOL は SSUS 状態です。
9. Universal Replicator ペアに対して RAID Manager の `paircreate` コマンドを実行し、ペアを作成します。
 - ShadowImage ペアの P-VOL は PSUS 状態です。
 - ShadowImage ペアの S-VOL は SSUS 状態です。

8

詳細設計

- 8.1 書き込み作業負荷と IOPS を測定する
- 8.2 ジャーナルボリュームの容量について
- 8.3 Universal Replicator システムの構築で使用する識別子について
- 8.4 ペアの状態(RAID Manager での表示)
- 8.5 サスペンドと差分データ管理
- 8.6 ミラーの状態(RAID Manager、REST API、および CLI での表示)
- 8.7 フラッシュモードでペアを分割するときの注意点
- 8.8 Universal Replicator とほかの機能の併用

8.1 書き込み作業負荷と IOPS を測定する

作業負荷のデータは、Performance Monitor または OS のパフォーマンスモニタリング機能を使用して集められます。読み取りトランザクションの数、書き込みトランザクションの数、または 1 秒ごとの入出力(IOPS)も、同じソフトウェアで集められます。

Performance Monitor は、VSP をご使用の場合のみ使用できます。



メモ

Performance Monitor または OS のパフォーマンスモニタリング機能の操作については、各ソフトウェアのマニュアルを参照してください。

VSP/VSP One Block の各 RAID グループは最大トランザクションスループットを持ち、ポートやマイクロプロセッサは IOPS のしきい値を持っています。そのため、正確なデータ転送速度を測定するためには、IOPS、iSCSI ポートの数、および RAID グループ構成などを特定する必要があります。

月、期、および年の繁忙期に、作業負荷や IOPS を収集します。これは、高負荷時や急上昇時に、多くのデータが変更される時、システムへの要求が最高になったとき、システムの実際の作業負荷を表すデータを集める手助けとなります。これらの期間にわたってデータを収集することで、開発する Universal Replicator のシステムがすべての作業負荷レベルでシステムをサポートすることを保証するようにします。

書き込み作業負荷と IOPS の測定方法を次に示します。

操作手順

1. パフォーマンスモニタリングソフトウェアを使用して、次の内容を収集します。
 - 各ポートに対する IOPS
 - Universal Replicator を使用して複製しようとしているボリュームに対する、1 秒ごとのディスク書き込みデータ量(MiB/s)。
 - データは、通常期、繁忙期のサイクルを対象とするため、3、4 週間の期間にわたって収集します。
 - データは、5 分間の間隔で収集します。平均値を使用するなら、より短い間隔にした方がより正確になります。
2. 収集期間の終了時に、必要なデータをエクスポートツールで出力します。

8.2 ジャーナルボリュームの容量について

8.2.1 ジャーナルボリューム容量の検討

ジャーナルボリュームとして必要なボリュームの容量は、「一時的なデータ転送増加」や「正サイトのストレージシステムと副サイトのストレージシステム間の通信パス障害」が発生したときに、データ転送が障害とならないでホストとのデータ転送を継続できる時間と、その間のデータ転送速度から決定されます。次にジャーナルボリューム容量の算出式を示します。

一時的なデータ転送増加の期間内でのジャーナルボリューム容量は、ホストと正サイトのストレージシステム間のデータ転送速度を V_{H-L} 、正サイトのストレージシステムと副サイトのストレージシステム間のデータ転送速度を V_{L-R} 、継続時間を t とすると、

ジャーナルボリューム容量 > $(V_{H-L} - V_{L-R}) \times t$

正サイトのストレージシステムと副サイトのストレージシステム間の、通信パス障害時のジャーナルボリューム容量は、上式で $V_{L-R} = 0$ の値となります。

各ジャーナル内のジャーナルボリューム容量の合計は、上に示す値を超える十分な容量を持つ必要があります。ただし、同時に下記の条件を満たす必要があります。

- ジャーナルボリュームには、ジャーナルボリュームの最小サイズ以上の容量が必要です。ジャーナルボリュームの最小サイズについては、「ジャーナルボリュームに関する仕様」を参照してください。
- VSP/VSP One Block の場合、ジャーナルに登録できるボリュームのエミュレーションタイプが OPEN-V の Dynamic Provisioning 仮想ボリュームだけであることから、Dynamic Provisioning のプールには、ジャーナルボリューム用の容量として、1つのジャーナル当たり、ジャーナルボリュームの最小サイズを超える容量を設定してください。ジャーナルボリュームの詳細については、「ジャーナルボリュームに関する仕様」を参照してください。

上記の条件を満たさない場合は、次の問題が発生するおそれがあり、システムの動作を保証できません。

- ジャーナルボリュームが満杯になり、更新 I/O の流入が制限され、ホストの性能が低下する。
- ジャーナルボリュームが満杯になり、形成コピーの性能が低下する。
- ジャーナルボリュームが満杯になり、ジャーナルがサスペンドする。
- Performance Monitor の表示が不正になる。

8.2.2 ジャーナルボリュームの算出

書き込み作業負荷とリカバリーポイント目標に使用する、ジャーナルボリュームの容量を算出します。

ジャーナルボリュームの容量の計算方法を次に示します。

操作手順

1. 「書き込み作業負荷と IOPS を測定する」操作に従ってください。
2. システムのピーク書き込み作業負荷と、組織のリカバリーポイント目標を使用してジャーナルの容量を算出してください。例を以下に示します。

リカバリーポイント目標 = 2 時間

書き込み作業負荷 = 30 MiB/秒

リカバリーポイント目標への書き込み作業負荷を算出します。例では、2時間の書き込み作業負荷を次のように算出しています。

$30 \text{ MiB/秒} \times 60 \text{ 秒} = 1,800 \text{ MiB/分}$

$1,800 \text{ MiB/分} \times 60 \text{ 分} = 108,000 \text{ MiB/時間}$

$108,000 \text{ MiB/時間} \times 2 \text{ 時間} = 216,000 \text{ MiB}$

基本となるジャーナルボリュームの容量 = 216,000 MiB (216 GiB)

ジャーナルボリューム容量とデータ転送帯域の容量は連携します。データを保護する対策を立てることで、データ転送帯域やジャーナルボリュームの容量の調整が可能になります。

**注意**

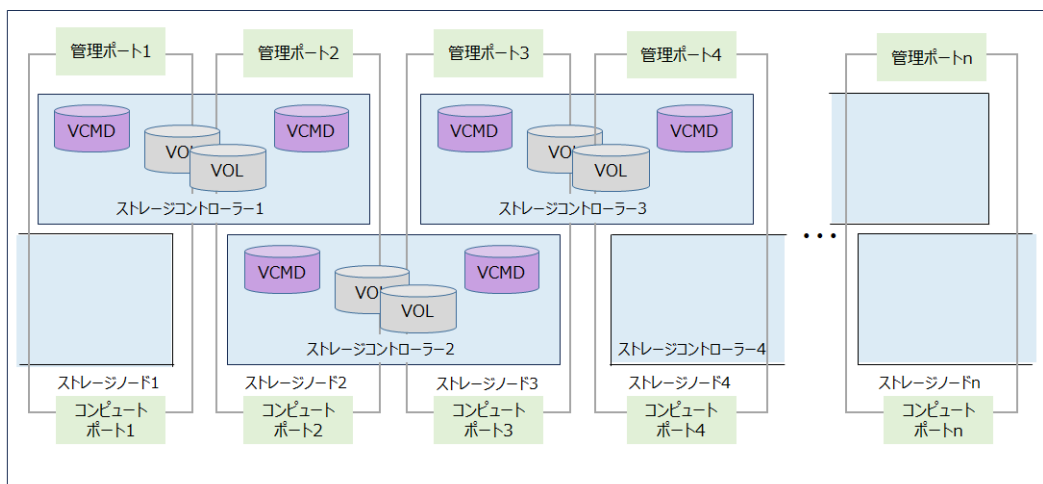
マスタージャーナルボリュームに格納されているジャーナルデータは、そのジャーナルデータがリストアジャーナルの S-VOL にリストアされるまで削除されません。このため、リストアジャーナルボリュームがマスタージャーナルボリュームよりも大きい場合、マスタージャーナルボリュームが先に満杯になります。また、災害リカバリーを実施する場合、副サイトの格納領域には業務の作業負荷を取り扱うために十分なサイズが必要です。このため、リストアジャーナルの容量はマスタージャーナルと同じにする必要があります。

8.3 Universal Replicator システムの構築で使用する識別子について

Universal Replicator システムの構築で、必要となる識別子について説明します。

8.3.1 VSP One SDS Block から取得する識別子

VSP One SDS Block から取得する識別子について説明します。



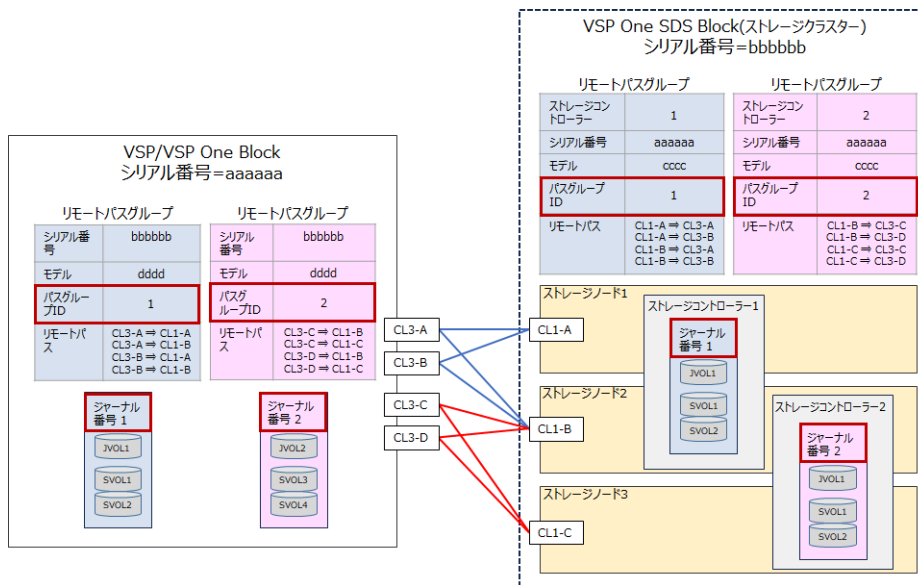
ストレージクラスター

対象	名称	説明
ストレージクラスター	モデル	リモートパスグループを定義するときに、ストレージシステムのモデルを示す ID を使用します。 RAID Manager でコマンドを実行するときは、モデル ID として「M800」を指定します。 VSP/VSP One Block REST API でコマンドを実行するときは、ストレージシステムのモデルを示す ID (ストレージ種別) として「M8」を指定します。
	シリアル番号	リモートパスグループを定義するとき、および RAID Manager の構成定義ファイルを作成するときに使用します。 REST API : GET /v1/objects/storage または CLI : storage_show コマンドを実行して取得した internalId の値に 200,000 を加えた値がシリアル番号です。
ストレージノード	ストレージノードの ID	ストレージノードを特定するための ID(uuid)です。
コンピュータポート	ポート番号	リモートパスグループを定義するときに使用します。 CLx-y 形式で表示されます。
	IP アドレス	リモートパスグループを定義するときに使用します。


対象	名称	説明
管理ポート	IP アドレス	RAID Manager の構成定義ファイルを作成するときに使用します。
ストレージコントローラー	ストレージコントローラーの ID	ストレージコントローラーを特定するための ID(uuid)です。
	仮想コマンドデバイスの UDP 通信ポート番号	RAID Manager の構成定義ファイルを作成するときに使用します。
ボリューム(VOL)	ボリューム番号	RAID Manager の構成定義ファイルを作成するときに使用します。
—	仮想コマンドデバイス (VCMD)	Out-of-Band 方式でコマンドを実行する場合に作成するコマンドデバイスです。RAID Manager の構成定義ファイルに、仮想コマンドデバイスを作成する場所を指定します。 場所の指定には以下を設定します。 <ul style="list-style-type: none"> 管理ポートの IP アドレス 仮想コマンドデバイスの UDP 通信ポート番号

8.3.2 ユーザーが採番する識別子

ユーザーが採番する識別子について説明します。



識別対象	説明
パスグループ ID	リモートパスグループごとに割り当てる識別子(1~255)です。リモートパスグループを定義するときに割り当てます。VSP One SDS Block から VSP/VSP One Block へのリモートパスグループのパスグループ ID と、VSP/VSP One Block から VSP One SDS Block へのリモートパスグループのパスグループ ID は一致している必要があります。 パスグループ ID は重複して使用できません。未使用のパスグループ ID を確認する方法については、「未使用のパスグループ ID を確認する方法」を参照してください。 パスグループ ID は、RAID Manager の構成定義ファイルを作成するときに使用します。

識別対象	説明
ジャーナル番号	<p>ジャーナルごとに割り当てる識別子(0~255)です。ジャーナルを作成するときに割り当てます。ジャーナル番号は重複して使用できません。ジャーナル番号は、ペアを作成するときに使用します。</p> <hr/> <p> メモ</p> <ul style="list-style-type: none"> ・ VSP/VSP One Block と VSP One SDS Block で構成された Universal Replicator では、コンシステンシーグループ ID と VSP One SDS Block のジャーナル番号を同じ値にする必要があります。 ・ 管理をわかりやすくするために、ペアとなるジャーナルは同じジャーナル番号にしてください。

(1) 未使用のパスグループ ID を確認する方法

パスグループ ID は重複して使用できません。そのため、すでに VSP/VSP One Block と VSP One SDS Block 間のリモートパスグループが存在している場合は、事前に未使用のパスグループ ID を確認する必要があります。

未使用のパスグループ ID を確認する方法を次に示します。

操作手順

1. VSP/VSP One Block で使用済みのパスグループ ID を確認します。
RAID Manager で、`raidcom get rcu` コマンドを実行します。
コマンド実行後に表示される、PID でパスグループ ID を確認します。
2. VSP One SDS Block で使用済みのパスグループ ID を確認します。
リモートパスグループの情報を一覧で取得します。
REST API : `GET /v1/objects/remotepath-groups`
CLI : `remotepath_group_list`
以下のプロパティで、使用済みのパスグループ ID が手順 1 で確認したパスグループ ID と同じであることを確認します。
`remoteSerialNumber` : 接続先の VSP/VSP One Block のシリアル番号
`pathGroupId` : パスグループ ID
3. 手順 1 と手順 2 で確認したパスグループ ID 以外が未使用のパスグループ ID となります。

8.4 ペアの状態(RAID Manager での表示)

RAID Manager で表示されるペアの状態を次の表に示します。

VSP をご使用の場合、Storage Navigator で表示されるペアの状態については、ご使用の VSP の「Universal Replicator ユーザガイド」を参照してください。

ペア状態	説明	P-VOL に対するアクセス	S-VOL に対するアクセス
SMPL	このボリュームは Universal Replicator ペアに割り当てられていません。ボリュームはジャーナルに属していません。	Read/Write	Read/Write

ペア状態	説明	P-VOL に対するアクセス	S-VOL に対するアクセス
	ペアを削除する場合、ペア状態が遷移中を示す Deleting を経て、最終的に SMPL になります。ただし、 RAID Manager で Deleting のペア状態を確認できるのは、 VSP One Block をご使用の場合のみです。 VSP をご使用の場合は、 Storage Navigator で確認してください。		
COPY	このデータボリュームペアの Universal Replicator の形成コピーが進行中です。このデータボリュームペアはまだ同期されていません。	Read/Write	Read Only
PAIR	このデータボリュームペアは同期状態です。ホストから P-VOL への更新データは S-VOL に反映されます。	Read/Write	Read Only
PSUS SSUS	<p>ユーザーによって分割されたか、または副サイトのストレージシステムから削除されたため、このデータボリュームペアは同期していない状態(サスペンド)です。</p> <p>ペアをサスペンドする場合、ペア状態が遷移中を示す Suspending を経て、最終的に PSUS になります。ただし、RAID Manager で Suspending のペア状態を確認できるのは、VSP One Block をご使用の場合のみです。VSP をご使用の場合は、Storage Navigator で確認してください。</p> <ul style="list-style-type: none"> 正サイトのストレージシステムでペアを分割すると、正サイトのストレージシステムが P-VOL と S-VOL の状態を PSUS(SSUS) に変えます。副サイトのストレージシステムでペアを分割すると、副サイトのストレージシステムが S-VOL の状態を SSUS に変えます。パスの状態が正常であれば正サイトのストレージシステムはこの変化を検出し、P-VOL の状態を PSUS に変えます。 副サイトのストレージシステムでペアを削除すると、副サイトのストレージシステムが S-VOL の状態を SMPL に変えます。パスの状態が正常であれば正サイトのストレージシステムはこの変化を検出し、P-VOL の状態を PSUS に変えます。P-VOL の状態を SMPL にするには、正サイトのストレージシステムでペアを削除する必要があります。 <p>SSUS は S-VOL でだけ表示されます。</p> <p>正サイトのストレージシステムが停止している場合も、SSUS となります。</p> <p>ペアの状態がサスペンドのとき、ペアボリュームの差分データが、ストレージシステムによってどのように管理されるかについては、「サスペンドと差分データ管理」を参照してください。</p>	Read/Write	Read Only ただし、「セカンダリーボリュームの書き込みオプション」を「有効」にして正サイトからペアを分割した場合は Read/Write (デフォルトは「無効」です)。
PSUE	エラーによって正サイトのストレージシステムまたは副サイトのストレージシステムがサスペンドしたため、このデータボリュームペアは同期していない状態(サスペンド)です。	P-VOL にエラーが発生していない場合は Read/Write	Read Only

ペア状態	説明	P-VOL に対するアクセス	S-VOL に対するアクセス
	<ul style="list-style-type: none"> 正サイトのストレージシステムが Universal Replicator のサスペンドを検出した場合、正サイトのストレージシステムは P-VOL と、可能であれば S-VOL の状態を PSUE に変えます。 副サイトのストレージシステムが Universal Replicator のサスペンドを検出した場合、副サイトのストレージシステムは S-VOL の状態を PSUE に変えます。また、パスの状態が正常であれば正ストレージシステムはこの変化を検出し、P-VOL の状態を PSUE に変えます。 <p>正サイトのストレージシステムが、IMPL 中に正サイトのストレージシステムの揮発性メモリー内に有効な制御情報が見つからないときも、PSUE となります。このような状況は、正サイトのストレージシステムに 48 時間以上電源が入らなかった場合にだけ発生します(例：電源障害やバックアップバッテリーの放電)。</p> <p>ペアの状態がサスペンドのとき、ペアボリュームの差分データが、ストレージシステムによってどのように管理されるかについては、「サスペンドと差分データ管理」を参照してください。</p>		
PFUL	<p>ジャーナルボリューム内のデータ量が、しきい値(80%)を超えた状態を表します。ペア状態は PAIR から PFUL になります。Universal Replicator ペアはサスペンドせず、コピーを継続します。</p> <p>ジャーナルボリューム流入制御オプションが有効となっている場合は、ペア状態が PFUL になったとき、ジャーナルボリュームへの更新 I/O の流入を遅らせるためにホスト I/O への応答を遅らせます。</p> <hr/> <p> メモ PFUL は、<code>pairdisplay</code> コマンドで <code>-fc</code> オプションを指定した場合だけ確認できます。<code>pairdisplay</code> コマンドで <code>-fc</code> オプションを指定しない場合は、PAIR として表示されます。</p>	Read/Write	Read Only
PFUS	<p>ジャーナルボリューム内のデータ量が満杯となり、サスペンドとなった状態を表します。ペア状態は COPY、PAIR、または PFUL から PFUS になります。Universal Replicator ペアはサスペンドし、コピーを停止します。この場合、リモートパスやジャーナルボリュームの構成を見直す必要があります。</p> <hr/> <p> メモ PFUS は、<code>pairdisplay</code> コマンドで <code>-fc</code> オプションを指定した場合だけ確認できます。<code>pairdisplay</code> コマンドで <code>-fc</code> オプションを指定しない場合は、PSUS(SSUS) として表示されます。</p> <hr/> <ul style="list-style-type: none"> VSP/VSP One Block の Dynamic Provisioning の仮想ボリューム(DP-VOL)を Universal Replicator ペアの S-VOL として使用していて、プールボリュームの容量 	Read/Write	Read Only ただし、「セカンダリーボリュームの書き込みオプション」を「有効」にして正サイトからペアを分割した場合は Read/Write (デフォルトは「無効」です)。

ペア状態	説明	P-VOL に対するアクセス	S-VOL に対するアクセス
	<p>が最大許容量に近づいた場合、Universal Replicator ペアの状態は PFUS になりペアはサスペンド状態になります。</p> <ul style="list-style-type: none"> • VSP One SDS Block のボリュームを Universal Replicator ペアの S-VOL として使用していて、ストレージプールの容量が最大許容量に近づいた場合、Universal Replicator ペアの状態は PFUS になりペアはサスペンド状態になります。 • ジャーナルボリューム流入制御オプションが有効となっている場合は、ジャーナルボリューム内のデータ量が満杯になっても、データあふれ監視時間オプションで設定した時間が経過するまで、Universal Replicator ペアをサスペンドしません。この期間、ジャーナルデータ領域の空きを待つために、ホスト I/O への応答は遅れます。 <p>ペアの状態がサスペンドのとき、ペアボリュームの差分データが、ストレージシステムによってどのように管理されるかについては、「サスペンドと差分データ管理」を参照してください。</p>		
SSWS	<p>SSWS は、S-VOL の状態です。RAID Manager の horctakeover コマンドや pairsplit -RS コマンドで P-VOL と S-VOL の位置づけを入れ替える処理を実行した結果、S-VOL が書き込み可能になったことを示します。</p> <p>災害リカバリーの期間中、副サイトにある SSWS 状態の S-VOL に、ホストからデータを書き込みます。</p> <hr/> <p> メモ SSWS は、pairdisplay コマンドで -fc オプションを指定した場合だけ確認できます。pairdisplay コマンドで -fc オプションを指定しない場合は、SSUS として表示されます。</p> <hr/> <p>S-VOL が書き込み可能になった場合以外に、以下のときも表示されることがあります。</p> <ul style="list-style-type: none"> • ジャーナルデータがあふれそうになっているため、データボリュームペアがサスペンドしたとき、PFUS または SSWS となります。 • 正サイトのストレージシステムが、副サイトのストレージシステムとの通信中または更新コピー中にエラーを検出したとき、PSUE または SSWS となることがあります。 • 形成コピーが完了する前にペアがサスペンドされ、S-VOL と P-VOL のデータが一致していないとき、PSUE または SSWS となることがあります。 • 副サイトのストレージシステムが正サイトのストレージシステムから、データボリュームペアをサスペンドする要求を受け取ったとき、SSUS または SSWS となることがあります。 	Read Only	Read/Write

8.5 サスペンドと差分データ管理

ここでは、ペアの状態がサスペンドのときに、ペアボリュームの差分データがどのように管理されるかを説明します。

8.5.1 ストレージシステムによる差分データの記録

ペアの状態がサスペンドのとき、ストレージシステムは以下のように P-VOL と S-VOL の差分データを記録します。

- ペアの状態がサスペンドになると、正サイトのストレージシステムはペアに対するジャーナル取得を停止します(P-VOL に対する書き込み I/O は引き続き受け入れます)。
- 正サイトのストレージシステムは、サスペンド中に破棄されたすべてのジャーナルデータを記録します。
- 正サイトのストレージシステムは、ペアがサスペンドされたあと、ホストからの書き込み I/O によって更新された P-VOL のトラックを記録します。
- セカンダリーボリュームの書き込みオプションを有効にしてペアを分割した場合、副サイトのストレージシステムは、ペアがサスペンドされたあと、ホストからの書き込み I/O によって更新された S-VOL のトラックを記録します。

記録された差分データは、以下のように差分ビットマップ内にマークされます。この差分ビットマップは、ペアを再同期したときに同期していないトラックを特定するために使用されます。

- 正サイトのストレージシステムで作成され、まだ副サイトのストレージシステムに送信されていないジャーナルデータ
正サイトのストレージシステムは、これらの P-VOL のトラックを「変更された」とマークしたあと、ジャーナルデータを破棄します。
- 副サイトのストレージシステムに送信されたが、まだ認識されていないジャーナルデータ
正サイトのストレージシステムは、これらの P-VOL のトラックを「変更された」とマークしたあと、ジャーナルデータを破棄します。これによって、副サイトのストレージシステムに送信中に紛失したジャーナルデータを確認してマークできます。
- 副サイトのストレージシステムに届いたが、まだリストア(正式化)していないジャーナルデータ
正サイトのストレージシステムは、これらの P-VOL のトラックを「変更された」とマークしたあと、ジャーナルデータを破棄します。これによって、副サイトのストレージシステムでリストアされていないジャーナルデータを確認してマークできます。正サイトのストレージシステムは、副サイトのストレージシステムからのリードジャーナルコマンドに含まれているリストア済みジャーナルのシーケンス番号を受信するまでは、対象のジャーナルデータをマスタージャーナルボリュームから破棄しません。
- ペアがサスペンドされたあと、ホストからの書き込み I/O によって更新された P-VOL、または S-VOL のデータ
正サイトのストレージシステム、または副サイトのストレージシステムは、これらのトラックを「変更された」とマークします。

再同期時の差分データのコピーについては、「再同期時の形成コピー(差分箇所のコピー)」を参照してください。

差分データの管理方式については、「差分管理データ用のプール容量」を参照してください。

8.5.2 差分管理データ用のプール容量

差分データの管理方式には、シェアドメモリー差分と階層差分があります。シェアドメモリー差分は、シェアドメモリーに差分データを格納します。階層差分は、Universal Replicator ペアのボリュームが関連付けられているプール(ストレージプール)で差分データを管理します。

VSP/VSP One Block では、システム詳細設定およびシステムオプションモードで、シェアドメモリー差分か階層差分かを設定します。

VSP/VSP One Block のシステム詳細設定およびシステムオプションモードについては、ご使用の VSP/VSP One Block の「Universal Replicator ユーザガイド」を参照してください。

VSP One SDS Block では、階層差分で差分データが管理されます。

VSP/VSP One Block では、ボリュームの容量が 4,194,304MiB(8,589,934,592block)より大きい DP-VOL を使用した場合、システム詳細設定およびシステムオプションモードの設定値に関係なく、階層差分で差分データが管理されます。この場合、ボリュームの容量 4,123,168,604,160 バイトごとに、プログラムプロダクトの構成に応じた差分管理データ用のプール容量(最大 4 ページ)が必要です。



メモ

VSP/VSP One Block の場合、プールで管理されている差分データ(ページ)は、次の手順で解放します。

1. ページを解放したい仮想ボリュームを使用しているすべてのペアを削除します。
2. システムオプションモード 755 を OFF にします。
システムオプションモード 755 を OFF にすると、ゼロデータページを破棄できるようになります。
3. 閉塞しているプールを回復します。
4. 仮想ボリュームのページを解放します。

Storage Navigator では[ゼロデータページ破棄]画面を、RAID Manager では raidcom modify ldev コマンドを使用します。

ページの解放には時間が掛かることがあります。また、4,194,304MiB より大きいボリュームのペア作成をサポートしていないマイクロコードバージョンへダウングレードするときにも、ページの解放が必要です。

なお、VSP/VSP One Block のボリュームの容量が 4,194,304MiB(8,589,934,592block)より大きい DP-VOL を使用して Universal Replicator ペアを作成したあとで、プールの容量不足によってプールで差分データを管理できないことがあります。この場合、Universal Replicator ペアを再同期するときには、P-VOL のすべてのデータがトラック単位で S-VOL にコピーされます。

8.6 ミラーの状態(RAID Manager、REST API、および CLI での表示)

RAID Manager、REST API、および CLI で表示されるミラーの状態を次の表に示します。

VSP をご使用の場合、Storage Navigator で表示されるミラーの状態については、ご使用の VSP の「Universal Replicator ユーザガイド」を参照してください。

状態	説明
SMPL	このミラーは使用されていません。
PJNN	正常状態のマスタージャーナルです。
SJNN	正常状態のリストアジャーナルです。
PJSN	マスタージャーナルが通常の分割状態です。

状態	説明
SJSN	リストアジャーナルが通常の分割状態です。
PJNF	マスタージャーナルが満杯状態です。
SJNF	リストアジャーナルが満杯状態です。
PJSF	マスタージャーナルが満杯状態で分割されています。
SJSF	リストアジャーナルが満杯状態で分割されています。
PJSE	マスタージャーナルが障害要因(リンク障害を含む)によって分割されています。
SJSE	リストアジャーナルが障害要因(リンク障害を含む)によって分割されています。

8.7 フラッシュモードでペアを分割するときの注意点

- RAID Manager では、-P オプション(パージモード)を使用しない場合は、フラッシュモードでペアが分割されます。フラッシュモードでペアを分割すると、ペアの状態が PSUS(SSUS)に変わるまで時間が掛かります。PSUS(SSUS)状態に変わるまでの時間を短くするためには、-P オプション(パージモード)を指定してペアを分割してください。

- フラッシュモードでペアを分割する場合、マスタージャーナルにあるすべてのジャーナルデータがリストアジャーナルにコピーされるまで、ペア状態は **Suspending** になります。RAID Manager を使用して、フラッシュモードで PSUS(SSUS)状態に変化するまでの時間を監視する場合、pairsplit コマンドの-t オプションで指定する時間を下記の「サスペンドに要する時間(秒)」以上に設定してください。(ストレージシステムの内部処理の状況によって、算出値どおりにならないこともあります)。

$$\text{サスペンドに要する時間(秒)} = C \times U \div V$$

凡例

記号	説明
C(GiB)	マスタージャーナルボリュームの総容量です。Storage Navigator のボリューム一覧画面、または raidcom get ldev コマンドで確認できます。
U(%)	マスタージャーナルボリュームのデータ使用率です。Performance Monitor の[性能モニタ]画面で確認するか、raidcom get journal コマンドで確認できます。Performance Monitor については、ご使用の VSP の「Performance Manager(Performance Monitor, Server Priority Manager, QoS) ユーザガイド」を参照してください。
V(GiB/秒)	ペアがある、正サイトと副サイトのストレージシステム間の回線速度です。

8.8 Universal Replicator とほかの機能の併用

Universal Replicator と併用できるプログラムプロダクトおよび機能は、VSP/VSP One Block と VSP One SDS Block で異なります。

Universal Replicator と併用できる VSP One SDS Block の機能について、次の表に示します。

VSP One SDS Block の機能	VSP One SDS Block	備考
スナップショット	○	
ボリュームの容量削減機能	○	
容量バランス	×	

VSP One SDS Block の機能	VSP One SDS Block	備考
コンピュータノード管理	○	
低解像度モニター	—	低解像度モニターでは、Universal Replicator に関する情報は取得できません。Universal Replicator に関するモニタリングは、VSP の Performance Monitor と、VSP One SDS Block の REST API または CLI を利用してください。詳細については、「コピー操作と I/O 統計データをモニタリングする」を参照してください。
○：併用できる ×：併用できない —：非サポート		

Universal Replicator と併用できる VSP/VSP One Block のプログラムプロダクトについて、次の表に示します。

プログラムプロダクト	VSP/VSP One Block	備考
ShadowImage	○	
Thin Image	○	
Volume Migration	○	移動元ボリュームのみリモートコピーができます。
TrueCopy	×	
Universal Volume Manager	○	
Resource Partition Manager	○	
Data Retention Utility	○	
Virtual LUN	○	
LUN Manager	○	
Dynamic Provisioning	○	
Dynamic Tiering/active flash	○	
global storage virtualization	×	
global-active device	×	
Performance Monitor*	○	Universal Replicator に関するモニタリングは、VSP の Performance Monitor と、VSP One SDS Block の REST API または CLI を利用します。詳細については、「コピー操作と I/O 統計データをモニタリングする」を参照してください。
○：併用できる ×：併用できない * VSP One Block をご使用の場合、Performance Monitor は使用できません。		

8.8.1 Universal Replicator と併用できるボリューム種別

VSP One SDS Block で Universal Replicator 以外のボリュームを Universal Replicator の S-VOL およびジャーナルボリュームとして利用できるかどうかを次の表に示します。

ボリューム種別		S-VOLとして利用できるか	ジャーナルボリュームとして利用できるか
スナップショット	P-VOL(COPY 状態)	いいえ	いいえ
	P-VOL(上記以外の状態)	はい*	いいえ
	P/S-VOL	いいえ	いいえ
	S-VOL	いいえ	いいえ
ボリュームの容量削減機能	容量削減機能が有効なボリューム	はい	いいえ
	容量削減機能が無効なボリューム	はい	はい
* スナップショットで利用中のボリュームを Universal Replicator ペアの S-VOL に指定してペアを作成することはできません。そのため、先に Universal Replicator ペアを作成してから、スナップショットの操作をしてください。			

VSP/VSP One Block で Universal Replicator 以外のボリュームを Universal Replicator の P-VOL およびジャーナルボリュームとして利用できるかどうかを次の表に示します。

ボリューム種別		P-VOLとして利用できるか	ジャーナルボリュームとして利用できるか
ShadowImage(略称: SI)	P-VOL(PSUS 状態)	はい	いいえ
	P-VOL(PSUE 状態)	はい	いいえ
	P-VOL(COPY(RS-R)/RCPY 状態)	いいえ	いいえ
	P-VOL(上記以外の状態)	はい	いいえ
	S-VOL(SSUS 状態)	はい	いいえ
	S-VOL(PSUE 状態)	はい	いいえ
	S-VOL(上記以外の状態)	いいえ	いいえ
ThinImage(CAW/CoW) ¹	P-VOL(RCPY 状態)	いいえ	いいえ
	P-VOL(上記以外の状態)	はい	いいえ
	S-VOL	いいえ	いいえ
	プールボリューム	いいえ	いいえ
ThinImage Advanced ¹	P-VOL(RCPY 状態)	いいえ	いいえ
	P-VOL(上記以外の状態)	はい	いいえ
	S-VOL	いいえ	いいえ
Volume Migration	移動元のボリューム(ボリューム移動中のとき)	はい(ただし、P-VOLとして利用すると、ボリューム移動が中断します)	いいえ
	移動元のボリューム(ボリューム移動の終了後)	はい	いいえ
Universal Volume Manager	Universal Volume Manager のボリューム	はい	いいえ
Resource Partition Manager	Resource Partition Manager を設定したボリューム	はい(ただし、ユーザーが所属するユーザーグループ	はい(ただし、ユーザーが所属するユーザーグループに割り当てられている

ボリューム種別		P-VOL として利用できるか	ジャーナルボリュームとして利用できるか
		ブに割り当てられているボリュームに限ります)	OPEN-V の仮想ボリュームに限ります)
Data Retention Utility	Read/Write 属性のボリューム	はい	はい
	Protect 属性のボリューム	はい	いいえ
	Read Only 属性のボリューム	はい	いいえ
	副 VOL 拒否(S-VOL Disable)が設定されているボリューム	はい	いいえ
Virtual LUN	Virtual LUN ボリューム	はい	いいえ
LUN Manager	LU パスが定義されているボリューム	はい	いいえ
	NVMe の Namespace に設定されているボリューム	はい ²	いいえ
	NVMe の Namespace セキュリティーが設定されているボリューム	はい ²	いいえ
	LU パスが定義されていない、または NVMe の Namespace に設定されていないボリューム	いいえ	はい
	LUN セキュリティーが適用されているボリューム	はい	いいえ
Dynamic Provisioning	仮想ボリューム	はい	はい
	データダイレクトマップ属性の仮想ボリューム	はい	いいえ
	プールボリューム	いいえ	いいえ
	容量削減機能が有効な仮想ボリューム	はい	いいえ
	重複排除用システムデータボリューム	いいえ	いいえ
Dynamic Tiering/active flash	仮想ボリューム	はい	いいえ
	プールボリューム	いいえ	いいえ
<p>1. Thin Image(CAW/CoW)および Thin Image Advanced の、ノードボリュームおよびリーフボリュームについては、ご使用の VSP/VSP One Block の「Universal Replicator ユーザガイド」を参照してください。</p> <p>2. Universal Replicator のペアボリュームに利用できる DKCMAIN バージョンについては、ご使用の VSP/VSP One Block の「Universal Replicator ユーザガイド」を参照してください。</p>			

8.8.2 Universal Replicator とスナップショットの併用

ボリュームのある時点の複製イメージをスナップショットといいます。複製元のボリュームのデータを誤って更新した場合などに、取得済みのスナップショットからデータを復元できます。

スナップショットデータの取得は、VSP/VSP One Block では Thin Image、VSP One SDS Block ではスナップショットを使って行います。

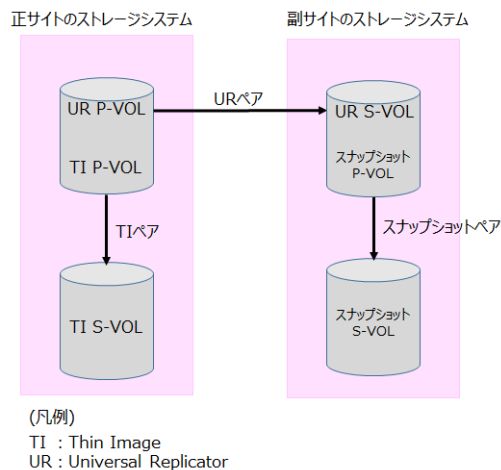
Thin Image の詳細については、VSP をご使用の場合は「Thin Image ユーザガイド」を、VSP One Block をご使用の場合は「Thin Image Advanced ユーザガイド」を参照してください。

VSP One SDS Block のスナップショットについては、「Hitachi Virtual Storage Platform One SDS Block オペレーションガイド」の「スナップショットを使用したボリュームのバックアップと復元」を参照してください。

Universal Replicator と Thin Image を併用する場合、Universal Replicator ペアの P-VOL を Thin Image の P-VOL として Thin Image のペアを作成します。

Universal Replicator と VSP One SDS Block のスナップショットを併用する場合、Universal Replicator ペアの S-VOL をスナップショットの P-VOL として VSP One SDS Block のスナップショットのペアを作成します。

Universal Replicator、Thin Image、およびスナップショットの併用でサポートする構成の一例を次に示します。



8.8.3 Universal Replicator とストレージプールの併用《VSP One SDS Block》

VSP One SDS Block のボリュームは VSP/VSP One Block の DP-VOL に相当し、ストレージプールに関連付けられます。

ユーザーデータが書き込まれる領域は、ユーザーデータが書き込まれたことを契機にストレージプールから割り当てられます。

S-VOL に対しては、S-VOL にユーザーデータがコピーされたことを契機に領域が割り当てられません。

注意事項

- S-VOL のストレージプールが満杯になると、データの更新ができなくなることがあります。この場合、RAID Manager で表示される Universal Replicator ペアの状態は PFUS(Storage Navigator の場合は PSUS)になります。
- 次のすべての条件を満たす場合にペアを分割して再同期したときは、P-VOL にはない領域が S-VOL に割り当てられることがあります。

- ・ コピー速度が「高速」に設定されている
 - ・ 新しくペアを作成し、ペア状態が COPY になっている
- 詳細については、「形成コピー後の S-VOL 使用容量が P-VOL 使用容量より大きい場合の対処《VSP One SDS Block》」を参照してください。

8.8.4 Universal Replicator とボリュームの容量削減機能の併用《VSP One SDS Block》

VSP One SDS Block では、容量削減機能が有効なボリュームを作成できます。

VSP One SDS Block の容量削減機能の詳細については、「Hitachi Virtual Storage Platform One SDS Block オペレーションガイド」の「ボリュームの容量削減機能の概要」を参照してください。

注意事項

- ・ ペア状態が COPY 以外に遷移するまで、Universal Replicator ペアの P-VOL の容量削減機能は動作しません。
- ・ 容量削減機能によって圧縮または重複排除されたコピー元のボリュームのデータは、圧縮または重複排除を解消してから、コピー先のボリュームへコピーされます。また、容量削減機能は、コピーしたデータに対してすぐには実行されません。Universal Replicator ペアを作成したり、再同期したりする前に、コピー先のボリュームの空き容量が、コピー元のボリュームに格納されている容量削減前の使用容量よりも多いことを確認してください。詳細については、次に示すご使用の VSP/VSP One Block のマニュアルを参照してください。
 - ・ VSP をご使用の場合：
VSP 5000 シリーズの「オープンシステム構築ガイド」
 - ・ VSP One Block をご使用の場合：
VSP One B20 の「システム構築ガイド」
- ・ 容量削減機能を使用すると、管理情報がプール(ストレージプール)に格納されるため、P-VOL と S-VOL で、ページの使用量に差があることがあります。
- ・ すでに使用している、容量削減機能が有効なボリュームは、Universal Replicator ペアの S-VOL として使用できません。新たに作成したボリュームを S-VOL として使用してください。

8.8.5 Universal Replicator とコンピュータノード管理の併用《VSP One SDS Block》

コンピュータノードは、ユーザーのアプリケーションが動作し、ストレージノードにユーザーデータの入出力を行うノードです。コンピュータノードは、コンピュータネットワークを介してストレージシステムに接続します。

コンピュータノードについては、「Hitachi Virtual Storage Platform One SDS Block オペレーションガイド」の「コンピュータノードを設置する」を参照してください。

8.8.6 Universal Replicator と ShadowImage の併用《VSP/VSP One Block》

ShadowImage は、同じストレージシステムにあるデータボリュームの複製ボリュームを作成できるプログラムプロダクトです。

Universal Replicator ペアの P-VOL を ShadowImage を使用してバックアップする、あるいは ShadowImage ペアの S-VOL を Universal Replicator を使用してバックアップすることで、次の利点があります。

- Universal Replicator ペアの P-VOL を ShadowImage を使用してバックアップする
 - Universal Replicator に障害が発生した場合、ShadowImage によって、正サイト上でデータをバックアップできます。
 - ShadowImage によって作成された業務データの複数のコピーが、データの調査やテストなどの目的で正サイトに提供されます。
- ShadowImage ペアの S-VOL を Universal Replicator ペアの P-VOL として Universal Replicator ペアを作成すると、リモートコピーができます。

同じコンシステンシーグループ内にあるすべての ShadowImage ペアの分割を要求した場合、その要求が受け付けられるのは、対応するすべての Universal Replicator ペアが PAIR 状態、PSUS(SSUS)状態、または PSUE 状態のときだけです。もし、Universal Replicator ペアがこれらの状態に該当しなければ、コンシステンシーグループ内の ShadowImage ペアの状態は変更されません。

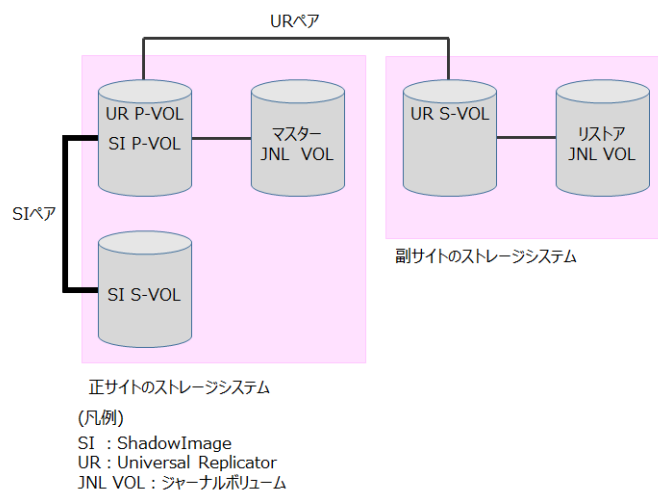
Universal Replicator とほかの機能で共有して使用しているボリュームを共有ボリュームといいます。Universal Replicator ペアと ShadowImage ペアの共有ボリュームにあるデータが最新のものかどうかは、ペアの状態で確認できます。

ペアの状態とデータの状態の関係については、ご使用の VSP/VSP One Block の「Universal Replicator ユーザガイド」を参照してください。

Universal Replicator ペアの UR データボリュームは特定の構成で ShadowImage ペアのボリュームと共有されます。次の項目でこれらのサポート構成について説明します。

(1) ShadowImage ペアの P-VOL と Universal Replicator ペアの P-VOL を共有した構成

ShadowImage ペアの P-VOL と Universal Replicator ペアの P-VOL を共有した構成を次に示します。



Universal Replicator に障害が発生した場合、ShadowImage によって、正サイト上でデータをバックアップできます。また、ShadowImage に障害が発生した場合は、Universal Replicator を使用して ShadowImage ペアの P-VOL をリモートでバックアップできます。

ShadowImage ペアの P-VOL を共有する構成では、ShadowImage ペアの P-VOL の状態が COPY(RS-R)/RCPY のときは、Universal Replicator ペアを削除する操作しかできません。

ShadowImage ペアの P-VOL の状態に応じた Universal Replicator ペアの操作可否を次の表に示します。

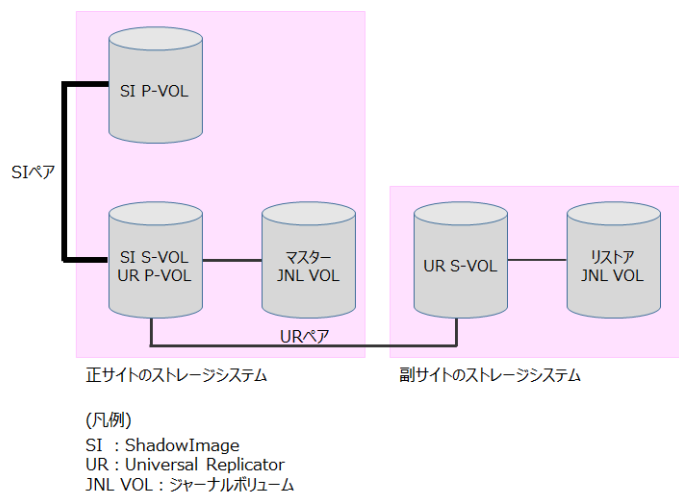
ShadowImage ペアの P-VOL の状態	Universal Replicator ペアの操作						
	作成	分割		再同期		削除	正サイトと副サイト間での業務ボリュームの切り替え (horctake over)
		P-VOL 指定	S-VOL 指定	P-VOL 指定	S-VOL 指定		
COPY(PD)/COPY COPY(SP)/COPY COPY(RS)/COPY	○	○	○	○	○	○	○
PAIR	○	○	○	○	○	○	○
PSUS(SP)/PSUS	○	○	○	○	○	○	○
PSUS	○	○	○	○	○	○	○
PSUE	○	○	○	○	○	○	○
COPY(RS-R)/RCPY	×	×	×	×	×	○	×

○ : Universal Replicator ペアを操作できる。
 × : Universal Replicator ペアを操作できない。

(2) ShadowImage ペアの S-VOL と Universal Replicator ペアの P-VOL を共有した構成

ShadowImage ペアの S-VOL と Universal Replicator ペアの P-VOL を共有した構成を次に示します。

この構成は、業務ボリュームとして使用する ShadowImage ペアの P-VOL の例を示しています。Universal Replicator によって ShadowImage ペアの S-VOL のリモートバックアップコピーが作成されます。



この構成では、Universal Replicator ペアを作成する前に、ShadowImage ペアを PAIR 状態にしたあと分割して、PSUS(SSUS)状態にする必要があります。

ShadowImage ペアの S-VOL の状態に応じた Universal Replicator ペアの操作可否を次の表に示します。

ShadowImage ペアの S-VOL の状態	Universal Replicator ペアの操作						
	作成	分割		再同期		削除	正サイトと副サイト間での業務ボリュームの切り替え (horctake over)
		P-VOL 指定	S-VOL 指定	P-VOL 指定	S-VOL 指定		
COPY(PD)/COPY COPY(SP)/COPY COPY(RS)/COPY	×	×	×	×	×	○	×
PAIR	×	×	×	×	×	○	×
SSUS(SP)/SSUS	×	×	×	×	×	○	×
SSUS	○	○	○	○	×	○	×
PSUE	○	○	○	×	×	○	×
COPY(RS-R)/RCPY	×	×	×	×	×	○	×

○ : Universal Replicator ペアを操作できる。
 × : Universal Replicator ペアを操作できない。

8.8.7 Universal Replicator と Volume Migration の併用 ≪VSP/VSP One Block≫

Volume Migration は、ホストからハードディスクドライブへのアクセス性能をチューニングして最適化したり、ボリュームを移動したりする VSP/VSP One Block のプログラムプロダクトです。

ペア状態が COPY または PAIR 以外の場合は、Universal Replicator の P-VOL(VSP/VSP One Block のボリューム)を Volume Migration の移動元ボリュームに指定できます。

Universal Replicator の UR データボリュームおよびジャーナルボリュームを移動先ボリュームに指定することはできません。

VolumeMigration の詳細については、ご使用の VSP/VSP One Block の「Volume Migration ユーザガイド」を参照してください。

8.8.8 Universal Replicator と Universal Volume Manager の併用《VSP/VSP One Block》

Universal Volume Manager は、VSP/VSP One Block のストレージシステムを含む複数のストレージシステムを、まるで 1 つのストレージシステムであるかのように扱える VSP/VSP One Block のプログラムプロダクトです。

Universal Replicator は、Universal Volume Manager と連携して使用することで、外部ボリュームを使用してペアを作成できます。

外部ボリュームの詳細については、ご使用の VSP/VSP One Block の「Universal Volume Manager ユーザガイド」を参照してください。

8.8.9 Universal Replicator と Resource Partition Manager の併用《VSP/VSP One Block》

Resource Partition Manager は、1 台のストレージシステムを複数の仮想プライベートストレージシステムとして管理できる VSP/VSP One Block のプログラムプロダクトです。

Resource Partition Manager 使用時に、リソースグループに所属しているボリュームを P-VOL、OPEN-V の仮想ボリュームをジャーナルボリュームとして、Universal Replicator ペアを作成できます。

Resource Partition Manager の詳細については、次に示すご使用の VSP/VSP One Block のマニュアルを参照してください。

- VSP をご使用の場合：
VSP 5000 シリーズの「オープンシステム構築ガイド」
- VSP One Block をご使用の場合：
VSP One B20 の「システム構築ガイド」

8.8.10 Universal Replicator と Data Retention Utility の併用《VSP/VSP One Block》

Data Retention Utility は、仮想ボリュームに対して操作ができる VSP/VSP One Block のプログラムプロダクトです。

Universal Replicator は、Data Retention Utility でアクセス属性を設定したボリュームを使用してペアを作成できます。ただし、Data Retention Utility で副 VOL 拒否が設定されているボリュームを S-VOL とする Universal Replicator ペアは作成できません。

次の表に Universal Replicator ペア状態と Data Retention Utility 操作の関係を示します。

ボリューム	ペア状態	Data Retention Utility 操作	
		アクセス属性変更	アクセス属性参照
P-VOL	SMPL 状態	可能	可能
	COPY	可能	可能
	PAIR	可能	可能
	PSUS	可能	可能
	PSUE	可能	可能

Data Retention Utility の詳細については、次に示すご使用の VSP/VSP One Block のマニュアルを参照してください。

- VSP をご使用の場合：
VSP 5000 シリーズの「オープンシステム構築ガイド」
- VSP One Block をご使用の場合：
VSP One B20 の「システム構築ガイド」

8.8.11 Universal Replicator と Virtual LUN の併用《VSP/VSP One Block》

Virtual LUN は、パリティグループ内にデータの容量に応じて任意のサイズの論理ボリューム (CV : Customized Volume) を設定できる VSP/VSP One Block のプログラムプロダクトです。

Universal Replicator と Virtual LUN を併用する場合に、注意すべき内容については、ご使用の VSP/VSP One Block の「Universal Replicator ユーザガイド」を参照してください。

Virtual LUN の詳細については、次に示すご使用の VSP/VSP One Block のマニュアルを参照してください。

- VSP をご使用の場合：
VSP 5000 シリーズの「オープンシステム構築ガイド」
- VSP One Block をご使用の場合：
VSP One B20 の「システム構築ガイド」

8.8.12 Universal Replicator と LUN Manager の併用《VSP/VSP One Block》

ストレージシステムには、各種の UNIX 系サーバーや PC サーバーなど、プラットフォームの異なる複数のオープン系サーバーホストを接続できます。

オープン系ホストとストレージシステムを含むシステムを構築するには、LUN Manager を利用して論理ボリュームやポートを設定する必要があります。

Universal Replicator と LUN Manager を併用する場合に、注意すべき内容については、ご使用の VSP/VSP One Block の「Universal Replicator ユーザガイド」を参照してください。

LUN Manager の詳細については、次に示すご使用の VSP/VSP One Block のマニュアルを参照してください。

- VSP をご使用の場合：
VSP 5000 シリーズの「オープンシステム構築ガイド」

- VSP One Block をご使用の場合：
VSP One B20 の「システム構築ガイド」

8.8.13 Universal Replicator と Dynamic Provisioning の併用《VSP/VSP One Block》

Dynamic Provisioning は、仮想ボリュームを使用することで、導入コストおよびボリューム管理コストを削減するためのプログラムプロダクトです。

Dynamic Provisioning の詳細については、次に示すご使用の VSP/VSP One Block のマニュアルを参照してください。

- VSP をご使用の場合：
VSP 5000 シリーズの「オープンシステム構築ガイド」
- VSP One Block をご使用の場合：
VSP One B20 の「システム構築ガイド」

Universal Replicator と Dynamic Provisioning を併用するときに注意すべき内容については、ご使用の VSP/VSP One Block の「Universal Replicator ユーザガイド」を参照してください。

8.8.14 Universal Replicator と Performance Monitor の併用《VSP》

VSP をご使用の場合、Storage Navigator の Performance Monitor プログラムプロダクトは、ストレージシステムの I/O 動作とハードウェアパフォーマンスの詳細情報を提供します。

Storage Navigator でのモニタリングについては、ご使用の VSP の「Performance Manager(Performance Monitor, Server Priority Manager, QoS) ユーザガイド」を参照してください。



メモ

副サイトのストレージシステムにおける、一部の内容については、VSP One SDS Block の REST API で情報を取得する必要があります。

トラブルシューティング

- 9.1 Universal Replicator のトラブルシューティング概要
- 9.2 エラーコード
- 9.3 RAID Manager 操作時のトラブルシューティング
- 9.4 VSP One SDS Block の性能におけるトラブルシューティング
- 9.5 お問い合わせ先

9.1 Universal Replicator のトラブルシューティング概要

Universal Replicator のトラブルシューティングには次のものがあります。

- VSP/VSP One Block のサービス情報メッセージ(SIMs)
- VSP One SDS Block のイベントログ
- 一般的なトラブルシューティング
- リモートパスのトラブルシューティング
- サスペンドされたペアのトラブルシューティング
- VSP One SDS Block のジャーナルにおけるトラブルシューティング

9.1.1 VSP/VSP One Block のサービス情報メッセージ(SIMs)

VSP/VSP One Block では、ストレージシステムの保守が必要になると SIM(service information message) というメッセージが生成されます。SIM は、ストレージシステムのチャンネル、およびストレージのパスマイクロプロセッサや SVP によって生成されます。

サービス情報メッセージ(SIMs)の詳細については、ご使用の VSP/VSP One Block の「Universal Replicator ユーザガイド」を参照してください。

9.1.2 VSP One SDS Block のイベントログ

VSP One SDS Block では、ストレージシステムの保守が必要になるとイベントログが生成されます。

イベントログは、報告内容の重要度によって「Info」「Warning」「Error」「Critical」の4つに分類されます。



メモ

- イベントログ KARS06700~KARS06748 は発生順に出力されるとは限りません。「Warning」および「Error」のイベントログが出力された場合は、最新のペア状態を確認して対処してください。
- イベントログ KARS06700~KARS06740 は、ボリュームの ID(uuid)ではなく、ボリューム番号を出力します。ボリュームの情報を参照する場合は、以下のコマンドを実行して全ボリュームの情報を取得し、ボリューム番号(volumeNumber)が一致するボリューム情報を確認してください。

REST API : GET /v1/objects/volumes

CLI : volume_list

- イベントログ KARS06745~KARS06748 は、ジャーナルの ID(uuid)ではなく、ジャーナル番号を出力します。ジャーナルの情報を参照する場合は、ジャーナル番号(journalNumber)をクエリーパラメーターで指定して、以下のコマンドを実行してください。

REST API : GET /v1/objects/journals

CLI : journal_list

また、VSP One SDS Block には SNMP エージェント機能が備わっています。SNMP を使用することで、イベントログは SNMP トラップを引き起こし、該当するホストに転送されます。SNMP を使用するには事前に設定が必要です。

イベントログ、および SNMP については、「Hitachi Virtual Storage Platform One SDS Block オペレーションガイド」の「イベントログを管理する」を参照してください。

イベントログに表示されるメッセージについては、「Hitachi Virtual Storage Platform One SDS Block メッセージリファレンス」を参照してください。

9.1.3 一般的なトラブルシューティング

Universal Replicator の一般的なエラーと対処を次に示します。

エラー	VSP/VSP One Block での処置	VSP One SDS Block での処置	補足説明
Storage Navigator 動作 PC が停止する	ご使用の VSP の「Universal Replicator ユーザガイド」を参照してください。	—	—
Universal Replicator 操作が正しく機能しない。	<ol style="list-style-type: none"> ストレージシステム、およびネットワーク中継機器が正しく機能していて、NVS とキャッシュが利用可能な状態になっていることを確認します。 入力したすべての値とパラメーターをチェックして、管理用ソフトウェアに正しい情報(リモートストレージシステムのシリアル番号、パスパラメーター、P-VOL や S-VOL の ID など)を入力したか確認します。 RAID Manager を使用している場合は、構成定義ファイルで定義した内容が正しいことを確認します。VSP をご使用の場合、Performance Monitor のご利用をお控えください。 	<ol style="list-style-type: none"> ストレージシステム、およびネットワーク中継機器が正しく機能していることを確認します。 入力したすべての値とパラメーターをチェックして、管理用ソフトウェアに正しい情報(リモートストレージシステムのシリアル番号、パスパラメーター、P-VOL や S-VOL の ID など)を入力したか確認します。 RAID Manager を使用している場合は、構成定義ファイルで定義した内容が正しいことを確認します。 	正サイトのストレージシステムおよび副サイトのストレージシステムの両方で、処置を実施してください。
VSP/VSP One Block のコントロールパネル上にある、イニシエーターのチャンネル使用可 LED インジケーターが消灯、または点滅している。	ご使用の VSP/VSP One Block の「Universal Replicator ユーザガイド」を参照してください。	—	—
Universal Replicator のエラーメッセージが表示される。	エラーの原因を解決し、Universal Replicator 操作を再度実行します。	左記の「VSP/VSP One Block での処置」を参照してください。	—
リモートパスのパス状態が正常ではない。	<ol style="list-style-type: none"> [リモート接続プロパティ参照]画面(RAID Manager の場合は raidcom get rcu)でパス状態を確認します。 	<ol style="list-style-type: none"> 以下のコマンドでパス状態を確認します。 REST API : GET /v1/objects/remotepath-groups/<id> 	正サイトのストレージシステムおよび副サイトのストレージシステムの両方で、処置を実施してください。

エラー	VSP/VSP One Block での処置	VSP One SDS Block での処置	補足説明
	<p>2. 「リモートパスのトラブルシューティング」を参照してください。</p>	<p>CLI : remotepath_group_show</p> <p>2. 「リモートパスのトラブルシューティング」を参照してください。</p>	
<p>ペアがサスペンドされた。</p>	<p>VSP をご使用の場合 :</p> <ol style="list-style-type: none"> Storage Navigator の [ペアプロパティ参照] 画面でペア状態の詳細を確認します。 ご使用の VSP の 「Universal Replicator ユーザガイド」を参照して、サスペンドされた Universal Replicator ペアのサスペンド種別を確認し、修正処置を実施します。 <hr/> <p> 注意 Storage Navigator では、VSP と VSP One SDS Block で構成された Universal Replicator のペアの作成はサポートされていません。修正処置でペアの作成をする場合は、RAID Manager を使用してください。</p> <hr/> <p>VSP One Block をご使用の場合 :</p> <ol style="list-style-type: none"> RAID Manager の pairdisplay コマンドでペア状態を確認します。 「サスペンドされたペアのトラブルシューティング」を参照して、サスペンドされた Universal Replicator ペアのサスペンド種別を確認し、修正処置を実施します。 	<ol style="list-style-type: none"> RAID Manager の pairdisplay コマンドでペア状態を確認します。 「サスペンドされたペアのトラブルシューティング」を参照して、サスペンドされた Universal Replicator ペアのサスペンド種別を確認し、修正処置を実施します。 	<p>Storage Navigator では、ペアの状態でサスペンドタイプを確認できますが、RAID Manager では、ペアの状態でサスペンドタイプを確認することができません。そのため、Storage Navigator でペア状態を確認してください。</p>

エラー	VSP/VSP One Block での処置	VSP One SDS Block での処置	補足説明
<p>ペア作成またはペア再同期操作でタイムアウトエラーが発生した。</p>	<p>SIM が生成された場合</p> <ol style="list-style-type: none"> 1. タイムアウトエラーは、ハードウェアの障害によって引き起こされ、SIM が生成されます。SIM については、ご使用の VSP/VSP One Block の「Universal Replicator ユーザガイド」を参照してください。 2. 必要に応じて、「お問い合わせ先」の問い合わせ先に連絡してください。 3. 問題が解決したあとで、再度 Universal Replicator 操作をします。 	<p>イベントログが生成された場合</p> <ol style="list-style-type: none"> 1. VSP One SDS Block でユーザーへの通知が必要な事象が発生している場合は、イベントログが生成されます。イベントログに表示されるメッセージについては、「Hitachi Virtual Storage Platform One SDS Block メッセージリファレンス」を参照してください。 2. 必要に応じて、「お問い合わせ先」の問い合わせ先に連絡してください。 3. 問題が解決したあとで、再度 Universal Replicator 操作をします。 	<p>原因調査(手順 1)は、正サイトのストレージシステムおよび副サイトのストレージシステムの両方で実施してください。</p>
	<p>SIM が生成されない場合 5~6 分ほど待つから作成、または再同期したいペアの状態を確認してください。</p> <p>ペアの状態が正しく変わった場合は、失敗した操作がタイムアウトエラーメッセージが表示されたあとに完了したことを示します。</p>	<p>イベントログが生成されない場合</p> <p>左記の「VSP/VSP One Block での処置」を参照してください。</p>	<p>正サイトのストレージシステムおよび副サイトのストレージシステムで、SIM とイベントログが生成されていないことを確認してください。</p>
	<p>SIM が生成されず、上記の対応をしても、ペアの状態が期待どおりに変わらなかった場合</p> <p>大きな作業負荷によって Universal Replicator 操作の完了が妨げられていることが考えられます。大きな作業負荷とは、具体的には次のどれかの状態を指します。</p> <ul style="list-style-type: none"> • P-VOL または S-VOL が属する MP ユニット内のプロセッサの稼働率が 70% 以上。 • ジャーナル使用率が 100% 付近。 	<p>イベントログが生成されず、上記の対応をしても、ペアの状態が期待どおりに変わらなかった場合</p> <p>大きな作業負荷によって Universal Replicator 操作の完了が妨げられていることが考えられます。大きな作業負荷とは、具体的には次のどれかの状態を指します。</p> <ul style="list-style-type: none"> • ストレージコントローラーの CPU コア使用状況を見てください。以下のコマンドで確認できます。 REST API : GET /v1/objects/ 	<p>正サイトのストレージシステムおよび副サイトのストレージシステムの両方で実施してください。</p>

エラー	VSP/VSP One Block での処置	VSP One SDS Block での処置	補足説明
	この場合、上記の状態を解消してから、Universal Replicator 操作を再度実行してください。	performances/ storage-nodes CLI : storage_node_performance_list ・ ジャーナル使用率が 100%付近。 この場合、上記の状態を解消してから、Universal Replicator 操作を再度実行してください。	
	Storage Navigator-SVP 間の通信エラーが発生した場合 ご使用の VSP の「Hitachi Device Manager - Storage Navigator ユーザガイド」を参照してください。	—	—
ペア作成またはペア再同期操作が失敗した。	<ol style="list-style-type: none"> 1. ストレージシステムでコントローラボードが閉塞しているかを確認してください。 2. 閉塞されたコントローラボードを回復してから、再度操作してください。 	<ol style="list-style-type: none"> 1. ストレージシステム、およびネットワーク中継機器が正しく機能していることを確認します。 2. ストレージシステムが閉塞していないかを確認します。 	正サイトのストレージシステムおよび副サイトのストレージシステムの両方で実施してください。
ペア作成またはペア再同期操作をしたが、次の状態から変化しない。 <ul style="list-style-type: none"> ・ ペア状態が COPY のまま ・ ペアの一致率が 0%のまま 	ハードウェア障害が発生した場合 SIM が生成されます。「お問い合わせ先」に示すお問い合わせ先に連絡してください。問題解決後に以下を実施してください。 <ul style="list-style-type: none"> ・ [形成コピータイプ]で [全てコピー]を選択して、DP-VOL 同士でペアを作成している際に左記のエラーが発生した場合： ペアを削除してから、ペアを作成し直してください。 ・ 上記以外の場合： ペアをサスペンドしてから、再同期してください。 	VSP One SDS Block でユーザーへの通知が必要な事象が発生している場合 イベントログが生成されます。「お問い合わせ先」に示すお問い合わせ先に連絡してください。問題解決後は、左記の「VSP/VSP One Block での処置」を参照してください。 VSP One SDS Block のボリュームは VSP/VSP One Block の DP-VOL に相当します。	正サイトのストレージシステムおよび副サイトのストレージシステムの両方で実施してください。
	ハードウェア障害が発生していない場合	VSP One SDS Block でユーザーへの通知が必要	—

エラー	VSP/VSP One Block での処置	VSP One SDS Block での処置	補足説明
	ストレージシステムの作業負荷が比較的少ないときに、Universal Replicator 操作を再実行してください。	な事象が発生していない場合 左記の「VSP/VSP One Block での処置」を参照してください。	
	ハードウェア障害(SIM 生成)が発生しておらず、負荷も低い状態であるにも関わらず、状態の変化がない場合は、「お問い合わせ先」に示す問い合わせ先に連絡してください。	VSP One SDS Block でユーザーへの通知が必要な事象(イベントログ生成)が発生しておらず、負荷も低い状態であるにも関わらず、状態の変化がない場合は、「お問い合わせ先」に示す問い合わせ先に連絡してください。	正サイトのストレージシステムおよび副サイトのストレージシステムの両方で、状態を確認してください。
ジャーナルにジャーナルボリュームが登録されていない状態になる。	ジャーナル削除中に処理が中断されたおそれがあります。削除したジャーナルで使用していたジャーナルボリュームを同じジャーナルに再登録したあと、ジャーナルを削除してください。	—	—
ペア操作後に Suspending、Deleting 状態のままとなり、Universal Replicator ペアが削除できなくなる。	VSP をご使用の場合： ご使用の VSP の「Universal Replicator ユーザガイド」を参照し、ミラーを削除する画面の「削除モード」で「強制」を選択してミラーを強制的に削除してください。 VSP One Block をご使用の場合： RAID Manager を使用して、ペア論理ボリュームのグループ単位でペアを強制削除します。詳細については、「ミラーを強制的に削除する」を参照してください。	RAID Manager を使用して、ペア論理ボリュームのグループ単位でペアを強制削除します。詳細については、「ミラーを強制的に削除する」を参照してください。	通信エラーでリモートストレージシステムへ接続できない場合は、リモートストレージシステムでミラーを強制的に削除してください。
ジャーナルボリュームが属するプール(ストレージプール)もしくはプールボリュームのドライブ障害が発生、またはジャーナルボリュームに PIN データが発生した。	ドライブ障害を回復する、または「ジャーナルボリュームとリザーブジャーナルボリュームを交換する」を参照し、ジャーナルボリュームを交換してください。	左記の「VSP/VSP One Block での処置」を参照してください。	問題の発生したストレージシステムで実施します。
マスタージャーナルの満杯ワーニングを示す SIM(dce0,dce1)、またはイベントログが正サイトのストレージシステムで生成された。	ジャーナルオプションのジャーナルボリューム流入制御が有効な場合、ホストからの I/O のレスポンスが低下し業務への影響が出るおそれがあります。	左記の「VSP/VSP One Block での処置」を参照してください。	正サイトのストレージシステムおよび副サイトのストレージシステムの両方で、ジャーナルがたまる原因の調査を行ってください。

エラー	VSP/VSP One Block での処置	VSP One SDS Block での処置	補足説明
	<ol style="list-style-type: none"> ペアをサスペンドしてください。 ジャーナルがたまる原因を取り除いたあと、ペアを再同期してください。 		

9.1.4 リモートパスのトラブルシューティング

次の表やフローは、ストレージシステム間のリモートパスのトラブルシューティング情報を説明します。

リモートパスの状態が正常以外のときは、ローカルストレージシステムとリモートストレージシステムを接続するポートやネットワーク中継機器の故障など、ネットワーク上でハードウェア障害が発生していることがあります。ハードウェア障害がある場合は、ハードウェア障害を解決した上で、「VSP/VSP One Block のリモートパスの状態と対処」や「VSP One SDS Block のリモートパスの状態と対処」の表に示す対策を実施してください。

リモートパス削除時にエラーが発生した場合は、「VSP One SDS Block のリモートパス削除時にエラーが発生した場合の対処」のフローに従って対処してください。

(1) VSP/VSP One Block のリモートパスの状態と対処

VSP/VSP One Block のリモートパス状態と対処法を次に示します。

Storage Navigator ¹ でのリモートパス状態と説明	RAID Manager または VSP/VSP One Block REST API でのリモートパス状態と説明	状態の詳細	対処
Normal (正常)	NML_01 (正常状態)	このリモートパスは正しく設定されているので、Universal Replicator コピーに使用できる。	リモートパスの状態は正常です。回復する必要はありません。
Initialization Failed (初期化エラー)	ERR_02 (初期化エラー状態)	<p>次の不具合によって、リモートストレージシステムとの接続を初期化したときに、エラーが発生した。</p> <ul style="list-style-type: none"> ローカルストレージシステムとリモートストレージシステム間の物理パスが接続されていない。 ローカルストレージシステムとスイッチ間の接続がない。 リモートパスとして未サポートのプロトコル、チャンネルボード、またはポートスピードを使用している。 	<p>次の内容を確認し、正しくない場合は修正してください。</p> <ul style="list-style-type: none"> ローカルストレージシステムのポートとリモートストレージシステムのポート間、またはローカルストレージシステムのポートとローカルストレージシステムのスイッチ間で、ケーブルが正しく接続されていること。 リモートストレージシステムのシリアル番号とモデル、ローカルストレージシステムのポート番号、リモートストレージシステムのポート番号が正しいこと。

Storage Navigator ¹ でのリモートパス状態と説明	RAID ManagerまたはVSP/VSP One Block REST APIでのリモートパス状態と説明	状態の詳細	対処
			<ul style="list-style-type: none"> リモートパスとしてサポート済みのプロトコル、チャネルボード、またはポートスピードを使用すること。 VSP One SDS Block 側のリモートパスグループが未設定の場合は、VSP One SDS Block 側のリモートパスグループを設定すること。
Communication Time Out (通信タイムアウト)	ERR_03 (通信タイムアウト状態)	ローカルストレージシステムとリモートストレージシステム間の通信がタイムアウトになった。	<p>次の内容を確認し、正しくない場合は修正してください。</p> <ul style="list-style-type: none"> リモートストレージシステムが起動していて、正常に利用できること。 次のネットワーク中継機器が正しく構成されていて、正常に利用できること。 <ul style="list-style-type: none"> コネクタ ケーブル スイッチ(ゾーニング設定)
Port Rejected (資源不足)	ERR_05 (リソース不足状態)	ローカルストレージシステムの全資源がほかの接続に使用されているので、ローカルストレージシステムがリモートパスを設定する接続制御機能を拒否した。	<ol style="list-style-type: none"> 現在使用していないすべてのリモートパスを Storage Navigator¹の[リモートパス削除]画面(RAID Manager の場合は raidcom delete rcu_path コマンド)で削除してください。
Pair-Port Rejected (資源不足)	ERR_05 (リソース不足状態)	リモートストレージシステムの全資源がほかの接続に使用されているので、リモートストレージシステムがリモートパスを設定する接続制御機能を拒否した。	<ol style="list-style-type: none"> 現在使用していないすべてのリモートパスグループを Storage Navigator¹の[リモート接続削除]画面(RAID Manager の場合は raidcom delete rcu)で削除してください。 ポートの属性として、ローカルストレージシステム、リモートストレージシステムの双方に Bidirectional が設定されていることを確認してください。正しくない場合は、正しいポートの属性に変更してください。VSP One SDS Block は Bidirectional で設定されており、変更はできません。

Storage Navigator ¹ でのリモートパス状態と説明	RAID ManagerまたはVSP/VSP One Block REST APIでのリモートパス状態と説明	状態の詳細	対処
Serial Number Mismatch (シリアル番号の不一致)	ERR_06 (シリアル番号不適合状態)	リモートストレージシステムのシリアル番号が指定したシリアル番号と一致しない。	<p>次の内容を確認し、正しくない場合は修正してください。</p> <ul style="list-style-type: none"> • リモートストレージシステムのシリアル番号とモデル、ローカルストレージシステムのポート番号、リモートストレージシステムのポート番号が正しいこと。 • 次のネットワーク中継機器が正しく構成されていて、正しく利用できること。 <ul style="list-style-type: none"> ◦ コネクタ ◦ ケーブル ◦ スイッチ(ブーニング設定)
Invalid Port Mode (無効ポート)	ERR_10 (無効なポート状態)	<p>指定したローカルストレージシステムのポートは次の状態である。</p> <ul style="list-style-type: none"> • 実装されていない。 • ポートの属性が Bidirectional ではない。 • リモートパスがすでにある。 • リモートパスとして未サポートのプロトコル、チャンネルボード、またはポートスピードを使用している。 	<p>次の内容を確認し、正しくない場合は修正してください。</p> <ul style="list-style-type: none"> • ローカルストレージシステムのポートが実装されていること、または Bidirectional 属性に設定されていること。 • 同じ設定のリモートパス(ローカルストレージシステムのポート番号とリモートストレージシステムのポート番号が同じ)がないこと。 • 次のネットワーク中継機器が正しく構成されていて、正しく利用できること。 <ul style="list-style-type: none"> ◦ コネクタ ◦ ケーブル ◦ スイッチ(ブーニング設定) • リモートストレージシステムのシリアル番号、モデル、ローカルストレージシステムのポート番号、リモートストレージシステムのポート番号が正しいこと。 • リモートパスとしてサポート済みのプロトコル、チャンネルボード、またはポートスピードを使用すること。
Pair-Port Number Mismatch	ERR_80 (RCU ポート番号不適合状態)	指定したリモートストレージシステムのポートがローカルストレージシステムと物理的に接続されていない。	次の内容を確認し、正しくない場合は修正してください。

Storage Navigator ¹ でのリモートパス状態と説明	RAID ManagerまたはVSP/VSP One Block REST APIでのリモートパス状態と説明	状態の詳細		対処
(リモートストレージシステム側ポート番号不正)				<ul style="list-style-type: none"> リモートストレージシステムのポートが正しく指定されていること。 ローカルストレージシステムのポートとリモートストレージシステムのポート間、またはリモートストレージシステムのポートとリモートストレージシステムのスイッチ間でケーブルが正しく接続されていること。
Pair-Port Type Mismatch (リモートストレージシステム側ポートの属性不正)	ERR_81 (RCUポート属性不適合状態)	指定したリモートストレージシステムのポートの属性がBidirectionalに設定されていない。		指定したリモートストレージシステムのポートの属性を、Bidirectionalに設定してください。VSP One SDS BlockはBidirectionalで設定されており、変更はできません。
Communication Failed (通信エラー)	ERR_82 (通信失敗状態)	ローカルストレージシステムはリモートストレージシステムに正しく接続されているが、論理的な通信タイムアウトが発生した。		<p>次の内容を確認し、正しくない場合は修正してください。</p> <ul style="list-style-type: none"> リモートストレージシステム側のポートとネットワーク中継機器が正しく設定されていること。 次のネットワーク中継機器が正しく構成されていて、正しく利用できること。 <ul style="list-style-type: none"> コネクタ ケーブル スイッチ(ブーニング設定)
Path Blockade (論理閉塞)	ERR_04 (論理閉塞状態)	パス障害またはリンク障害が継続的に発生したため、閉塞した。	ローカルストレージシステムのポートが故障している。	<p>ローカルストレージシステムのポートを修復してください。</p> <p>ローカルストレージシステムがVSP One SDS BlockのCloudモデルの場合は、ポートを修復する代わりに、以下を実行してください。</p> <ol style="list-style-type: none"> ストレージノードを保守閉塞する EC2インスタンスを再起動する ストレージノードを保守回復する <p>各手順の詳細については、「Hitachi Virtual Storage Platform One SDS Block オペレーションガイド」の「ストレージノードを保守する」を参照してください。</p>


Storage Navigator ¹ でのリモートパス状態と説明	RAID ManagerまたはVSP/VSP One Block REST APIでのリモートパス状態と説明	状態の詳細		対処
			リモートストレージシステムのポートが故障している。	修復後、状態が正常に戻らない場合は、リモートパスを回復してください。 ² リモートストレージシステムのポートを修復してください。リモートストレージが VSP One SDS Block の Cloud モデルの場合は、ポートを修復する代わりに、以下を実行してください。 <ol style="list-style-type: none"> 1. ストレージノードを保守閉塞する 2. EC2 インスタンスを再起動する 3. ストレージノードを保守回復する 各手順の詳細については、「Hitachi Virtual Storage Platform One SDS Block オペレーションガイド」の「ストレージノードを保守する」を参照してください。修復後、状態が正常に戻らない場合は、リモートパスを回復してください。 ²
			中継装置が故障している。	中継装置を修復してください。修復後、状態が正常に戻らない場合は、リモートパスを回復してください。 ²
			VSP/VSP One Block のケーブルが壊れている。	ケーブルを交換してください。修復後、状態が正常に戻らない場合は、リモートパスを回復してください。 ²
Program Error (プログラムエラー)	—	プログラムエラーが検出された。	設定したリモートパスグループとリモートパスを削除したあと、リモートパスを回復してください。 ²	
In Progress (処理中)	VSP/VSP One Block REST API の場合 : IN_PRG RAID Manager の場合 : -(ハイフン) (パスが作成中の状態)	リモートパス作成、リモートパス削除、またはポート属性変更の処理の途中である。	処理が終了するまで待ってください。	
<ol style="list-style-type: none"> 1. VSP One Block をご使用の場合、Storage Navigator は使用できません。 2. Storage Navigator を使用する場合は、次のどちらかの方法でリモートパスを回復します。 				

Storage Navigator ¹ でのリモートパス状態と説明	RAID ManagerまたはVSP/VSP One Block REST APIでのリモートパス状態と説明	状態の詳細	対処
<ul style="list-style-type: none"> ・ [リモート接続削除]画面でリモートパスグループを削除し、[リモート接続追加]画面で再度リモートパスグループを登録する。 ・ [リモートパス削除]画面でリモートパスを削除し、[リモートパス追加]画面で再度リモートパスを作成する。 <p>RAID Managerを使用する場合は、<code>raidcom delete rcu_path</code> コマンドでリモートパスを削除し、<code>raidcom add rcu_path</code> コマンドでリモートパスを再作成することで、リモートパスを回復します。</p> <p>この操作をしてもリモートパスが回復しない場合は、「お問い合わせ先」に示すお問い合わせ先までご連絡ください。</p>			

(2) VSP One SDS Block のリモートパスの状態と対処

VSP One SDS Block のリモートパス状態は「Normal(正常状態)」、「InitializationFailed(初期化エラー)」、「PathBlockage(論理閉塞状態)」、および「InProgress(パスが作成中の状態)」の4つです。異常がある場合は「InitializationFailed(初期化エラー)」または「PathBlockage(論理閉塞状態)」になります。

VSP One SDS Block のリモートパス状態と対処法を次に示します。

REST API リモートパス状態と説明	状態の詳細	対処
Normal (正常状態)	<p>このリモートパスは正しく設定されているので、Universal Replicator コピーに使用できる。</p> <hr/> <p> メモ リモートパスの状態がNormalであっても、リモートパスグループの状態がErrorの場合は、リモートパスは使用できません。</p>	リモートパスの状態は正常です。回復する必要はありません。
InitializationFailed (初期化エラー)	<p>次の不具合によって、リモートストレージシステムとの接続を初期化したときに、エラーが発生した。</p> <ul style="list-style-type: none"> ・ ローカルストレージシステムとリモートストレージシステム間の物理パスが接続されていない。 ・ ローカルストレージシステムとスイッチ間の接続がない。 ・ リモートパスとして未サポートのプロトコル、チャンネルボード、またはポートスピードを使用している。 	<ul style="list-style-type: none"> ・ リモートパスグループに複数のリモートパスが存在する場合 InitializationFailed となっているリモートパスを削除してください。その後、削除したリモートパスを再度追加してください。 手順の詳細については、「リモートパスグループからリモートパスを削除する」および「リモートパスグループにリモートパスを追加する」を参照してください。 ・ リモートパスグループに1つだけリモートパスが存在する場合 リモートパスグループを削除してください。その後、再度リモートパスグループを定義してください。

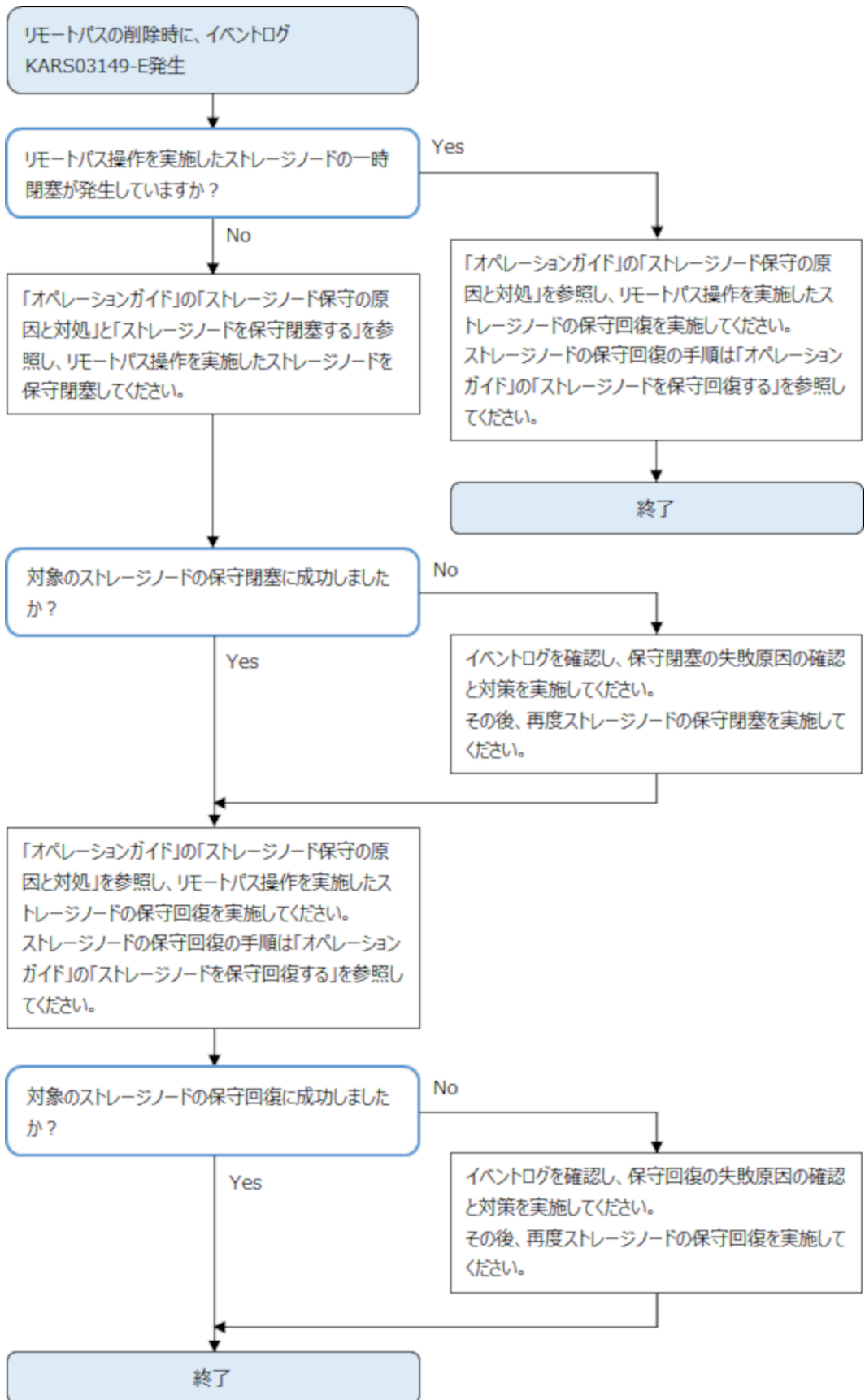
REST API リモートパス状態と説明	状態の詳細	対処
		<p>手順の詳細については、「リモートパスグループを削除する」および「リモートパスグループを定義する」を参照してください。</p>
PathBlockage (論理閉塞状態)	<p>ローカルストレージシステムのポートが故障している。</p>	<p>ローカルストレージシステムのポートが故障している場合は、ローカルストレージシステムのポートを修復してください。</p> <p>ローカルストレージシステムが VSP One SDS Block の Cloud モデルの場合は、ポートを修復する代わりに、以下を実行してください。</p> <ol style="list-style-type: none"> 1. ストレージノードを保守閉塞する 2. EC2 インスタンスを再起動する 3. ストレージノードを保守回復する <p>各手順の詳細については、「Hitachi Virtual Storage Platform One SDS Block オペレーションガイド」の「ストレージノードを保守する」を参照してください。</p> <p>修復後、状態が正常に戻らない場合は、リモートパスを回復してください。*</p>
	<p>リモートストレージシステムのポートが故障している。</p>	<p>リモートストレージシステムのポートを修復してください。</p> <p>リモートストレージシステムが VSP One SDS Block の Cloud モデルの場合は、ポートを修復する代わりに、以下を実行してください。</p> <ol style="list-style-type: none"> 1. ストレージノードを保守閉塞する 2. EC2 インスタンスを再起動する 3. ストレージノードを保守回復する <p>各手順の詳細については、「Hitachi Virtual Storage Platform One SDS Block オペレーションガイド」の「ストレージノードを保守する」を参照してください。</p> <p>修復後、状態が正常に戻らない場合は、リモートパスを回復してください。*</p>
	<p>中継装置が故障している。</p>	<p>中継装置を修復してください。</p> <p>修復後、状態が正常に戻らない場合は、リモートパスを回復してください。*</p>
	<p>ケーブルが壊れている。</p>	<p>ケーブルを交換してください。</p> <p>修復後、状態が正常に戻らない場合は、リモートパスを回復してください。*</p>
	<p>指定したリモートストレージシステムのポートがローカルストレージシステムと物理的に接続されていない。</p>	<p>次の内容を確認し、正しくない場合は修正してください。</p> <ul style="list-style-type: none"> • リモートストレージシステムのポートが正しく指定されていること。 • ローカルストレージシステムのポートとリモートストレージシステム

REST API リモートパス状態と説明	状態の詳細	対処
		<p>ムのポート間、またはリモートストレージシステムのポートとリモートストレージシステムのスイッチ間でケーブルが正しく接続されていること。</p>
	<p>指定したリモートストレージシステムのポートの属性が Bidirectional に設定されていない。</p>	<p>指定したリモートストレージシステムのポートの属性を、Bidirectional に設定してください。VSP One SDS Block は Bidirectional で設定されており、変更はできません。</p>
	<p>次の不具合によって、リモートストレージシステムとの接続を初期化したときに、エラーが発生した。</p> <ul style="list-style-type: none"> • ローカルストレージシステムとリモートストレージシステム間の物理バスが接続されていない。 • ローカルストレージシステムとスイッチ間の接続がない。 • リモートバスとして未サポートのプロトコル、チャンネルボード、またはポートスピードを使用している。 	<p>次の内容を確認し、正しくない場合は修正してください。</p> <ul style="list-style-type: none"> • ローカルストレージシステムのポートとリモートストレージシステムのポート間、またはローカルストレージシステムのポートとローカルストレージシステムのスイッチ間で、ケーブルが正しく接続されていること。 • リモートストレージシステムのシリアル番号とモデル、ローカルストレージシステムのポート番号、リモートストレージシステムのポート番号が正しいこと。 • リモートバスとしてサポート済みのプロトコル、チャンネルボード、またはポートスピードを使用すること。
	<p>ローカルストレージシステムとリモートストレージシステムの間通信がタイムアウトになった。</p>	<p>次の内容を確認し、正しくない場合は修正してください。</p> <ul style="list-style-type: none"> • リモートストレージシステムが起動していて、正常に利用できること。 • リモートストレージシステムのストレージノードが閉塞していない、または障害が発生していないこと。 • 次のネットワーク中継機器が正しく構成されていて、正常に利用できること。 <ul style="list-style-type: none"> ◦ コネクタ ◦ ケーブル ◦ スイッチ(ゾーニング設定)
	<p>ストレージノードごとに設定できるリモートパス数を超過している。</p>	<p>ストレージノード1台当たりのリモートパス数を減らしてください。</p>
	<p>ローカルストレージシステムの(当該リモートパスに関連する)ストレージノードが閉塞している。または、ストレージノードが閉塞後の自動回復中である。</p>	<p>閉塞しているストレージノードを保守回復してください。 ストレージノードが自動回復中の場合は、回復が完了するまで待ってください。</p>

REST API リモートパス状態と説明	状態の詳細	対処
		回復後も、状態が正常に戻らない場合は、リモートパスを回復してください。 *
InProgress (パスが作成中の状態)	リモートパス作成、リモートパス削除、またはポート属性変更の処理の途中である。	処理が終了するまで待ってください。
<p>* リモートパスグループからリモートパスを削除し、再度リモートパスを作成することで、リモートパスを回復します。</p> <p>リモートパスの削除については、「REST API または CLI を使用してリモートパスグループからリモートパスを削除する《VSP One SDS Block》」を参照してください。</p> <p>リモートパスの作成については、「REST API または CLI を使用してリモートパスグループにリモートパスを追加する《VSP One SDS Block》」を参照してください。</p> <p>この操作をしてもリモートパスが回復しない場合は、「お問い合わせ先」に示すお問い合わせ先までご連絡ください。</p>		

(3) VSP One SDS Block のリモートパス削除時にエラーが発生した場合の対処

VSP One SDS Block のリモートパス削除時にイベントログ KARS03149-E が発生した場合、以下のフローに従って対処してください。



9.1.5 サスペンドされたペアのトラブルシューティング

ペアがストレージシステムによってサスペンドされた場合、ペアの状態、VSP/VSP One Block の SIM、および VSP One SDS Block のイベントログを参考にして対処する必要があります。

ここでは、ペアの状態に応じた対応、およびサスペンド原因に応じた対処法について説明します。

(1) RAID Manager におけるサスペンドタイプの切り分けについて

サスペンドは、その要因によって分類できます。分類した結果をサスペンドタイプといいます。

VSP をご使用の場合、Storage Navigator では、ペアの状態でサスペンドタイプを確認できます。RAID Manager では、ペアの状態でサスペンドタイプを確認することはできません。そのため、RAID Manager でペアの状態を確認する場合は、正サイトの稼働状況、VSP/VSP One Block の SIM、および VSP One SDS Block のイベントログを確認してサスペンドタイプを判断する必要があります。

以下の表も参考にして、サスペンドタイプの切り分けを行ってください。

RAID Manager でのペア状態	エラーが発生したタイミング	サスペンドタイプ	説明
SSUS	正サイトのストレージシステムが停止した	MCU P/S-OFF	正サイトのストレージシステムが停止していました。
PSUE(または SSWS)	形成コピー中にサスペンドした場合(形成コピー完了のイベントログが出る前にサスペンドした)	Initial Copy Failed	形成コピーが完了する前にペアがサスペンドされました。S-VOL と P-VOL のデータは一致していません。
		Secondary Volume Failure	正サイトのストレージシステムが、副サイトのストレージシステムとの通信中または更新コピー中にエラーを検出しました。
	形成コピー中以外にサスペンドした場合	by RCU	正サイトのストレージシステムが、副サイトのストレージシステムのエラーを検出しました。
PFUS(または SSWS)	—	JNL Cache Overflow	ジャーナルデータがあふれそうになっているため、データボリュームペアがサスペンドしました。
PSUE	正サイトのストレージシステムに 48 時間以上電源が入らなかった(例:電源障害やバックアップバッテリーの放電)	MCU IMPL	正サイトのストレージシステムが、IMPL 中に正サイトのストレージシステムの不揮発性メモリー内に有効な制御情報を見つけれませんでした。

(2) サスペンドタイプに応じた対処

ペアの状態を確認しサスペンドタイプを切り分けたあと、サスペンドタイプに応じて対処します。

VSP をご使用の場合、Storage Navigator でのペア状態の確認、およびサスペンドされたペアの対処をするときは、ご使用の VSP の「Universal Replicator ユーザガイド」を参照してください。ただし、Storage Navigator では、VSP と VSP One SDS Block で構成された Universal Replicator のペアの作成はサポートされていません。ペアの作成は RAID Manager を使用してください。

サスペンドタイプに応じたペアの対処法を次に示します。

サスペンドタイプ	対処
MCU P/S-OFF	対応は必要ありません。正サイトのストレージシステムが起動すると正サイトのストレージシステムは自動的に Universal Replicator ペアを再同期します。
Initial Copy Failed	<ol style="list-style-type: none"> 1. 正サイトのストレージシステムからそのペアを削除してください。 2. 正サイトのストレージシステム、P-VOL、副サイトのストレージシステム、および S-VOL ですべてのエラー状態をクリアしてください。 3. RAID Manager で再びそのペアを作成し、形成コピーを再開してください。
Secondary Volume Failure	<ol style="list-style-type: none"> 1. パスの状態をチェックしてください。(「リモートパスのトラブルシューティング」参照) 2. 副サイトのストレージシステム、および S-VOL ですべてのエラー状態をクリアしてください。 3. 必要に応じて以下の対応を行ってください。 <ul style="list-style-type: none"> ・ S-VOL にアクセスする必要がある場合、副サイトのストレージシステムからそのペアを削除してください。 ・ S-VOL のデータが変更されていた場合、そのペアを正サイトのストレージシステムから削除してから、RAID Manager で再びそのペアを作成してください。 ・ S-VOL のデータが変更されていない場合、正サイトのストレージシステムからそのペアを再同期してください。
by RCU	<ol style="list-style-type: none"> 1. 副サイトのストレージシステム、または S-VOL でエラー状態をクリアしてください。 2. 必要に応じて以下の対応を行ってください。 <ul style="list-style-type: none"> ・ S-VOL にアクセスする必要がある場合、副サイトのストレージシステムからそのペアを削除してください。 ・ S-VOL のデータが変更されていた場合、そのペアを正サイトのストレージシステムから削除してから、RAID Manager で再びそのペアを作成してください。 ・ S-VOL のデータが変更されていない場合、正サイトのストレージシステムからそのペアを再同期してください。
JNL Cache Overflow	<ol style="list-style-type: none"> 1. 必要なパフォーマンスリソースを再検討してください。 <ul style="list-style-type: none"> ・ 必要に応じて、ストレージコントローラーの負荷を分散してください。詳細については、「ストレージコントローラーの負荷の分散」を参照してください。 ・ 必要に応じて、ジャーナルボリュームを適切な容量にしてください。ジャーナルボリュームの容量については、「ジャーナルボリュームの容量について」を参照してください。ジャーナルボリュームのサイズの変更については、「ジャーナルボリュームのサイズを変更する」を参照してください。 2. 失敗したペアを再作成または再同期してください。
MCU IMPL	<ol style="list-style-type: none"> 1. 正サイトのストレージシステムからそのペアを再同期してください。 2. ペア再同期操作が行われると、正サイトのストレージシステムは形成コピーを実行して P-VOL 全体を S-VOL にコピーします。

(3) サスペンドの原因となったエラーへの対処

サスペンドの原因となったエラーへの対処法を次に示します。ここでは、VSP One SDS Block に原因がある場合の対処法について説明します。VSP/VSP One Block に原因がある場合の対処法に

については、ご使用の VSP/VSP One Block の「Universal Replicator ユーザガイド」を参照してください。

サスペンドの原因	イベントログ (メッセージ ID)	VSP One SDS Block に原因がある場合の復旧手順
<p>ストレージシステムの部分的なハードウェア故障</p>	<p>06732 06733 06734*</p> <p>何らかの閉塞が原因でハードウェアの冗長性が失われています。その結果、以下の現象が発生しています。</p> <ul style="list-style-type: none"> 正サイトのストレージシステムと副サイトのストレージシステム間の通信、ジャーナルの作成、コピー、リストア、ステージングまたはデステージングが実行できませんでした。 キャッシュメモリーまたはシェアドメモリーの一部がハードウェア障害によってブロックされているために、保留中のジャーナルを保持できませんでした。 復旧できないハードウェア障害のため、正サイトのストレージシステムでのジャーナルの作成と転送に失敗しました。 復旧できないハードウェア障害のため、副サイトのストレージシステムでのジャーナルの受領とリストアに失敗しました。 Universal Replicator ペアが COPY 状態の間、ドライブパリティグループが correction-access 状態でした。 	<p>以下の手順で復旧します。</p> <ol style="list-style-type: none"> イベントログの内容に応じて、ストレージノード閉塞または障害を取り除いてください。 失敗したペアを再同期してください(pairresync)。 <p>horctakeover コマンドの実行中に障害が発生した場合、マスタージャーナル内にペア状態が SSWS の S-VOL が残ることがあります。これらのボリュームが残っている場合は、以下の手順で復旧します。</p> <ol style="list-style-type: none"> イベントログの内容に応じて、ハードウェア閉塞または障害を取り除いてください。 ペア状態が SSWS である S-VOL に対して、RAID Manager のペア再同期コマンドにスワップオプションを指定して実行します(pairresync-swaps)。この操作によって、マスタージャーナル内のすべてのボリュームを P-VOL にします。
<p>正サイトのストレージシステムで異常を検知</p>	<p>06732 06733</p> <ul style="list-style-type: none"> 副サイトのストレージシステムまたはネットワーク中継機器が動作していなかったために、ストレージシステム間の通信ができませんでした。 ジャーナルボリューム満杯状態がタイムアウト時間を超えて継続しました。 	<p>以下の手順で復旧します。</p> <ol style="list-style-type: none"> イベントログの内容に応じて、正サイトのストレージシステムおよび副サイトのストレージシステム、またはネットワーク中継機器の障害を取り除いてください。 必要なパフォーマンスリソースを再検討し、必要に応じてストレージコントローラーの負荷を分散してください。(「ストレージコントローラーの負荷の分散」参照) 失敗したペアを再同期してください(pairresync)。

サスペンドの原因	イベントログ (メッセージ ID)	VSP One SDS Block に原因がある 場合の復旧手順
副サイトのストレージシステムで異常を検知	<ul style="list-style-type: none"> ・ ストレージシステムまたはネットワーク中継機器に過大な負荷がかかっているため、復旧できないRIO(リモート I/O)タイムアウトが発生しました。 ・ ストレージシステムでの障害が原因で、RIO(リモート I/O)を完了できませんでした。 	06734* <p>以下の手順で復旧します。</p> <ol style="list-style-type: none"> 1. 失敗したペアを削除してください(pairsplit -S)。 2. 必要なパフォーマンスリソースを再検討し、必要に応じてストレージコントローラーの負荷を分散してください。(「ストレージコントローラーの負荷の分散」参照) 3. 障害のあったペアを再作成してください(paircreate)。
	リモートパスに異常があるため、ペア操作が失敗しました。	06737 <p>以下の手順で復旧します。</p> <ol style="list-style-type: none"> 1. リモートパスの状態を確認し、異常があれば対処してください。 2. 失敗したペアを再同期してください(pairresync)。 <p>horctakeover コマンドの実行中に障害が発生した場合、マスタージャーナル内にペア状態が SSWS の S-VOL が残ることがあります。これらのボリュームが残っている場合は、以下の手順で復旧します。</p> <ol style="list-style-type: none"> 1. リモートパスの状態を確認し、異常があれば対処してください。 2. ペア状態が SSWS である S-VOL に対して、RAID Manager のペア再同期コマンドにスワップオプションを指定して実行します(pairresync-swaps)。この操作によって、マスタージャーナル内のすべてのボリュームを P-VOL にします。
正サイトのストレージシステムへの電力供給の停止	正サイトのストレージシステムへの電力供給を停止したため、Universal Replicator ペアが一時的にサスペンドされました。	-
ストレージシステムが管理操作に応答しない	-	-
正サイトの VSP One SDS Block でストレージノードが閉塞(または動作開始)	以下の事象または保守操作により、ペアがサスペンドされました。 <ul style="list-style-type: none"> ・ ストレージノードの障害 ・ ストレージクラスターの起動 	06733 <p>サスペンドされたペアを再同期してください(pairresync)。</p>

サスペンドの原因	イベントログ (メッセージ ID)	VSP One SDS Block に原因がある 場合の復旧手順
<ul style="list-style-type: none"> ストレージノードの保守閉塞 ストレージノードの保守回復 ストレージノードの自動回復 ソフトウェアアップデート 		
副サイトの VSP One SDS Block でストレージノードが閉塞(または動作開始)	以下の事象または保守操作により、ペアがサスペンドされました。 <ul style="list-style-type: none"> ストレージノードの障害 ストレージクラスタの起動 ストレージノードの保守閉塞 ストレージノードの保守回復 ストレージノードの自動回復 ソフトウェアアップデート 	06738
		ペア状態を確認してください。COPY または PAIR に移行済みの場合は対応不要です。PSUE の場合はペアを再同期してください (pairresync)。
* 副サイトのストレージシステムにサスペンドの原因がある場合でも、正サイトのストレージシステムでイベントログまたは SIM が生成されます。正サイトのストレージシステムが VSP/VSP One Block の場合は、SIM の参照コード dc2x が出力されます。SIM の参照コードの詳細については、ご使用の VSP/VSP One Block の「Universal Replicator ユーザガイド」を参照してください。		

9.1.6 VSP One SDS Block のジャーナルにおけるトラブルシューティング

VSP One SDS Block でジャーナルの操作に失敗する場合、ストレージノードに障害が発生している可能性があります。ジャーナルを操作したときのトラブルシューティングを説明します。

(1) VSP One SDS Block のジャーナルの状態と対処

VSP One SDS Block のジャーナルの状態と対処法を次に示します。

ジャーナルの状態と説明	対処
Normal (正常)	ジャーナルの状態は正常です。回復する必要はありません。
CreationFailed (ジャーナルの作成に失敗)	<ol style="list-style-type: none"> ストレージノードに障害が発生している場合、「Hitachi Virtual Storage Platform One SDS Block トラブルシューティングガイド」に従って、ストレージノード障害に対処してください。 当該ジャーナルを削除します。 削除したジャーナルに属していたジャーナルボリュームのボリューム種別は FormerJournal になります。

ジャーナルの状態と説明	対処
	<p>3. ボリューム種別が FormerJournal になったボリュームを削除します。</p> <p>4. 再度ジャーナルを作成します。</p> <p>問題が解消しない場合、サポートに連絡してください。</p>
DeletionFailed (ジャーナルの削除に失敗)	<p>1. ストレージノードに障害が発生している場合、「Hitachi Virtual Storage Platform One SDS Block トラブルシューティングガイド」に従って、ストレージノード障害に対処してください。</p> <p>2. 当該ジャーナルの削除を再度実行します。</p> <p>問題が解消しない場合、サポートに連絡してください。</p>
ExpansionFailed (ジャーナルへのジャーナルボリュームの追加に失敗)	<p>1. ストレージノードに障害が発生している場合、「Hitachi Virtual Storage Platform One SDS Block トラブルシューティングガイド」に従って、ストレージノード障害に対処してください。</p> <p>2. ジャーナルの ID だけを指定して、当該ジャーナルの拡張を再度実行します。</p> <p>問題が解消しない場合、サポートに連絡してください。</p>
ShrinkFailed (ジャーナルからジャーナルボリューム、またはリザーブジャーナルボリュームの削除に失敗)	<p>1. ストレージノードに障害が発生している場合、「Hitachi Virtual Storage Platform One SDS Block トラブルシューティングガイド」に従って、ストレージノード障害に対処してください。</p> <p>2. ジャーナルの ID だけを指定して、当該ジャーナルの縮小を再度実行します。</p> <p>問題が解消しない場合、サポートに連絡してください。</p>
UpdateFailed (オプション設定の変更の失敗)	<p>1. ストレージノードに障害が発生している場合、「Hitachi Virtual Storage Platform One SDS Block トラブルシューティングガイド」に従って、ストレージノード障害に対処してください。</p> <p>2. ジャーナルの ID だけを指定して、当該ジャーナルのオプション設定の変更を再度実行します。</p> <p>問題が解消しない場合、サポートに連絡してください。</p>

9.1.7 ストレージコントローラーの容量が枯渇(イベントログ KARS06003-E が発生)した場合の対処

ストレージコントローラーの容量が枯渇した場合は、以下のいずれかを行います。



メモ

S-VOL の使用容量が P-VOL の使用容量より大きくなったペアの対処方法については、「形成コピー後の S-VOL 使用容量が P-VOL 使用容量より大きい場合の対処<VSP One SDS Block>」を参照してください。

- 不要なボリュームの削除
ボリュームの削除方法については、「Hitachi Virtual Storage Platform One SDS Block オペレーションガイド」の「ボリュームを削除する」を参照してください。
- ドライブの増設
ドライブの増設方法については、「Hitachi Virtual Storage Platform One SDS Block オペレーションガイド」の「ドライブを増設する」を参照してください。
- ストレージノードの増設

ストレージノードの増設方法については、「Hitachi Virtual Storage Platform One SDS Block オペレーションガイド」の「ストレージノード増設の準備と手順」を参照してください。

ストレージノードを増設した場合、以下の対応を行います。

増設したストレージノードのストレージコントローラーにペアを再作成する

1. ストレージノードを増設します。
2. VSP/VSP One Block のポートと手順 1 のストレージノード上で動作するストレージコントローラーを結ぶリモートパスグループを定義します。
3. 手順 1 のストレージノード上でアクティブとして動作するストレージコントローラーにジャーナルを作成します。
4. 枯渇したストレージコントローラーのペアを削除します。
5. 手順 4 でペアを削除した、枯渇したストレージコントローラーのボリューム(元の S-VOL)に割り当てられている LUN を削除します。
6. 手順 5 で LUN を削除したボリューム(元の S-VOL)を削除します。
7. 手順 3 でジャーナルを作成したストレージコントローラーに S-VOL 用のボリュームを作成します。
8. 手順 7 で作成した S-VOL 用のボリュームに LUN を割り当てます。
9. RAID Manager 構成定義ファイルを編集し、コマンドデバイス、データボリュームペア、およびリモートホストに関する情報を更新します。
10. 手順 7 で作成したボリュームでペアを作成します。

増設したストレージノードのストレージコントローラーに Universal Replicator で使用していないボリュームを移す

1. ストレージノードを増設します。
2. 手順 1 のストレージコントローラーにボリュームを作成します。
3. 手順 2 のボリュームと、枯渇したストレージコントローラーにある Universal Replicator で使用していないボリュームを同じホストに接続します。
4. 枯渇したストレージコントローラーにある Universal Replicator で使用していないボリュームから、ホストの機能を使用して手順 2 のボリュームにデータをコピーします。
5. コピーが完了したら、枯渇したストレージコントローラーにあるコピー元のボリュームを削除します。

9.1.8 VSP One SDS Block 構成リストア後のペア復旧(イベントログ KARS13300-W が発生した場合の対処)

ペアを作成した状態で、バックアップした情報を用いて構成リストアを行った場合、ペアに関する情報は正しくリストアされません。そのため、Universal Replicator ペアの構成情報の喪失を示すイベントログ KARS13300-W が発生します。

イベントログ KARS13300-W が発生した場合は、以下の手順でペア状態を確認し、必要に応じてペアを再作成してください。

操作手順

1. ペア状態とコンシステンシーグループ ID を確認します。
-fe オプションを指定して pairdisplay コマンドを実行します。

実行例

```
pairdisplay -g <group> -fe
```

ペア状態によって、以降の対処が異なります。

- 以下の場合は、対処(手順 2 以降の操作)は不要です。
構成リストアを行ったストレージシステム、および構成リストアを行っていないストレージシステムの Status が両方とも"SMPL"になっている場合
 - 以下の場合は、コンシステンシーグループ ID を確認して、手順 2 に進んでください。
構成リストアを行ったストレージシステムの Status が"SMPL"で、構成リストアを行っていないストレージシステムの Status が"SMPL"以外になっている場合
2. 構成リストアを行っていないストレージシステムで、ペアを削除します。
-S オプションまたは-R オプションを指定して pairsplit コマンドを実行します。
構成リストアを行っていないストレージシステムの UR データボリュームが S-VOL か P-VOL かで、使用するオプションが変わります。

実行例

構成リストアを行っていないストレージシステムの UR データボリュームが P-VOL の場合

```
pairsplit -g <group> -S
```

構成リストアを行っていないストレージシステムの UR データボリュームが S-VOL の場合

```
pairsplit -g <group> -R
```



ヒント

pairsplit -S コマンドまたは pairsplit -R コマンドでペアを削除できない場合は、-SF オプションまたは-RF オプションを指定して、pairsplit コマンドを実行してください。

3. ペア状態を確認します。
ペア状態確認コマンド(pairdisplay)を実行し、構成リストアを行っていないストレージシステムの Status が"SMPL"となっていることを確認します。
また、構成リストアを行ったストレージシステムの Status が"SMPL"から変更されていないことも確認します。

実行例

```
pairdisplay -g <group>
```

4. ペアを再作成します。
手順 1 で確認したコンシステンシーグループ ID(CTG)を指定して、ペアを再作成します。



メモ

コマンドを実行するストレージシステムのボリュームを P-VOL とする場合は-vl オプションを指定し、S-VOL とする場合は-vr オプションを指定して paircreate コマンドを実行します。

実行例

コマンドを実行するストレージシステムのボリュームを P-VOL とする場合

```
paircreate -g <group> -f async <CTG ID> -vl
```

5. ペア状態を表示して、操作が正常に完了したことを確認します。
ペア状態確認コマンド(pairdisplay)を実行し、Status が"PAIR"となっていることを確認します。

9.1.9 形成コピー後の S-VOL 使用容量が P-VOL 使用容量より大きい場合の対処《VSP One SDS Block》

VSP One SDS Block の S-VOL には、ユーザーデータがコピーされたことを契機に、ユーザーデータ用の領域がストレージプールから割り当てられます。

通常はコピーされたデータ量に応じた領域が割り当てられますが、次に示す「発生条件」を満たす場合は、コピーされたデータ量を上回る領域が割り当てられることがあります。

PAIR 状態になったあとの S-VOL の使用容量が P-VOL の使用容量より大きすぎる場合は、ペアを削除し、ペアを再作成してください(ペアを再作成すると、形成コピーされます)。

ストレージプールの容量に余裕がある場合は、そのまま使用しても問題ありません。

発生条件：

- P-VOL に DP-VOL が使用されている
- S-VOL に VSP One SDS Block の容量削減機能が無効なボリュームが使用されている
- 正サイトのジャーナルの「コピー速度」が「高速」に設定されている
- 新しくペアを作成してペア状態が COPY のときに、ペアを分割して再同期した



メモ

S-VOL を管理しているストレージノードが閉塞し、回復する際に、VSP One SDS Block はペアを自動分割し、自動再同期します。そのため、ユーザーがペアを分割していない場合でも、障害等で上記の発生条件を満たすことがあります。

コピー速度で「高速」を設定した場合は、形成コピー完了後に使用容量を確認してください。

9.2 エラーコード

VSP をご使用の場合、Storage Navigator に表示されるエラーコードについては、ご使用の VSP の「Storage Navigator メッセージガイド」を参照してください。

VSP One SDS Block Administrator に表示されるメッセージについては、メッセージ内の対処法に従ってください。

「お問い合わせ先」にご連絡いただく場合は、以下が必要です。

- メッセージ ID
- 内部エラーコード(表示されている場合)
- ログの採取(VSP One SDS Block Administrator の場合)

VSP One SDS Block Administrator のログの採取方法については、「Hitachi Virtual Storage Platform One SDS Block トラブルシューティングガイド」を参照してください。

9.3 RAID Manager 操作時のトラブルシューティング

RAID Manager を使用した Universal Replicator ペアの操作でエラーが発生した場合、RAID Manager の画面に出力されるログまたは Universal Replicator の操作ログを参照してエラーの要因を特定できることがあります。

詳細については、ご使用の VSP/VSP One Block の「RAID Manager ユーザガイド」を参照してください。「RAID Manager ユーザガイド」で、Universal Replicator のマニュアルを参照する記載がある場合は、以下の内容を参照してください。

RAID Manager の操作ログファイルは、デフォルトでは次のディレクトリーに格納されます。

ログファイルの格納されているディレクトリー：/HORCM/log*/curlog/horcmlog_HOST/horcm.log

*：インスタンス番号

HOST：ホスト名

ログファイルを利用してエラーの要因を特定するには、次の手順に従います。

1. RAID Manager のログファイルを開いて、エラーコードを探します。

例：11:06:03-37897-10413- SSB = 0xB901,4A96

右辺の等号(=)の後ろの英数字がエラーコードを示します。コンマ(,)の左側の英数字の下 4 桁を SSB1(例：B901)、右側の英数字を SSB2 とします(例：4A96)。

2. 次項の表に、各エラーコードの意味を表示しています。

表に記載されていないエラーコードについては、お問い合わせください。

RAID Manager の画面に出力されるログでエラーの要因を特定するには、次の手順に従います。

1. RAID Manager の画面に出力されたログを参照し、エラーコードを探します。

RAID Manager の画面に出力されたログの出力例を次に示します。

```
It was rejected due to SKEY=0x05, ASC=0x20, SSB=0xB9E1,0xB901 on Serial#(64015)
                SSB1  SSB2
```

「SSB=」の後ろの英数字がエラーコードを示します。コンマ(,)の左側の英数字の下 4 桁を SSB1(例：B9E1)、右側の英数字の下 4 桁を SSB2 とします(例：B901)。

2. 次項の表からエラーコードの意味を調査します。

表に記載されていないエラーコードについては、お問い合わせください。



メモ

- ストレージノードの閉塞が発生した場合、RAID Manager を使用した Universal Replicator ペアの操作で、ユーザー認証に失敗することがあります。ユーザー認証に失敗した場合は、再度、ペアの操作を実行してください。
- RAID Manager を使用した Universal Replicator ペアの操作でユーザー認証に失敗した場合は、以下を確認してください。
 - ユーザーが無効に設定されていないこと
 - パスワードの有効期限が切れていないこと
 - アカウントロックがされていないこと
 - 外部認証サーバーと連携している場合は、外部認証サーバーが利用できること
- RAID Manager の起動に失敗した場合は、以下を確認してください。
 - RAID Manager の操作ログファイルに SSL 関連のエラーが発生している場合は、サーバー証明書とルート証明書が利用できること
 - RAID Manager とストレージノードが通信するネットワーク設定に不備がないこと
- VSP One SDS Block のボリュームは、VSP/VSP One Block の以下のボリュームに相当します。それを踏まえて RAID Manager 操作時のエラーに対処してください。
 - ボリューム種類：DP-VOL(Dynamic Provisioning の仮想ボリューム)

- エミュレーションタイプ：OPEN-V
- T10 PI 属性：無効

9.3.1 RAID Manager 操作時のエラーコード(SSB1 が B9E1/B9E2、かつ SSB2 が B901)と内容

RAID Manager 操作時のエラーコードと内容を次に示します。

エラーコード	エラーの内容
SSB1 が B9E1 SSB2 が B901	指定されたデバイスがコマンドデバイスのため、Universal Replicator ペアを作成できません。
SSB1 が B9E2 SSB2 が B901	ミラー ID が不当なため、Universal Replicator ペアを削除できません。

9.3.2 RAID Manager 操作時のエラーコード(SSB1 が 2E31/B901/B9E0/B9E1/B9E2/B9E4/D004)と内容

RAID Manager 操作時のエラーコード(SSB1 が 2E31/B901/B9E0/B9E1/B9E2/B9E4/D004)と内容を次に示します。

エラーコード	エラーの内容
3708	指定した P-VOL はシュレディング中のため、Universal Replicator ペアが作成できません。
370C	Universal Replicator ペアの作成要求または再同期要求を受領しましたが、指定したマスタージャーナルまたはリストアジャーナルが状態遷移できない状態であるか、または状態遷移中のためコマンドを拒否しました。
3722	Universal Replicator ペア作成要求を受領しましたが、指定したボリュームが使用できないエミュレーションタイプのためコマンドを拒否しました。
3728	Universal Replicator ペア作成要求を受領しましたが、旧機種と接続しており、指定したボリュームがサポート範囲外のため、コマンドを拒否しました。
372B	副サイトのストレージシステムが複数の正サイトのストレージシステムおよび副サイトのストレージシステムの組み合わせをサポートしていないため、ペアを作成できません。
372C	P-VOL は閉塞しているため、ボリュームにアクセスできません。 または、P-VOL が属するプールに、正常な状態でないプールボリュームが含まれているため、ボリュームにアクセスできません。
373D	Universal Replicator ペアの作成に失敗しました。Universal Replicator ペアの P-VOL は次のすべての条件を満たしている必要があります。 <ul style="list-style-type: none"> • コンシステンシーグループが、複数のローカルストレージシステムとリモートストレージシステムに共有されていない。 • TrueCopy と連携しているボリュームではない。 • global-active device と連携しているボリュームではない。 • Volume Migration と連携しているボリュームではない。
373E	指定した S-VOL が属するジャーナル内の、別のミラーの状態が、「Initial」または「Stopped」以外のため、Universal Replicator ペア操作が失敗しました。
3744	Universal Replicator ペアの作成に失敗しました。Universal Replicator ペアの S-VOL は次のすべての条件を満たしている必要があります。

エラーコード	エラーの内容
	<ul style="list-style-type: none"> • コンシステンシーグループが、複数のローカルストレージシステムとリモートストレージシステムに共有されていない。 • TrueCopy と連携しているボリュームではない。 • global-active device と連携しているボリュームではない。 • Volume Migration と連携しているボリュームではない。
374B	P-VOL として指定したボリュームが、nondisruptive migration 用の外部ボリュームとして使用されており、かつキャッシュモードが Cache Through に設定されているため、ペアを作成できません。
374D	P-VOL として指定したボリュームが、nondisruptive migration 用の外部ボリューム、かつ Volume Migration ペアのボリュームとして使用されているため、ペアを作成できません。
3752	次のどちらかの理由で、ペアが作成できません。 <ul style="list-style-type: none"> • 指定した副サイトのストレージシステムのマイクロバージョンでは、正サイトのストレージシステムとの接続をサポートしていません。 • 指定した S-VOL は TrueCopy で使用されています。
3755	指定した S-VOL は、別ミラーの Universal Replicator ペアの S-VOL として使用されており、そのペアの状態が SSWS 以外です。このため、Universal Replicator ペアを再同期できません。
3756	パスグループ ID に 0 以外を指定した状態で Universal Replicator ペアの作成要求を受領しましたが、副サイトのストレージシステムがパスグループ ID をサポートしていないため、ペアが作成できません。
3759	リモートストレージシステムが global-active device 機能と Universal Replicator 機能の連携構成をサポートしていないため、Universal Replicator ペア作成が失敗しました。
375A	指定した副サイトのストレージシステムは、global storage virtualization をサポートしていません。
375B	指定した正サイトのストレージシステムは、global storage virtualization をサポートしていません。
375C	P-VOL として指定したボリュームは、仮想 LDEV ID が設定されていないため、ペアを作成できません。
375D	S-VOL として指定したボリュームは、仮想 LDEV ID が設定されていないため、ペアを作成できません。
376A	指定した P-VOL の内部処理に時間が掛かっています。しばらく時間を置いてから再度実行してください。
376B	次のどちらかの理由で差分ビットマップエリアが確保できないため、Universal Replicator ペアを作成または再同期できません。 <ul style="list-style-type: none"> • 正サイトのストレージシステムで、シェアドメモリーの空き領域が不足している。 • P-VOL として指定したボリュームの、Dynamic Provisioning のプールの空き容量が不足している。
37AF	P-VOL として指定したボリュームがプールボリュームのため、ペアの形成に失敗しました。
37B2	P-VOL として指定したボリュームは、データダイレクトマップ属性が有効に設定された外部ボリュームであるため、ペアの形成に失敗しました。
37B3	P-VOL として指定したボリュームの属性が不当のため、ペアの形成に失敗しました。
37B7	Universal Replicator ペア作成操作が失敗しました。P-VOL と S-VOL で次の LDEV 属性が異なっています。

エラーコード	エラーの内容
	<ul style="list-style-type: none"> T10 PI 属性
37BD	P-VOL または S-VOL に指定した LDEV は、すでに NVM サブシステムの Namespace に割り当てられているため、ペア操作が失敗しました。
37BE	Universal Replicator の P-VOL と S-VOL について、ホスト接続設定(LUN パスまたは FC-NVMe の Namespace)が異なっているため、ペア形成が失敗しました。
37C3	<p>Universal Replicator の P-VOL に、FC-NVMe の Namespace が設定されていますが、このストレージシステムの組み合わせは未サポート構成のため、ペア作成が失敗しました。</p> <p>装置構成を見直して、次のどちらかの状態にしてから再操作してください。</p> <ul style="list-style-type: none"> Namespace 定義されたボリュームで、Universal Replicator ペアを作成したい場合は、ローカルストレージシステムと相手ストレージシステムの組み合わせがサポートされているか、また、マイクロコードバージョンがサポートされているか確認してください。サポートされているストレージシステムの組み合わせ同士で接続し直し、サポートされているマイクロコードバージョンにした状態で再度ペア操作をしてください。 誤って Namespace 定義をしている場合は、LUN パス定義同士に変更してから再度ペア操作をしてください。
8C19	指定したコンシステンシーグループ ID がサポート範囲外のため、Universal Replicator ペアが作成できません。
8C1A	ジャーナル番号が正しくないため、Universal Replicator ペアが作成または再同期できません。
8C1B	指定したジャーナル番号がサポート範囲外のため、Universal Replicator ペアが作成できません。
8C1E	<p>Universal Replicator ペアの作成要求を受領しましたが、次のどちらかの理由で、コマンドを拒否しました。</p> <ul style="list-style-type: none"> 指定した正サイトのストレージシステムのマイクロバージョンでは、指定した副サイトのストレージシステムとの接続をサポートしていません。 指定した正サイトのストレージシステムでは、指定した副サイトのストレージシステムとの接続をサポートしていません。
8C1F	指定した S-VOL は仮想 ID が設定されていないため、Universal Replicator ペアが作成できません。
8C20	ジャーナル番号またはミラー ID が正しくないため、オプション更新コマンドを拒否しました。
8F00	Universal Replicator ペア作成要求を受領しましたが、指定したボリュームは外部ボリュームのため、コマンドを拒否しました。
8F04	システム内部で論理エラーが発生し、コマンドを拒否しました。
8F10	<p>指定された P-VOL が次のどれかに該当するため、Universal Replicator ペア操作は失敗しました。</p> <ul style="list-style-type: none"> ShadowImage の S-VOL で、SSUS 状態ではない。 ShadowImage で使用中のボリュームで Reverse Copy 状態である。
8F11	Volume Migration によって P-VOL を移動中のため、停止できません。このため、Universal Replicator ペアが作成できません。
8F17	Universal Replicator ペア作成要求を受領しましたが、指定したボリュームがホストからオンラインになっているため、コマンドを拒否しました。
8F18	Universal Replicator ペア作成要求を受領しましたが、指定したボリュームはほかのプログラムプロダクトのペアで使用されているため、コマンドを拒否しました。

エラーコード	エラーの内容
8F19	Universal Replicator ペア作成要求を受領しましたが、指定したボリュームが使用できないエミュレーションタイプのためコマンドを拒否しました。
8F1B	Universal Replicator ペア作成要求を受領しましたが、指定した P-VOL がペアが組まれている状態であるため、コマンドを拒否しました。
8F1C	Universal Replicator ペア再同期要求を受領しましたが、指定した P-VOL が PSUS 状態ではないため、コマンドを拒否しました。
8F1E	キャッシュまたはシェアメモリーの回復途中のため、Universal Replicator ペアが作成できません。
8F1F	キャッシュまたはシェアメモリーが閉塞中のため、Universal Replicator ペアが作成できません。
8F24	Universal Replicator ペア作成要求を受領しましたが、装置間のパスが形成されていないため、コマンドを拒否しました。
8F25	Universal Replicator ペア作成または再同期要求を受領しましたが、指定したボリュームに PIN があるため、コマンドを拒否しました。
8F28	Universal Replicator ペア作成または再同期要求を受領しましたが、指定した P-VOL または S-VOL にアクセスできないため、コマンドを拒否しました。
8F29	Universal Replicator ペア作成要求を受領しましたが、指定したマスタージャーナルは使用できないため、コマンドを拒否しました。
8F2B	Universal Replicator ペア作成要求を受領しましたが、指定した P-VOL には Data Retention Utility の Protect 属性が設定されているため、コマンドを拒否しました。
8F33	Universal Replicator ペア作成要求を受領しましたが、指定したボリュームは TrueCopy または ShadowImage のペアで使用されているため、コマンドを拒否しました。
8F35	Universal Replicator ペア作成または再同期要求を受領しましたが、指定した P-VOL を構成する物理ボリュームが閉塞しているため、コマンドを拒否しました。
8F38	次のオープンシステム用のプログラムプロダクトが設定されていないか、ライセンスの期限が切れていますので、確認してください。 <ul style="list-style-type: none"> • TrueCopy • Universal Replicator
8F39	Universal Replicator ペア作成要求を受領しましたが、Universal Replicator のプログラムプロダクトがインストールされていないため、コマンド拒否しました。
8F46	キャッシュ CL2 が異常な状態のため、Universal Replicator ペアが作成できません。
8F47	キャッシュ CL1 が異常な状態のため、Universal Replicator ペアが作成できません。
8F4D	次に示す要因のため、Universal Replicator ペアの作成または再同期ができません。 <ul style="list-style-type: none"> • 副サイトのストレージシステム側にジャーナルが登録されていない。 • 副サイトのストレージシステム側に登録されているジャーナル内のボリュームが閉塞している。
8F50	Universal Replicator ペア作成または再同期要求を受領しましたが、ストレージシステムの処理負荷が高いため、処理を実行できません。約 5 分後に再度要求を発行してください。
8F53	Universal Replicator ペア作成要求を受領しましたが、状態遷移できない構成のため、コマンド拒否しました。
8F58	Universal Replicator ペア作成または再同期要求を受領しましたが、次のどちらかの理由で、コマンドを拒否しました。 <ul style="list-style-type: none"> • 指定した S-VOL が P-VOL とペア状態が異なる。

エラーコード	エラーの内容
	・ リストアジャーナルの状態がマスタージャーナルの状態と異なる。
8F67	Universal Replicator ペア作成要求を受領しましたが、指定した副サイトのストレージシステムは外部ボリュームをサポートしていないため、コマンドを拒否しました。
8F6D	Universal Replicator ペア作成要求を受領しましたが、指定したボリュームがコマンドデバイスのため、コマンドを拒否しました。
8FEA	P-VOL が Thin Image で使用されていたため、Universal Replicator ペアの操作に失敗しました。
8FEC	P-VOL が Thin Image で使用されていたため、Universal Replicator ペアの操作に失敗しました。
9100	ユーザー認証が実施されていないため、コマンドを実行できません。
B91B	Universal Replicator を操作するためのシェアメモリーが実装されていません。
B992	Universal Replicator のプログラムプロダクトがインストールされていないため、コンシステンシーグループ情報が取得できません。
B9C0	<p>< VSP/VSP One Block で発生した場合 > コマンドデバイスの資源がなくなりました。LUN Manager からコマンドデバイスを OFF にし、そのあと ON にしてください。</p> <p>< VSP One SDS Block で発生した場合 > コマンドデバイスの資源がなくなりました。クラスターを再起動してください</p>

9.3.3 RAID Manager 操作時のエラーコード(SSB1 が B901/B9E0/B9E1/B9E2/B9E4/D004)と内容

RAID Manager 操作時のエラーコード(SSB1 が B901/B9E0/B9E1/B9E2/B9E4/D004)と内容を次に示します。

エラーコード (SSB2)	エラーの内容
B902	ミラー ID が不当なため、Universal Replicator ペアを作成できません。
B907	ボリューム状態が SMPL 状態のためコマンドを拒否しました。
B90A	S-VOL の隠蔽モードをサポートしていません。
B90D	Universal Replicator プログラムプロダクトがインストールされていないため、Universal Replicator ペアを作成できません。
B909	ミラー ID が不当なため、Universal Replicator ペアをサスペンドできません。
B900	装置電源が ON で、かつ Universal Replicator 使用できないときに Universal Replicator ペアの状態が取得されました。再度操作してください。
B94B	Universal Replicator の構成が変更されたため、コマンドを拒否しました。Universal Replicator ペアの状態を確認してください。
B90E	Universal Replicator ペア作成要求を受領しましたが、装置間パスが設定されていないため、コマンドを拒否しました。
B910	ジャーナルのオプションの設定が更新できませんでした。
B913	Universal Replicator ペア作成・再同期要求を受領しましたが、これらの操作を実行できない構成であるため、コマンドを拒否しました。
B912/B9F8	ジャーナルが登録されていないため、コマンドを拒否しました。
B920	装置識別子が不正のため、Universal Replicator ペアを作成できません。

エラーコード (SSB2)	エラーの内容
DB02	Universal Replicator ペア状態遷移要求を受領しましたが、その要求に対するペア状態遷移ができないため、コマンド拒否しました(例えばペア作成要求時にペアが組まれている状態である、ペア再同期要求時に PSUS(SSUS)以外の状態である、など)。
DB03	Universal Replicator ペア状態遷移要求を受領しましたが、ペアが Suspending または Deleting 状態のため、コマンドを拒否しました。
DB07	起動処理中のため、Universal Replicator ペアの状態遷移ができません。
DB08	停止処理中のため、Universal Replicator ペアの状態遷移ができません。
E843	Universal Replicator ペア作成要求を受領しましたが、指定したボリュームの CLPR ID がジャーナルの CLPR ID と異なるため、コマンドを拒否しました。
E847	各 1 つの正サイトのストレージシステムおよび副サイトのストレージシステムで構成されるシステムで使用されているジャーナルに対する操作要求を受領しましたが、指定したボリュームは複数の正サイトのストレージシステムおよび副サイトのストレージシステムから構成されるシステム向けに設定されているため、コマンドを拒否しました。
E866	指定したコンシステンシーグループ ID は使用されています。または、指定したコンシステンシーグループ ID と VSP One SDS Block のジャーナル番号が異なっています。
E869	指定したリストアジャーナルは別のミラーで使用されており、かつ、ミラーの状態が Halting または Stopping のため、操作を実行できません。
E86E	指定した LDEV 番号にはシェアドメモリーが実装されていないため、UR データボリュームとして使用できません。または、指定した UR データボリュームが、バージョン 01.15.0x.30 以降の VSP One SDS Block で作成されたボリュームではありません。
E871	Universal Replicator ペア作成要求を受領しましたが、双方向のストレージシステム間パスが定義されていないため、コマンドを拒否しました。双方向に正常なパスが定義されているかどうか、確認してください。
E87B	Universal Replicator ペア作成要求を受領しましたが、指定したジャーナルが未登録のため、コマンドを拒否しました。
E87C	指定したジャーナルにジャーナルボリュームが登録されていません。
E87D	Universal Replicator ペア再同期要求を受領しましたが、指定したボリュームが Universal Replicator ペアではないため、コマンドを拒否しました。
E87E	Universal Replicator ペア作成要求を受領しましたが、指定した P-VOL または S-VOL がジャーナルボリュームのため、コマンドを拒否しました。
E880	Universal Replicator ペア作成要求を受領しましたが、指定した P-VOL または S-VOL のエミュレーションタイプとジャーナルボリュームのエミュレーションタイプが異なるため、コマンドを拒否しました。
E881	起動処理中のため、Universal Replicator ペアを作成または再同期できません。
E882	Universal Replicator ペア作成要求を受領しましたが、指定したマスタージャーナルボリュームまたはリストアジャーナルボリュームのエミュレーションタイプが不正なため、コマンドを拒否しました。
E883	指定したミラー ID またはコンシステンシーグループ ID が、登録済みのミラー ID またはコンシステンシーグループ ID と異なります。
E888	Universal Replicator ペア作成要求を受領しましたが、指定したマスタージャーナルは別のリストアジャーナルとペアを作成しているため、コマンドを拒否しました。
E889	Universal Replicator ペア作成要求を受領しましたが、指定したジャーナルは別のミラー ID で使用しているため、コマンドを拒否しました。

エラーコード (SSB2)	エラーの内容
E890	<p>Universal Replicator ペア作成要求を受領しましたが、次のどれかの要因によってコマンドを拒否しました。</p> <ul style="list-style-type: none"> 指定したボリュームは別のジャーナルに登録されている 指定したボリュームは同じジャーナルの同じミラーで登録されている S-VOL に指定したボリュームが同じジャーナルの別のミラーで登録されている 3つの Universal Replicator サイトを組み合わせた構成を許可していないジャーナルを使用してペアを作成するときに、同じジャーナル内に2つめのミラーのペア作成要求を受領した
E891	<p>Universal Replicator ペア作成要求を受領しましたが、指定したマスタージャーナルまたはリストアジャーナルで登録可能な最大ペア数が作成されているため、コマンドを拒否しました。</p>
E898	<p>Universal Replicator ペアの再同期要求を受領しましたが、指定したリストアジャーナルが別のミラーのリストアジャーナルとして使用されているため、コマンドを拒否しました。</p>
E89A	<p>Universal Replicator ペア作成要求を受領しましたが、双方向のストレージシステム間パスが定義されていないため、コマンドを拒否しました。双方向に正常なパスが定義されているかどうか、確認してください。</p>
E89B	<p>Universal Replicator ペア作成要求を受領しましたが、指定したマスタージャーナルまたはリストアジャーナルは、別のストレージシステムと接続したときの状態を記憶しているため、コマンドを拒否しました。 ほかのジャーナルを指定するか、該当するジャーナルを一度削除してから登録し直してください。</p>
E8A2	<p>Universal Replicator ペア作成要求を受領しましたが、指定した副サイトのストレージシステムのシリアル番号、モデル、またはパスグループ ID が不正なため、ペアを作成できません。</p>
E8A6	<p>指定したジャーナル番号は登録されていません。</p>
E8A7	<p>指定したジャーナルにジャーナルボリュームが登録されていません。</p>
E8A8	<p>Universal Replicator ペアのサスペンド要求を受領しましたが、指定したボリュームが Universal Replicator ペアではない、または別ジャーナルのボリュームであるため、コマンドを拒否しました。</p>
E8A9	<p>起動処理中のため、Universal Replicator ペアをサスペンドできません。</p>
E8B8	<p>指定されたジャーナルにあるボリュームが、ほかのプログラムプロダクトまたは保守で使用中のため、操作は失敗しました。</p>
E8F7	<p>Universal Replicator ペア作成・再同期・差分リシンク要求を受領しましたが、指定したコンシステンシーグループに複数のジャーナルがあるため、コマンドを拒否しました。</p>
E8FB	<p>システム内部で論理エラーが発生し、コマンドを拒否しました。</p>
EA00	<p>Universal Replicator ペア作成要求を受領しましたが、指定した P-VOL は S-VOL として使用されているため、コマンドを拒否しました。</p>
EA01	<p>Universal Replicator ペア作成要求を受領しましたが、指定した P-VOL はほかの Universal Replicator ペアで使用されているため、コマンドを拒否しました。</p>
EA02	<p>Universal Replicator ペア作成要求を受領しましたが、指定した S-VOL は P-VOL として使用されているため、コマンドを拒否しました。</p>
EA03	<p>Universal Replicator ペア作成要求を受領しましたが、指定した S-VOL はほかの Universal Replicator ペアで使用されているため、コマンドを拒否しました。</p>

エラーコード (SSB2)	エラーの内容
EA07	Universal Replicator ペア作成要求を受領しましたが、指定したマスタージャーナルの Universal Replicator ペア登録数が上限値を超えるため、Universal Replicator ペアを作成できません。
EA08	Universal Replicator ペア作成要求を受領しましたが、指定したリストアジャーナルの Universal Replicator ペア登録数が上限値を超えるため、Universal Replicator ペアを作成できません。
EA09	Universal Replicator ペア作成要求を受領しましたが、マスタージャーナルのミラーの状態が Initial、Active、Stopped 以外のため、コマンドを拒否しました。
EA0A	Universal Replicator ペア作成要求を受領しましたが、リストアジャーナルのミラーの状態が不正のため、コマンドを拒否しました。
EA12	Universal Replicator ペア再同期(Reverse モード)要求を受領しましたが、指定した S-VOL は SSWS 状態ではないため、コマンドを拒否しました。
EA13	Universal Replicator ペア再同期要求を受領しましたが、S-VOL に対して P-VOL としての要求を受領したため、コマンドを拒否しました。
EA15	Universal Replicator ペア再同期要求を受領しましたが、P-VOL に対して S-VOL としての要求を受領したため、コマンドを拒否しました。
EA18	Universal Replicator ペア再同期要求を受領しましたが、ペア状態が PSUS(SSUS)ではないため、コマンドを拒否しました。
EA19	Universal Replicator ペア再同期要求を受領しましたが、ジャーナルのミラーの状態が Stopped ではないため、コマンドを拒否しました。
EA1C	Universal Replicator ペアの再同期(Reverse モード)要求を受領しましたが、指定したリストアジャーナルのミラーの状態が Stopped ではないためコマンド拒否しました。
EA1E	Universal Replicator ペアの再同期(Reverse モード)要求を受領しましたが、S-VOL に対して P-VOL としての要求を受領したため、コマンドを拒否しました。
EA20	Universal Replicator ペア再同期(Reverse モード)要求を受領しましたが、P-VOL に対して S-VOL としての要求を受領したため、コマンドを拒否しました。
EA22	Universal Replicator ペア再同期(Reverse モード)要求を受領しましたが、ジャーナルのミラーの状態が Stopped ではないため、コマンドを拒否しました。
EA25	Universal Replicator ペア再同期(Reverse モード)要求を受領しましたが、S-VOL が SSWS 状態ではないため、コマンドを拒否しました。
EA29	Universal Replicator ペア削除要求を受領しましたが、マスタージャーナルのミラーの状態が Active または Stopped 以外のため、コマンドを拒否しました。
EA2C	Universal Replicator ペア削除要求を受領しましたが、リストアジャーナルのミラーの状態が Active または Stopped 以外のため、コマンドを拒否しました。
EA33	Universal Replicator ペアのサスペンド要求を受領しましたが、マスタージャーナルのミラーの状態が Active 以外のため、コマンドを拒否しました。
EA36	Universal Replicator ペアのサスペンド要求を受領しましたが、リストアジャーナルのミラーの状態が Active 以外のため、コマンドを拒否しました。
EA37	Universal Replicator ペアのサスペンド要求を受領しましたが、指定したリストアジャーナルのミラーの状態が Active 以外かつ Stopped 以外のため、コマンドを拒否しました。
EA3A	Universal Replicator ペア削除要求を受領しましたが、指定した S-VOL が状態遷移中のため、コマンドを拒否しました。

エラーコード (SSB2)	エラーの内容
EA3B	Universal Replicator ペアのサスペンド(Reverse モード)要求を受領しましたが、指定した S-VOL が Suspending 状態のため、コマンドを拒否しました。
EA40	Universal Replicator ペア作成要求を受領しましたが、正サイトのストレージシステムで、プログラムプロダクトの課金容量を超過したため、コマンドを拒否しました。
EA41	Universal Replicator ペア作成要求を受領しましたが、副サイトのストレージシステムで、プログラムプロダクトの課金容量を超過したため、コマンドを拒否しました。
EA89	Universal Replicator ペア作成要求または再同期要求を受領しましたが、ジャーナルの属性またはジャーナル内のミラーの状態が操作を実行できる状態にないため、コマンドを拒否しました。
EA8A	Universal Replicator ペア状態移行要求を受領しましたが、ストレージシステムが起動処理中または停止処理中であるため、コマンドを拒否しました。
EA95	Universal Replicator ペア作成要求を受領しましたが、P-VOL に指定したボリュームが Dynamic Provisioning のプール初期化中のため、コマンドを拒否しました。
EAA2	Universal Replicator ペア作成要求を受領しましたが、正サイトのストレージシステムで、Universal Replicator の課金容量を超過したため、コマンドを拒否しました。関連するプログラムプロダクトも含めて、ライセンス容量を確認してください。
EAB6	次のどちらかの理由で差分ビットマップエリアが確保できないため、Universal Replicator ペアを作成または再同期できません。 <ul style="list-style-type: none"> 正サイトのストレージシステムで、シェアドメモリーの空き領域が不足している。 P-VOL として指定したボリュームの、Dynamic Provisioning のプールの空き容量が不足している。
EAB7	正サイトのストレージシステムに拡張シェアドメモリーが実装されていないため、ペア作成操作は失敗しました。 正サイトのストレージシステムに拡張シェアドメモリーを実装してから再操作してください。
EAB8	次のどちらかの理由で差分ビットマップエリアが確保できないため、Universal Replicator ペアを作成または再同期できません。 <ul style="list-style-type: none"> 副サイトのストレージシステムで、シェアドメモリーの空き領域が不足している。 S-VOL として指定したボリュームの、Dynamic Provisioning のプールの空き容量が不足している。
EAB9	副サイトのストレージシステムに拡張シェアドメモリーが実装されていないため、ペア作成操作は失敗しました。 副サイトのストレージシステムに拡張シェアドメモリーを実装してから再操作してください。
EABC	指定した LDEV 番号にはシェアドメモリーが実装されていないため、UR データボリュームとして使用できません。
EAD7	Universal Replicator ペアの再同期要求を受領しましたが、P-VOL と S-VOL の容量が一致しないため、コマンドを拒否しました。 VSP/VSP One Block のボリュームを VSP One SDS Block のボリュームと同じ容量にしてください。VSP/VSP One Block ボリュームのブロック数は 2,048 の倍数にしてください。
EAE5	Universal Replicator ペア作成要求を受領しましたが、指定した P-VOL または S-VOL は Dynamic Provisioning によって容量の変更処理中のため、コマンドを拒否しました。
EAF6	Universal Replicator ペアの作成要求または再同期要求を受領しましたが、ペアが遷移できない状態のため、コマンドを拒否しました。

エラーコード (SSB2)	エラーの内容
EB28	副サイトのストレージシステム(VSP One SDS Block)ではサポートしていない操作のため、コマンドを拒否しました。
EB2D	Universal Replicator ペア操作を受領しましたが、Universal Replicator ペアを操作するのに必要なシェアドメモリーが実装されていないため、コマンドを拒否しました。
EB30	Universal Replicator ペア状態遷移要求を受領しましたが、指定したミラー ID が不正なため、コマンドを拒否しました。
EB37	Universal Replicator ペア操作を受領しましたが、マイクロ交換中またはマイクロ交換中断中のため、コマンドを拒否しました。
EB4C	リストアジャーナルが登録されていないため、ペアを作成できません。
EB4D	マスタージャーナルが登録されていないため、ペアを作成できません。
EB4F	マスタージャーナルとリストアジャーナルのタイマータイプが異なるため、Universal Replicator ペアが作成できません。
EB50	Universal Replicator ペア作成要求を受領しましたが、指定した S-VOL は次に示すどれかの状態のため、コマンドを拒否しました。 <ul style="list-style-type: none"> ・ 保護状態である。 ・ 使用できない状態である。 ・ ShadowImage の S-VOL である。 ・ Universal Replicator で使用中である。
EB51	指定した S-VOL に PIN データがあったため、Universal Replicator ペアが作成できません。
EB52	指定した S-VOL はアクセスできない状態のため、Universal Replicator ペアが作成できません。 または、指定した S-VOL が属するプール(ストレージプール)に、正常な状態でないプールボリュームが含まれているため、Universal Replicator ペアが作成できません。
EB53	Universal Replicator ペア作成または再同期要求を受領しましたが、指定した S-VOL を構成する物理ボリュームが閉塞しているため、コマンドを拒否しました。
EB54	指定した S-VOL は、オンラインでのデータ移行用にマッピングされた外部ボリュームとして使用されているため、Universal Replicator ペアが作成できません。
EB57	指定した S-VOL がホストからオンラインになっていたため、コマンドを拒否しました。
EB58	指定したジャーナルボリュームおよび S-VOL がリザーブ状態またはストレージシステムで使用中のため、コマンドを拒否しました。ボリュームの状態を確認してください。
EB5B	指定した P-VOL または S-VOL には Data Retention Utility によってアクセス属性が設定されていたため、Universal Replicator ペアが作成できません。
EB5C	内部で論理矛盾が発生したため、Universal Replicator ペアが再同期できません。
EB5E	Universal Replicator ペア作成要求を受領しましたが、S-VOL がペアが組まれている状態であるため、コマンドを拒否しました。
EB60	S-VOL と P-VOL の容量が一致していないため、コマンドを拒否しました。
EB61	Universal Replicator ペア作成要求を受領しましたが、正サイトのストレージシステムと副サイトのストレージシステム間のパスが有効ではないため、コマンドを拒否しました。
EB62	Universal Replicator ペア作成要求を受領しましたが、指定した P-VOL がコマンドデバイスのため、コマンドを拒否しました。
EB63	Universal Replicator ペア作成要求を受領しましたが、リストアジャーナルがほかのジャーナルとペアになっているため、コマンドを拒否しました。

エラーコード (SSB2)	エラーの内容
EB64	Universal Replicator ペア作成要求を受領しましたが、プログラムプロダクトの課金容量を超過したため、コマンドを拒否しました。
EB65	Universal Replicator ペア作成要求を受領しましたが、プログラムプロダクトの課金容量が原因で異常終了したため、コマンドを拒否しました。
EB66	horctakeover(resync)コマンドを実行して P-VOL のサスペンドを検出したため、コマンドを拒否してリトライ処理が指示されました。
EB6C	Universal Replicator ペアの形成コピーが二重に実行されました。 <ul style="list-style-type: none"> 正サイトのストレージシステムを停止したときに、形成コピーが再開していれば問題ありません。 正サイトのストレージシステムがリセットされたときに、Universal Replicator ペアが作成されていれば問題ありません。
EB6E	Universal Replicator ペア作成要求を受領しましたが、正サイトのストレージシステムに Universal Replicator プログラムプロダクトがインストールされていないため、コマンドを拒否しました。
EB70	指定した S-VOL がほかのプログラムプロダクトによってコピーペアを作成していたため、Universal Replicator ペアの操作に失敗しました。または、指定した VSP One SDS Block の S-VOL が、Universal Replicator と併用できるボリューム種別ではないため、Universal Replicator ペアの操作に失敗しました。Universal Replicator と併用できるボリューム種別については、「Universal Replicator と併用できるボリューム種別」を参照してください。
EB73	指定した S-VOL はシステムディスクのため、Universal Replicator ペアが作成できません。
EB78	指定したデータボリュームがコマンドデバイスのため、Universal Replicator ペアが作成できません。
EB79	指定したデータボリュームがオンラインになっているため、Universal Replicator ペアが作成または再同期できません。
EB7A	Universal Replicator ペア作成要求を受領しましたが、リストアジャーナルのジャーナルキャッシュが残っているため、コマンドを拒否しました。
EB7D	指定した S-VOL は外部ボリュームのため、Universal Replicator ペアが作成できません。
EB7E	指定した S-VOL が、以下の状態であるため、Universal Replicator ペア操作が失敗しました。 <ul style="list-style-type: none"> 指定した S-VOL は、リザーブボリュームです。
EB7F	Universal Replicator ペア作成要求を受領しましたが、指定した S-VOL のエミュレーションタイプはサポートされていないため、コマンドを拒否しました。
EB80	指定したボリュームは仮想ボリュームまたはブールボリュームのため、コマンドを拒否しました。ボリュームの状態を確認してください。
EB87	Universal Replicator ペア作成要求を受領しましたが、副サイトのストレージシステムから正サイトのストレージシステムへのパスが設定されていない、または S-VOL が SMPL 状態であるため、コマンドを拒否しました。
EB88	指定した S-VOL が、以下の状態であるため、Universal Replicator ペアが作成できません。 <ul style="list-style-type: none"> S-VOL が Not Ready 状態(ドライブ(ハードディスクドライブ、SSD、SCM および FMD を指します)が使用できない状態)です。

エラーコード (SSB2)	エラーの内容
EB89	Universal Replicator ペア作成要求を受領しましたが、指定した P-VOL と S-VOL のエミュレーションタイプが異なるため、コマンドを拒否しました。
EB8A	指定したマスタージャーナルとリストアジャーナルのエミュレーションタイプが異なるため、Universal Replicator ペア作成が拒否されました。
EB8E	S-VOL が LUSE 構成となっていたため、Universal Replicator ペアが作成できません。
EB94	Universal Replicator ペア状態遷移要求を受領しましたが、指定したペアの状態は遷移できないため、コマンドを拒否しました。
EB9F	Universal Replicator ペア作成要求を受領しましたが、指定した S-VOL が副サイトのストレージシステムに未実装、または指定した S-VOL とジャーナルが同じストレージコントローラーに作成されていないため、コマンドを拒否しました。
EBA0	Universal Replicator ペア状態遷移要求を受領しましたが、指定した S-VOL が副サイトのストレージシステムに未実装のため、コマンドを拒否しました。
EBCE	指定した S-VOL に更新されていない差分情報があったため、Universal Replicator ペアを再同期(DELTAJNL パラメーター指定)できません。Universal Replicator ペアの再同期(ALLJNL パラメーター指定)を実施してください。
EBDC	Universal Replicator ペア状態遷移要求を受領しましたが、ストレージシステムの処理負荷が高いため、処理を実行できません。しばらくしてから再度実施してください。
EBE5	Universal Replicator ペア作成または再同期要求を受領しましたが、指定したリストアジャーナルのジャーナルボリュームが閉塞しているため、コマンドを拒否しました。
EBFD	Universal Replicator ペア作成要求を受領しましたが、指定したリストアジャーナルが登録されていないため、コマンドを拒否しました。
F908	P-VOL または S-VOL として指定されたボリュームの状態が、次のどれかに該当するため、ペア作成操作は失敗しました。 <ul style="list-style-type: none"> ミラー内の登録済みボリュームは仮想アクセスモードが無効だが、指定されたボリュームは仮想アクセスモードが有効である。 ミラー内の登録済みボリュームは仮想アクセスモードが有効だが、指定されたボリュームは仮想アクセスモードが無効である。 指定された、仮想アクセスモードが有効なボリュームの仮想ストレージマシンのシリアル番号またはモデルが正しくない。
F909	P-VOL または S-VOL として指定されたボリュームの状態が、次のどれかに該当するため、ペア作成操作は失敗しました。 <ul style="list-style-type: none"> ジャーナル内の登録済みボリュームは仮想アクセスモードが無効だが、指定されたボリュームは仮想アクセスモードが有効である。 ジャーナル内の登録済みボリュームは仮想アクセスモードが有効だが、指定されたボリュームは仮想アクセスモードが無効である。 指定された、仮想アクセスモードが有効なボリュームの仮想ストレージマシンのシリアル番号またはモデルが正しくない。
F90A	P-VOL として指定したボリュームは、仮想 LDEV ID が設定されていないため、ペアを作成できません。

9.3.4 RAID Manager 操作時のエラーコード(SSB1 が B9FE)と内容

RAID Manager 操作時のエラーコード(SSB1 が B9FE)と内容を次に示します。

エラーコード (SSB2)	エラーの内容
B902	指定のジャーナルにはジャーナルボリュームが登録されていません。

9.3.5 RAID Manager 操作時のエラーコード(SSB1 が B912)と内容

RAID Manager 操作時のエラーコード(SSB1 が B912)と内容を次に示します。

エラーコード (SSB2)	エラーの内容
B96D	ボリュームの状態が SMPL であるためコマンドを拒否しました。

9.3.6 RAID Manager 操作時のエラーコード(SSB1 が B9E2)と内容

RAID Manager 操作時のエラーコード(SSB1 が B9E2)と内容を次に示します。

エラーコード (SSB2)	エラーの内容
B9E0	ペアの強制削除はサポートしていないため、コマンドを拒否しました。

9.4 VSP One SDS Block の性能におけるトラブルシューティング

ここでは、VSP One SDS Block の性能におけるトラブルシューティングについて説明します。

9.4.1 ストレージコントローラーの負荷の分散

VSP One SDS Block では、特定のストレージコントローラーに負荷が偏ると性能の低下が発生します。そのため、特定のストレージコントローラーに負荷が偏っている場合は、ボリュームを複数のストレージコントローラーに分散して配置する必要があります。

ボリュームをストレージコントローラーに再配置するときは、以下のことに注意してください。

- コピーのタイミングを合わせる必要のあるボリュームは、同じジャーナル(つまり、同じストレージコントローラー)に配置する必要があります。
- コピーのタイミングを合わせる必要のないボリュームは、どこに配置してもかまいませんが、ストレージコントローラーの負荷が均等になるように分散して配置する必要があります。

コピーのタイミングを合わせる必要のあるボリュームとは、1つのアプリケーションが複数のボリュームを更新する場合を指します。例えば、データベースがログ用ボリュームとテーブル用ボリュームを更新する場合です。同じジャーナルに配置することで、同じタイミングでペアの操作が実行されるため、タイムラグによるデータの不整合を防ぐことができます。

再配置の流れを次に示します。

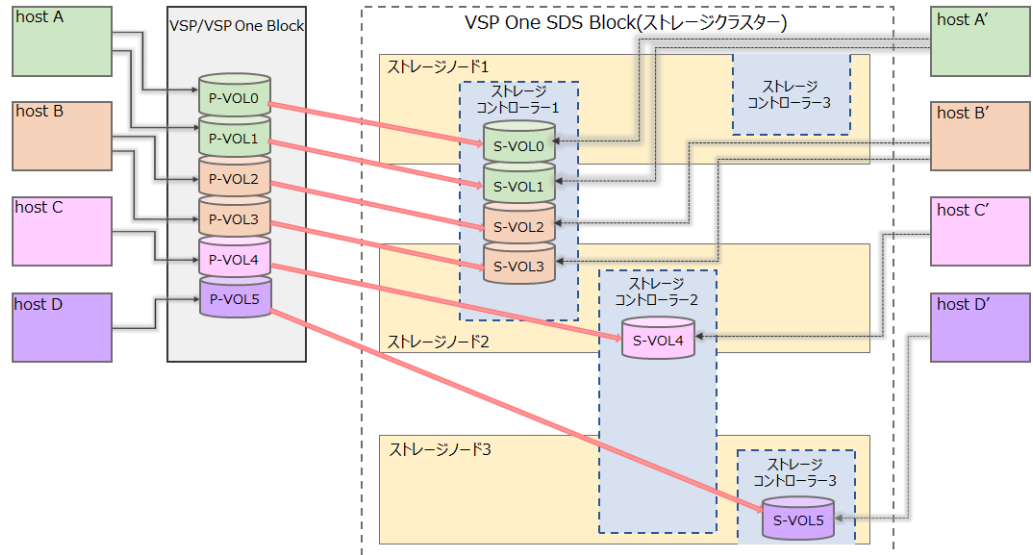
1. 配置換えを検討します。
2. 配置換えをするボリュームが含まれるペアを削除します。
3. 配置換えをするボリュームを削除します。
4. リモートパスグループを定義します。

5. ジャーナルを作成します。
6. 変更後のストレージコントローラーにボリュームを作成します。
7. 手順 6 で作成したボリュームに LUN を割り当てます。
8. RAID Manager 構成定義ファイルを編集します。
9. 手順 6 で作成したボリュームを使って、ペアを作成します。

操作手順

1. 配置換えを検討します。

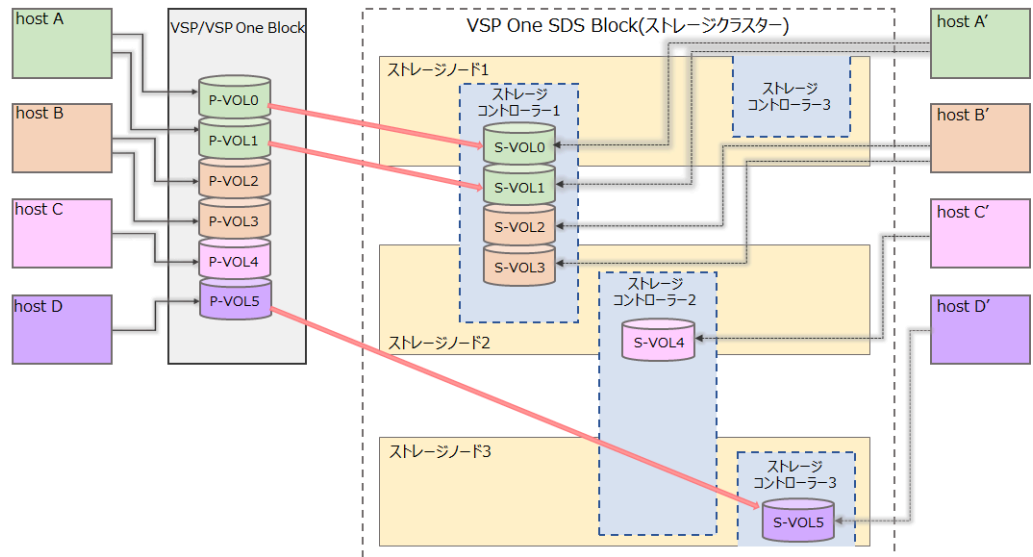
例として以下の構成について、配置換えの検討とそのあとの手順について説明します。



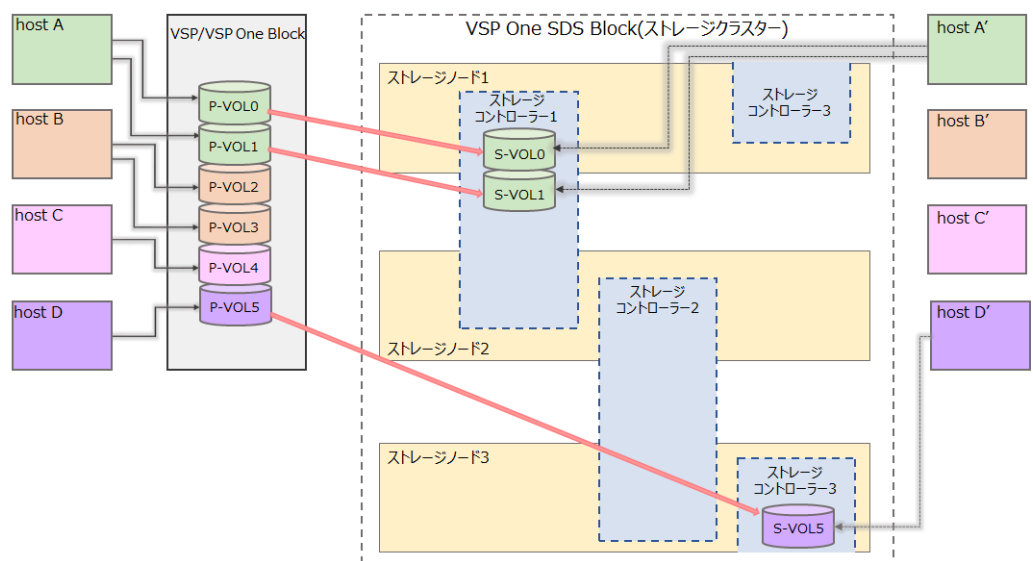
- hostA と hostB が 2 つのボリュームを使い、hostC と hostD が 1 つのボリュームを使っている
- ストレージコントローラー 1 にコピー負荷が偏っている
- 同じ色のボリュームは、同じジャーナル(つまり、同じストレージコントローラー)に配置する必要がある

上記を踏まえて以下の配置換えを行います。

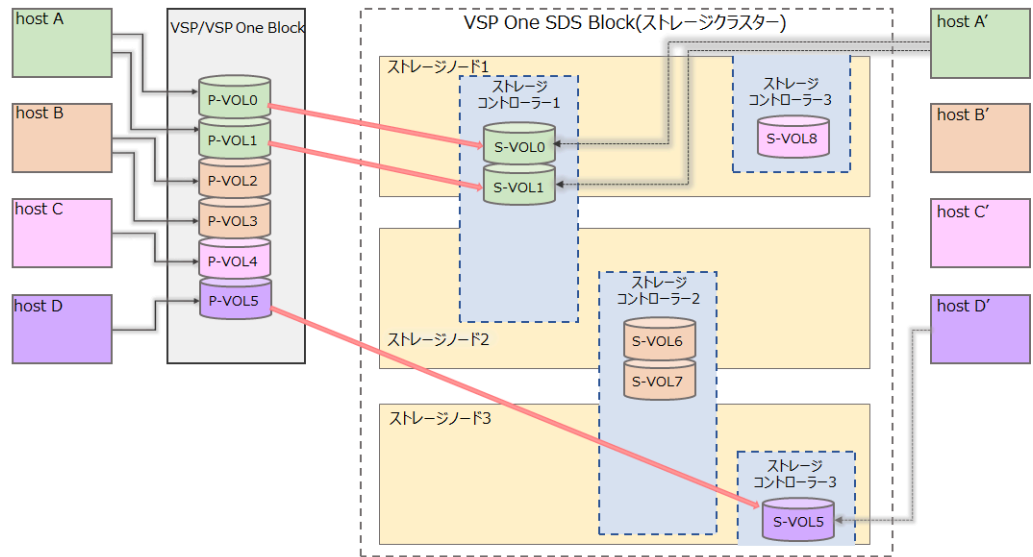
- P-VOL 2 と P-VOL 3 のコピー先を、ストレージコントローラー 1 からストレージコントローラー 2 に変更する
 - P-VOL 4 のコピー先を、ストレージコントローラー 2 からストレージコントローラー 3 に変更する
2. S-VOL 2、S-VOL 3、および S-VOL 4 を含むペアを削除します。



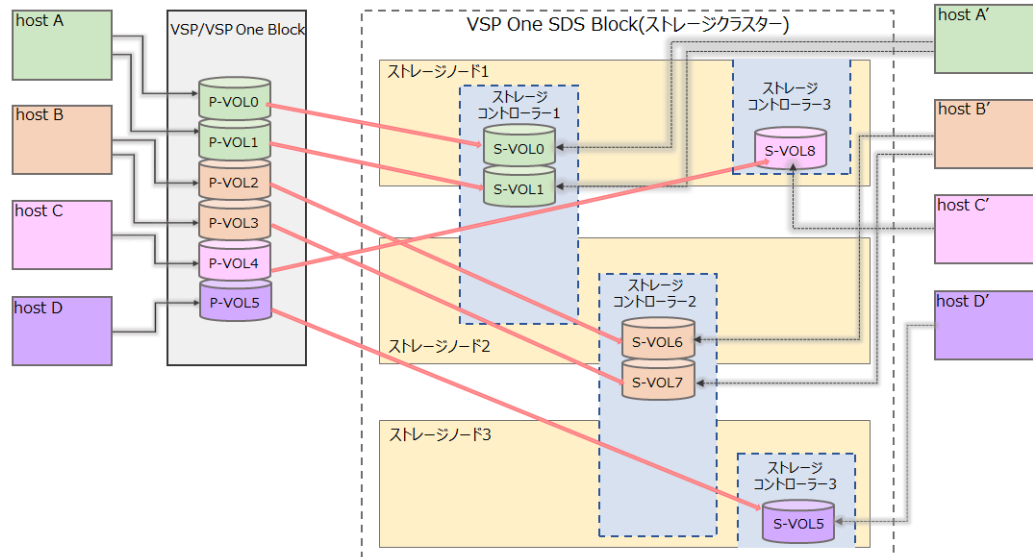
3. S-VOL 2、S-VOL 3、および S-VOL 4 を削除します。



4. VSP/VSP One Block のポートと新たにペアを作成するストレージコントローラーのポートを結ぶリモートパスグループを定義します。
5. 新たにペアを作成するストレージコントローラーにジャーナルを作成します。
6. S-VOL 6、S-VOL 7、および S-VOL 8 用のボリュームを 3 つ作成します。



7. 手順 6 で作成した S-VOL 用のボリュームに LUN を割り当てます。
8. RAID Manager 構成定義ファイルを編集し、データボリュームペアやリモートホストに関する情報を更新します。
9. P-VOL 2、P-VOL 3、および P-VOL 4 と、手順 6 で作成したボリュームでペアを作成します。ペアを作成することで、形成コピー (UR データボリューム全体のコピー) が行われます。



上記のように、ボリュームを複数のストレージコントローラーに分散して配置したことで、ストレージコントローラーの負荷が分散されます。

9.5 お問い合わせ先

- 保守契約をされているお客様は、以下の連絡先にお問い合わせください。
日立サポートサービス：<http://www.hitachi-support.com/>
- 保守契約をされていないお客様は、担当営業窓口にお問い合わせください。



A

仕様

- A.1 システムの要件
- A.2 Universal Replicator に関する仕様
- A.3 RAID Manager コマンドについて
- A.4 管理用ソフトウェア

A.1 システムの要件

Universal Replicator システムの要件について説明します。

A.1.1 VSP の要件

VSP の要件を次に示します。

項目	要件
モデル	VSP 5100/5200/5500/5600/5100H/5200H/5500H/5600H
マイクロコードバージョン	サポートしているマイクロコードバージョンについては、「お問い合わせ先」に示すお問い合わせ先にお問い合わせください。
接続する VSP One SDS Block クラスタ数	1 VSP のシステム 1 台に対して接続できるクラスタ数です。
接続する VSP One SDS Block ストレージコントローラー数	最大 18 VSP のシステム 1 台に対して接続できるストレージコントローラー数です。
ライセンス	ご使用の VSP の「Universal Replicator ユーザガイド」を参照してください。
管理用ソフトウェア	「管理用ソフトウェアについて」を参照してください。
ストレージシステム間の物理パスに使用できるインターフェイス	iSCSI ファイバーチャネル、および FC-NVMe は未サポートです。物理パスの詳細については、「物理パスの計画」を参照してください。
対応ホストプラットフォーム	ご使用の VSP の「Universal Replicator ユーザガイド」を参照してください。
サポートされる RAID グループ	ご使用の VSP の「Universal Replicator ユーザガイド」を参照してください。
キャッシュと不揮発性ストレージ(NVS)	キャッシュと不揮発性ストレージ(NVS)は、正サイトのストレージシステムと副サイトのストレージシステムの両方で動作する必要があります。副サイトのストレージシステムに搭載するキャッシュは、ローカルな作業負荷だけでなく、Universal Replicator によるリモートコピーの作業負荷を十分にサポートするよう、構成する必要があります。次のうちどちらか少ない方の容量を、Universal Replicator 用の容量としてキャッシュに追加してください。 <ul style="list-style-type: none">1GiB×ジャーナル数ストレージシステムに搭載されているキャッシュ容量の 25% なお、追加するキャッシュの容量とキャッシュの増設作業については、お問い合わせ先に相談してください。

A.1.2 VSP One Block の要件

VSP One Block の要件を次に示します。

項目	要件
モデル	VSP One Block 23/26/28

項目	要件
マイクロコードバージョン	サポートしているマイクロコードバージョンについては、「お問い合わせ先」に示すお問い合わせ先にお問い合わせください。
接続する VSP One SDS Block クラスタ数	1 VSP One Block のシステム 1 台に対して接続できるクラスタ数です。
接続する VSP One SDS Block ストレージコントローラー数	最大 18 VSP One Block のシステム 1 台に対して接続できるストレージコントローラー数です。
ライセンス	ご使用の VSP One Block の「Universal Replicator ユーザガイド」を参照してください。
管理用ソフトウェア	「管理用ソフトウェアについて」を参照してください。
ストレージシステム間の物理パスに使用できるインターフェイス	iSCSI ファイバーチャネル、および FC-NVMe は未サポートです。物理パスの詳細については、「物理パスの計画」を参照してください。
対応ホストプラットフォーム	ご使用の VSP One Block の「Universal Replicator ユーザガイド」を参照してください。
サポートされる RAID グループ	ご使用の VSP One Block の「Universal Replicator ユーザガイド」を参照してください。
キャッシュと不揮発性ストレージ(NVS)	キャッシュと不揮発性ストレージ(NVS)は、正サイトのストレージシステムと副サイトのストレージシステムの両方で動作する必要があります。副サイトのストレージシステムに搭載するキャッシュは、ローカルな作業負荷だけでなく、Universal Replicator によるリモートコピーの作業負荷を十分にサポートするよう、構成する必要があります。次のうちどちらか少ない方の容量を、Universal Replicator 用の容量としてキャッシュに追加してください。 <ul style="list-style-type: none"> 1GiB×ジャーナル数 ストレージシステムに搭載されているキャッシュ容量の 25% なお、追加するキャッシュの容量とキャッシュの増設作業については、お問い合わせ先に相談してください。

A.1.3 VSP One SDS Block の要件

VSP One SDS Block の要件を次に示します。

項目	要件
モデル	Cloud モデル
ソフトウェアバージョン	01.15.0x.30 以降
接続する VSP/VSP One Block 数	1 台
ストレージコントローラー数	最大 18 VSP One SDS Block Cloud モデルの最大数と同じです。
ストレージノード数	「Hitachi Virtual Storage Platform One SDS Block オペレーションガイド」を参照してください。
ライセンス	ライセンスキーのインストールは必要ありません。
管理用ソフトウェア	次に示すプログラムプロダクトが使用できます。 <ul style="list-style-type: none"> RAID Manager

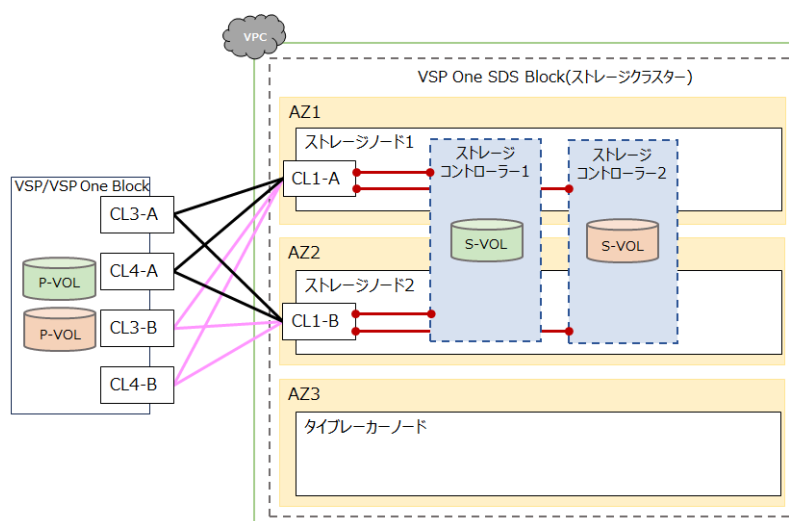
項目		要件
		<ul style="list-style-type: none"> VSP One SDS Block REST API VSP One SDS Block CLI VSP One SDS Block Administrator
コンピュータノードとのインターフェイス		iSCSI
コンピュータノード		コンピュータノードの要件については、Cloud モデルの「Hitachi Virtual Storage Platform One SDS Block セットアップガイド」の「コンピュータノードの要件」を参照してください。
AWS	リージョン	サポートしているリージョンについては、「お問い合わせ先」に示すお問い合わせ先にお問い合わせください。
	ストレージノードのインスタンスタイプ	Cloud モデルの「Hitachi Virtual Storage Platform One SDS Block セットアップガイド」の「ストレージノードの要件」を参照してください。
	アベイラビリティゾーン構成	Cloud モデルの「Hitachi Virtual Storage Platform One SDS Block セットアップガイド」を参照してください。 Multi-AZ 構成については、本ガイドの「Multi-AZ 構成例」を参照してください。
	Virtual Private Cloud(VPC) 構成	以下の構成をサポートします。 <ul style="list-style-type: none"> 副ホストと VSP One SDS Block を同一の VPC 内に配置する構成 副ホストと VSP One SDS Block を同一アベイラビリティゾーン内の異なる VPC にそれぞれ配置する構成

(1) Multi-AZ 構成例

Multi-AZ 構成のクラスターでも Single-AZ 構成の場合と同じように Universal Replicator を利用できます。

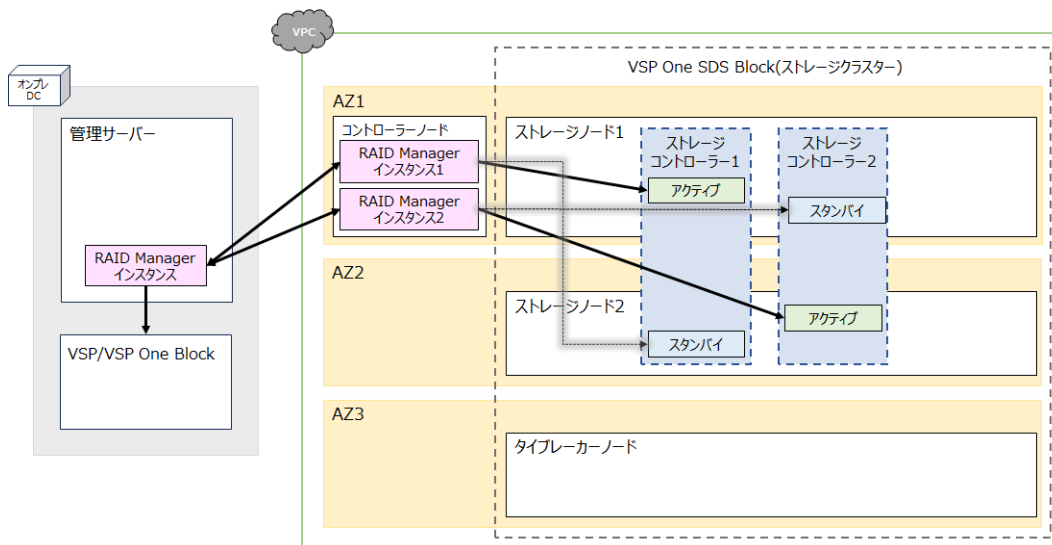
ただし、Multi-AZ 構成と Single-AZ 構成で、Universal Replicator に関する下記の差異があります。

Multi-AZ 構成でのリモートパスグループ



- VSP/VSP One Block とストレージコントローラーを繋ぐリモートパスグループを作成したとき、リモートパスグループに複数のアベイラビリティゾーンのポートが混在します。

Multi-AZ 構成での RAID Manager インスタンス



- 各 RAID Manager インスタンスが複数のアベイラビリティゾーンのコマンドデバイス进行操作します。
- いずれかのアベイラビリティゾーンで動作するコントローラーノードに RAID Manager インスタンスを配置します。アベイラビリティゾーンで障害が起きた場合、別のアベイラビリティゾーンでコントローラーノードを立ち上げる必要があります。

A.1.4 IP アドレスについて

Universal Replicator で利用可能な IP アドレスバージョンについて次に示します。

ポートの種類		IPv4	IPv6
VSP/VSP One Block	VSP One SDS Block との接続用 (iSCSI)	○	×
VSP One SDS Block	VSP/VSP One Block との接続用 (iSCSI)	○	×
	管理用	○	×
	ストレージノード間接続用	○	×
RAID Manager	VSP One SDS Block の仮想コマンドデバイス操作作用	○	×
	上記以外	○	×

○ : サポート
 × : 非サポート

A.2 Universal Replicator に関する仕様

Universal Replicator に関する仕様について説明します。

A.2.1 Universal Replicator のボリュームおよびジャーナルについて

Universal Replicator のボリューム、およびジャーナルの仕様について説明します。

(1) ペアボリュームに関する仕様

ペアボリュームに関する仕様について、次に示します。

項目		内容
共通	最大ペア数	<ul style="list-style-type: none"> ジャーナルごと最大ペア数：1,023 VSP One SDS Block のストレージノード 1 台当たりのボリューム数とスナップショットボリューム数の合計 (1,024) から、ジャーナルボリュームの数(1)を引いた数です。 <ul style="list-style-type: none"> VSP One SDS Block のストレージクラスター (VSP/VSP One Block のシステム) ごとの最大ペア数：18,414 VSP One SDS Block のジャーナル単位のペア数(1,023) にストレージコントローラーの最大数(18)を掛けた数です。
	最小サイズ	47MiB P-VOL と S-VOL の最小ボリュームサイズは、VSP One SDS Block の最小サイズと同じです。
	最大サイズ	<ul style="list-style-type: none"> Mirroring Duplication の場合：96.8[TiB]-1.5[GiB] HPEC 4D+2P の場合：96.0[TiB]-1.5[GiB] P-VOL と S-VOL の最大ボリュームサイズは、「VSP One SDS Block ストレージノード当たりの上限値」から「VSP One SDS Block のジャーナルボリュームの最小容量 (1.5GiB)」を引いた値になります。
VSP/VSP One Block	ボリューム種類	以下のボリュームを P-VOL および S-VOL として利用できます。 <ul style="list-style-type: none"> DP-VOL DRD VLL UVM Universal Replicator と併用できるボリューム種別については、「Universal Replicator と併用できるボリューム種別」を参照してください。
	LU 番号	0～2047 の LU 番号を割り当ててください。
	要件	エミュレーションタイプは、OPEN-V を使用してください。
		T10 PI 属性は無効にしてください。
VSP One SDS Block	ボリューム種類	LUN パスを定義してください。
		異なる仮想ストレージマシンの UR データボリュームは、同じジャーナルに登録できません。
VSP One SDS Block	ボリューム種類	以下のすべての条件を満たすボリュームを P-VOL および S-VOL として利用できます。

項目	内容
	<ul style="list-style-type: none"> バージョン 01.15.0x.30 以降の VSP One SDS Block で作成したボリューム volumeType(ボリューム種別)が Normal または Snapshot のボリューム Universal Replicator と併用できるボリューム種別については、「Universal Replicator と併用できるボリューム種別」を参照してください。
LU 番号	0～8191 の LU 番号を割り当ててください。
ストレージコントローラー間の移動	非サポート
要件	同じジャーナルに属する UR データボリュームとジャーナルボリュームは、同じストレージコントローラーに作成する必要があります。
	バージョン 01.15.0x.30 より前の VSP One SDS Block で作成したボリュームは、P-VOL および S-VOL として利用できません。P-VOL および S-VOL として利用できるかどうかは次のコマンドで確認できます。 REST API : GET /v1/objects/volumes CLI : volume_list 以下のプロパティで確認します。 <ul style="list-style-type: none"> isRemoteCopySupported プロパティの値が false の場合は、P-VOL および S-VOL として利用できません。true の場合は、P-VOL および S-VOL として利用できます。

(2) ジャーナルボリュームに関する仕様

ジャーナルボリュームに関する仕様について、次に示します。

項目	内容
共通	ジャーナルごとの数 1～2 個 1 つのジャーナルにはジャーナルボリュームを 2 個まで登録できます。2 個目のジャーナルボリュームはリザーブジャーナルボリュームとなり、通常の運用では使用されません。
	要件 ジャーナルボリュームは正サイトのストレージシステムと副サイトのストレージシステムの両方に登録してください。 ジャーナルボリュームは、形成コピー操作が実行される前に、ジャーナルに登録してください。
VSP/VSP One Block	ボリューム種類 ジャーナルボリュームとして登録できるのは OPEN-V の Dynamic Provisioning の仮想ボリューム(DP-VOL)だけです。ただし、以下の Dynamic Provisioning ボリュームはジャーナルボリュームとして登録できません。 <ul style="list-style-type: none"> データダイレクトマップ属性が有効な Dynamic Provisioning ボリューム 容量削減機能が有効な Dynamic Provisioning ボリューム 重複排除システムデータボリューム

項目	内容
	<p>Dynamic Provisioning の仮想ボリュームの作成方法は、次に示すご使用の VSP/VSP One Block のマニュアルを参照してください。</p> <ul style="list-style-type: none"> • VSP をご使用の場合： VSP 5000 シリーズの「オープンシステム構築ガイド」 • VSP One Block をご使用の場合： VSP One B20 の「システム構築ガイド」 <p>Universal Replicator と併用できるボリューム種別については、「Universal Replicator と併用できるボリューム種別」を参照してください。</p>
最小サイズ	ご使用の VSP/VSP One Block の「Universal Replicator ユーザガイド」を参照してください。
要件	<p>エミュレーションタイプは、OPEN-V を使用してください。</p> <p>1 つのボリュームで複数のボリューム種類を持つことができます。複数のボリューム種類を持つ場合、すべての種類でサポートしている場合だけ、該当のボリュームとして利用できます。例えば、あるボリュームが、DP-VOL と UVM のボリューム種を持つ場合、そのボリュームはジャーナルボリュームとして利用できません。</p> <p>仮想ストレージマシン内のボリュームは、ジャーナルボリュームとして使用できません。</p> <p>ジャーナルボリュームはジャーナルデータ領域とメタデータ領域の 2 つの領域から構成されています。リモートコピーの実行中にジャーナルボリュームを拡張すると、拡張したジャーナルボリューム容量分のメタデータ領域は使われず、ジャーナルデータ領域だけが使われます。メタデータ領域が使われるようにするには、ジャーナル内のすべてのデータボリュームペアをいったん分割(サスペンド)したあとで回復(再同期)する必要があります。</p> <p>ジャーナルボリュームのサイズが 36GiB を超過している場合にジャーナルボリュームを拡張すると、拡張した容量は、ジャーナルボリューム拡張時に使用しているジャーナルを S-VOL にリストアすることで、使用できるようになります。ただし、拡張した容量が使用できるようになるまでに、時間が掛かることがあります。</p>
VSP One SDS Block	<p>ボリューム種類</p> <p>以下のすべての条件を満たすボリュームをジャーナルボリュームとして利用できます。</p> <ul style="list-style-type: none"> • バージョン 01.15.0x.30 以降の VSP One SDS Block で作成したボリューム • volumeType(ボリューム種別)が Normal のボリューム • 容量削減機能が無効なボリューム
	<p>最小サイズ</p> <p>1.5GiB</p>
	<p>ストレージコントローラー間の移動</p> <p>非サポート</p>
	<p>要件</p> <p>同じジャーナルに属する UR データボリュームとジャーナルボリュームは、同じストレージコントローラーに作成する必要があります。</p> <p>バージョン 01.15.0x.30 より前の VSP One SDS Block で作成したボリュームは、ジャーナルボリュームとして利用でき</p>

項目	内容
	<p>ません。ジャーナルボリュームとして利用できるかどうかは次のコマンドで確認できます。</p> <p>REST API : GET /v1/objects/volumes</p> <p>CLI : volume_list</p> <p>以下のプロパティで確認します。</p> <ul style="list-style-type: none"> isRemoteCopySupported <p>プロパティの値が false の場合は、ジャーナルボリュームとして利用できません。true の場合は、ジャーナルボリュームとして利用できます。</p>

(3) ジャーナルに関する仕様

ジャーナルに関する仕様について、次に示します。

項目	内容	
共通	要件	
	<p>1 個の UR データボリュームと関連ジャーナルボリュームは 1 つのジャーナルだけに属せます。</p> <p>1 つのジャーナルにはジャーナルボリュームを 2 個まで登録できます。マスタージャーナルにあるジャーナルボリュームの数は、リストアジャーナルのボリューム数と同じでなくてもかまいません。</p> <p>ジャーナルにある P-VOL と S-VOL は、正サイトのストレージシステムと副サイトのストレージシステムにある必要があります(関連要件)。</p> <p>マスタージャーナルとリストアジャーナルの関係はミラーと呼ばれます。VSP/VSP One Block と VSP One SDS Block の 1:1 の構成では、ミラー ID は 0 だけを使用します。</p> <p>マスタージャーナルとリストアジャーナルはジャーナル番号に従って管理されます。</p> <p>ジャーナルごとに割り当てる識別子(0~255)をジャーナル番号といいます。詳細については、「ユーザーが採番する識別子」を参照してください。</p>	
VSP/VSP One Block	最大数	<p>256 個(ジャーナル番号 : 0~255)</p> <p>1 台のストレージシステム設定できる最大数です。</p>
	推奨数	MP ユニット当たり 4 個まで
	要件	<p>仮想ストレージマシン内のボリュームは、ジャーナルボリュームとして使用できません。</p> <p>異なる仮想ストレージマシンの UR データボリュームは、同じジャーナルに登録できません。</p>
VSP One SDS Block	最大数	<ul style="list-style-type: none"> ストレージクラスターごとのジャーナル最大数 : 72 個 (ジャーナル番号 : 0~255) ストレージコントローラーごとのジャーナル最大数 : 4 個(ジャーナル番号 : 0~255)
	推奨数	ストレージコントローラー当たり 4 個まで
	ストレージコントローラー間の移動	非サポート

A.2.2 データパスに関する仕様

Universal Replicator のデータパスの仕様について説明します。Universal Replicator では、VSP One SDS Block のコンピュータポートを使用して、正サイトのストレージシステムと副サイトのストレージシステム間のデータ送信を行います。

項目		内容
データ転送プロトコル		iSCSI ファイバーチャネル、および FC-NVMe は未サポートです。
リモート iSCSI ポート	最大数	512 ストレージクラスターでの最大数です。 リモート iSCSI ポートとは、リモートパスにリモートストレージシステムの IP アドレスと TCP ポート番号を紐づけるための情報です。詳細については、「iSCSI ポート情報の登録とは」を参照してください。
リモートパス	リモートパスグループごとの最大数	8
	ストレージノードごとの最大数	128*
	推奨数	リモートパスの推奨数については、「VSP/VSP One Block と各ストレージコントローラーを接続するリモートパス」を参照してください。
	要件	Universal Replicator でデータコピーおよび制御データの送受信に使用する 1 つの経路をリモートパスとします。 リモートパスは双方向に設定する必要があります。 例えば、VSP/VSP One Block でローカルポートにポート番号「CL1-A」、リモートポートにポート番号「CL3-B」を登録する場合、先に VSP One SDS Block でローカルポートにポート番号「CL3-B」、リモートポートにポート番号「CL1-A」を登録します。
リモートパスグループ	最大数	64 VSP/VSP One Block のシステムごと、VSP One SDS Block のストレージクラスターごとの最大数です。
	要件	リモートパスを束ねたものをリモートパスグループとします。 リモートパスグループは、VSP One SDS Block のストレージコントローラーごとに定義する必要があります。
		リモートパスグループは、VSP One SDS Block から VSP/VSP One Block、VSP/VSP One Block から VSP One SDS Block の順で定義してください。
パスグループ ID	指定できる値	1~255 パスグループ ID に、0 は使用しないでください。複数のストレージコントローラーを同じ VSP/VSP One Block と接続する場合は、ストレージコントローラーごとに異なるパスグループ ID を指定してください。
	要件	パスグループ ID は、リモートパスグループごとに割り当てる識別子です。 詳細については、「ユーザーが採番する識別子」を参照してください。

項目		内容
VSP/VSP One Block ポート	属性	Bidirectional Port に設定する必要があります。
	ポート番号	CLx-y 形式 各ポートを識別するための ID です。
VSP One SDS Block ポート (コンピュータポート)	属性	Bidirectional Port 固定
	最大数	ストレージノードごとの最大数：1 個 ストレージクラスターごとの最大数：18 個
	ポート番号	CLx-y 形式 コンピュータポートを識別するための ID です。
	要件	VSP One SDS Block のローカルポートとして指定できるのは、Active、Standby、および Secondary-Standby のストレージコントローラーが動作するストレージノードの各ポートだけです。
* この最大数には、ホストとの TCP コネクション数も含まれます。最大数を超えてリモートパスを作成した場合、そのリモートパスの状態は PathBlockage になります。		

A.2.3 Universal Replicator 使用時の AWS の課金について

AWS の課金は、AWS からオンプレミスへのデータ転送で発生します。

例えば、正サイトとなる VSP/VSP One Block から、副サイトとなる VSP One SDS Block へのリモートコピーの場合、更新データの有無を確認するため、VSP One SDS Block から VSP/VSP One Block へのデータ転送が行われます。このとき課金が発生します。

特に、災害リカバリー後、VSP One SDS Block から VSP/VSP One Block へデータをコピーするときに費用が発生する点に注意してください。

A.2.4 Universal Replicator の構成情報の削除について

Universal Replicator の構成情報の削除は、以下の手順で実施してください。

操作手順

1. ペアをすべて削除します。
ペアの削除については、「ペアを削除する」を参照してください。
2. ジャーナルをすべて削除します。
ジャーナルの削除については、「ジャーナルを削除する」を参照してください。
3. リモートパスグループをすべて削除します。
VSP/VSP One Block と VSP One SDS Block 間で作成したリモートパスグループを VSP/VSP One Block および VSP One SDS Block からすべて削除します。
リモートパスグループの削除については、「リモートパスグループを削除する」を参照してください。
4. リモート iSCSI ポート情報がすべて削除されていることを確認します。
VSP/VSP One Block と VSP One SDS Block に登録されているリモート iSCSI ポート情報がすべて削除されていることを確認します。
「リモート iSCSI ポート情報を確認する」を参照して、リモート iSCSI ポート情報がすべて削除されていることを確認してください。
リモート iSCSI ポート情報が残っている場合は、「リモート iSCSI ポートの登録情報を削除する」を参照して、リモート iSCSI ポート情報をすべて削除してください。



注意

iSCSI ポートは、接続プロトコルが iSCSI であるコンピュータポートとは異なります。誤ってコンピュータポートを削除しないよう注意してください。削除した場合、コンピュータノードと接続できなくなります。

5. RAID Manager をアンインストールします。

RAID Manager のアンインストールについては、ご使用の VSP/VSP One Block の「RAID Manager インストール・設定ガイド」を参照してください。

A.3 RAID Manager コマンドについて

ここでは、リモートストレージシステムを指定するオプション、VSP One SDS Block がサポートしている RAID Manager のレプリケーションコマンドおよびそのオプションを記載します。

その他の RAID Manager コマンド、およびコマンドのオプションの詳細については、ご使用の VSP/VSP One Block の「RAID Manager コマンドリファレンス」を参照してください。

VSP One SDS Block は、RAID Manager のサブコマンド、コマンドツールおよび構成設定コマンドはサポートしていません。

VSP One SDS Block がサポートしている RAID Manager のレプリケーションコマンドについては「VSP One SDS Block がサポートしている RAID Manager のレプリケーションコマンド」を参照してください。



注意

VSP One SDS Block がサポートしていないコマンドまたはオプションを VSP One SDS Block に実行すると、以下の状態になるおそれがあります。

- ・ 正確な情報が表示されない
- ・ 意図しない動作を引き起こす
- ・ コマンドが実行されない

サポートしていないコマンドまたはオプションは実行しないでください。

A.3.1 リモートストレージシステムを指定するオプションについて

リモートストレージシステムを指定するオプションを、次の表に示します。

オプション	説明
<code>-cu_free <serial#> <id> <pid></code>	シリアル番号、モデル ID、およびパスグループ ID で、リモートストレージシステムを指定します。 <serial#> シリアル番号を指定します。 <ul style="list-style-type: none">・ VSP One SDS Block のシリアル番号については、「VSP One SDS Block から取得する識別子」を参照してください。 <id> モデル ID を指定します。 <ul style="list-style-type: none">・ VSP One SDS Block の場合は「M800」です。 <pid> パスグループ ID(1~255)を設定します。

A.3.2 VSP One SDS Block がサポートしている RAID Manager のレプリケーションコマンド

(1) horcmmstart について

horcmmstart コマンドは、HORCM を起動するスクリプトです。このスクリプトは HORCM の環境変数(例 : HORCM_CONF、HORCM_LOG、HORCM_LOGS)も必要に応じて設定します。

オプション	説明
inst	HORCM インスタンス番号(範囲=0 から 2047)を指定します。このオプションが指定されると、horcmmstart スクリプトは、インスタンス番号に対応した環境変数(HORCMINST、HORCM_CONF、HORCM_LOG、HORCM_LOGS)を設定し、指定した HORCM インスタンスを起動します(ユーザから設定された環境変数は無効となります)。

(2) horcmmshutdown について

horcmmshutdown コマンドは、HORCM を停止するスクリプトです。

オプション	説明
inst	HORCM インスタンス番号(範囲=0 から 2047)を指定します。このオプションが指定されると、コマンドは、指定した HORCM インスタンスを停止します。

(3) ペア操作コマンドで共通するオプションについて

ペア操作コマンドで共通するオプションのうち、VSP One SDS Block でサポートしているオプションだけを次に示します。

オプション	説明
-g <group>	構成定義ファイルに定義されたグループ名を指定します。コマンドは、-d オプションが指定されない限り、指定されたグループに実行されます。
-d <pair Vol>*	構成定義ファイルに定義されたペア論理ボリューム名を指定します。このオプションが指定されると、コマンドが指定されたペアの論理ボリュームに実行されます。-g オプションの指定がある場合に有効です。
* ペアの強制削除(pairsplit -SF コマンドおよび pairsplit -RF コマンド)では非サポートです。	

(4) paircreate のオプションについて

paircreate のオプションのうち、VSP One SDS Block でサポートしているオプションだけを次に示します。

オプション	説明
-f async [<CTG ID>]	ペアボリュームデータの整合性を確実にするためのフェンスレベルを指定します。このオプションは必ず指定してください。 CTG ID は、コンシステンシーグループ ID です。 VSP/VSP One Block と VSP One SDS Block で構成された Universal Replicator では、コンシステンシーグループ ID と VSP One SDS Block のジャーナル番号を同じにする必要があります。そのため、<CTG ID>には、VSP One SDS Block のジャーナル番号を指定します。
-jp <MJNL ID>	MJNL ID は P-VOL に紐付けるジャーナル番号です。

オプション	説明
	ジャーナル番号を構成定義ファイルで指定する場合、このオプションは省略します。
-js <RJNL ID>	RJNL ID は S-VOL に紐付けるジャーナル番号です。 ジャーナル番号を構成定義ファイルで指定する場合、このオプションは省略します。
-nocopy	データの整合性がユーザーによって確認されている場合に、データの形成コピーをすることなくペアボリュームを作成します。
-vl および-pvol	データを転送する方向を指定します。このオプションは必ず指定してください。 VSP/VSP One Block から操作する場合：-vl を指定します。
-vr および-svol	データを転送する方向を指定します。このオプションは必ず指定してください。 VSP One SDS Block から操作する場合：-vr を指定します。

(5) pairdisplay のオプションについて

pairdisplay のオプションのうち、VSP One SDS Block でサポートしているオプションだけを次に示します。

オプション	説明
-fc	コピー操作の進捗率、sidefile 率、ビットマップ率、または Universal Replicator ジャーナル率を表示します。また、PFUL、PFUS、および S-VOL_SSUS-takeover 操作後の SSWS 状態を確認するために使用します。
-fm	Universal Replicator または ShadowImage ペアの差分データの管理単位を表示する場合に指定します。
-fe*	LDEV にマッピングされた外部 LUN のシリアル#と、LDEV#、およびペアボリュームの追加情報を表示します。
-m <mode>	指定されたペア論理ボリュームの各ミラー記述子のペア状態を表示する場合に使用します。
-v jnl[t]*	ローカルまたはリモートの JNL 状態を表示します。
-v ctg*	ローカルとリモートに対応した各コンシステンシーグループの任意の情報を表示します。
* AP(アクティブパス数)には、固定 1 が表示されます。 アクティブパス数は、REST API : GET /v1/objects/journals または CLI : journal_list コマンドを実行して取得した numberOfActivePaths で確認してください。	

(6) pairsplit オプションについて

pairsplit のオプションのうち、VSP One SDS Block でサポートしているオプションだけを次に示します。

オプション	説明
-r	ペアボリュームが分割されたあと、S-VOL は read-only となります。
-rw	ペアボリュームが分割されたあと、S-VOL への read/write アクセスが可能です。
-S	ペアを削除して、P-VOL と S-VOL をそれぞれ SMPL 状態に戻すときに指定します。
-R	S-VOL の状態をペアが組み立てられていない状態(SMPL)に変更します。P-VOL の状態は、正サイトと副サイトのストレージシステムが通信可能な場合だけ、PSUS に変わります。

オプション	説明
-RS	S-VOL の状態を SSWS に変更します。P-VOL の状態は、正サイトと副サイトのストレージシステムが通信可能な場合だけ、PSUS に変わります。
-RB	S-VOL の状態を SSWS から SSUS(PSUE)に戻します。
-P	S-VOL の更新なしで SideFile/Journal に残っているデータをサスペンドして消去する場合に使用します。
-l	ローカルホストだけで pairsplit 操作を有効にします。
-SF*	グループ単位でペアを強制削除するときだけに指定するオプションです。-S オプションで P-VOL を SMPL 状態に変更できないときに使用します。P-VOL だけを SMPL に変更し、S-VOL のペア状態は変更しません。
-RF*	グループ単位でペアを強制削除するときだけに指定するオプションです。-R オプションで S-VOL を SMPL 状態に変更できないときに使用します。S-VOL だけを SMPL に変更し、P-VOL のペア状態は変更しません。
-t <timeout>	Universal Replicator だけで使用できるオプションです。ペアの分割または削除の最大待ち時間を、秒単位で指定します。このタイムアウトが発生すると、pairsplit コマンドは EX_EWSTOT を伴って失敗します。タイムアウトを避けるには、<timeout>にペアの分割または削除に要する時間を指定してください。このオプションを省略するとデフォルト値(7200 秒=2 時間)が使用されます。
* コマンド実行時に-d <pair Vol>を指定すると、指定されたペアの論理ボリュームを含むコンシステンシーグループのすべてのペアが削除対象になります。	

(7) pairresync オプションについて

pairresync のオプションのうち、VSP One SDS Block でサポートしているオプションだけを次に示します。

オプション	説明
-l	ローカルホストだけで pairresync 操作を有効にします。
-swaps	S-VOL を持つストレージシステムでコマンドを実行するときに指定するオプションです。S-VOL のデータを P-VOL にコピーしたあと、S-VOL と P-VOL を入れ替えます。
-swapp	P-VOL を持つストレージシステムでコマンドを実行するときに指定するオプションです。S-VOL のデータを P-VOL にコピーしたあと、S-VOL と P-VOL を入れ替えます。

(8) horctakeover オプションについて

horctakeover のオプションのうち、VSP One SDS Block でサポートしているオプションだけを次に示します。

オプション	説明
-S	S-VOL-takeover を選択して実行します。
-t <timeout>	P-VOL と S-VOL を同期するための、swap-takeover や S-VOL-takeover 操作の最大待ち時間(秒単位)を指定します。Universal Replicator ペアでは、このオプションの指定は必須です。

(9) pairevwait オプションについて

pairevwait のオプションのうち、VSP One SDS Block でサポートしているオプションだけを次に示します。

オプション	説明
-s <status>	"smpl"、"copy"("RCPY"を含む)、"pair"、"psus"、または"psue"の待ち状態を指定します。
-ss <status>	S-VOL の"smpl"、"copy"("RCPY"を含む)、"pair"、"ssus"、"psue"の待ち状態を指定します。
-l	ホストダウンによってリモートホストを使用できないとき、このオプションを指定すると、ローカルホストだけでこのコマンドを実行できます。
-t <timeout>[interval]	-s と -ss オプションを使用して指定した状態を監視する際のタイムアウト値と監視のインターバル時間を 1 秒単位で指定します。<timeout>に 3 秒以上を指定してください。このオプションは必ず指定してください。

(10) pairvolchk オプションについて

pairvolchk のオプションのうち、VSP One SDS Block でサポートしているオプションだけを次に示します。

オプション	説明
-c	ローカルとリモートホストのペアボリュームの一致を確認し、リモートホストのボリューム属性を報告します。
-ss	ボリュームの属性とボリュームのペア状態を取得する場合に使用します。このオプションが指定されない場合、ローカルホストのボリューム属性が報告されます。



メモ

pairvolchk コマンド実行後に表示される MINAP では、アクティブパスの最小値またはサスペンド操作の結果を確認できます。ただし、VSP One SDS Block のボリュームの場合は、常に 1 が表示されます。

(11) pairsyncwait オプションについて

pairsyncwait のオプションのうち、VSP One SDS Block でサポートしているオプションだけを次に示します。

オプション	説明
-m <marker>	Q-marker と呼ばれる、P-VOL のシーケンス番号を 10 桁の 16 進数で指定します。
-fq	コンシステンシーグループに残存している Q-Markers 数を表示します。
-t <timeout>	副サイトのストレージシステムに必要な情報が書き込まれたかの確認完了を待つためのタイムアウト値を指定します。単位は 100ms です。一定の間隔で正サイトのストレージシステムは副サイトのストレージシステムからコマンド受領時の最新シーケンス番号を取得します。このオプションは必ず指定してください。

A.4 管理用ソフトウェア

管理用ソフトウェアについて説明します。

A.4.1 管理用ソフトウェアについて

Universal Replicator で使用する管理用ソフトウェアについて次に示します。

管理用ソフトウェア名	VSP	VSP One Block	VSP One SDS Block
RAID Manager	必須	必須	必須
Storage Navigator	必須	—	—
VSP One Block Administrator	—	必須	—
VSP REST API	オプション	—	—
VSP One Block REST API	—	オプション	—
エクスポートツール 2	—	オプション	—
VSP One SDS Block Administrator	—	—	オプション
VSP One SDS Block CLI	—	—	どちらか必須
VSP One SDS Block REST API	—	—	
— : 非サポート			

A.4.2 管理用ソフトウェアの使い分けについて

管理用ソフトウェアの使い分けについて次に示します。

操作内容		VSP/VSP One Block 操作			VSP One SDS Block 操作		
		Storage Navigator 1	VSP/VSP One Block REST API	RAID Manager	VSP One SDS Block Administrator	VSP One SDS Block REST API または CLI	RAID Manager
リモートパスグループ管理	リモート iSCSI ポート作成	○	○	○	○	○	×
	リモートパスグループ作成	○	○	○	○	○	×
ボリューム管理	UR データボリューム作成	○	○	○	○	○	×
	ジャーナルボリューム作成	○	○	○	○	○	×
ジャーナル管理	ジャーナルボリューム登録	○	○	○	×	○	×

操作内容		VSP/VSP One Block 操作			VSP One SDS Block 操作		
		Storage Navigator 1	VSP/VSP One Block REST API	RAID Manager	VSP One SDS Block Administrator	VSP One SDS Block REST API または CLI	RAID Manager
	ジャーナルボリューム解除	○	○	○	×	○	×
	オプション設定	○	○	○	×	○	×
ペア管理	ペア作成	×	×	○	×	×	○
	ペア分割	○	×	○	×	×	○
	ペア再同期	○	×	○	×	×	○
	ペア削除	○	×	○	×	×	○
	ペア強制削除 ²	○	×	○	×	×	×
	Takeover	×	×	○	×	×	○
<p>1. VSP One Block をご使用の場合、Storage Navigator は使用できません。</p> <p>2. VSP One SDS Block でペアを強制的に削除する場合は、保守員が行います。「お問い合わせ先」に示すお問い合わせ先にお問い合わせください。</p> <p>○：サポート ×：非サポート</p>							

このマニュアルの参考情報

- [B.1 単位についての補足説明](#)
- [B.2 マニュアルでの表記について](#)
- [B.3 マニュアルで使用する略語について](#)

B.1 単位についての補足説明

1block(ブロック)は 512 バイトです。

このマニュアルから参照するマニュアルでは、KB(キロバイト)、MB(メガバイト)、GB(ギガバイト)、TB(テラバイト)、および PB(ペタバイト)で表記されている場合があります。単位の詳細については、各マニュアルで確認してください。

RAID Manager および Storage Navigator の画面に表示される KB、MB、GB は、KiB、MiB、GiB と同じです。

B.2 マニュアルでの表記について

このマニュアルで使用している表記を次の表に示します。

表記	製品名
DP	Dynamic Provisioning
GAD	global-active device
SI	ShadowImage
Storage Navigator	Hitachi Device Manager - Storage Navigator
TC	TrueCopy
UR	Universal Replicator
VSP	Hitachi Virtual Storage Platform
VSP 5000 シリーズ	次の製品を区別する必要がない場合の表記です。 <ul style="list-style-type: none">Virtual Storage Platform 5100Virtual Storage Platform 5200Virtual Storage Platform 5500Virtual Storage Platform 5600Virtual Storage Platform 5100HVirtual Storage Platform 5200HVirtual Storage Platform 5500HVirtual Storage Platform 5600H
VSP One Block	Hitachi Virtual Storage Platform One Block
VSP One B20	次の製品を区別する必要がない場合の表記です。 <ul style="list-style-type: none">Virtual Storage Platform One Block 23Virtual Storage Platform One Block 26Virtual Storage Platform One Block 28

B.3 マニュアルで使用する略語について

このマニュアルで使用している略語を次の表に示します。

略語	フルスペル
CHB	Channel Board

略語	フルスペル
CLPR	Cache Logical Partition
FC	Fibre Channel
GUI	Graphical User Interface
I/O	Input/Output
ID	IDentifier
IMPL	Initial MicroProgram Load
IOPS	Input/Output Per Second
iSCSI	Internet Small Computer System Interface
LDEV	Logical DEVICE
LU	Logical Unit
LUN	Logical Unit Number
MiB/s	Mebibyte per second
MCU	Main Control Unit
NVS	Non-Volatile Storage
OS	Operating System
RCU	Remote Control Unit
SAN	Storage Area Network
SIM	Service Information Message
SM	Shared Memory
SNMP	Simple Network Management Protocol
SSD	Solid-State Drive
SVP	Service Processor
TSV	Tab Separated Values



用語解説

(英字)

BMC ネットワーク

ストレージノードの BMC とコントローラーノードを接続するネットワーク。BMC をコントローラーノードから操作するために使用される。

BMC ポート

BMC ネットワークに接続するためのストレージノードのポート。

Data At Rest Encryption

用語解説の「格納データ暗号化」を参照してください。

host NQN(NVMe Qualified Name)

NVMe/TCP の通信プロトコルで、NVMe ホストを特定するための識別子。

Multi-AZ 構成

リソースを複数のアベイラビリティゾーンに配置し、データセンター障害が発生してもシステム停止とならない構成。

Namespace

NVM サブシステム上に作られるボリューム情報。

NVM サブシステム

Namespace を共有する NVM デバイス制御システム。

PIN

ストレージコントローラーのキャッシュ上に障害が発生した状態。

P/S-VOL

カスケード構成のスナップショットツリーにおいて、P-VOL であり、かつ S-VOL を持つ属性のボリューム。

P-VOL

スナップショットでの、コピー元のボリューム。
≪Cloud≫Universal Replicator では、リモートコピー元のボリューム。

Single-AZ 構成

リソースを単一のアベイラビリティゾーンに配置する構成。

S-VOL

スナップショットでの、コピー先のボリューム。
≪Cloud≫Universal Replicator では、リモートコピー先のボリューム。

Universal Replicator

本来のデータセンター(正サイトのストレージシステム)とは別のデータセンター(副サイトのストレージシステム)を遠隔地に設置して、正サイトの P-VOL へのデータ書き込みとは非同期に、副サイトにある S-VOL にデータをコピーする機能。

UR データボリューム

P-VOL、S-VOL、または P/S-VOL のうち、Universal Replicator のコピー対象になっているボリューム。

VM

仮想マシン。

VPS

Virtual Private Storage の略。用語解説の「仮想プライベートストレージ」を参照してください。

VPS 管理者

マルチテナンシー構成において、仮想プライベートストレージ(VPS)を管理する管理者。

(ア行)

アザーボリューム容量

スナップショットボリューム(S-VOL、P/S-VOL)の総容量。

一時ボリューム容量

データマイグレーション、容量バランスで一時的に作成されるボリュームの総容量。

イニシエーター

コンピュータノードからボリュームへアクセスするときのコンピュータノード側のエンドポイント。

イベントログ

システムの動作を記録するファイル。VSP One SDS Block では、障害通知目的のログを指す。

(カ行)

格納データ暗号化

ユーザーデータをストレージシステム内のソフトウェアによって暗号化する機能。

仮想コマンドデバイス

RAID Manager のコマンドを Out-of-band 方式で実行するためにストレージシステムに設定する論理デバイス。

仮想プライベートストレージ

マルチテナンシー構成において、ストレージクラスターから論理的に分割された仮想ストレージ。

カレントフォールトドメイン

ボリュームを管理するストレージコントローラーが現在属するフォールトドメイン。

管理ネットワーク

≪Bare metal≫コントローラーノードと、ストレージノード間のネットワーク。VSP One SDS Block の管理操作や SNMP、NTP などの外部サービスとの通信に使用する。

≪Cloud≫コントローラーノードと、ストレージノード間のネットワーク。VSP One SDS Block の管理操作や SNMP などの外部サービスとの通信に使用する。

管理ポート

≪Cloud≫管理ネットワークに接続するストレージノードの仮想ポート。

≪Bare metal≫管理ネットワークに接続するストレージノードのポート。

クラスターマスターノード(セカンダリー)

クラスターマスターノード(プライマリー)に障害が発生した場合に、クラスターマスターノード(プライマリー)に代わって、ストレージクラスター全体を管理する役割を持つストレージクラスター内にあるストレージノード。

クラスターマスターノード(プライマリー)

ストレージクラスター全体を管理する役割を持つストレージクラスター内にあるストレージノード。

クラスターワーカーノード

ストレージクラスター全体を管理する役割を持たないストレージクラスター内にあるストレージノード。

形成コピー

ペア作成またはペア再同期の契機で実行されるコピー。

更新コピー

ジャーナルボリュームに格納された更新データを S-VOL に反映させるコピー。

構成バックアップファイル

ストレージクラスターの構成情報をバックアップしたファイル。

構成ファイル

≪Cloud≫VSSB 構成ファイルと VM 構成ファイルの総称。

≪Bare metal≫VSSB 構成ファイルのこと。

コンシステンシーグループ

データの一貫性を保ってコピーされるボリュームの集合。同一ジャーナルに属する UR データボリュームは、すべて同じコンシステンシーグループに属する。

コンソールインターフェイス

ストレージノードのコンソール(BMC 経由の仮想コンソールなど)のインターフェイス。

コントローラーノード

VSP One SDS Block の管理機能(ボリューム作成など)の指示に使われる管理用のノード。

コンピュータネットワーク

コンピュータノードとストレージノードとの間のネットワーク。ユーザーデータの入出力に使用する。

コンピュータノード

ユーザーのアプリケーションが動作し、ユーザーデータの入出力をストレージノードに指示するノード。コンピュータポートに接続しているホスト。

コンピュータポート

≪Cloud≫ コンピュータネットワークに接続するストレージノードの仮想ポート。
≪Bare metal≫ コンピュータネットワークに接続するストレージノードのポート。

(サ行)

システム管理者

ストレージクラスター全体を管理する管理者。

システムコントローラー

ストレージノード自体の稼働やストレージノード間の連携、ストレージクラスターの運用や保守に必要な VSP One SDS Block の一部のプロセス。

自動回復

用語解説の「ストレージノード自動回復」を参照してください。

ジャーナル

ジャーナルボリュームと UR データボリュームを関連付ける仕組み。

ジャーナルボリューム

Universal Replicator で、P-VOL から S-VOL にコピーするデータと、制御用のメタデータを格納するボリューム。

障害ドライブ

障害が発生して、保守交換が必要なドライブ。

シンプロビジョニング

最小容量の領域のみを最初に確保し、必要に応じて拡張していく仮想ストレージの作成方式。

スケールアウト

ストレージノードの追加によって、CPU 数、メモリー容量、ドライブ数などを増加させ、システムの性能や容量を向上させる方式。

スコープ

ユーザーが操作できるリソースの範囲。ユーザーグループに設定され、どのユーザーグループに属するかによって、ユーザーのスコープが決定する。

ストレージクラスター

複数のストレージノードから構築される、仮想的なストレージシステム。

ストレージコントローラー

ストレージノードの容量やボリュームを管理する VSP One SDS Block の一部のプロセス。

ストレージコントローラー再配置

ストレージノードの増設や減設によってストレージノード間のストレージコントローラー数に偏りが生じるため、各ストレージノードのストレージコントローラー数を最適化する機能。

ストレージソフトウェア

ストレージクラスターを実現する VSP One SDS Block のソフトウェア。

ストレージノード

≪Bare metal≫VSP One SDS Block を構成する CPU、メモリー、ドライブが割り当てられた物理サーバー。または、ストレージノード上で動作する VSP One SDS Block ソフトウェアのプロセスグループを指す。

≪Cloud≫VSP One SDS Block を構成する CPU、メモリー、ドライブが割り当てられた仮想サーバー。または、ストレージノード上で動作する VSP One SDS Block ソフトウェアのプロセスグループを指す。

ストレージノード間ネットワーク

ストレージノード間のネットワーク。ストレージノード間のユーザーデータのやりとりや、ストレージノード間の管理情報の通信に使用する。

ストレージノード間ポート

≪Cloud≫ストレージノード間のネットワークに接続するストレージノードの仮想ポート。

≪Bare metal≫ストレージノード間のネットワークに接続するストレージノードのポート。

ストレージノード減設

ストレージノードをストレージクラスターから取り除く処理。

ストレージノード交換

閉塞しているストレージノードを手動で回復させる機能または処理。

以下を交換して、閉塞しているストレージノードを回復する。

≪Cloud≫ストレージノード VM

≪Bare metal≫物理ノード

ストレージノード自動回復

ソフトウェア要因(ファームウェア、ドライバーなど)によるサーバー障害、またはストレージノード間ネットワークの一時的な障害によるサーバー障害からストレージノードを復旧するために、ストレージノードの自己診断と自動復旧を行う機能。

ストレージノード増設

ストレージノードをストレージクラスターに追加する処理。

ストレージノード保守回復

手動または障害によって閉塞されたストレージノードを、再度使用可能な状態に戻す処理。

ストレージノード保守閉塞

ストレージノードを一時的にストレージクラスターから切り離し、部品交換などの保守が可能な状態にする処理。

ストレージプール

複数のドライブをまとめた論理的なユーザーデータ格納域。

スナップショットボリューム

P-VOL、S-VOL、P/S-VOL のどれかであるボリューム。

スペアノード

スペアノード機能で使用する待機用のノード。

スペアノード機能

ストレージクラスターに、待機用のノードを登録し、障害発生ストレージノードが自動回復による保守回復で復旧できない場合に、障害発生ストレージノードから待機用のノードへ切り換えることで冗長性の回復を行う機能。

セカンダリーフォールトドメイン

プライマリーフォールトドメインに切り替えが必要な障害が発生したときの、切り替え先のフォールトドメイン。ボリュームの管理は、切り替え先であるセカンダリーフォールトドメインに所属するストレージコントローラーに切り替わる。

(タ行)

代表ストレージノード

Bare metal モデルのセットアップ手順において、ストレージクラスターの構築に使用する任意のストレージノード。クラスターマスターノード(プライマリー)とは異なる。

タイプレーカーノード

Multi-AZ 構成において、分散合意でのスプリットブレイン問題を回避するために監視機能を動作させるストレージノード。ストレージコントローラー、ドライブ、コンピュータポートは持たない。

ターゲット

コンピュータノードからボリュームへアクセスするときのストレージクラスター側のエンドポイント。

ターシャリーフォールトドメイン

セカンダリーフォールトドメインに切り替えが必要な障害が発生したときの、切り替え先のフォールトドメイン。

通常ボリューム

ローカルコピー(スナップショット/データマイグレーション)の P-VOL、S-VOL、P/S-VOL のどれでもないボリューム。

ディスクコントローラー

ドライブを利用するために必要なハードウェア。

データマイグレーション

外部ストレージシステムから VSP One SDS Block 内にボリューム単位でデータを移行する機能。

ドライブ

≪Bare metal≫ユーザーデータや OS を格納する物理デバイス。SSD や HDD の一般名称。
≪Cloud≫ユーザーデータや OS を格納する EBS ボリューム。

ドライブ再組み入れ

閉塞しているドライブを再利用して回復させる機能または処理。

ドライブ自動回復

障害が起きたドライブを自動で回復させる機能。

ドライブデータ再配置

ストレージノードの増設や減設によってストレージノード間の容量に偏りが生じた場合、各ストレージノードの容量の使用効率を最適化するため、ストレージノード間のデータ容量を平準化する機能。

(ハ行)

フェイルオーバー

クラスターマスターノード(プライマリー)の障害時に、クラスターマスターノード(セカンダリー)をクラスターマスターノード(プライマリー)に切り替える機能。

フォールトドメイン

電源系統やネットワークスイッチを共有しているストレージノードのグループ。グループ内のストレージノードがまとまって異常になってもストレージの運用を継続できるようにするための構成。

物理ノード

ストレージを利用する環境において、その環境に属する物理サーバー。

プライマリーフォールトドメイン

ボリュームを管理するストレージコントローラーが本来属するフォールトドメイン。

プログラムプロダクトライセンス

機能単位のライセンス。

プロテクションドメイン

ストレージノードやストレージノード間ネットワークで障害が発生したときに、障害範囲を限定するための設定。

プロビジョンドボリューム容量

通常ボリューム、スナップショットボリューム(P-VOL)、ジャーナルボリューム、元ジャーナルボリュームの総容量。

閉塞

ストレージやストレージを構成するリソースにおける状態の一種で、I/Oができない状態のこと。

閉塞ドライブ

閉塞状態にあるドライブ。保守交換が必要かどうかは未確定の状態。

ベースライセンス

基本的な機能を提供するライセンス。

保守回復

用語解説の「ストレージノード保守回復」を参照してください。

保守閉塞

用語解説の「ストレージノード保守閉塞」を参照してください。

ボリューム

コンピュータノードにマウントしてユーザーデータの読み書きを行う論理デバイス。

ボリューム種別

通常ボリューム、スナップショットボリューム、マイグレーション先ボリューム、またはマイグレーション元ボリューム(仮想ボリューム)のどれに該当するかを示す情報。

≪Cloud≫Universal Replicator では、通常ボリューム、スナップショットボリューム、マイグレーション先ボリューム、マイグレーション元ボリューム(仮想ボリューム)、ジャーナルボリューム、または元ジャーナルボリュームのどれに該当するかを示す情報。

ボリュームパス

コンピュータノードとボリュームの接続情報。コンピュータノードからボリュームを利用するために必要な設定情報の1つ。

ボリュームマイグレーション

ストレージノードの減設時に、減設するストレージノードにあるボリュームを別のストレージノードに移動すること。

(マ行)

マスタージャーナルボリューム

P-VOL と関連付けられているジャーナルボリューム。

マルチテナンシー機能

大規模ストレージシステムにおいて、1つのストレージのリソースを複数のテナント(会社や部署)で分配または共有利用できるようにする機能。分配された個々のストレージシステムが仮想プライベートストレージ(VPS)となる。

ミラー

マスタージャーナルとリストアジャーナルのペア関係。

ミラーユニット

ジャーナルを所属ミラーごとに細分化して管理する際の管理単位。1つのジャーナルが複数ミラーに属する場合は、属するミラーごとに状態や適用すべきオプションが異なる。これらの状態やオプションは(ジャーナルではなく)各ミラーユニットが保持する。

(ヤ行)

容量バランス

ストレージコントローラー間の容量使用率が偏ると、自動的に使用率の高いストレージコントローラーから使用率の低いストレージコントローラーにボリュームを移動する機能。

(ラ行)

ライセンスキー

対応するライセンスを VSP One SDS Block で有効化するためのキー。

リザーブジャーナルボリューム

予備のジャーナルボリューム。

リストアジャーナルボリューム

S-VOL と関連付けられているジャーナルボリューム。

リビルド

ドライブやストレージノードの障害の際に、低下したデータの冗長度を自動的に回復させる機能。

リビルド領域

ストレージプールのうち、ドライブ障害時のデータリビルド用に確保されている領域。

リモートストレージシステム

リモートパスグループおよびリモートパスを形成する2つのストレージシステムのうち、操作対象(ローカルストレージシステム)ではないストレージシステムのこと。

リモートパス

リモートコピー実行時に、遠隔地にあるストレージシステム同士を接続するパス。

リモートパスグループ

リモートパスを束ねたもの。

ローカルストレージシステム

リモートパスグループおよびリモートパスに関する操作の対象となるストレージシステムのこと。

