

RAID Manager

インストール・設定ガイド

Hitachi Virtual Storage Platform F350, F370, F700, F900

Hitachi Virtual Storage Platform G130, G150, G350, G370, G700, G900

4046-1J-U02-30

RAID Manager を使ってストレージシステムを操作する場合は、必ずこのマニュアルを読み、操作手順、および指示事項をよく理解してから操作してください。また、このマニュアルをいつでも利用できるよう、RAID Manager を使用するコンピュータの近くに保管してください。

著作権

All Rights Reserved, Copyright (C) 2018, 2019, Hitachi, Ltd.

免責事項

このマニュアルの内容の一部または全部を無断で複製することはできません。

このマニュアルの内容については、将来予告なしに変更することがあります。

このマニュアルに基づいてソフトウェアを操作した結果、たとえ当該ソフトウェアがインストールされているお客様所有のコンピュータに何らかの障害が発生しても、当社は一切責任を負いかねますので、あらかじめご了承ください。

このマニュアルの当該ソフトウェアご購入後のサポートサービスに関する詳細は、弊社営業担当にお問い合わせください。

商標類

Emulex は、米国 Emulex Corporation の登録商標です。

IBM, AIX は、世界の多くの国で登録された International Business Machines Corporation の商標です。

InstallShield は、Macrovision Corporation の米国および/または他の国における登録商標または商標です。

IRIX は、Silicon Graphics, Inc. の登録商標です。

Linux は、Linus Torvalds 氏の日本およびその他の国における登録商標または商標です。

Microsoft は、米国 Microsoft Corporation の米国およびその他の国における登録商標または商標です。

Novell, および NetWare は、Novell, Inc. の米国およびその他の国における登録商標または商標です。

Oracle と Java は、Oracle Corporation 及びその子会社、関連会社の米国及びその他の国における登録商標です。

Red Hat は、米国およびその他の国で Red Hat, Inc. の登録商標もしくは商標です。

SGI は、Silicon Graphics, Inc. の登録商標です。

すべての SPARC 商標は、米国 SPARC International, Inc. のライセンスを受けて使用している同社の米国およびその他の国における商標または登録商標です。SPARC 商標がついた製品は、米国 Sun Microsystems, Inc. が開発したアーキテクチャに基づくものです。

UNIX は、The Open Group の米国ならびに他の国における登録商標です。

VMware は、米国およびその他の地域における VMware, Inc. の登録商標または商標です。

Windows は、米国 Microsoft Corporation の米国およびその他の国における登録商標または商標です。

Windows NT は、米国 Microsoft Corporation の米国およびその他の国における登録商標または商標です。

Windows Server は、米国 Microsoft Corporation の米国およびその他の国における登録商標または商標です。

その他記載の会社名、製品名は、それぞれの会社の商標もしくは登録商標です。

輸出時の注意

本製品を輸出される場合には、外国為替及び外国貿易法の規制並びに米国輸出管理規則など外国の輸出関連法規をご確認の上、必要な手続きをお取りください。

なお、不明な場合は、弊社担当営業にお問い合わせください。

発行

2019 年 9 月 (4046-1J-U02-30)

目次

はじめに.....	7
対象ストレージシステム.....	8
対象製品.....	8
対象読者.....	8
マニュアルで使用する記号について.....	9
発行履歴.....	9
1. RAID Manager インストール要件と制限事項.....	11
1.1 システム要件.....	12
1.2 RAID Manager の動作環境.....	13
1.2.1 RAID Manager をサポートするプラットフォーム.....	13
1.2.2 VM 上での適用プラットフォーム.....	14
1.2.3 IPv6 サポートプラットフォーム.....	15
1.2.4 RAID Manager の OS サポートポリシー.....	16
1.3 z/Linux の要件と制限事項.....	16
1.4 Windows 8.1、Windows 10 の制限事項.....	17
1.5 VM の要件と制限事項.....	19
1.5.1 VMware ESX Server の制限事項.....	19
1.5.2 Windows 2008/2012 Hyper-V の制限事項.....	20
1.5.3 Oracle VM の制限事項.....	21
1.5.4 IPv6 をサポートするプラットフォーム.....	22
1.5.4.1 IPv6 を必要とするライブラリとシステム.....	22
1.5.4.2 RAID Manager の PATH 指定とサポートしている環境変数.....	22
1.5.4.3 IPv6 機能のサポート状態を示す HORCM 起動ログ.....	23
1.6 日立と HP のストレージシステムでの RAID Manager の使用.....	23
2. RAID Manager のインストール.....	25
2.1 RAID Manager に必要なハードウェアのインストール.....	26
2.2 RAID Manager のインストール.....	26
2.2.1 UNIX での RAID Manager のインストール.....	27
2.2.1.1 RAID Manager ユーザの変更 (UNIX システム).....	28
2.2.2 Windows での RAID Manager のインストール.....	30
2.2.2.1 ユーザの変更 (Windows システム).....	30
2.2.3 VSP Gx00 モデルおよび VSP Fx00 モデルのストレージ管理ソフトウェアをインストールしている PC への RAID Manager のインストール.....	31
2.3 In-Band 方式と Out-of-Band 方式によるコマンドの実行.....	32
2.4 コマンドデバイスの設定.....	36
2.4.1 構成定義ファイルの定義方法.....	37

2.4.2 交替コマンドデバイスについて.....	38
2.5 構成定義ファイルの作成／編集	39
3. RAID Manager のバージョンアップ.....	41
3.1 UNIX 環境での RAID Manager のバージョンアップ.....	42
3.2 Windows 環境での RAID Manager のバージョンアップ.....	42
3.3 VSP Gx00 モデルおよび VSP Fx00 モデルのストレージ管理ソフトウェアをインストールしている PC での RAID Manager のバージョンアップ.....	43
4. RAID Manager のアンインストール.....	45
4.1 UNIX 環境でプログラムプロダクト用のメディアを使用し RAID Manager をアンインストールする.....	46
4.2 UNIX 環境で手動で RAID Manager をアンインストールする.....	46
4.3 Windows 環境で RAID Manager をアンインストールする.....	47
4.4 VSP Gx00 モデルおよび VSP Fx00 モデルのストレージ管理ソフトウェアをインストールしている PC からの RAID Manager のアンインストール.....	47
4.5 RAID Manager コンポーネントの削除の流れ.....	48
5. トラブルシューティング.....	49
5.1 トラブルシューティング.....	50
5.2 お問い合わせ先.....	50
付録 A Fibre/FCoE から SCSI へのアドレス変換	51
A.1 Fibre から SCSI へのアドレス変換の概要.....	52
A.2 ストレージシステム上の LUN 構成	53
A.3 ファイバアドレス変換テーブル	55
付録 B 構成定義ファイルのサンプルと RAID Manager 構成例.....	59
B.1 構成定義ファイルのサンプル.....	60
B.1.1 HORCM_MON.....	61
B.1.2 HORCM_CMD.....	62
B.1.3 HORCM_DEV.....	67
B.1.4 HORCM_INST.....	69
B.1.5 HORCM_LDEV.....	72
B.1.6 HORCM_LDEVG.....	73
B.1.7 HORCM_INSTP.....	73
B.1.8 HORCM_ALLOW_INST.....	73
B.2 RAID Manager 構成例.....	74
B.2.1 TrueCopy リモートの RAID Manager 構成例.....	74
B.2.2 TrueCopy ローカルの RAID Manager 構成例.....	77
B.2.3 インスタンス用 TrueCopy の RAID Manager 構成例.....	80
B.2.4 ShadowImage の RAID Manager 構成例.....	84
B.2.5 カスケードペアを伴う ShadowImage の RAID Manager 構成例.....	89
B.2.6 カスケード接続ペアでの TrueCopy/ShadowImage の RAID Manager 構成例.....	93
B.3 カスケードボリュームペアの構成定義ファイルとミラー記述子の対応.....	96
B.4 カスケード機能と構成定義ファイル.....	97
B.4.1 ShadowImage カスケード構成例と構成定義ファイル.....	97
B.4.2 TrueCopy と ShadowImage のカスケード構成例と構成定義 ファイル.....	99

付録 C このマニュアルの参考情報.....	103
C.1 マニュアルで使用する用語について.....	104
C.2 操作対象リソースについて.....	104
C.3 このマニュアルでの表記.....	104
C.4 このマニュアルで使用している略語.....	106
C.5 KB（キロバイト）などの単位表記について.....	106
用語解説.....	109
索引.....	117



はじめに

このマニュアルは、RAID Manager の『インストール・設定ガイド』です。このマニュアルでは、RAID Manager のインストールの要件とインストール方法について説明しています。

- [対象ストレージシステム](#)
- [対象製品](#)
- [対象読者](#)
- [マニュアルで使用する記号について](#)
- [発行履歴](#)

対象ストレージシステム

このマニュアルでは、次に示すストレージシステムに対応するプログラムプロダクトを対象として記述しています。

- ・ A/H-6593
- ・ SANRISE2800
- ・ SANRISE2200
- ・ SANRISE9980V
- ・ SANRISE9970V
- ・ SANRISE9980V-e
- ・ SANRISE9970V-e
- ・ SANRISE USP
- ・ SANRISE NSC
- ・ USP V
- ・ USP VM
- ・ VSP
- ・ HUS VM
- ・ Virtual Storage Platform G1000
- ・ Virtual Storage Platform G1500 および Virtual Storage Platform F1500
- ・ Virtual Storage Platform G130
- ・ Virtual Storage Platform G150
- ・ Virtual Storage Platform G350
- ・ Virtual Storage Platform G370
- ・ Virtual Storage Platform G700
- ・ Virtual Storage Platform G900
- ・ Virtual Storage Platform F350
- ・ Virtual Storage Platform F370
- ・ Virtual Storage Platform F700
- ・ Virtual Storage Platform F900

このマニュアルでは、これらのストレージシステムを単に「ストレージシステム」と称することがあります。また、このマニュアルでは、特に断りがない場合、「論理ボリューム」を「ボリューム」と呼びます。

対象製品

RAID Manager 01-52-03/xx以降

対象読者

このマニュアルは、次の方を対象読者として記述しています。

- ・ ストレージシステムを運用管理する方
- ・ UNIX コンピュータ、または Windows コンピュータを使い慣れている方

使用できる OS の種類については、『RAID Manager インストール・設定ガイド』を参照してください。

マニュアルで使用する記号について

このマニュアルでは、注意書きや補足情報を、次のとおり記載しています。



注意 データの消失・破壊のおそれや、データの整合性がなくなるおそれがある場合などの注意を示します。



メモ 解説、補足説明、付加情報などを示します。



ヒント より効率的にストレージシステムを利用するのに役立つ情報を示します。

発行履歴

マニュアル資料番号	発行年月	変更内容
4046-1J-U02	2018年2月	新規
4046-1J-U02-10	2018年5月	4046-1J-U02 を改訂
4046-1J-U02-20	2018年11月	4046-1J-U02-10 を改訂
4046-1J-U02-21	2019年6月	4046-1J-U02-20 を改訂
4046-1J-U02-30	2019年9月	・ 付録のマニュアル参考情報変更した (C を参照) 4046-1J-U02-21 を改訂

RAID Manager インストール要件と制限事項

この章では、RAID Manager のインストール要件について説明します。

- 1.1 システム要件
- 1.2 RAID Manager の動作環境
- 1.3 z/Linux の要件と制限事項
- 1.4 Windows 8.1、Windows 10 の制限事項
- 1.5 VM の要件と制限事項
- 1.6 日立と HP のストレージシステムでの RAID Manager の使用

1.1 システム要件

RAID Manager のシステム要件は、次のとおりです。

- ・ RAID Manager
RAID Manager はプログラムプロダクト用のメディアで提供されます。
- ・ ホストプラットフォーム
サポートするホストプラットフォームは、次のとおりです。詳細は、「[1.2 RAID Manager の動作環境](#)」の「[表 1-1 RAID Manager をサポートするプラットフォーム](#)」から「[表 1-3 IPv6 サポートプラットフォーム](#)」に記載しています。
 - HP-UX
 - Solaris
 - AIX
 - Windows
 - RHEL
 - z/Linux
 - OEL
 - SLES
- ・ ホストのメモリ所要量
ロードモジュールを実行させるため、静的メモリと動的メモリに次に示す容量が必要です。
静的メモリ容量：最少 600KB～最大 1200KB
動的メモリ容量：構成定義ファイルの記述によって決定されます。最少で次の計算式で求められる容量が必要です。
 $200 \text{ キロバイト} \times \text{ユニット ID の数} + 360 \text{ バイト} \times \text{LDEV 数} + 180 \text{ バイト} \times \text{エントリ数}$
 - ユニット ID の数：ストレージシステムの数です。
 - LDEV 数：インスタンスごとの LDEV 数です。
 - エントリ数：ペアエントリの数です。1:3 のペア構成であれば、正側インスタンスは LDEV 数 1 でエントリ数（ペア数）3 となり、副側インスタンスは LDEV 数 3 でエントリ数（ペア数）3 となります。
- ・ ホストのディスク占有量
RAID Manager の起動に必要なファイルの容量：20MB（使用するプラットフォームによって変動します）
RAID Manager が起動後に作成するログファイルの容量：3000KB（コマンド実行エラーなどが発生しない場合の平常時の容量です）
- ・ フェイルオーバー製品
RAID Manager は、FirstWatch、MC/Serviceguard、HACMP、TruCluster、および ptx/CLUSTERS などのフェイルオーバー製品をサポートします。詳細については、「[表 1-1 RAID Manager をサポートするプラットフォーム](#)」から「[表 1-3 IPv6 サポートプラットフォーム](#)」を参照してください。
- ・ 高可用性（High Availability (HA)）構成
高可用性構成の TrueCopy で稼働と運用するシステムは、ホットスタンバイ構成または相互ホットスタンバイ（mutual takeover）構成を持つ、二重化システムである必要があります。

リモートコピーシステムはサーバ間のリモートバックアップに使用されます。リモートコピーシステムの場合、サーバから正ボリュームと副ボリュームを同時に共有できないように構成する必要があります。なお、Oracle パラレルサーバ (OPS) のように、ノード間で並行動作するフォールトトレラントシステム構成は高可用性構成に含みません。複数のノードは OPS の共有データベースの正ボリュームを共有できますが、副ボリュームをバックアップ専用ボリュームとして使用する必要があります。

ペア論理ボリュームが定義されたときに統合されたホストサーバは、同じアーキテクチャのオペレーティングシステムで稼働させる必要があります。そうでない場合、HORCM が正しく動作していても、ペアになっている別のホストのボリュームをもう一方のホストによって認識できない場合があります。

- ・ ストレージシステム

- コマンドデバイス：RAID Manager 用のコマンドデバイスは、RAW デバイスとして定義され、アクセスされる必要があります（ファイルシステムなし、マウントオペレーションなし）。

- ライセンスキー：使用するプログラムプロダクトを有効にする必要があります。

HP のストレージシステムを使用する場合は、「[1.6 日立と HP のストレージシステムでの RAID Manager の使用](#)」も参照してください。

1.2 RAID Manager の動作環境

ここでは、RAID Manager をサポートするオペレーティングシステム、フェイルオーバーソフトウェア、および I/O インタフェースについて説明します。RAID Manager 用のホストソフトウェアサポートに関する最新の情報については、「[5.2 お問い合わせ先](#)」に確認してください。

RAID Manager のインストールを実行するには、OS によって root ユーザまたは Administrator 権限のユーザでログインする必要があります。

1.2.1 RAID Manager をサポートするプラットフォーム

RAID Manager をサポートするプラットフォームを次の表に示します。RAID Manager は、表に記載されている OS バージョン以上の環境で動作します。各 OS の最新バージョンおよびストレージシステムとのコネクティビティについては、お問い合わせ先に連絡してください。

表 1-1：RAID Manager をサポートするプラットフォーム

ベンダ	OS*1	フェイルオーバーソフトウェア	ボリュームマネージャ	I/O インタフェース
Oracle	Solaris 9	First Watch	VxVM	Fibre
	Solaris 10, 11	-	-	Fibre
	Solaris 10 on x86	-	VxVM	Fibre
	Solaris 11 on x64	-	-	Fibre/iSCSI
	OEL6.X (6.2 or later)	-	-	Fibre/iSCSI
HP	HP-UX 11.1x	MC/Service Guard	LVM, SLVM	Fibre
	HP-UX 11.2x/11.3x on IA64**4	MC/Service Guard	LVM, SLVM	Fibre
IBM	AIX 5.3, 6.1, 7.1	HACMP	LVM	Fibre
	z/Linux (Suse 8) 詳細は「 1.3 」を参照してください。	-	-	Fibre (FCP)

ベンダ	OS※1	フェイルオーバーソフトウェア	ボリュームマネージャ	I/O インタフェース
Microsoft	Windows Server 2008/2008 (R2)/2012/2012 (R2)	-	LDM	Fibre
	Windows Server 2008 (R2) on IA64	-	LDM	Fibre
	Windows Server 2008/2012 on x64	-	LDM	Fibre
	Windows Server 2008 (R2)/2012 (R2) on x64	-	LDM	Fibre
	Windows Server 2016 on x64	-	LDM	Fibre/iSCSI
	Windows Server 2019 on x64	-	LDM	Fibre
	Windows 8.1 on x64/IA32※2、※3	-	LDM	-
	Windows 10 on x64/IA32※2、※3	-	LDM	-
Red Hat	RHEL AS/ES 3.0, 4.0, 5.x, 6.x, 7.x	-	-	Fibre※5
	RHEL AS/ES 3.0 Update2, 4.0, 5.x on x64 / IA64※4	-	-	Fibre
	RHEL 6.x on x64	-	-	Fibre/iSCSI
	RHEL 7.x on x64	-	-	Fibre
Novell (SUSE)	SLES 11	-	-	Fibre
	SLES 11 on x64	-	-	Fibre/iSCSI
	SLES 12 SP3 on x64	-	-	Fibre
	SLES 15	-	-	Fibre

注※1

OS のサービスパック (SP)、更新プログラム、パッチなどは、記載がない場合は要件には入りません。

注※2

ストレージシステムと RAID Manager との接続は、LAN 経由での接続だけをサポートします。

注※3

サポートまたは未サポートのコマンドやオプションがあります。詳細は「[1.4 Windows 8.1、Windows 10 の制限事項](#)」を参照してください。

注※4

IA64 : IA64 上で IA-32EL を使用 (Linux/IA64 用 RAID Manager を除く)

注※5

『*RAID Manager ユーザガイド*』のトラブルシューティングの章を参照してください。

1.2.2 VM 上での適用プラットフォーム

RAID Manager の VM 上での適用プラットフォームを次の表に示します。RAID Manager は、表に記載されているゲスト OS バージョン以上の環境で動作します。各 OS の最新バージョンおよびストレージシステムとのコネクティビティについては、お問い合わせ先に連絡してください。

表 1-2 : VM 上での適用プラットフォーム

VM ベンダ※1	レイヤ	ゲスト OS※2、※3	ボリュームマッピング	I/O インタフェース
VMware ESXi 5.5	Guest	Windows Server 2008 (R2)	RDM※4	Fibre/iSCSI

VM ベンダ※1	レイヤ	ゲスト OS※2, ※3	ボリュームマッピング	I/O インタフェース
Windows Server 2008/2012 Hyper-V ※5	Child	Windows Server 2008	パススルー	Fibre
		SLES10 SP2	パススルー	Fibre
Hitachi	Virtage(5 8-12)	Windows Server 2008 R2	LPAR 使用	Fibre
		RHEL5.4		
Oracle VM 3.1 以上 (Oracle VM Server for SPARC)	Guest	Solaris 11.1	「1.5.3」を参照してください。	「1.5.3」を参照してください。
HPVM 6.3 以上	Guest	HP-UX 11.3	NPIV によるマッピング	Fibre

注※1

VM のバージョンは表に記載されているバージョン以上である必要があります。

注※2

OS のサービスパック (SP)、更新プログラム、パッチなどは、記載がない場合は要件には入りません。

注※3

VM がサポートしていないゲスト OS 上での動作は未サポートです。

注※4

RDM : 「Physical Compatibility Mode」を使用した「Raw Device Mapping」を使用します。

注※5

Windows 2008/2012 Hyper-V の制限については「1.5.2 Windows 2008/2012 Hyper-V の制限事項」を参照してください。

1.2.3 IPv6 サポートプラットフォーム

次の表に示す OS バージョン以上の環境で、RAID Manager の IPv6 機能を使用できます。各 OS の最新バージョンについては、お問い合わせ先に連絡してください。

表 1-3 : IPv6 サポートプラットフォーム

ベンダ	OS※1	IPv6※2	IPv6 にマップされた IPv4
ORACLE	Solaris 9/10/11	使用可能	使用可能
	Solaris10/11 on x86	使用可能	使用可能
	OEL6.X	使用可能	使用可能
HP	HP-UX 11.23(PA/IA)	使用可能	使用可能
IBM	AIX 5.3	使用可能	使用可能
	z/Linux(Suse 8, Suse9) on Z990	使用可能	使用可能
Microsoft	Windows2008(R2) on x86/EM64T/IA64	使用可能	使用不可
Red Hat	RHEL5.x/6.x	使用可能	使用可能

注※1

OS のサービスパック (SP)、更新プログラム、パッチなどは、記載がない場合は要件には入りません。

注※2

IPv6 のサポートについては、「1.5.4.2 RAID Manager の PATH 指定とサポートしている環境変数」を参照してください。

1.2.4 RAID Manager の OS サポートポリシー

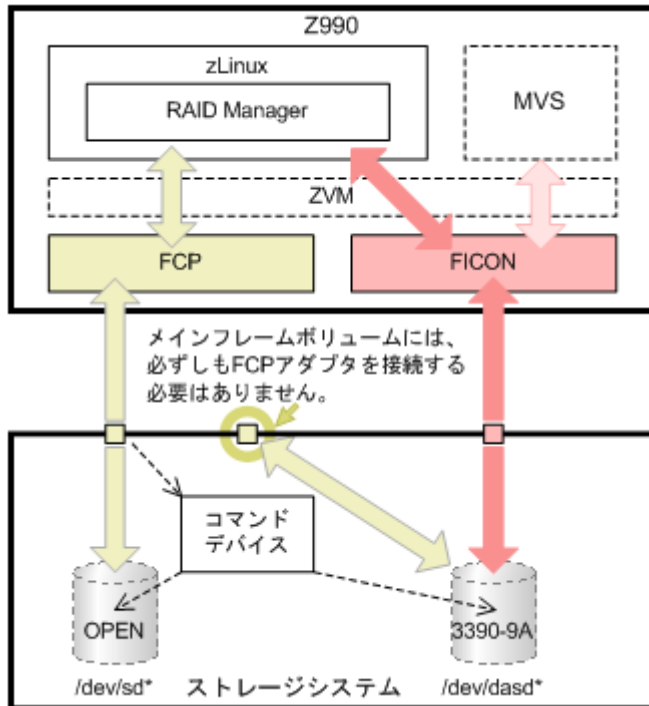
OS のベンダがあるバージョンのホストソフトウェアのサポートを終了した場合、それ以降にリリースされる RAID Manager はそのバージョンのホストソフトウェアをサポートしません。

RAID Manager がサポートする最新の OS のバージョンについては、お問い合わせ先に連絡してください。

1.3 z/Linux の要件と制限事項

z/Linux 上の RAID Manager 構成について、次の図に示します。なお、この例では、z/Linux が FCP に接続するオープンボリュームを /dev/sd* として定義しています。また、FICON に接続されるメインフレームボリューム (3390-xx) は、/dev/dasd* として定義されています。

図 1-1 : z/Linux 上の RAID Manager 構成



z/Linux で RAID Manager を使用するときの制限事項を次の表に示します。

表 1-4 : z/Linux で RAID Manager を使用するときの制限事項

項目	制限事項
SSB 情報	SSB 情報が正しく表示されない場合があります。
コマンドデバイス	RAID Manager はコマンドデバイスへのアクセスに SCSI パススルードライバを使用します。このため、コマンドデバイスには FCP アダプタを介して接続する必要があります。
FCP 経由のオープンボリューム	他の OS と同様に操作できます。

項目	制限事項
FICON 経由のメインフレームボリューム (3390-9A)	ShadowImage ペア操作の FICON に直接接続されたボリューム (3390-9A) は制御できません。 また、図に示すように、メインフレームボリュームはコマンドデバイスを使用して対象のボリュームにアクセスするため、CHF (FCP) ポートにマップする必要があります。メインフレームボリュームには必ずしも FCP アダプタを接続する必要はありません。 メモ：ShadowImage は 3390-9A マルチプラットフォームボリュームだけをサポートします。TrueCopy および Universal Replicator は、FICON を経由するマルチプラットフォームボリューム (3390-9A を含む) をサポートしていません。
FICON 経由のボリュームのディスクカバリ	ボリュームの情報をディスクカバリするとき、inqraid コマンドは SCSI Inquiry を使用します。FICON 経由のメインフレームボリュームは、SCSI インタフェースをサポートしていません。そのため、メインフレームのインタフェース (Read_device_characteristics または Read_configuration_data) から SCSI Inquiry と同様の情報を取得し、利用できる情報をオープンボリュームと同様に表示します。このため、下記の例に示すように inqraid コマンドを実行して表示される情報が取得できません。inqraid コマンドで表示される FICON ボリュームの装置製番は、後ろの 5 桁だけになります。 <pre>sles8z:/HORCM/usr/bin# ls /dev/dasd* ./inqraid /dev/dasda -> [ST] Unknown Ser = 1920 LDEV = 4 [HTC] [0704_3390_0A] /dev/dasdaa -> [ST] Unknown Ser = 62724 LDEV =4120 [HTC] [C018_3390_0A] /dev/dasdab -> [ST] Unknown Ser = 62724 LDEV =4121 [HTC] [C019_3390_0A]</pre> <pre>sles8z:/HORCM/usr/bin# ls /dev/dasd* ./inqraid -CLI DEVICE_FILE PORT SERIAL LDEV CTG H/M/12 SSID R:Group PRODUCT_ID dasda - 1920 4 - - 00C0 - 0704_3390_0A dasdaa - 62724 4120 - - 9810 - C018_3390_0A dasdab - 62724 4121 - - 9810 - C019_3390_0A</pre> PRODUCT_ID は「装置番号_装置の種類_装置モデル」の形式で表示されます。この例の「C019_3390_0A」は次の意味になります。 <ul style="list-style-type: none"> ・ C019 : 装置番号 ・ 3390 : 装置の種類 ・ 0A : 装置モデル
コマンド	次のコマンドにはポート情報がないため、使用できません。 <ul style="list-style-type: none"> ・ raidscan -pd <raw_device> ・ raidar -pd <raw_device> ・ raidvchkscan -pd <raw_device> ・ raidscan -find ・ raidscan -find conf ・ mkconf

1.4 Windows 8.1、Windows 10 の制限事項

Windows 8.1、Windows 10 で RAID Manager を使用する場合、サポートするコマンドおよびサブコマンドに制限があります。また、サポートするコマンドで、使用できないオプションがあります。Windows 8.1、Windows 10 の制限事項を次に示します。

Windows 8.1、Windows 10 でサポートするコマンドおよび未サポートのコマンドの一覧を次の表に示します。

表 1-5 : Windows 8.1、Windows 10 でサポートするコマンドの制限

コマンド		サポート/未サポート
レプリケーションコマンド	paircreate	サポート
	pairsplit	サポート
	pairresync	サポート
	pairevtwait	サポート
	pairmon	サポート
	pairvolchk	サポート
	pairdisplay	サポート
	paircurchk	サポート
	horctakeover	サポート
	raidscan	サポート
	raidar	サポート
	raidqry	サポート
	raidvchkset	サポート
	raidvchkdsp	サポート
	raidvchkscan	サポート
	horcmstart	サポート
	horcmshutdown	サポート
	horcctl	サポート
pairsyncwait	サポート	
RAID Manager コマンドツール	inqraid	未サポート
	mkconf	未サポート
	rmawk	サポート
構成設定コマンド	raidcom	サポート

Windows 8.1、Windows 10 でサポートするサブコマンドおよび未サポートのサブコマンドの一覧を次の表に示します。

表 1-6 : Windows 8.1、Windows 10 でサポートする Windows サブコマンドの制限

サブコマンド		
環境変数サブコマンド	setenv	サポート
	usetenv	サポート
	env	サポート
	sleep	サポート
Windows サブコマンド	findcmddev	未サポート
	drivescan	未サポート
	portscan	未サポート
	sync syncd	未サポート
	mount	未サポート

Windows 8.1、Windows 10 でサポートするコマンドで、使用できないオプションを次に示します。

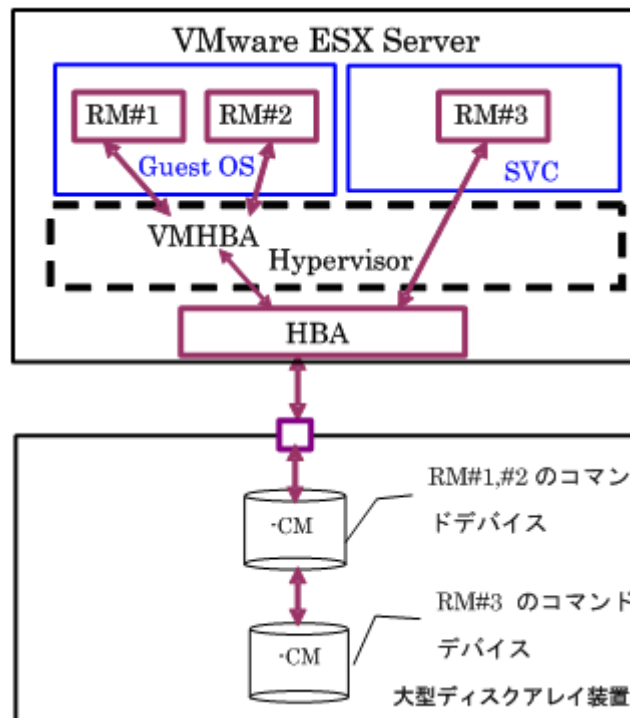
- ・ -d[g] <raw_device> [MU#]
- ・ -d[g] <seq#> <LDEV#> [MU#]
- ・ -find [op] [MU#]
- ・ -find[g]
- ・ -pd[g] <raw_device> [mun]

1.5 VM の要件と制限事項

1.5.1 VMware ESX Server の制限事項

RAID Manager が稼働するかどうかは、VMware によるゲスト OS のサポートに依存します。また、ゲスト OS は仮想 H/W (HBA) の VMware サポートに依存します。RAID Manager がサポートしている、VMware をサポートするゲスト OS (Windows Server 2003, Red Hat Linux, SuSE Linux) を使用する必要があります。詳細は、「1.2.2 VM 上での適用プラットフォーム」を参照してください。

図 1-2 : VMware ESX Server 上の RAID Manager 構成



VMware で RAID Manager を使用するときの制限事項を次の表に示します。

表 1-7 : VMware で RAID Manager を使用するときの制限事項

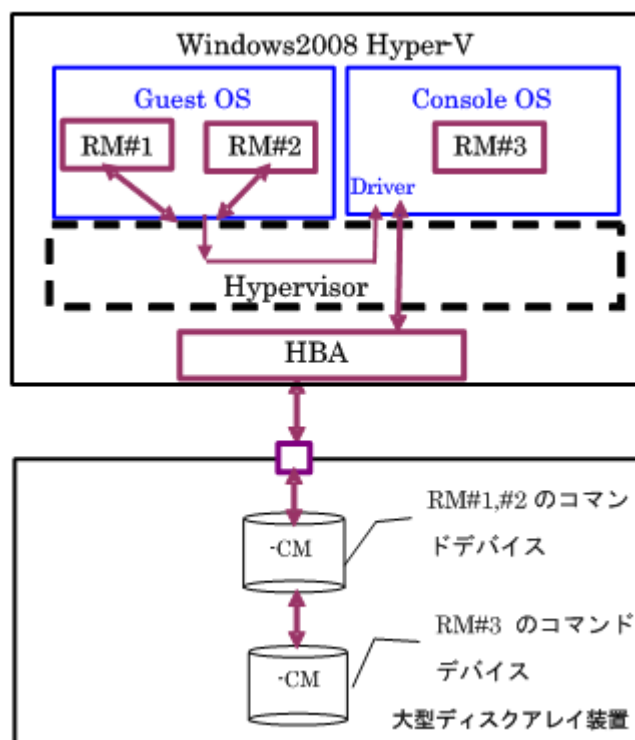
項目	制限事項
コマンドデバイス	RAID Manager は、SCSI パススルードライバを使用してコマンドデバイスにアクセスします。したがって、コマンドデバイスは、物理互換性モードを使用して Raw デバイスマッピングとしてマップされる必要があります。少なくとも 1 つのコマンドデバイスを各ゲスト OS に割り当てる必要があります。ゲスト OS ごとにコマンドデバイスが割り当てられていたとしても、ゲスト OS ごとに異なる RAID Manager インスタンス番号を使用する必要があります。これは、コマンドデバイスが、VMHBA と同じ WWN のため、ゲスト OS 間の違いを区別できないためです。

項目	制限事項
認識されていない LUN	ゲスト OS 用に割り当てられた LUN は、VMware (ホスト OS) が起動したとき SCSI inquiry から認識されている必要があります。例えば、VSS 上の副ボリュームは、Read Only と Hidden として使われ、この副ボリュームは SCSI inquiry から認識されていません。VMware (ホスト OS) をこの状態で起動すると、ホスト OS を起動できないことがあります。
ゲスト OS とホスト OS 間の LUN 共有	ゲスト OS とホスト OS 間で、コマンドデバイスまたは通常の LUN を共有できません。
SVC 上での RAID Manager 稼働	ESX サーバ 3.0 SVC (サービスコンソール) は、Red Hat Enterprise Linux 3 Update 6 (RHEL 3 U6) を基盤とした制限配布版 Linux です。SVC は、すべての ESX サーバホストを監視および管理する実行環境を提供します。SVC に Linux 用 RAID Manager をインストールすることで、RAID Manager を起動できます。SVC 上のボリュームマッピング (/dev/sd) は、SCSI inquiry による変換のない物理的な接続です。このため、SVC 上では、ゲスト OS に関係なく、Linux 上で稼働するように RAID Manager を操作できます。しかし、VMware はファイアウォールで SVC を保護しています。現在のドキュメントでは、ファイアウォールはポートの #902、80、443、22 (SSH)、および ICMP (ping)、DHCP、DNS だけをデフォルトとして許可しています。このため、「iptables」コマンドを使用して、RAID Manager (HORCM) 用のポートを有効にする必要があります。

1.5.2 Windows 2008/2012 Hyper-V の制限事項

RAID Manager が稼働するかどうかは、Windows Hyper-V によるゲスト OS のサポートに依存します。また、ゲスト OS は Hyper-V が front-end SCSI インタフェースをどのようにサポートするかにも依存します。RAID Manager がサポートしている、Hyper-V をサポートするゲスト OS (例: Windows Server 2003/2008, SuSE Linux...) を使用する必要があります。詳細は、「表 1-2 VM 上での適用プラットフォーム」を参照してください。

図 1-3 : Hyper-V 上の RAID Manager 構成



Hyper-V で RAID Manager を使用するときの制限事項を次の表に示します。

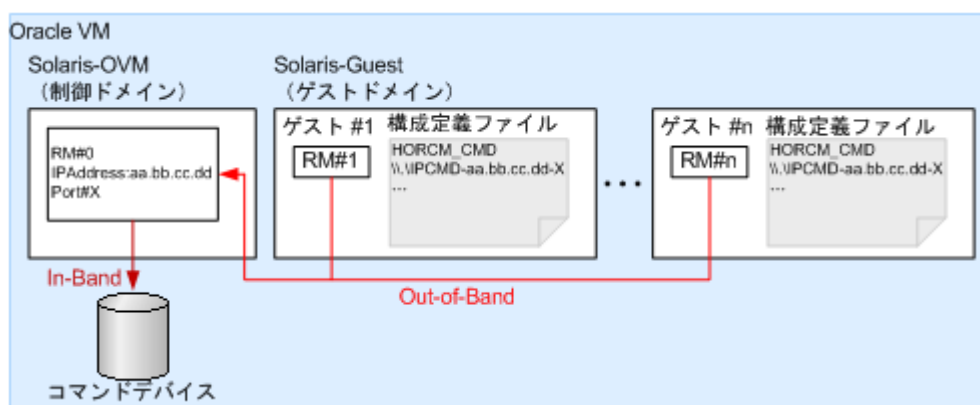
表 1-8 : Hyper-V で RAID Manager を使用するときの制限事項

項目	制限事項
コマンドデバイス	RAID Manager は、SCSI パススルードライバを使用してコマンドデバイスにアクセスします。したがって、コマンドデバイスは、パススルーディスクの RAW デバイスとしてマップされる必要があります。少なくとも 1 つのコマンドデバイスを各ゲスト OS (子パーティション) に割り当てる必要があります。ゲスト OS ごとにコマンドデバイスが割り当てられていたとしても、ゲスト OS ごとに異なる RAID Manager インスタンス番号を使用する必要があります。これは、コマンドデバイスが、Fscsi 経由の同じ WWN を使用するため、ゲスト OS 間の違いを区別できないからです。
ゲスト OS とコンソール OS 間の LUN 共有	ゲスト OS とコンソール OS 間のコマンドデバイスは、通常の LUN と同様、共有できません。
コンソール OS 上での RAID Manager 稼働	コンソール OS (管理 OS) は、Windows 2008/2012 Server Core のような、制限された Windows であり、Windows 標準ドライバを使用します。また、コンソール OS は、全 Hyper-V ホストを監視および管理する実行環境を提供します。したがって、コンソール OS に「RAID Manager for Windows NT」をインストールすることで RAID Manager を起動できます。その場合、コマンドデバイスがそれぞれのコンソール OS とゲスト OS に割り当てられたとしても、コンソール OS 間の RAID Manager インスタンス番号とゲスト OS は異なるインスタンス番号でなければなりません。

1.5.3 Oracle VM の制限事項

RAID Manager が稼働するかどうかは、Oracle VM によるゲスト OS のサポートに依存します。RAID Manager がサポートしている、Oracle VM をサポートするゲスト OS を使用する必要があります。詳細は、「表 1-2 VM 上での適用プラットフォーム」を参照してください。

図 1-4 : Oracle VM 上の RAID Manager 構成



Oracle VM で RAID Manager を使用するときの制限事項を次の表に示します。

表 1-9 : Oracle VM で RAID Manager を使用するときの制限事項

項目	制限事項
コマンドデバイス	ゲスト OS には直接ファイバチャネルのコマンドデバイスを接続できません。In-Band 方式によるコマンド実行が必要な場合は、図に示すような構成が必要です。この構成では、ゲストドメイン上の RAID Manager (RM#1-RM#n) は、制御ドメイン上の RAID Manager (RM#0) にコマンドを Out-of-Band 方式で転送します。RM#0 はそのコマンドを In-Band 方式で実行し、その結果を RM#1-RM#n に転送します。RM#0 は SVP/GUM/RAID Manager サーバ内の仮想コマンドデバイスと同じ役割を果たします。
ゲスト OS 上のボリューム	ゲスト OS 上のボリュームは、ディスク装置の LDEV に物理ボリュームマッピングして使用する必要があります。

項目	制限事項
OS のシステムディスク	OS のシステムディスクをコピー対象に指定した場合、コピー先のシステムディスクでは OS が起動しないおそれがあります。

1.5.4 IPv6 をサポートするプラットフォーム

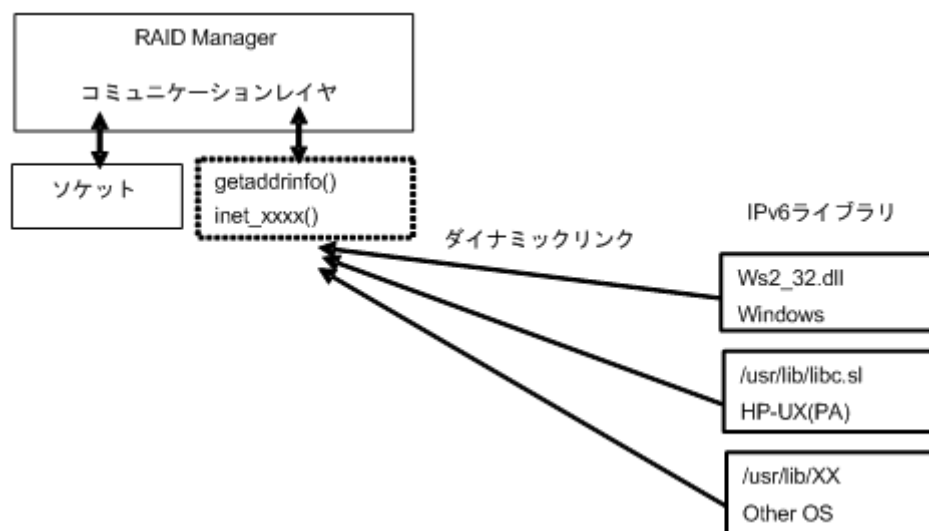
1.5.4.1 IPv6 を必要とするライブラリとシステム

RAID Manager は、ホスト名を取得して IPv6 アドレスに変換するため、IPv6 ライブラリの次の機能を使用します。

- ・ ホスト名と IPv6 アドレスを転換する IPv6 ライブラリ :
 - getaddrinfo()
 - inet_pton()
 - inet_ntop()
- ・ UDP/IPv6 を使用して通信させる Socket System
 - socket(AF_INET6)
 - bind(), sendmsg(), sendto(), rcvmsg(), rcvfrom()...

RAID Manager のオブジェクト (exe) が、上記の機能にリンクする場合、従来のプラットフォーム (Windows NT、HP-UX 10.20、Solaris 5 など) がそれをサポートしていないと、コアダンプが発生することがあります。したがって、RAID Manager は、共有ライブラリと IPv6 用機能があるかどうかを判定したあとに、シンボルを変換して上記の機能を動的にリンクします。RAID Manager が IPv6 をサポートできるかどうかはプラットフォームのサポートに依存します。もし、プラットフォームが IPv6 ライブラリをサポートしない場合、RAID Manager は、「inet_pton()、inet_ntop()」に対応する固有の内部機能を使用しますが、この場合は IPv6 アドレスはホスト名を記載できません。

図 1-5 : IPv6 を必要とするライブラリとシステム



1.5.4.2 RAID Manager の PATH 指定とサポートしている環境変数

RAID Manager は、次に示す PATH を指定することで IPv6 へのライブラリを読み込み、リンクします。

Windows システム : Ws2_32.dll

HP-UX (PA/IA)システム : /usr/lib/libc.sl

ただし、RAID Manager は、IPv6 のライブラリを使用するために異なる PATH を指定する必要がある場合があります。このため、RAID Manager は、PATH を指定するために、次の環境変数もサポートします。

- ・ \$IPV6_DLLPATH (HP-UX、Windows だけに有効) : この変数は、IPv6 用ライブラリの読み込み用のデフォルト PATH を変更するために使用されます。次に例を示します。

```
export IPV6_DLLPATH=/usr/lib/hpux32/lib.so
horcmstart.sh 10
```

- ・ \$IPV6_GET_ADDR: この変数は、IPv6 用の to the getaddrinfo() 機能を指定するデフォルトとしての「AI_PASSIVE」値を変更するために使用されます。次に例を示します。

```
export IPV6_GET_ADDR=9
horcmstart.sh 10
```

1.5.4.3 IPv6 機能のサポート状態を示す HORCM 起動ログ

IPv6 機能のサポートレベルは、プラットフォームと OS バージョンに依存します。OS プラットフォームの環境によっては、RAID Manager が IPv6 通信を完全に実行できないため、RAID Manager は、OS 環境が IPv6 機能をサポートしているかどうかをログに記録します。

```
/HORCM/log/curlog/horcm_HOST NAME.log
*****
****
          - HORCM STARTUP LOG - Fri Aug 31 19:09:24 2007
*****
****
19:09:24-cc2ec-02187- horcmgr started on Fri Aug 31 19:09:24 2007
:
:
19:09:25-3f3f7-02188- ***** starts Loading library for IPv6 *****
[ AF_INET6 = 26, AI_PASSIVE = 1 ]
19:09:25-47ca1-02188- dlsym() : Syml = 'getaddrinfo' : dlsym: symbol
"getaddrinfo" not found in "/etc/horcmgr"
getaddrinfo() : Unlinked on itself
inet_pton()   : Linked on itself
inet_ntop()   : Linked on itself
19:09:25-5ab3e-02188- ***** finished Loading library *****
:
HORCM set to IPv6 ( INET6 value = 26)
:
```

1.6 日立と HP のストレージシステムでの RAID Manager の使用

ここでは、日立から提供される RAID Manager と、HP から提供される RAID Manager XP を混在させて使用する場合、および日立のストレージシステムと HP のストレージシステムで日立から提供される RAID Manager を使用する場合について説明します。

RAID Manager とストレージシステムの種類（日立または HP）の関係を次の表に示します。

表 1-10 : RAID Manager とストレージシステム間の関係

バージョン	インストール順序	ストレージシステム	共通 API/CLI	XP API/CLI
RAID Manager 01-08-03/00 以上	RAID Manager	日立	有効	使用不可 (-CLI を除く)
		HP	EX_ERPERM※1	
	RAID Manager XP をインストール後に RAID Manager をインストール	日立	有効	
		HP	有効	
RAID Manager XP 01.08.00 以上 (HP から提供)	RAID Manager XP	HP	有効	有効
		日立	EX_ERPERM※1	EX_ERPERM※2
	RAID Manager をインストール後に RAID Manager XP をインストール	HP	有効	有効
		日立	有効	EX_ERPERM※2

注※1

次の共通 API/CLI コマンドは、ストレージシステムでの RAID Manager の接続性によって EX_ERPERM で拒否されます。

horctakeover、paircurchk、paircreate、pairsplit、pairresync、pairvolchk、pairevtwait、pairdisplay、raidscan (-find オプションだけ除く)、raidar、raidvchkset、raidvchkdsp、raidvchkscan

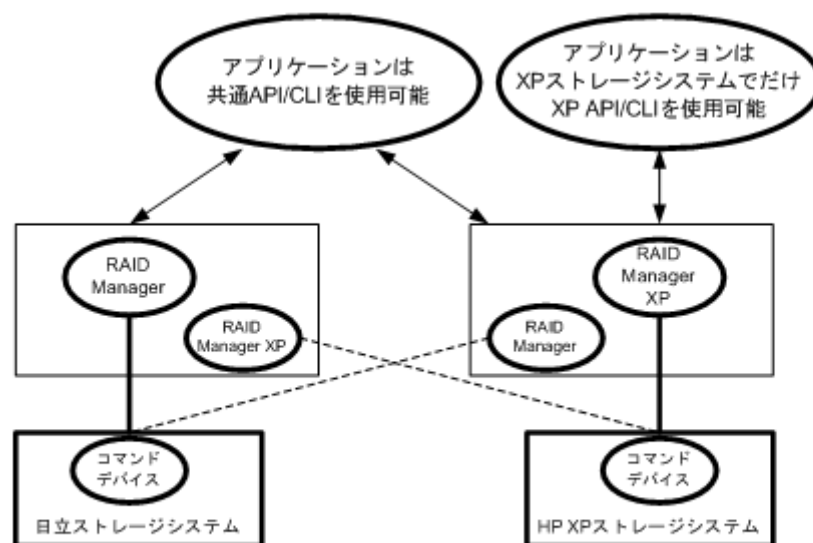
注※2

次の XP API/CLI コマンドは、RAID Manager (日立から提供) と RAID Manager XP (HP から提供) の両方がインストールされていても、ストレージシステム上の EX_ERPERM で拒否されます。

pairvolchk -s, pairdisplay -CLI, raidscan -CLI, paircreate -m noread (TrueCopy/TrueCopy Async/Universal Replicator), paircreate -m dif/inc (ShadowImage)

アプリケーション、RAID Manager、およびストレージシステム間の関係を次の図に示します。

図 1-6 : アプリケーション、RAID Manager、ストレージシステム間の関係



-----: 共通API/CLIは、RAID ManagerとRAID Manager XPの両方のRAID Managerをインストールしたときだけ許可されます。

RAID Manager のインストール

この章では、RAID Manager のインストールについて説明します。

- [2.1 RAID Manager に必要なハードウェアのインストール](#)
- [2.2 RAID Manager のインストール](#)
- [2.3 In-Band 方式と Out-of-Band 方式によるコマンドの実行](#)
- [2.4 コマンドデバイスの設定](#)
- [2.5 構成定義ファイルの作成／編集](#)

2.1 RAID Managerに必要なハードウェアのインストール

RAID Managerに必要なハードウェアのインストールは、ユーザと弊社の保守員によって行われます。RAID Manager 操作に必要なハードウェアをインストールする方法を次に示します。

1. ユーザの手順
 - a. UNIX/PC サーバのハードウェアとソフトウェアが正しくインストールされ、構成されているか確認してください。「1.2 RAID Managerの動作環境」を参照してください。
 - b. 遠隔複製操作（例：Universal Replicator、TrueCopy）を実行する場合は、正ボリュームと副ボリュームを特定し、ハードウェアとソフトウェアのコンポーネントを正しくインストールして構成できるようにしてください。
2. 弊社の保守員の手順
 - a. ストレージシステムをUNIX/PC サーバホストに接続してください。ストレージシステムの保守マニュアルと、プラットフォームの構成ガイドを参照してください（例：*Configuration Guide for Microsoft Windows Host Attachment*）。
 - b. ホストにセンス情報を報告する、複製用の正ボリュームを含んだストレージシステムを構成してください。
 - c. SVP 時刻を現地時間に設定して、タイムスタンプを正確にしてください。VSP Gx00 モデルおよび VSP Fx00 モデルの場合は、ストレージシステムのシステム日時を maintenance utility で現地時間に設定してください。
 - d. 遠隔複製
ストレージシステム間に遠隔コピー接続をインストールしてください。詳細については、対応するユーザガイド（『*Universal Replicator ユーザガイド*』など）を参照してください。
3. ユーザと弊社の保守員の手順
 - a. ストレージシステムに Storage Navigator を経由してアクセスできることを確認してください。Storage Navigator については、『*Storage Navigator ユーザガイド*』、『*Hitachi Device Manager - Storage Navigator ユーザガイド*』を参照してください。
 - b. 使用するプログラムプロダクトのライセンスキー（例：TrueCopy, ShadowImage, LUN Manager, Data Retention Utility）をストレージシステムにインストールして、有効にしてください。ライセンスキーのインストールに関しては、『*Storage Navigator ユーザガイド*』、『*Hitachi Device Manager - Storage Navigator ユーザガイド*』を参照してください。
4. ユーザの手順
ユーザガイドに記載されているように、ストレージシステムを構成してください。例えば、RAID Manager を利用して TrueCopy ボリュームペアを作成する前に、TrueCopy のメインコントロールユニット（MCUs）を Storage Navigator LAN に接続し、ストレージシステム上のポートを構成し、MCU-RCU パスを確立させる必要があります。

2.2 RAID Manager のインストール

RAID Manager のインストールを実行するには OS によって、root ユーザまたは Administrator 権限のユーザでログインする必要があります。必要に応じて弊社の保守員が立ち会います。

インストールする手順を次に示します。

1. RAID Manager をインストールする。

2. コマンドデバイスを設定する。
3. 構成定義ファイルを作成する。
4. 環境変数を設定する。

2.2.1 UNIX での RAID Manager のインストール

プログラムプロダクト用のメディアから RAID Manager をインストールする場合、プログラムプロダクト用のメディアの「./program/RM」ディレクトリ下の RMinstsh (RMINSTSH) を使用してインストールします (LINUX/IA64 または LINUX/X64 の場合、ディレクトリを LINUX/IA64 または LINUX/X64 に移動して ../../RMinstsh を実行します)。

プログラムプロダクト用のメディア以外のメディアについては、次の手順に従ってください。なお、次の手順は、UNIX コマンドを使った操作説明です。使用している環境によっては、操作手順が異なる場合があります。使用するコマンドの詳細については、使用している OS のマニュアルまたは文書 (例: UNIX man pages) などを参照してください。

root ディレクトリに RAID Manager をインストールする手順を次に示します。

1. 入出力デバイスにインストールメディアを正しく挿入します。
2. root ディレクトリに移動します。: # cd /
3. cpio コマンドを使用して、インストールメディアからすべてのファイルをコピーしてください。
cpio -idmu < /dev/XXXX
(XXXX = 入出力デバイス)
ディレクトリ構造 (d flag) とファイル修正時間 (m flag) を保存して、無条件にコピー (u flag) してください。
4. RAID Manager インストールコマンドを実行します: # /HORCM/horcminstall.sh
5. raidqry コマンドを使用して、正しいバージョンがインストールかどうかを確認してください。
raidqry -h
Model: RAID-Manager/HP-UX
Ver&Rev: 01-30-03/xx
Usage: raidqry [options]

root ディレクトリ以外に RAID Manager をインストールする手順を次に示します。

1. システム標準の入出力デバイスに、インストールメディアを挿入します。
2. 任意の RAID Manager のディレクトリに移動します。指定したディレクトリは、ルートディスク以外のパーティションまたは外部ディスクにマウントされている必要があります。
3. # cd /指定ディレクトリ名
4. cpio コマンドを使用して、すべてのファイルをインストールメディアからコピーしてください。
cpio -idmu < /dev/XXXX
(XXXX = 入出力デバイス)
ディレクトリ構造 (d flag) とファイル修正時間 (m flag) を保存して、無条件にコピー (u flag) してください。
5. シンボリックリンクを作成してください。
ln -s /指定ディレクトリ名/HORCM /HORCM
6. RAID Manager インストールコマンドを実行します。: # /HORCM/horcminstall.sh
7. raidqry コマンドを使用して、正しいバージョンがインストールされたかどうかを確認してください。
raidqry -h
Model: RAID-Manager/HP-UX
Ver&Rev: 01-30-03/xx
Usage: raidqry [options]

2.2.1.1 RAID Manager ユーザの変更 (UNIX システム)

インストール完了直後は、root ユーザでしか操作できない構成になっています。RAID Manager 管理用のユーザを作成して運用する場合、RAID Manager が使用するディレクトリの所有者や権限などを変更したり、環境変数などを設定したりする必要があります。RAID Manager をほかのユーザで操作するための構成変更の手順を次に示します。

1. 次の RAID Manager ファイルの所有者を root ユーザから希望するユーザ名に変更します。
/HORCM/etc/horcmgr
/HORCM/usr/bin ディレクトリにあるすべての RAID Manager コマンド
/HORCM/log ディレクトリ
/HORCM/log*ディレクトリにあるすべての RAID Manager ログディレクトリ
/HORCM/.uds ディレクトリ
2. 次の RAID Manager が使用するディレクトリの権限に変更するユーザの書き込み権限を与えます。
/HORCM/log ディレクトリ
/HORCM/log*ディレクトリが存在しない場合、/HORCM ディレクトリ
/HORCM/log*ディレクトリが存在する場合、/HORCM/log*ディレクトリ
3. 構成定義ファイルにある、HORCM_CMD (制御デバイス) の RAW デバイスファイルの所有者を root ユーザから任意の名前に変更します。
4. 必要に応じて、HORCM (/etc/horcmgr) 起動環境を設定します。環境変数 (HORCM_LOG HORCM_LOGS) を設定し、引数なしで horcmstart.sh コマンドを起動してください。この場合、HORCM_LOG と HORCM_LOGS で指定したディレクトリには RAID Manager 管理者の権限がなければなりません。環境変数 (HORCMINST, HORCM_CONF) を必要に応じて設定します。
5. 必要に応じて、コマンド実行環境を設定します。環境変数 (HORCC_LOG) の定義を持っている場合は、HORCC_LOG ディレクトリが RAID Manager 管理者によって所有されていなければなりません。環境変数 (HORCMINST) を必要に応じて設定します。
6. UNIX ドメインソケットを設定します。RAID Manager の実行ユーザがコマンドユーザとは異なる場合、システム管理者は各 HORCM(/etc/horcmgr) 起動時に作成される次のディレクトリの所有者を変更する必要があります。
/HORCM/.uds/.lcmcl ディレクトリ
UNIX ドメインソケットのセキュリティを OLD バージョンにリセットするには：
 - /HORCM/.uds ディレクトリに書き込み権限を与える
 - horcmstart.sh . を起動し、環境変数「HORCM_EVERYCLI=1」を設定する



メモ UNIX システムでは、root ユーザ以外に作成した RAID Manager 管理用のユーザは、コマンドデバイスにアクセスするために各 OS の権限などを設定する必要があります。設定する必要があるかどうかは、OS バージョンに依存します。

設定事例を次に示します。

・ Linux の場合

Linux システムへのユーザアカウントは、システムが SCSI Class ドライバ (コマンドデバイス) を使用するために、「CAP_SYS_ADMIN」と「CAP_SYS_RAWIO」の権限を持っていないとはなりません。システムの管理者は、PAM_capability モジュールを使用して、これらの特権を適用できます。ただし、システム管理者がこれらのユーザ特権を設定できない場合は、次の方法に従ってください。この方法は、root ユーザで HORCM デモンだけを起動しますが、交替方法として RAID Manager コマンドを起動できます。

- システム管理者：次のディレクトリ内に horcmstart.sh を起動するスクリプトを置くことで、システムは /etc/rc.d/rc: /etc/init.d から HORCM を起動できます。
- ユーザ：ログディレクトリがシステム管理者によってだけアクセス可能なときは、inqraid または raidscan-find コマンドを使用できません。したがって、環境変数 (HORCC_LOG) を設定してコマンドログディレクトリを設定し、RAID Manager コマンドを実行してください。

・ AIX の場合

AIX は、root ユーザ以外に ioctl() を許可しません。RAID Manager は ioctl(DK_PASSTHRU) または SCSI_Path_thru をできるだけ使用しようとはしますが、失敗した場合は、RAW_IO に変更して従来の方法を実行します。そのような場合でも、RAID Manager は、顧客サイトで完全に ioctl(DK_PASSTHRU) をサポートしない AIX FCP ドライバを検出します。これらのことから、RAID Manager はまた、次の環境変数に従うか、または RAW_IO を強制的に使用する /HORCM/etc/USE_OLD_IOCTLfile(size=0) を使用するかのどちらかを定義してサポートします。

例：

```
export USE_OLD_IOCTL=1
horcmstart.sh 10
HORCM/etc:
-rw-r--r-- 1 root root 0 Nov 11 11:12 USE_OLD_IOCTL
-r--r--r-- 1 root sys 32651 Nov 10 20:02 horcm.conf
-r-xr--r-- 1 root sys 282713 Nov 10 20:02 horcmgr
```

・ Solaris の場合

Solaris 10, 11 で root ユーザ以外に作成した RAID Manager 管理用のユーザ (一般ユーザ) は、ストレージシステムのコマンドデバイスを認識できるように「sys_devices」の特権を設定する必要があります。

一般ユーザ (例：username) に sys_devices 特権を設定する実行例は、次の手順を実施します。

1. 一般ユーザで ppriv \$\$ コマンドを実行し、特権状況を確認します。

例：

```
% ppriv $$
1234: /bin/csh
flags = <none>
E: basic
I: basic
P: basic
L: all
```

2. システムの管理者 (root) で次のコマンドを実行し、一般ユーザに sys_devices 特権を設定します。

例：

```
# usermod -K defaultpriv=basic,sys_devices username
```

3. 一般ユーザで再ログインして ppriv \$\$ コマンドを実行し、sys_devices 特権が設定されていることを確認します。

例：

```
% ppriv $$
1234: /bin/csh
flags = <none>
E: basic,sys_devices
I: basic,sys_devices
P: basic,sys_devices
L: all
```

2.2.2 Windows での RAID Manager のインストール

RAID Manager の操作を実行するすべてのサーバに、RAID Manager をインストールしてください。ネットワーク (TCP/IP) が確立されていない場合は、Windows 付属のネットワークをインストールして、TCP/IP プロトコルを追加してください。

Windows システムに RAID Manager をインストールする手順を次に示します。

1. システム標準の入出力デバイスにプログラムプロダクト用のメディアを挿入してください。
2. Setup.exe (プログラムプロダクト用のメディアでは`%program%RM%WIN_NT%RMHORC %Setup.exe` または `%program%RM%WIN_NT%RMHORC_X64%Setup.exe`) を起動して、スクリーン上の操作指示に従ってインストールを完了してください。インストールディレクトリは、ドライブ直下の “HORCM” が固定値になります。
3. Windows サーバを再起動し、`raidqry` コマンドを使用して、正しいバージョンがインストールされたかどうかを検証してください。

```
D:%HORCM%etc> raidqry -h
Model: RAID-Manager/WindowsNT
Ver&Rev: 01-30-03/xx
Usage: raidqry [options] for HORC
```



メモ OS の設定によっては、セキュリティの警告メッセージが表示される場合があります。RAID Manager は通信処理するため、“一時的に許可”または“常に許可”を設定してください。



メモ RAID Manager を複数のドライブにインストールすることは推奨していません。複数のドライブにインストールした場合、一番小さいドライブにインストールされている RAID Manager が優先的に使用されることがあります。

2.2.2.1 ユーザの変更 (Windows システム)

RAID Manager のコマンドを実行するユーザには Administrator 権限が必要です。また、ログディレクトリや配下のファイルなどに対するアクセス権が必要です。Administrator 権限がないユーザを RAID Manager の管理者にしたい場合に必要となる設定の手順を次に示します。

システム管理者のタスク

1. 物理ドライブに `user_name` を設けてください。
RAID Manager 管理者のユーザ名を、構成定義ファイルにある `HORCM_CMD` 用のコマンドデバイスの Device Objects に追加します。例を次に示します。

```
C:%HORCM%tool%>chgacl /A:RMadmin Phys
PhysicalDrive0 -> %Device%Harddisk0%DR0
%%.%PhysicalDrive0 : changed to allow 'RMadmin'
```
2. Volume {GUID} にユーザ名を追加してください。
RAID Manager 管理者が、RAID Manager コマンド 「-x mount/umount」 オプションを使用する必要がある場合は、システム管理者は RAID Manager 管理者のユーザ名を Volume {GUID} の Device Object に追加しなければなりません。次に例を示します。

```
C:%HORCM%tool%>chgacl /A:RMadmin Volume
Volume{b0736c01-9b14-11d8-b1b6-806d6172696f} -> %Device%CdRom0
%%.%Volume{b0736c01-9b14-11d8-b1b6-806d6172696f} : changed to allow
'RMadmin'
Volume{b0736c00-9b14-11d8-b1b6-806d6172696f} -> %Device%HarddiskVolume1
%%.%Volume{b0736c00-9b14-11d8-b1b6-806d6172696f} : changed to allow
'RMadmin'
```
3. ScsiX に `user_name` を追加します。
RAID Manager 管理者が、RAID Manager コマンド用 「-x portscan」を使用する必要がある場合、システム管理者は RAID Manager 管理者のユーザ名を ScsiX の Device Object に追加しなければなりません。例を次に示します。

```
C:\HORCM\tool>chgacl /A:RMadmin Scsi
Scsi0: -> %Device%Ide%IdePort0
%%.%Scsi0: : changed to allow 'RMadmin'
Scsi1: -> %Device%Ide%IdePort1
%%.%Scsi1: : changed to allow 'RMadmin'
```



メモ デバイスオブジェクトの ACL (Access Control List) は Windows が起動するごとに設定されるため、Windows を起動するには Device Objects も必要になります。新しい Device Object が作成されるときも、ACL が必要です。

RAID Manager 管理者のタスク

1. HORCM (/etc/horcmgr) 起動環境を確立します。

デフォルトでは、構成定義ファイルは次のディレクトリにコピーします。

```
%SystemDrive%\%windows%
```

ユーザはこのディレクトリに書き込むことができないので、RAID Manager 管理者は HORCM_CONF の変数を使用してディレクトリを変更しなければなりません。例を次に示します。

```
C:\HORCM\etc>set HORCM_CONF=C:\Documents and Settings\RMadmin
\horcm10.conf
C:\HORCM\etc>set HORCMINST=10
C:\HORCM\etc>horcmstart [This must be started without arguments]
```



メモ mountvol コマンドはユーザ特権によって使用できません。したがって、mountvol を使用する RM コマンドの「the directory mount」オプションは実行できません。

inraid 「-gvinf」オプションは %SystemDrive%\%windows% ディレクトリを使用します。したがって、このオプションは、システム管理者が書き込みを許可しないかぎり使用できません。

ただし、RAID Manager は、「HORCM_USE_TEMP」環境変数を設定することで、%SystemDrive%\%windows% ディレクトリから %TEMP% ディレクトリに変更できます。

例：

```
C:\HORCM\etc>set HORCM_USE_TEMP=1
C:\HORCM\etc>inraid $Phys -gvinf
```

2. RAID Manager コマンドと HORCM は、同じ特権を持っていることを確認してください。RAID Manager と HORCM が異なる特権 (別ユーザ) を実行している場合は、RAID Manager コマンドは HORCM に配属できません (RAID Manager コマンドと HORCM は、Mailslot を通しての接続が拒否されます)。

ただし、RAID Manager は次の例に示すとおり、「HORCM_EVERYCLI」環境変数を通して HORCM 接続を許可します。

```
C:\HORCM\etc>set HORCM_CONF=C:\Documents and Settings\RMadmin
\horcm10.conf
C:\HORCM\etc>set HORCMINST=10
C:\HORCM\etc>set HORCM_EVERYCLI=1
C:\HORCM\etc>horcmstart [This must be started without arguments]
```

この例では、RAID Manager コマンドを実行するユーザは RAID Manager コマンドだけ使用できるように制限される必要があります。これは、Windows の「explore」または「cacls」コマンドを使用して実行できます。

2.2.3

VSP Gx00 モデルおよび VSP Fx00 モデルのストレージ管理ソフトウェアをインストールしている PC への RAID Manager のインストール



ヒント VSP Gx00 モデルおよび VSP Fx00 モデルのストレージ管理ソフトウェアには RAID Manager が同梱されています。

VSP Gx00 モデルおよび VSP Fx00 モデルのストレージ管理ソフトウェアをインストールしている PC に RAID Manager を追加でインストールすれば、必要なバージョンの RAID Manager を使用できます。RAID Manager のインストール手順を次に示します。



メモ RAID Manager がインストールされているドライブとは別のドライブに VSP Gx00 モデルおよび VSP Fx00 モデルのストレージ管理ソフトウェアをインストールした場合、先にインストールされていた RAID Manager をいったんアンインストールしてから、再度、ストレージ管理ソフトウェアと同じドライブに RAID Manager をインストールしてください。

1. <ストレージ管理ソフトウェアのインストールパス>%wk%¥supervisor¥restapi¥uninstall.bat を右クリックして、「管理者として実行」で実行します。
2. ストレージ管理ソフトウェアと同じドライブに HORCM フォルダがある場合には、エクスプローラなどを使って、HORCM フォルダを削除します。



ヒント RAID Manager がインストールされているドライブとは別のドライブに VSP Gx00 モデルおよび VSP Fx00 モデルのストレージ管理ソフトウェアをインストールしたあと、先にインストールされていた RAID Manager をいったんアンインストールしてから、再度、ストレージ管理ソフトウェアと同じドライブに RAID Manager をインストールする場合、手順 3 で RAID Manager をインストールし直す前に、ストレージ管理ソフトウェアと同じドライブにある HORCM フォルダをエクスプローラなどで削除してください。

3. 「2.2.2 Windows での RAID Manager のインストール」に記載されている手順で RAID Manager をインストールします。
RAID Manager をインストールするドライブは、ストレージ管理ソフトウェアと同じドライブにしてください。
4. <ストレージ管理ソフトウェアのインストールパス>%wk%¥supervisor¥restapi¥install.bat を右クリックして、「管理者として実行」で実行します。



メモ VSP Gx00 モデルおよび VSP Fx00 モデルのストレージ管理ソフトウェアがインストールされているドライブとは違うドライブに RAID Manager をインストールしてしまった場合は、RAID Manager をアンインストールしてから、再度、ストレージ管理ソフトウェアと同じドライブに RAID Manager をインストールし直してください。

2.3 In-Band 方式と Out-of-Band 方式によるコマンドの実行

RAID Manager が提供するコマンドの実行方式には、In-Band 方式と Out-of-Band 方式があります。

In-Band 方式

ファイバチャネルまたは iSCSI によってストレージシステムに直接接続されたホストからコマンドを実行する方式です。構成定義ファイルにコマンドデバイスのデバイススペシャルファイルを指定して設定します。RAID Manager のコマンドは、ホストからストレージシステム上のコマンドデバイスに直接転送されます。

Out-of-Band 方式

任意のクライアント PC から LAN を通じてコマンドを実行する方式です。

USP V/VM までのストレージシステムに対応する RAID Manager では、ストレージシステムに直接接続されていないクライアント PC からコマンドを実行する場合、Telnet や SSH を使用して、In-Band 方式の RAID Manager サーバにログインして実行するリモートシェルスクリプトを記述する必要があります。

VSP 以降のストレージシステムに対応する RAID Manager では、構成定義ファイルに SVP の IP アドレスを指定することによって、SVP 内に仮想コマンドデバイスを作成できます。

また、VSP Gx00 モデルおよび VSP Fx00 モデルに対応する RAID Manager では、ストレージシステムの IP アドレスを指定することで、ストレージシステム内の GUM に仮想コマンドデバイスを作成できます。

仮想コマンドデバイスを作成することによって、ストレージシステムに直接接続されていないクライアント PC から、In-Band 方式と同じスクリプトを実行できます。RAID Manager のコマンドは、クライアント PC から仮想コマンドデバイスに転送され、ストレージシステムで実行されます。

仮想コマンドデバイスは、RAID Manager サーバにも作成できます。RAID Manager サーバは LAN で接続されたリモートの RAID Manager です。

仮想コマンドデバイスを作成できる場所は、ストレージの機種によって異なります。ストレージ機種と仮想コマンドデバイスを作成できる場所の関係を次の表に示します。

表 2-1：仮想コマンドデバイスを作成できる場所

仮想コマンドデバイスを作成できる場所	VSP、HUS VM、VSP G1000、VSP G1500、および VSP F1500	VSP Gx00 モデルおよび VSP Fx00 モデル
SVP	○	○※1
GUM	×	○
RAID Manager サーバ※2	○	○

注※1

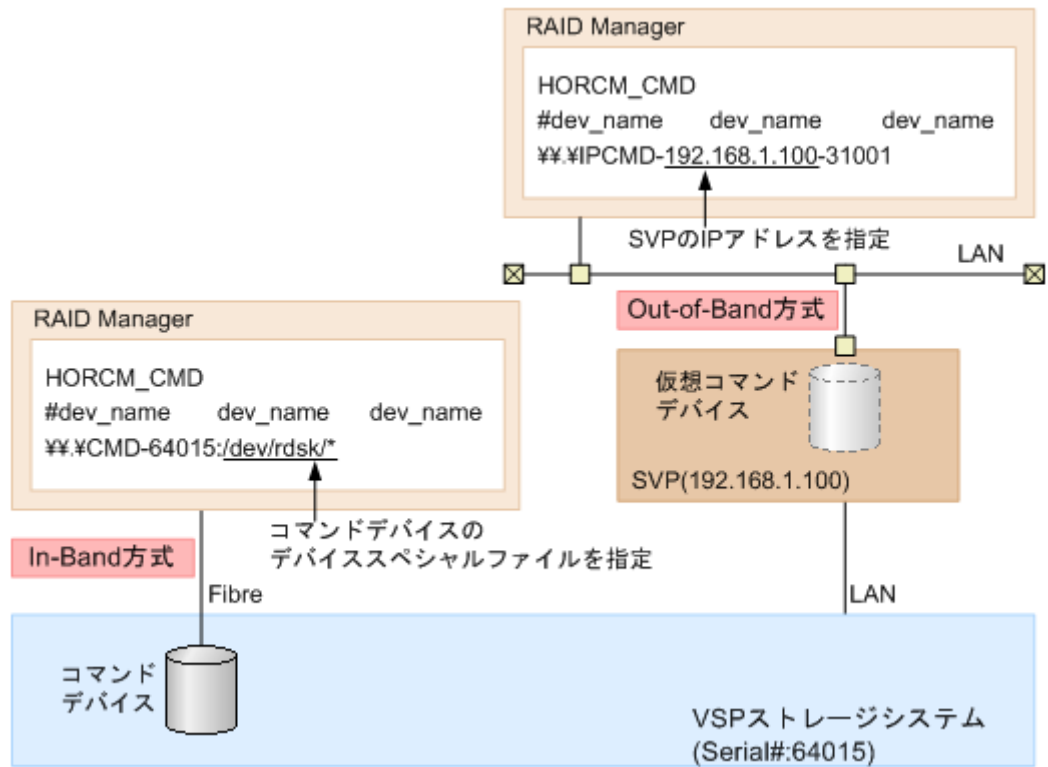
SVP 上の RAID Manager を RAID Manager サーバとしてあらかじめ構成しておく必要があります。

注※2

RAID Manager サーバは、LAN で接続されたリモートの RAID Manager です。

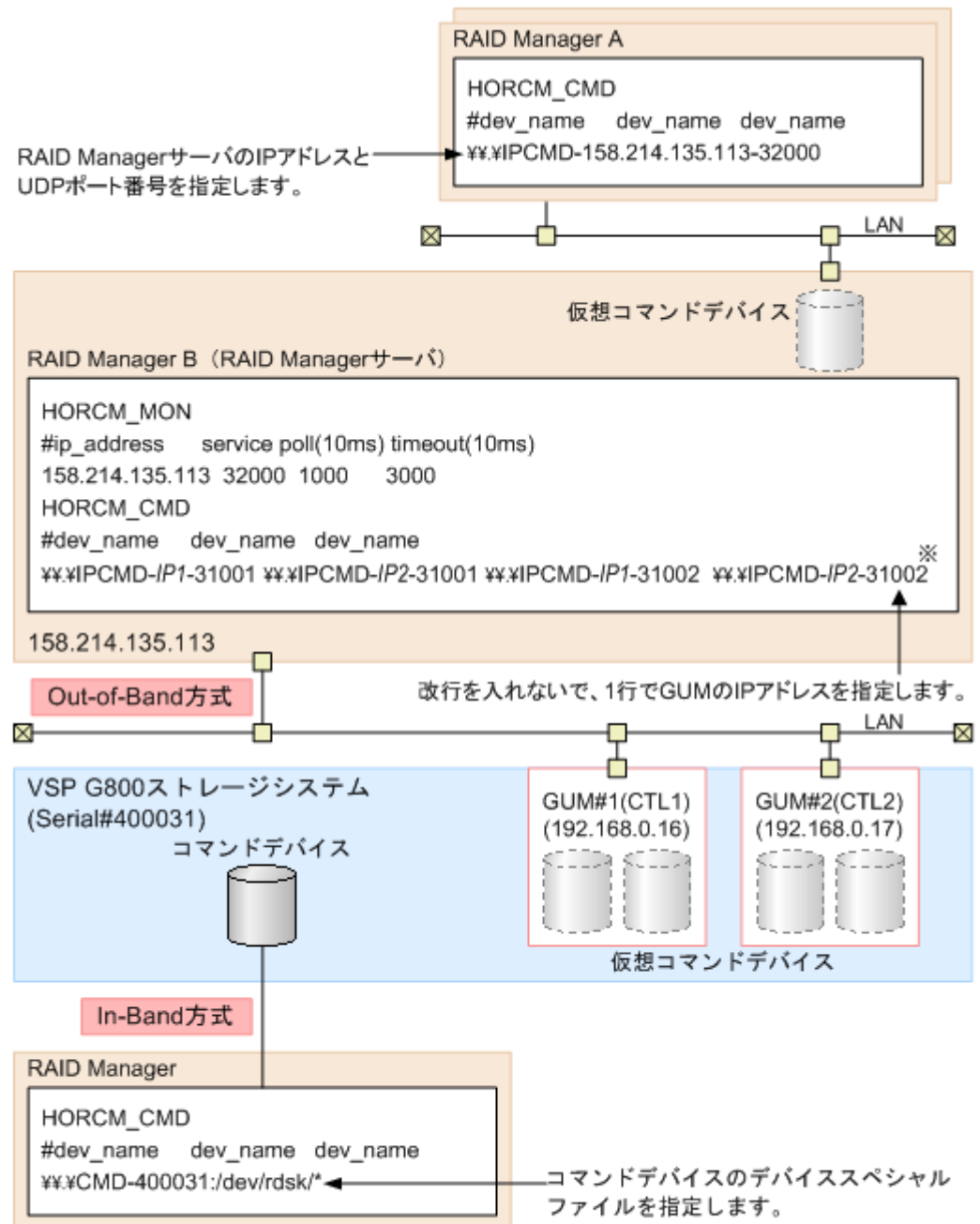
In-Band 方式と Out-of-Band 方式のシステム構成例を次の図に示します。詳細は、マニュアル『RAID Manager ユーザガイド』を参照してください。

図 2-1 : In-Band 方式と Out-of-Band 方式のシステム構成例 (VSP の場合)



次の図の「RAID Manager B」は、「RAID Manager A」の RAID Manager サーバです。ユーザは、「RAID Manager A」から「RAID Manager B」の仮想コマンドデバイスを介してストレージシステムにコマンドを発行できます。「RAID Manager A」を使用しないで「RAID Manager B」から直接コマンドを発行することもできます。「RAID Manager B」から直接コマンドを発行する場合、「RAID Manager A」を用意するかどうかは任意です。

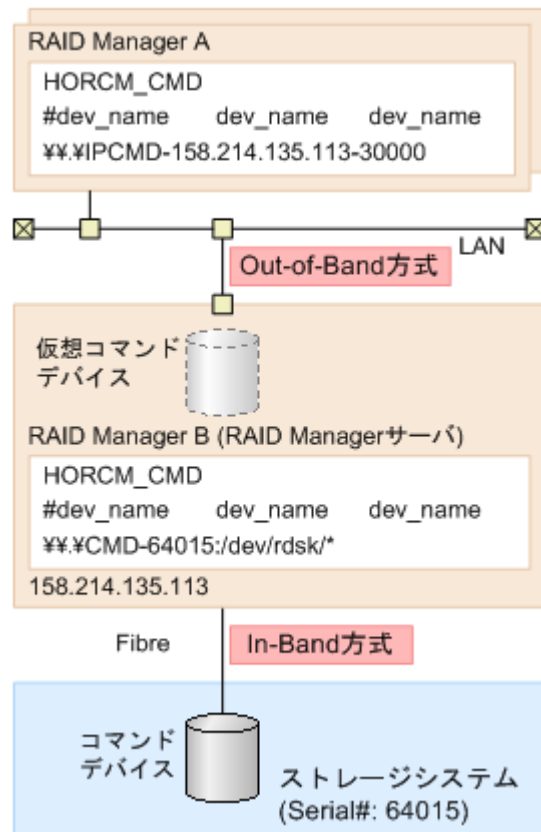
図 2-2 : In-Band 方式と Out-of-Band 方式のシステム構成例 (VSP G800 または VSP F800 の場合)



注※

実際の構成定義ファイルを記載する場合は、IP1にはGUM#1のIPアドレスを、IP2にはGUM#2のIPアドレスを記載してください。

図 2-3 : RAID Manager サーバが In-Band でストレージシステムに接続されている場合のシステム構成例



2.4 コマンドデバイスの設定

RAID Manager コマンドはコマンドデバイスを経由してストレージシステムへ発行されます。コマンドデバイスは、UNIX/PC ホスト上の RAID Manager へのインターフェースとして動作する、ストレージシステム上の専用論理ボリュームです。RAID Manager との通信にだけ用いられる論理ボリュームのため、他のアプリケーションでは使用できません。コマンドデバイスは、ストレージシステムに発行される読み取りまたは書き込みコマンドを受信し、UNIX/PC ホストへの読み取り要求を返します。

ホストからアクセスできる任意の OPEN-V デバイスをコマンドデバイスとして使用できます。LUSE はコマンドデバイスとして使用できません。OPEN-V デバイスの場合、コマンドデバイスとして使用するボリュームの容量は、48MB 以上が必要です。OPEN-V デバイス以外の場合は、36MB 以上が必要です。

最初に、LUN Manager を使ってコマンドデバイスを設定し、次に、接続されたホストの RAID Manager インスタンスの構成定義ファイルの HORCM_CMD にコマンドデバイスを定義します。Provisioning 系のコマンドを使用する場合には、ユーザ認証が必要です。コマンドデバイスのセキュリティ属性について、ユーザ認証ありを設定してください。

コマンドデバイスの設定方法

1. コマンドデバイスとして設定するデバイスが、ユーザデータを含まないことを確認します。
ボリュームをいったんコマンドデバイスに設定すると、ホストからはアクセスできません。
2. Storage Navigator にログオンし、コマンドデバイスを設定したいストレージシステムに接続します。
3. コマンドデバイスを設定する前に、必要に応じてデバイスを構成します。

例えば Virtual LUN または Virtual LVI を使って、ストレージ容量 36MB のデバイスを作成します。詳細は、マニュアル『オープンシステム構築ガイド』または『システム構築ガイド』を参照してください。

4. LUN Manager のコマンドデバイス編集画面でコマンドデバイスを設定します。
コマンドデバイス編集画面の詳細は、『オープンシステム構築ガイド』または『システム構築ガイド』を参照してください。RAID Manager のデータ保護機能を使用したい場合は、この時点でコマンドデバイスセキュリティも有効にします。保護機能についての詳細は、マニュアル『RAID Manager コマンドリファレンス』を参照してください。
5. コマンドデバイスの情報を記録しておきます。
構成定義ファイルでコマンドデバイスを定義する際に、この情報が必要になります。

交替コマンドデバイスを設定する場合は、他のボリュームにこれと同じ手順で設定します。交替コマンドデバイスについての情報は、「[2.4.2 交替コマンドデバイスについて](#)」を参照してください。

コマンドデバイスへのパスを二重化するには、構成定義ファイルの HORCM_CMD で、コマンドデバイスへのすべてのパスを 1 行に含めてください。別々の行にパス情報を入力すると、構文の解析に問題を引き起こすことがあり、HORCM 起動スクリプトが再起動するまで、フェイルオーバーが発生しないことがあります。

例 2-1: コマンドデバイスへのパス二重化の例

```
HORCM_CMD
#dev_name dev_name dev_name
/dev/rdisk/c1t66d36s2 /dev/rdisk/c2t66d36s2
```

2.4.1 構成定義ファイルの定義方法

コマンドデバイスまたは仮想コマンドデバイスを定義するための構成定義ファイルの定義方法について、設定例を次に示します。構成定義ファイルの設定項目の詳細は、マニュアル『RAID Manager ユーザガイド』の構成定義ファイルについての説明を参照してください。

装置製番 64015、コマンドデバイスのデバイススペシアルファイル/dev/rdisk/*を指定した場合を次の例に示します。

例 2-2: コマンドデバイスの設定例 (In-Band 方式)

```
HORCM_CMD
#dev_name dev_name dev_name
¥¥.¥CMD-64015:/dev/rdisk/*
```

SVP の IP アドレス 192.168.1.100 と UDP 通信ポート番号 31001 を指定した場合を次の例に示します。

例 2-3: 仮想コマンドデバイスの設定例 (Out-of-Band 方式)

```
HORCM_CMD
#dev_name dev_name dev_name
¥¥.¥IPCMD-192.168.1.100-31001
```

GUM の IP アドレス 192.168.0.16/192.168.0.17 と UDP 通信ポート番号 31001/31002 を指定した場合を次の例に示します。この場合、IP アドレスは、改行を入れなくて、1 行で記載してください。

例 2-4: 仮想コマンドデバイスの設定例 (Out-of-Band 方式)

```
HORCM_CMD
#dev_name dev_name dev_name
¥¥.¥IPCMD-192.168.0.16-31001 ¥¥.¥IPCMD-192.168.0.17-31001 ¥¥.
¥IPCMD-192.168.0.16-31002 ¥¥.¥IPCMD-192.168.0.17-31002
```

IP アドレスは、改行を入れなくて、1 行で記載してください。

2.4.2 交替コマンドデバイスについて

コマンドデバイスに対する読み出しまたは書き込み要求への応答で、RAID Manager がエラー通知を受信した場合、交替コマンドデバイスが定義されていれば、RAID Manager は交替コマンドデバイスに切り替えます。コマンドデバイスが使用できない場合（例：オンラインメンテナンスによる閉塞）、手動で交替コマンドデバイスに切り替えできます。定義済み、または利用可能なコマンドデバイスがない場合は、すべてのコマンドが異常終了し、ホストはストレージシステムに RAID Manager コマンドを発行できなくなります。コマンドデバイスが使用できなくなっても確実に RAID Manager 動作を継続させるには、1 つ以上の交替コマンドデバイスを設定する必要があります。

交替入出力パスの使用は、プラットフォームに依存するため、制限事項があります。例えば、HP-UX システム上の LVM に従属するデバイスだけが交替パスの PV-LINK を使用できます。コマンドデバイスがダウンするのを防ぐために、RAID Manager は、交替コマンドデバイス機能をサポートします。

- ・ 交替コマンドデバイスの定義

交替コマンドデバイスを使用するには、構成定義ファイル内の HORCM_CMD 項目に 2 つ以上のコマンドデバイスを定義しなければなりません。2 つ以上のコマンドデバイスが定義されると、交替コマンドデバイスとして認識されます。交替コマンドデバイスが構成定義ファイルに定義されない場合、RAID Manager はエラー通知を受信しても、交替コマンドデバイスに切り替えられません。

- ・ コマンドデバイスの交替タイミング

HORCM が、raw デバイスのインタフェースを通してオペレーティングシステムからエラーを返された場合、コマンドデバイスを切り替えます。また、TrueCopy (horcctl -C) による切り替えコマンドを発行することで、強制的にコマンドデバイスを切り替えることができます。

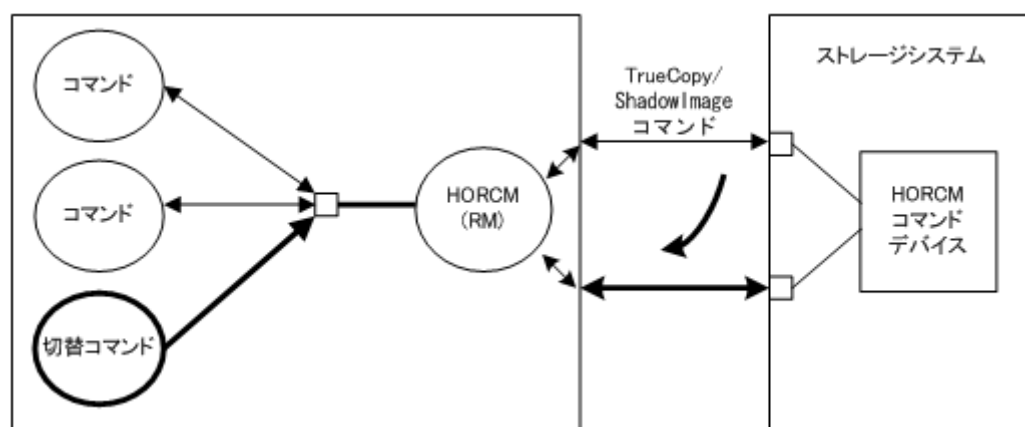
- ・ 切り替えコマンドの操作

コマンドデバイスが、オンラインメンテナンス（例：マイクロコード交換）のために閉塞する場合、切り替えコマンドを事前に発行します。オンラインメンテナンス完了後に、切り替えコマンドが再び発行される時、その前のコマンドデバイスが再び起動します。

- ・ HORCM 起動での複数のコマンドデバイス

構成定義ファイルに記載された 1 つ以上のコマンドデバイス内で少なくとも 1 つのコマンドデバイスが利用可能な場合、HORCM は、利用可能なコマンドデバイスを利用して起動するために、起動ログに警告メッセージを表示して起動します。ユーザは、すべてのコマンドデバイスが horcctl -C コマンドオプションを使用することで変更できるか、または、HORCM が HORCM 起動ログへの警告メッセージなしで起動されるか、確認する必要があります。

図 2-4 : 交替コマンドデバイス機能



2.5 構成定義ファイルの作成／編集

構成定義ファイルは任意のテキストエディタを使用して作成・編集されるテキストファイルです。構成定義ファイルはサーバと、サーバが使用するボリュームの対応を定義します。構成定義ファイルはサーバごとに作成する必要があります。RAID Manager は起動時に構成定義ファイル中の定義を参照します。



注意 構成定義ファイルを編集する場合は、まず RAID Manager をシャットダウンし、構成定義ファイルを編集したあと、RAID Manager を再起動してください。

RAID Manager を再起動したら、`pairdisplay` コマンドの“-c” オプション、および `raidqry` コマンドを使用してストレージシステムの構成と表示が一致していることを確認してください。

ただし、`pairdisplay` コマンドの“-c” オプションでは正／副ボリュームの容量が一致していることは確認できません。正／副ボリュームの容量は、`raidcom` コマンドを使用してそれぞれの容量を確認してください。

なお、ストレージシステムの構成（マイクロプログラム、キャッシュ容量、LU パス等）を変更した場合、構成定義ファイルの編集有無に関わらず、RAID Manager を再起動する必要があります。

構成定義ファイルは ShadowImage (SI)、TrueCopy (TC)、Copy-on-Write Snapshot、Universal Replicator (UR) ペアを含めて、コピーペアのデバイスも定義し、そのコピーペアのホスト管理に使用されます。ShadowImage と Copy-on-Write Snapshot は、同じ構成ファイルとコマンドを使用するので、ストレージシステムは副ボリュームの特徴に基づき、ShadowImage ペアか Copy-on-Write Snapshot ペアかを判断します。また、ストレージシステムは使用するプールの種別に基づき、Thin Image ペアまたは Copy-on-Write Snapshot ペアかを判断します。



注意 コンシステンシーグループ指定ペア分割オプション(-m grp)で作成したペアと、このオプションなしで作成したペアを、RAID Manager 構成定義ファイル内に定義された同じグループに混在させないでください。混在させるとペア分割動作が異常終了したり、ペアスプリット要求受信時に同じコンシステンシーグループ (CTG) 内の P-VOL (正ボリューム) の S-VOL (副ボリューム) が正しく作成されない場合があります。

構成定義ファイルには次のセクションがあります。

- ・ HORCM_MON：ローカルホストに関する情報を定義します。
- ・ HORCM_CMD：コマンドデバイスに関する情報を定義します。
- ・ HORCM_VCMD：仮想ストレージマシンに関する情報を定義します。
- ・ HORCM_DEV または HORCM_LDEV：コピーペアに関する情報を定義します。
- ・ HORCM_INST または HORCM_INSTP：リモートホストに関する情報を定義します。
- ・ HORCM_LDEVG：デバイスグループに関する情報を定義します。
- ・ HORCM_ALLOW_INST：操作を許可するユーザに関する情報を定義します。

サンプル構成定義ファイル(/HORCM/etc/horc.conf)は RAID Manager に含まれます。このファイルを構成定義ファイル作成のベースとして使用する必要があります。システム管理者はサンプルファイルをコピーし、コピーされたファイルで必要なパラメータを設定し、適切なディレクトリにこのファイルを配置します。

構成定義ファイルで定義されるパラメータの一覧を次の表に示します。構成定義ファイルの指定項目についての詳細は、マニュアル『RAID Manager ユーザガイド』を参照してください。また、サンプルの構成定義ファイルの詳細については、「B.1 構成定義ファイルのサンプル」を参照してください。

表 2-2 : horcm.conf ファイルの構成パラメータ

パラメータ	デフォルト値	規定値	制限値
ip_address	なし	文字列	63 文字
service	なし	文字列または数値	15 文字

パラメータ	デフォルト値	規定値	制限値
poll (10 ms)	1000	数値※	なし
timeout (10 ms)	3000	数値※	なし
dev_name for HORCM_CMD	なし	文字列	63 文字 推奨値 = 8 文字以下
dev_name for HORCM_DEV	なし	文字列	31 文字
dev_group	なし	文字列	31 文字 推奨値 = 8 文字以下
port #	なし	文字列	31 文字
target ID	なし	数値※	7 文字
LU#	なし	数値※	7 文字
MU#	0	数値※	7 文字
Serial#	なし	数値※	12 文字
CU:LDEV (LDEV#)	なし	数値	6 文字

注※

数値は 10 進数で記述します。

RAID Manager のバージョンアップ

この章では、RAID Manager のバージョンアップについて説明します。

- [3.1 UNIX 環境での RAID Manager のバージョンアップ](#)
- [3.2 Windows 環境での RAID Manager のバージョンアップ](#)
- [3.3 VSP Gx00 モデルおよび VSP Fx00 モデルのストレージ管理ソフトウェアをインストールしている PC での RAID Manager のバージョンアップ](#)

3.1 UNIX 環境での RAID Manager のバージョンアップ

UNIX システムで RAID Manager をバージョンアップするには、次の手順を実施します。

1. HORCM が起動していないことを確認してください。起動している場合は、終了してください。
RAID Manager が 1 インスタンスの場合：`# horcmshutdown.sh`
RAID Manager が 2 インスタンスの場合：`# horcmshutdown.sh 0 1`
RAID Manager コマンドが対話モードで起動している場合、`-q` オプションを使用して、対話モードを終了し、これらのコマンドを終了してください。
2. システム標準の入出力デバイスにプログラムプロダクト用のメディアを挿入してください。
プログラムプロダクト用のメディアの「./program/RM」ディレクトリ下の `RMinstsh (RMINSTSH)` を使用してインストールします (LINUX/IA64 または LINUX/X64 の場合、ディレクトリを LINUX/IA64 または LINUX/X64 に移動して `../RMinstsh` を実行します)。
3. HORCM ディレクトリ (例：ルートディレクトリ用 `# cd /`) を含んだディレクトリに移動してください。
4. `cpio` コマンドを使用してすべてのファイルをインストールメディアからコピーしてください。
`# cpio -idmu < /dev/XXXX`
(XXXX = 入出力デバイス)
ディレクトリ構造 (d flag) とファイル修正時間 (m flag) を保存して、無条件にコピー (u flag) してください。
5. RAID Manager インストールコマンドを実行してください。
`# /HORCM/horcminstall.sh`
6. `raidqry` コマンドを使用して、正しいバージョンがインストールされたかどうかを確認してください。
`# raidqry -h`
Model: RAID-Manager/HP-UX
Ver&Rev: 01-30-03/xx
Usage: raidqry [options]
7. RAID Manager ユーザを変更します。「[2.2.1.1 RAID Manager ユーザの変更 \(UNIX システム\)](#)」を参照して、RAID Manager ユーザが更新/インストール済みファイルに正しく設定されたか確認してください。

3.2 Windows 環境での RAID Manager のバージョンアップ

Windows システムで RAID Manager をバージョンアップするには、次の手順を実施します。



メモ 上書きインストールする場合は、既存の構成定義ファイルおよび HORCM フォルダをバックアップしてください。
バックアップせずに上書きインストールした場合、既存の構成定義ファイル、RAID Manager がサービスとして登録されている場合のサンプルスクリプト (`HORCM0_run.txt`) が上書きされます。

1. RAID Manager が起動していないときだけ RAID Manager のアップグレードができます。RAID Manager が起動中の場合は、`horcmshutdown` コマンドを使って RAID Manager をシャットダウンし、すべての機能を正常終了させます。
2. コントロールパネルで、「プログラムの追加と削除」を選択してください。

3. 「プログラムの追加と削除」画面が開いたら、プログラムプロダクトリストから RAID Manager for WindowsNT を選択してください。
4. 「削除」をクリックして RAID Manager を削除してください。
5. システム標準の入出力デバイスにプログラムプロダクト用のメディアを挿入してください。
6. Setup.exe (プログラムプロダクト用のメディアでは¥program¥RM¥WIN_NT¥RMHORC ¥Setup.exe または¥program¥RM¥WIN_NT¥RMHORC_X64¥Setup.exe) を起動して、スクリーン上の操作指示に従ってインストールを完了してください。インストールディレクトリは、ドライブ直下の“HORCM”が固定値になります。
7. InstallShield が開きます。画面の指示に従って RAID Manager をインストールしてください。
8. Windows サーバを再起動し、raidqry -h コマンドを実行して、正しいバージョンの RAID Manager がシステムで起動していることを確認してください。

```
# raidqry -h
Model: RAID-Manager/WindowsNT
Ver&Rev: 01-30-03/xx
Usage: raidqry [options] for HORC
```
9. RAID Manager ユーザを変更します。
「2.2.2.1 ユーザの変更 (Windows システム)」を参照し、RAID Manager ユーザが、更新/インストール済みファイルに正しく設定されたかを確認してください。

3.3 VSP Gx00 モデルおよび VSP Fx00 モデルのストレージ管理ソフトウェアをインストールしている PC での RAID Manager のバージョンアップ

「2.2.3 VSP Gx00 モデルおよび VSP Fx00 モデルのストレージ管理ソフトウェアをインストールしている PC への RAID Manager のインストール」に記載されている手順で RAID Manager をインストールした環境で、RAID Manager をバージョンアップする手順を次に示します。



メモ RAID Manager がインストールされているドライブとは別のドライブに VSP Gx00 モデルおよび VSP Fx00 モデルのストレージ管理ソフトウェアをインストールした場合、先にインストールされていた RAID Manager をいったんアンインストールしてから、再度、ストレージ管理ソフトウェアと同じドライブに RAID Manager をインストールしてください。インストールの手順については、「2.2.3 VSP Gx00 モデルおよび VSP Fx00 モデルのストレージ管理ソフトウェアをインストールしている PC への RAID Manager のインストール」を参照してください。

1. <ストレージ管理ソフトウェアのインストールパス>¥wk¥supervisor¥restapi¥install.bat を右クリックして、「管理者として実行」で実行します。
2. 「3.2 Windows 環境での RAID Manager のバージョンアップ」に記載されている手順を実行します。
ストレージ管理ソフトウェアがインストールされているドライブを選択してください。
3. <ストレージ管理ソフトウェアのインストールパス>¥wk¥supervisor¥restapi¥install.bat を右クリックして、「管理者として実行」で実行します。

RAID Manager のアンインストール

この章では、RAID Manager のアンインストールについて説明します。

- 4.1 UNIX 環境でプログラムプロダクト用のメディアを使用し RAID Manager をアンインストールする
- 4.2 UNIX 環境で手動で RAID Manager をアンインストールする
- 4.3 Windows 環境で RAID Manager をアンインストールする
- 4.4 VSP Gx00 モデルおよび VSP Fx00 モデルのストレージ管理ソフトウェアをインストールしている PC からの RAID Manager のアンインストール
- 4.5 RAID Manager コンポーネントの削除の流れ

4.1 UNIX 環境でプログラムプロダクト用のメディアを使用し RAID Manager をアンインストールする

RAID Manager をアンインストールするには、次の手順を実施します。

1. ローカルコピー機能またはリモートコピー機能（例：ShadowImage、TrueCopy）を中断する場合、すべてのボリュームペアを削除して、ボリュームが simplex 状態になるまで待ちます。Storage Navigator を使ってコピー動作を続ける予定の場合、すべてのボリュームペアの削除はしないでください。

2. RAID Manager が起動していないときだけ、RAID Manager をアンインストールできます。RAID Manager が起動中の場合は、horcmshutdown.sh コマンドを使って RAID Manager をシャットダウンし、すべての機能を正常終了させます。

RAID Manager が 1 インスタンスの場合：# horcmshutdown.sh

RAID Manager が 2 インスタンスの場合：# horcmshutdown.sh 0 1

RAID Manager コマンドが対話モードで起動している場合、-q オプションを使用して、対話モードを終了し、これらのコマンドを終了してください。

3. RAID Manager のアンインストールには、プログラムプロダクト用のメディアの RMuninst スクリプトを使用します。

4.2 UNIX 環境で手動で RAID Manager をアンインストールする

プログラムプロダクト用のメディアがない場合は、次に示す方法で RAID Manager を手動でアンインストールできます。

1. HORCM が root ディレクトリにインストールされているとき（/HORCM はシンボリックリンクではありません）

horcmuninstall コマンドを実行する：# /HORCM/horcmuninstall.sh

root ディレクトリに移動する：# cd /

rm コマンドを使用してプロダクトを削除する：# rm -rf /HORCM

2. HORCM が root ディレクトリにインストールされていないとき（/HORCM はシンボリックリンク）

horcmuninstall コマンドを実行する：# HORCM/horcmuninstall.sh

root directory に移動する：# cd /

/HORCM へのシンボリックリンクを削除する：# rm /HORCM

rm コマンドを使用してプロダクトを削除する：# rm -rf /指定ディレクトリ名/HORCM

例 4-1：Root ディレクトリから RAID Manager をアンインストールする

```
#/HORCM/horcmuninstall.sh Issue the uninstall command.
```

```
#cd /c Change directories.
```

```
#rm -rf /HORCM Delete the RAID Manager directory.
```

例 4-2：Non-Root ディレクトリから RAID Manager をアンインストールする

```
#/HORCM/horcmuninstall.sh Issue the uninstall command.
```

```
#cd /c Change directories.
```

```
#rm /HORCM Delete the RAID Manager link.
```

```
#rm -rf /non-root_directory_name/HORCM Delete the RAID Manager directory.
```

4.3 Windows 環境で RAID Manager をアンインストールする

Windows システムで RAID Manager をアンインストールするには、次の手順を実施します。

1. ローカルコピー機能またはリモートコピー機能（例：ShadowImage、TrueCopy）を中断する場合、すべてのボリュームペアを削除して、ボリュームが simplex 状態になるまで待ちます。Storage Navigator を使ってコピー動作を続ける予定の場合、すべてのボリュームペアの削除はしないでください。
2. RAID Manager が起動していないときだけ RAID Manager の削除ができます。RAID Manager が起動中の場合は、horcmshutdown コマンドを使って RAID Manager をシャットダウンし、すべての機能を正常終了させます。
RAID Manager が 1 インスタンスの場合：D:¥HORCM¥etc> horcmshutdown
RAID Manager が 2 インスタンスの場合：D:¥HORCM¥etc> horcmshutdown 0 1
3. コントロールパネルを開き、「プログラムの追加と削除」をダブルクリックします。
4. 「プログラムの追加と削除」ダイアログでプログラムリストの RAID Manager for WindowsNT を選択し、「削除」をクリックします。

4.4 VSP Gx00 モデルおよび VSP Fx00 モデルのストレージ管理ソフトウェアをインストールしている PC からの RAID Manager のアンインストール

「2.2.3 VSP Gx00 モデルおよび VSP Fx00 モデルのストレージ管理ソフトウェアをインストールしている PC への RAID Manager のインストール」に記載されている手順で RAID Manager をインストールした環境から、RAID Manager をアンインストールする手順を次に示します。

1. <ストレージ管理ソフトウェアのインストールパス>¥wk¥supervisor¥restapi¥uninstall.bat を右クリックして、「管理者として実行」で実行します。
2. 「4.3 Windows 環境で RAID Manager をアンインストールする」の手順を実行します。
3. 次の示すマニュアルのうち該当する VSP Gx00 モデルおよび VSP Fx00 モデルのマニュアルに記載されている、ストレージ管理ソフトウェア、SVP ソフトウェア、ファームウェアの更新を実行します。
 - VSP G100, G200, G400, G600, G800 および VSP F400, F600, F800
 - ・ *Hitachi Virtual Storage Platform G800, Hitachi Virtual Storage Platform F800 ユーザガイド*
 - ・ *Hitachi Virtual Storage Platform G400, G600, Hitachi Virtual Storage Platform F400, F600 ユーザガイド*
 - ・ *Hitachi Virtual Storage Platform G200 ユーザガイド*
 - ・ *Hitachi Virtual Storage Platform G100 ユーザガイド*
 - VSP G130, G150, G350, G370, G700, G900 および VSP F350, F370, F700, F900
 - ・ *システム管理者ガイド*

4.5 RAID Manager コンポーネントの削除の流れ

RAID Manager のアンインストール後に次のタスクを実行し、残る RAID Manager コンポーネントを削除してください。

1. LUN Manager を使ってコマンドデバイスセキュリティを解除します。
2. LUN Manager を使ってコマンドデバイスを削除します。

この時点で、接続されたホストから、コマンドデバイスに使用されていたボリュームを使用できません。

トラブルシューティング

この章では、RAID Manager のトラブルシューティングについて説明します。

- [5.1 トラブルシューティング](#)
- [5.2 お問い合わせ先](#)

5.1 **トラブルシューティング**

RAID Manager のインストール時または更新時に問題が発生した場合は、システム要件・制限をすべて満たしていることを確認してください。

5.2 **お問い合わせ先**

- ・ 保守契約をされているお客様は、以下の連絡先にお問い合わせください。
日立サポートサービス：<http://www.hitachi-support.com/>
- ・ 保守契約をされていないお客様は、担当営業窓口にお問い合わせください。

Fibre/FCoE から SCSI へのアドレス変換

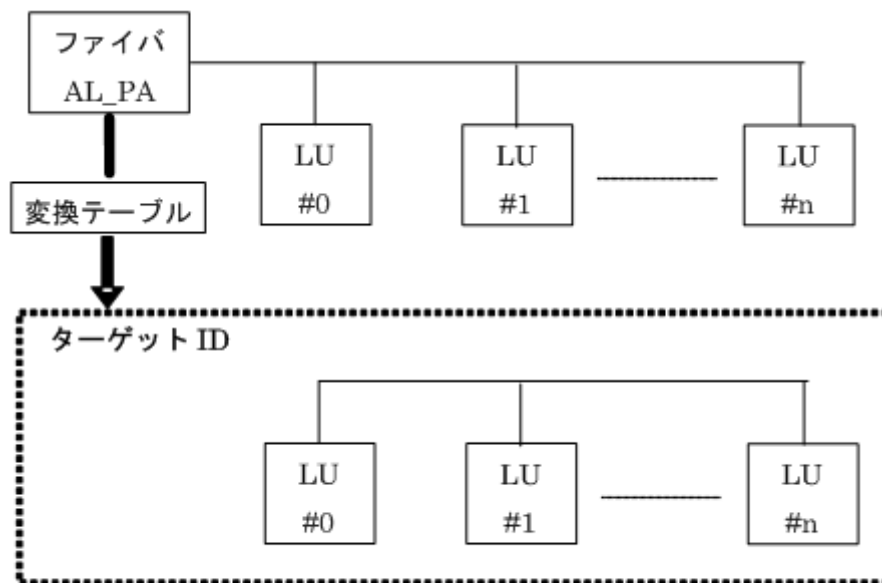
この章では、Fibre から SCSI へのアドレス変換について説明します。

- [A.1 Fibre から SCSI へのアドレス変換の概要](#)
- [A.2 ストレージシステム上の LUN 構成](#)
- [A.3 ファイバアドレス変換テーブル](#)

A.1 Fibre から SCSI へのアドレス変換の概要

ファイバチャネルで接続されたディスクを UNIX ホスト上の SCSI ディスクとして表示します。これによって、ファイバチャネル接続で接続されたディスクを十分に活用できます。

図 A-1 : Fibre アドレス変換の例



ISCSI の場合は、AL、PA は 0xFE の値で固定されます。

RAID Manager は、変換テーブルを使用して、ファイバチャネルの物理アドレスを SCSI ターゲット ID (TID) に変換します。各 OS 上での SCSI TID と LUN の制限を次に示します。

表 A-1 : ターゲット Ids と LUN の制限

ポート	HP-UX、他システム		Solaris、IRIX システム		Windows システム	
	TID	LUN	TID	LUN	TID	LUN
Fibre	0~15	0~1023	0~125	0~1023	0~31	0~1023
SCSI	0~15	0~7	0~15	0~7	0~15	0~7

Windows 用変換テーブル : Windows の変換テーブルは、Emulex ドライバによる変換を基準にしています。ファイバチャネルアダプタが異なる場合 (例 : Qlogic、HP)、raidscan コマンドによって表示されるターゲット ID は、Windows ホスト上のターゲット ID と異なることがあります。

raidscan コマンドを使用して Harddisk6 (HP ドライバ) の TID と LUN を表示する例を次に示します。

メモ : 不明な TID と LUN であるため、構成定義ファイルにある HORCM_DEV または HORCM_INST には記述なしで HORCM を起動しなければなりません。

例 A-1 : raidscan コマンドを使用してファイバチャネルの TID と LUN を表示する例

```
C:\>raidscan -pd hd6 -x drivescan hd6
Harddisk 6... Port[ 2] PhId[ 4] TId[ 3] Lun[ 5] [HITACHI ]
[OPEN-3 ]
Port[CL1-J] Ser#[ 30053] LDEV#[ 14(0x00E)]
HORC = SMPL HOMRCF[MU#0 = SMPL MU#1 = SMPL MU#2 = SMPL]
RAID5[Group 1- 2] SSID = 0x0004
PORT# /ALPA/C,TID#,LU#.Num(LDEV#....)...P/S, Status,Fence,LDEV#,P-Seq#,P-
```

```

LDEV#
CL1-J / e2/4, 29, 0.1(9).....SMPL ---- - - - - - , - - - -
----
CL1-J / e2/4, 29, 1.1(10).....SMPL ---- - - - - - , - - - -
----
CL1-J / e2/4, 29, 2.1(11).....SMPL ---- - - - - - , - - - -
----
CL1-J / e2/4, 29, 3.1(12).....SMPL ---- - - - - - , - - - -
----
CL1-J / e2/4, 29, 4.1(13).....SMPL ---- - - - - - , - - - -
----
CL1-J / e2/4, 29, 5.1(14).....SMPL ---- - - - - - , - - - -
----
CL1-J / e2/4, 29, 6.1(15).....SMPL ---- - - - - - , - - - -
----
Specified device is LDEV# 0014

```

この場合、raidscan コマンドによって表示されたターゲット ID を構成定義ファイルで使用してください。次の 2 つの方法のどちらかを使用して、実現できます。

- ・ デフォルト変換テーブルを使用する : raidscan によって表示される TID 番号と LU 番号を HORCM 構成定義ファイルに使用する (例 A-1 の TID=29 LUN=5)。
- ・ デフォルト変換テーブルを変更する : HORCMFCTBL 環境変数 (次の例参照) (次の例の TID=3 LUN=5) を使用してデフォルト変換テーブルを変更する。

例 A-2 : HORCMFCTBL を使用してのデフォルトの Fibre 変換テーブルの変更

```

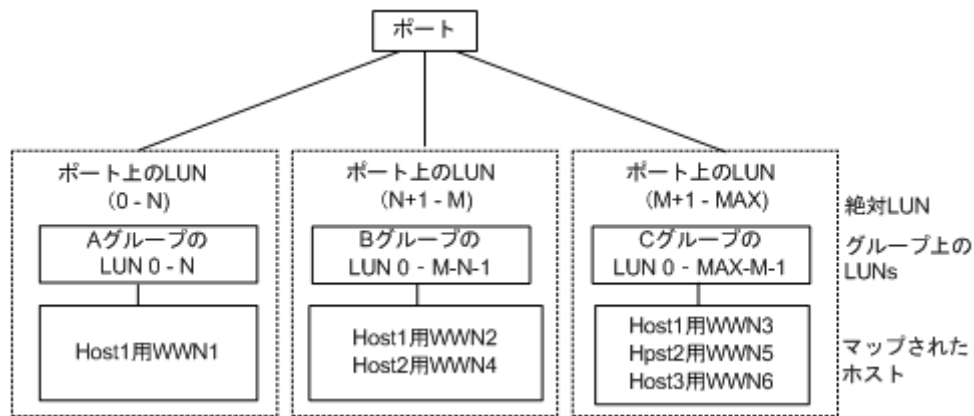
C:¥> set HORCMFCTBL=X                               <- 'X' is fibre conversion
table number.
C:¥> horcmstart ...                                  <- Start of HORCM.
:
:
Result of "set HORCMFCTBL=X" command:
C:¥>raidscan -pd hd6 -x drivescan hd6
Harddisk 6... Port[ 2] PhId[ 4] TId[ 3] Lun[ 5] [HITACHI      ]
[OPEN-3      ]
          Port[CL1-J] Ser#[ 30053] LDEV#[ 14(0x00E)]
          HORC = SMPL HOMRCF[MU#0 = SMPL MU#1 = SMPL MU#2 = SMPL]
          RAID5[Group 1- 2] SSID = 0x0004
PORT# /ALPA/C,TID#,LU#.Num(LDEV#....) ...P/S,Status,Fence,LDEV#,P-Seq#,P-
LDEV#
CL1-J / e2/0, 3, 0.1(9).....SMPL ---- - - - - - , - - - -
----
CL1-J / e2/0, 3, 1.1(10).....SMPL ---- - - - - - , - - - -
----
CL1-J / e2/0, 3, 2.1(11).....SMPL ---- - - - - - , - - - -
----
CL1-J / e2/0, 3, 3.1(12).....SMPL ---- - - - - - , - - - -
----
CL1-J / e2/0, 3, 4.1(13).....SMPL ---- - - - - - , - - - -
----
CL1-J / e2/0, 3, 5.1(14).....SMPL ---- - - - - - , - - - -
----
CL1-J / e2/0, 3, 6.1(15).....SMPL ---- - - - - - , - - - -
----
Specified device is LDEV# 0014

```

A.2 ストレージシステム上の LUN 構成

ストレージシステム (9900V 以降) は、次に示すように、LUN セキュリティを介してポートの LUN 構成を管理します。

図 A-2 : LUN 構成



用語の説明

グループ：ポートの LUN セキュリティ構成によって登録されたグループ名。

WWN：ポートの LUN セキュリティ構成によって登録されたグループの WWN リスト。

MAX：2047（9900V は 511）です。

RAID Manager は、ポートをスキャンするときに絶対 LUN を使用します。それに対して、グループの LUN は、`raidscan` コマンドによって表示されるターゲット ID と LUN が、ホストシステムによって表示されるターゲット ID と LUN とは異なるように、ホストシステムにマップされます。この場合、`raidscan` コマンドによって表示されたターゲット ID と LUN を使用します。

不明なターゲット ID と LUN であるため、`HORCM_DEV` と `HORCM_INST` への記述なしで `HORCM` を起動しなければなりません。`HORCM_DEV` の `raidscan -find` または `raidscan -find conf` コマンドによって表示されたポート、ターゲット ID、および LUN を使用してください（次の例参照）。

メモ：ホストグループを基準にした LUN ディスカバリの詳細については、『*RAID Manager ユーザガイド*』を参照してください。

例 A-3 : `raidscan` を使用しての Port、TID、および LUN の表示

```
# ls /dev/rdsk/* | raidscan -find
DEVICE_FILE  UID  S/F PORT  TARG  LUN  SERIAL  LDEV  PRODUCT_ID
/dev/rdsk/c0t0d4  0  S  CL1-M  0  4  31168  216  OPEN-3-CVS-CM
/dev/rdsk/c0t0d1  0  S  CL1-M  0  1  31168  117  OPEN-3-CVS
/dev/rdsk/c1t0d1  -  -  CL1-M  -  -  31170  121  OPEN-3-CVS
```

UID

複数台 RAID 構成での UnitID を表示します。UID が「-」と表示された場合、`HORCM_CMD` 用のコマンドデバイスが見つからなかったことを示します。

S/F

PORT が SCSI または fibre であることを示します。

PORT

ストレージシステムのポート番号を表示します。

TARG

ターゲット ID（変換テーブルによって変換されたターゲット ID。「[A.3 ファイバアドレス変換テーブル](#)」を参照）を表示します。

LUN

(fibre 変換テーブルで変換された) 論理ユニット番号を表示します。

SERIAL

ストレージシステムの製造番号（シリアル番号）を表示します。

LDEV

ストレージシステム内での LDEV 番号を表示します。

PRODUCT_ID

標準 inquiry ページにある product_ID フィールドを表示します。

A.3 ファイバアドレス変換テーブル

ここでは、ファイバアドレス変換テーブルについて説明します。

HP-UX システムのファイバアドレス変換テーブルを次の表に示します。

表 A-2 : HP-UX システム用ファイバアドレス変換テーブル（表番号 0 = HP-UX システム）

AL-PA	TI D	AL-PA	TI D	AL-PA	TI D	AL-PA	TI D	AL-PA	TI D	AL-PA	TI D	AL-PA	TI D	AL-PA	TID
EF	0	CD	0	B2	0	98	0	72	0	55	0	3A	0	25	0
E8	1	CC	1	B1	1	97	1	71	1	54	1	39	1	23	1
E4	2	CB	2	AE	2	90	2	6E	2	53	2	36	2	1F	2
E2	3	CA	3	AD	3	8F	3	6D	3	52	3	35	3	1E	3
E1	4	C9	4	AC	4	88	4	6C	4	51	4	34	4	1D	4
E0	5	C7	5	AB	5	84	5	6B	5	4E	5	33	5	1B	5
DC	6	C6	6	AA	6	82	6	6A	6	4D	6	32	6	18	6
DA	7	C5	7	A9	7	81	7	69	7	4C	7	31	7	17	7
D9	8	C3	8	A7	8	80	8	67	8	4B	8	2E	8	10	8
D6	9	BC	9	A6	9	7C	9	66	9	4A	9	2D	9	0F	9
D5	10	BA	10	A5	10	7A	10	65	10	49	10	2C	10	08	10
D4	11	B9	11	A3	11	79	11	63	11	47	11	2B	11	04	11
D3	12	B6	12	9F	12	76	12	5C	12	46	12	2A	12	02	12
D2	13	B5	13	9E	13	75	13	5A	13	45	13	29	13	01	13
D1	14	B4	14	9D	14	74	14	59	14	43	14	27	14	-	-
CE	15	B3	15	9B	15	73	15	56	15	3C	15	26	15	-	-

Solaris と IRIX システムのファイバアドレス変換テーブルを次の表に示します。

表 A-3 : Solaris と IRIX システム用ファイバアドレス変換テーブル（表番号 1 = Solaris と IRIX システム）

AL-PA	TI D	AL-PA	TI D	AL-PA	TI D	AL-PA	TI D	AL-PA	TI D	AL-PA	TI D	AL-PA	TI D	AL-PA	TID
EF	0	CD	16	B2	32	98	48	72	64	55	80	3A	96	25	112
E8	1	CC	17	B1	33	97	49	71	65	54	81	39	97	23	113
E4	2	CB	18	AE	34	90	50	6E	66	53	82	36	98	1F	114
E2	3	CA	19	AD	35	8F	51	6D	67	52	83	35	99	1E	115

AL-PA	TI D	AL-PA	TI D	AL-PA	TI D	AL-PA	TI D	AL-PA	TI D	AL-PA	TI D	AL-PA	TI D	AL-PA	TI D
E1	4	C9	20	AC	36	88	52	6C	68	51	84	34	100	1D	116
E0	5	C7	21	AB	37	84	53	6B	69	4E	85	33	101	1B	117
DC	6	C6	22	AA	38	82	54	6A	70	4D	86	32	101	18	118
DA	7	C5	23	A9	39	81	55	69	71	4C	87	31	103	17	119
D9	8	C3	24	A7	40	80	56	67	72	4B	88	2E	104	10	120
D6	9	BC	25	A6	41	7C	57	66	73	4A	89	2D	105	0F	121
D5	10	BA	26	A5	42	7A	58	65	74	49	90	2C	106	08	122
D4	11	B9	27	A3	43	79	59	63	75	47	91	2B	107	04	123
D3	12	B6	28	9F	44	76	60	5C	76	46	92	2A	108	02	124
D2	13	B5	29	9E	45	75	61	5A	77	45	93	29	109	01	125
D1	14	B4	30	9D	46	74	62	59	78	43	94	27	110	-	-
CE	15	B3	31	9B	47	73	63	56	79	3C	95	26	111	-	-

Windows システム用のファイバアドレス変換テーブルを次の表に示します。Windows システム用の変換テーブルは、Emulex ドライバが基準となっています。異なるファイバチャネルアダプタが使用されると、raidscan コマンドによって表示されたターゲット ID が、Windows システムによって表示されたターゲット ID と異なることがあります。

表 A-4 : Windows システム用ファイバアドレス変換テーブル (表番号 2= Windows システム)

AL-PA	TI D	AL-PA	TI D	AL-PA	TI D	AL-PA	TI D	AL-PA	TI D	AL-PA	TI D	AL-PA	TI D	AL-PA	TI D	AL-PA	TI D
-	-	-	-	CC	15	-	-	98	15	-	-	56	15	-	-	27	15
-	-	E4	30	CB	14	B1	30	97	14	72	30	55	14	3C	30	26	14
-	-	E2	29	CA	13	AE	29	90	13	71	29	54	13	3A	29	25	13
-	-	E1	28	C9	12	AD	28	8F	12	6E	28	53	12	39	28	23	12
-	-	E0	27	C7	11	AC	27	88	11	6D	27	52	11	36	27	1F	11
-	-	DC	26	C6	10	AB	26	84	10	6C	26	51	10	35	26	1E	10
-	-	DA	25	C5	9	AA	25	82	9	6B	25	4E	9	34	25	1D	9
-	-	D9	24	C3	8	A9	24	81	8	6A	24	4D	8	33	24	1B	8
-	-	D6	23	BC	7	A7	23	80	7	69	23	4C	7	32	23	18	7
-	-	D5	22	BA	6	A6	22	7C	6	67	22	4B	6	31	22	17	6
-	-	D4	21	B9	5	A5	21	7A	5	66	21	4A	5	2E	21	10	5
-	-	D3	20	B6	4	A3	20	79	4	65	20	49	4	2D	20	0F	4
-	-	D2	19	B5	3	9F	19	76	3	63	19	47	3	2C	19	08	3
-	-	D1	18	B4	2	9E	18	75	2	5C	18	46	2	2B	18	04	2
EF	1	CE	17	B3	1	9D	17	74	1	5A	17	45	1	2A	17	02	1
E8	0	CD	16	B2	0	9B	16	73	0	59	16	43	0	29	16	01	1

他プラットフォーム用表 3 (表番号 3) は、FC_AL 変換テーブルが不明、またはファイバチャネルファブリック (Fibre-channel world wide name) 用にターゲット ID なしで LUN を表示するために使用されます。ターゲット ID なしの場合、ターゲット ID は常に 0 のため、表 3 についてはこのマニュアルには記載していません。表 3 の表は表番号 0、1、2 にリストした以外のプラットフォーム用デフォルトとして使用されます。ホストがデバイスファイル用の WWN 通知を使用する場合、このテーブル番号は \$HORCMFCTBL 変数を使用して変更します。

メモ：システムに表示された TID が、ファイバアドレス変換テーブルに表示された TID と異なる場合、デバイスを特定するための `raidscan` コマンドを使用して検出された TID (または LU 番号) を使用しなければなりません。

構成定義ファイルのサンプルと RAID Manager 構成例

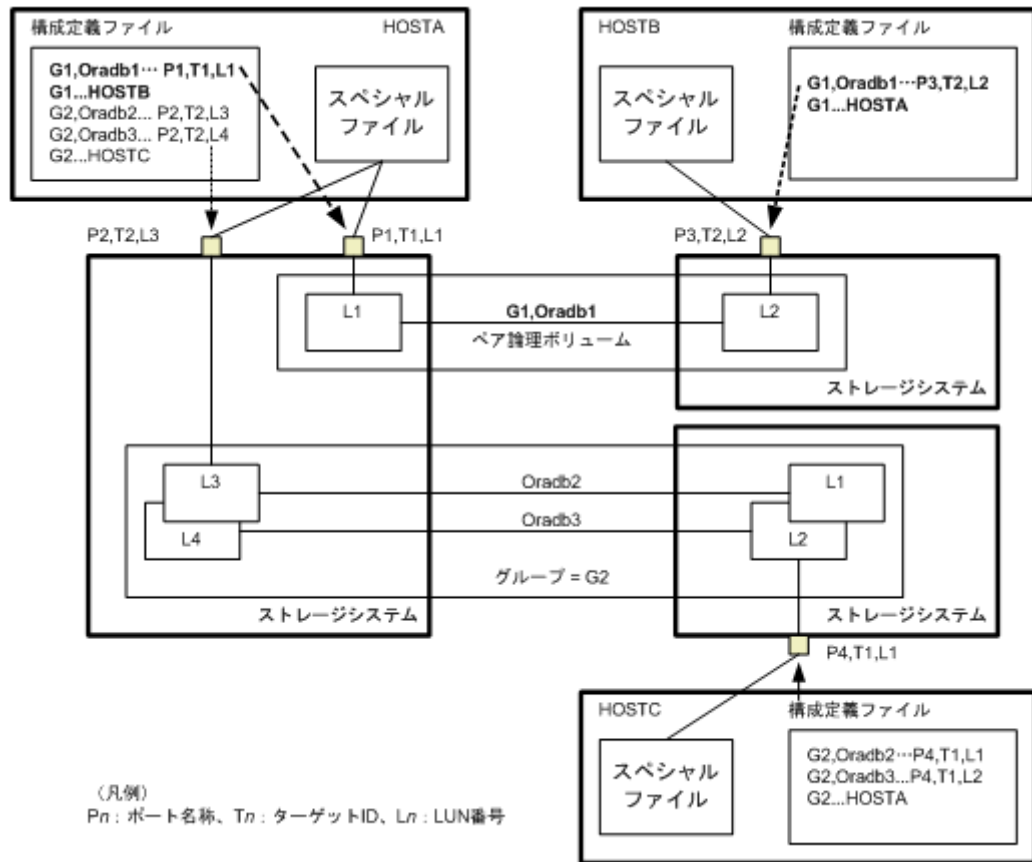
この章では、RAID Manager の構成定義ファイルについて説明します。

- [B.1 構成定義ファイルのサンプル](#)
- [B.2 RAID Manager 構成例](#)
- [B.3 カスケードボリュームペアの構成定義ファイルとミラー記述子の対応](#)
- [B.4 カスケード機能と構成定義ファイル](#)

B.1 構成定義ファイルのサンプル

ペアボリュームの構成定義を次の図に示します。

図 B-1：ペアボリュームの構成定義



UNIX ベースの OS 用の構成定義ファイルの例を次に示します。

なお、構成定義ファイルの中の#で始まる行は、コメント行を示します。

例 B-1：構成定義ファイルの例 - UNIX ベースサーバ

```

HORCM_MON
#ip_address service poll(10ms) timeout(10ms)
HST1 horcm 1000 3000

HORCM_CMD
#unitID 0... (seq#30014)
#dev_name dev_name dev_name
/dev/rdsk/c0t0d0
#unitID 1... (seq#30015)
#dev_name dev_name dev_name
/dev/rdsk/c1t0d0

HORCM_DEV
#dev_group dev_name port# TargetID LU# MU#
oradb oradb1 CL1-A 3 1 0
oradb oradb2 CL1-A 3 1 1
oralog oralog1 CL1-A 5 0
oralog oralog2 CL1-A1 5 0
oralog oralog3 CL1-A1 5 1
oralog oralog4 CL1-A1 5 1 h1

HORCM_INST
#dev_group ip_address service
oradb HST2 horcm
    
```

```

oradb      HST3      horcm
oralog     HST3      horcm

```

Windows OS 用構成定義ファイルの例を次に示します。

図 B-2 : 構成定義ファイル例 - Windows サーバ

```

horcm0.conf - Notepad
File Edit Search Help
HORCH_MON
#ip_address      service      poll(10ms)      timeout(10ms)
POLLUX          horcm0       1000            3000

HORCH_CMD
#dev_name        dev_name      dev_name
\\.\PHYSICALDRIVE2

HORCH_DEV
#dev_group       dev_name      port#           TargetID        LU#
VG01            kate1         CL1-A          0               0
#VG02            kate2         CL1-C          4               0
#VG02            oradb3        CL1-B          2               4

HORCH_INST
#dev_group       ip_address    service
VG01            POLLUX       horcm1

```

B.1.1 HORCM_MON

HORCM_MON には、次の値を定義します。

- ・ Ip_address
ローカルホストのホスト名または IP アドレスを指定します。複数の IP アドレスがあるローカルホストのホスト名を指定した場合は、代表の IP アドレスが使用されます。「NONE」または「NONE6」を指定すると、すべての IP アドレスを使用できます。IPv4 を適用する場合は「NONE」、IPv6 を適用する場合は「NONE6」を指定してください。
- ・ Service
/etc/services (Windows の “%windir%\system32\drivers\etc\services”) に登録された、HORCM 通信パスに割り当てられた UDP ポート名を指定します。UDP ポート名の代わりにポート番号を指定することもできます。
- ・ Poll
ペアボリュームをモニタリングする間隔を 10ms 単位で指定します。HORCM デーモンの負荷を軽減するためには、この間隔を長めに設定します。-1 に設定すると、ペアボリュームをモニタリングしません。1 マシン上で複数の HORCM を稼働させるときに使用します。
- ・ Timeout
相手サーバとの通信のタイムアウト時間を指定します。

HORCM_MON を省略すると、デフォルトとして以下がセットされます。

```

#ip_address service poll(10ms) timeout(10ms)
NONE default_port 1000 3000

```

ポートのデフォルトは次のとおりです。

- ・ インスタンス番号がない場合 : 31000 + 0
- ・ インスタンス番号が X の場合 : 31000 + X + 1

B.1.2 HORCM_CMD

In-Band 方式の場合、UNIX デバイスパスまたは Windows 物理デバイス番号を定義して、RAID Manager がアクセスできるコマンドデバイスを HORCM_CMD に指定します。元のコマンドデバイスが無効になったときフェイルオーバーするために、複数のコマンドデバイスを HORCM_CMD に指定できます。



ヒント 冗長性を高めるため、同じストレージシステムに複数のコマンドデバイスを用意しておく構成を「コマンドデバイス交替構成」といいます。コマンドデバイス交替構成の場合、構成定義ファイルには、コマンドデバイスを横に並べて記載します。次の例で、CMD1 と CMD2 は同じストレージシステムのコマンドデバイスです。

```
HORCM_CMD
CMD1 CMD2
```

コマンドデバイス交替構成とは別に、複数のストレージシステムを 1 つの構成定義ファイルでコントロールすることを目的に、それぞれのストレージシステムのコマンドデバイスを 1 つの構成定義ファイルに記載することもできます。この場合、構成定義ファイルには、コマンドデバイスを縦に並べて記載します。次の例で、CMD1 と CMD2 は別のストレージシステムのコマンドデバイスです。

```
HORCM_CMD
CMD1
CMD2
```

Out-of-Band 方式の場合、コマンドデバイスの代わりに、仮想コマンドデバイスを使用します。HORCM_CMD に仮想コマンドデバイスを作成する場所を指定することによって、仮想コマンドデバイスを作成できます。仮想コマンドデバイスを作成できる場所は、ストレージシステムの機種によって異なります。仮想コマンドデバイスを作成できる場所については、「[2.3 In-Band 方式と Out-of-Band 方式によるコマンドの実行](#)」を参照してください。



ヒント コマンドデバイスおよび仮想コマンドデバイスを指定する場合、1 行当たり 511 文字まで入力できます。

それぞれの詳細を次に説明します。

(1) In-Band 方式の場合

In-Band 方式の場合の HORCM_CMD の指定方法について説明します。

最初に、LUN Manager を使用して、コマンドデバイスを SCSI/fibre にマップします。マップしたコマンドデバイスは、inraid コマンドで表示される PRODUCT_ID の末尾に-CM が付いていることで特定できます。inraid コマンドの実行例を次に示します。

inraid コマンドの実行例 (UNIX ホスト)

```
# ls /dev/rdisk/c1t0* | /HORCM/usr/bin/inraid -CLI -sort
DEVICE_FILE PORT SERIAL LDEV CTG H/M/12 SSID R:Group PRODUCT_ID
c1t0d0s2 CL2-E 63502 576 - - - - OPEN-V-CM
c1t0d1s2 CL2-E 63502 577 - s/s/ss 0006 1:02-01 OPEN-V -SUN
c1t0d2s2 CL2-E 63502 578 - s/s/ss 0006 1:02-01 OPEN-V -SUN
```

コマンドデバイスは、/dev/rdisk/c1t0d2s2 です。

inraid コマンドの実行例 (Windows ホスト)

```
D:\HORCM\etc>inraid $Phys -CLI
¥¥.¥PhysicalDrive1:
# Harddisk1 -> [VOL61459_449_DA7C0D92] [OPEN-3 ]
¥¥.¥PhysicalDrive2:
# Harddisk2 -> [VOL61459_450_DA7C0D93] [OPEN-3-CM ]
```

コマンドデバイスは、¥¥.¥PhysicalDrive2 です。

コマンドデバイスを SCSI/fibre にマップしたあと、HORCM_CMD に次のとおり設定します。

¥¥.¥CMD-<装置製番>:<デバイススペシャルファイル>

- ・ <装置製番>：装置製番を設定します。対象装置が VSP G1000、VSP G1500、または VSP F1500 の場合は、装置製番に 300,000 を足した番号を設定します。
- ・ <デバイススペシャルファイル>：コマンドデバイスのデバイススペシャルファイルを設定します。

設定例

装置製番 64015 とデバイススペシャルファイル/dev/rdsk/*を指定した場合

```
HORCM_CMD
#dev_name dev_name dev_name
¥¥.¥CMD-64015:/dev/rdsk/*
```



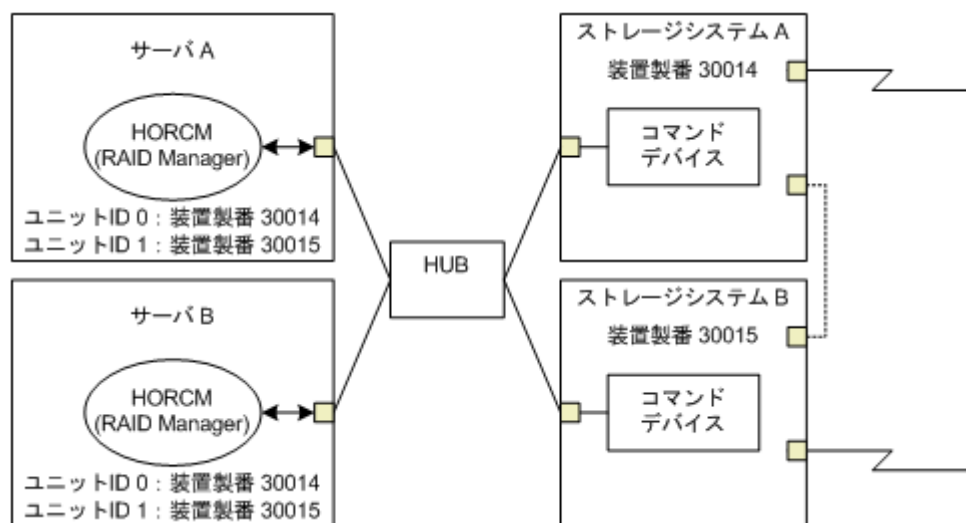
注意 UNIX システム下でデュアルバスのコマンドデバイスを可能にするには、HORCM_CMD にある 1 行単位のコマンドデバイスにすべてのバスを含めてください。別々の行にバス情報を入力すると、構文解析問題を引き起こすことがあり、UNIX システムで HORCM 起動スクリプトが再起動するまで、フェイルオーバーが発生しないことがあります。

ストレージシステムが複数台接続される場合、RAID Manager はストレージシステムの識別子としてユニット ID を用います。ユニット ID は、HORCM_CMD に装置製番が記述されたストレージシステムから順に、連続する番号で割り当てられます。コマンドデバイス交替構成の場合は、複数のコマンドデバイスに対応するスペシャルファイルを記述します。



注意 複数台のストレージシステムを複数のサーバが共有する場合、サーバ間でユニット ID と装置製番の一貫性が保たれている必要があります。構成定義ファイルの HORCM_CMD に、ストレージシステムの装置製番を同じ順序で記述してください。複数台のストレージシステムを複数のサーバが共有する場合のユニット ID を次の図に示します。

図 B-3：複数台のストレージシステムがある構成とユニット ID



(a) Windows2000/2003/2008/2012 固有

通常、ストレージシステム上のコマンドデバイスにはフィジカルドライブを指定しますが、Windows2000/2003/2008/2012 のフィジカルドライブ変動に依存しない方法として、ストレージシステムのコマンドデバイスを次の装置製番、LDEV 番号、ポート番号の形式で記述できます。対象装置が VSP G1000、VSP G1500、または VSP F1500 の場合は、装置製番に 300,000 を足した番号を設定します。

¥¥.¥CMD-Ser#-ldev#-Port#

次の例はストレージシステムの装置製番 (30095)、LDEV 番号 (250)、ポート番号 (CL1-A) として記述しています。

```
HORCM_CMD
#dev_name dev_name dev_name
¥¥.¥CMD-30095-250-CL1-A
```

- ・ 省略指定
ストレージシステムの装置製番（30095）のコマンドデバイスであればよい場合、次のように指定します。
¥¥.¥CMD-30095
- ・ コマンドデバイスがマルチパス配下のときの指定
ストレージシステムの装置製番（30095）と LDEV 番号（250）を指定します。
¥¥.¥CMD-30095-250
- ・ その他の指定
ストレージシステムの装置製番（30095）、LDEV 番号（250）、ポート番号（CL1-A）を次のように指定できます。
¥¥.¥CMD-30095-250-CL1-A
または
¥¥.¥CMD-30095-250-CL1

(b) UNIX 固有

UNIX ではコマンドデバイスにデバイスファイルを指定しますが、UNIX のデバイスファイル変動に依存しない方法として、ストレージシステムのコマンドデバイスを次の装置製番、LDEV 番号、ポート番号の形式で記述できます。対象装置が VSP G1000、VSP G1500、または VSP F1500 の場合は、装置製番に 300,000 を足した番号を設定します。

```
¥¥.¥CMD-Ser#-ldev#-Port#:HINT
```

次の例はストレージシステムの装置製番（30095）、LDEV 番号（250）、ポート番号（CL1-A）として記述しています。

```
HORCM_CMD
#dev_name dev_name dev_name
¥¥.¥CMD-30095-250-CL1-A:/dev/rdisk/
```

HINT はスキャンするパスを与えます。"/"で終わるディレクトリ、またはディレクトリを含む名前パターンを指定します。デバイスファイルは inraid コマンドと同じような名称フィルタを通して検索されます。

```
/dev/rdisk/ : ' /dev/rdisk/*からコマンドデバイスを見つけます。
```

```
/dev/rdisk/c10 : ' /dev/rdisk/c10*からコマンドデバイスを見つけます。
```

```
/dev/rhdisk : ' /dev/rhdisk*からコマンドデバイスを見つけます。
```

コマンドデバイス交替構成の場合、2 個目のコマンドデバイスの HINT は省略できます。この場合、最初にスキャンしたデバイスファイルの中から検索されます。

```
HORCM_CMD
#dev_name dev_name dev_name
¥¥.¥CMD-30095-CL1:/dev/rdisk/ ¥¥.¥CMD-30095-CL2
```

- ・ 省略指定
ストレージシステム（30095）のコマンドデバイスであればよい場合、次のように指定します。
¥¥.¥CMD-30095:/dev/rdisk/
- ・ コマンドデバイスがマルチパス配下のときの指定
ストレージシステムの装置製番（30095）と LDEV 番号（250）を指定します。
¥¥.¥CMD-30095-250:/dev/rdisk/
- ・ その他の指定

ストレージシステムの装置製番 (30095)、LDEV 番号 (250) の交替パスを次のように指定できます。

```
¥¥.¥CMD-30095-250-CL1:/dev/rdisk/ ¥¥.¥CMD-30095-250-CL2  
¥¥.¥CMD-30095:/dev/rdisk/c1 ¥¥.¥CMD-30095:/dev/rdisk/c2
```



メモ Linux では、OS の稼働中にハードウェア構成を変更すると、コマンドデバイスに対応するスペシャルファイル名が変更されることがあります。このとき、構成定義ファイルにスペシャルファイル名を指定して HORCM を起動していると、HORCM はコマンドデバイスを検知できなくなり、ストレージシステムとの通信に失敗するおそれがあります。

この現象を回避するためには、HORCM を起動する前に、udev によって割り当てられた path 名を構成定義ファイルに指定しておきます。指定の方法を以下に示します。この例では、/dev/sdgh の path 名を調べています。

1. inqraid コマンドを使って、コマンドデバイスのスペシャルファイル名を調べます。

コマンド例:

```
[root@myhost ~]# ls /dev/sd* | /HORCM/usr/bin/inqraid -CLI | grep CM  
sda CL1-B 30095 0 - - 0000 A:00000 OPEN-V-CM  
sdgh CL1-A 30095 0 - - 0000 A:00000 OPEN-V-CM  
[root@myhost ~]#
```

2. by-path のディレクトリから、path 名を調べます。

コマンド例:

```
[root@myhost ~]# ls -l /dev/disk/by-path/ | grep sdgh  
lrwxrwxrwx. 1 root root 10 6月 11 17:04 2015 pci-0000:08:00.0-  
fc-0x50060e8010311940-lun-0 -> ../../sdgh  
[root@myhost ~]#
```

この例では、“pci-0000:08:00.0-fc-0x50060e8010311940-lun-0”の部分が path 名です。

3. path 名を、下記のように構成定義ファイルの HORCM_CMD に記載します。

```
HORCM_CMD  
/dev/disk/by-path/pci-0000:08:00.0-fc-0x50060e8010311940-lun-0
```

4. 通常どおり HORCM インスタンスを起動します。

(2) Out-of-Band 方式の場合

Out-of-Band 方式の場合の HORCM_CMD の指定方法について説明します。

SVP に仮想コマンドデバイスを作成するとき (VSP、HUS VM、VSP G1000、VSP G1500、または VSP F1500 の場合)

HORCM_CMD に、次のように設定します。

```
¥¥.¥IPCMD-<SVP の IP アドレス>-<UDP 通信ポート番号>[-ユニット ID]
```

- ・ <SVP の IP アドレス>: SVP の IP アドレスを設定します。
- ・ <UDP 通信ポート番号>: UDP 通信ポート番号を設定します。値は固定 (31001) です。
- ・ [-ユニット ID]: 複数台接続構成の場合のストレージシステムのユニット ID を設定します。指定は省略できます。

GUM に仮想コマンドデバイスを作成するとき (VSP Gx00 モデルおよび VSP Fx00 モデルの場合)

HORCM_CMD に、次のように設定します。

```
¥¥.¥IPCMD-<GUM の IP アドレス>-<UDP 通信ポート番号>[-ユニット ID]
```

- ・ <GUM の IP アドレス>: GUM の IP アドレスを設定します。
- ・ <UDP 通信ポート番号>: UDP 通信ポート番号を設定します。値は固定 (31001 と 31002) です。
- ・ [-ユニット ID]: 複数台接続構成の場合のストレージシステムのユニット ID を設定します。指定は省略できます。



メモ GUMを使用する場合は、ストレージシステム内のすべてのGUMのIPアドレスとUDP通信ポート番号の組み合わせを交替構成で設定することを推奨します。設定方法に関しては設定例を参照してください。

RAID Manager サーバのポートを仮想コマンドデバイスとして使用する時

HORCM_CMD に、次のように指定します。

```
¥¥.¥IPCMD-<RAID Manager サーバの IP アドレス>-<RAID Manager ポート番号>[-ユニット ID]
```

- ・ <RAID Manager サーバの IP アドレス>: RAID Manager サーバの IP アドレスを設定します。
- ・ <RAID Manager ポート番号>: RAID Manager のポート番号を設定します。
- ・ [-ユニット ID]: 複数台接続構成の場合のストレージシステムのユニット ID を設定します。指定は省略できます。

設定例

- ・ IPv4 の場合
HORCM_CMD
#dev_name dev_name dev_name
¥¥.¥IPCMD-192.168.1.100-31001
- ・ IPv6 の場合
HORCM_CMD
#dev_name dev_name dev_name
¥¥.¥IPCMD-fe80::209:6bff:febe:3c17-31001
- ・ In-Band 方式と Out-of-Band 方式混在の場合
HORCM_CMD
#dev_name dev_name dev_name
¥¥.¥CMD-64015:/dev/rdisk/* ¥¥.¥IPCMD-158.214.135.113-31001
- ・ コマンドデバイス交替構成での In-Band 方式と Out-of-Band 方式混在の場合
HORCM_CMD
#dev_name dev_name
¥¥.¥CMD-64015:/dev/rdisk/* ¥¥.¥IPCMD-158.214.135.113-31001
HORCM_CMD
#dev_name dev_name
¥¥.¥IPCMD-158.214.135.113-31001 ¥¥.¥CMD-64015:/dev/rdisk/*
- ・ 仮想コマンドデバイスのカスケード構成の場合 (3 台)
HORCM_CMD
#dev_name dev_name dev_name
¥¥.¥IPCMD-158.214.135.113-31001
¥¥.¥IPCMD-158.214.135.114-31001
¥¥.¥IPCMD-158.214.135.115-31001
- ・ ストレージシステム内のすべてのGUMのIPアドレスとUDP通信ポート番号の組み合わせを交替構成で設定する場合 (この場合、IPアドレスは、改行を入れなくて1行で記載してください)

```
HORCM_CMD
```

```
#dev_name dev_name dev_name
```

```
¥¥.¥IPCMD-192.168.0.16-31001 ¥¥.¥IPCMD-192.168.0.17-31001 ¥¥.¥IPCMD-192.168.0.16-31002 ¥¥.¥IPCMD-192.168.0.17-31002
```

IPアドレスとポート番号は、ホスト名とサービス名を使用して記述できます。

B.1.3 HORCM_DEV

HORCM_DEV には、ペア論理ボリューム名用のストレージシステムデバイスアドレスを定義します。サーバを 2 つ以上のストレージシステムへ接続すると、ユニット ID はポート番号拡張によって表されます。各グループ名はボリュームを使用するサーバ、ボリュームのデータ属性（データベースデータ、ログファイル、UNIX ファイルなど）、リカバリレベルなどによって区別される固有の名称です。このアイテムに記述されるグループとペア論理ボリューム名は、相手サーバ上にある必要があります。ハードウェアコンポーネントとしての SCSI/fibre のポート、ターゲット ID、LUN は同じである必要はありません。

HORCM_DEV には、次の値を定義します。

- ・ dev_group: ペア論理ボリュームのグループ名を指定します。コマンドは、このグループ名に従って、関係するすべてのボリュームに実行されます。
- ・ dev_name: グループ内のペア論理ボリューム名（例：スペシャルファイル名、または固有の論理ボリューム名）を指定します。ペア論理ボリュームの名称は、別のグループの dev name とは異なる名称にしなければなりません。
- ・ Port#: dev_name ボリュームに接続されているボリュームのストレージシステムポート番号を定義します。続く“n”は、サーバが 2 つ以上のストレージシステムへ接続されている場合のユニット ID を表示します（例：CL1-A1 = ユニット ID 1 内の CL1-A）。“n” オプションが省略されると、ユニット ID は 0 になります。ポートは大文字小文字を区別しません（例：CL1-A= cl1-a= CL1-a= cl1-A）。

ポート	基本				オプション				オプション				オプション			
	An	Bn	Cn	Dn	En	Fn	Gn	Hn	Jn	Kn	Ln	Mn	Nn	Pn	Qn	Rn
CL1	An	Bn	Cn	Dn	En	Fn	Gn	Hn	Jn	Kn	Ln	Mn	Nn	Pn	Qn	Rn
CL2	An	Bn	Cn	Dn	En	Fn	Gn	Hn	Jn	Kn	Ln	Mn	Nn	Pn	Qn	Rn

次のポートは 9900V 用だけに指定できます。

ポート	基本				オプション				オプション				オプション			
	an	bn	cn	dn	en	fn	gn	hn	jn	kn	ln	mn	nn	pn	qn	rn
CL3	an	bn	cn	dn	en	fn	gn	hn	jn	kn	ln	mn	nn	pn	qn	rn
CL4	an	bn	cn	dn	en	fn	gn	hn	jn	kn	ln	mn	nn	pn	qn	rn

9900V 用では、RAID Manager はホストグループ用に 4 種類のポート名をサポートします。

ホストグループなしのポート名指定：

CL1-A

CL1-An：n は、複数の RAID ストレージシステムがある場合のユニット ID

ポートにホストグループを指定：

CL1-A-g：g はホストグループ

CL1-An-g：where n-g は、ユニット ID= n 内で CL1-A 上のホストグループ g

次のポートは、SANRISE USP/SANRISE NSC と USP V/VM 用に指定できます。

ポート	基本				オプション				オプション				オプション			
	an	bn	cn	dn	en	fn	gn	hn	jn	kn	ln	mn	nn	pn	qn	rn
CL5	an	bn	cn	dn	en	fn	gn	hn	jn	kn	ln	mn	nn	pn	qn	rn
CL6	an	bn	cn	dn	en	fn	gn	hn	jn	kn	ln	mn	nn	pn	qn	rn
CL7	an	bn	cn	dn	en	fn	gn	hn	jn	kn	ln	mn	nn	pn	qn	rn
CL8	an	bn	cn	dn	en	fn	gn	hn	jn	kn	ln	mn	nn	pn	qn	rn

ポート	基本				オプション				オプション				オプション			
	an	bn	cn	dn	en	fn	gn	hn	jn	kn	ln	mn	nn	pn	qn	rn
CL9	an	bn	cn	dn	en	fn	gn	hn	jn	kn	ln	mn	nn	pn	qn	rn
CLA	an	bn	cn	dn	en	fn	gn	hn	jn	kn	ln	mn	nn	pn	qn	rn
CLB	an	bn	cn	dn	en	fn	gn	hn	jn	kn	ln	mn	nn	pn	qn	rn
CLC	an	bn	cn	dn	en	fn	gn	hn	jn	kn	ln	mn	nn	pn	qn	rn
CLD	an	bn	cn	dn	en	fn	gn	hn	jn	kn	ln	mn	nn	pn	qn	rn
CLE	an	bn	cn	dn	en	fn	gn	hn	jn	kn	ln	mn	nn	pn	qn	rn
CLF	an	bn	cn	dn	en	fn	gn	hn	jn	kn	ln	mn	nn	pn	qn	rn
CLG	an	bn	cn	dn	en	fn	gn	hn	jn	kn	ln	mn	nn	pn	qn	rn

- Target ID : 指定されたポートの物理ボリュームの SCSI/fibre ターゲット ID(TID) 番号です。
- LU# : 指定されたターゲット ID 上の物理ボリュームの SCSI/fibre 論理ユニット番号 (LU 番号) を定義します。ファイバアドレス変換の詳細情報については、「[A Fibre/FCoE から SCSI へのアドレス変換](#)」を参照してください。



メモ ファイバチャネルで、システムに表示されている TID と LU 番号がファイバアドレス変換テーブル上の TID と異なる場合は、RAID Manager 構成定義ファイル内の raidscan に表示された TID と LU 番号を使用しなければなりません。

- ShadowImage/Copy-on-Write Snapshot 用 MU# : ShadowImage の同じ LU に対する重複ミラーを使用する場合に、ミラーユニット番号 (0-2) を定義します。この番号を省略すると、ゼロ (MU#0) と見なされます。副ボリュームのカスケードミラーは、構成定義ファイル内のミラー記述子 (MU 番号 1-2) を使用して、仮想ボリュームとして表されます。ミラー記述子の MU 番号 0 は、副ボリュームの接続に使用されます。ミラー記述子 (MU#0-2) は、ShadowImage と Copy-on-Write Snapshot で使用できます。MU#3-63 は、Copy-on-Write Snapshot だけで使用できます。

機能	SMPL		正ボリューム		副ボリューム	
	MU#0-2	MU#3 - 63	MU#0-2	MU#3 - 63	MU#0	MU#1 - 63
ShadowImage	有効	無効	有効	無効	有効	無効
Copy-on-Write Snapshot	有効	有効	有効	有効	有効	無効



メモ 構成定義ファイルに、ShadowImage/Copy-on-Write Snapshot ペアの MU 番号を記述する場合は、“0”、“1”…のように、番号だけを記述してください。

- TrueCopy/Universal Replicator/global-active device 用 MU 番号 : TrueCopy/Universal Replicator/global-active device の同じ LU に対する重複ミラーを使用する場合に、ミラーユニット番号 (0-3) を定義します。この番号を省略すると、ゼロ (MU#0) と見なされます。TrueCopy の MU 番号として指定できるのは、MU#0 だけです。Universal Replicator および global-active device では、MU#0~3 の 4 つのミラー番号を指定できます。

機能	SMPL		正ボリューム		副ボリューム	
	MU#0	MU#1 - 3	MU#0	MU#1 - 3	MU#0	MU#1 - 3
TrueCopy	有効	無効	有効	無効	有効	無効

機能	SMPL		正ボリューム		副ボリューム	
	MU#0	MU#1 - 3	MU#0	MU#1 - 3	MU#0	MU#1 - 3
Universal Replicator/global-active device	有効	有効	有効	有効	有効	有効



メモ 構成定義ファイルに、TrueCopy/Universal Replicator/global-active device ペアの MU 番号を記述する場合は、“h0”、“h1”…のように、番号の前に“h”を付けて記述してください。

B.1.4 HORCM_INST

HORCM_INST には、相手サーバ（現用サーバまたは待機サーバ）のネットワークアドレス（IP アドレス）を定義します。HORCM_INST に定義された値は、相手サーバ（現用サーバまたは待機サーバ）でペアボリュームを参照する場合、または状態を変更する場合に使用されます。正ボリュームが 2 つ以上のサーバで共有されているとき、副ボリュームには 2 つ以上の相手サーバが使用されています。したがって、これらのサーバのすべてのアドレスを記述する必要があります。

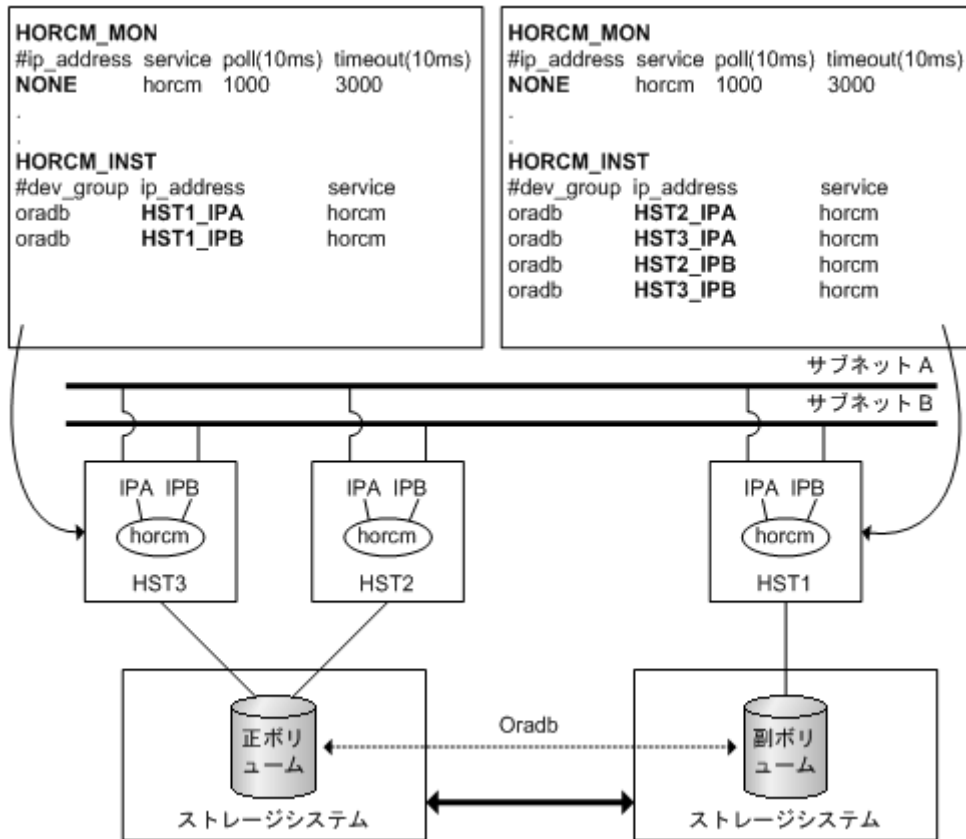
HORCM_INST には、次の値を定義します。

- ・ dev_group : HORC_DEV の dev_group に記述されたサーバ名。
- ・ ip_address : 指定された相手サーバのネットワークアドレス。
- ・ service : (/etc/サービスファイルに登録された) HORCM 通信パスに割り当てられたポート名。ポート名の代わりにポート番号を指定すると、そのポート番号が使用されます。

複数ネットワーク用構成は、各ホストに `raidqry -r <group>` コマンドオプションを使用して確認できます。現在の HORCM ネットワークアドレスは、各ホストに `horcctl -NC <group>` を使用して変更できます。

複数ネットワーク構成で、ローカルホストのすべての IP アドレスを使用する場合は HORCM_MON の ip_address に「NONE」または「NONE6」を指定します。

図 B-4 : 複数ネットワーク構成



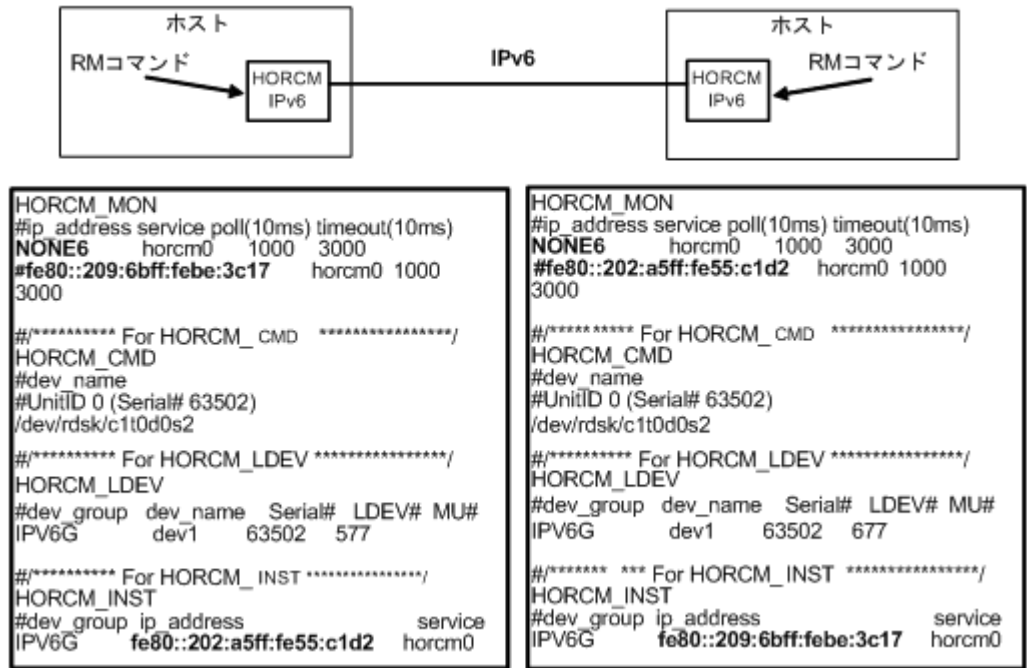
例

```

# horcctl -ND -g IP46G
Current network address = 158.214.135.106, services = 50060
# horcctl -NC -g IP46G
Changed network address (158.214.135.106, 50060 ->
fe80::39e7:7667:9897:2142, 50060)
    
```

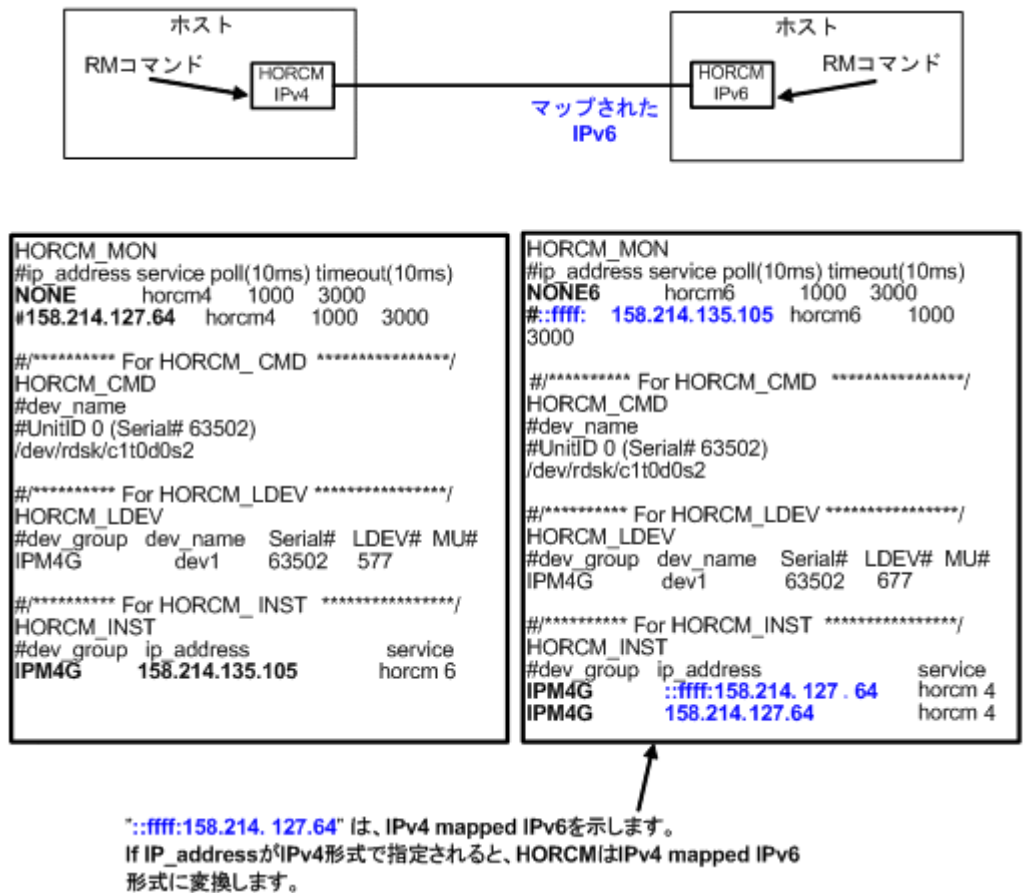
IPv6 は、構成が HORCM/IPv6 として定義されなければなりません。

図 B-5 : IPv6 用ネットワーク構成



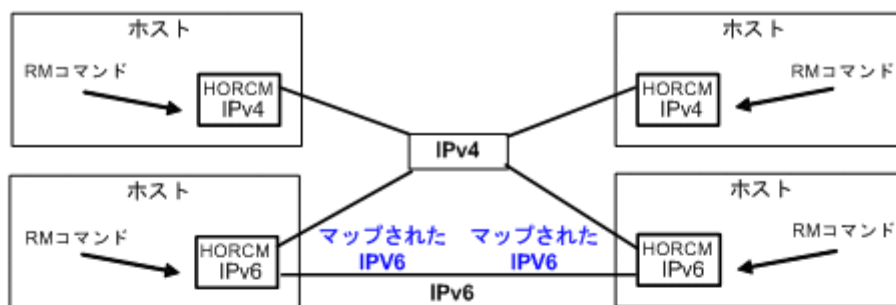
IPv4 mapped IPv6 を使用することで HORCM/IPv4 と HORCM/IPv6 間の通信が可能になります。

図 B-6 : IPv4 mapped IPv6 用のネットワーク構成



IPv4 と IPv6 が混在する場合、HORCM/IPv4、HORCM/IPv6、IPv4 mapped IPv6 を使用した HORCM/IPv6 と native IPv6 間で通信できます。

図 B-7 : IPv4 と IPv6 混在のネットワーク構成



<pre> HORCM_MON #ip_address service poll(10ms) timeout(10ms) NONE horcm4 1000 3000 #158.214.127.64 horcm4 1000 3000 #/****** For HORCM_CMD *****/ HORCM_CMD #dev_name #UnitID 0 (Serial# 63502) /dev/rds/c1t0d0s2 #/****** For HORCM_LDEV *****/ HORCM_LDEV #dev_group dev_name Serial# LDEV# MU# IP46G dev1 63502 577 #/****** For HORCM_INST *****/ HORCM_INST #dev_group ip_address service IP46G 158.214.135.105 horcm4 IP46G 158.214.135.106 horcm6 </pre>	<pre> HORCM_MON #ip_address service poll(10ms) timeout(10ms) NONE horcm4 1000 3000 #158.214.135.105 horcm4 1000 3000 #/****** For HORCM_CMD *****/ HORCM_CMD #dev_name #UnitID 0 (Serial# 63502) /dev/rds/c1t0d0s2 #/****** For HORCM_LDEV *****/ HORCM_LDEV #dev_group dev_name Serial# LDEV# MU# IP46G dev1 63502 677 #/****** For HORCM_INST *****/ HORCM_INST #dev_group ip_address service IP46G 158.214. 127.64 horcm4 IP46G 158.214. 127.65 horcm6 </pre>
<pre> HORCM_MON #ip_address service poll(10ms) timeout(10ms) NONE6 horcm6 1000 3000 #/****** For HORCM_CMD *****/ HORCM_CMD #dev_name #UnitID 0 (Serial# 63502) /dev/rds/c1t0d0s2 #/****** For HORCM_LDEV *****/ HORCM_LDEV #dev_group dev_name Serial# LDEV# MU# IP46G dev1 63502 577 #/****** For HORCM_INST *****/ HORCM_INST #dev_group ip_address service IP46G 158.214. 135.105 horcm4 IP46G fe80::202:a5ff:fe55:c1d2 horcm6 </pre>	<pre> HORCM_MON #ip_address service poll(10ms) timeout(10ms) NONE6 horcm6 1000 3000 #/****** For HORCM_CMD *****/ HORCM_CMD #dev_name #UnitID 0 (Serial# 63502) /dev/rds/c1t0d0s2 #/****** For HORCM_LDEV *****/ HORCM_LDEV #dev_group dev_name Serial# LDEV# MU# IP46G dev1 63502 677 #/****** For HORCM_INST *****/ HORCM_INST #dev_group ip_address service IP46G 158.214. 127.64 horcm4 IP46G fe80::209:6bff:febe:3c17 horcm6 </pre>

B.1.5 HORCM_LDEV

HORCM_LDEVには、ペア論理ボリューム名に対応した物理ボリュームとして、固定のLDEV番号とシリアル番号を指定します。各グループ名は固有で、通常はその使用に合った名称とします（例：database data、Redo log file、UNIX file）。項目に記載されたグループとペア論理ボリューム名は、相手サーバに認識させる必要があります。

- ・ dev_group：このパラメータは、HORCM_DEVパラメータと同じです。
- ・ dev_name：このパラメータは、HORCM_DEVパラメータと同じです。
- ・ Serial#：このパラメータは、RAIDボックスのシリアル番号の記述に使用されます。対象装置がVSP G1000、VSP G1500、またはVSP F1500の場合は、装置製番に300,000を足した番号を設定します。
- ・ CU:LDEV(LDEV#)：このパラメータは、ストレージシステムのLDEV番号記述に使用され、LDEV番号として3種類のフォーマットをサポートします。
 - a. “CU:LDEV”を16進数で指定します。

LDEV 番号 260 の例

01:04

- b. RAID Manager の `inqraid` コマンドで使用される “LDEV” を 10 進数で指定します。

LDEV 番号 260 の例

260

- c. RAID Manager の `inqraid` コマンドで使用される “LDEV” を、16 進数で指定します。

LDEV 番号 260 の例

0x104

- ・ MU#: このパラメータは、HORCM_DEV パラメータと同じです。

#dev_group	dev_name	Serial#	CU:LDEV (LDEV#)	MU#
oradb	dev1	30095	02:40	0
oradb	dev2	30095	02:41	0

B.1.6 HORCM_LDEVG

HORCM_LDEVG には、RAID Manager インスタンスが読み込むデバイスグループの情報を定義します。デバイスグループについての詳細は、マニュアル『RAID Manager ユーザガイド』を参照してください。

次の値を定義します。

- ・ Copy_group: コピーグループ名を指定します。HORCM_DEV と HORCM_LDEV パラメータの dev_group に相当します。ストレージシステムにコピーグループが定義されていない場合でも、RAID Manager はここで定義された情報を使用して動作します。
- ・ ldev_group: RAID Manager インスタンスが読み込むデバイスグループ名を指定します。
- ・ Serial#: ストレージシステムのシリアル番号を指定します。対象装置が VSP G1000、VSP G1500、または VSP F1500 の場合は、装置製番に 300,000 を足した番号を設定します。

```
HORCM_LDEVG
#Copy_Group ldev_group Serial#
ora          grpl          64034
```

B.1.7 HORCM_INSTP

このパラメータは「HORCM_INST」と同じように TrueCopy/Universal Replicator/global-active device リンクへのパス ID の指定に使用します。

パス ID には、1-255 を指定します。パス ID を指定しない場合は、「HORCM_INST」と同じです。

```
HORCM_INSTP
#dev_group ip_address service pathID
VG01      HSTA      horcm      1
VG02      HSTA      horcm      2
```



メモ パス ID は、TrueCopy/Universal Replicator/Universal Replicator for Mainframe/global-active device で指定できます。ただし、Universal Replicator/Universal Replicator for Mainframe では、SANRISE USP/SANRISE NSC または USP V/VM と接続する場合にはパス ID を指定できません。パス ID は paircreate コマンドに使用し、正ボリュームと副ボリュームのサイトで同じパス ID を指定する必要があります。

B.1.8 HORCM_ALLOW_INST

仮想コマンドデバイスを使用するユーザを制限できます。許可する IP アドレスとポート番号を記述します。

IPv4 の場合

```
HORCM_ALLOW_INST
#ip_address service
158.214.135.113 34000
```

158.214.135.114 34000

IPv6 の場合

```
HORCM_ALLOW_INST
#ip_address                      service
fe80::209:6bff:febe:3c17        34000
```

(凡例)

service : HORCM のイニシエータポート番号

HORCM_ALLOW_INST に定義されていない RAID Manager クライアントは、HORCM インスタンスの起動に SCSI チェックコンディション (SKEY=0x05、ASX=0xfe) で拒否され、RAID Manager を起動できません。

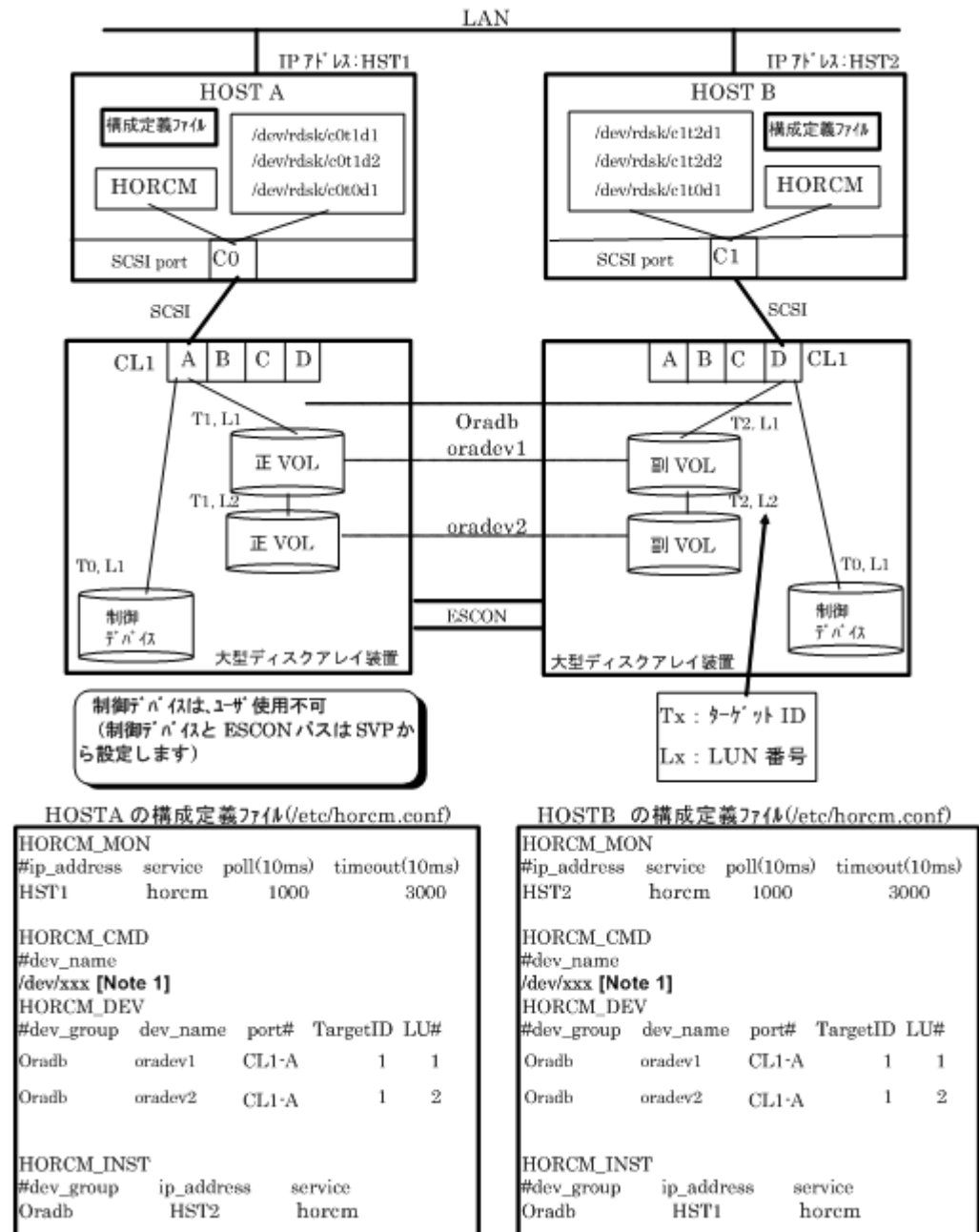
B.2 RAID Manager 構成例

RAID Manager 構成の例、各構成の構成定義ファイル、および各構成への RAID Manager コマンドの例について説明します。

B.2.1 TrueCopy リモートの RAID Manager 構成例

TrueCopy リモート構成例 を次の図に示し説明します。

図 B-8 : TrueCopy リモート構成例



[Note 1] : コマンドデバイスに対応する UNIX/Windows システムの raw デバイス (キャラクタデバイス) 名を記述します。

HOSTA での RAID Manager コマンド例

- ・ グループ名 (Oradb) を指定して、ローカルホストを正 VOL とする場合

```
# paircreate -g Oradb -f never -v1
```

 このコマンドは、構成定義ファイル上で、Oradb グループに割り当てられたすべての LU にペアを作成します。
- ・ ボリューム名 (oradev1) を指定して、ローカルホストを正 VOL とする場合

```
# paircreate -g Oradb -d oradev1 -f never -v1
```

 このコマンドは、構成定義ファイル上で、oradev1 と指定された LU にペアを作成します。
- ・ グループ名を指定して、ペア状態を表示します。

```
# pairdisplay -g Oradb
Group   PairVol (L/R)    (P,T#,L#),   Seq#, LDEV#..P/S,   Status,
Fence,   Seq#,   P-LDEV#   M
oradb   oradev1 (L)    (CL1-A, 1,1) 30053   18...P-VOL   COPY
NEVER,  30054         19   -
oradb   oradev1 (R)    (CL1-D, 2,1) 30054   19...S-VOL   COPY
NEVER,  -----         18   -
oradb   oradev2 (L)    (CL1-A, 1,2) 30053   20...P-VOL   COPY
NEVER,  30054         21   -
oradb   oradev2 (R)    (CL1-D, 2,2) 30054   21...S-VOL   COPY
NEVER , -----         20   -
```

HOSTB での RAID Manager コマンド例

- グループ名を指定して、相手ホストを正 VOL とする場合


```
# paircreate -g Oradb -f never -vr
```

 このコマンドは、構成定義ファイル上で、Oradb と指定されたすべての LU にペアを作成します。
- ボリューム名 (oradev1) を指定して、相手ホストを正 VOL とする場合


```
# paircreate -g Oradb -d oradev1 -f never -vr
```

 このコマンドは、構成定義ファイル上で、oradev1 と指定された LU にペアを作成します。
- グループ名を指定して、ペア状態を表示します。

```
# pairdisplay -g Oradb
Group   PairVol (L/R)    (P,T#,L#),   Seq#,LDEV#..P/S,   Status,
Fence,   Seq#,   P-LDEV#   M
oradb   oradev1 (L)    (CL1-D, 2,1) 30054   19...S-VOL   COPY
NEVER,  -----         18   -
oradb   oradev1 (R)    (CL1-A, 1,1) 30053   18...P-VOL   COPY
NEVER,  30054         19   -
oradb   oradev2 (L)    (CL1-D, 2,2) 30054   21...S-VOL   COPY
NEVER,  -----         20   -
oradb   oradev2 (R)    (CL1-A, 1,2) 30053   20...P-VOL   COPY
NEVER,  30054         21   -
```

コマンドデバイスは、システム RAW デバイス名 (キャラクタタイプデバイスファイル名) を使用して定義されます。例を次に示します。

- HP-UX:


```
HORCM_CMD of HOSTA = /dev/rdisk/c0t0d1
HORCM_CMD of HOSTB = /dev/rdisk/c1t0d1
```
- Solaris:


```
HORCM_CMD of HOSTA = /dev/rdisk/c0t0d1s2
HORCM_CMD of HOSTB = /dev/rdisk/c1t0d1s2
```



メモ RAID Manager バージョンが 01-09-03/04 以降の Solaris 操作では、コマンドデバイスは format コマンド中にラベル付けする必要がありません。

- AIX:


```
HORCM_CMD of HOSTA = /dev/rhdiskXX
HORCM_CMD of HOSTB = /dev/rhdiskXX
```

 XX = AIX によって割り当てられたデバイス番号
- Tru64 UNIX:


```
HORCM_CMD of HOSTA = /dev/rdisk/dskXXc
HORCM_CMD of HOSTB = /dev/rdisk/dskXXc
```

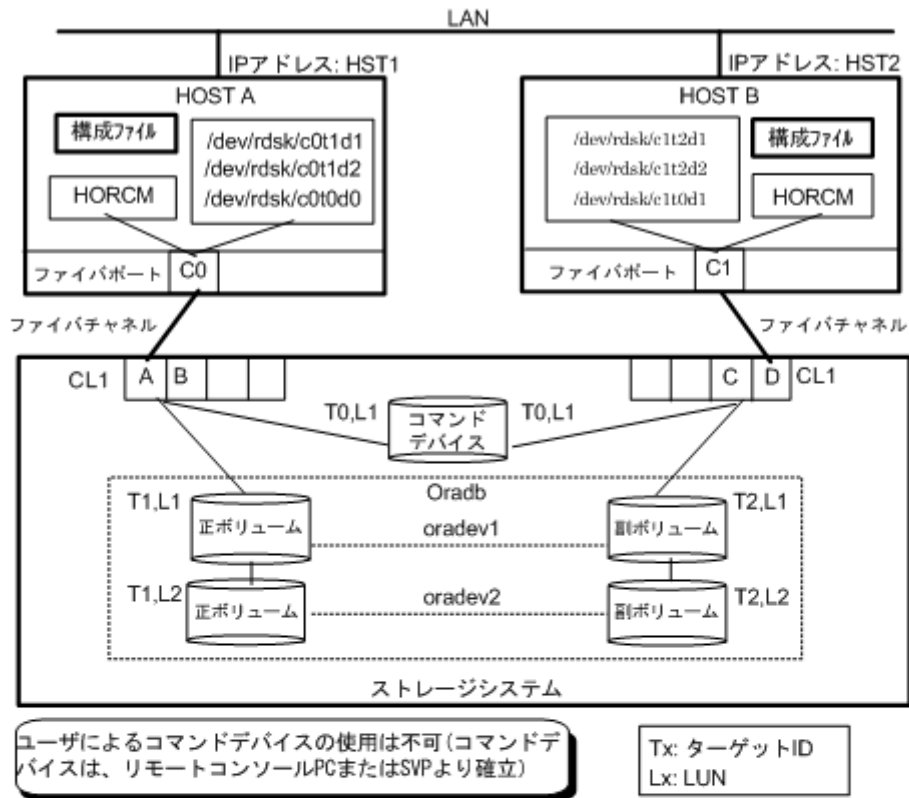
 XX = Tru64 UNIX によって割り当てられたデバイス番号
- DYNIX/ptx™:

- HORCM_CMD of HOSTA = /dev/rdisk/sdXX
 HORCM_CMD of HOSTB = /dev/rdisk/sdXX
 XX = DYNIX/ptx™によって割り当てられたデバイス番号
- ・ Windows 2012/2008/2003/2000:
 HORCM_CMD of HOSTA = ¥¥.¥CMD-Ser#-ldev#-Port#
 HORCM_CMD of HOSTB = ¥¥.¥CMD-Ser#-ldev#-Port#
 - ・ Windows NT:
 HORCM_CMD of HOSTA = ¥¥.¥CMD-Ser#-ldev#-Port#
 HORCM_CMD of HOSTB = ¥¥.¥CMD-Ser#-ldev#-Port#
 - ・ Linux, z//Linux:
 HORCM_CMD of HOSTA = /dev/sdX
 HORCM_CMD of HOSTB = /dev/sdX
 X = Linux、 z//Linuxによって割り当てられたディスク番号
 - ・ IRIX64:
 HORCM_CMD for HOSTA ...
 /dev/rdsk/dks0d011vol または /dev/rdsk/node_wwn/lun1vol/c0p0
 - ・ HORCM_CMD for HOSTB ...
 /dev/rdsk/dks1d011vol または /dev/rdsk/node_wwn/lun1vol/c1p0

B.2.2 TrueCopy ローカルの RAID Manager 構成例

TrueCopy ローカル構成例を次の図に示し説明します。

図 B-9 : TrueCopy ローカル構成例



HOSTA(/etc/horcm.conf)用の構成ファイル

```
HORCM_MON
#ip_address service poll(10ms) timeout(10ms)
HST1 horcm 1000 3000

HORCM_CMD
#dev_name
/dev/xxx[Note 1]
HORCM_DEV
#dev_group dev_name port# TargetID LU#
Oradb oradev1 CL1-A 1 1
Oradb oradev2 CL1-A 1 2

HORCM_INST
#dev_group ip_address service
Oradb HST2 horcm
```

HOSTB(/etc/horcm.conf)用の構成ファイル

```
HORCM_MON
#ip_address service poll(10ms) timeout(10ms)
HST2 horcm 1000 3000

HORCM_CMD
#dev_name
/dev/xxx[Note 1]
HORCM_DEV
#dev_group dev_name port# TargetID LU#
Oradb oradev1 CL1-D 2 1
Oradb oradev2 CL1-D 2 2

HORCM_INST
#dev_group ip_address service
Oradb HST1 horcm
```

[Note 1] : コマンドデバイスに対応する UNIX/Windows システムの raw デバイス (キャラクタデバイス) 名を記述します。

HOSTA での RAID Manager コマンド例

- グループ名 (Oradb) を指定して、ローカルホストを正 VOL とする場合

```
# paircreate -g Oradb -f never -v1
```

 このコマンドは、構成定義ファイル上で、Oradb グループに割り当てられたすべての LU にペアを作成します。
- ボリューム名 (oradev1) を指定して、ローカルホストを正 VOL とする場合

```
# paircreate -g Oradbi -d oradev1 -f never -v1
```

 このコマンドは、構成定義ファイル上で、oradev1 と指定されたすべての LU にペアを作成します。

- グループ名を指定して、ペア状態を表示します。

```
# pairdisplay -g Oradb
Group   PairVol (L/R)      (P,T#,L#), Seq#, LDEV#..P/S,   Status, Fence,
Seq#,   P-LDEV# M
oradb   oradev1 (L)      (CL1-A, 1,1) 30053   18.. P-VOL COPY NEVER ,
30053   19   -
oradb   oradev1 (R)      (CL1-D, 2,1) 30053   19.. S-VOL COPY
NEVER ,----- 18   -
oradb   oradev2 (L)      (CL1-A, 1,2) 30053   20.. P-VOL COPY NEVER ,
30053   21   -
oradb   oradev2 (R)      (CL1-D, 2,2) 30053   21.. S-VOL COPY
NEVER ,----- 20   -
```

HOSTB での RAID Manager コマンド例

- グループ名を指定して、相手ホストを正 VOL とする場合

```
# paircreate -g Oradb -f never -vr
```

このコマンドは、構成定義ファイル上で、Oradb と指定されたすべての LU にペアを作成します。

- ボリューム名 (oradev1) を指定して、相手ホストを正 VOL とする場合

```
# paircreate -g Oradb -d oradev1 -f never -vr
```

このコマンドは、構成定義ファイル上で、oradev1 と指定されたすべての LU にペアを作成します。

- グループ名を指定して、ペア状態を表示します。

```
# pairdisplay -g Oradb
Group   PairVol (L/R)      (P,T#,L#), Seq#,LDEV#..P/S,   Status,
Fence,Seq#,P-LDEV# M
oradb   oradev1 (L)      (CL1-D, 2,1) 30053   19.. S-VOL COPY
NEVER ,----- 18   -
oradb   oradev1 (R)      (CL1-A, 1,1) 30053   18.. P-VOL COPY NEVER ,
30053   19   -
oradb   oradev2 (L)      (CL1-D, 2,2) 30053   21.. S-VOL COPY
NEVER ,----- 20   -
oradb   oradev2 (R)      (CL1-A, 1,2) 30053   20.. P-VOL COPY NEVER ,
30053   21   -
```

コマンドデバイスは、システム RAW デバイス名 (キャラクタタイプデバイスファイル名) を使用して定義されます。例を次に示します。

- HP-UX:

```
HORCM_CMD of HORCMINST0 = /dev/rdisk/c0t0d1
```

```
HORCM_CMD of HORCMINST1 = /dev/rdisk/clt0d1
```

- Solaris:

```
HORCM_CMD of HORCMINST0 = /dev/rdisk/c0t0d1s2
```

```
HORCM_CMD of HORCMINST1 = /dev/rdisk/clt0d1s2
```



メモ RAID Manager バージョンが 01-09-03/04 以降の Solaris 操作では、コマンドデバイスは format コマンド中にラベル付けする必要がありません。

- AIX:

```
HORCM_CMD of HORCMINST0 = /dev/rhdiskXX
```

```
HORCM_CMD of HORCMINST1 = /dev/rhdiskXX
```

XX = AIX によって割り当てられたデバイス番号

- Tru64 UNIX:

```
HORCM_CMD of HORCMINST0 = /dev/rrzbXXc
```

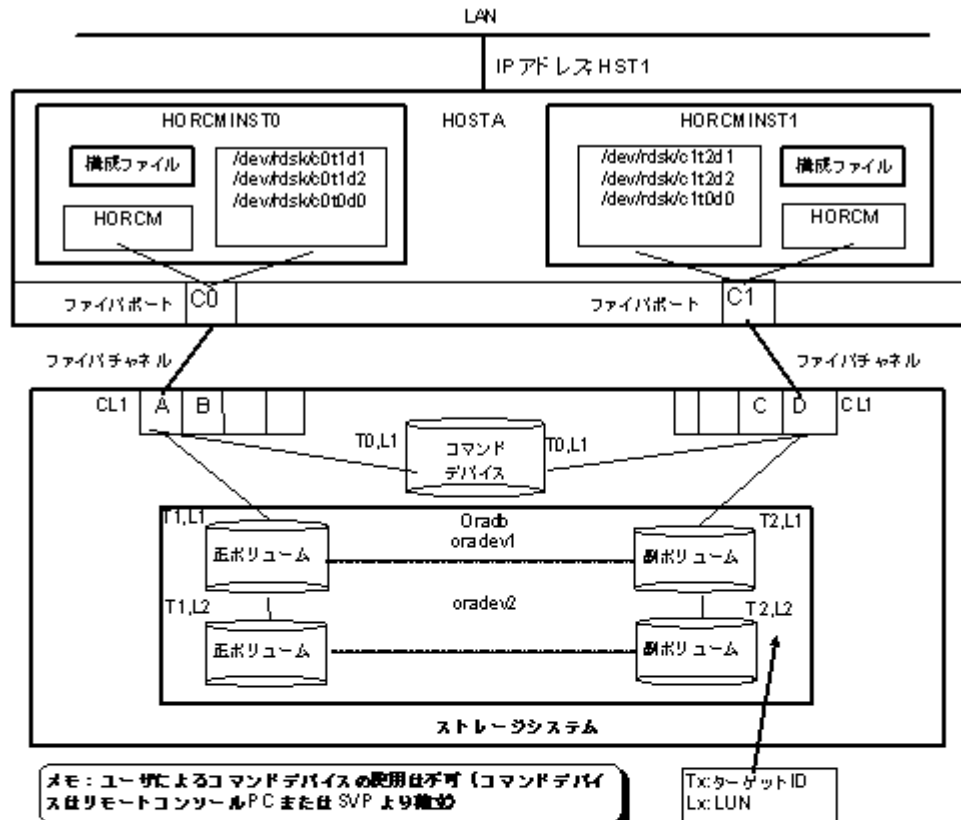
```
HORCM_CMD of HORCMINST1 = /dev/rrzbXXc
```

- XX = Tru64 UNIX によって割り当てられたデバイス番号
- ・ DYNIX/ptx™:
 - HORCM_CMD of HORCMINST0 = /dev/rdisk/sdXX
 - HORCM_CMD of HORCMINST1 = /dev/rdisk/sdXX
 - XX = DYNIX/ptx™ によって割り当てられたデバイス番号
 - ・ Windows 2012/2008/2003/2000:
 - HORCM_CMD of HORCMINST0 = ¥¥. ¥CMD-Ser#-ldev#-Port#
 - HORCM_CMD of HORCMINST1 = ¥¥. ¥CMD-Ser#-ldev#-Port#
 - ・ Windows NT:
 - HORCM_CMD of HORCMINST0 = ¥¥. ¥CMD-Ser#-ldev#-Port#
 - HORCM_CMD of HORCMINST1 = ¥¥. ¥CMD-Ser#-ldev#-Port#
 - ・ Linux, z//Linux:
 - HORCM_CMD of HORCMINST0 = /dev/sdX
 - HORCM_CMD of HORCMINST1 = /dev/sdX
 - X = Linux、z//Linux によって割り当てられたデバイス番号
 - ・ IRIX64:
 - HORCM_CMD for HOSTA (/etc/horcm0.conf)...
/dev/rdisk/dks0d011vol または /dev/rdisk/node_wwn/lun1vol/c0p0
 - HORCM_CMD for HOSTB (/etc/horcm1.conf)...
/dev/rdisk/dks1d011vol または /dev/rdisk/node_wwn/lun1vol/c1p0

B.2.3 インスタンス用 TrueCopy の RAID Manager 構成例

2 インスタンス用 TrueCopy 構成例を次の図に示し説明します。

図 B-10 : 2 インスタンス用 TrueCopy 構成例



HORCMINST0 (horcm0.conf)用構成ファイル

```
HORCM_MON
#ip_address service poll(10ms) timeout(10ms)
HST1 horcm0 1000 3000

HORCM_CMD
#dev_name
/dev/xxx [Note 1]

HORCM_DEV
#dev_group dev_name port# TargetID LU#
Oradb oradev1 CL1-A 1 1
Oradb oradev2 CL1-A 1 2

HORCM_INST
#dev_group ip_address service
Oradb HST1 horcm1
```

HORCMINST1 (horcm1.conf)用構成ファイル

```
HORCM_MON
#ip_address service poll(10ms) timeout(10ms)
HST1 horcm1 1000 3000

HORCM_CMD
#dev_name
/dev/xxx [Note 1]

HORCM_DEV
#dev_group dev_name port# TargetID LU#
Oradb oradev1 CL1-D 2 1
Oradb oradev2 CL1-D 2 2

HORCM_INST
#dev_group ip_address service
Oradb HST1 horcm0
```

[Note 1]: コマンドデバイスに対応する UNIX/Windows システムの raw デバイス (キャラクタデバイス) 名を記述します。

HOSTA (インスタンス-0) での RAID Manager コマンド例

- ・ コマンド実行環境が設定されていないときは、インスタンス番号を設定してください。
C シェル : # setenv HORCMINST 0
Windows : set HORCMINST=0
- ・ グループ名 (Oradb) を指定して、ローカルインスタンスを正 VOL とする場合
paircreate -g Oradb -f never -v1
このコマンドは、構成定義ファイル上で、Oradb グループに割り当てられたすべての LU にペアを作成します。
- ・ ボリューム名 (oradev1) を指定して、ローカルインスタンスを正 VOL とする場合

```
# paircreate -g Oradb -d oradev1 -f never -vl
```

このコマンドは、構成定義ファイル上で、oradev1 と指定されたすべての LU にペアを作成します。

- グループ名を指定して、ペア状態を表示します。

```
# pairdisplay -g Oradb
Group PairVol (L/R) (P,T#,L#), Seq#, LDEV#.. P/S, Status,
Fence, Seq#, P-LDEV# M
oradb oradev1 (L) (CL1-A, 1,1) 30053 18.. P-VOL COPY
NEVER , 30053 19 -
oradb oradev1 (R) (CL1-D, 2,1) 30053 19.. S-VOL COPY
NEVER , ----- 18 -
oradb oradev2 (L) (CL1-A, 1,2) 30053 20.. P-VOL COPY
NEVER , 30053 21 -
oradb oradev2 (R) (CL1-D, 2,2) 30053 21.. S-VOL COPY
NEVER , ----- 20 -
```

HOSTA (インスタンス-1) での RAID Manager コマンド例

- コマンド実行環境が設定されていないときは、インスタンス番号を設定してください。

```
C シェル : # setenv HORCMINST 1
```

```
Windows : set HORCMINST=1
```

- グループ名を指定して、相手インスタンスを正 VOL とする場合

```
# paircreate -g Oradb -f never -vr
```

このコマンドは、構成定義ファイル上で、Oradb と指定されたすべての LU にペアを作成します。

- ボリューム名 (oradev1) を指定して、相手ホストを正 VOL とする場合

```
# paircreate -g Oradb -d oradev1 -f never -vr
```

このコマンドは、構成定義ファイル上で、oradev1 と指定されたすべての LU にペアを作成します。

- グループ名を指定して、ペア状態を表示する。

```
# pairdisplay -g Oradb
Group PairVol (L/R) (P,T#,L#), Seq#, LDEV#.. P/S, Status,
Fence, Seq#, P-LDEV# M
oradb oradev1 (L) (CL1-D, 2,1) 30053 19.. S-VOL COPY
NEVER , ----- 18 -
oradb oradev1 (R) (CL1-A, 1,1) 30053 18.. P-VOL COPY
NEVER , 30053 19 -
oradb oradev2 (L) (CL1-D, 2,2) 30053 21.. S-VOL COPY
NEVER , ----- 20 -
oradb oradev2 (R) (CL1-A, 1,2) 30053 20.. P-VOL COPY
NEVER , 30053 21 -
```

コマンドデバイスは、システム RAW デバイス名 (キャラクタタイプデバイスファイル名) を使用して定義されます。例を次に示します。

- HP-UX:

```
HORCM_CMD of HOSTA = /dev/rdisk/c0t0d1
```

```
HORCM_CMD of HOSTB = /dev/rdisk/c1t0d1
```

```
HORCM_CMD of HOSTC = /dev/rdisk/c1t0d1
```

```
HORCM_CMD of HOSTD = /dev/rdisk/c1t0d1
```

- Solaris:

```
HORCM_CMD of HOSTA = /dev/rdisk/c0t0d1s2
```

```
HORCM_CMD of HOSTB = /dev/rdisk/c1t0d1s2
```

```
HORCM_CMD of HOSTC = /dev/rdisk/c1t0d1s2
```

```
HORCM_CMD of HOSTD = /dev/rdisk/c1t0d1s2
```



メモ RAID Manager バージョンが 01-09-03/04 以降の Solaris 操作では、コマンドデバイスは format コマンド中にラベル付けする必要がありません。

- ・ AIX:
HORCM_CMD of HOSTA = /dev/rhdiskXX
HORCM_CMD of HOSTB = /dev/rhdiskXX
HORCM_CMD of HOSTC = /dev/rhdiskXX
HORCM_CMD of HOSTD = /dev/rhdiskXX
XX は AIX によって自動作成されたデバイス番号を示す。
- ・ Tru64 UNIX:
HORCM_CMD of HOSTA = /dev/rrzbXXc
HORCM_CMD of HOSTB = /dev/rrzbXXc
HORCM_CMD of HOSTC = /dev/rrzbXXc
HORCM_CMD of HOSTD = /dev/rrzbXXc
XX は True64 UNIX によって定義されるデバイス番号を示す。
- ・ DYNIX/ptx™:
HORCM_CMD of HOSTA = /dev/rdisk/sdXX
HORCM_CMD of HOSTB = /dev/rdisk/sdXX
HORCM_CMD of HOSTC = /dev/rdisk/sdXX
HORCM_CMD of HOSTD = /dev/rdisk/sdXX
XX は DYNIX によって定義されるデバイス番号を示す。
- ・ Windows 2012/2008/2003/2000:
HORCM_CMD of HOSTA = ¥¥. ¥CMD-Ser#-ldev#-Port#
HORCM_CMD of HOSTB = ¥¥. ¥CMD-Ser#-ldev#-Port#
HORCM_CMD of HOSTC = ¥¥. ¥CMD-Ser#-ldev#-Port#
HORCM_CMD of HOSTD = ¥¥. ¥CMD-Ser#-ldev#-Port#
- ・ Windows NT:
HORCM_CMD of HOSTA = ¥¥. ¥CMD-Ser#-ldev#-Port#
HORCM_CMD of HOSTB = ¥¥. ¥CMD-Ser#-ldev#-Port#
HORCM_CMD of HOSTC = ¥¥. ¥CMD-Ser#-ldev#-Port#
HORCM_CMD of HOSTD = ¥¥. ¥CMD-Ser#-ldev#-Port#
- ・ Linux, z//Linux:
HORCM_CMD of HOSTA = /dev/sdX
HORCM_CMD of HOSTB = /dev/sdX
HORCM_CMD of HOSTC = /dev/sdX
HORCM_CMD of HOSTD = /dev/sdX
X は Linux または z//Linux によって定義されるディスク番号を示す。
- ・ IRIX64:
HORCM_CMD for HOSTA ...
/dev/rdisk/dks0d011vol または /dev/rdisk/node_wwn/lun1vol/c0p0
HORCM_CMD for HOSTB ...
/dev/rdisk/dks1d011vol または /dev/rdisk/node_wwn/lun1vol/c1p0
HORCM_CMD for HOSTC ...
/dev/rdisk/dks1d011vol または /dev/rdisk/node_wwn/lun1vol/c1p0

HORCM_CMD for HOSTD ...

/dev/rdsk/dks1d011vol または /dev/rdsk/node_wwn/lun1vol/c1p0

B.2.4 ShadowImage の RAID Manager 構成例

ShadowImage 構成例を次の図に示し説明します。

図 B-11 : ShadowImage 構成例 (次ページに続く)

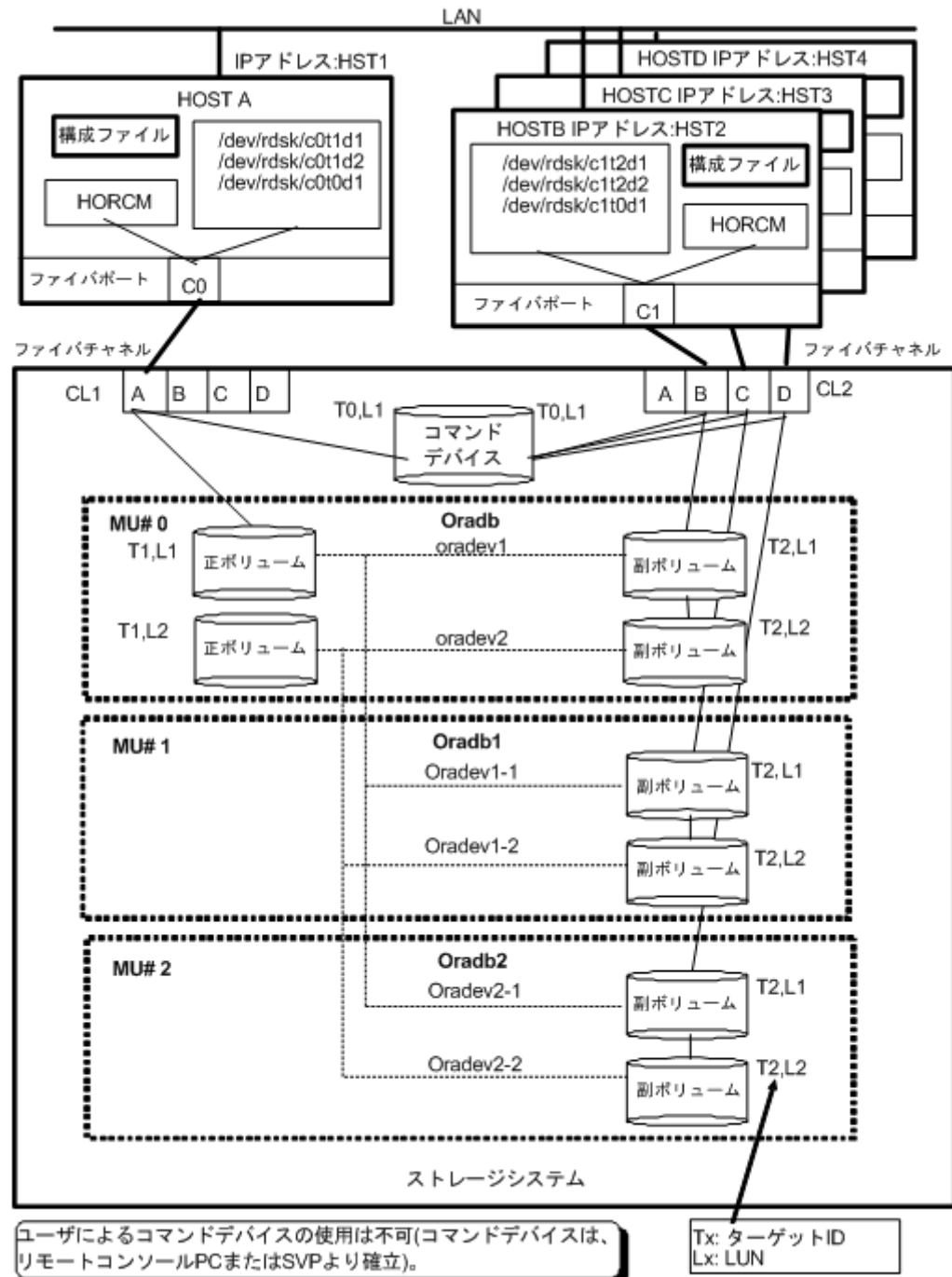
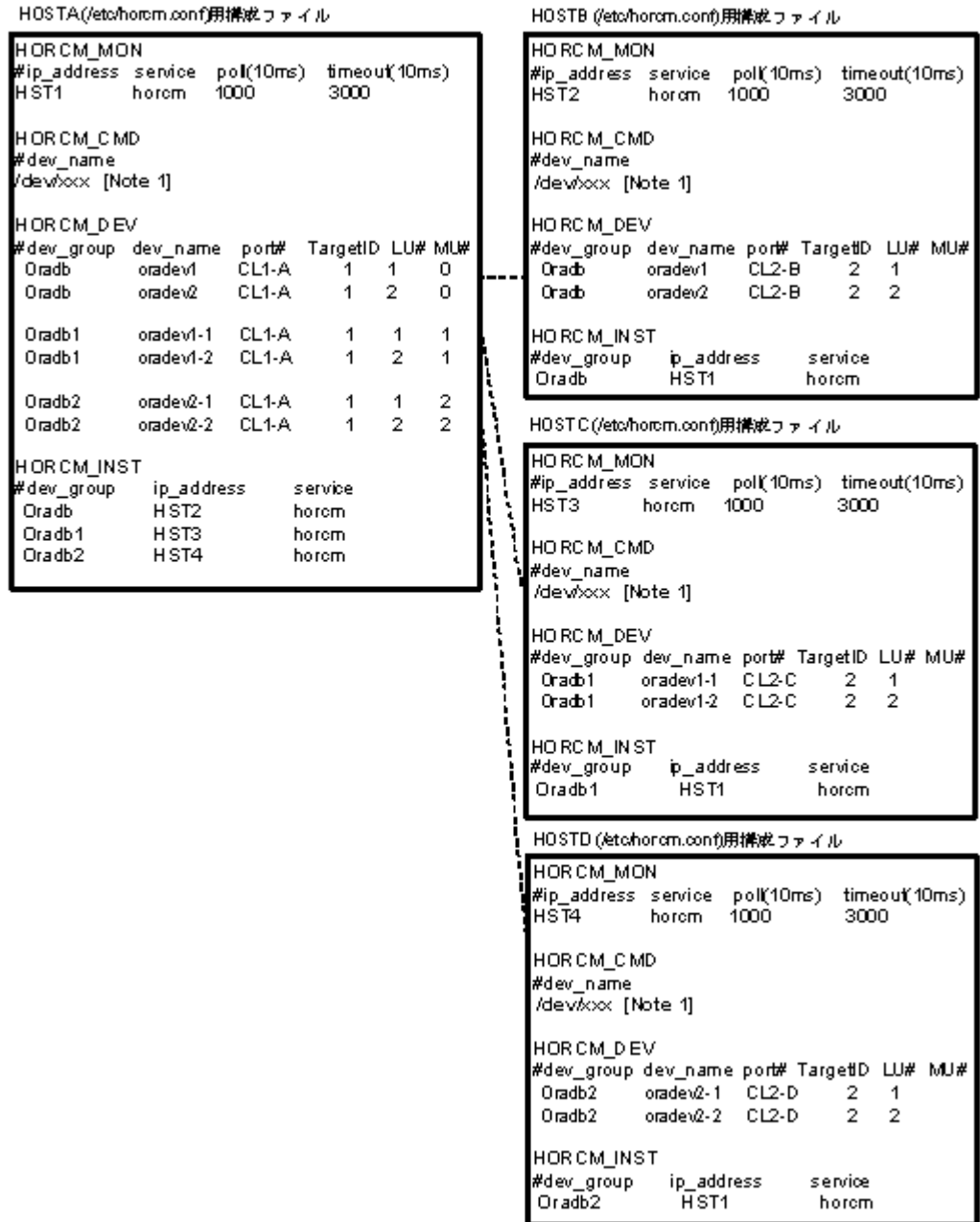


図 B-12 : ShadowImage 構成例 (続き)



[Note 1] : コマンドデバイスに対応する UNIX/Windows システムの raw デバイス (キャラクタデバイス) 名を記述します。

HOSTA (group Oradb) での RAID Manager コマンド例

- ・ コマンド実行環境が設定されていないときは、HORCC_MRCF を環境変数に設定してください。
C シェル : # setenv HORCC_MRCF 1
Windows : set HORCC_MRCF=1
- ・ グループ名 (Oradb) を指定して、ローカルホストを正 VOL とする場合
paircreate -g Oradb -v1
このコマンドは、構成定義ファイル上で、Oradb グループに割り当てられたすべての LU にペアを作成します。
- ・ ボリューム名 (oradev1) を指定して、ローカルホストを正 VOL とする場合

```
# paircreate -g Oradb -d oradev1 -v1
```

このコマンドは、構成定義ファイル上で、oradev1 と指定されたすべての LU にペアを作成します。

- グループ名を指定して、ペア状態を表示します。

```
# pairdisplay -g Oradb
```

```
Group   PairVol (L/R) (Port#,TID,LU-M),   Seq#,LDEV#..P/S,   Status,
Seq#,P-LDEV# M
oradb   oradev1 (L)   (CL1-A,  1,  1 - 0)           30053   18..P-VOL
COPY   30053           20   -
oradb   oradev1 (R)   (CL2-B,  2,  1 - 0)           30053   20..S-VOL
COPY   -----        18   -
oradb   oradev2 (L)   (CL1-A,  1,  2 - 0)           30053   19..P-VOL
COPY   30053           21   -
oradb   oradev2 (R)   (CL2-B,  2,  2 - 0)           30053   21..S-VOL
COPY   -----        19   -
```

HOSTB (group Oradb) での RAID Manager コマンド例

- コマンド実行環境が設定されていないときは、HORCC_MRCF を環境変数に設定してください。

```
C シェル : # setenv HORCC_MRCF 1
```

```
Windows : set HORCC_MRCF=1
```

- グループ名を指定して、相手ホストを正 VOL とする場合

```
# paircreate -g Oradb -vr
```

このコマンドは、構成定義ファイル上で、Oradb に指定されたすべての LU にペアを作成します。

- ボリューム名 (oradev1) を指定して、相手ホストを正 VOL とする場合

```
# paircreate -g Oradb -d oradev1 -vr
```

このコマンドは、構成定義ファイル上で、oradev1 と指定されたすべての LU にペアを作成します。

- グループ名を指定して、ペア状態を表示します。

```
# pairdisplay -g Oradb
```

```
Group   PairVol (L/R) (Port#,TID,LU-M),   Seq#,   LDEV#..P/S,
Status, Seq#,P-LDEV# M
oradb   oradev1 (L)   (CL2-B,  2,  1 - 0)           30053   20..S-VOL
COPY   -----        18   -
oradb   oradev1 (R)   (CL1-A,  1,  1 - 0)           30053   18..P-VOL
COPY   30053           20   -
oradb   oradev2 (L)   (CL2-B,  2,  2 - 0)           30053   21..S-VOL
COPY   -----        19   -
oradb   oradev2 (R)   (CL1-A,  1,  2 - 0)           30053   19..P-VOL
COPY   30053           21   -
```

HOSTA (group Oradb1) での、RAID Manager コマンド例

- コマンド実行環境が設定されていないときは、HORCC_MRCF を環境変数に設定してください。

```
C シェル : # setenv HORCC_MRCF 1
```

```
Windows : set HORCC_MRCF=1
```

- グループ名 (Oradb1) を指定して、ローカルホストを正 VOL とする場合。

```
# paircreate -g Oradb1 -v1
```

このコマンドは、構成定義ファイル上で、Oradb1 グループに割り当てられたすべての LU にペアを作成します。

- ボリューム名 (oradev1-1) を指定して、ローカルホストを正 VOL とする場合

```
# paircreate -g Oradb1 -d oradev1-1 -v1
```

このコマンドは、構成定義ファイル上で、oradev1-1 と指定されたすべての LU にペアを作成します。

- グループ名を指定して、ペア状態を表示します。

```
# pairdisplay -g Oradb1
Group      PairVol (L/R) (Port#,TID,LU-M),      Seq#,LDEV#..P/S,  Status,
Seq#,P-LDEV# M
oradb1     oradev1-1 (L) (CL1-A, 1, 1 - 1) 30053 18..P-VOL COPY
30053      22 -
oradb1     oradev1-1 (R) (CL2-C, 2, 1 - 0) 30053 22..S-VOL COPY
-----
          18 -
oradb1     oradev1-2 (L) (CL1-A, 1, 2 - 1) 30053 19..P-VOL COPY
30053      23 -
oradb1     oradev1-2 (R) (CL2-C, 2, 2 - 0) 30053 23..S-VOL COPY
-----
          19 -
```

HOSTC (group Oradb1) での RAID Manager コマンド例

- コマンド実行環境が設定されていないときは、HORCC_MRCF を環境変数に設定してください。

```
C シェル : # setenv HORCC_MRCF 1
```

```
Windows : set HORCC_MRCF=1
```

- グループ名を指定して、相手ホストを正 VOL とする場合

```
# paircreate -g Oradb1 -vr
```

このコマンドは、構成定義ファイル上で、Oradb1 グループに割り当てられたすべての LU にペアを作成します。

- ボリューム名 (oradev1-1) を指定して、相手ホストを正 VOL とする場合。

```
# paircreate -g Oradb1 -d oradev1-1 -vr
```

このコマンドは、構成定義ファイル上で、oradev1-1 と指定されたすべての LU にペアを作成します。

- グループ名を指定して、ペア状態を表示します。

```
# pairdisplay -g Oradb1
Group      PairVol (L/R) (Port#,TID,LU-M),      Seq#, LDEV#..P/S,
Status, Seq#,P-LDEV# M
oradb1     oradev1-1 (L) (CL2-C, 2, 1 - 0) 30053 22..S-VOL COPY
-----
          18 -
oradb1     oradev1-1 (R) (CL1-A, 1, 1 - 1) 30053 18..P-VOL COPY
30053      22 -
oradb1     oradev1-2 (L) (CL2-C, 2, 2 - 0) 30053 23..S-VOL COPY
-----
          19 -
oradb1     oradev1-2 (R) (CL1-A, 1, 2 - 1) 30053 19..P-VOL COPY
30053      23 -
```

HOSTA (group Oradb2) での RAID Manager コマンド例

- コマンド実行環境が設定されていないときは、HORCC_MRCF を環境変数に設定してください。

```
C シェル : # setenv HORCC_MRCF 1
```

```
Windows : set HORCC_MRCF=1
```

- グループ名 (Oradb2) を指定して、ローカルホストを正 VOL とする場合

```
# paircreate -g Oradb2 -v1
```

このコマンドは、構成定義ファイル (上で、Oradb2 グループに割り当てられたすべての LU にペアを作成します。

- ボリューム名 (oradev2-1) を指定して、ローカルホストを正 VOL とする場合

```
# paircreate -g Oradb2 -d oradev2-1 -v1
```

このコマンドは、構成定義ファイル上で、oradev2-1 と指定されたすべての LU にペアを作成します。

- グループ名を指定して、ペア状態を表示します。

```
# pairdisplay -g Oradb2
```

```

Group      PairVol (L/R) (Port#,TID,LU-M),   Seq#, LDEV#..P/S,
Status, Seq#,P-LDEV# M
oradb2     oradev2-1 (L) (CL1-A, 1, 1 2)    30053      18..P VOL
COPY 30053      24
oradb2     oradev2-1 (R) (CL2-D, 2, 1 0)    30053      24..S VOL
COPY ----      18
oradb2     oradev2-2 (L) (CL1-A, 1, 2 2)    30053      19..P VOL
COPY 30053      25
oradb2     oradev2-2 (R) (CL2-D, 2, 2 0)    30053      25..S VOL
COPY ----      19

```

HOSTD (group Oradb2) での RAID Manager コマンド例

- ・ コマンド実行環境が設定されていないときは、HORCC_MRCF に環境変数を設定してください。

```
C シェル : # setenv HORCC_MRCF 1
```

```
Windows : set HORCC_MRCF=1
```

- ・ グループ名を指定して、相手ホストを正 VOL とする場合

```
# paircreate -g Oradb2 -vr
```

このコマンドは、構成定義ファイル上で、Oradb2 グループに割り当てられたすべての LU にペアを作成します。

- ・ ボリューム名 (oradev2-1) を指定して、相手ホストを正 VOL とする場合

```
# paircreate -g Oradb2 -d oradev2-1 -vr
```

このコマンドは、構成定義ファイル上で、oradev2-1 と指定されたすべての LU にペアを作成します。

- ・ グループ名を指定して、ペア状態を表示します。

```
# pairdisplay -g Oradb2
```

```

Group      PairVol (L/R) (Port#,TID,LU-M),   Seq#,  LDEV#..P/S,
Status, Seq#,P-LDEV# M
oradb2     oradev2-1 (L) (CL2-D, 2, 1 0)    30053      24..S VOL
COPY ----      18
oradb2     oradev2-1 (R) (CL1-A, 1, 1 2)    30053      18..P
VOL COPY 30053      24
oradb2     oradev2-2 (L) (CL2-D, 2, 2 0)    30053      25..S
VOL COPY ----      19
oradb2     oradev2-2 (R) (CL1-A, 1, 2 2)    30053      19..P
VOL COPY 30053      25

```

コマンドデバイスは、システム RAW デバイス名 (キャラクタタイプデバイスファイル名) を使用して定義されます。例を次に示します。

- ・ HP-UX:

```
HORCM_CMD of HORCMINST0 = /dev/rdsk/c0t0d1
```

```
HORCM_CMD of HORCMINST1 = /dev/rdsk/c1t0d1
```

- ・ Solaris:

```
HORCM_CMD of HORCMINST0 = /dev/rdsk/c0t0d1s2
```

```
HORCM_CMD of HORCMINST1 = /dev/rdsk/c1t0d1s2
```



メモ RAID Manager バージョンが 01-09-03/04 以降の Solaris 操作では、コマンドデバイスは format コマンド中にラベル付けする必要がありません。

- ・ AIX:

```
HORCM_CMD of HORCMINST0 = /dev/rhdiskXX
```

```
HORCM_CMD of HORCMINST1 = /dev/rhdiskXX
```

where XX = device number assigned by AIX

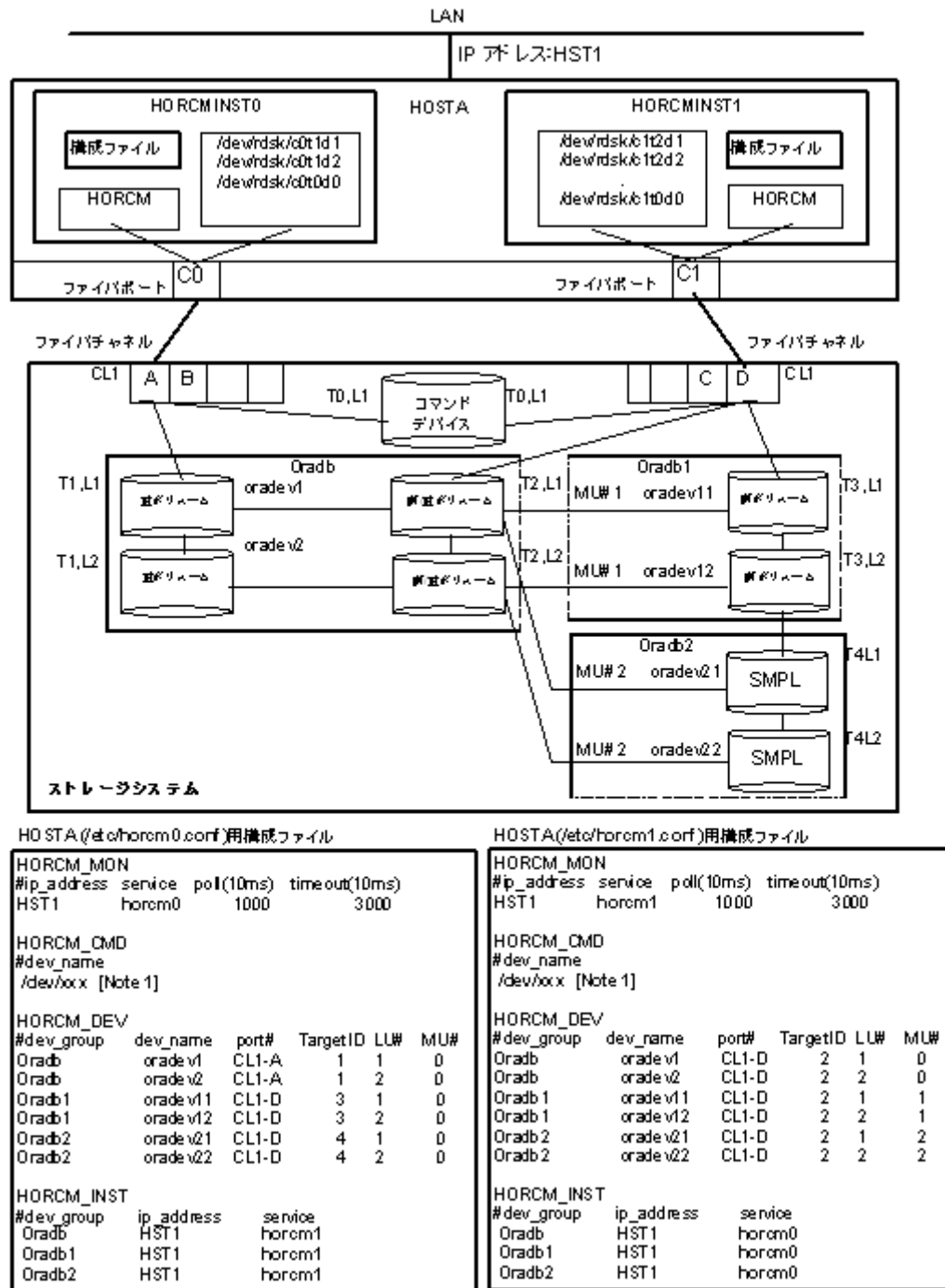
- ・ Tru64 UNIX:

- HORCM_CMD of HORCMINST0 = /dev/rrzbXXc
 HORCM_CMD of HORCMINST1 = /dev/rrzbXXc
 where XX = device number assigned by Tru64 UNIX
- DYNIX/ptx™ :
 HORCM_CMD of HORCMINST0 = /dev/rdisk/sdXX
 HORCM_CMD of HORCMINST1 = /dev/rdisk/sdXX
 XX は DYNIX によって定義されるデバイス番号を示す。
 - Windows 2012/2008/2003/2000:
 HORCM_CMD of HORCMINST0 = ¥¥.¥CMD-Ser#-ldev#-Port#
 HORCM_CMD of HORCMINST1 = ¥¥.¥CMD-Ser#-ldev#-Port#
 - Windows NT:
 HORCM_CMD of HORCMINST0 = ¥¥.¥CMD-Ser#-ldev#-Port#
 HORCM_CMD of HORCMINST1 = ¥¥.¥CMD-Ser#-ldev#-Port#
 - Linux, z//Linux:
 HORCM_CMD of HORCMINST0 = /dev/sdX
 HORCM_CMD of HORCMINST1 = /dev/sdX
 X は Linux または z//Linux によって定義されるディスク番号を示す。
 - IRIX64:
 HORCM_CMD for HOSTA (/etc/horcm0.conf)...
 /dev/rdisk/dks0d011vol または /dev/rdisk/node_wwn/lun1vol/c0p0
 HORCM_CMD for HOSTA (/etc/horcml.conf)...
 /dev/rdisk/dks1d011vol または /dev/rdisk/node_wwn/lun1vol/c1p0

B.2.5 カスケードペアを伴う ShadowImage の RAID Manager 構成例

カスケードペアを伴う ShadowImage の構成例を次の図に示し説明します。

図 B-13 : Cascade Pairs を伴う ShadowImage の構成例



[Note 1] : コマンドデバイスに対応する UNIX/Windows システムの raw デバイス (キャラクタデバイス) 名を記述します。



メモ ShadowImage のカスケード構成の詳細については、次のセクションを参照してください。

HOSTA (インスタンス-0) での RAID Manager コマンド例

- ・ コマンド実行環境が設定されていないときは、インスタンス番号を設定してください。
C シェル : # setenv HORCMINST 0
setenv HORCC_MRCF 1

- ```
Windows : set HORCMINST=0
set HORCC_MRCF=1
```
- グループ名 (Oradb を指定して、ローカルインスタンスを正 VOL とする場合)

```
paircreate -g Oradb -vl
paircreate -g Oradb1 -vr
```

これらのコマンドは、構成定義ファイル上で、Oradb と Oradb1 のグループに割り当てられたすべての LU にペアを作成します。
  - グループ名を指定して、ペア状態を表示します。

```
pairdisplay -g oradb -m cas
```

| Group  | PairVol (L/R) | (Port#,TID,LU-M) | Seq#  | LDEV#.P/S | Status | Seq#  | P-LDEV# | M |
|--------|---------------|------------------|-------|-----------|--------|-------|---------|---|
| oradb  | oradev1 (L)   | (CL1-A , 1, 1-0) | 30053 | 266..     | P VOL  | PAIR, |         |   |
|        | 30053         | 268              |       |           |        |       |         |   |
| oradb  | oradev1 (R)   | (CL1-D , 2, 1-0) | 30053 | 268..     | S VOL  | PAIR, |         |   |
|        | ----          | 266              |       |           |        |       |         |   |
| oradb1 | oradev11 (R)  | (CL1-D , 2, 1-1) | 30053 | 268..     | P VOL  | PAIR, |         |   |
|        | 30053         | 270              |       |           |        |       |         |   |
| oradb2 | oradev21 (R)  | (CL1-D , 2, 1-2) | 30053 | 268..     | SMPL   | ---   |         |   |
|        | ----          | ----             |       |           |        |       |         |   |
| oradb  | oradev2 (L)   | (CL1-A , 1, 2-0) | 30053 | 267..     | P VOL  | PAIR, |         |   |
|        | 30053         | 269              |       |           |        |       |         |   |
| oradb  | oradev2 (R)   | (CL1-D , 2, 2-0) | 30053 | 269..     | S VOL  | PAIR, |         |   |
|        | ----          | 267              |       |           |        |       |         |   |
| oradb1 | oradev12 (R)  | (CL1-D , 2, 2-1) | 30053 | 269..     | P VOL  | PAIR, |         |   |
|        | 30053         | 271              |       |           |        |       |         |   |
| oradb2 | oradev22 (R)  | (CL1-D , 2, 2-2) | 30053 | 269..     | SMPL   | ---   |         |   |
|        | ----          | ----             |       |           |        |       |         |   |

#### HOSTA (インスタンス-1) での RAID Manager コマンド例

- コマンド実行環境が設定されていないときは、インスタンス番号を設定してください。

```
C シェル : # setenv HORCMINST 1
setenv HORCC_MRCF 1
Windows : set HORCMINST=1
set HORCC_MRCF=1
```
- グループ名を指定して、相手インスタンスを正 VOL とする場合

```
paircreate -g Oradb -vr
paircreate -g Oradb1 -vl
```

これらのコマンドは、構成定義ファイル上で、Oradb と Oradb1 のグループに割り当てられたすべての LU にペアを作成します。
- グループ名を指定して、ペア状態を表示します。

```
pairdisplay -g oradb -m cas
```

| Group  | PairVol (L/R) | (Port#,TID,LU-M) | Seq#  | LDEV#.P/S | Status | Seq#  | P-LDEV# | M |
|--------|---------------|------------------|-------|-----------|--------|-------|---------|---|
| oradb  | oradev1 (L)   | (CL1-D , 2, 1-0) | 30053 | 268..     | S VOL  | PAIR, | -----   |   |
|        | 266           |                  |       |           |        |       |         |   |
| oradb1 | oradev11 (L)  | (CL1-D , 2, 1-1) | 30053 | 268..     | P VOL  | PAIR, | 30053   |   |
|        | 270           |                  |       |           |        |       |         |   |
| oradb2 | oradev21 (L)  | (CL1-D , 2, 1-2) | 30053 | 268..     | SMPL   | ---   | -----   |   |
|        | ----          |                  |       |           |        |       |         |   |
| oradb  | oradev1 (R)   | (CL1-A , 1, 1-0) | 30053 | 266..     | P VOL  | PAIR, | 30053   |   |
|        | 268           |                  |       |           |        |       |         |   |
| oradb  | oradev2 (L)   | (CL1-D , 2, 2-0) | 30053 | 269..     | S VOL  | PAIR, | -----   |   |
|        | 267           |                  |       |           |        |       |         |   |
| oradb1 | oradev12 (L)  | (CL1-D , 2, 2-1) | 30053 | 269..     | P VOL  | PAIR, | 30053   |   |
|        | 271           |                  |       |           |        |       |         |   |
| oradb2 | oradev22 (L)  | (CL1-D , 2, 2-2) | 30053 | 269..     | SMPL   | ---   | -----   |   |
|        | ----          |                  |       |           |        |       |         |   |

```
oradb oradev2 (R) (CL1-A , 1, 2-0)30053 267..P VOL PAIR,30053
269
```

コマンドデバイスは、システム RAW デバイス名（キャラクタタイプデバイスファイル名）を使用して定義されます。例を次に示します。

- HP-UX:  
HORCM\_CMD of HOSTA (/etc/horcm.conf) ... /dev/rdisk/c0t0d1  
HORCM\_CMD of HOSTB (/etc/horcm.conf) ... /dev/rdisk/c1t0d1  
HORCM\_CMD of HOSTB (/etc/horcm0.conf) ... /dev/rdisk/c1t0d1
- Solaris:  
HORCM\_CMD of HOSTA (/etc/horcm.conf) ... /dev/rdisk/c0t0d1s2  
HORCM\_CMD of HOSTB (/etc/horcm.conf) ... /dev/rdisk/c1t0d1s2  
HORCM\_CMD of HOSTB (/etc/horcm0.conf) ... /dev/rdisk/c1t0d1s2



メモ RAID Manager バージョンが 01-09-03/04 以降の Solaris 操作では、コマンドデバイスは format コマンド中にラベル付けする必要がありません。

- AIX:  
HORCM\_CMD of HOSTA (/etc/horcm.conf) ... /dev/rhdiskXX  
HORCM\_CMD of HOSTB (/etc/horcm.conf) ... /dev/rhdiskXX  
HORCM\_CMD of HOSTB (/etc/horcm0.conf) ... /dev/rhdiskXX  
XX = AIX によって割り当てられたデバイス番号
- Tru64 UNIX:  
HORCM\_CMD of HOSTA (/etc/horcm.conf) ... /dev/rrzbXXc  
HORCM\_CMD of HOSTB (/etc/horcm.conf) ... /dev/rrzbXXc  
HORCM\_CMD of HOSTB (/etc/horcm0.conf) ... /dev/rrzbXXc  
XX = Tru64 UNIX によって割り当てられたデバイス番号
- DYNIX/ptx™:  
HORCM\_CMD of HOSTA (/etc/horcm.conf) ... /dev/rdisk/sdXX  
HORCM\_CMD of HOSTB (/etc/horcm.conf) ... /dev/rdisk/sdXX  
HORCM\_CMD of HOSTB (/etc/horcm0.conf) ... /dev/rdisk/sdXX  
XX = DYNIX/ptx™ によって割り当てられたデバイス番号
- Windows 2012/2008/2003/2000:  
HORCM\_CMD of HOSTA (/etc/horcm.conf) ... ¥¥.¥CMD-Ser#-ldev#-Port#  
HORCM\_CMD of HOSTB (/etc/horcm.conf) ... ¥¥.¥CMD-Ser#-ldev#-Port#  
HORCM\_CMD of HOSTB (/etc/horcm0.conf) ... ¥¥.¥CMD-Ser#-ldev#-Port#
- Windows NT:  
HORCM\_CMD of HOSTA (/etc/horcm.conf) ... ¥¥.¥CMD-Ser#-ldev#-Port#  
HORCM\_CMD of HOSTB (/etc/horcm.conf) ... ¥¥.¥CMD-Ser#-ldev#-Port#  
HORCM\_CMD of HOSTB (/etc/horcm0.conf) ... ¥¥.¥CMD-Ser#-ldev#-Port#
- Linux, z//Linux:  
HORCM\_CMD of HOSTA (/etc/horcm.conf) ... /dev/sdX  
HORCM\_CMD of HOSTB (/etc/horcm.conf) ... /dev/sdX  
HORCM\_CMD of HOSTB (/etc/horcm0.conf) ... /dev/sdX  
X = Linux, z//Linux によって割り当てられたデバイス番号
- IRIX64:

```

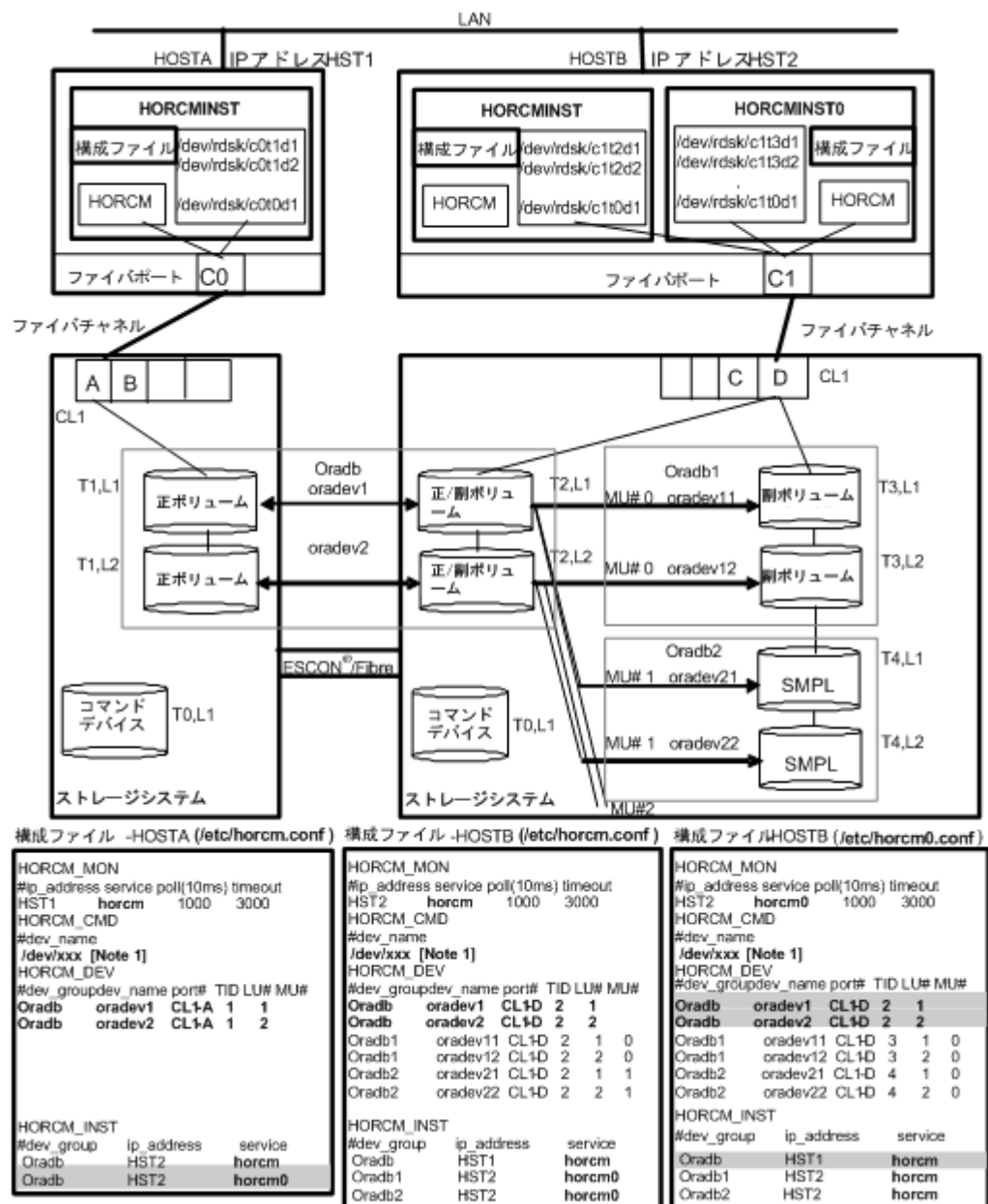
HORCM_CMD for HOSTA (/etc/horcm.conf) ...
/dev/rdsd/dks0d011vol または /dev/rdsd/node_wwn/lun1vol/c0p0
HORCM_CMD for HOSTB (/etc/horcm.conf) ...
/dev/rdsd/dks1d011vol または /dev/rdsd/node_wwn/lun1vol/c1p0
HORCM_CMD for HOSTB (/etc/horcm0.conf)...
/dev/rdsd/dks1d011vol または /dev/rdsd/node_wwn/lun1vol/c1p0

```

## B.2.6 カスケード接続ペアでの TrueCopy/ShadowImage の RAID Manager 構成例

カスケード接続ペアでの TrueCopy/ShadowImage 構成例を次の図に示し説明します。

図 B-14 : カスケード接続ペアでの TrueCopy/ShadowImage 構成例



[Note 1]: コマンドデバイスに対応する UNIX/Windows システムの raw デバイス (キャラクタデバイス) 名を記述します。



メモ 網掛け部分には、HORCMINST0 が TrueCopy のペアボリュームを操作する必要がある場合は、oradb を記入します。

## HOSTA と HOSTB での RAID Manager コマンド例

- HOSTA の TrueCopy 環境でのグループ名 (Oradb) を指定します。  
# paircreate -g Oradb -vl
- HOSTB の ShadowImage 環境でのグループ名 (Oradb1) を指定します。コマンド実行環境が設定されていないときは、HORCC\_MRCF を設定します。

C シェル : # setenv HORCC\_MRCF 1

Windows : set HORCC\_MRCF=1

# paircreate -g Oradb1 -vl

これらのコマンドは、構成定義ファイル上で、Oradb と Oradb1 のグループに割り当てられたすべての LU にペアを作成します。

- HOSTA 上でグループ名を指定して、ペアを表示します。

# pairdisplay -g oradb -m cas

```
Group PairVol (L/R) (Port#,TID,LU-M),Seq#,LDEV#.P/S,Status, Seq#,P-
LDEV# M
oradb oradev1 (L) (CL1-A , 1, 1-0) 30052 266..SMPL ---,-----

oradb oradev1 (L) (CL1-A , 1, 1) 30052 266..P VOL COPY,30053
268
oradb1 oradev11 (R) (CL1-D , 2, 1-0) 30053 268..P VOL COPY,30053
270
oradb2 oradev21 (R) (CL1-D , 2, 1-1) 30053 268..SMPL ---,-----

oradb oradev1 (R) (CL1-D , 2, 1) 30053 268..S VOL COPY,-----
266
oradb oradev2 (L) (CL1-A , 1, 2-0) 30052 267..SMPL ---,-----

oradb oradev2 (L) (CL1-A , 1, 2) 30052 267..P VOL COPY,30053
269
oradb1 oradev12 (R) (CL1-D , 2, 2-0) 30053 269..P VOL COPY,30053
271
oradb2 oradev22 (R) (CL1-D , 2, 2-1) 30053 269..SMPL ---,-----

oradb oradev2 (R) (CL1-D , 2, 2) 30053 269..S VOL COPY,-----
267
```

## HOSTB での RAID Manager コマンド例

- HOSTB の TrueCopy 環境でのグループ名 (oradb) を指定します。  
# paircreate -g Oradb -vr
- HOSTB の ShadowImage 環境でのグループ名 (Oradb1) を指定します。コマンド実行環境が設定されていないときは、HORCC\_MRCF を設定してください。

C シェル : # setenv HORCC\_MRCF 1

Windows : set HORCC\_MRCF=1

# paircreate -g Oradb1 -vl

このコマンドは、構成定義ファイル上で、Oradb1 グループに割り当てられたすべての LU にペアを作成します。

- グループ名を指定して、HOSTB の TrueCopy 環境のペア状態を表示します。

# pairdisplay -g oradb -m cas

```
Group PairVol (L/R) (Port#,TID,LU-M),Seq#,LDEV#.P/S,Status, Seq#,P-
LDEV# M
oradb1 oradev11 (L) (CL1-D , 2, 1-0) 30053 268..P VOL PAIR,30053
270
```

```

oradb2 oradev21 (L) (CL1-D , 2, 1-1) 30053 268..SMPL ---,-----

oradb oradev1 (L) (CL1-D , 2, 1) 30053 268..S VOL PAIR,-----
266
oradb oradev1 (R) (CL1-A , 1, 1-0) 30052 266..SMPL ---,-----

oradb oradev1 (R) (CL1-A , 1, 1) 30052 266..P VOL PAIR,30053
268
oradb1 oradev12 (L) (CL1-D , 2, 2-0) 30053 269..P VOL PAIR,30053
271
oradb2 oradev22 (L) (CL1-D , 2, 2-1) 30053 269..SMPL ---,-----

oradb oradev2 (L) (CL1-D , 2, 2) 30053 269..S VOL PAIR,-----
267
oradb oradev2 (R) (CL1-A , 1, 2-0) 30052 267..SMPL ---,-----

oradb oradev2 (R) (CL1-A , 1, 2) 30052 267..P VOL PAIR,30053
269

```

- グループ名を指定して、HOSTB の ShadowImage 環境のペア状態を表示します。

```

pairdisplay -g oradb1 -m cas
Group PairVol (L/R) (Port#,TID,LU-M),Seq#,LDEV#.P/S,Status, Seq#,P-
LDEV# M
oradb1 oradev11 (L) (CL1-D , 2, 1-0) 30053 268..P VOL PAIR,30053
270
oradb2 oradev21 (L) (CL1-D , 2, 1-1) 30053 268..SMPL ---,-----

oradb oradev1 (L) (CL1-D , 2, 1) 30053 268..S VOL PAIR,-----
266
oradb1 oradev11 (R) (CL1-D , 3, 1-0) 30053 270..S VOL PAIR,-----
268
oradb1 oradev12 (L) (CL1-D , 2, 2-0) 30053 269..P VOL PAIR,30053
271
oradb2 oradev22 (L) (CL1-D , 2, 2-1) 30053 269..SMPL ---,-----

oradb oradev2 (L) (CL1-D , 2, 2) 30053 269..S VOL PAIR,-----
267
oradb1 oradev12 (R) (CL1-D , 3, 2-0) 30053 271..S VOL PAIR,-----
269

```

- グループ名を指定して、HOSTB (HORCMINST0) の ShadowImage 環境のペア状態を表示します。

```

pairdisplay -g oradb1 -m cas
Group PairVol (L/R) (Port#,TID,LU-M),Seq#,LDEV#.P/S,Status, Seq#,P-
LDEV# M
oradb1 oradev11 (L) (CL1-D , 3, 1-0) 30053 270..S VOL PAIR,-----
268
oradb1 oradev11 (R) (CL1-D , 2, 1-0) 30053 268..P VOL PAIR,30053
270
oradb2 oradev21 (R) (CL1-D , 2, 1-1) 30053 268..SMPL ---,-----

oradb oradev1 (R) (CL1-D , 2, 1) 30053 268..S VOL PAIR,-----
266
oradb1 oradev12 (L) (CL1-D , 3, 2-0) 30053 271..S VOL PAIR,-----
269
oradb1 oradev12 (R) (CL1-D , 2, 2-0) 30053 269..P VOL PAIR,30053
271
oradb2 oradev22 (R) (CL1-D , 2, 2-1) 30053 269..SMPL ---,-----

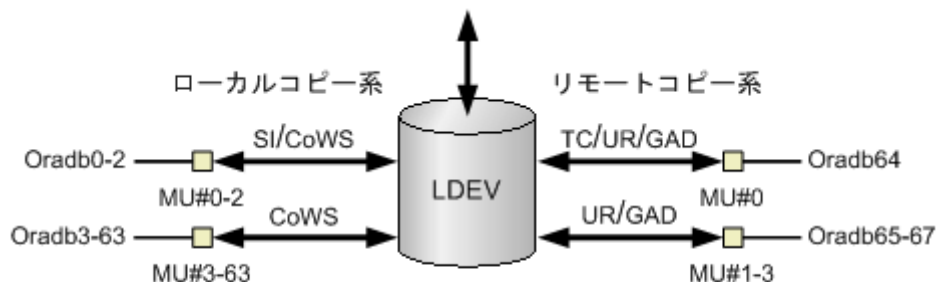
oradb oradev2 (R) (CL1-D , 2, 2) 30053 269..S VOL PAIR,-----
267

```

## B.3 カスケードボリュームペアの構成定義ファイルとミラー記述子の対応

RAID Manager (HORCM) は、LDEV ごとに複数のペア構成の記録を保持できます。RAID Manager は、各ペア構成の記録を MU# で区別します。次の図に示すように、ローカルコピー系のプログラムプロダクトで 64 個 (MU#0~63)、リモートコピー系のプログラムプロダクトで 4 個 (MU#0~3) の MU# を割り当てられるため、構成定義ファイルには、最大で 68 個のデバイスグループ (ペア構成の記録) を定義できます。

図 B-15: ミラー記述子によるペア構成の管理



(凡例)

SI: ShadowImage CoWS: Copy-on-Write Snapshot  
 TC: TrueCopy UR: Universal Replicator GAD: global-active device

HORCM\_DEV に記述されたグループ名と MU# は、対応するミラー記述子に割り当てられます。概略を次の表に示します。「MU#の省略」は、MU#0 として取り扱われ、指定されたグループは ShadowImage/Copy-on-Write Snapshot と TrueCopy/Universal Replicator/global-active device の MU#0 に登録されます。なお、HORCM\_DEV に MU# を記述するとき、昇順にする必要はありません。例えば、2、0、1 の順に MU# を割り当てても問題ありません。

表 B-1: グループ名と MU# のミラー記述子への割り当て

| 構成定義ファイル内の HORCM_DEV パラメータ                                                                                                                                                      | MU#0       |          | ShadowImage (Copy-on-Write Snapshot) だけ | UR/GAD  |
|---------------------------------------------------------------------------------------------------------------------------------------------------------------------------------|------------|----------|-----------------------------------------|---------|
|                                                                                                                                                                                 | TC/ UR/GAD | SI       | MU#1-#2 (MU#3-#63)                      | MU#1-#3 |
| HORCM_DEV<br>#dev_group dev_name port# TargetID LU# MU#<br>Oradb oradev1 CL1-D 2 1                                                                                              | oradev1    | oradev1  | -                                       | -       |
| HORCM_DEV<br>#dev_group dev_name port# TargetID LU# MU#<br>Oradb oradev1 CL1-D 2 1<br>Oradb1 oradev11 CL1-D 2 1 1<br>Oradb2 oradev21 CL1-D 2 1 2                                | oradev1    | oradev1  | oradev11<br>oradev21                    | -       |
| HORCM_DEV<br>#dev_group dev_name port# TargetID LU# MU#<br>Oradb oradev1 CL1-D 2 1<br>Oradb1 oradev11 CL1-D 2 1 0<br>Oradb2 oradev21 CL1-D 2 1 1<br>Oradb3 oradev31 CL1-D 2 1 2 | oradev1    | oradev11 | oradev21<br>oradev31                    | -       |



| 構成定義ファイル内の HORCM_DEV パラメータ                                                                                                                                                                                        | MU#0       |          | ShadowImage (Copy-on-Write Snapshot)だけ | UR/GAD                           |
|-------------------------------------------------------------------------------------------------------------------------------------------------------------------------------------------------------------------|------------|----------|----------------------------------------|----------------------------------|
|                                                                                                                                                                                                                   | TC/ UR/GAD | SI       | MU#1-#2 (MU#3-#63)                     | MU#1-#3                          |
| HORCM_DEV<br>#dev_group dev_name port# TargetID LU# MU#<br>Oradb oradev1 CL1-D 2 1 0                                                                                                                              | -          | oradev1  | -                                      | -                                |
| HORCM_DEV<br>#dev_group dev_name port# TargetID LU# MU#<br>Oradb oradev1 CL1-D 2 1 h0                                                                                                                             | oradev1    | -        | -                                      | -                                |
| HORCM_DEV<br>#dev_group dev_name port# TargetID LU# MU#<br>Oradb oradev1 CL1-D 2 1 0<br>Oradb1 oradev1 CL1-D 2 1 1<br>Oradb2 oradev21 CL1-D 2 1 2                                                                 | -          | oradev1  | oradev11<br>oradev21                   | -                                |
| HORCM_DEV<br>#dev_group dev_name port# TargetID LU# MU#<br>Oradb oradev1 CL1-D 2 1<br>Oradb1 oradev11 CL1-D 2 1 0<br>Oradb2 oradev21 CL1-D 2 1 h1<br>Oradb3 oradev31 CL1-D 2 1 h2<br>Oradb4 oradev41 CL1-D 2 1 h3 | oradev1    | oradev11 | -                                      | oradev21<br>oradev31<br>oradev41 |

## B.4 カスケード機能と構成定義ファイル

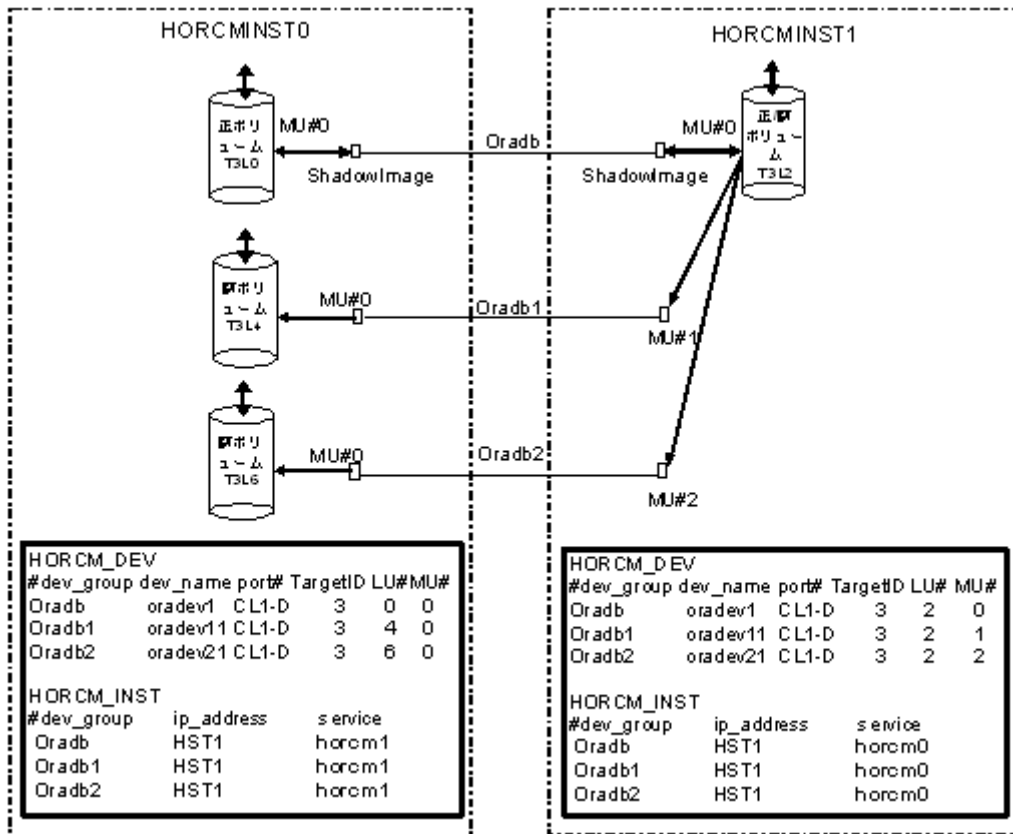
カスケード接続の各ボリュームは、各 HORCM インスタンスの構成定義ファイルのエントリに記載されており、ボリュームの各接続は、ミラー記述子によって指定されています。ShadowImage/TrueCopy カスケード接続の場合も、ボリュームは同じインスタンスの構成定義ファイルに記載されます。

### B.4.1 ShadowImage カスケード構成例と構成定義ファイル

ShadowImage は、1つのストレージシステム内でのミラー構成になっており、ボリュームは、各 HORCM インスタンス (volumes T3L0、T3L4、および HORCMINST0 内の T3L6、HORCMINST1 内の T3L2 ボリューム) の構成定義ファイルに記載されています。この ShadowImage カスケード接続例に示すように、指定された dev group は ShadowImage ミラー記述子 (HORCMINST0 内の MU#0、および HORCMINST1 内の MU#0、MU#1、MU#2) に割り当てられます。

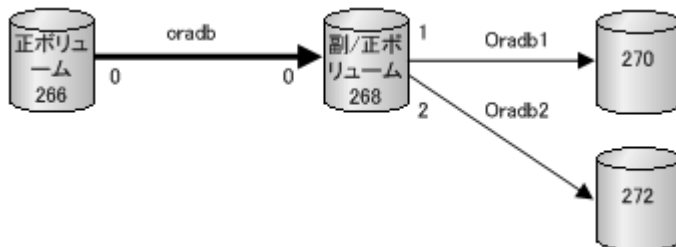
ShadowImage カスケード構成の例と、構成定義ファイルの関連入力を次の図に示します。

図 B-16 : ShadowImage カスケード接続と構成定義ファイル



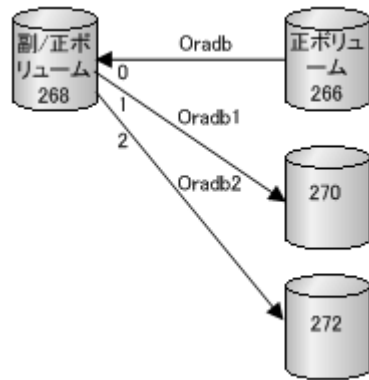
次に示す図と例は、ShadowImage カスケード構成の pairdisplay 情報を示しています。

図 B-17 : HORCMINST0 の Pairdisplay -g



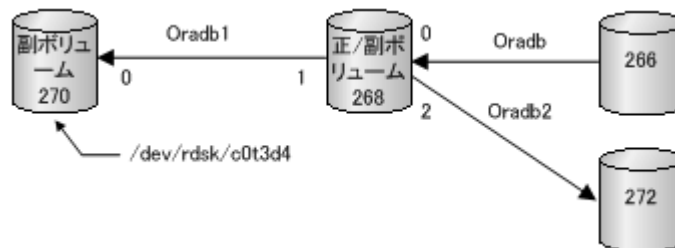
```
pairdisplay -g oradb -m cas
Group PairVol(L/R) (Port#,TID,LU-M),Seq#,LDEV#.P/S,Status, Seq#,P-
LDEV# M
oradb oradev1(L) (CL1-D,3,0-0)30053 266..P-VOL PAIR,30053
268 -
oradb oradev1(R) (CL1-D,3,2-0)30053 268..S-VOL PAIR,-----
266 -
oradb1 oradev11(R) (CL1-D,3,2-1)30053 268..P-VOL PAIR,30053
270 -
oradb2 oradev21(R) (CL1-D,3,2-2)30053 268..P-VOL PAIR,30053
272 -
```

図 B-18 : HORCMINST1 -g の Pairdisplay



```
pairdisplay -g oradb -m cas
Group PairVol (L/R) (Port#,TID,LU-M),Seq#,LDEV#.P/S,Status, Seq#,P-
LDEV# M
oradb oradev1 (L) (CL1-D , 3, 2-0)30053 268..S-VOL PAIR,-----
266 -
oradb1 oradev11 (L) (CL1-D , 3, 2-1)30053 268..P-VOL PAIR,30053
270 -
oradb2 oradev21 (L) (CL1-D , 3, 2-2)30053 268..P-VOL PAIR,30053
272 -
oradb oradev1 (R) (CL1-D , 3, 0-0)30053 266..P-VOL PAIR,30053
268 -
```

図 B-19 : HORCMINST0 -d の Pairdisplay



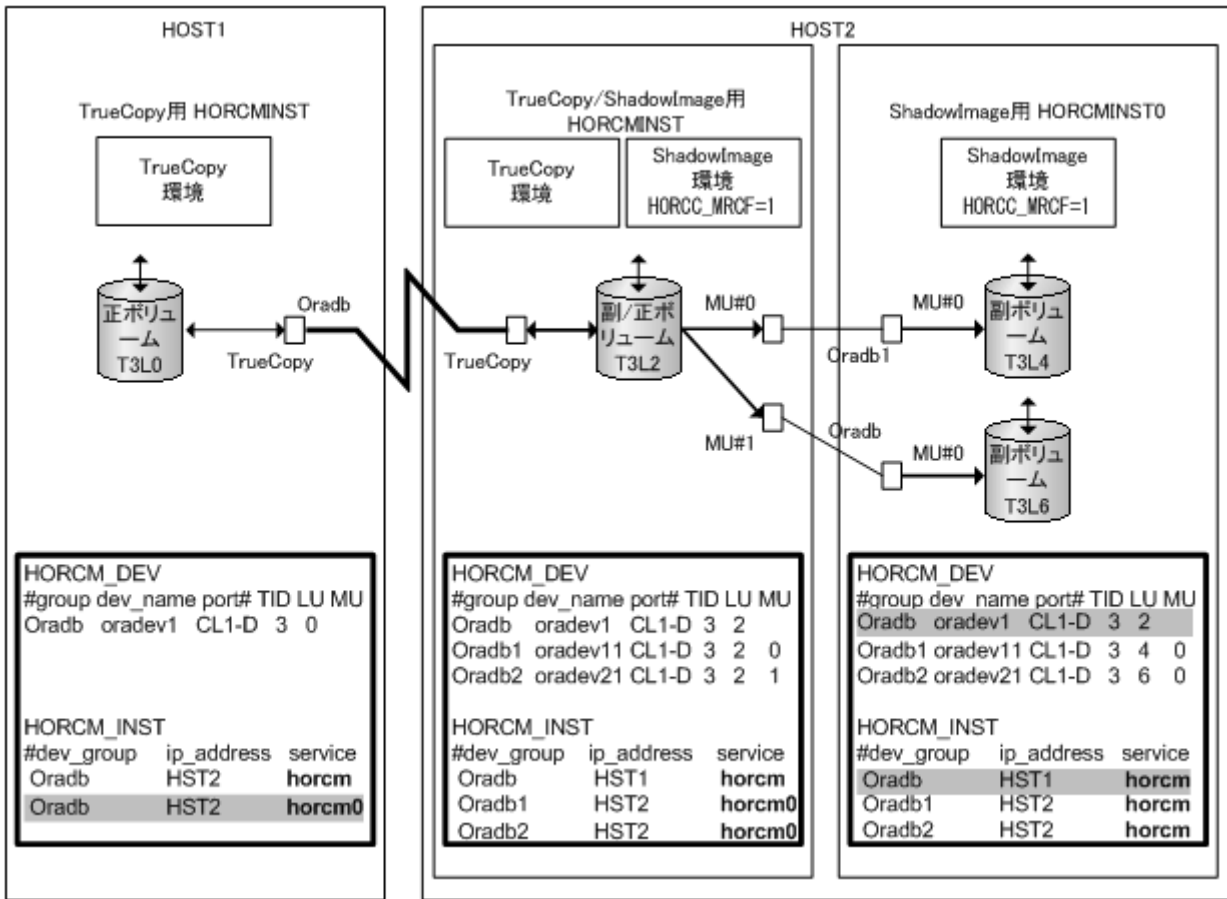
```
pairdisplay -d /dev/rdisk/c0t3d4 -m cas
Group PairVol (L/R) (Port#,TID,LU-M),Seq#,LDEV#.P/S,Status, Seq#,P-
LDEV# M
oradb1 oradev11 (L) (CL1-D , 3, 4-0)30053 270..S-VOL PAIR,-----
268 -
oradb1 oradev11 (R) (CL1-D , 3, 2-1)30053 268..P-VOL PAIR,30053
270 -
oradb oradev1 (R) (CL1-D , 3, 2-0)30053 268..S-VOL PAIR,-----
266 -
oradb2 oradev21 (R) (CL1-D , 3, 2-2)30053 268..P-VOL PAIR,30053
272 -
```

## B.4.2 TrueCopy と ShadowImage のカスケード構成例と構成定義ファイル

### TrueCopy と ShadowImage へのカスケード接続

TrueCopy/ShadowImage へのカスケード接続は、同じインスタンスの構成定義ファイルにあるカスケードボリュームエントリに記載された3つの構成定義ファイルを使用すれば設定できます。ShadowImage のミラーディスクリプタと TrueCopy は、MU#として「0」を記載し、TrueCopy のミラーディスクリプタは MU#として「0」を記載しません。

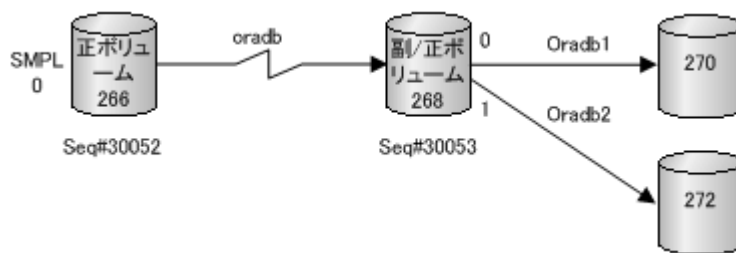
図 B-20 : TrueCopy/ShadowImage カスケード接続と構成定義ファイル



メモ 網掛け部分：HORCMINST0 が TrueCopy のペアボリュームを操作する必要がある場合、HORCMINST0 を経由した HST1 への接続がある「oradb」を記載しなければなりません。

次に示す図と例は、 TrueCopy/ShadowImage カスケード構成と、各構成の pairdisplay 情報を示しています。

図 B-21 : HOST1 の TrueCopy 用 Pairdisplay

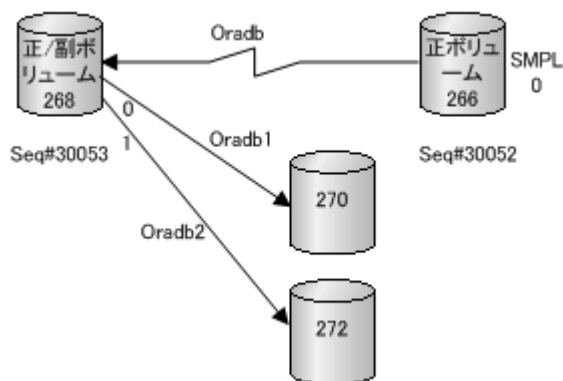


```

pairdisplay -g oradb -m cas
Group PairVol (L/R) (Port#,TID,LU-M),Seq#,LDEV#.P/S,Status, Seq#,P-
LDEV# M
oradb oradev1 (L) (CL1-D , 3, 0-0)30052 266..SMPL ----,-----
---- -
oradb oradev1 (L) (CL1-D , 3, 0) 30052 266..P-VOL COPY,30053
268 -
oradb1 oradev11 (R) (CL1-D , 3, 2-0)30053 268..P-VOL COPY,30053
270 -
oradb2 oradev21 (R) (CL1-D , 3, 2-1)30053 268..P-VOL PSUS,30053
272 W
oradb oradev1 (R) (CL1-D , 3, 2) 30053 268..S-VOL COPY,-----
266 -

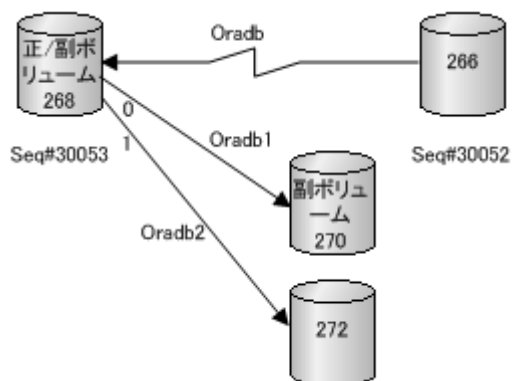
```

図 B-22 : HOST2 (HORCMINST) の TrueCopy 用 Pairdisplay



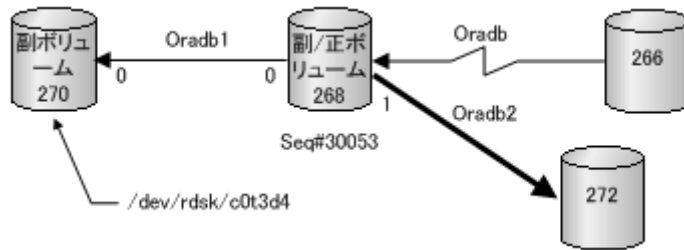
```
pairdisplay -g oradb -m cas
Group PairVol(L/R) (Port#,TID,LU-M),Seq#,LDEV#.P/S,Status, Seq#,P-
LDEV# M
oradb1 oradev11(L) (CL1-D , 3, 2-0)30053 268..P-VOL PAIR,30053
270 -
oradb2 oradev21(L) (CL1-D , 3, 2-1)30053 268..P-VOL PSUS,30053
272 W
oradb oradev1(L) (CL1-D , 3, 2) 30053 268..S-VOL PAIR,-----
266 -
oradb oradev1(R) (CL1-D , 3, 0-0)30052 266..SMPL ----,-----
---- -
oradb oradev1(R) (CL1-D , 3, 0) 30052 266..P-VOL PAIR,30053
268 -
```

図 B-23 : HOST2 (HORCMINST)の ShadowImage 用 Pairdisplay



```
pairdisplay -g oradb1 -m cas
Group PairVol(L/R) (Port#,TID,LU-M),Seq#,LDEV#.P/S,Status, Seq#,P-
LDEV# M
oradb1 oradev11(L) (CL1-D , 3, 2-0)30053 268..P-VOL PAIR,30053
270 -
oradb2 oradev21(L) (CL1-D , 3, 2-1)30053 268..P-VOL PSUS,30053
272 W
oradb oradev1(L) (CL1-D , 3, 2) 30053 268..S-VOL PAIR,-----
266 -
oradb1 oradev11(R) (CL1-D , 3, 4-0)30053 270..S-VOL PAIR,-----
268 -
```

図 B-24 : HOST2 (HORCMINST0)の ShadowImage 用 Pairdisplay



```
pairdisplay -g oradb1 -m cas
Group PairVol (L/R) (Port#,TID,LU-M),Seq#,LDEV#.P/S,Status, Seq#,P-
LDEV# M
oradb1 oradev11(L) (CL1-D , 3, 4-0)30053 270..S-VOL PAIR,-----
268 -
oradb1 oradev11(R) (CL1-D , 3, 2-0)30053 268..P-VOL PAIR,30053
270 -
oradb2 oradev21(R) (CL1-D , 3, 2-1)30053 268..P-VOL PSUS,30053
272 W
oradb oradev1(R) (CL1-D , 3, 2) 30053 268..S-VOL PAIR,-----
266 -

pairdisplay -d /dev/rdisk/c0t3d4 -m cas
Group PairVol (L/R) (Port#,TID,LU-M),Seq#,LDEV#.P/S,Status, Seq#,P-
LDEV# M
oradb1 oradev11(L) (CL1-D , 3, 4-0)30053 270..S-VOL PAIR,-----
268 -
oradb1 oradev11(R) (CL1-D , 3, 2-0)30053 268..P-VOL PAIR,30053
270 -
oradb2 oradev21(R) (CL1-D , 3, 2-1)30053 268..P-VOL PSUS,30053
272 W
oradb oradev1(R) (CL1-D , 3, 2) 30053 268..S-VOL PAIR,-----
266 -
```

## このマニュアルの参考情報

このマニュアルを読むに当たっての参考情報を示します。

- [C.1 マニュアルで使用する用語について](#)
- [C.2 操作対象リソースについて](#)
- [C.3 このマニュアルでの表記](#)
- [C.4 このマニュアルで使用している略語](#)
- [C.5 KB \(キロバイト\) などの単位表記について](#)

## C.1 マニュアルで使用する用語について

このマニュアルでは、「Storage Navigator」が動作しているコンピュータを、便宜上「Storage Navigator 動作 PC」または「管理クライアント」と呼びます。

このマニュアルでは、特に断りがない場合、「論理ボリューム」を「ボリューム」と呼びます。

## C.2 操作対象リソースについて

Storage Navigator のメイン画面には、ログインしているユーザ自身に割り当てられているリソースだけが表示されます。ただし、割り当てられているリソースの管理に必要とされる関連のリソースも表示される場合があります。

Storage Navigator サブ画面には、ストレージシステムに存在するすべてのリソースが表示されます。Storage Navigator サブ画面で各操作を実行するときには、[リソースグループ] 画面でリソースグループの ID を確認し、ユーザアカウントに割り当てられているリソースに対して操作を実行してください。

また、このマニュアルで説明している機能を使用するときには、各操作対象のリソースが特定の条件を満たしている必要があります。

ユーザアカウントについては『Hitachi Device Manager - Storage Navigator ユーザガイド』を、各操作対象のリソースの条件については『オープンシステム構築ガイド』または『メインフレームシステム構築ガイド』（VSP G130, G150, G350, G370, G700, G900 および VSP F350, F370, F700, F900 の場合は、『システム構築ガイド』）を参照してください。

## C.3 このマニュアルでの表記

このマニュアルで使用している表記を次の表に示します。

| 表記                | 製品名                                        |
|-------------------|--------------------------------------------|
| GAD               | global-active device                       |
| HUS VM            | Unified Storage VM                         |
| SANRISE NSC       | SANRISE Network Storage Controller         |
| SANRISE USP       | SANRISE Universal Storage Platform         |
| SI                | ShadowImage                                |
| SIMF              | ShadowImage for Mainframe                  |
| Storage Navigator | Hitachi Device Manager - Storage Navigator |
| TC                | TrueCopy                                   |
| TCMF              | TrueCopy for Mainframe                     |
| TI                | Thin Image                                 |
| UR                | Universal Replicator                       |
| URMF              | Universal Replicator                       |
| USP V             | Hitachi Universal Storage Platform V       |
| USP VM            | Hitachi Universal Storage Platform VM      |



| 表記                                                                                                              | 製品名                                                                                                                                                                                                                                                                                                                                                                                                                                                                                                                                   |
|-----------------------------------------------------------------------------------------------------------------|---------------------------------------------------------------------------------------------------------------------------------------------------------------------------------------------------------------------------------------------------------------------------------------------------------------------------------------------------------------------------------------------------------------------------------------------------------------------------------------------------------------------------------------|
| Virtual Storage Platform F350, F370, F700, F900                                                                 | 次の製品を区別する必要がない場合の表記です。<br><ul style="list-style-type: none"> <li>・ Virtual Storage Platform F350</li> <li>・ Virtual Storage Platform F370</li> <li>・ Virtual Storage Platform F700</li> <li>・ Virtual Storage Platform F900</li> </ul>                                                                                                                                                                                                                                                                                                |
| Virtual Storage Platform G130, G150, G350, G370, G700, G900 および Virtual Storage Platform F350, F370, F700, F900 | 次の製品を区別する必要がない場合の表記です。<br><ul style="list-style-type: none"> <li>・ Virtual Storage Platform G130</li> <li>・ Virtual Storage Platform G150</li> <li>・ Virtual Storage Platform G350</li> <li>・ Virtual Storage Platform G370</li> <li>・ Virtual Storage Platform G700</li> <li>・ Virtual Storage Platform G900</li> </ul>                                                                                                                                                                                                              |
| VSP                                                                                                             | Hitachi Virtual Storage Platform                                                                                                                                                                                                                                                                                                                                                                                                                                                                                                      |
| VSP F1500                                                                                                       | Hitachi Virtual Storage Platform F1500                                                                                                                                                                                                                                                                                                                                                                                                                                                                                                |
| VSP Fx00                                                                                                        | 次の製品を区別する必要がない場合の表記です。<br><ul style="list-style-type: none"> <li>・ Virtual Storage Platform F350</li> <li>・ Virtual Storage Platform F370</li> <li>・ Virtual Storage Platform F700</li> <li>・ Virtual Storage Platform F900</li> <li>・ Virtual Storage Platform F400</li> <li>・ Virtual Storage Platform G600</li> <li>・ Virtual Storage Platform F800</li> </ul>                                                                                                                                                                     |
| VSP F350                                                                                                        | Virtual Storage Platform F350                                                                                                                                                                                                                                                                                                                                                                                                                                                                                                         |
| VSP F370                                                                                                        | Virtual Storage Platform F370                                                                                                                                                                                                                                                                                                                                                                                                                                                                                                         |
| VSP F700                                                                                                        | Virtual Storage Platform G700                                                                                                                                                                                                                                                                                                                                                                                                                                                                                                         |
| VSP F900                                                                                                        | Virtual Storage Platform G900                                                                                                                                                                                                                                                                                                                                                                                                                                                                                                         |
| VSP G1000                                                                                                       | Hitachi Virtual Storage Platform G1000                                                                                                                                                                                                                                                                                                                                                                                                                                                                                                |
| VSP G1500                                                                                                       | Hitachi Virtual Storage Platform G1500                                                                                                                                                                                                                                                                                                                                                                                                                                                                                                |
| VSP Gx00                                                                                                        | 次の製品を区別する必要がない場合の表記です。<br><ul style="list-style-type: none"> <li>・ Virtual Storage Platform G130</li> <li>・ Virtual Storage Platform G150</li> <li>・ Virtual Storage Platform G350</li> <li>・ Virtual Storage Platform G370</li> <li>・ Virtual Storage Platform G700</li> <li>・ Virtual Storage Platform G900</li> <li>・ Virtual Storage Platform G100</li> <li>・ Virtual Storage Platform G200</li> <li>・ Virtual Storage Platform G400</li> <li>・ Virtual Storage Platform G600</li> <li>・ Virtual Storage Platform G800</li> </ul> |
| VSP G130                                                                                                        | Virtual Storage Platform G130                                                                                                                                                                                                                                                                                                                                                                                                                                                                                                         |
| VSP G150                                                                                                        | Virtual Storage Platform G150                                                                                                                                                                                                                                                                                                                                                                                                                                                                                                         |
| VSP G350                                                                                                        | Virtual Storage Platform G350                                                                                                                                                                                                                                                                                                                                                                                                                                                                                                         |
| VSP G370                                                                                                        | Virtual Storage Platform G370                                                                                                                                                                                                                                                                                                                                                                                                                                                                                                         |
| VSP G700                                                                                                        | Virtual Storage Platform G700                                                                                                                                                                                                                                                                                                                                                                                                                                                                                                         |
| VSP G900                                                                                                        | Virtual Storage Platform G900                                                                                                                                                                                                                                                                                                                                                                                                                                                                                                         |

## C.4 このマニュアルで使用している略語

このマニュアルで使用している略語を次の表に示します。

| 略語    | フルスペル                                    |
|-------|------------------------------------------|
| ACL   | Access Control List                      |
| CLI   | Command Line Interface                   |
| CTG   | Consistency Group                        |
| CU    | Control Unit                             |
| DNS   | Domain Name System                       |
| FC    | Fibre Channel                            |
| FCoE  | Fibre Channel over Ethernet              |
| FICON | Fibre Connection                         |
| HA    | High Availability                        |
| HBA   | Host Bus Adapter                         |
| I/O   | Input/Output                             |
| ID    | Identifier                               |
| IPv4  | Internet Protocol version 4              |
| IPv6  | Internet Protocol version 6              |
| iSCSI | Internet Small Computer System Interface |
| LDEV  | Logical DEvice                           |
| LDM   | Logical Disk Manager                     |
| LU    | Logical Unit                             |
| LUN   | Logical Unit Number                      |
| LVM   | Logical Volume Manager                   |
| MCU   | Main Control Unit                        |
| ms    | millisecond                              |
| MU    | Mirror Unit                              |
| OPS   | Oracle Parallel Server                   |
| OS    | Operating System                         |
| PV    | Physical Volume                          |
| RCU   | Remote Control Unit                      |
| RDM   | Raw Device Mapping                       |
| SVP   | SuperVisor PC                            |
| WWN   | World Wide Name                          |

## C.5 KB（キロバイト）などの単位表記について

1KB（キロバイト）は1,024バイト、1MB（メガバイト）は1,024KB、1GB（ギガバイト）は1,024MB、1TB（テラバイト）は1,024GB、1PB（ペタバイト）は1,024TBです。

1block（ブロック）は512バイトです。

1Cy1 (シリンダ) を KB に換算した値は、ボリュームのエミュレーションタイプによって異なります。オープンシステムの場合、OPEN-V の 1Cy1 は 960KB で、OPEN-V 以外のエミュレーションタイプの 1Cy1 は 720KB です。メインフレームシステムの場合、1Cy1 は 870KB です。





# 用語解説

用語の詳細を説明します。

## C

### CTG

(Consistency Group)

詳しくは「コンシステンシーグループ」を参照してください。

### CU

(Control Unit (コントロールユニット))

主に磁気ディスク制御装置を指します。

## F

### FCoE

(Fibre Channel over Ethernet)

ファイバチャネルのフレームを IEEE DCB (Data Center Bridging) などの拡張された Ethernet 上で動作させるための規格です。

### FICON

(Fibre Connection)

メインフレームシステム用の光チャネルの一種です。FICON では、ファイバチャネルの標準に基づいて ESCON<sup>®</sup> の機能が拡張されており、全二重データによる高速データ転送がサポートされています。

## H

### HBA

(Host Bus Adapter)

詳しくは「ホストバスアダプタ」を参照してください。

## I

### In-Band 方式

RAID Manager のコマンド実行方式の 1 つです。コマンドを実行すると、クライアントまたはサーバから、ストレージシステムのコマンドデバイスにコマンドが転送されます。

## L

### LDEV

(Logical Device (論理デバイス))

RAID 技術では冗長性を高めるため、複数のドライブに分散してデータを保存します。この複数のドライブにまたがったデータ保存領域を論理デバイスまたは LDEV と呼びます。ストレージ内の LDEV は、LDKC 番号、CU 番号、LDEV 番号の組み合わせで区別します。LDEV に任意の名前をつけることもできます。

このマニュアルでは、LDEV (論理デバイス) を論理ボリュームまたはボリュームと呼ぶことがあります。

### LU パス

オープンシステム用ホストとオープンシステム用ボリュームの間を結ぶデータ入出力経路です。

### LUN

(Logical Unit Number)

論理ユニット番号です。オープンシステム用のボリュームに割り当てられたアドレスです。オープンシステム用のボリューム自体を指すこともあります。

### LUN セキュリティ

LUN に設定するセキュリティです。LUN セキュリティを有効にすると、あらかじめ決めておいたホストだけがボリュームにアクセスできるようになります。

### LUSE ボリューム

オープンシステム用のボリュームが複数連結して構成されている、1 つの大きな拡張ボリュームのことです。ボリュームを拡張することで、ポート当たりのボリューム数が制限されているホストからもアクセスできるようになります。

## M

### MCU

(Main Control Unit)

リモートコピーペアの正 VOL を制御するディスクコントロールユニットです。ユーザによって管理クライアントから要求されたリモートコピーコマンドを受信・処理し、RCU に送信します。

### MU

(Mirror Unit)

1 つのプライマリボリュームと 1 つのセカンダリボリュームを関連づける情報です。

## O

### Out-of-Band 方式

RAID Manager のコマンド実行方式の 1 つです。コマンドを実行すると、クライアントまたはサーバから LAN 経由で SVP/GUM/RAID Manager サーバの中にある仮想コマンドデバイスにコマンドが転送されます。仮想コマンドデバイスからストレージシステムに指示を出し、ストレージシステムで処理が実行されます。

## R

### RAID

(Redundant Array of Independent Disks)

独立したディスクを冗長的に配列して管理する技術です。

### RAID Manager

コマンドインタフェースでストレージシステムを操作するためのプログラムです。

### RCU

(Remote Control Unit)

リモートコピーペアの副 VOL を制御するディスクコントロールユニットです。リモートパスによって MCU に接続され、MCU からコマンドを受信して処理します。

## S

### SSID

ストレージシステムの ID です。ストレージシステムでは、搭載される LDEV のアドレスごと (64、128、256) に 1 つの SSID が設定されます。

### SVP

(SuperVisor PC)

ストレージシステムを管理・運用するためのコンピュータです。SVP にインストールされている Storage Navigator からストレージシステムの設定や参照ができます。

## W

### WWN

(World Wide Name)

ホストバスアダプタの ID です。ストレージ装置を識別するためのもので、実体は 16 桁の 16 進数です。

## あ

### 相手サーバ

ペア論理ボリュームの相手となるサーバのことです。また、構成定義ファイルに記述されたグループ名単位の相手となるサーバです。

## い

### インスタンス

特定の処理を実行するための機能集合のことです。

### インスタンス番号

インスタンスを区別するための番号です。1 台のサーバ上で複数のインスタンスを動作させるとき、インスタンス番号によって区別します。

## え

### エミュレーション

あるハードウェアまたはソフトウェアのシステムが、他のハードウェアまたはソフトウェアのシステムと同じ動作をすること（または同等に見えるようにすること）です。一般的には、過去に蓄積されたソフトウェアの資産を役立てるためにエミュレーションの技術が使われます。

## か

### 仮想コマンドデバイス

Out-of-Band 方式でコマンドを実行する場合に作成するコマンドデバイスです。RAID Manager の構成定義ファイルに SVP/GUM/RAID Manager サーバの IP アドレス、UDP 通信ポート番号、および DKC ユニット番号を設定して作成します。

### 仮想ボリューム

実体を持たない、仮想的なボリュームです。Dynamic Provisioning、Dynamic Provisioning for Mainframe、Dynamic Tiering、Dynamic Tiering for Mainframe、active flash、または active flash for mainframe で使用する仮想ボリュームを DP-VOL ともいいます。Thin Image では、仮想ボリュームをセカンダリボリュームとして使用します。

### 環境変数

プログラムの実行環境を定義する変数のことです。

## き

### 共有ディスク

複数のプロセッサとディスク装置を入出力バスによって接続し、プロセッサ間で直接共有できるディスクのことです。

### 共有データベース

共有ディスク内にあるデータベースをサーバソフト間で共有することです。

## け

### 現用サーバ

スタンバイ構成の現用機のサーバのことです。

## こ

### 構成定義ファイル

RAID Manager を動作させるためのシステム構成を定義するファイルのことです。

### 交替パス

チャンネルプロセッサの故障などによって LU パスが利用できなくなったときに、その LU パスに代わってホスト I/O を引き継ぐ LU パスです。



## コピーグループ

正側ボリューム、および副側ボリュームから構成されるコピーペアを1つにグループ化したものです。または、正側と副側のデバイスグループを1つにグループ化したものです。RAID Manager でレプリケーションコマンドを実行する場合、コピーグループを定義する必要があります。

## コマンドデバイス

ホストから RAID Manager コマンドまたは Business Continuity Manager コマンドを実行するために、ストレージシステムに設定する論理デバイスです。コマンドデバイスは、ホストから RAID Manager コマンドまたは Business Continuity Manager コマンドを受け取り、実行対象の論理デバイスに転送します。

RAID Manager 用のコマンドデバイスは Storage Navigator から、Business Continuity Manager 用のコマンドデバイスは Business Continuity Manager から設定します。

## コマンドデバイスセキュリティ

コマンドデバイスに適用されるセキュリティです。

## コンシステンシーグループ

コピー系プログラムプロダクトで作成したペアの集まりです。コンシステンシーグループ ID を指定すれば、コンシステンシーグループに属するすべてのペアに対して、データの整合性を保ちながら、特定の操作を同時に実行できます。

## さ

### サブ画面

Java 実行環境 (JRE) で動作する画面で、メイン画面のメニューを選択して起動します。

## し

### シェルスクリプト

UNIX の shell がインタプリタとして実行するコマンドプロシジャのことです。または Windows のバッチファイルのことです。

### システム管理者

サーバのシステム運用を取りまとめる管理者のことです。

### システムディスク

ストレージシステムが使用するボリュームのことです。一部の機能を使うためには、システムディスクの作成が必要です。

### シリアル番号

ストレージシステムに一意に付けられたシリアル番号 (装置製番) です。

### シンボリックリンク

ファイルまたはディレクトリの実体に別の名前を付けてリンクすることです。

## す

### スペシャルファイル

UNIX/Windows 上で一般ファイルと区別して物理デバイスを示すようにファイル化したものです。このファイルを通してデバイスドライバが有する機能を利用できます。

## せ

### 正 VOL、正ボリューム

詳しくは「プライマリボリューム」を参照してください。

### 制御デバイス

RAID Manager がストレージシステムに制御コマンドを発行するための制御デバイスのことです。コマンドデバイスともいいます。

### セカンダリボリューム

ペアとして設定された 2 つのボリュームのうち、コピー先のボリュームを指します。副 VOL、副ボリュームとも言います。なお、プライマリボリューム（正 VOL）とペアを組んでいるボリュームをセカンダリボリューム（副 VOL）と呼びますが、Thin Image、Copy-on-Write Snapshot では、セカンダリボリューム（副 VOL、仮想ボリューム）ではなくプールにデータがコピーされます。Universal Replicator と Universal Replicator for Mainframe の副 VOL は、副ジャーナルボリュームと区別するため、副データボリュームとも呼ばれます。

### 絶対 LUN

SCSI/iSCSI/Fibre ポート上に設定されているホストグループとは無関係にポート上に絶対的に割り当てられた LUN のことです。

### センス情報

エラーの検出によってペアがサスペンドされた場合に、正サイトまたは副サイトのストレージシステム（MCU または RCU）が、適切なホストに送信する情報です。ユニットチェックの状況が含まれ、災害復旧に使用されます。

## そ

### 相互ホットスタンバイ

サーバを 2 台以上用意して個々のマシン内でお互いに現用、待機の構成をとり、システム障害に備える構成のことです。

## た

### ターゲット ID

SCSI 接続の場合、SCSI-ID のことです。ファイバチャネル接続の場合、AL\_PA を ID に変換した値のことです。

### 待機サーバ

スタンバイ構成の待機系のサーバのことです。

## て

### デバイスグループ

複数の LDEV をグループ化して操作するために定義するグループです。

## ね

### ネットワークアドレス

IP アドレスまたはホスト名のことです。

## の

### ノード

クラスタシステムの構成要素であるサーバのことです。

## ふ

### ファイバチャネル

光ケーブルまたは銅線ケーブルによるシリアル伝送です。ファイバチャネルで接続された RAID のディスクは、ホストからは SCSI のディスクとして認識されます。

### プール

プールボリューム（プール VOL）を登録する領域です。Dynamic Provisioning、Dynamic Provisioning for Mainframe、Dynamic Tiering、Dynamic Tiering for Mainframe、Thin Image、active flash、および active flash for mainframe がプールを使用します。

### フェイルオーバ

障害部位を切り離して、正常部位または交替部位に切り替えて処理を継続することです。

### フォールトトレラントシステム

クラスタを構成するノードの障害を許し、継続稼働ができるシステムのことです。

### 副 VOL、副ボリューム

詳しくは「セカンダリボリューム」を参照してください。

### プライマリボリューム

ペアとして設定された 2 つのボリュームのうち、コピー元のボリュームを指します。正 VOL、正ボリュームとも言います。Universal Replicator と Universal Replicator for Mainframe の正 VOL は、正ジャーナルボリュームと区別するため、正データボリュームとも呼ばれます。

### ブロック

ボリューム容量の単位の一つです。1 ブロックは 512 バイトです。

## へ

### ペア状態

ペア論理ボリュームがペア化されている状態のことです。

### ペアボリューム

ストレージシステム内でペアを作成している正／副ボリュームのことです。

### ペア論理ボリューム

サーバ間でペア対象となるボリュームに対して、名前を付けて構成定義したボリュームです。この構成定義によって、サーバ間の物理的なボリューム接続パスを意識しないで、ペアを操作できます。

### ページ

DP の領域を管理する単位です。Dynamic Provisioning の場合、1 ページは 42MB、Dynamic Provisioning for Mainframe の場合、1 ページは 38MB です。

## ほ

### ポート番号

ネットワーク (UDP/IP) で使用するポート番号のことです。

### ポート名称

ストレージシステムの入出力ポート名称のことです。

### ホストグループ

ストレージシステムと同じポートに接続し、同じプラットフォーム上で稼働しているホストの集まりのことです。あるホストからストレージシステムに接続するには、ホストをホストグループに登録し、ホストグループを LDEV に結び付けます。この結び付ける操作のことを、LU パスを追加するともいいます。

### ホストバスアダプタ

オープンシステム用ホストに内蔵されているアダプタで、ホストとストレージシステムを接続するポートの役割を果たします。それぞれのホストバスアダプタには、16 桁の 16 進数による ID が付いています。ホストバスアダプタに付いている ID を WWN (Worldwide Name) といいます。

### ホットスタンバイ

サーバを 2 台以上用意して現用、待機の構成をとりシステム障害に備えることです。

## ま

### マッピング

VSP G1000、VSP G1500、VSP F1500、VSP Gx00 モデルおよび VSP Fx00 モデルから外部ボリュームを操作するために必要な管理番号を、外部ボリュームに割り当てることです。

## め

### メイン画面

Storage Navigator にログイン後、最初に表示される画面です。

## り

### リソースグループ

ストレージシステムのリソースを割り当てたグループを指します。リソースグループに割り当てられるリソースは、LDEV 番号、パリティグループ、外部ボリューム、ポートおよびホストグループ番号です。

### リモートバックアップ

遠隔地点間でボリュームをバックアップすることです。

## ろ

### ログディレクトリ

RAID Manager のログファイルやトレースファイルを格納するディレクトリのことです。

# 索引

## F

- Fibre アドレス変換の例 52
- Fibre から SCSI へのアドレス変換 51

## H

- horcm.conf ファイルの構成パラメータ 39
- HORCM\_ALLOW\_INST 73
- HORCM\_CMD 62
- HORCM\_DEV 67
- HORCM\_INST 69
- HORCM\_INSTP 73
- HORCM\_LDEV 72
- HORCM\_LDEVG 73
- HORCM\_MON 61
- HP-UX システム用ファイバアドレス変換テーブル (Table 0) 55

## I

- In-Band 32

## O

- Out-of-Band 32

## R

- RAID Manager
  - アンインストール 45
  - インストール 25
  - バージョンアップ 41
- RAID ストレージシステム上の LUN 構成 53

## S

- ShadowImage
  - 構成例 84
  - 構成例 (カスケード接続ペア) 93
  - 構成例 (カスケードペア) 89
- Solaris および IRIX システム用ファイバアドレス変換テーブル (Table 1) 55

## T

- TrueCopy
  - 構成例 (インスタンス) 80
  - 構成例 (カスケード接続ペア) 93
  - 構成例 (リモート) 74
  - 構成例 (ローカル) 77

## V

- VM の要件と制限事項 19

## W

- Windows システム用ファイバアドレス変換テーブル (Table 2) 56

## あ

- アンインストール 45

## い

- インストール 25
- インストール要件 11

## か

カスケードボリュームペア 96

## ゆ

ユニット ID 63

## こ

構成定義ファイル 39

構成例

ShadowImage 84

ShadowImage と TrueCopy (カスケード接続ペア) 93

ShadowImage (カスケードペア) 89

TrueCopy インスタンス 80

TrueCopy リモート 74

TrueCopy ローカル 77

交替コマンドデバイス 38

コマンドデバイス 36

コマンドデバイス交替構成 62

コマンドデバイスの設定 36

## さ

サンプル構成定義ファイル 39

## し

システム要件 12

## と

動作環境 13

トラブルシューティング 49

## は

バージョンアップ 41

## ふ

ファイバアドレス変換テーブル 55

## へ

ペアボリュームの構成定義 60

## み

ミラー記述子 96