

Hitachi Dynamic Link Manager

ユーザーズガイド (VMware®用)

4010-1J-166-40

対象製品

Hitachi Dynamic Link Manager 8.8.7

適用 OS の詳細については「ソフトウェア添付資料」でご確認ください。

輸出時の注意

本製品を輸出される場合には、外国為替及び外国貿易法の規制並びに米国輸出管理規則など外国の輸出関連法規をご確認の上、必要な手続きをお取りください。

なお、不明な場合は、弊社担当営業にお問い合わせください。

商標類

HITACHI, BladeSymphony は、株式会社日立製作所の商標または登録商標です。

AIX は、世界の多くの国で登録された International Business Machines Corporation の商標です。

Itanium は、Intel Corporation またはその子会社の商標です。

Linux は、Linus Torvalds 氏の米国およびその他の国における登録商標です。

Microsoft は、マイクロソフト企業グループの商標です。

Oracle および Java は、オラクルおよびその関連会社の登録商標です。

PowerShell は、マイクロソフト企業グループの商標です。

UNIX は、The Open Group の商標です。

Visual C++ は、マイクロソフト企業グループの商標です。

Windows は、マイクロソフト企業グループの商標です。

Windows Server は、マイクロソフト企業グループの商標です。

その他記載の会社名、製品名などは、それぞれの会社の商標もしくは登録商標です。

発行

2023年2月 4010-1J-166-40

著作権

All Rights Reserved. Copyright © 2014, 2023, Hitachi, Ltd.

目次

はじめに.....	13
対象読者.....	14
マニュアルの構成.....	14
マイクロソフト製品の表記について.....	14
読書手順.....	15
このマニュアルで使用している記号.....	16
コマンドまたはユティリティの文法で使用している記号.....	16
ファイル名で使用している記号.....	16
1. HDLM の概要.....	17
1.1 HDLM とは.....	18
1.2 HDLM の特長.....	18
2. HDLM の機能.....	21
2.1 HDLM で管理するデバイス.....	22
2.2 システム構成.....	22
2.2.1 FC-SAN を使用するシステム構成.....	22
2.2.2 IP-SAN を使用するシステム構成.....	23
2.3 LU 構成.....	25
2.4 プログラム構成.....	26
2.5 HDLM ドライバと NMP の位置づけ.....	27
2.6 ロードバランスによる負荷分散.....	28
2.6.1 ロードバランスが適用されるパス.....	30
(1) すべてのパスがオーナパスの場合.....	30
(2) ノンオーナパスがある場合.....	30
2.6.2 ロードバランスのアルゴリズム.....	32
2.7 パス切り替えによるフェイルオーバーとフェイルバック.....	32
2.7.1 自動パス切り替え.....	33
(1) 自動フェイルオーバー.....	33
(2) 自動フェイルバック.....	34
2.7.2 手動パス切り替え.....	35
2.7.3 パスの状態遷移.....	35
(1) 稼働状態.....	35
(2) 閉塞状態.....	35
(3) VMware vSphere と HDLM が表示するパスの状態の対応.....	36
(4) パスの状態遷移.....	36
2.8 間欠障害の監視.....	37
2.8.1 間欠障害の確認.....	37

2.8.2 間欠障害監視の設定.....	37
2.8.3 間欠障害監視の動作.....	37
2.8.4 ユーザの操作による間欠障害情報の変化.....	38
2.9 パスヘルスチェックによる障害検出.....	38
2.10 ダイナミック I/O パスコントロール機能による負荷分散.....	38
2.10.1 ダイナミックロードバランスコントローラ機能とは.....	39
2.10.2 ダイナミック I/O パスコントロール機能について.....	39
2.11 障害管理.....	39
2.11.1 採取するログの種類.....	40
2.11.2 障害情報の収集.....	42
2.12 監査ログの採取.....	42
2.12.1 HDLM で監査ログに出力する種別と監査事象.....	43
2.12.2 監査ログ出力の前提条件.....	44
2.12.3 監査ログの出力先とフィルタリング.....	45
2.12.4 監査ログの出力形式.....	45
2.13 Global Link Manager による HDLM の統合管理.....	47
3. HDLM の環境構築.....	49
3.1 HDLM のシステム要件.....	50
3.1.1 HDLM がサポートするホストと OS.....	50
(1) ホストの適用 OS.....	50
(2) リモート管理クライアントの適用 OS.....	50
(3) リモート管理クライアントで使用する CLI.....	51
3.1.2 HDLM がサポートするストレージシステム.....	51
3.1.3 メモリ所要量とディスク占有量.....	54
(1) メモリ所要量.....	54
(2) ディスク占有量.....	54
3.1.4 HDLM がサポートする LU 数とパス数.....	54
3.1.5 リモート管理クライアントと ESXi ホストの HDLM バージョン.....	55
3.2 環境構築の流れ.....	55
3.3 HDLM のインストールの種別.....	56
3.4 環境を構築する場合の注意事項.....	56
3.5 HDLM のインストール.....	59
3.5.1 HDLM の新規インストール.....	59
(1) リモート管理クライアントの新規インストール.....	59
(2) リモート管理クライアントのサイレントインストール.....	61
(3) ホストの新規インストール.....	62
3.5.2 HDLM のアップグレードインストール.....	64
3.5.3 HDLM の再インストール.....	64
3.5.4 Global Link Manager を使用して HDLM を管理する場合の設定.....	64
(1) ユーザーアカウントの作成.....	65
(2) Credential Store ファイルへのホストの追加.....	65
(3) dlmmrcenv ユティリティの実行.....	66
(4) Windows ファイアウォールの設定.....	67
3.6 パス構成の確認.....	68
3.7 HDLM の機能の設定.....	69
3.7.1 変更前の設定内容の確認.....	69
3.7.2 機能の設定.....	69
(1) ロードバランスの設定.....	70
(2) 間欠障害監視の設定.....	70
(3) ダイナミック I/O パスコントロールの設定.....	70
(4) 監査ログ採取の設定.....	71
3.7.3 変更後の設定の確認.....	71

3.8 統合トレースの設定 (Windows Server 2012 R2 の場合)	72
3.9 HDLM の設定解除	74
3.9.1 HDLM をアンインストールする前の準備	74
3.9.2 HDLM のアンインストール	74
(1) ホストのアンインストール	74
(2) リモート管理クライアントのアンインストール	75
3.10 ホスト OS アップグレード時の注意事項	76
3.10.1 HDLM の構成情報の採取	76
3.10.2 HDLM の構成情報の再設定	76
(1) ロードバランス	76
(2) 間欠障害監視	77
(3) 拡張ロードバランスの同一パス使用回数 (シーケンシャル I/O)	77
(4) 拡張ロードバランスの同一パス使用回数 (ランダム I/O)	77
(5) パス障害抑制機能の設定	77
4. HDLM の運用	79
4.1 コマンドを使用した HDLM の運用	80
4.1.1 コマンドを使用する場合の注意事項	80
4.1.2 パスの情報を参照する	80
4.1.3 パスの状態を変更する	80
(1) パスの状態を Online 状態にする場合	80
(2) パスの状態を Offline(C)状態にする場合	81
4.1.4 LU の情報を参照する	82
4.1.5 パスの統計情報を初期値にする	82
4.1.6 動作環境を参照または設定する	82
(1) 動作環境を参照する	83
(2) 動作環境を設定する	83
4.1.7 ライセンス情報を参照する	84
4.1.8 ライセンスを更新する	84
4.1.9 HDLM のバージョン情報を参照する	84
4.1.10 HDLM のコンポーネント情報を参照する	85
4.2 HDLM マネージャの起動と停止	85
4.2.1 HDLM マネージャの起動	85
4.2.2 HDLM マネージャの停止	86
4.3 HDLM の常駐プロセス	86
4.4 HDLM とウイルス対策ソフト	87
4.5 パス障害メッセージ抑制機能	87
4.5.1 パス障害メッセージ抑制機能の概要	87
4.5.2 パス障害メッセージ抑制機能の設定	87
4.5.3 パス障害メッセージ抑制機能の確認	88
4.5.4 パスごとのパス障害メッセージ抑制開始、解除契機	88
4.5.5 パス障害メッセージ抑制情報の設定	89
(1) 形式	89
(2) パラメタ	89
(3) 推奨するパラメタ設定値	92
(4) 使用例	92
(5) 注意事項	93
4.5.6 パス障害メッセージ抑制情報の確認	93
(1) 形式	93
(2) パラメタ	94
(3) 使用例	94
5. トラブルシューティング	95
5.1 障害情報の収集	96

5.2	メッセージでの障害情報の確認	96
5.3	パス障害時の対処	96
5.3.1	メッセージの監視	97
5.3.2	パス情報の取得	97
5.3.3	障害パスの抽出	97
5.3.4	障害発生ハードウェアの絞り込み	97
5.3.5	障害個所の特定・ハードウェアへの障害対処	98
5.3.6	パスを稼働状態に変更	98
5.4	プログラム障害時の対処	98
5.4.1	メッセージの監視	98
5.4.2	プログラム情報の取得	99
5.4.3	プログラム障害への対処	99
5.4.4	HDLMの購入元会社、または保守会社に連絡	99
5.5	パスやプログラム以外の障害時の対処	99
6.	コマンドリファレンス	101
6.1	コマンド概要	102
6.2	clear パスの統計情報を初期値にする	103
6.2.1	形式	103
	(1) パスの統計情報を初期値 (0) にする場合	103
	(2) clear オペレーションの形式を表示する場合	103
6.2.2	パラメタ	103
	(1) パスの統計情報を初期値 (0) にする場合	103
	(2) clear オペレーションの形式を表示する場合	104
6.3	help オペレーションの形式を表示する	104
6.3.1	形式	104
6.3.2	パラメタ	104
6.4	offline パスを閉塞状態にする	106
6.4.1	形式	106
	(1) パスを閉塞状態にする場合	106
	(2) offline オペレーションの形式を表示する場合	106
6.4.2	パラメタ	106
	(1) パスを閉塞状態にする場合	106
	(2) offline オペレーションの形式を表示する場合	108
6.5	online パスを稼働状態にする	108
6.5.1	形式	109
	(1) パスを稼働状態にする場合	109
	(2) online オペレーションの形式を表示する場合	109
6.5.2	パラメタ	109
	(1) パスを稼働状態にする場合	109
	(2) online オペレーションの形式を表示する場合	110
6.6	set 動作環境を設定する	111
6.6.1	形式	111
	(1) ホストの動作環境を設定する場合	111
	(2) リモート管理クライアントの動作環境を設定する場合	112
	(3) set オペレーションの形式を表示する場合	112
6.6.2	パラメタ	112
	(1) ホストの動作環境を設定する場合	112
	(2) リモート管理クライアントの動作環境を設定する場合	114
	(3) set オペレーションの形式を表示する場合	117
6.7	view 情報を表示する	118
6.7.1	形式	118
	(1) ホストのプログラム情報を表示する場合	118
	(2) リモート管理クライアントのプログラム情報を表示する場合	118

(3) パス情報を表示する場合.....	119
(4) LU 情報を表示する場合.....	119
(5) view オペレーションの形式を表示する場合.....	120
6.7.2 パラメタ.....	120
(1) ホストのプログラム情報を表示する場合.....	120
(2) リモート管理クライアントのプログラム情報を表示する場合.....	122
(3) パス情報を表示する場合.....	124
(4) LU 情報を表示する場合.....	134
(5) view オペレーションの形式を表示する場合.....	141
6.8 refresh ストレージシステムでの設定を HDLM に反映する.....	142
6.8.1 形式.....	143
(1) ストレージシステムでの設定を HDLM に反映する場合.....	143
(2) 最新のモデル ID を HDLM に反映する場合.....	143
(3) refresh オペレーションの形式を表示する場合.....	143
6.8.2 パラメタ.....	143
(1) ストレージシステムでの設定を HDLM に反映する場合.....	143
(2) 最新のモデル ID を HDLM に反映する場合.....	144
(3) refresh オペレーションの形式を表示する場合.....	144
7. ユティリティリファレンス.....	147
7.1 ユティリティ概要.....	148
7.2 DLMgetras HDLM 障害情報収集ユティリティ.....	148
7.2.1 形式.....	148
7.2.2 パラメタ.....	149
7.2.3 収集される障害情報.....	149
7.3 dlmcreatecredstore HDLM Credential Store 作成ユティリティ.....	152
7.3.1 形式.....	152
7.3.2 パラメタ.....	152
7.4 dlmpferinfo HDLM 性能情報表示ユティリティ.....	153
7.4.1 形式.....	154
7.4.2 パラメタ.....	154
7.4.3 表示される性能情報.....	157
7.4.4 CSV ファイルの出力.....	160
7.5 dlrmrcenv HDLM リモート管理クライアント環境設定ユティリティ.....	162
7.5.1 形式.....	162
7.5.2 パラメタ.....	163
7.6 installhdlm HDLM インストールユティリティ.....	163
7.6.1 形式.....	164
7.6.2 パラメタ.....	164
7.6.3 インストール情報設定ファイルの定義内容.....	164
7.6.4 ログファイルについて.....	166
7.7 removehdlm HDLM アンインストールユティリティ.....	166
7.7.1 形式.....	166
7.7.2 パラメタ.....	166
8. メッセージ.....	169
8.1 メッセージ一覧を参照するための前提知識.....	170
8.1.1 メッセージ ID の出力形式と意味.....	170
8.1.2 メッセージおよびメッセージの説明で使用する用語.....	170
8.1.3 メッセージの言語種別.....	170
8.2 KAPL01001~KAPL02000.....	171
8.3 KAPL03001~KAPL04000.....	188
8.4 KAPL04001~KAPL05000.....	188

8.5 KAPL08001~KAPL09000.....	193
8.6 KAPL09001~KAPL10000.....	194
8.7 KAPL10001~KAPL11000.....	200
8.8 KAPL11001~KAPL12000.....	203
8.9 KAPL13001~KAPL14000.....	207
8.10 KAPL15001~KAPL16000.....	212
8.11 KAPL20001~KAPL21000.....	213
8.12 KAPL21001~KAPL22000.....	220
8.13 共通エージェントコンポーネントのリターンコード.....	220
付録 A 各バージョンの変更内容.....	225
A.1 今バージョンでの変更内容.....	226
A.2 旧バージョンでの変更内容.....	226
付録 B このマニュアルの参考情報.....	229
B.1 関連マニュアル.....	230
B.2 このマニュアルでの表記.....	230
B.3 このマニュアルで使用している略語.....	231
B.4 KB（キロバイト）などの単位表記について.....	233
 用語解説.....	 235
 索引.....	 239

目次

図 1-1 ホストとストレージシステムとの接続形態.....	18
図 2-1 FC-SAN を使用する HDLM のシステム構成.....	23
図 2-2 iSCSI HBA を使用する IP-SAN のシステム構成.....	24
図 2-3 iSCSI ソフトウェアと NIC を使用する IP-SAN のシステム構成.....	24
図 2-4 HDLM をインストールしたあとにホスト側で認識される LU の構成.....	25
図 2-5 HDLM のプログラム構成.....	26
図 2-6 HDLM ドライバと NMP の位置づけ.....	28
図 2-7 ロードバランス機能を使用していない場合の I/O の流れ.....	29
図 2-8 ロードバランス機能を使用している場合の I/O の流れ.....	30
図 2-9 オーナバスとノンオーナバスがある場合のロードバランス.....	31
図 2-10 バスの切り替え.....	34
図 2-11 バスの状態遷移.....	36
図 2-12 バス障害の情報を採取するときのデータの流れ.....	40
図 2-13 HDLM と Global Link Manager を使用したシステム構成例.....	47
図 3-1 環境構築の流れ.....	55
図 3-2 Hitachi Network Objectplaza Trace Utility 2 Release 2.0 ダイアログボックス.....	73
図 5-1 KAPL20023-E が出力される場合の障害箇所.....	96
図 5-2 バス障害時の対処手順.....	97
図 5-3 プログラム障害時の対処手順.....	98

表目次

表 2-1 FC-SAN を使用する HDLM のシステム構成要素.....	23
表 2-2 IP-SAN を使用する HDLM のシステム構成要素.....	25
表 2-3 ホスト側で認識される要素.....	26
表 2-4 HDLM の各プログラムの役割.....	26
表 2-5 ロードバランスのアルゴリズム.....	32
表 2-6 VMware vSphere と HDLM が表示するパスの状態の対応.....	36
表 2-7 間欠障害情報が初期化されるユーザの操作と対象パス.....	38
表 2-8 ESXi ホストの障害情報の種類.....	40
表 2-9 リモート管理クライアントの障害情報の種類.....	41
表 2-10 監査ログの種別と説明.....	42
表 2-11 監査ログに出力する種別と監査事象.....	43
表 2-12 指定できる重要度 (Severity)	45
表 2-13 メッセージ部に出力される情報.....	46
表 3-1 リモート管理クライアントの適用 OS.....	50
表 3-2 VMware PowerCLI を使用する場合の前提条件.....	51
表 3-3 HDLM がサポートする LU 数とパス数.....	54
表 3-4 firewall_setup コマンドの構文.....	68
表 3-5 各機能のデフォルト値と推奨値.....	69
表 3-6 監査ログ採取レベルの設定値.....	71
表 3-7 監査ログ種別の設定値.....	71
表 3-8 統合トレースファイルの設定のデフォルト値と推奨値.....	72
表 4-1 HDLM の常駐プロセス一覧.....	86
表 4-2 抑制対象メッセージと抑制解除後に出力されるメッセージ.....	87
表 4-3 SCSI ホストステータスに対応する設定コード.....	90
表 4-4 プラグインのステータスに対応する設定コード.....	90
表 4-5 SCSI デバイスステータスに対応する設定コード.....	91
表 4-6 SCSI センスキーに対応する設定コード.....	91
表 4-7 推奨するパラメタ設定値.....	92
表 6-1 HDLM コマンドのオペレーション一覧.....	102
表 6-2 各設定のデフォルト値と推奨値.....	112
表 6-3 ライセンスキー種別.....	115
表 6-4 監査ログ採取レベルの設定値.....	115
表 6-5 監査ログ種別の設定値.....	116
表 6-6 -pstv パラメタの指定によって view オペレーションの表示結果が異なる表示項目.....	116
表 6-7 プログラム情報 (ホスト) の表示項目.....	120
表 6-8 プログラム情報 (リモート管理クライアント) の表示項目.....	123
表 6-9 -path -item パラメタで選択できる表示項目と指定する後続パラメタ.....	126

表 6-10 パス情報の表示項目.....	129
表 6-11 パス名を構成する項目.....	133
表 6-12 プロダクト ID の表示内容.....	133
表 6-13 -lu -item パラメタで追加できる表示項目と指定する後続パラメタ.....	135
表 6-14 LU 情報の表示項目.....	138
表 7-1 HDLM 障害情報収集ユティリティ (DLMgetras) が収集する障害情報の一覧.....	150
表 7-2 出力内容一覧.....	157
表 7-3 セクション[INSTALLATION_SETTINGS]のキー.....	165
表 8-1 メッセージ ID (KAPLnnnnn-) の形式と意味.....	170
表 8-2 メッセージとメッセージの説明で使用する用語.....	170



はじめに

このマニュアルは、次に示すプログラムプロダクトの機能と使用方法について説明したものです。

- Hitachi Dynamic Link Manager

- 対象読者
- マニュアルの構成
- マイクロソフト製品の表記について
- 読書手順
- このマニュアルで使用している記号
- コマンドまたはユティリティの文法で使用している記号
- ファイル名で使用している記号

対象読者

このマニュアルは、Hitachi Dynamic Link Manager（以降、HDLM と表記します）を使ってストレージシステムの運用・管理をするシステム管理者を対象としています。また、次のことについて理解していることを前提としています。

- VMware vSphere の概要および管理機能
- ストレージシステムの管理機能

マニュアルの構成

このマニュアルは、次に示す章と付録から構成されています。

1. HDLM の概要

HDLM の概要と特長について説明しています。

2. HDLM の機能

HDLM の管理対象、システム構成、基本的な用語、および機能について説明しています。

3. HDLM の環境構築

HDLM の環境を構築する手順および設定を解除する手順について説明しています。

4. HDLM の運用

HDLM のコマンドを使用して HDLM を操作する方法、HDLM マネージャを手動で起動または停止するための操作手順について説明しています。

5. トラブルシューティング

バスに障害が発生した場合、HDLM に障害が発生した場合、などの対処方法について説明しています。

6. コマンドリファレンス

HDLM で使用するコマンドについて説明しています。

7. ユティリティリファレンス

HDLM で使用するユティリティについて説明しています。

8. メッセージ

HDLM から出力されるメッセージを参照するときに知っておいてほしい情報について説明しています。そのあと、HDLM から出力されるメッセージ、およびその対処について説明しています。

付録 A. 各バージョンの変更内容

このマニュアルの変更内容について説明しています。

付録 B. このマニュアルの参考情報

このマニュアルを読むに当たっての参考情報について説明しています。

用語解説

このマニュアルで使用している用語について説明しています。

マイクロソフト製品の表記について

このマニュアルでは、マイクロソフト製品の名称を次のように表記しています。

表記	製品名
Windows	次の製品を区別する必要がない場合の表記です。 <ul style="list-style-type: none"> Windows 10 Windows 11 Windows Server 2012 R2(x64) Windows Server 2016(x64) Windows Server 2019(x64) Windows Server 2022(x64)
Windows 10	Windows® 10
Windows 11	Windows® 11
Windows Server 2012 R2(x64)	次の製品を区別する必要がない場合の表記です。 <ul style="list-style-type: none"> Microsoft® Windows Server® 2012 R2 Datacenter Microsoft® Windows Server® 2012 R2 Essentials Microsoft® Windows Server® 2012 R2 Standard
Windows Server 2016(x64)	次の製品を区別する必要がない場合の表記です。 <ul style="list-style-type: none"> Microsoft® Windows Server® 2016 Datacenter Microsoft® Windows Server® 2016 Essentials Microsoft® Windows Server® 2016 Standard
Windows Server 2019(x64)	次の製品を区別する必要がない場合の表記です。 <ul style="list-style-type: none"> Microsoft® Windows Server® 2019 Datacenter Microsoft® Windows Server® 2019 Essentials Microsoft® Windows Server® 2019 Standard
Windows Server 2022(x64)	次の製品を区別する必要がない場合の表記です。 <ul style="list-style-type: none"> Microsoft® Windows Server® 2022 Datacenter Microsoft® Windows Server® 2022 Essentials Microsoft® Windows Server® 2022 Standard

読書手順

このマニュアルは、利用目的に合わせて直接章を選択して読むことができます。利用目的別に、次の表に従ってお読みいただくことをお勧めします。

マニュアルを読む目的	記述箇所
HDLM の概要と特長を知りたい。	第 1 章
HDLM のシステム構成と機能を知りたい。	第 2 章
HDLM を使用するための、環境構築の手順を知りたい。	第 3 章
HDLM のコマンドを使用して HDLM を操作する方法を知りたい。	第 4 章
運用時の注意事項について知りたい。	第 4 章
HDLM でパスの構成や状態を確認する方法を知りたい。	第 4 章
障害対処の手順を知りたい。	第 5 章
HDLM のコマンドについて知りたい。	第 6 章
HDLM のユティリティについて知りたい。	第 7 章
HDLM 使用時に出力されるメッセージについて知りたい。	第 8 章
このマニュアルの変更内容について知りたい。	付録 A
このマニュアルを読むに当たっての参考情報について知りたい。	付録 B
HDLM で使用する用語について知りたい。	用語解説

このマニュアルで使用している記号

このマニュアルでは、次に示す記号を使用しています。

記号	意味
[]	画面、メニュー、ボタン、キーボードのキーなどを示します。 表示項目を連続して選択する場合には、[] を一でつないで説明しています。 (例) [Ctrl] + [C] 上記の例では、Ctrl キーと C キーを同時に押すことを示します。

コマンドまたはユティリティの文法で使用している記号

このマニュアルでは、次に示す記号をコマンドおよびユティリティの文法説明に使用しています。

文法記述記号	意味
[]	この記号で囲まれている項目は省略できます。 []内に、「 」で区切られた項目が複数ある場合は、どれか1つだけを指定するか、またはすべて省略できます。なお、項目に下線がある場合は、すべての項目を省略したときに、その項目が仮定されます。
{ }	この記号で囲まれている、「 」で区切られた項目のうちから、どれか1つだけを必ず指定します。
...	記述の省略の意味です。
正字体で記述された部分	キーワードとしてそのまま入力することを示します。 (例) dlnkmgr help
斜字体で記述された部分	該当する要素を指定することを示します。 (例) dlnkmgr online [-path] [-pathid パス管理 PATH_ID] [-s] 上記の例では、パス管理 PATH_ID の部分に、該当する ID を指定します。
PROMPT>	コマンドを実行する画面上のプロンプトです。 PROMPT は、画面上に表示されるカレントディレクトリのパスを表します。

ファイル名で使用している記号

このマニュアルでは、次に示す記号をファイル名に使用しています。

ファイル名記述記号	意味
[]	この記号で囲まれている文字または数値の範囲を示します。 []内の文字または数値が「-」で区切られている場合、範囲内の文字または数値を表します。

HDLM の概要

HDLM は、ストレージシステムとホストとを結ぶ経路を管理します。HDLM を使用することで、経路に掛かる負荷を分散したり、障害発生時に経路を切り替えたりして、システムの信頼性を向上できます。

この章では、HDLM の概要と特長について説明します。

- 1.1 HDLM とは
- 1.2 HDLM の特長

1.1 HDLM とは

データウェアハウスの普及やマルチメディアデータの利用拡大によって、ネットワーク上で大容量のデータを高速に利用する要求が高まっています。このような要求に応えるために、SAN などのデータ転送専用のネットワークを使用してストレージシステムへアクセスする運用が始められています。

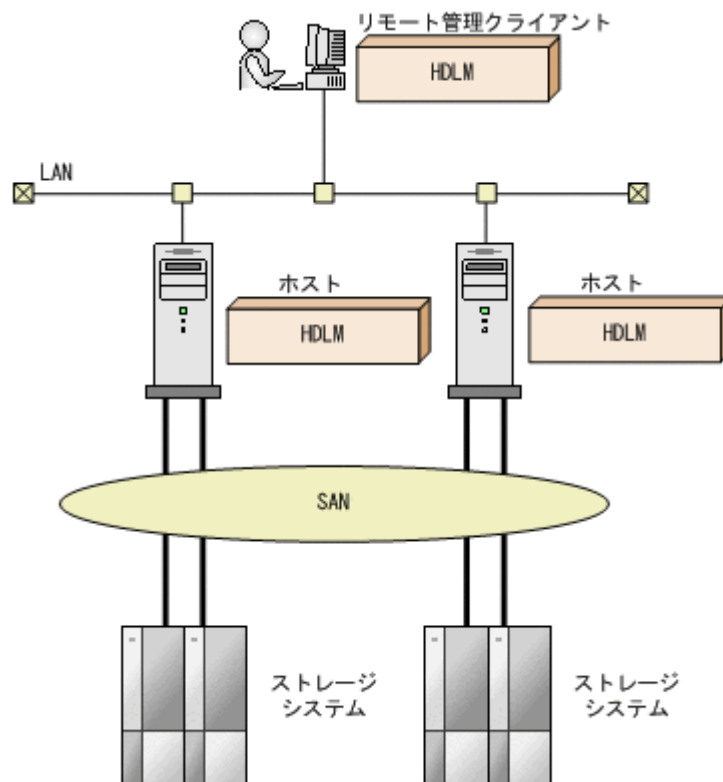
HDLM はストレージシステムへのアクセス経路を管理するプログラムです。

HDLM は、経路に掛かる負荷を分散してバランスを取ったり、経路の障害時にほかの経路に切り替えたりする機能を持ちます。HDLM を使用することでシステムの可用性と信頼性を向上させることができます。

ホストとストレージシステムとの接続形態を次の図に示します。

SAN を経由してストレージシステムと接続する ESXi サーバを、ホストと呼びます。また、LAN を経由してホストに接続し、コマンドやユティリティを通じてホストを制御するためのマシンを、リモート管理クライアントと呼びます。

図 1-1 ホストとストレージシステムとの接続形態



HDLM がサポートするストレージシステムについては、「3.1.2 HDLM がサポートするストレージシステム」を参照してください。

1.2 HDLM の特長

HDLM には次の特長があります。

経路に掛かる負荷を分散できます（ロードバランス）

ホストとストレージシステムを複数の経路で接続している場合、負荷をそれぞれの経路へ分散します。こうすることで、1つの経路に負荷が偏って処理速度が遅くなることを防げます。

ロードバランスについては、「[2.6 ロードバランスによる負荷分散](#)」を参照してください。

障害発生時にも処理を継続できます（フェイルオーバー）

ホストとストレージシステムを複数の経路で接続している場合、使用中の経路に障害が発生したときに、自動的に経路が切り替えられます。こうすることで、経路に障害が発生しても処理を継続できます。

フェイルオーバーについては、「[2.7 パス切り替えによるフェイルオーバーとフェイルバック](#)」を参照してください。

障害から回復した経路を稼働状態にできます（フェイルバック）※

経路が障害から回復したときに、経路の状態を稼働状態にできます。こうすることで、稼働状態の経路をできるだけ多く確保します。

経路のフェイルバックは、手動または自動で実行できます。自動フェイルバックは、ユーザによって物理的な経路の障害を復旧したあと、ホスト側で経路を自動的に稼働状態にします。

フェイルバックについては、「[2.7 パス切り替えによるフェイルオーバーとフェイルバック](#)」を参照してください。

一定の時間間隔で経路の状態を自動で確認できます（パスヘルスチェック）※

一定の時間間隔で経路の状態を確認し、障害を検出します。これによって、ユーザは経路の障害を把握し、必要な対処を取ることができます。

パスヘルスチェックについては、「[2.9 パスヘルスチェックによる障害検出](#)」を参照してください。

注※

VMware vSphere ESXi が提供する機能により実現しています。

HDLM の機能

この章では、HDLM の機能について説明します。はじめに HDLM の管理対象、システム構成、および基本的な用語について説明します。そのあとで経路への負荷分散や経路切り替えなどの機能について説明します。

- 2.1 HDLM で管理するデバイス
- 2.2 システム構成
- 2.3 LU 構成
- 2.4 プログラム構成
- 2.5 HDLM ドライバと NMP の位置づけ
- 2.6 ロードバランスによる負荷分散
- 2.7 パス切り替えによるフェイルオーバーとフェイルバック
- 2.8 間欠障害の監視
- 2.9 パスヘルスチェックによる障害検出
- 2.10 ダイナミック I/O パスコントロール機能による負荷分散
- 2.11 障害管理
- 2.12 監査ログの採取
- 2.13 Global Link Manager による HDLM の統合管理

2.1 HDLM で管理するデバイス

HDLM が管理できるデバイスと、管理できないデバイスを次に示します。HDLM が管理するデバイスを HDLM 管理対象デバイスと呼びます。

HDLM が管理できるデバイス

「1.1 HDLM とは」で示したストレージシステムの次のデバイスを管理します。

- SCSI デバイス
- コマンドデバイス (例: 日立製 RAID Manager のコマンドデバイス)

HDLM が管理できないデバイス

- 「1.1 HDLM とは」で示したストレージシステム以外の SCSI デバイス
- ホストの内蔵ディスク
- ディスク以外のデバイス (例: テープデバイス)

2.2 システム構成

HDLM は、SCSI ドライバを使用して、ホストとストレージシステムを結ぶ経路を制御します。ホストとストレージシステムは、FC-SAN または IP-SAN を使用して接続します。

2.2.1 FC-SAN を使用するシステム構成

FC-SAN では、ホストとストレージシステムは、ファイバケーブルで接続します。ホスト側のケーブルの接続口はホストバスアダプタ (HBA)、ストレージシステム側のケーブルの接続口はチャンネルアダプタ (CHA) の持つポート (P) です。

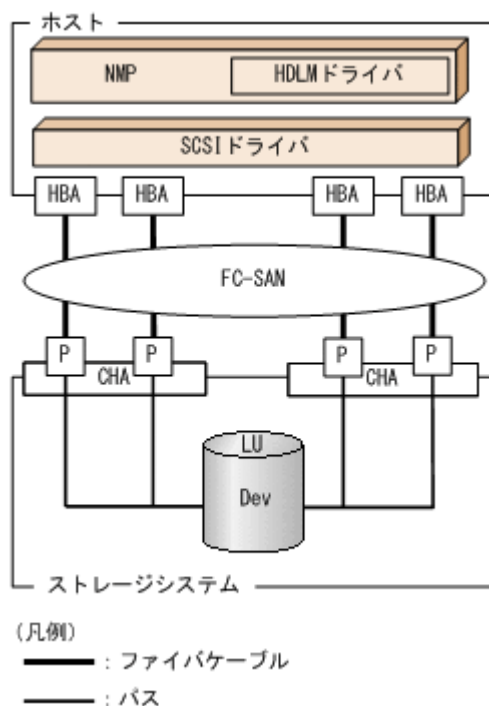
ストレージシステムにはホストからの入出力対象になる論理ユニット (LU) があります。LU 内の領域を Dev と呼びます。

ホストと LU 内の Dev を結ぶ経路をパスと呼びます。

HDLM は、管理するパスに ID を割り当てます。この ID をパス管理 PATH_ID と呼びます。また、パスを管理対象物と呼ぶこともあります。

FC-SAN を使用する HDLM のシステム構成を次の図に示します。

図 2-1 FC-SAN を使用する HDLM のシステム構成



FC-SAN を使用する HDLM のシステム構成要素を次の表に示します。

表 2-1 FC-SAN を使用する HDLM のシステム構成要素

構成要素	説明
HBA	ホストバスアダプタです。ホスト側のケーブルの接続口です。
FC-SAN	ホストとストレージシステムがデータ転送に使用する、専用のネットワークです。
CHA	チャネルアダプタです。
P	CHA のポートです。ストレージシステム側のケーブルの接続口です。
LU	論理ユニット (ストレージシステム側で定義した、論理的なボリューム) です。ホストからの入出力対象となる、ネットワークからアクセスできるユニットです。
Dev	LU 内の領域です。
バス	ホストと LU 内の Dev を結ぶ経路です。

2.2.2 IP-SAN を使用するシステム構成

IP-SAN では、ホストとストレージシステムは、LAN ケーブルで接続します。ホスト側のケーブルの接続口は iSCSI 用ホストバスアダプタ (iSCSI HBA) またはネットワークインタフェースカード (NIC) です。NIC を使用する場合は、ホストに iSCSI ソフトウェアがインストールされている必要があります。ストレージシステム側のケーブルの接続口は、iSCSI 接続に使用するチャネルアダプタ (CHA) の持つポート (P) です。

ストレージシステムには、ホストからの入出力対象になる論理ユニット (LU) があります。LU 内の領域を Dev と呼びます。

ホストと LU 内の Dev を結ぶ経路をバスと呼びます。

HDLM は、管理するバスに ID を割り当てます。この ID をバス管理 PATH_ID と呼びます。また、バスを管理対象物と呼ぶこともあります。

iSCSI HBA を使用する IP-SAN のシステム構成を「[図 2-2 iSCSI HBA を使用する IP-SAN のシステム構成](#)」に示します。iSCSI ソフトウェアおよび NIC を使用する IP-SAN のシステム構成を「[図 2-3 iSCSI ソフトウェアと NIC を使用する IP-SAN のシステム構成](#)」に示します。

図 2-2 iSCSI HBA を使用する IP-SAN のシステム構成

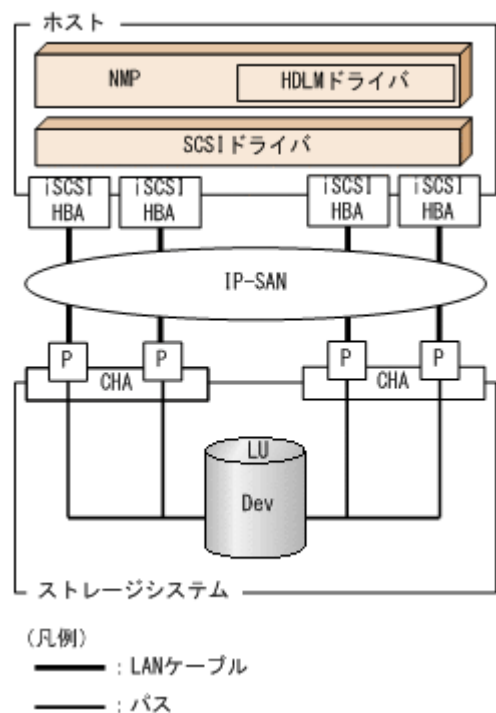
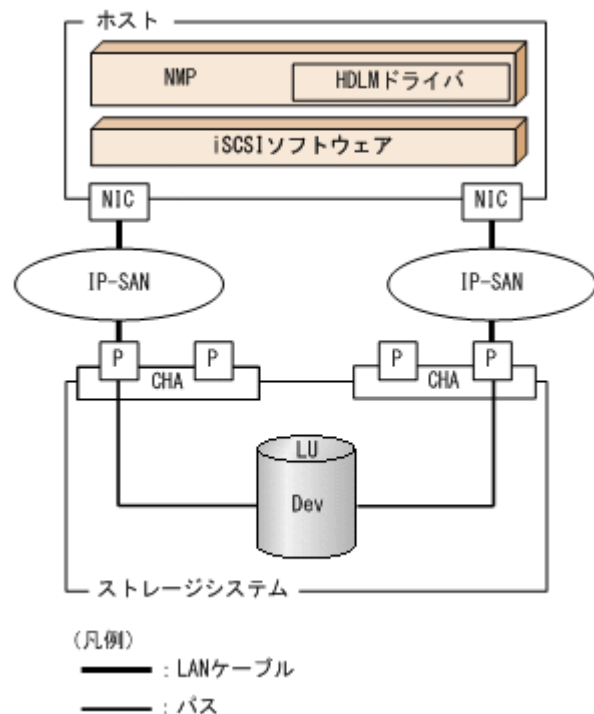


図 2-3 iSCSI ソフトウェアと NIC を使用する IP-SAN のシステム構成



IP-SAN を使用する HDLM のシステム構成要素を次の表に示します。

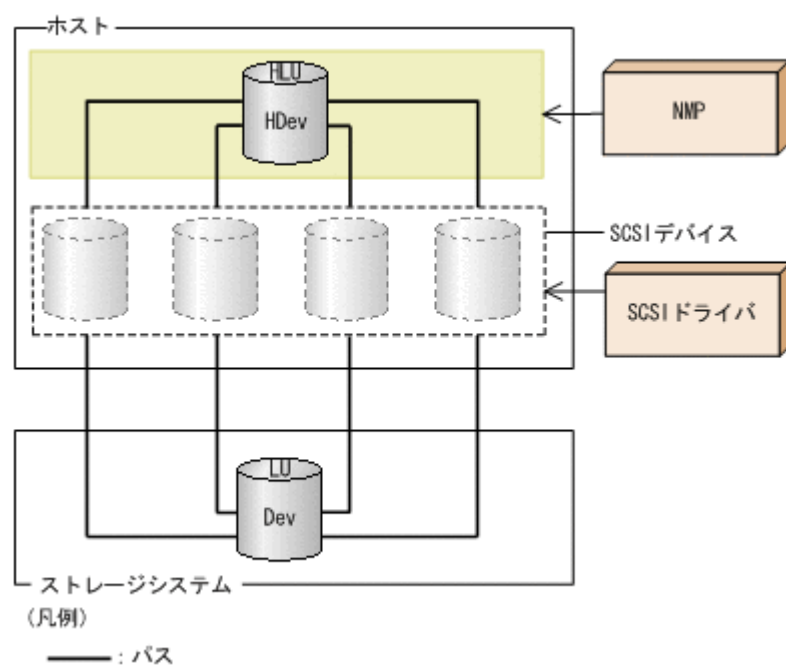
表 2-2 IP-SAN を使用する HDLM のシステム構成要素

構成要素	説明
iSCSI ソフトウェア	iSCSI のイニシエータ機能を持つドライバソフトウェアです。
iSCSI HBA	iSCSI のイニシエータ機能を持つホストバスアダプタです。ホスト側のケーブルの接続口です。HDLM コマンドでは HBA と表示します。このマニュアルでは HBA と呼ぶことがあります。
NIC	ネットワークインタフェースカードです。ホスト側のケーブルの接続口です。HDLM コマンドでは HBA と表示します。このマニュアルでは HBA と呼ぶことがあります。
IP-SAN	iSCSI 規格を用いてホストとストレージシステムを接続する、データ転送用のネットワークです。
CHA	iSCSI 接続に使用するチャネルアダプタです。
P	CHA のポートです。ストレージシステム側のケーブルの接続口です。
LU	論理ユニットです。ホストからの入出力対象となる、ネットワークからアクセスできるユニットです。
Dev	LU 内の領域です。
バス	ホストと LU 内の Dev を結ぶ経路です。

2.3 LU 構成

HDLM をインストールしたあとに、ホスト側で認識される LU の構成を次の図に示します。

図 2-4 HDLM をインストールしたあとにホスト側で認識される LU の構成



ホスト側で認識される要素を次の表に示します。

表 2-3 ホスト側で認識される要素

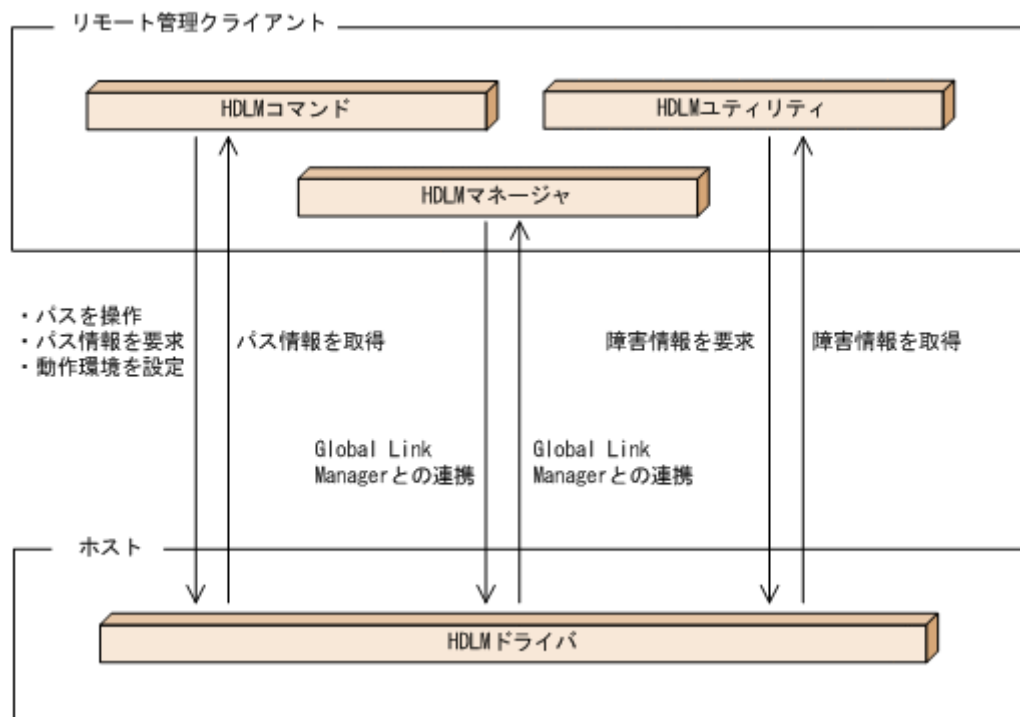
構成要素	説明
HLU	HDLM ドライバを通してホストが認識する LU です。ホスト LU と呼びます。パスの数に関係なく、ストレージシステム側の 1 つの LU に対して 1 つのホスト LU が認識されます。
HDev	HDLM ドライバを通してホストが認識する、LU 内の Dev です。ホストデバイスと呼びます。

2.4 プログラム構成

HDLM は幾つかのプログラムを組み合わせで動作します。HDLM の操作には各プログラムが関わってくるため、それぞれの名称、位置づけ、役割を把握しておいてください。

HDLM のプログラム構成を次の図に示します。

図 2-5 HDLM のプログラム構成



各プログラムの役割を次の表に示します。

表 2-4 HDLM の各プログラムの役割

プログラム名	役割
HDLM コマンド	コマンドを使った次の機能を提供します。 <ul style="list-style-type: none"> ・ バスの管理 ・ 障害情報の表示 ・ HDLM の動作環境の設定
HDLM ユティリティ	ユティリティを使った次の機能を提供します。 <ul style="list-style-type: none"> ・ 障害情報の収集 ・ HDLM のサイレントインストール ・ HDLM のサイレントアンインストール

プログラム名	役割
	<ul style="list-style-type: none"> Global Link Manager との連携に必要なユーザアカウント情報の設定
HDLM マネージャ	Global Link Manager と連携して、ホストの稼働状況を監視します。
HDLM ドライバ	機能の制御、パスの管理、および障害検知をします。 <ul style="list-style-type: none"> HDLM の動作環境の設定保存 VMware vSphere ESXi 機能と連携したパスヘルスチェックと自動フェイルバックの実行 パス障害に関するメッセージを ESXi の syslog に出力

2.5 HDLM ドライバと NMP の位置づけ

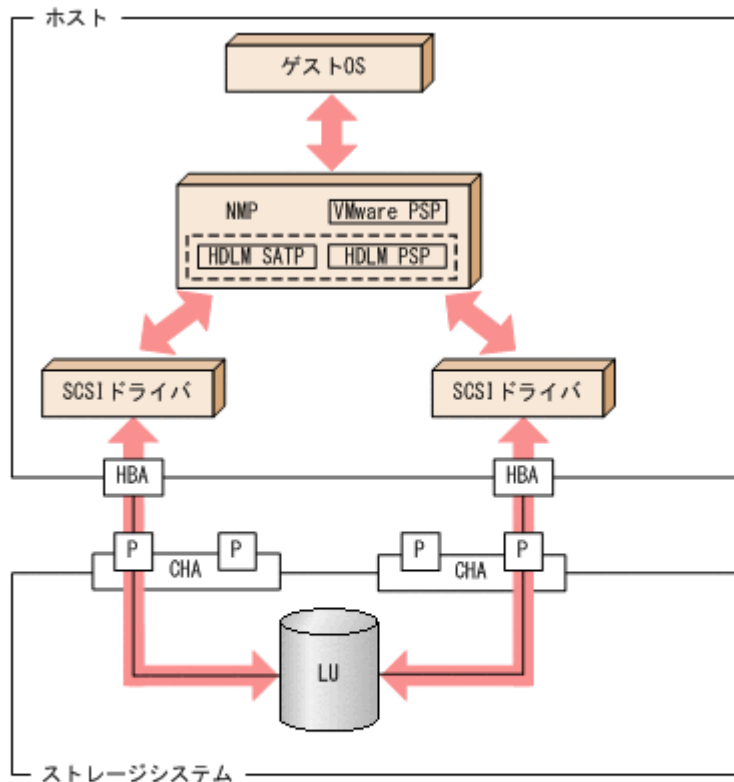
NMP は VMware 社が提供するマルチパスモジュールで、SATP と PSP を使用して、パスのフェイルオーバーやロードバランスを実行します。SATP はデバイスに対するパスのフェイルオーバーを処理するサブモジュールで、NMP がパス障害を検出したときに、パスの状態を変更します。PSP はデバイスに対するパスの選択を処理するサブモジュールで、NMP が I/O を発行するときに、発行先のパスを決定します。

HDLM ドライバは、HDLM が提供する SATP と PSP です。HDLM がサポートするストレージシステムに対しては、HDLM SATP と、HDLM PSP または VMware PSP とが使用されます。

HDLM ドライバと NMP は SCSI ドライバの上位に位置します。ゲスト OS 上の各アプリケーションは、HDLM ドライバと NMP を通してストレージシステム内の LU にアクセスします。

HDLM ドライバと NMP の位置づけを次の図に示します。

図 2-6 HDLM ドライバと NMP の位置づけ



- (凡例)
- : バス
 - ➡ : I/O
 - [] : HDLMドライバ

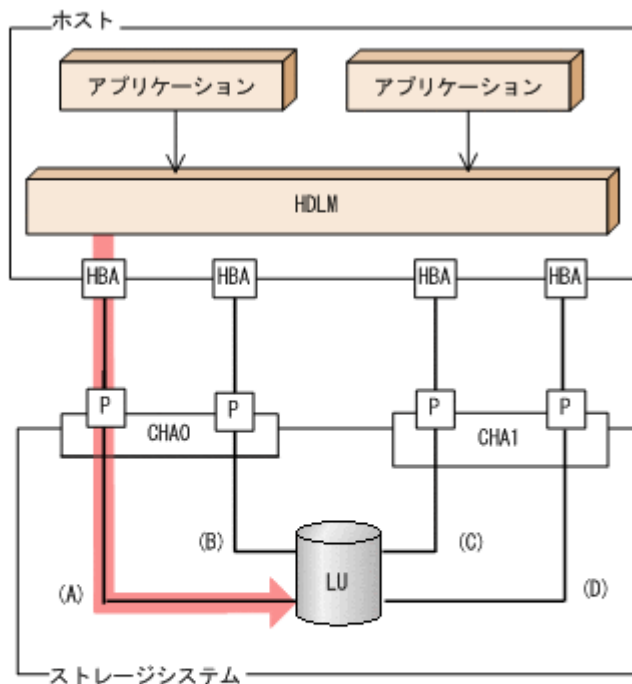
2.6 ロードバランスによる負荷分散

LU に対して複数のパスが接続されている構成の場合、複数のパスを使用して I/O を発行することで、パスに掛かる負荷を分散します。この機能をロードバランスと呼びます。この機能によって、1つのパスに負荷が偏ってシステム全体の性能が劣化することを防げます。

ただし、HDLM が管理する I/O には、パスごとに分配できる I/O と分配できない I/O があります。したがって、ロードバランス機能を使用してもパスごとに I/O が均等に割り振られない場合があります。例えば、RAID Manager がコマンドデバイスへ発行する IOCTL は、パスごとに分配できません。

ロードバランス機能を使用していないときの I/O の流れを「図 2-7 ロードバランス機能を使用していない場合の I/O の流れ」に、ロードバランス機能を使用しているときの I/O の流れを「図 2-8 ロードバランス機能を使用している場合の I/O の流れ」に示します。どちらの図も、複数のアプリケーションから同一の LU に I/O が発行された場合の例です。

図 2-7 ロードバランス機能を使用していない場合の I/O の流れ

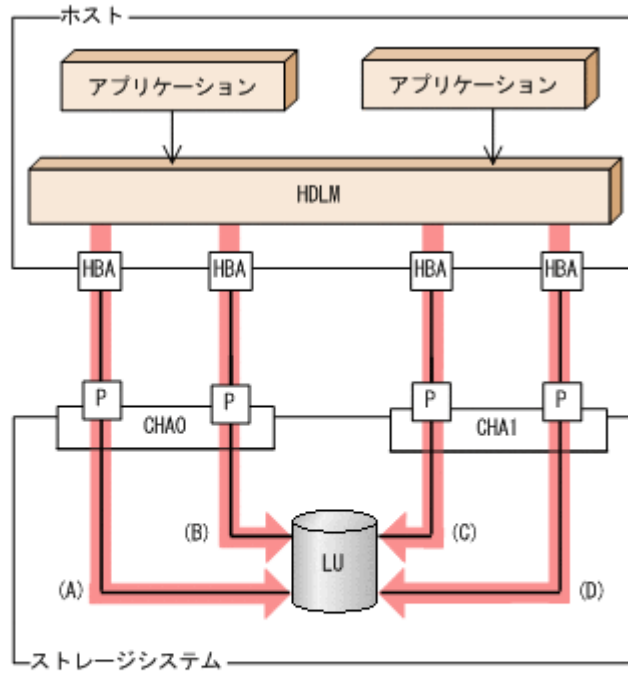


(凡例)

- : バス
- ➡ : I/Oが発行されるバス
- : I/O要求

ロードバランス機能を使用していない場合、(A)のパスに I/O が集中して発行されます。(A)のパスへの負荷がボトルネックとなり、システム全体の性能が劣化する場合があります。

図 2-8 ロードバランス機能を使用している場合の I/O の流れ



(凡例)

- : パス
- ➡ : I/Oが発行されるパス
- : I/O要求

ロードバランス機能を使用している場合、I/O は(A), (B), (C), (D)のパスへ分散して発行されます。1つのパスに負荷が偏ってシステム全体の性能が劣化することを防げます。

2.6.1 ロードバランスが適用されるパス

ロードバランス機能を使用したときに適用されるパスについて、説明します。

(1) すべてのパスがオーナパスの場合

HDLM がサポートするストレージシステムは、通常すべてのパスがオーナパスになります。この場合、同じ LU にアクセスするすべてのパスの間でロードバランスが行われます。障害などで、一部のパスが使用できなくなった場合、残りの使用できるパスの間でロードバランスが行われます。

「図 2-8 ロードバランス機能を使用している場合の I/O の流れ」の例で、LU にアクセスする場合のロードバランスは、(A), (B), (C), (D)のパスの間で行われます。障害などで、どれかのパスが使用できなくなった場合、残りのパスの間でロードバランスが行われます。

注

HUS100 シリーズを使用している場合は、ダイナミック I/O パスコントロール機能を無効（デフォルトの設定）にしているときに、同じ LU にアクセスするすべてのパスの間でロードバランスが行われます。

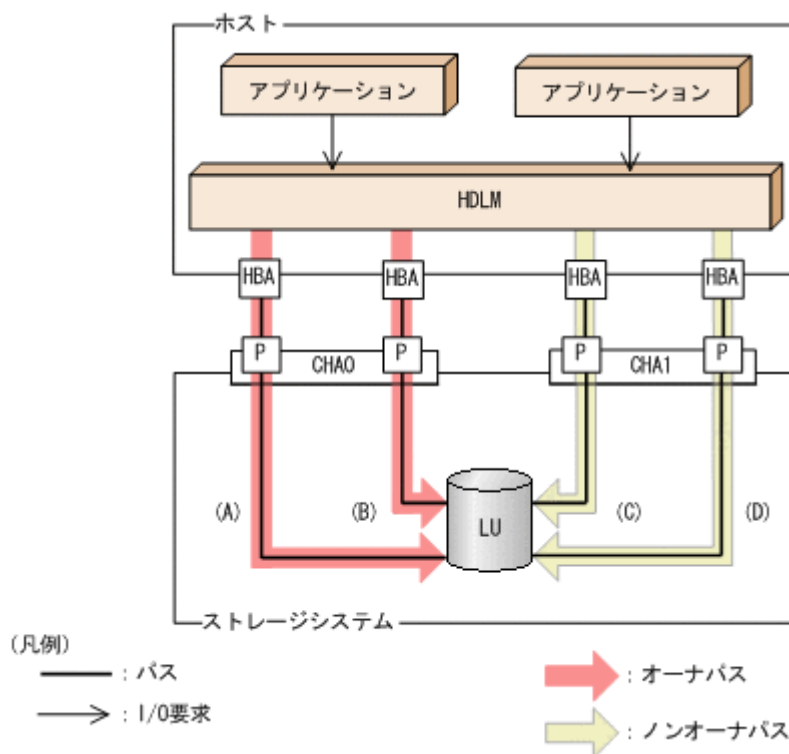
(2) ノンオーナパスがある場合

オーナパスとノンオーナパスがある場合、使用するパスはオーナパス、ノンオーナパスの順で選択されます。システム全体の性能劣化を避けるために、オーナパスとノンオーナパスとの間でのロー

ドバランスは行いません。したがって、障害などで一部のオーナパスが使用できなくなった場合、残りの使用できるオーナパスの間でロードバランスが行われます。すべてのオーナパスが使用できなくなった場合、ノンオーナパスの間でロードバランスが行われます。

「[図 2-9 オーナパスとノンオーナパスがある場合のロードバランス](#)」の例で、(A)と(B)のパスがオーナパス、(C)と(D)のパスがノンオーナパスとします。このとき、LUにアクセスする場合のロードバランスは、(A)と(B)のパスの間（オーナパス同士）で行われます。障害などで、(A)のパスが使用できなくなった場合、(B)のパスだけでLUにアクセスします。(A)と(B)のパスが使用できなくなった場合、(C)と(D)のパスの間（ノンオーナパス同士）で行われます。

図 2-9 オーナパスとノンオーナパスがある場合のロードバランス



ノンオーナパスがある場合について説明します。

- HUS100 シリーズで、**ダイナミック I/O パスコントロール機能**を有効にしている場合

ダイナミック I/O パスコントロール機能を有効にすると、ダイナミックロードバランスコントローラ機能によって選択されているコントローラをオーナコントローラ、それ以外のコントローラをノンオーナコントローラとして認識します。オーナコントローラを経由するパスがオーナパス、それ以外がノンオーナパスです。

ダイナミック I/O パスコントロール機能については、「[2.10 ダイナミック I/O パスコントロール機能による負荷分散](#)」を参照してください。
- global-active device を使用している場合で、**non-preferred path option** を設定しているとき

global-active device を使用している場合、ストレージシステムのデフォルトの設定では、すべてのパスがオーナパスになり、global-active device ペアを構成する正副ボリュームにアクセスするすべてのパスの間でロードバランスが行われます。

しかし、正サイトと副サイトの距離が長距離の場合、ホストと異なるサイトに I/O を発行したときに I/O 性能が低下することがあります。その場合は、ホストと異なるサイトのストレージシステムで **non-preferred path option** を設定してください。non-preferred path option を設定したパスはノンオーナパスとなり、すべてのオーナパスが使用できなくなるまで使用されません。

ストレージシステムで non-preferred path option を設定した場合は、HDLM コマンドの refresh オペレーションを実行するか、またはホストを再起動してください。

2.6.2 ロードバランスのアルゴリズム

ロードバランス機能は、VMware vSphere の PSP, または HDLM が提供する PSP を使用します。HDLM で使用できるロードバランスのアルゴリズムを次の表に示します。

表 2-5 ロードバランスのアルゴリズム

アルゴリズムの名称	PSP の名称
拡張ラウンドロビン	HTI_PSP_HDLM_EXRR
拡張最少 I/O 数	HTI_PSP_HDLM_EXLIO
拡張最少ブロック数	HTI_PSP_HDLM_EXLBK
最近の使用 (VMware)	VMW_PSP_MRU
ラウンドロビン (VMware)	VMW_PSP_RR

拡張ラウンドロビン、拡張最少 I/O 数、および拡張最少ブロック数の PSP は、HDLM と一緒にインストールされます。これらのアルゴリズムは、発行する I/O が 1 つ前に発行した I/O と連続性があるかどうか (シーケンシャルな I/O かどうか) を判別して、割り振るパスが決定されます。

1 つ前に発行した I/O と連続性がある場合、1 つ前の I/O を割り振ったパスが使用されます。ただし、発行した I/O 数が一定数に達したときは、次のパスに切り替わります。

1 つ前に発行した I/O と連続性がない場合、I/O ごとに使用するパスが選択されます。

- 拡張ラウンドロビン：
接続しているすべてのパスが順番に選択されます。
- 拡張最少 I/O 数：
接続しているすべてのパスのうち、処理中となっている I/O 数が最も少ないパスが選択されます。
- 拡張最少ブロック数：
接続しているすべてのパスのうち、処理中となっている I/O のブロック数が最も少ないパスが選択されます。

HDLM を新規にインストールしたときには、拡張最少 I/O 数がデフォルト値として設定されます。アップグレードインストールしたときには従来の設定が引き継がれます。

使用しているシステム環境で、データアクセスの傾向に適したロードバランスのアルゴリズムを選択してください。データアクセスの傾向に特徴が見られない場合は、拡張最少 I/O 数の適用を推奨します。

ロードバランス機能は、HDLM コマンドの set オペレーションで指定します。set オペレーションについては、「6.6 set 動作環境を設定する」を参照してください。

2.7 パス切り替えによるフェイルオーバーとフェイルバック

LU に対して複数のパスが接続されている構成の場合、使用中のパスに障害が発生したときに、残りの正常なパスに切り替えてシステムの運用を継続できます。この機能をフェイルオーバーと呼びます。

また、障害が発生したパスが障害から回復した場合、使用するパスを、障害から回復したパスに切り替えられます。この機能をフェイルバックと呼びます。

次の 2 種類の方法でフェイルオーバー、およびフェイルバックができます。

- 自動パス切り替え

- 手動パス切り替え

フェイルオーバ、およびフェイルバックは、パスの状態を変更してパスを切り替える機能です。パスの状態は、稼働状態と閉塞状態の2つに大別できます。稼働状態とは、パスに対して I/O を正常に発行できる状態です。閉塞状態とは、次に示す理由で、パスに対して I/O を発行できない状態です。

- パスに障害が発生している
- ユーザが HDLM コマンドの offline オペレーションを実行した
offline オペレーションについては、「6.4 offline パスを閉塞状態にする」を参照してください。

パスの状態と状態遷移については、「2.7.3 パスの状態遷移」を参照してください。

2.7.1 自動パス切り替え

自動的にパスを切り替える機能である、自動フェイルオーバと自動フェイルバックについて説明します。

(1) 自動フェイルオーバ

使用中のパスで障害を検知した場合、そのパスを閉塞状態にして、ほかの稼働状態のパスを使用してシステムの運用を続けることができます。これを、自動フェイルオーバと呼びます。自動フェイルオーバの対象となる障害は、パスに発生した次のレベルの障害です。

Critical

致命的で、システム停止の危険がある障害

Error

危険度は高いが、フェイルオーバなどで回避できる障害

障害レベルについては、「8.1.1 メッセージ ID の出力形式と意味」の「表 8-1 メッセージ ID (KAPLnnnnn-1) の形式と意味」を参照してください。

切り替え先のパスは、同じ LU にアクセスするオーナパス、ノンオーナパスの順で選択されます。

HDLM がサポートするストレージシステムは、通常すべてのパスがオーナパスになるため、同じ LU にアクセスするすべてのパスが同時に切り替え先の候補になります。例えば、「図 2-10 パスの切り替え」で(A)のパスだけで LU にアクセスしている場合、使用中のパスが閉塞状態になったあとは、(B)、(C)、(D)のパスのどれかが切り替え先になります。

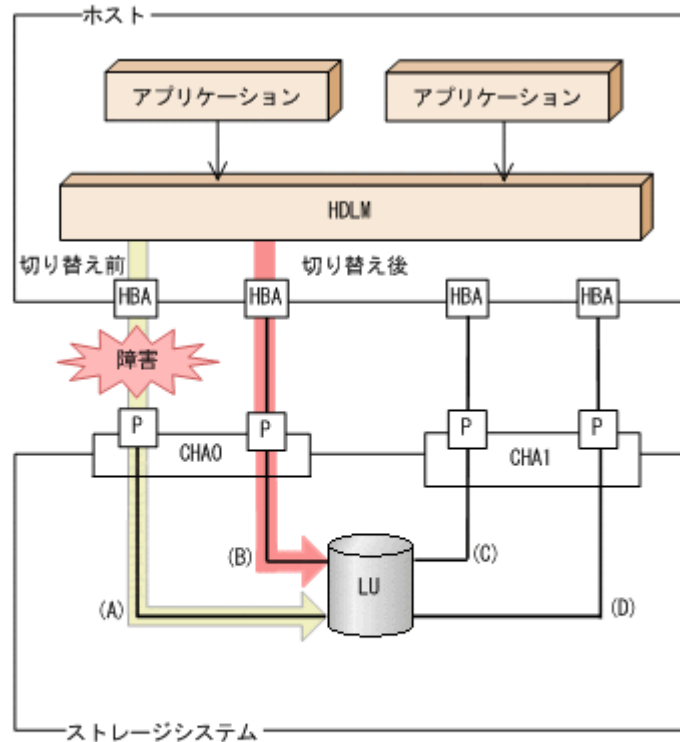
ノンオーナパスがある場合、切り替え先のパスは同じ LU にアクセスするオーナパス、ノンオーナパスの順で選択されます。例えば、「図 2-10 パスの切り替え」で LU のオーナコントローラが CHA0 であるとし、(A)のパスだけで LU にアクセスしている場合、使用中のパスが閉塞状態になったあとは、(B)のパスが第 1 候補、(C)または(D)のパスが第 2 候補の切り替え先になります。

注

ノンオーナパスがあるのは、次の場合です。

- HUS100 シリーズを使用している場合で、ダイナミック I/O パスコントロール機能を有効にしているとき
- global-active device を使用している場合で、non-preferred path option を設定しているとき

図 2-10 バスの切り替え



(凡例)

— : バス
 - - - : I/O要求

→ : 切り替え前のパス
 → : 切り替え後のパス

(2) 自動フェイルバック

使用中のパスが障害で閉塞状態になった場合、障害回復後に自動的に稼働状態にできます。これを、自動フェイルバックと呼びます。

ノンオーナパスがある場合、使用するパスは、稼働状態のオーナパス、ノンオーナパスの順で選択されます。すべてのオーナパスが閉塞状態でノンオーナパスを使用しているときに、オーナパスの障害が回復して、自動的に稼働状態になると、使用するパスがオーナパスに切り替わります。

なお、パスに間欠障害※が発生している場合は、自動フェイルバックによって閉塞状態と稼働状態を繰り返すため、I/O の性能が低下することがあります。その場合は、間欠障害監視を設定して、間欠障害と見なされたパスを自動フェイルバックの対象外にすることをお勧めします。

自動フェイルバック機能は、VMware vSphere ESXi が提供する機能により実現しています。自動フェイルバック機能を無効にすることはできません。

間欠障害監視は、HDLM コマンドの set オペレーションで指定します。set オペレーションについては、「6.6 set 動作環境を設定する」を参照してください。

注

ノンオーナパスがあるのは、次の場合です。

- HUS100 シリーズを使用している場合で、ダイナミック I/O パスコントロール機能を有効にしているとき
- global-active device を使用している場合で、non-preferred path option を設定しているとき

注※

間欠障害とは、ケーブルの接触不良などが原因で、断続的に発生する障害です。

2.7.2 手動パス切り替え

パスを手動で稼働状態または閉塞状態にすることで、パスを切り替えられます。手動で一時的にパスを切り替えることで、システムのメンテナンスなどができます。

次に示す方法で、パスを手動で稼働状態または閉塞状態にできます。

- HDLM コマンドの `online` または `offline` オペレーションを実行する
online については「[6.5 online パスを稼働状態にする](#)」を、offline については「[6.4 offline パスを閉塞状態にする](#)」を参照してください。

ただし、ある LU に対する最後の稼働状態のパスは、手動で閉塞状態に切り替えられません。また、障害が復旧していないパスについては、稼働状態に切り替えられません。

切り替え先のパスについては、自動パス切り替えの場合と同じです。

通常、同じ LU にアクセスするすべてのパスが同時に切り替え先の候補になります。ただし、ノンオーナパスがある場合は、オーナパスが第 1 候補、ノンオーナパスが第 2 候補の切り替え先になります。

閉塞状態にしたパスは、`online` オペレーションを実行することで稼働状態にできます。`online` オペレーションについては、「[6.5 online パスを稼働状態にする](#)」を参照してください。使用しているパスにノンオーナパスがある場合は、使用するパスは、稼働状態のオーナパス、ノンオーナパスの順で選択されます。

注

ノンオーナパスがあるのは、次の場合です。

- HUS100 シリーズを使用している場合で、ダイナミック I/O パスコントロール機能を有効にしているとき
- `global-active device` を使用している場合で、`non-preferred path option` を設定しているとき

2.7.3 パスの状態遷移

「[2.7 パス切り替えによるフェイルオーバーとフェイルバック](#)」で説明した稼働状態と閉塞状態のうち、閉塞状態はさらに 2 つの状態に分けられます。3 つの状態を、稼働状態に含まれるものと閉塞状態に含まれるものとに分けて説明します。

(1) 稼働状態

稼働状態に含まれるものを次に示します。

- Online 状態
正常に I/O を発行できます。

(2) 閉塞状態

閉塞状態に含まれるものを次に示します。

- Offline(C)状態
オペレーションの実行によって、パスが閉塞状態になっています。

Offline(C)の「C」は、コマンド属性を示します。コマンド属性とは、コマンドの操作によって、パスが閉塞状態になっていることを示すものです。

- Offline(E)状態

障害が発生したため、パスが閉塞状態になっています。

Offline(E)の「E」は、エラー属性を示します。エラー属性とは、パスに障害が発生していることを示すものです。

(3) VMware vSphere と HDLM が表示するパスの状態の対応

VMware vSphere で表示されるパスの状態と、HDLM コマンドの view オペレーションを実行すると表示されるパスの状態の対応を次の表に示します。

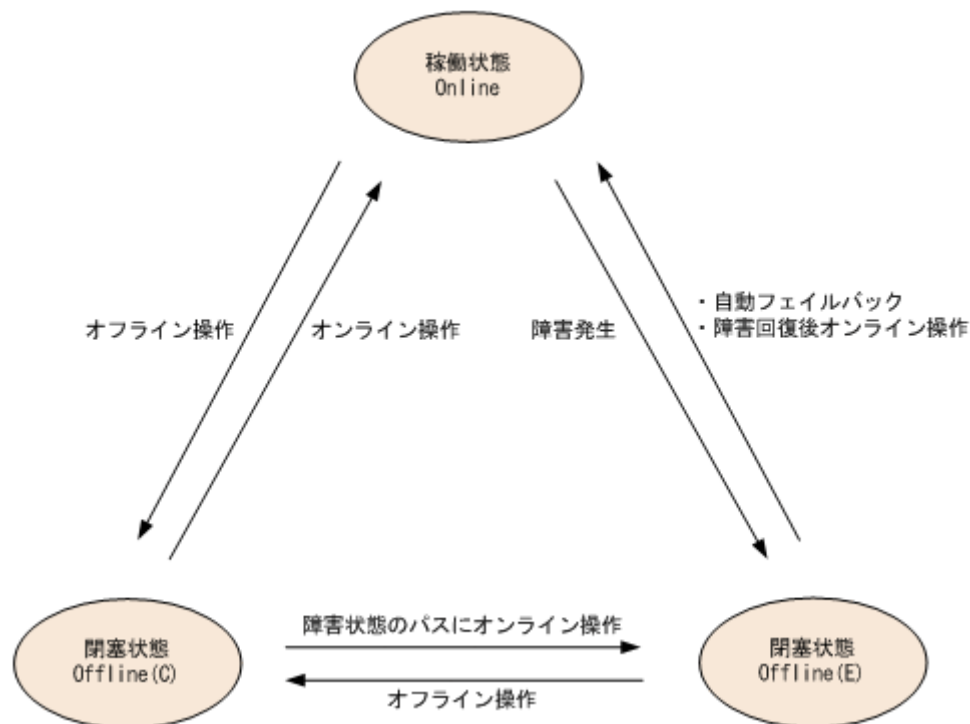
表 2-6 VMware vSphere と HDLM が表示するパスの状態の対応

VMware vSphere が表示するパスの状態	HDLM が表示するパスの状態
active, または standby	Online
off	Offline(C)
dead, unavailable, または perm_loss	Offline(E)

(4) パスの状態遷移

パスの状態遷移を次の図に示します。

図 2-11 パスの状態遷移



(凡例)

オンライン操作：HDLM コマンドの online オペレーションの実行

オフライン操作：HDLM コマンドの offline オペレーションの実行

各 LU に対する最後の稼働状態のパスは、offline オペレーションでは閉塞状態にできません。これは、LU にアクセスできなくなることを防ぐためです。offline オペレーションについては、「6.4

[offline パスを閉塞状態にする](#)」を参照してください。自動フェイルバックによってパスが障害から回復すると、そのパスは自動的に稼働状態 (Online) になります。

ただし、間欠障害を監視している場合、間欠障害と見なされたパスは、障害から回復しても自動的に稼働状態 (Online) になりません。この場合、パスを手動で稼働状態 (Online) にしてください。

注意事項

HDLM コマンドを使用してパスのオフライン操作を行った直後にパスに障害が発生すると、一度 Offline(C)となった状態が Offline(E)に遷移する場合があります。オフライン操作を実行した場合は、一定時間 (2分程度) 待ってから再度 HDLM コマンドを使用してパスの状態を確認し、Offline(C)になっていることを確認してください。Offline(E)になっている場合は、再度オフライン操作を実行してください。

2.8 間欠障害の監視

間欠障害とは、ケーブルの接触不良などが原因で断続的に障害が発生する状態です。間欠障害が発生すると、自動フェイルバックが繰り返し行われて I/O 性能が低下することがあります。このような現象を防ぐため、HDLM では間欠障害が発生しているパスを自動フェイルバックの対象から自動的に外すことができます。これを間欠障害監視といいます。

間欠障害監視を使用すると、一定の時間内に一定の回数の障害が発生したパスは、間欠障害が発生していると見なされます。間欠障害が発生したと見なされたパスは、ユーザが HDLM コマンドの online オペレーションを使ってオンライン操作を実行するまで障害状態のままとなり、自動フェイルバックは行われません。この状態を自動フェイルバック対象外と呼びます。

2.8.1 間欠障害の確認

パスが間欠障害と見なされているかどうかは、HDLM コマンドの view オペレーションの実行結果で確認できます。

view オペレーションについては、「[6.7 view 情報を表示する](#)」を参照してください。

2.8.2 間欠障害監視の設定

間欠障害監視を設定する場合、まず有効にするか無効にするかを指定します。有効にした場合、間欠障害かどうかを判定するための条件 (障害監視時間と障害発生回数) を指定できます。間欠障害監視を有効にした場合、指定した監視時間 (分) 内に指定した回数の障害が発生すると、HDLM はそのパスに間欠障害が発生していると見なします。

間欠障害監視は、HDLM コマンドの set オペレーションで設定できます。

間欠障害監視の設定方法については、「[6.6 set 動作環境を設定する](#)」を参照してください。

2.8.3 間欠障害監視の動作

間欠障害監視中は、HDLM は障害※が発生した履歴をパスごとに管理します。パスに障害が発生すると、HDLM は障害が発生した時刻から障害監視時間をさかのぼり、その時間内に発生した障害の回数を調べます。その回数が指定した条件に達している場合、間欠障害が発生していると見なします。

例えば、障害監視時間に 30、障害発生回数に 3 を指定していた場合、障害が発生した時刻の 30 分前から障害発生時点までに 3 回障害が発生していると、パスに間欠障害が発生していると見なします。そして、そのパスを自動フェイルバックの対象から外します。自動フェイルバックの対象から

外されたパスは、ユーザが HDLM コマンドの online オペレーションを実行するまで、障害状態のままです。

注※

障害とは、パスの状態が Online から Offline(E)に遷移する事象を指します。

2.8.4 ユーザの操作による間欠障害情報の変化

間欠障害監視中に、間欠障害監視の設定値を変更したり、パスの状態を変更したりすると、HDLM が管理しているパスの障害履歴や、自動フェイルバック対象外となったパスの情報が初期化されま
す。間欠障害情報が初期化されるユーザの操作と対象パスを、次の表に示します。

表 2-7 間欠障害情報が初期化されるユーザの操作と対象パス

間欠障害情報が初期化されるユーザの操作	間欠障害情報が初期化されるパス
間欠障害監視を無効 (off) にする	すべてのパス
間欠障害監視を再度有効 (on) にする (設定値の変更なし)	
障害監視時間または障害発生回数を変更する	
パスを閉塞状態 (Offline(C)) にする	状態を変更したパス
パスを稼働状態 (Online) にする	
ホストを再起動する	すべてのパス

間欠障害監視が有効の場合、間欠障害情報が初期化されると、その時点から改めて間欠障害監視が開始されます。自動フェイルバック対象外となったパスを自動フェイルバック対象外のままとするには、間欠障害監視の設定を変更する前に、それらのパスを閉塞状態 (Offline(C)) にしておいてください。

パスが間欠障害監視中かどうかは、HDLM コマンドの view -path オペレーションで -iem パラメータを指定することによって表示される IEP 項目で判断できます。この項目に 0 以上の数値が表示された場合、間欠障害監視中です。

view オペレーションについては、「6.7 view 情報を表示する」を参照してください。

2.9 パスヘルスチェックによる障害検出

I/O が行われていないパスに対してパスの状態を確認し、障害を検出する機能をパスヘルスチェックと呼びます。

パスヘルスチェック機能は、I/O の発行の有無に関係なく、稼働状態 (Online) のパスを一定間隔でチェックします。障害発生時はパスの状態が Offline(E)に変更されるため、ユーザは HDLM コマンドの view オペレーションでパスの障害を確認できます。

パスヘルスチェック機能は、VMware vSphere ESXi が提供する機能により実現しています。パスヘルスチェック機能を無効にしたり、チェック間隔を変更したりすることはできません。

2.10 ダイナミック I/O パスコントロール機能による負荷分散

ダイナミックロードバランスコントローラ機能を備えたストレージシステムに対し、HDLM のダイナミック I/O パスコントロール機能を適用することで、HDLM のロードバランスによる負荷分散の効果を高めることができます。

2.10.1 ダイナミックロードバランスコントローラ機能とは

複数台のホストと1台のストレージシステムを接続したシステム構成では、ストレージシステム内のコントローラにI/O処理の負荷が集中しやすくなり、システム全体のスループット性能が低下する要因となります。ダイナミックロードバランスコントローラ機能は、こうしたコントローラの負荷状態を判断してストレージシステムの性能低下を防ぎます。

HDLM がサポートしている、ダイナミックロードバランスコントローラ機能を持つストレージシステムを次に示します。

- HUS100 シリーズ

2.10.2 ダイナミック I/O パスコントロール機能について

ダイナミックロードバランスコントローラ機能を備えたストレージシステムで、HDLM のロードバランスによる性能効果を得るにはダイナミック I/O パスコントロール機能を有効にしてください。

ダイナミック I/O パスコントロール機能を有効にすると、ダイナミックロードバランスコントローラ機能によって選択されているコントローラをオーナコントローラとして認識します。それ以外のコントローラをノンオーナコントローラとして認識します。オーナコントローラを経由するパスがオーナパス、それ以外がノンオーナパスとなります。

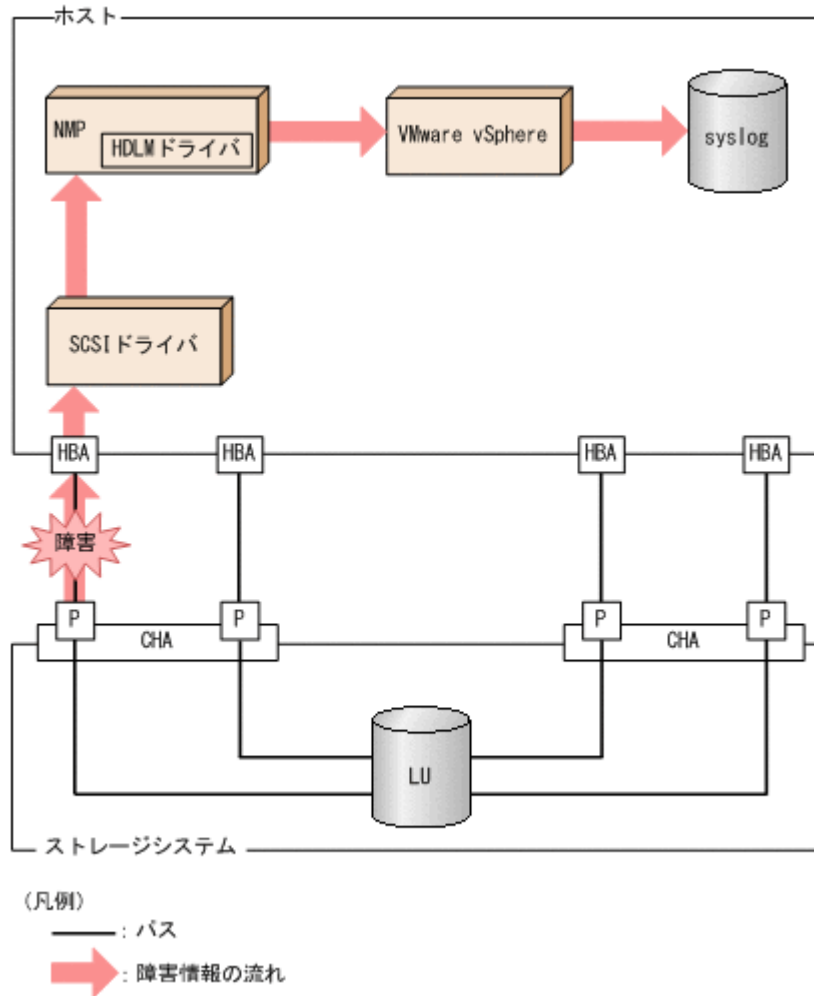
ダイナミック I/O パスコントロール機能は、ホスト単位、接続先のストレージシステム、および LU 単位で有効または無効を設定できます。

ダイナミック I/O パスコントロール機能は、HDLM コマンドの `set` オペレーションで指定します。`set` オペレーションについては、「[6.6 set 動作環境を設定する](#)」を参照してください。

2.11 障害管理

HDLM では、障害に対処するための情報をログファイルに採取します。HDLM が稼働するホストで障害情報を採取するときのデータの流れを次の図に示します。

図 2-12 バス障害の情報を採取するときのデータの流れ



SCSI ドライバなどの HDLM の下位層でも、ログが採取される場合があります。それらのログについては、VMware vSphere のマニュアルを参照してください。

2.11.1 採取するログの種類

ESXi ホストで発生した障害、およびリモート管理クライアントで発生した障害に対し、それぞれ障害情報が採取されます。

- ESXi ホストで発生した障害に関するログは、ESXi ホストの `syslog` に出力されます。I/O エラーやパスステータスの変更のログが該当します。
- リモート管理クライアントで発生した障害に関するログは、リモート管理クライアントの障害ログとして出力されます。

この障害情報から、障害状況の把握や原因の解析ができます。

ESXi ホストの障害情報について次の表に示します。

表 2-8 ESXi ホストの障害情報の種類

ログ名	内容	出力先
syslog	検知した障害などの情報が採取されます。	デフォルトのファイル名称を、次に示します。 <code>/var/log/vmkernel.log</code>

ログ名	内容	出力先
		syslog のファイルパスの設定方法については、VMware vSphere のマニュアルを参照してください。

障害レベルについては、「8.1.1 メッセージ ID の出力形式と意味」の「表 8-1 メッセージ ID (KAPLnnnnn-*l*) の形式と意味」を参照してください。

リモート管理クライアントの障害情報について次の表に示します。

表 2-9 リモート管理クライアントの障害情報の種類

ログ名	内容	出力先
統合トレースファイル	HDLM コマンドの動作ログが採取されます。※1	デフォルトのファイル名称を、次に示します。 プログラムのインストール先ドライブ:¥Program Files (x86)¥HITACHI¥HNTRLib2¥spool ¥hntr2n.log (n はファイルの番号) 統合トレースファイルの出力先フォルダおよびファイルのプレフィックスは、Hitachi Network Objectplaza トレース共通ライブラリ (HNTRLib2) のユーティリティで指定します。
プロセス別トレース情報ファイル※2	HDLM コマンドの動作ログが採取されます。	プロセス別トレース情報ファイルの名称を、次に示します。 ¥Program Files (x86)¥HITACHI ¥DynamicLinkManagerForVMware¥log ¥dlnkmgr[1-2].log※3
トレースファイル	HDLM マネージャのトレース情報が、ユーザの設定したレベルで採取されます。障害が発生したときに、設定を変更してトレース情報を採取することがあります。	トレースファイルの名称を、次に示します。 ¥Program Files (x86)¥HITACHI ¥DynamicLinkManagerForVMware¥log ¥hdlmtr[1-64].log※3
障害ログ	Global Link Manager との連携時に発生した障害情報が採取されます。	HDLM マネージャのログ ¥Program Files (x86)¥HITACHI ¥DynamicLinkManagerForVMware¥log ¥dlmmgr[1-16].log※3 共通ユーザーコンポーネントのログ ¥Program Files (x86)¥HITACHI ¥DynamicLinkManagerForVMware¥log ¥dlmwebagent[1-N].log※3 N の値は、dlmwebagent.properties ファイルの設定に依存します。 デフォルト値は 2 です。ファイル数を変更する場合は、logFileNum に 2~16 の値を指定します。
イベントログ	監査ログが採取されます。	イベントログ (アプリケーションログ)

注※1

Windows 10 の場合は、動作ログはプロセス別トレース情報ファイルに出力されます。

注※2

Windows 10 の場合に出力されます。

注※3

下線部はインストール時に指定したフォルダです。

これらのファイルを取得する場合は、必ず別のファイルにコピーしてください。

2.11.2 障害情報の収集

HDLM の障害情報は、ESXi ホストおよびリモート管理クライアントの両方で収集する必要があります。なお、ESXi ホストで `syslog` の転送設定をしている場合、別途、転送先から `syslog` を収集してください。

ESXi ホストでの収集

次のどちらかの方法で、ESXi ホストのログ情報を収集します。

- vSphere クライアントを使用して、システムログのエクスポートを操作する。
取得対象は、デフォルトで選択されているものをそのまま指定する。
- ESXi ホストにログインし、`vm-support` コマンドを実行してシステムログを収集する。
なお、PSOD（パニック）が発生した場合には、調査のために別途コアダンプの収集をお願いすることがあります。

リモート管理クライアントでの収集

HDLM 障害情報収集ユーティリティ（DLMgetras）を提供しています。

DLMgetras ユティリティを実行すると、障害の解析に必要な統合トレースファイル、プロセス別トレース情報ファイル、定義ファイル、OS などの情報をまとめて収集できます。収集した情報は、HDLM の購入元会社、または保守会社への連絡時に利用できます。

DLMgetras ユティリティについては、「[7.2 DLMgetras HDLM 障害情報収集ユーティリティ](#)」を参照してください。

2.12 監査ログの採取

HDLM をはじめ、日立のストレージ関連製品では、法規制、セキュリティ評価基準、業界ごとの各種基準に従っていることなどを監査者や評価者に証明するために、監査ログを採取できます。日立のストレージ関連製品で採取できる監査ログを次の表に示します。

表 2-10 監査ログの種別と説明

種別	説明
StartStop	ハードウェアまたはソフトウェアの起動と終了を示す事象。 <ul style="list-style-type: none">• OS の起動と終了• ハードウェアコンポーネント（マイクロを含む）の起動と終了• ストレージシステム上のソフトウェア、SVP 上のソフトウェア、Hitachi Command Suite 製品の起動と終了
Failure	ハードウェアまたはソフトウェアの異常を示す事象。 <ul style="list-style-type: none">• ハードウェア障害• ソフトウェア障害（メモリエラーなど）
LinkStatus	機器間のリンク状態を示す事象。 <ul style="list-style-type: none">• リンクアップまたはダウン
ExternalService	日立のストレージ関連製品と外部サービスとの通信結果を示す事象。 <ul style="list-style-type: none">• RADIUS サーバ、LDAP サーバ、NTP サーバ、DNS サーバとの通信• 管理サーバとの通信（SNMP）
Authentication	機器、管理者、またはエンドユーザが、接続または認証を試みて成功または失敗したことを示す事象。 <ul style="list-style-type: none">• FC ログイン• 機器認証（FC-SP 認証、iSCSI ログイン認証、SSL サーバ/クライアント認証）• 管理者またはエンドユーザ認証

種別	説明
AccessControl	機器、管理者、またはエンドユーザがリソースへのアクセスを試みて成功または失敗したことを示す事象。 <ul style="list-style-type: none"> 機器のアクセスコントロール 管理者またはエンドユーザのアクセスコントロール
ContentAccess	重要なデータへのアクセスを試みて成功または失敗したことを示す事象。 <ul style="list-style-type: none"> NAS 上の重要なファイルまたは HTTP サポート時のコンテンツへのアクセス 監査ログファイルへのアクセス
ConfigurationAccess	管理者が許可された運用操作を実行し、操作が正常終了または失敗したことを示す事象。 <ul style="list-style-type: none"> 構成情報の参照または更新 アカウントの追加、削除などのアカウント設定の更新 セキュリティの設定 監査ログ設定の参照または更新
Maintenance	保守操作を実行し、操作が正常終了または失敗したことを示す事象。 <ul style="list-style-type: none"> ハードウェアコンポーネント増設または減設 ソフトウェアコンポーネント増設または減設
AnomalyEvent	しきい値のオーバーなどの異常が発生したことを示す事象。 <ul style="list-style-type: none"> ネットワークトラフィックのしきい値オーバー CPU 負荷のしきい値オーバー 内部に一時保存した監査ログの上限到達前通知やラップアラウンド 異常な通信の発生を示す事象。 <ul style="list-style-type: none"> 通常使用するポートへの SYN フラッド攻撃やプロトコル違反 未使用ポートへのアクセス（ポートスキャンなど）

採取できる監査ログは、製品ごとに異なります。以降では、HDLM で採取できる監査ログについて説明します。ほかの製品の監査ログについては、それぞれのマニュアルを参照してください。

2.12.1 HDLM で監査ログに出力する種別と監査事象

HDLM で監査ログに出力する種別と監査事象を次の表に示します。それぞれの監査事象には、重要度（Severity）が設定されています。

表 2-11 監査ログに出力する種別と監査事象

種別	種別の説明	監査事象	重要度 (Severity) ※1	メッセージ ID
StartStop	ソフトウェアの起動と終了	HDLM マネージャの起動成功	6	KAPL15401-I
		HDLM マネージャの起動失敗	4	KAPL15402-W
		HDLM マネージャの停止	6	KAPL15403-I
		DLMgetras ユティリティの開始	6	KAPL15060-I
		DLMgetras ユティリティの終了 ※2	6	KAPL15061-I
		dlimperfinfo ユティリティの起動成功	6	KAPL15320-I
		dlimperfinfo ユティリティの起動失敗	4	KAPL15321-W
		dlimperfinfo ユティリティの停止	6	KAPL15322-I

種別	種別の説明	監査事象	重要度 (Severity) ※1	メッセージID
		dlmperfinfo ユティリティの中断※2	4	KAPL15323-W
Authentication	管理者またはエンドユーザの認証	HDLM コマンドの実行権限なし	4	KAPL15111-W
		HDLM マネージャの起動または停止の実行権限なし	4	KAPL15404-W
ConfigurationAccess	構成情報の参照または更新	バスの統計情報の初期化成功	6	KAPL15101-I
		バスの統計情報の初期化失敗	4	KAPL15102-W
		バスの Online/Offline 成功	6	KAPL15103-I
		バスの Online/Offline 失敗	4	KAPL15104-W
		動作環境の設定成功	6	KAPL15105-I
		動作環境の設定失敗	4	KAPL15106-W
		プログラム情報の表示成功	6	KAPL15107-I
		プログラム情報の表示失敗	4	KAPL15108-W
		HDLM 管理対象物の情報表示成功	6	KAPL15109-I
		HDLM 管理対象物の情報表示失敗	4	KAPL15110-W
		Refresh の成功	6	KAPL15121-I
		Refresh の失敗	4	KAPL15122-W

注※1

重要度 (Severity) の意味は次のとおりです。

4:Warning 6:Information

注※2

ユティリティの実行中に、[Ctrl] + [C] でユティリティを中断した場合は、ユティリティの終了を示す監査ログは出力されません。

2.12.2 監査ログ出力の前提条件

監査ログを出力するには、次に示す条件をすべて満たしている必要があります。

- ・ リモート管理クライアント上で、イベントログのサービスが起動していること
- ・ HDLM コマンドの set オペレーションで監査ログの出力を有効にしていること

ただし、上記の条件に関係なく、外部媒体から HDLM のユティリティなどを実行した場合、監査ログが出力されることがあります※。

注※

次の内容で監査ログが出力されます。

- 出力される種別 : StartStop, Authentication, ConfigurationAccess
- 出力される重要度 (Severity) : 6 (Error, Warning, Information)

注意事項

- 監査ログは大量に出力されるおそれがあるので、ログサイズの変更、採取したログの退避、保管などを実施してください。

2.12.3 監査ログの出力先とフィルタリング

監査ログは、リモート管理クライアントのイベントログに出力されます。

また、HDLM コマンドの `set` オペレーションで監査ログの重要度 (Severity) と種別を指定することによってフィルタリングして出力できます。

重要度 (Severity) によるフィルタリング

指定できる重要度を次の表に示します。

表 2-12 指定できる重要度 (Severity)

重要度 (Severity)	出力される監査ログ	イベントログの種類との対応
0	Error	Error (エラー)
1		
2		
3		
4	Error, Warning	Warning (警告)
5		
6	Error, Warning, Information	Information (情報)
7		

種別によるフィルタリング

指定できる種別を次に示します。

- StartStop
- Authentication
- ConfigurationAccess
- 上記のすべての種別

監査ログの設定方法については、「3.7.2 機能の設定」を参照してください。

2.12.4 監査ログの出力形式

監査ログの出力形式を説明します。

リモート管理クライアントの [イベントビューア] - [アプリケーションログ] で、イベントを開いたときに表示される [イベントのプロパティ] - [説明] の内容

プログラム名 [プロセス ID]: メッセージ部

メッセージ部の出力形式と内容を説明します。

メッセージ部の出力形式

統一識別子,統一仕様リビジョン番号,通番,メッセージ ID,日付・時刻,検出エンティティ,検出場所,監査事象の種別,監査事象の結果,監査事象の結果サブジェクト識別情報,ハードウェア識別情報,発生場所情報,ロケーション識別情報,FQDN,冗長化識別情報,エージェント情報,リクエスト送信元ホスト,リクエスト送信元ポート番号,リクエスト送信先ホスト,リクエスト送信先ポート番号,一括操作識別子,ログ種別情報,アプリケーション識別情報,予約領域,メッセージテキスト

メッセージ部には、半角で 950 文字まで表示されます。

表 2-13 メッセージ部に出力される情報

項目※	内容
統一識別子	「CELFSS」固定
統一仕様リビジョン番号	「1.1」固定
通番	監査ログのメッセージの通番
メッセージ ID	メッセージ ID 「KAPL15nnn-I」の形式で出力されます。
日付・時刻	メッセージが出力された日付と時刻 「yyyy-mm-ddThh:mm:ss s タイムゾーン」の形式で出力されます。
検出エンティティ	コンポーネント名やプロセス名
検出場所	ホスト名
監査事象の種別	事象の種別
監査事象の結果	事象の結果
監査事象の結果サブジェクト識別情報	事象に応じた、アカウント ID、プロセス ID または IP アドレス
ハードウェア識別情報	ハードウェアの型名や製番
発生場所情報	ハードウェアのコンポーネントの識別情報
ロケーション識別情報	ロケーション識別情報
FQDN	完全修飾ドメイン名
冗長化識別情報	冗長化識別情報
エージェント情報	エージェント情報
リクエスト送信元ホスト	リクエストの送信元のホスト名
リクエスト送信元ポート番号	リクエストの送信元のポート番号
リクエスト送信先ホスト	リクエストの送信先のホスト名
リクエスト送信先ポート番号	リクエストの送信先のポート番号
一括操作識別子	プログラム内での操作の通番
ログ種別情報	「BasicLog」固定
アプリケーション識別情報	プログラムの識別情報
予約領域	出力されません。予約領域です。
メッセージテキスト	監査事象に応じた内容

注※ 監査事象によっては、出力されない項目もあります。

監査事象「HDLM 管理対象物の情報表示成功」で出力されるメッセージ部の例

```
CELFSS,1.1,0,KAPL15109-I,
2008-04-09T10:18:40.6+09:00,HDLMCommand,hostname=moon,ConfigurationAccess,Success,uid=root,,,,,,,,,,,,,"Information about HDLM-
management targets was successfully displayed. Command Line = dlncmgr
view -path "
```

監査事象「dlmperfinfo ユティリティの起動成功」で出力されるメッセージ部の例

```
CELFSS,1.1,0,KAPL15320-I,
2018-01-30T08:53:52.5+09:00,dlmperfinfoVM,hostname=moon,StartStop,Success,pid=7148,,,,,,,,,,,,," The dlmperfinfo utility successfully
started. Command Line = dlmperfinfo.exe -s 10.197.75.182 -u **** -p
***** "
```

2.13 Global Link Manager による HDLM の統合管理

Global Link Manager を使用すると、複数の HDLM が稼働するシステムで、統合的にパスを管理できます。

HDLM が稼働するホストを何台も使用した大規模なシステム構成の場合、各ホストでパスを管理するための作業負荷は、規模の大きさに比例して増大します。HDLM と Global Link Manager を連携させると、複数の HDLM のパス情報を一元管理でき、作業負荷を軽減できます。また、システム全体での負荷バランスを考慮してパスの稼働状態を切り替えたり、HDLM の障害情報を Global Link Manager で集中して管理したりできます。

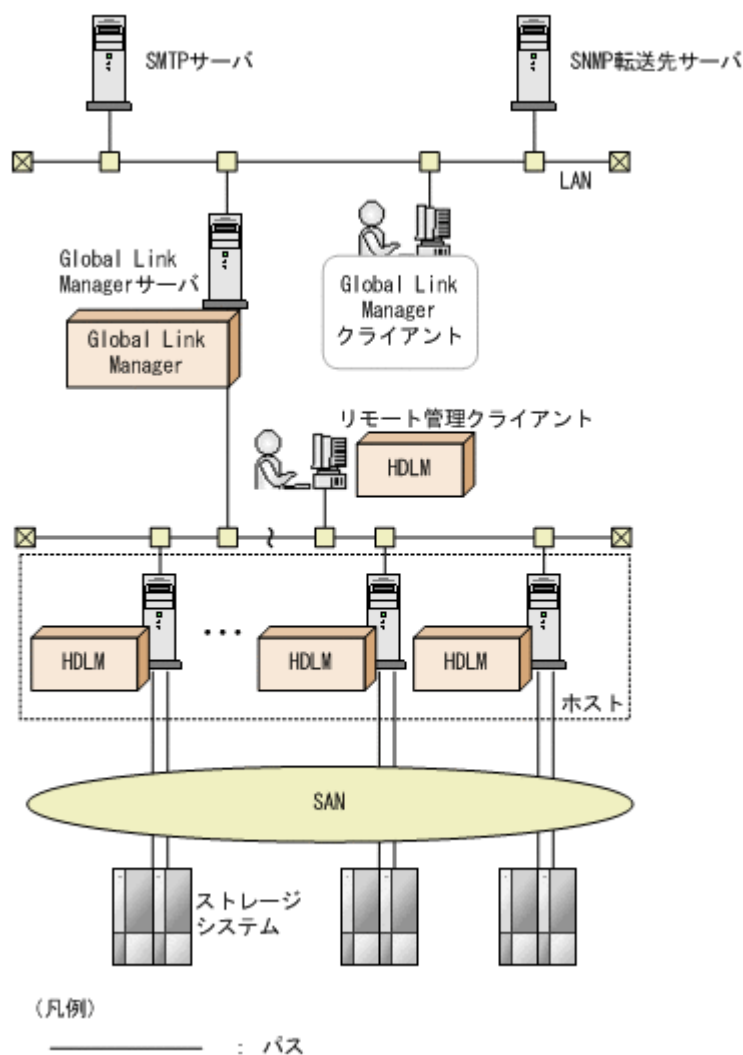
Global Link Manager では、複数のホストにインストールされた HDLM からパスに関する情報を収集して一元管理します。一元化された情報は、ホストを管理する複数のユーザがクライアントマシンから参照したり制御したりできます。

注意事項

1 台の HDLM ホストを、複数台の Global Link Manager サーバから管理することはできません。また、1 台のリモート管理クライアントを複数台の Global Link Manager サーバから共用することもできません。

HDLM と Global Link Manager を使用したシステム構成例を次の図に示します。

図 2-13 HDLM と Global Link Manager を使用したシステム構成例



HDLM の環境構築

この章では、HDLM の環境を構築する手順および設定を解除する手順について説明します。

HDLM のインストールおよび機能の設定は必ず行ってください。

- 3.1 HDLM のシステム要件
- 3.2 環境構築の流れ
- 3.3 HDLM のインストールの種別
- 3.4 環境を構築する場合の注意事項
- 3.5 HDLM のインストール
- 3.6 パス構成の確認
- 3.7 HDLM の機能の設定
- 3.8 統合トレースの設定 (Windows Server 2012 R2 の場合)
- 3.9 HDLM の設定解除
- 3.10 ホスト OS アップグレード時の注意事項

3.1 HDLM のシステム要件

HDLM をインストールする前に、次の項目を確認してください。

3.1.1 HDLM がサポートするホストと OS

HDLM は、次に示す OS が動作するマシンにインストールできます。

(1) ホストの適用 OS

ホストの適用 OS を次に示します。

- VMware vSphere ESXi 7.0 Standard Edition/ Enterprise Edition/ Enterprise Plus Edition
- VMware vSphere ESXi 7.0 Update 1 Standard Edition/ Enterprise Edition/ Enterprise Plus Edition
- VMware vSphere ESXi 7.0 Update 2 Standard Edition/ Enterprise Edition/ Enterprise Plus Edition
- VMware vSphere ESXi 7.0 Update 3 Standard Edition/ Enterprise Edition/ Enterprise Plus Edition
- VMware vSphere ESXi 8.0 Standard Edition/ Enterprise Edition/ Enterprise Plus Edition

(2) リモート管理クライアントの適用 OS

リモート管理クライアントの適用 OS を次の表に示します。

表 3-1 リモート管理クライアントの適用 OS

OS	SP
Windows 10(x64) ^{※1}	SP なし
Windows 11(x64) ^{※1}	SP なし
Windows Server 2012 R2(x64) ^{※1 ※2}	SP なし
Windows Server 2016(x64) ^{※1}	SP なし
Windows Server 2019(x64) ^{※1}	SP なし
Windows Server 2022(x64) ^{※1}	SP なし

注

このマニュアルでは、32 ビット CPU で動作する Windows を(x86)、64 ビット CPU で動作する Windows を(x64)と表記しています。

注※1

使用できる CLI は、VMware PowerCLI だけです。

注※2

KB2919442 と KB2919355 がインストールされている必要があります。

リモート管理クライアントは、ホストと同じ LAN 上にあるマシンのほか、ホストにインストールされたゲスト OS 上でも稼働できます。

Global Link Manager と連携する場合に使用する JDK

Global Link Manager と連携する場合は、HDLM に同梱されている JDK (JDK 11) が使用されます。

(3) リモート管理クライアントで使用する CLI

リモート管理クライアントには、前提プログラムとして VMware PowerCLI が必要です。

前提条件を次に示します。

表 3-2 VMware PowerCLI を使用する場合の前提条件

前提 OS またはアプリケーション	バージョン	備考
VMware PowerCLI	12.0.0 12.3.0* 12.7.0*	<ul style="list-style-type: none">• ユーザがインストールします。• ホストが ESXi 7.x の場合は、12.0.0 または 12.3.0 をインストールします。• ホストが ESXi 8.0 の場合は 12.7.0 をインストールします。
Windows OS	<ul style="list-style-type: none">• Windows 10(x64)• Windows 11(x64)• Windows Server 2012 R2(x64)• Windows Server 2016(x64)• Windows Server 2019(x64)• Windows Server 2022(x64)	<ul style="list-style-type: none">• PowerCLI のサポート OS に準拠します。
.NET Framework	4.7 以降	<ul style="list-style-type: none">• VMware PowerCLI がサポートする最新バージョンです。• ユーザがインストールします。
Microsoft Visual C++ 2015-2019 x86 Redistributable	14.24.28127	<ul style="list-style-type: none">• HDLM のインストール時にインストールされます。• ただし、14.24.28127 以降のバージョンが存在する場合はインストールされません。
Microsoft Visual C++ 2015-2019 x64 Redistributable	14.24.28127	<ul style="list-style-type: none">• HDLM のインストール時にインストールされます。• ただし、14.24.28127 以降のバージョンが存在する場合はインストールされません。

注※

ESXi7.0 Update2 と組み合わせて使用する場合は、Global Link Manager と連携できません。

3.1.2 HDLM がサポートするストレージシステム

HDLM がサポートするストレージシステムを次に示します。

FC-SAN を使用する場合

- Hitachi Virtual Storage Platform
- Hitachi Virtual Storage Platform 5100
- Hitachi Virtual Storage Platform 5200
- Hitachi Virtual Storage Platform 5500
- Hitachi Virtual Storage Platform 5600
- Hitachi Virtual Storage Platform 5100H
- Hitachi Virtual Storage Platform 5200H
- Hitachi Virtual Storage Platform 5500H

- Hitachi Virtual Storage Platform 5600H
- Hitachi Virtual Storage Platform G1000
- Hitachi Virtual Storage Platform G1500
- Hitachi Virtual Storage Platform F1500
- Hitachi Virtual Storage Platform E390
- Hitachi Virtual Storage Platform E590
- Hitachi Virtual Storage Platform E790
- Hitachi Virtual Storage Platform E990
- Hitachi Virtual Storage Platform E1090
- Hitachi Virtual Storage Platform E390H
- Hitachi Virtual Storage Platform E590H
- Hitachi Virtual Storage Platform E790H
- Hitachi Virtual Storage Platform E1090H
- Hitachi Virtual Storage Platform G100
- Hitachi Virtual Storage Platform G130
- Hitachi Virtual Storage Platform G150
- Hitachi Virtual Storage Platform G200
- Hitachi Virtual Storage Platform G350
- Hitachi Virtual Storage Platform G370
- Hitachi Virtual Storage Platform G400
- Hitachi Virtual Storage Platform G600
- Hitachi Virtual Storage Platform G700
- Hitachi Virtual Storage Platform G800
- Hitachi Virtual Storage Platform G900
- Hitachi Virtual Storage Platform F350
- Hitachi Virtual Storage Platform F370
- Hitachi Virtual Storage Platform F400
- Hitachi Virtual Storage Platform F600
- Hitachi Virtual Storage Platform F700
- Hitachi Virtual Storage Platform F800
- Hitachi Virtual Storage Platform F900
- HUS100 シリーズ
- HUS VM
- Hitachi Virtual Storage Platform VP9500
- Hitachi Virtual Storage Platform VX7
- HPE StorageWorks P9500 Disk Array
- HPE XP8 Storage
- HPE XP7 Storage

IP-SAN を使用する場合

- Hitachi Virtual Storage Platform 5100
- Hitachi Virtual Storage Platform 5200
- Hitachi Virtual Storage Platform 5500
- Hitachi Virtual Storage Platform 5600
- Hitachi Virtual Storage Platform 5100H
- Hitachi Virtual Storage Platform 5200H
- Hitachi Virtual Storage Platform 5500H
- Hitachi Virtual Storage Platform 5600H
- Hitachi Virtual Storage Platform E390
- Hitachi Virtual Storage Platform E590
- Hitachi Virtual Storage Platform E790
- Hitachi Virtual Storage Platform E990
- Hitachi Virtual Storage Platform E1090
- Hitachi Virtual Storage Platform E390H
- Hitachi Virtual Storage Platform E590H
- Hitachi Virtual Storage Platform E790H
- Hitachi Virtual Storage Platform E1090H
- Hitachi Virtual Storage Platform G100
- Hitachi Virtual Storage Platform G130
- Hitachi Virtual Storage Platform G150
- Hitachi Virtual Storage Platform G200
- Hitachi Virtual Storage Platform G350
- Hitachi Virtual Storage Platform G370
- Hitachi Virtual Storage Platform G400
- Hitachi Virtual Storage Platform G600
- Hitachi Virtual Storage Platform G700
- Hitachi Virtual Storage Platform G800
- Hitachi Virtual Storage Platform G900
- Hitachi Virtual Storage Platform F350
- Hitachi Virtual Storage Platform F370
- Hitachi Virtual Storage Platform F400
- Hitachi Virtual Storage Platform F600
- Hitachi Virtual Storage Platform F700
- Hitachi Virtual Storage Platform F800
- Hitachi Virtual Storage Platform F900
- HUS100 シリーズ

適用できるストレージシステムは、デュアルコントローラ構成が前提です。HUB 接続環境で使用する場合は、接続されているすべてのホスト、およびすべてのストレージシステムのループ ID を一意に設定してください。なお、HDLM を使用するために必要なマイクロプログラムバージョンについては、HDLM のソフトウェア添付資料を参照してください。

ストレージの設定情報

日立ストレージシステムに添付されているドキュメントに従い、VMware vSphere ESXi で NMP を使用する場合は設定を行ってください。

3.1.3 メモリ所要量とディスク占有量

メモリ所要量およびディスク占有量について説明します。

(1) メモリ所要量

ホストおよびリモート管理クライアントのメモリ所要量を次に示します。

- ホスト
21MB
- リモート管理クライアント
 - VMware PowerCLI を使用する場合（Global Link Manager と連携しない場合）
250MB
 - VMware PowerCLI を使用する場合（Global Link Manager と連携する場合）
800MB

(2) ディスク占有量

ホストおよびリモート管理クライアントのディスク占有量を次に示します。

- ホスト
600KB
- リモート管理クライアント
250MB + 20MB^{※1}

注^{※1}

共通エージェントコンポーネントのログファイルサイズのデフォルト値です。

ログファイル（dlmwebagent[1-N].log）1個当たりのファイルサイズは、9900KB（約10MB）です。デフォルトの設定では、ログファイルが2個作成されるため、ログファイルサイズは約20MBとして計算しています。

ログファイルは、dlmwebagent.properties ファイルの設定で最大16個まで作成できます。ログファイルを16個作成する場合のログファイルサイズは、約160MBです。

3.1.4 HDLM がサポートする LU 数とパス数

HDLM がサポートする LU 数とパス数を次の表に示します。

表 3-3 HDLM がサポートする LU 数とパス数

項目	サポートする数
LU 数	<ul style="list-style-type: none">• VMware vSphere ESXi 7.0 の場合 1～1024• VMware vSphere ESXi 8.0 の場合 1～1024
1LU 当たりのパス数	1～32
合計のパス数	<ul style="list-style-type: none">• VMware vSphere ESXi 7.0 の場合 1～4096• VMware vSphere ESXi 8.0 の場合

項目	サポートする数
	1~4096

3.1.5 リモート管理クライアントと ESXi ホストの HDLM バージョン

ESXi ホストには、リモート管理クライアントの HDLM のバージョンと同じかまたは古いバージョンの HDLM をインストールしてください。

注意事項

古いバージョンの HDLM をインストールする場合は、次に示す制限があります。

- 8.0.0 以降のバージョンの HDLM をインストールしてください。
- 古いバージョンの HDLM でサポートしていない HDLM コマンドのオペレーションは実行しないでください。

サポートしていないオペレーションを以下に示します。

- 8.0.0 :
`dlnkmgr refresh -gad`
- 8.1.0 以前 :
`dlnkmgr set -exrndpathusetimes`
`dlnkmgr view -sys -exrndpathusetimes`
- 8.4.0 以前 :
`dlnkmgr refresh -stname`

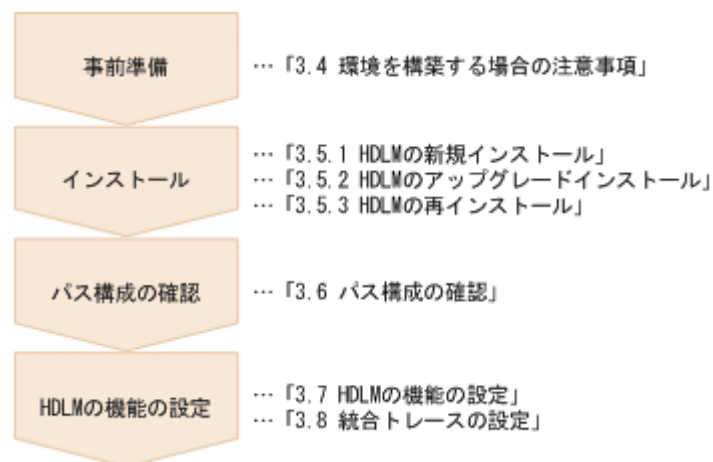
HDLM のバージョンは、`dlnkmgr view -sys` オペレーションで確認してください。

- HDLM コマンドにホスト接続オプションを指定して、オペレーションの形式を表示した場合も、リモート管理クライアントの HDLM のバージョンでサポートしているオペレーションの形式が表示されます。

3.2 環境構築の流れ

次の流れに従って、HDLM を使用する環境を構築してください。

図 3-1 環境構築の流れ



3.3 HDLM のインストールの種別

HDLM の新規インストール、アップグレードインストール、および再インストールの種別について説明します。

HDLM の新規インストール

HDLM がインストールされていないサーバに HDLM をインストールすることを、HDLM の新規インストールと呼びます。

HDLM のアップグレードインストール

すでにインストールされている古いバージョンの HDLM をアンインストールしないまま、新しいバージョンの HDLM をインストールすることを、HDLM のアップグレードインストールと呼びます。

HDLM の再インストール

すでにインストールされている HDLM を修復するために、再度同じバージョンの HDLM をインストールすることを、HDLM の再インストールと呼びます。HDLM を再インストールする場合は、インストールされた HDLM をいったんアンインストールする必要があります。

3.4 環境を構築する場合の注意事項

ここでは、HDLM の環境を構築する場合の注意事項について説明します。

- 1 台のホストに設置する HBA のうち、HDLM 管理対象デバイスに接続する HBA は、すべて同一の種類を使用してください。HBA のマイクロプログラムのバージョンも合わせてください。異なる種類の HBA を使用すると、障害発生時にパスを切り替えられません。
- リモート管理クライアントとして使用するマシンに Windows 版の HDLM がインストールされている場合は、あらかじめアンインストールしてください。VMware 版の HDLM と Windows 版の HDLM を、同一のリモート管理クライアント上で使用することはできません。
- HDLM を新規インストールする場合、またはライセンスの有効期限が過ぎている状態でアップグレードインストールをする場合、ライセンスキーが必要です。HDLM のライセンスを更新する場合は、HDLM コマンドの `set -lic` オペレーションを実行します。ライセンスキーの期限は、ライセンスキーファイルに記述されているライセンスキーまたは入力したライセンスキーの種別によって設定されます。ライセンスキーの種別および `set` オペレーションについては、「[6.6 set 動作環境を設定する](#)」を参照してください。
- ウィルスチェックプログラムなどの常駐型ソフトウェアが動作しているときに HDLM をインストールすると、正常に動作しないおそれがあります。HDLM をインストールする場合、常駐型ソフトウェアを含むすべてのソフトウェアを停止してから開始してください。
- HDLM はインストール中に Windows Installer サービスを使用します。したがって、HDLM をインストールするときは次に示す設定および確認をしてください。
 - Windows Installer サービスの [スタートアップの種類] は「手動」または「自動」に設定してください。
 - HDLM をインストールするときは、ほかのプログラムが Windows Installer サービスを使用していないことを確認してください。

Windows Installer サービスの [スタートアップの種類] を「無効」に設定した状態、またはほかのプログラムが Windows Installer サービスを使用している状態で HDLM をインストールすると、インストールに失敗するおそれがあります。

この現象が発生した場合は、上記の 2 つの状態をどちらも満たしていることを確認してから、再度 HDLM をインストールしてください。

アップグレードまたは再インストールに失敗しても、「アプリケーションの追加と削除」ウィンドウ上では HDLM が正常にインストールされたように見えます。しかし実際はアップグレードまたは再インストールに失敗しているので注意が必要です。

- HDLM のインストール先フォルダを「Program Files」以外のフォルダにすることを推奨します。
- VMware vCenter Server のサポートツールである Auto Deploy 機能を使用して、HDLM のプラグインをインストールしたイメージファイルを指定できます。
なお、Auto Deploy 機能によってホストにプロビジョニングされる OS に対して HDLM を設定変更する場合、次に示す操作が必要です。
 - リモート管理クライアントからの `dlnkmgr` コマンドの実行
 - Auto Deploy サーバで該当ホストのホストプロファイルの適用
ホストプロファイルを適用しない場合、ホスト再起動時に HDLM の設定変更が保存されません。
- HDLM をインストールすると、ESXi ホスト起動時に、HDLM の SATP 要求ルールが重複しているというメッセージ (Duplicate user rule found...) が syslog に出力されますが、運用に影響はありません。
- ESXi ホストのロックダウンモードを使用する場合、ロックダウンモードを有効にすると、リモート管理クライアントからの操作ができなくなります。そのため、HDLM コマンドや Global Link Manager からの操作はロックダウンモードを無効にしてから行ってください。ただし、ロックダウンモードが有効となっている間は、Global Link Manager の機能で情報が取得できないため、ロックダウンモードを使用して運用する場合は、次の Global Link Manager の機能を無効にしてください。
 - アラート管理
 - パス稼働情報のレポート出力
- Global Link Manager と連携する場合の注意事項
 - 1 台の HDLM ホストを 2 台以上の Global Link Manager サーバに登録しないでください。また、1 台のリモート管理クライアントを複数台の Global Link Manager サーバから共用しないでください。
- 複数のリモート管理クライアントを設定する場合、同一ホストに対する接続はしないでください。
- HDLM のインストール時に、必要に応じて Visual C++ 2015-2019 再頒布可能パッケージがインストールされます。
- リモート管理クライアントをインストールする環境に、.NET Framework 4.7 以降がインストールされている必要があります。.NET Framework 4.7 以降がインストールされていない場合、リモート管理クライアントのインストールが中止されます。
- VMware PowerCLI を使用して Global Link Manager と連携する場合は、必ず、バージョン 8.7.6 以降の Global Link Manager を使用してください。
- VMware PowerCLI は、ESXi ホストとの通信で 443/TCP ポートを使用します。このポート番号は変更できません。
- Device Manager エージェントまたは Replication Manager Application Agent を使用する場合は、次のバージョン以降を使用してください。
 - Device Manager エージェント 8.8.3
 - Replication Manager Application Agent 8.8.3

- ESXi7.0 Update1～Update3 に HDLM をインストールした場合、HDLM のプラグインに対し “Jumpstart dependency error” が ESXi のログまたはコンソールに出力されますが、システムとしては問題ありません。
- ESXi ホストのパスワードに次の特殊文字を使用すると HDLM から ESXi ホストに接続できません。次の特殊文字を使用しないパスワードを ESXi ホストに設定してください。
「#」, 「"」, 「'」, 「\」, 「\$」, 「|」, 「>」, 「<」, 「&」
「@」, 「^」, 「,」, 「(」, 「)」, 「{」, 「}」, 「[]」, 「;」, 「_」 (空白)
- VMware PowerCLI をオフラインでインストールする場合、ダウンロードした VMware PowerCLI コマンドレットのファイルアクセスが Windows によってブロックされていないか、プロパティを確認してください。ブロックされている場合は、Unblock-File コマンドでブロックを解除してください。

VMware PowerCLI を使用する場合の注意事項

- リモート管理クライアントで VMware PowerCLI を使用する場合は、次の設定を行ってください。

- VMware PowerCLI は、Windows PowerShell で動作するコマンドレットのため、Windows PowerShell の実行ポリシーの設定が Restricted, AllSigned, または Undefined の場合はコマンドを実行できません。実行ポリシーを RemoteSigned に設定してください。

Windows PowerShell のプロンプトで、次のコマンドを実行して実行ポリシーを確認してください。

```
>Get-ExecutionPolicy
```

表示された結果が Restricted, AllSigned, または Undefined の場合は、実行ポリシーを RemoteSigned に変更してください。

Windows PowerShell のプロンプトで、CurrentUser の実行ポリシーを RemoteSigned に変更する場合の例を次に示します。

```
>Set-ExecutionPolicy RemoteSigned -Scope CurrentUser
```

Windows 10 で Windows PowerShell の実行ポリシーを設定するときは、MachinePolicy, UserPolicy または CurrentUser スコープの実行ポリシーを RemoteSigned に設定してください。LocalMachine スコープの実行ポリシーだけを RemoteSigned に設定した場合、HDLM コマンドが ESXi ホストとの接続に失敗し KAPL01148-E メッセージが出力されます。

KAPL01148-E 指定されたサーバとの接続に失敗しました。オペレーション名 = view

- VMware PowerCLI をインストール後に、Windows PowerShell のプロンプトで次のコマンドが動作することを確認してください。

```
>Connect-VIServer -Server "ESXi ホスト名または IP アドレス" -User "ユーザー名" -Password "パスワード"
>$esxcli = Get-ESXCLI -VMHost $vmHost -V2
>$esxcli.system.version.get.Invoke()
Build    : Releasebuild-XXXXXXXXX
Patch    : XX
Update   : X
Version  : X.X.X
>Disconnect-VIServer -Server "ESXi ホスト名または IP アドレス"
```

Connect-VIServer の実行時に警告またはエラーになることがあります。これは接続先の ESXi ホストの証明書が無効と判断されているためです。詳細は VMware のサイトを参照してください。

証明書のチェックが不要な場合は、Windows PowerShell のプロンプトで次のコマンドを実行して PowerCLI の設定を変更してください。

```
>Set-PowerCLIConfiguration -Scope user -InvalidCertificateAction  
Ignore
```

3.5 HDLM のインストール

初めに、インストール先のホストおよびリモート管理クライアントに、HDLM がすでにインストールされているかどうかを確認してください。HDLM がすでにインストールされている場合、「[3.5.2 HDLM のアップグレードインストール](#)」または「[3.5.3 HDLM の再インストール](#)」の手順に従ってください。

HDLM のインストールと同時に、Hitachi Network Objectplaza トレース共通ライブラリがインストールされます。Hitachi Network Objectplaza トレース共通ライブラリの統合トレース情報ファイルのファイルパスは、「プログラムのインストール先ドライブ:¥Program Files (x86)¥HITACHI¥HNTRLib2¥spool¥hntr2n.log (n はファイルの番号)」です。

3.5.1 HDLM の新規インストール

HDLM を新規にインストールする手順を、次に説明します。インストールは、リモート管理クライアントと、ホストの両方に対して実施してください。

ここで説明するインストール手順は、すでに VMware vSphere がホストにインストールされ、ホストとストレージシステムがマルチパス構成で接続されていることを前提としています。

リモート管理クライアントを新規にインストールする場合、HDLM インストールユーティリティ (installhdlm) でサイレントインストールできます。サイレントインストールとは、処理中の応答処理を省略できるインストール方法です。installhdlm ユティリティについては、「[7.6 installhdlm HDLM インストールユーティリティ](#)」を参照してください。

リモート管理クライアントのインストールを手動で実行する場合は、「(1) リモート管理クライアントの新規インストール」の手順に従ってください。サイレントインストールする場合は、「(2) リモート管理クライアントのサイレントインストール」の手順に従ってください。

(1) リモート管理クライアントの新規インストール

1. リモート管理クライアント上の Windows に、Administrators グループのユーザでログオンします。
2. Windows がインストールされたドライブの直下に、ライセンスキーファイルを格納します。

```
インストール先ドライブ:¥hdlm_license
```

3. HDLM のインストール DVD-ROM をセットします。
4. インストール DVD-ROM が入ったドライブ:¥HDLM_VMware 下のインストーラー (setup.exe) を直接実行してください。

Windows 10, Windows Server 2012 R2, および Windows Server 2016 では、ユーザアカウント制御 (UAC) がサポートされています。このため、Administrator 以外のユーザでインストーラーを実行すると、管理者権限を要求されることがあります。管理者権限を要求された場合、ダイアログボックスが表示されますので、これに回答してください。

5. Microsoft Visual C++再頒布可能パッケージのインストールが必要な場合、Microsoft Visual C++再頒布可能パッケージをインストールします。画面に表示されるダイアログに従ってインストールを実行してください。

Microsoft Visual C++再頒布可能パッケージのインストールに失敗する場合は、エラーメッセージを確認し、エラーに対処したあと、再度 HDLM をインストールしてください。

なお、システムドライブの直下に次のインストールログが出力されますので確認してください。

- vcredist_x86_log
 - vcredist_x86_000_vcRuntimeMinimum_x86.log
 - vcredist_x86_001_vcRuntimeAdditional_x86.log
 - vcredist_x64_log
 - vcredist_x64_000_vcRuntimeMinimum_x64.log
 - vcredist_x64_001_vcRuntimeAdditional_x64.log
6. 画面に表示されるメッセージに従って、ライセンスキーファイルを指定、またはライセンスキーを入力します。
- 手順 2 でライセンスキーファイルを格納した場合、手順 2 で格納したライセンスキーファイルを指定してください。
 - ライセンスキーファイルを使用しない場合は、ライセンスキーを直接入力してください。
7. 画面に表示されるメッセージに従って操作を進めます。
- インストール中はコマンドプロンプトウィンドウが表示され、インストールが完了すると自動的に閉じます。

注意事項

- コマンドプロンプトウィンドウを手動で閉じないでください。
 - Windows セキュリティの重要な警告ダイアログが表示される場合があります。
Global Link Manager と連携する場合はアクセス許可を、連携しない場合はキャンセルを選択してください。
8. インストール処理の結果を確認します。
- インストールが正常に終了すると、ダイアログに KAPL09181-I メッセージが出力されます。出力されていない場合は、*Windows* のインストール先ドライブ: %hdlmvminst.log のメッセージを確認し、エラーに対処したあと、再度 HDLM をインストールしてください。hdlmvminst.log に警告またはエラーメッセージが出力されていない場合は、インストールがキャンセルされたおそれがあるため、再度 HDLM をインストールしてください。
9. リモート管理クライアントを再起動します。
10. リモート管理クライアント上の Windows に、Administrators グループのユーザでログオンします。
11. Windows PowerShell のコマンドプロンプトを管理者として起動します。
12. dlrmcenv ユティリティを使用して CLI に PowerCLI が表示されるのを確認します。vCLI が表示される場合は PowerCLI を設定してください。
13. HDLM コマンドの view オペレーションを実行して、HDLM がインストールされたことを確認します。

コマンドの実行例を次に示します。

```
PROMPT>dlnmgr -l view -sys
HDLM Version           : x.x.x-xx
Service Pack Version   :
HDLM Manager Ver       WakeupTime
Alive      x.x.x-xx     yyyy/mm/dd hh:mm:ss
License Type Expiration
Permanent      -
KAPL01001-I HDLM コマンドが正常終了しました。オペレーション名 = view, 終了時刻
= yyyy/mm/dd hh:mm:ss
```

PROMPT>

「HDLM Version」に「x.x.x-xx」が表示されていれば、正しいバージョンがインストールされています。

リモート管理クライアントのインストールが完了したら、「(3) ホストの新規インストール」に進んでください。

(2) リモート管理クライアントのサイレントインストール

サイレントインストール時の注意事項

- サイレントインストールを実行中は、installhdlm ユティリティを強制終了しないでください。[Ctrl] + [C] などによって、installhdlm ユティリティを強制終了しても、HDLM のインストールは中止されません。installhdlm ユティリティを強制終了した場合は、必ず installhdlm.log で、インストール結果を確認してください。
- installhdlm ユティリティの実行に必要なディスク容量を次に示します。
workdir キーに指定したフォルダ (workdir キーを指定しなかった場合は、環境変数 TMP または TEMP で指定したフォルダ) に、20KB の空き容量が必要です。

1. リモート管理クライアント上の Windows に、Administrators グループのユーザでログオンします。
2. HDLM のインストール DVD-ROM をセットします。
3. インストール情報設定ファイルを作成します。

インストール情報設定ファイルには、インストール時に必要なライセンスキーファイル、インストール先フォルダ、およびそのほかの情報をあらかじめ定義しておきます。

HDLM では、インストール情報設定ファイルの編集を容易にするため、サンプルファイルを提供しています。サンプルファイルの格納場所を次に示します。

```
インストール DVD-ROM が入ったドライブ:¥HDLM_VMware¥DLMTools  
¥sample_installhdlm.ini
```

サンプルファイルを使用する場合は、インストール DVD-ROM から任意のフォルダにコピーして、テキストエディタで編集してください。

インストール情報設定ファイルに定義する内容は、「7.6.3 インストール情報設定ファイルの定義内容」を参照してください。

4. 「管理者：コマンドプロンプト」を起動します。
5. 次に示すコマンドを実行して、サイレントインストールを実行します。

```
インストール DVD-ROM が入ったドライブ:¥HDLM_VMware¥DLMTools¥installhdlm -f  
インストール情報設定ファイル
```

注意事項

- Windows セキュリティの重要な警告ダイアログが表示される場合があります。
Global Link Manager と連携する場合はアクセス許可を、連携しない場合はキャンセルを選択してください。

Microsoft Visual C++再頒布可能パッケージのインストールに失敗する場合は、エラーメッセージを確認し、エラーに対処したあと、再度 HDLM をインストールしてください。

なお、システムドライブの直下に次のインストールログが出力されますので確認してください。

- vcredist_x86_log
- vcredist_x86_000_vcRuntimeMinimum_x86.log

◦ vcrcdist_x86_001_vcRuntimeAdditional_x86.log

6. インストール処理の結果を確認します。

installhd1m ユティリティが表示するサイレントインストールの結果を、コマンドプロンプトで確認してください。

インストールが正常に終了すると、コマンドプロンプトに **KAPL09181-I** メッセージが出力されます。出力されていない場合は、installhd1m.log のメッセージを確認し、エラーに対処したあと、再度 **HDLM** をインストールしてください。installhd1m.log に警告またはエラーメッセージが出力されていない場合は、インストールがキャンセルされたおそれがあるため、再度 **HDLM** をインストールしてください。

7. リモート管理クライアントを再起動します。

8. リモート管理クライアント上の Windows に、Administrators グループのユーザでログオンします。

9. Windows PowerShell のコマンドプロンプトを管理者として起動します。

10. dlmrncenv ユティリティを使用して CLI に PowerCLI が表示されるのを確認します。vCLI が表示される場合は PowerCLI を設定してください。

11. HDLM コマンドの view オペレーションを実行して、HDLM がインストールされたことを確認します。

コマンドの実行例を次に示します。

```
PROMPT>dlmkmgr -l view -sys
HDLM Version           : x.x.x-xx
Service Pack Version   :
HDLM Manager Ver       WakeupTime
Alive x.x.x-xx         yyyy/mm/dd hh:mm:ss
License Type Expiration
Permanent              -
KAPL01001-I HDLM コマンドが正常終了しました。オペレーション名 = view, 終了時刻
= yyyy/mm/dd hh:mm:ss
PROMPT>
```

「HDLM Version」に「x.x.x-xx」が表示されていれば、正しいバージョンがインストールされています。

リモート管理クライアントのサイレントインストールが完了したら、「(3) ホストの新規インストール」に進んでください。

(3) ホストの新規インストール

ホストが ESXi 7.x 以降の場合 (vSphere Lifecycle Manager を使用する場合)

vCenter Server の vSphere Lifecycle Manager に HDLM のデポを登録し、各ホストに適用してください。

また、事前にソフトウェア添付資料で Depot ファイル名、およびプラグイン名を確認してください。

Depot ファイルは、HDLM のインストール先フォルダ¥plugin フォルダに格納されています。

HDLM のインストール先フォルダ¥plugin

ホストが ESXi 7.x 以降の場合 (VMware PowerCLI を使用する場合)

ホストへのインストールは、リモート管理クライアントの VMware PowerCLI で操作します。リモート管理クライアントに VMware PowerCLI がインストールされていない場合は、はじめに VMware PowerCLI をインストールし、ホストに接続できることを確認してください。

また、事前にソフトウェア添付資料で Depot ファイル名、およびプラグイン名を確認してください。

1. リモート管理クライアントに格納されている Depot ファイルを、ホスト上の任意のディレクトリにコピーします。

Depot ファイルは、リモート管理クライアントの次の場所に格納されています。

```
HDLM のインストール先フォルダ¥plugin
```

2. リモート管理クライアントで、Windows PowerShell のプロンプトを起動し、次に示すコマンドを実行して ESXi ホストに接続します。

```
Connect-VIServer -Server "ホスト名または IP アドレス" -User "ユーザ名" -  
Password "パスワード"  
$vmHost = Get-VMHost "ホスト名または IP アドレス"  
$esxcli = Get-EsxCLI -VMHost $vmHost -V2
```

3. ホストの許容レベルを変更します。

次に示すコマンドを実行して、現在のホストの許容レベルを確認してください。

```
$esxcli.software.acceptance.get.Invoke()
```

実行結果は HDLM をアンインストールしたあとに必要となるため、保存してください。

実行結果を保存したら、次に示すコマンドを実行して、ホストの許容レベルを変更してください。

```
$esxcli.software.acceptance.set.Invoke(@{level="PartnerSupported"})
```

4. ホストに HDLM をインストールします。

次に示すコマンドを実行してください。depot パラメタには、手順 1 でコピーした Depot ファイル名を指定します。

```
$esxcli.software.component.apply.Invoke(@{depot="/ホスト上の任意のフォルダ/Depot ファイル名"})
```

インストールが完了したら、次に示すコマンドを実行して、HDLM のソフトウェア添付資料に記載されているプラグインのバージョン番号と一致していることを確認してください。

```
$esxcli.software.vib.list.Invoke() | findstr hdlm
```

5. ホストを再起動します。
6. HDLM の SATP の要求ルールが適用されているか確認します。

- 次に示すコマンドを実行して、要求ルールが表示されることを確認してください。

```
Connect-VIServer -Server "ホスト名または IP アドレス" -User "ユーザ名" -  
Password "パスワード"  
$vmHost = Get-VMHost "ホスト名または IP アドレス"  
$esxcli = Get-EsxCLI -VMHost $vmHost -V2  
$esxcli.storage.nmp.satp.rule.list.Invoke()
```

- 要求ルールが表示されない場合、次に示すコマンドを実行して、要求ルールを登録してください。登録後、再度手順 5 に戻り、操作を実施してください。

```
$esxcli.storage.nmp.satp.rule.add.Invoke(@{vendor="HITACHI";  
model="OPEN-*"; satp="HTI_SATP_HDLM"})  
$esxcli.storage.nmp.satp.rule.add.Invoke(@{vendor="HP";  
model="OPEN-*"; satp="HTI_SATP_HDLM"})  
$esxcli.storage.nmp.satp.rule.add.Invoke(@{vendor="HPE";  
model="OPEN-*"; satp="HTI_SATP_HDLM"})
```

- 「3.6 パス構成の確認」に記述されている手順に従ってパス情報を確認します。
- Global Link Manager を使用して HDLM を管理する場合は、「3.5.4 Global Link Manager を使用して HDLM を管理する場合の設定」の手順に従って、ホストおよびリモート管理クライアントを設定します。

3.5.2 HDLM のアップグレードインストール

HDLM のアップグレードインストールは、新規インストールと同じ手順です。インストール先に応じて、次の手順に従ってください。

- リモート管理クライアント
「3.5.1 HDLM の新規インストール」の「(1) リモート管理クライアントの新規インストール」を参照してください。
ただし、手順 2 と手順 6 の操作は不要です。
- ホスト
「3.5.1 HDLM の新規インストール」の「(3) ホストの新規インストール」を参照してください。

注意事項

- ホストの HDLM をアップグレードインストールした後は、ホストを再起動してください。ホストを再起動していない場合、HDLM ドライバが更新されず、HDLM コマンドが正しく動作しません。
- HDLM 性能情報表示ユーティリティ (dlmperfinfo) を実行中の場合は、[Ctrl] + [C] で dlmperfinfo ユティリティを中止してからリモート管理クライアントの HDLM をアップグレードインストールを実行してください。

3.5.3 HDLM の再インストール

HDLM を再インストールする場合は、インストールされた HDLM をいったんアンインストールする必要があります。

HDLM を再インストールする手順を次に示します。

- 「3.9.1 HDLM をアンインストールする前の準備」に記述されている手順に従って、HDLM をアンインストールする前の準備をします。
- 「3.9.2 HDLM のアンインストール」に記述されている手順に従って、ホストおよびリモート管理クライアントから HDLM をアンインストールします。
- 「3.5.1 HDLM の新規インストール」に記述されている手順に従って、リモート管理クライアントおよびホストに HDLM をインストールします。

3.5.4 Global Link Manager を使用して HDLM を管理する場合の設定

Global Link Manager を使用して HDLM を管理する場合、ホストおよびリモート管理クライアントに対して、次に示す設定を実施する必要があります。

ホストの設定

- ・ ユーザアカウントの作成

リモート管理クライアントの設定

- ・ Credential Store ファイルへのホストの追加
- ・ HDLM リモート管理クライアント環境設定ユーティリティ (dlmrmcenv) の実行
- ・ Windows ファイアウォールの設定

(1) ユーザアカウントの作成

リモート管理クライアントからホストを操作するために使用するユーザアカウントをホストに作成します。

ユーザアカウント名は、次のどちらかを使用してください。ユーザアカウント名を「GLMUser」にすると、dlmrmcenv ユティリティを実行するときにユーザアカウント名の指定を省略できます。

- ・ 「GLMUser」
- ・ 任意のユーザアカウント名

作成したユーザアカウントの Role には、「システム管理者」を設定してください。

複数のホストを管理対象にする場合は、すべてのホストに対して同じユーザアカウントを作成してください。

ユーザアカウントの作成方法については、VMware vSphere のマニュアルを参照してください。

注意事項

Global Link Manager を使用して HDLM を管理する場合、次に示す制限があります。

- 1 台のリモート管理クライアントで使用できるユーザアカウントは 1 つだけです。
複数のユーザアカウントを使用してホストを管理する場合は、使用するユーザアカウントの数だけリモート管理クライアントを準備する必要があります。
- 複数のリモート管理クライアントから、1 台のホストを管理対象とする構成はサポートしていません。

(2) Credential Store ファイルへのホストの追加

ホストの IP アドレス※および「(1) ユーザアカウントの作成」でホストに作成したユーザアカウントを Credential Store ファイルに追加します。

注※

ホストを追加する場合は IP アドレスを使用してください。

また、Global Link Manager からホスト名を指定してホストを追加するときは、リモート管理クライアントで ESXi ホストのホスト名を IP アドレスに解決できるように設定してください。

VMware PowerCLI を使用する場合

Credential Store ファイルは、VMware PowerCLI で管理している、ホストの情報（ホスト名、ユーザ名、パスワード）を保存したファイルです。

次の手順で作成します。

1. Windows PowerShell を管理者権限で起動します。
2. 次のファイルを任意のフォルダにコピーします。※

HDLM のインストール先フォルダ¥config¥sample_add_dlmcredstore.ps1

3. コピーしたファイルをテキストエディタで開き、ESXi ホストの IP アドレス、ユーザ名およびパスワード、ならびにリモート管理クライアントでの HDLM のインストール先フォルダを入力します。

入力する情報：

```
$Address="IP アドレス"  
$User="ESXi ホストのユーザ名"  
$Password="ESXi ホストのパスワード"  
$InstallFolder="HDLM のインストール先フォルダ"
```

4. dlmcreatecredstore ユティリティを実行します。

```
dlmcreatecredstore -f "コピーしたファイル"
```

dlmcreatecredstore ユティリティについては、「[7.3 dlmcreatecredstore HDLM Credential Store 作成ユティリティ](#)」を参照してください。

5. ユティリティが正常に終了したことを示す KAPL20951-I メッセージが表示されることを確認します。
6. 次の Credential Store ファイルが作成されたことを確認します。

HDLM のインストール先フォルダ¥config¥vicredentials.xml

注※

sample_add_dlmcredstore.ps1 は、New-VICredentialStoreItem を使用して version 2.0 の Credential Store ファイルを作成する Power Shell スクリプトです。dlmcreatecredstore ユティリティを実行して Credential Store ファイルを作成した後は、パスワードを入力したコピーしたファイルは使用しないため、削除してください。

(3) dlrmrcenv ユティリティの実行

dlrmrcenv ユティリティは、「[\(1\) ユーザアカウントの作成](#)」でホストに作成したユーザアカウントを、リモート管理クライアントに登録するためのユティリティです。

dlrmrcenv ユティリティについては、「[7.5 dlrmrcenv HDLM リモート管理クライアント環境設定ユティリティ](#)」を参照してください。

ユティリティを実行する手順について、次に説明します。

VMware PowerCLI を使用する場合

1. リモート管理クライアント上の Windows に、Administrators グループのユーザでログオンします。
2. Windows PowerShell を起動します。
3. Windows PowerShell から、dlrmrcenv ユティリティを実行します。※

```
dlrmrcenv [--username "ユーザアカウント名"]
```

「[\(1\) ユーザアカウントの作成](#)」で作成したユーザアカウント名が「GLMUser」の場合、--username パラメタは省略できます。

4. ユティリティが正常に終了したことを示す KAPL20907-I メッセージが表示されることを確認します。

5. HDLM マネージャのサービスを再起動します。
 コントロールパネルの [管理ツール] - [サービス] からサービスウィンドウを開きます。
 サービスの一覧で [DLManagerVM] を選択し、[操作] メニューの [再起動] を選択して
 サービスを再起動します。
6. 共通エージェントコンポーネントのサービスを再起動します。
 hbsasrv コマンドでサービスを停止したあと、再度起動してください。
 hbsasrv コマンドについては、マニュアル「Hitachi Global Link Manager 導入・設定ガイド」
 の「共通エージェントコンポーネントの起動と停止」を参照してください。

注※

VMware PowerCLI を使用する場合は、dmlcreatecredstore ユティリティを使用して作成
 した Credential Store ファイルを--credstore パラメータで指定する必要はありません。

(4) Windows ファイアウォールの設定

インストール時に Windows セキュリティの重要な警告ダイアログが表示され、キャンセルを選択
 した場合、Global Link Manager と連携するには Windows ファイアウォールの詳細設定で
 「Java(TM) Platform SE Binary」の操作をブロックから許可に変更する必要があります。

リモート管理クライアントの Windows ファイアウォールが有効の場合、共通エージェントコン
 ポーネントで使用する次のポートを Windows ファイアウォールに例外登録する必要があります。

- server.agent.port プロパティに設定されたポート (デフォルト: 24041/tcp)
- server.http.port プロパティに設定されたポート (デフォルト: 24042/tcp)
- server.http.localPort プロパティに設定されたポート (デフォルト: 24043/tcp)

共通エージェントコンポーネントで使用するポートについては、マニュアル「Hitachi Global Link
 Manager 導入・設定ガイド」を参照してください。

例外登録の手順について、次に説明します。

1. 「管理者: コマンドプロンプト」を起動します。
2. firewall_setup コマンドを実行します。
3. コマンドが成功したことを示す次のメッセージが表示されることを確認してください。
 The command ended successfully.

firewall_setup コマンドについて

firewall_setup は、共通エージェントコンポーネントで使用するポートを、リモート管理クライ
 アント上で動作する Windows ファイアウォールの例外として登録するためのコマンドです。

firewall_setup コマンドのデフォルトの格納場所は、Device Manager エージェントのインス
 トールの有無によって、次のとおりとなります。

- Device Manager エージェントがインストールされている場合

プログラムのインストール先ドライブ: %Program Files%*%Hitachi%HDVM%HBBaseAgent
 %bin%firewall_setup.bat

- Device Manager エージェントがインストールされていない場合

プログラムのインストール先ドライブ: %Program Files%HDVM%HBBaseAgent%bin
 %firewall_setup.bat

firewall_setup コマンドの構文を次の表に示します。

表 3-4 firewall_setup コマンドの構文

項目	説明
構文	firewall_setup {-set -unset}
機能	<p>共通エージェントコンポーネントで使用する次のポートを、Windows ファイアウォールの例外として登録します。</p> <ul style="list-style-type: none"> • server.agent.port プロパティに設定されたポート (デフォルト: 24041/tcp) • server.http.port プロパティに設定されたポート (デフォルト: 24042/tcp) • server.http.localPort プロパティに設定されたポート (デフォルト: 24043/tcp) <p>コマンドを実行するときは、Administrators グループのユーザでログオンし、「管理者: コマンドプロンプト」から実行してください。</p>
オプション	<p>-set ファイアウォールの例外登録をする場合に指定します。</p> <p>-unset ファイアウォールの例外登録の設定を解除する場合に指定します。</p>

注意事項

共通エージェントコンポーネントのコマンドが格納されるフォルダが、リモート管理クライアントの環境変数 Path に自動的に追加されます。このため、コマンドを実行するとき、コマンドが格納されているフォルダにカレントフォルダを移動する必要はありません。

3.6 パス構成の確認

ロードバランスやフェイルオーバーなどの HDLM の機能は、1 つの HDLM 管理対象デバイスに対して複数の稼働状態のパスがあるときにだけ使用できます。HDLM のインストール後、およびハードウェア構成の変更後には、パスの構成や状態を確認してください。

パス情報は、リモート管理クライアントから HDLM コマンドの view オペレーションで確認できます。

パス情報を確認する手順について、次に説明します。view オペレーションの詳細については、「[6.7 view 情報を表示する](#)」を参照してください。

- 次に示すコマンドを実行します。

```
dlmkmgr -s ホスト名 -u ユーザ名 -p パスワード view -path > リダイレクト先のファイル
```

- リダイレクト先のファイルを開いて、次のことを確認します。

- パスがアクセスする LU があるか
パスは「PathName」で特定できます。パスがアクセスする LU は「DskName」と「iLU」の組み合わせで特定できます。
- パスはすべて Online 状態か
「PathStatus」が「Online」であることを確認してください。Online 状態ではないパスが存在する場合は、「Reduced」と表示されます。
- 同じ LU にアクセスするパスが経由する CHA ポート (「ChaPort」) と HBA ポート (「PathName」に表示されたホストポート番号およびバス番号) の組み合わせが異なっているか
「PathName」のうち、左端の番号がホストポート番号です。ホストポート番号の右側にあるピリオドから 2 番目のピリオドまでの番号が、バス番号です。

3.7 HDLM の機能の設定

HDLM には、ロードバランス、監査ログの採取などの機能があります。これらの機能は、リモート管理クライアントから HDLM コマンドの set オペレーションで設定できます。ここでは、HDLM の機能を設定する手順を説明します。

3.7.1 変更前の設定内容の確認

HDLM コマンドの view オペレーションを使って変更前の設定内容を確認する方法について説明します。

次のコマンドを実行して現在の設定内容を確認してください。

```
PROMPT>dlnkmgr -s ホスト名 -u ユーザ名 -p パスワード view -sys -sfunc
HDLM Version                : x.x.x-xx
Service Pack Version        :
Load Balance                 : on(extended lio)
Intermittent Error Monitor   : off
Dynamic I/O Path Control    : off(10)
KAPL01001-I HDLM コマンドが正常終了しました。オペレーション名 = view, 終了時刻 =
yyyy/mm/dd hh:mm:ss
PROMPT>
```

監査ログの現在の設定内容を確認する場合は、次のコマンドを実行してください。

```
PROMPT>dlnkmgr -l view -sys -audlog
Audit Log                   : off
Audit Log Category         : -
KAPL01001-I HDLM コマンドが正常終了しました。オペレーション名 = view, 終了時刻 =
yyyy/mm/dd hh:mm:ss
PROMPT>
```

3.7.2 機能の設定

HDLM で設定できる各機能について次の表にまとめています。各機能の詳細は「(1) ロードバランスの設定」以降を参照してください。

各機能の設定値には、デフォルト値と推奨値があります。HDLM コマンドの set オペレーションで機能を設定しない場合、機能の設定値にはデフォルト値が適用されます。推奨値は、機能を設定する場合の目安となる値です。

表 3-5 各機能のデフォルト値と推奨値

機能	デフォルト値	推奨値
ロードバランス	アルゴリズムは拡張最少 I/O 数	アルゴリズムの推奨値は運用環境によって異なります。
間欠障害監視	off	on
ダイナミック I/O パスコントロール※	off チェック間隔 10 (分)	off チェック間隔の推奨値は運用環境によって異なります。
監査ログ採取	off	推奨値は運用環境によって異なります。 監査ログを採取したい場合「on」を設定してください。

注※

ストレージシステムが HUS100 シリーズを使用している場合にだけ適用されます。

(1) ロードバランスの設定

ロードバランス機能を使用するかどうかを設定します。

ロードバランスを設定する例を、次に示します。

```
dlnkmgr -s ホスト名 -u ユーザ名 -p パスワード set -lb on -lbtype exlio
```

ロードバランスのアルゴリズムを変更する場合は、`-lbtype` オプションのあとに、次に示すアルゴリズムを指定します。

- 拡張ラウンドロビンの場合は「`exrr`」
- 拡張最少 I/O 数の場合は「`exlio`」
- 拡張最少ブロック数の場合は「`exlbc`」
- 最近の使用 (VMware) の場合は「`vmwmru`」
- ラウンドロビン (VMware) の場合は「`vmwrr`」

(2) 間欠障害監視の設定

間欠障害が発生したときの I/O 性能の低下を防ぐため、間欠障害監視を有効にすることをお勧めします。

間欠障害監視を有効にした場合、「障害監視時間」および「障害発生回数」で、間欠障害と見なす条件を指定できます。障害監視時間のデフォルト値は「30」、障害発生回数のデフォルト値は「3」です。

間欠障害監視を有効にした場合、指定した監視時間 (分) 内に指定した回数の障害が発生すると、HDLM はそのパスに間欠障害が発生していると見なします。間欠障害が発生していると見なされたパスは、自動フェイルバック対象外になります。なお、間欠障害監視は、パスごとに実施されません。

パスが間欠障害と見なされているかどうかは、HDLM コマンドの `view` オペレーションの実行結果で確認できます。

間欠障害監視を設定する例を、次に示します。

```
dlnkmgr -s ホスト名 -u ユーザ名 -p パスワード set -iem on -intvl 20 -iemnum 2
```

間欠障害を監視する場合は「`on`」を、監視しない場合は「`off`」を指定します。「`on`」を指定した場合、`-intvl` パラメータおよび `-iemnum` パラメータで、間欠障害と見なす条件を指定できます。`-intvl` パラメータでは障害監視時間を、`-iemnum` パラメータでは障害発生回数を指定します。条件の指定を省略すると、30 分以内に 3 回障害が発生した場合に間欠障害と見なします。

(3) ダイナミック I/O パスコントロールの設定

I/O 性能の低下を防ぐため、ストレージシステム側で行われるコントローラ切り替えに追従して、HDLM の出力先コントローラを動的に切り替えます。

ダイナミック I/O パスコントロール機能はストレージシステム単位または LU 単位に設定できます。また、ストレージシステム側で行われるコントローラ切り替えを追従するに当たり、切り替え情報を見直しするチェック間隔も設定できます。

ダイナミック I/O パスコントロール機能を設定する例を、次に示します。

```
dlnkmgr -s ホスト名 -u ユーザ名 -p パスワード set -dpc on -pathid 000001 -lu  
dlnkmgr -s ホスト名 -u ユーザ名 -p パスワード set -dpcintvl 10
```

ダイナミック I/O パスコントロール機能を有効にする場合は「on」を、無効にする場合は「off」を指定します。-pathid パラメタでは LU または、ストレージシステムに接続されているパス ID を指定します。-dpcintvl パラメタでは、ストレージシステム側で行われるコントローラ切り替え情報を見直すチェック間隔を、分単位で指定します。

(4) 監査ログ採取の設定

監査ログを採取するかどうか設定します。

監査ログを採取する場合には、監査ログ採取レベルおよび監査ログ種別を設定します。

監査ログの採取レベルの設定値とその説明を次の表に示します。監査ログ採取レベルは重要度 (Severity) で設定します。デフォルトの設定値は「6」です。

表 3-6 監査ログ採取レベルの設定値

設定値 (重要度)	説明
0	Error レベルの監査ログを採取します。
1	
2	
3	
4	Error, および Warning レベルの監査ログを採取します。
5	
6	Error, Warning, および Information レベルの監査ログを採取します。
7	

監査ログ種別の設定値とその説明を次の表に示します。デフォルトの設定値は「all」です。

表 3-7 監査ログ種別の設定値

設定値	説明
ss	StartStop の監査ログ事象を採取します。
a	Authentication の監査ログ事象を採取します。
ca	ConfigurationAccess の監査ログ事象を採取します。
all	StartStop, Authentication, および ConfigurationAccess の監査ログ事象を採取します。

監査ログ採取を設定する例を、次に示します。

```
dlnkmgr -l set -audlog on -audlv 6 -category all
```

監査ログを採取する場合は「on」を、採取しない場合は「off」を指定します。「on」を指定した場合、-audlv パラメタで監査ログ採取レベルを、-category パラメタで監査ログ種別を指定できます。

3.7.3 変更後の設定の確認

HDLM コマンドの set オペレーションを使って設定した内容を確認する方法について説明します。

変更後の HDLM の機能設定情報を表示します。実行例を次に示します。

```
PROMPT>dlnkmgr -s ホスト名 -u ユーザ名 -p パスワード view -sys -sfunc
HDLM Version           : x.x.x-xx
Service Pack Version   :
Load Balance           : on(extended lio)
```



```

Intermittent Error Monitor      : on(2/20)
Dynamic I/O Path Control       : off(10)
KAPL01001-I HDLM コマンドが正常終了しました。オペレーション名 = view, 終了時刻 =
yyyy/mm/dd hh:mm:ss
PROMPT>

```

監査ログ採取を設定した場合は、次のコマンドで確認してください。

```

PROMPT>dlnkmgr -l view -sys -audlog
Audit Log                       : on(6)
Audit Log Category             : all
KAPL01001-I HDLM コマンドが正常終了しました。オペレーション名 = view, 終了時刻 =
yyyy/mm/dd hh:mm:ss
PROMPT>

```

3.8 統合トレースの設定（Windows Server 2012 R2 の場合）

HDLM を使用している場合、HDLM コマンドの動作ログは、リモート管理クライアントにインストールされた Hitachi Network Objectplaza トレース共通ライブラリ（HNTRLib2）の統合トレース情報ファイル（プログラムのインストール先ドライブ:¥Program Files (x86)¥HITACHI¥HNTRLib2¥spool¥hntr2n.log（n はファイルの番号））に出力されます。

統合トレース情報の出力量が多い場合、情報が短時間で削除されてしまうことがあります。また、一度に出力される統合トレース情報が多い場合、一部がバッファに取り込まれないで、統合トレースファイルに保存されないことがあります。必要な情報を保存しておくために、Hitachi Network Objectplaza トレース共通ライブラリの設定を変更して、統合トレースファイルの容量、およびバッファの容量を増やしてください。増加量はシステムへの負荷を考慮して決めてください。

Windows 10 の場合は、動作ログはプロセス別トレース情報ファイルに出力されるため、設定の変更は必要ありません。

統合トレースファイルの設定のデフォルト値と推奨値を次の表に示します。

表 3-8 統合トレースファイルの設定のデフォルト値と推奨値

設定		デフォルト値	推奨値
統合トレースファイルのサイズ		256 (KB)	4096 (KB)
統合トレースファイルの数		4	8
監視間隔当たりのバッファサイズ	監視間隔	10 (秒)	5 (秒)
	バッファサイズ	64 (KB)	256 (KB)
監視間隔当たりのメッセージの出力件数	監視間隔	0 (秒)	0 (秒)
	メッセージ出力件数	0 (件)	0 (件)

Hitachi Network Objectplaza トレース共通ライブラリ（HNTRLib2）がすでにインストールされていた場合、設定値は引き継がれます。設定を変更する場合は、HDLM 以外のプログラムでの使用状況を考慮して変更してください。また、Hitachi Network Objectplaza トレース共通ライブラリ（HNTRLib）がすでにインストールされていた場合は、設定値は引き継がれません。

次に設定手順を示します。

1. リモート管理クライアントの [エクスプローラ] で、次に示すファイルをダブルクリックします。

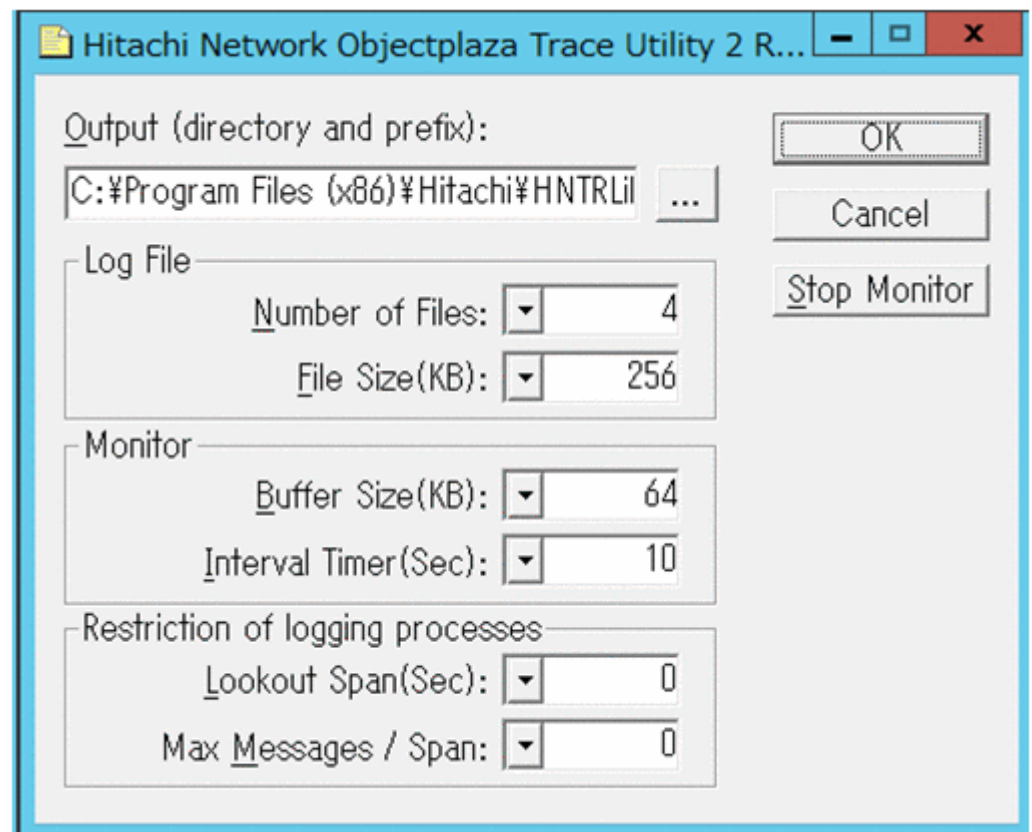
```

プログラムのインストール先ドライブ:¥Program Files (x86)¥HITACHI¥HNTRLib2¥bin
¥hntr2ut12.exe

```


次に示すダイアログボックスが表示されます。

図 3-2 Hitachi Network Objectplaza Trace Utility 2 Release 2.0 ダイアログボックス



2. [Number of Files] で、統合トレースファイルの数を変更します。
デフォルトは 4 です。設定値の範囲は 1～16 です。
ここで設定した値は、プログラムのインストール先ドライブ:¥Program Files (x86)¥HITACHI¥HNTRLib2¥spool¥Hntr2n.log の「n」の部分に反映されます。
3. [File Size(KB)] で、統合トレースファイルのサイズを変更します。
デフォルトは 256 (KB) です。設定値の範囲は 8～8192 です。[Buffer Size(KB)] での設定値以上の値を設定してください。
4. [Buffer Size(KB)] で、バッファサイズを変更します。
監視サイクル当たりのバッファサイズを変更します。
デフォルトは 64 (KB) です。設定値の範囲は 8～2048 です。[File Size(KB)] での設定値以下の値を設定してください。
5. [Interval Timer(Sec)] で、監視サイクルを短くします。
デフォルトは 10 (秒) です。設定値の範囲は 1～300 です。
6. [Lookout Span(Sec)] で、統合トレースファイルに出力されるメッセージの出力件数を監視する時間間隔を指定します。
デフォルトは 0 (秒) です。設定値の範囲は 0～3600 です。
0 を指定した場合、[Max Messages / Span] の設定値は無視され、メッセージの出力件数は調節されません。
7. [Max Messages / Span] で、[Lookout Span(Sec)] で指定した監視間隔で統合トレースファイルに出力するメッセージの最大件数を指定します。
デフォルトは 0 (件) です。設定値の範囲は 0～500 です。
0 を指定した場合、メッセージの出力件数は調節されません。

また、[Lookout Span(Sec)] に 0 を指定した場合、[Max Messages / Span] の設定値は無視され、メッセージの出力件数は調節されません。

8. 設定を変更したら、[OK] ボタンをクリックします。
ダイアログボックスが閉じます。
9. Hitachi Network Objectplaza トレース共通ライブラリを使用しているすべての日立プログラムプロダクトを終了するか、またはリモート管理クライアントを再起動します。
リモート管理クライアントを再起動する場合、手順 10 の操作は不要です。
10. Hitachi Network Objectplaza トレース共通ライブラリの設定を有効にするために、HDLM マネージャと Hitachi Network Objectplaza トレース共通ライブラリのサービスを再起動します。
コントロールパネルの [管理ツール] - [サービス] からサービスウィンドウを開きます。
サービスの一覧で [DLManagerVM] を選択し、[操作] メニューの [再起動] を選択してサービスを再起動します。
続いて、サービスの一覧で [Hitachi Network Objectplaza Trace Monitor 2] を選択し、[操作] メニューの [再起動] を選択してサービスを再起動します。

3.9 HDLM の設定解除

HDLM をインストールする前の環境に戻すための作業について説明します。

3.9.1 HDLM をアンインストールする前の準備

- HDLM がインストールされているホストの内容をテープなどにバックアップしてください。また、必要に応じて、HDLM 管理対象のデバイスの内容をテープなどにバックアップしてください。
- DBMS などの、各種アプリケーションのプロセスおよびサービスが、HDLM の管理対象パスを使用している場合、それらをすべて停止してください。
- firewall_setup コマンドを使用してファイアウォールへの例外を登録している場合は、ファイアウォールへの例外登録を解除します。ただし、HDLM をアンインストールしたあと、ほかの Hitachi Command Suite 製品を使ってそのホストを管理しないことを確認してください。
firewall_setup コマンドの詳細については、「3.5.4 Global Link Manager を使用して HDLM を管理する場合の設定」の「(4) Windows ファイアウォールの設定」にある、「firewall_setup コマンドについて」を参照してください。

3.9.2 HDLM のアンインストール

HDLM をアンインストールする手順を、次に説明します。アンインストールは、リモート管理クライアントと、ホストの両方に対して実施してください。

(1) ホストのアンインストール

VMware PowerCLI を使用する場合

リモート管理クライアントの VMware PowerCLI で操作します。

1. リモート管理クライアント上の Windows に、Administrators グループのユーザでログオンします。
2. リモート管理クライアントで、Windows PowerShell のプロンプトを起動し、次に示すコマンドを実行して ESXi ホストに接続します。

```
Connect-VIServer -Server "ホスト名または IP アドレス" -User "ユーザ名" -
Password "パスワード"
$vmHost = Get-VMHost "ホスト名または IP アドレス"
$esxcli = Get-EsxCli -VMHost $vmHost -V2
```

- 次に示すコマンドを実行して、HDLM の Vib 名を確認します。Vib 名は「Name:」以降に表示されます。

```
$esxcli.software.vib.list.Invoke() | findstr hdlm | findstr Name
```

- HDLM をアンインストールします。

次に示すコマンドを実行してください。vibName パラメタには、手順 3 で確認した Vib 名を指定します。

```
$esxcli.software.vib.remove.Invoke(@{vibName="Vib 名"})
```

- ホストの許容レベルを、HDLM をインストールする前の値に戻します。

次に示すコマンドを実行してください。level パラメタには、HDLM をインストールする前に確認した許容レベルの値を指定します。

```
$esxcli.software.acceptance.set.Invoke(@{level="許容レベル"})
```

- ホストを再起動します。

- 次に示すコマンドを実行して、デバイスの一覧を確認します。

```
Connect-VIServer -Server "ホスト名または IP アドレス" -User "ユーザ名" -
Password "パスワード"
$vmHost = Get-VMHost "ホスト名または IP アドレス"
$esxcli = Get-EsxCli -VMHost $vmHost -V2
$esxcli.storage.nmp.device.list.Invoke()
```

表示された実行結果から、「Device Display Name」に「HITACHI Fibre Channel Disk」が表示されている項目を探し、「Storage Array Type」に「HTI_SATP_HDLM」が表示されていないことを確認してください。

ホストのアンインストールが完了したら、リモート管理クライアントのアンインストールに進んでください。

(2) リモート管理クライアントのアンインストール

リモート管理クライアントのアンインストールは、HDLM アンインストールユーティリティ (removehdlm) を実行してください。コントロールパネルの [プログラムと機能] からはアンインストールできません。

リモート管理クライアントは、サイレントアンインストールできます。サイレントアンインストールとは、処理中の応答処理を省略できるアンインストール方法です。

removehdlm ユティリティについては、「7.7 removehdlm HDLM アンインストールユーティリティ」を参照してください。

- 「管理者：コマンドプロンプト」を起動します。
- 次に示すコマンドを実行して、removehdlm ユティリティを実行します。

```
removehdlm
```

サイレントアンインストールする場合は、removehdlm ユティリティに -s パラメタを付けて実行します。

```
removehdlm -s
```

3. アンインストール結果の確認をします。

アンインストール結果をコマンドプロンプトで確認してください。サイレントアンインストールした場合は、hdlmvmuninst.log に出力されたメッセージも併せて確認してください。

hdlmvmuninst.log は、Windows のインストール先ドライブの直下に出力されます。

注意事項

- HDLM をアンインストールしても、HDLM に同梱されている Visual C++ 2015-2019 再頒布可能パッケージはアンインストールされません。
- インストール時に、Windows PowerShell の実行ポリシーの設定を変更した場合は、変更前のポリシーに戻してください。
- インストール時に、VMware PowerCLI の証明書チェックの設定を変更した場合は、変更前の設定に戻してください。

3.10 ホスト OS アップグレード時の注意事項

ここでは、ESXi ホストのメジャーリリースを超えたアップグレード（ESXi7.x から ESXi8.x など）を実施する場合の注意事項について説明します。

- HDLM をアンインストールしてから ESXi のアップグレードを実施してください。
- ESXi ホストのアップグレード完了後、ESXi のメジャーリリースに対応した HDLM をインストールしてください。
- HDLM の構成情報は引き継がれません。HDLM をアンインストールする前に HDLM の構成情報を採取してください。採取については「[3.10.1 HDLM の構成情報の採取](#)」を参照してください。
- HDLM のインストール後に「[3.10.1 HDLM の構成情報の採取](#)」で採取した情報をもとに、構成情報を再設定してください。再設定については「[3.10.2 HDLM の構成情報の再設定](#)」を参照してください。

3.10.1 HDLM の構成情報の採取

次のコマンドを実行し、出力結果を採取してください。

```
dlnkmgr ホスト接続オプション view -sys
dlnkmgr ホスト接続オプション view -lu -item all
dlnkmgr ホスト接続オプション view -sys -expathusetimes
dlnkmgr ホスト接続オプション view -sys -exrndpathusetimes
esxcli ホスト接続オプション hdlm dlnkmgr system get
```

3.10.2 HDLM の構成情報の再設定

「[3.10.1 HDLM の構成情報の採取](#)」で採取した情報をもとに適宜設定してください。

(1) ロードバランス

次のコマンドの実行結果で「VmPSP」欄を確認してください。

```
dlnkmgr ホスト接続オプション view -lu -item all
```

すべての LU のロードバランスが同じ場合

dlnkmgr コマンドの set オペレーションで設定してください。※

異なるロードバランスの LU が存在する場合

異なる LU 個別にロードバランスを設定する必要があります。次のどちらかの方法で設定してください。

- VMware の機能 (esxcli コマンド, vSphereWebClient など)
- Hitachi Global Link Manager

注※

dlnkmgr コマンドの set オペレーションによるロードバランスの設定はすべてのパスを一括して設定します。LU ごとにロードバランスを設定する場合は、dlnkmgr コマンドの set オペレーションは使用できません。

(2) 間欠障害監視

次のコマンドの実行結果で「Intermittent Error Monitor」欄を確認してください。

```
dlnkmgr ホスト接続オプション view -sys
```

dlnkmgr コマンドの set オペレーションで設定してください。

(3) 拡張ロードバランスの同一パス使用回数 (シーケンシャル I/O)

次のコマンドの実行結果で「Times Same ExPath Was Used」欄を確認してください。

```
dlnkmgr ホスト接続オプション view -sys -expathusetimes
```

dlnkmgr コマンドの set オペレーションで設定してください。

(4) 拡張ロードバランスの同一パス使用回数 (ランダム I/O)

次のコマンドの実行結果で「Times Same ExPath Was Used(R)」欄を確認してください。

```
dlnkmgr ホスト接続オプション view -sys -exrndpathusetimes
```

dlnkmgr コマンドの set オペレーションで設定してください。

(5) パス障害抑制機能の設定

次のコマンドの実行結果でパス障害抑制情報が設定されていないか確認してください。確認方法は「4.5.6 パス障害メッセージ抑制情報の確認」を参照してください。

```
esxcli ホスト接続オプション hdlm dlnkmgr system get
```

パス障害メッセージ抑制機能を使用している場合は、「4.5.5 パス障害メッセージ抑制情報の設定」を参照し、再設定してください。

HDLM の運用

この章では、HDLM の運用方法について説明します。

- 4.1 コマンドを使用した HDLM の運用
- 4.2 HDLM マネージャの起動と停止
- 4.3 HDLM の常駐プロセス
- 4.4 HDLM とウイルス対策ソフト
- 4.5 パス障害メッセージ抑制機能

4.1 コマンドを使用した HDLM の運用

この節では、HDLM コマンドで、HDLM の機能を使用する手順について説明します。各コマンドについては、「6. コマンドリファレンス」を参照してください。

4.1.1 コマンドを使用する場合の注意事項

- HDLM コマンドは、PowerShell プロンプトから実行してください。
- パラメタで指定する値にスペースが含まれる場合には、値全体を「"」（引用符）で囲んでください。
- 次に示す操作を実行する場合、HDLM が管理するパス数に応じて処理時間（パス数×1 秒）を必要とします。
 - online または offline オペレーションでパスの状態を変更する場合
 - set オペレーションでロードバランスの設定を変更する場合

4.1.2 パスの情報を参照する

HDLM コマンドでパスの情報を参照する手順について説明します。

パスの情報を参照するには、HDLM コマンドの view オペレーションに `-path` パラメタを指定して実行します。コマンドの実行例を次に示します。

```
dlnkmgr -s ホスト名 -u ユーザ名 -p パスワード view -path
```

指定したホストデバイスにアクセスするパスの情報だけを参照する場合は、HDLM コマンドの view オペレーションに `-path -hdev` パラメタを指定して実行します。コマンドの実行例を次に示します。

```
PROMPT>dlnkmgr -s ホスト名 -u ユーザ名 -p パスワード view -path -hdev naa.60060e8012271b005040271b00001020
Paths:000002 OnlinePaths:000002
PathStatus   IO-Count   IO-Errors
Online       15           0

PathID PathName
DskName                               iLU                               ChaPort
Status   Type IO-Count   IO-Errors  DNum HDevName
000000 0004.0000.000000000000000000.0000 HITACHI .OPEN-V
410017           001020           1B      Online      Own
7           0           0 naa.60060e8012271b005040271b00001020
000003 0005.0000.000000000000000000.0000 HITACHI .OPEN-V
410017           001020           2B      Online      Own
8           0           0 naa.60060e8012271b005040271b00001020
KAPL01001-I HDLM コマンドが正常終了しました。オペレーション名 = view(-vstv), 終了時刻 = yyyy/mm/dd hh:mm:ss
PROMPT>
```

表示される項目と説明については、「6.7 view 情報を表示する」を参照してください。

4.1.3 パスの状態を変更する

パスの状態を変更する手順について、次に説明します。

(1) パスの状態を Online 状態にする場合

1. 現在のパスの状態を確認します。

パスを CHA ポート単位、パス単位、または HBA ポート WWN 単位で Online 状態にする場合は、パス名またはパス管理 PATH_ID を確認してください。

コマンドの実行例を次に示します。

```
dlnkmgr -s ホスト名 -u ユーザ名 -p パスワード view -path
```

2. パスの状態を Online 状態にするには、HDLM コマンドの online オペレーションを実行します。

Online 状態にするパスは、CHA ポート単位、パス単位、または HBA ポート WWN 単位で指定できます。パスの指定については、「6.5 online パスを稼働状態にする」を参照してください。

例えば、特定のパスを Online 状態にする場合は、HDLM コマンドの online オペレーションに -pathid パラメータを指定して実行します。コマンドの実行例を次に示します。

```
PROMPT>dlnkmgr -s ホスト名 -u ユーザ名 -p パスワード online -pathid 000001
KAPL01050-I 指定されたパスを Online にします。よろしいですか? [y/n]:y
KAPL01061-I 1本のパスを Online にしました。失敗したパス = 0本。オペレーション名
= online
PROMPT>
```

3. 変更したパスの状態を確認します。

コマンドの実行例を次に示します。

```
dlnkmgr -s ホスト名 -u ユーザ名 -p パスワード view -path
```

(2) パスの状態を Offline(C)状態にする場合

1. 現在のパスの状態を確認します。

パスを CHA ポート単位、パス単位、または HBA ポート WWN 単位で Offline(C)状態にする場合は、パス名またはパス管理 PATH_ID を確認してください。

コマンドの実行例を次に示します。

```
dlnkmgr -s ホスト名 -u ユーザ名 -p パスワード view -path
```

2. パスの状態を Offline(C)状態にするには、HDLM コマンドの offline オペレーションを実行します。

Offline(C)状態にするパスは、CHA ポート単位、パス単位、または HBA ポート WWN 単位で指定できます。パスの指定については、「6.4 offline パスを閉塞状態にする」を参照してください。

例えば、特定のパスを Offline(C)状態にする場合は、HDLM コマンドの offline オペレーションに -pathid パラメータを指定して実行します。コマンドの実行例を次に示します。

```
PROMPT>dlnkmgr -s ホスト名 -u ユーザ名 -p パスワード offline -pathid 000001
KAPL01052-I 指定されたパスを Offline (C) にします。よろしいですか? [y/n]:y
KAPL01053-I 指定されたパスが Offline (C) になってもよい場合は y を入力してください。
そうでない場合は n を入力してください。 [y/n]:y
KAPL01061-I 1本のパスを Offline (C) にしました。失敗したパス = 0本。オペレーション名
= offline
PROMPT>
```

3. 変更したパスの状態を確認します。

コマンドの実行例を次に示します。

```
dlnkmgr -s ホスト名 -u ユーザ名 -p パスワード view -path
```

4.1.4 LU の情報を参照する

HDLM コマンドで LU の情報を参照する手順について説明します。

LU の情報を参照するには、HDLM コマンドの view オペレーションに `-lu` パラメータを指定して実行します。コマンドの実行例を次に示します。

```
PROMPT>dlnkmgr -s ホスト名 -u ユーザ名 -p パスワード view -lu
Product      : VSP_Fx00
SerialNumber  : 410017
LUs          : 3

iLU      HDevName                               PathID Status
001020   naa.60060e8012271b005040271b00001020 000000 Online
                                000003 Online
001021   naa.60060e8012271b005040271b00001021 000001 Online
                                000004 Online
001022   naa.60060e8012271b005040271b00001022 000002 Online
                                000005 Online
KAPL01001-I HDLM コマンドが正常終了しました。オペレーション名 = view(-vstv), 終了
時刻 = yyyy/mm/dd hh:mm:ss
PROMPT>
```

表示される項目と説明については、「[6.7 view 情報を表示する](#)」を参照してください。

4.1.5 パスの統計情報を初期値にする

HDLM が管理するすべてのパスについて、統計情報 (I/O 回数, および I/O 障害回数) の値を初期値 (0) にする手順について説明します。

この手順は、I/O 回数や I/O 障害回数を初期値 (0) にした時点から、I/O や I/O 障害が何回発生するかを調査したい場合に役立ちます。

1. 現在のパスの状態を確認します。

コマンドの実行例を次に示します。

```
dlnkmgr -s ホスト名 -u ユーザ名 -p パスワード view -path
```

2. HDLM が管理する、すべてのパスの統計情報 (I/O 回数, I/O 障害回数) の値を初期値にするには、HDLM コマンドの clear オペレーションに `-pdst` パラメータを指定して実行します。

コマンドの実行例を次に示します。

```
PROMPT>dlnkmgr -s ホスト名 -u ユーザ名 -p パスワード clear -pdst
KAPL01049-I オペレーションを開始します。オペレーション名 = clear。よろしいです
か? [y/n] : y
KAPL01001-I HDLM コマンドが正常終了しました。オペレーション名 = clear, 終了時刻
= yyyy/mm/dd hh:mm:ss
PROMPT>
```

3. パスの統計情報が初期値になったかどうかを確認します。

コマンドの実行例を次に示します。

```
dlnkmgr -s ホスト名 -u ユーザ名 -p パスワード view -path
```

4.1.6 動作環境を参照または設定する

HDLM の動作環境を参照、または設定する手順について説明します。

(1) 動作環境を参照する

動作環境を参照するには、HDLM コマンドの view オペレーションに `-sys -sfunc` パラメタを指定して実行します。

コマンドの実行例を次に示します。

```
PROMPT>dlnkmgr -s ホスト名 -u ユーザ名 -p パスワード view -sys -sfunc
HDLM Version                : x.x.x-xx
Service Pack Version        :
Load Balance                 : on(extended lio)
Intermittent Error Monitor   : off
Dynamic I/O Path Control    : off(10)
KAPL01001-I HDLM コマンドが正常終了しました。オペレーション名 = view, 終了時刻 =
yyyy/mm/dd hh:mm:ss
PROMPT>
```

監査ログの動作環境を参照するには、HDLM コマンドの view オペレーションに `-sys -audlog` パラメタを指定して実行します。

コマンドの実行例を次に示します。

```
PROMPT>dlnkmgr -l view -sys -audlog
Audit Log                    : off
Audit Log Category           : -
KAPL01001-I HDLM コマンドが正常終了しました。オペレーション名 = view, 終了時刻 =
yyyy/mm/dd hh:mm:ss
PROMPT>
```

表示される項目と説明については、「[6.7 view 情報を表示する](#)」を参照してください。

(2) 動作環境を設定する

HDLM の動作環境を設定するには、HDLM コマンドの set オペレーションを実行します。HDLM コマンドの set オペレーションで次の機能を設定できます。

- ロードバランス機能
- 間欠障害監視機能
- ダイナミック I/O パスコントロール機能
- 物理ストレージシステム情報の表示機能
- 監査ログ採取
- 拡張ロードバランスの同一パス使用回数 (シーケンシャル I/O)
- 拡張ロードバランスの同一パス使用回数 (ランダム I/O)

各機能の設定については、「[6.6 set 動作環境を設定する](#)」を参照してください。

例えば、ロードバランス機能を設定する場合は、HDLM コマンドの set オペレーションに `-lb` パラメタを指定して実行します。確認メッセージに対して、コマンドを実行する場合は「y」を、実行しない場合は「n」を入力してください。

コマンドの実行例を次に示します。

```
PROMPT>dlnkmgr -s ホスト名 -u ユーザ名 -p パスワード set -lb on -lbtype exrr
KAPL01049-I オペレーションを開始します。オペレーション名 = set. よろしいですか?
[y/n] : y
KAPL01001-I HDLM コマンドが正常終了しました。オペレーション名 = set, 終了時刻 =
yyyy/mm/dd hh:mm:ss
PROMPT>
```

設定した内容が反映されているかどうか確認するには、「(1) 動作環境を参照する」の手順を実行してください。

4.1.7 ライセンス情報を参照する

ライセンス情報を参照する手順について説明します。

ライセンス情報を参照するには、HDLM コマンドの view オペレーションに `-sys -lic` パラメタを指定して実行します。

コマンドの実行例を次に示します。

```
PROMPT>dlnkmgr -l view -sys -lic
License Type Expiration
Permanent          -
KAPL01001-I HDLM コマンドが正常終了しました。オペレーション名 = view, 終了時刻 =
yyyy/mm/dd hh:mm:ss
PROMPT>
```

表示される項目と説明については、「6.7 view 情報を表示する」を参照してください。

4.1.8 ライセンスを更新する

ライセンスを更新する手順について説明します。

ライセンスを更新するには、HDLM コマンドの set オペレーションに `-lic` パラメタを指定して実行します。確認メッセージに対して、コマンドを実行する場合は「y」を、実行しない場合は「n」を入力してください。ライセンスキーファイルがない場合は、ライセンスキーの入力を求めるメッセージが表示されます。ライセンスキーの入力を求めるメッセージに対して、ライセンスキーを入力してください。

注意事項

HDLM コマンドの set オペレーションに `-lic` パラメタを指定してライセンスのインストールを実行する場合は、必ず単独で実行してください。HDLM コマンドの set オペレーションに `-lic` パラメタを含む HDLM コマンドを複数同時に実行しないでください。複数同時に実行した場合、次のメッセージを出力して HDLM が異常終了することがあります。

```
KAPL01075-E HDLM 内で重大エラーが発生しました。システム環境が不正です。
```

このメッセージが出力された場合は、HDLM コマンドの view オペレーションに `-sys -lic` パラメタを指定して実行し、ライセンスが正しくインストールされているかを確認してください。

コマンドの実行例を次に示します。

```
PROMPT>dlnkmgr -l set -lic
KAPL01049-I オペレーションを開始します。オペレーション名 = set。よろしいですか? [y/n] : y
KAPL01071-I 永久ライセンスがインストールされました。
PROMPT>
```

4.1.9 HDLM のバージョン情報を参照する

HDLM のバージョン情報を参照する手順について、次に説明します。

HDLM のバージョン情報を参照するには、HDLM コマンドの view オペレーションに `-sys` パラメタを指定して実行します。コマンドの実行例を次に示します。

ホストにインストールされた HDLM のバージョン情報を確認する場合

```
PROMPT>dlnkmgr -s ホスト名 -u ユーザ名 -p パスワード view -sys
HDLM Version                : x.x.x-xx
Service Pack Version        :
Load Balance                 : on(extended lio)
Intermittent Error Monitor   : off
Dynamic I/O Path Control    : off(10)
SATP                         : HTI_SATP_HDLM
Default PSP                  : HTI_PSP_HDLM_EXLIO
KAPL01001-I HDLM コマンドが正常終了しました。オペレーション名 = view, 終了時刻 =
yyyy/mm/dd hh:mm:ss
PROMPT>
```

リモート管理クライアントにインストールされた HDLM のバージョン情報を確認する場合

```
PROMPT>dlnkmgr -l view -sys
HDLM Version                : x.x.x-xx
Service Pack Version        :
HDLM Manager Ver           WakeupTime
Alive      x.x.x-xx        yyyy/mm/dd hh:mm:ss
License Type Expiration
Permanent -
KAPL01001-I HDLM コマンドが正常終了しました。オペレーション名 = view, 終了時刻 =
yyyy/mm/dd hh:mm:ss
PROMPT>
```

「HDLM Version」に表示されているバージョンが HDLM のバージョンです。

4.1.10 HDLM のコンポーネント情報を参照する

HDLM のコンポーネント情報を参照する手順について、次に説明します。

HDLM のコンポーネント情報を参照するには、HDLM コマンドの view オペレーションに `-sys` パラメータを指定して実行します。コマンドの実行例を次に示します。

```
PROMPT>dlnkmgr -l view -sys
HDLM Version                : x.x.x-xx
Service Pack Version        :
HDLM Manager Ver           WakeupTime
Alive      x.x.x-xx        yyyy/mm/dd hh:mm:ss
License Type Expiration
Permanent -
KAPL01001-I HDLM コマンドが正常終了しました。オペレーション名 = view, 終了時刻 =
yyyy/mm/dd hh:mm:ss
PROMPT>
```

表示される項目のうち、「HDLM Manager」が HDLM のコンポーネント情報です。

4.2 HDLM マネージャの起動と停止

HDLM のプログラムに障害が発生した場合などに、HDLM マネージャを手動で起動、または停止して対処することがあります。

4.2.1 HDLM マネージャの起動

HDLM マネージャは、リモート管理クライアントのインストール時に Windows のサービスとして登録され、スタートアップの種類が [自動] に設定されます。このため、Windows を起動すると HDLM マネージャが自動的に起動されます。

HDLM マネージャが停止している場合には、次の操作によって起動できます。

リモート管理クライアント上の Windows に Administrators グループのユーザでログオンし、コントロールパネルの [管理ツール] から [サービス] を起動します。サービスの一覧で「DLMMManagerVM」をダブルクリックして、[開始] ボタンをクリックします。

HDLM マネージャが起動しているかどうかは、リモート管理クライアントから、次に示す HDLM コマンドの view オペレーションで確認してください。

```
PROMPT>dlnkmgr -l view -sys -msrv
HDLM Manager Ver      WakeupTime
Alive      x.x.x-xx      yyyy/mm/dd  hh:mm:ss
KAPL01001-I HDLM コマンドが正常終了しました。オペレーション名 = view, 終了時刻 =
yyyy/mm/dd  hh:mm:ss
PROMPT>
```

「HDLM Manager」が「Alive」であれば、マネージャが起動しています。

4.2.2 HDLM マネージャの停止

HDLM をアンインストールする場合や、HDLM がすでにインストールされている状態でアップグレードまたは再インストールする場合、HDLM マネージャは自動的に停止されます。

HDLM マネージャが自動的に停止されない場合は、次の操作によって停止できます。

リモート管理クライアント上の Windows に Administrators グループのユーザでログオンし、コントロールパネルの [管理ツール] から [サービス] を起動します。サービスの一覧で「DLMMManagerVM」をダブルクリックして、[停止] ボタンをクリックします。

HDLM マネージャが停止しているかどうかは、リモート管理クライアントから、次に示す HDLM コマンドの view オペレーションを実行して確認してください。

```
PROMPT>dlnkmgr -l view -sys -msrv
HDLM Manager Ver      WakeupTime
Dead
KAPL01001-I HDLM コマンドが正常終了しました。オペレーション名 = view, 終了時刻 =
yyyy/mm/dd  hh:mm:ss
PROMPT>
```

「HDLM Manager」が「Dead」であれば、マネージャが停止しています。

4.3 HDLM の常駐プロセス

HDLM の常駐プロセスを次の表に示します。システムの運用で HDLM のプロセスを監視する必要がある場合は、次のプロセスを指定してください。

表 4-1 HDLM の常駐プロセス一覧

プロセス名	サービス名	説明
dlnmgr.exe	HDLM Manager for VMware	HDLM マネージャのプロセス
hbsa_service.exe	HBsA Service	共通エージェントコンポーネントのプロセス※1
hntr2mon.exe※2 hntr2srv.exe※2	Hitachi Network Objectplaza Trace Monitor 2	Hitachi Network Objectplaza トレース共通ライブラリ (HNTRLib2) のプロセス

注※1

HDLM と Global Link Manager を連携させない場合は、このプロセスを監視する必要はありません。

注※2

Windows 10 の場合は、HDLM は HNTLib2 を使用しないため、監視する必要はありません。

4.4 HDLM とウイルス対策ソフト

HDLM では、ウイルススキャンの対象から除外する必要があるファイルやフォルダはありません。

4.5 パス障害メッセージ抑制機能

4.5.1 パス障害メッセージ抑制機能の概要

HBA などのハードウェア障害や共有ディスクの SCSI リザーブなどでパス障害が多発する場合、HDLM のパス障害メッセージがシステムログに大量に出力され、システムログのパフォーマンスに影響することがあります。同一要因によるパス障害メッセージを一定間隔または一定回数抑制することでシステムログへの影響を回避できます。この機能をパス障害メッセージ抑制機能といいます。

4.5.2 パス障害メッセージ抑制機能の設定

HDLM が提供する拡張 `esxcli` コマンドの `hdlm dlnkmgr system set` オペレーションでパス障害メッセージを抑制する条件を設定します。設定した条件を満たしている間、パス障害メッセージを抑制します。

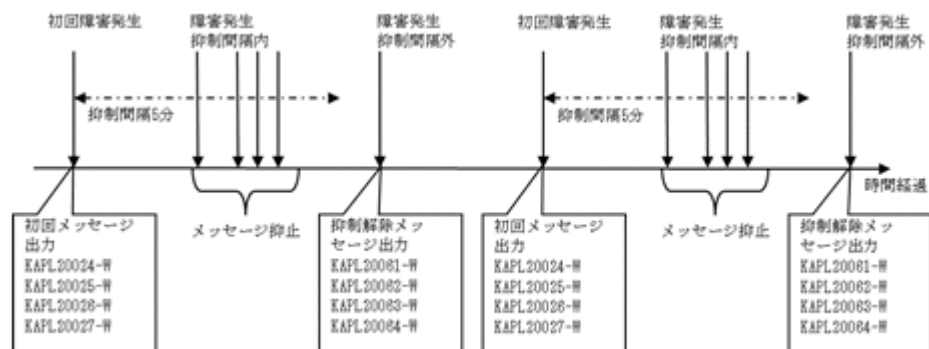
パス障害メッセージを抑制する条件として、抑制間隔、抑制回数と抑制する障害要因を決定するコードを設定します。障害要因はホストステータス、プラグインステータス、デバイスステータス、および SCSI センスキーごとに特定の要因を設定できます。

抑制対象メッセージと抑制解除後に出力されるメッセージは次のとおりです。

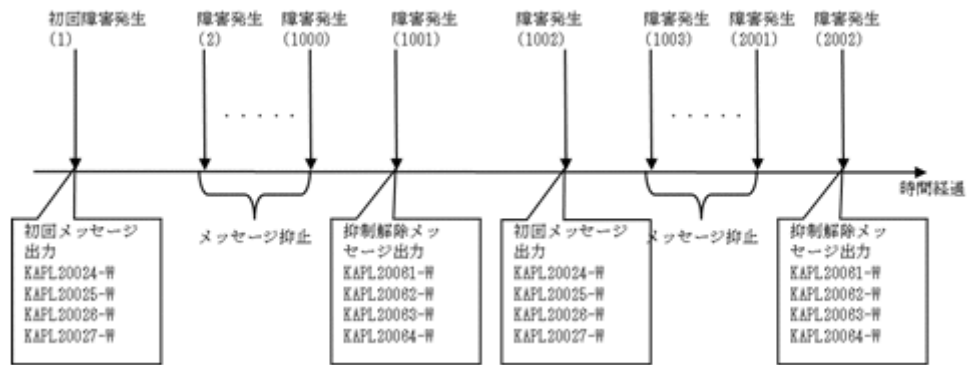
表 4-2 抑制対象メッセージと抑制解除後に出力されるメッセージ

項番	抑制対象メッセージ	抑制解除後に出力されるメッセージ
1	KAPL20024-W	KAPL20061-W
2	KAPL20025-W	KAPL20062-W
3	KAPL20026-W	KAPL20063-W
4	KAPL20027-W	KAPL20064-W

抑制間隔に 5 分を設定した場合の例を示します。



抑制回数に 1000 回を設定した場合の例を示します。



抑制間隔と抑制回数の両方を設定した場合は両条件を満たす間、パス障害メッセージを抑制します。

拡張 esxcli コマンドの `hdldm dlnkmgr system set` オペレーションについては、「4.5.5 パス障害メッセージ抑制情報の設定」を参照してください。

4.5.3 パス障害メッセージ抑制機能の確認

パス障害メッセージ抑制機能が設定されているかどうかは、拡張 esxcli コマンドの `hdldm dlnkmgr system get` オペレーションの実行結果で確認できます。

`hdldm dlnkmgr system get` オペレーションについては、「4.5.6 パス障害メッセージ抑制情報の確認」を参照してください。

4.5.4 パスごとのパス障害メッセージ抑制開始、解除契機

パスごとのパス障害メッセージ抑制開始契機は次のとおりです。

抑制開始契機	開始時に出力されるメッセージ
パス障害メッセージ抑制機能が有効化されている環境でパス障害が発生した時点。(パス障害メッセージ抑制機能が有効化中に追加されたパスも対象となります。)	障害要因により、次のメッセージのどれかが出力されます。 <ul style="list-style-type: none"> • KAPL20024-W • KAPL20025-W • KAPL20026-W • KAPL20027-W

パスごとのパス障害メッセージ抑制解除契機は次のとおりです。

抑制解除契機	解除時に出力されるメッセージ
抑制開始時点から抑制間隔を超えてパス障害が発生した時点。抑制間隔を超えてパス障害が発生しなかった場合は、VMware のパスポーリング契機(デフォルト 5 分)で解除されます。	障害要因により、以下のメッセージのどれかが出力されます。 <ul style="list-style-type: none"> • KAPL20061-W • KAPL20062-W • KAPL20063-W • KAPL20064-W
抑制開始から抑制回数を超えてパス障害が発生した時点	
拡張 esxcli コマンドでパス障害メッセージ抑制機能を無効化した時点	
パスが障害閉塞した時点	
offline コマンドでパスを offline にした時点	
パスやデバイスを削除した時点	

抑制解除契機	解除時に出力されるメッセージ
ホストステータス、プラグインステータス、デバイスステータス、センスキーごとに異なる障害要因が 20 を超えて発生した時点。最後に発生した障害要因の抑制を解除します。	

4.5.5 パス障害メッセージ抑制情報の設定

(1) 形式

ホストで実行する場合

```
esxcli hdlm dlnkmgr system set
--option=pfs:{ON|OFF}.
[パス障害メッセージ抑制間隔].[パス障害メッセージ抑制回数].
[ホストステータス設定コード].[プラグインステータス設定コード].
[デバイスステータス設定コード].[SCSI センスキー設定コード]
```

リモート管理クライアントから実行する場合

```
EsxCli-Object*.hdlm.dlnkmgr.system.set.invoke
(@{option="pfs:{ON|OFF}.
[パス障害メッセージ抑制間隔].[パス障害メッセージ抑制回数].
[ホストステータス設定コード].[プラグインステータス設定コード].
[デバイスステータス設定コード].[SCSI センスキー設定コード]"} | ConvertTo-Json
```

注※ Get-EsxCli コマンドレットで取得したホストごとに 1 つの EsxCli オブジェクト

(2) パラメタ

pfs:{ON|OFF}

パス障害メッセージ抑制機能の有効無効設定。初期値は OFF（無効）です。

ON：有効にする。

OFF：無効にする。

パス障害メッセージ抑制間隔

障害要因設定コードで指定した要因のパス障害メッセージを抑制する間隔を秒単位で指定します。0～3600 の値を指定します。デフォルト値は 10 秒です。0 を指定した場合、間隔での抑制は行いません。

ここで指定したパス障害メッセージ抑制間隔内に監視障害要因設定コードで指定した要因のパス障害が複数回発生した場合、2 回目以降のメッセージを抑制します。抑制間隔を超えて障害が発生した時点で、抑制したメッセージを抑制した回数とともに出力した後、抑制を解除します。

パス障害メッセージ抑制回数

障害要因設定コードで指定した要因のパス障害メッセージを抑制する回数を指定します。0 または 10～3600000 の値を指定します。デフォルト値は 3000 です。0 を指定した場合、回数での抑制は行いません。

ここで指定したパス障害メッセージ抑制回数内に監視障害要因設定コードで指定した要因のパス障害が複数回発生した場合、2 回目以降のメッセージを抑制します。抑制回数を超えて障害が発生した時点で、抑制したメッセージを抑制した回数とともに出力した後、抑制を解除します。

ホストステータス設定コード

SCSI ホストステータスに対応した障害要因設定コード（10 進）を指定します。0～32767 の値を指定します。デフォルト値は 2113 です。2113 は NO_CONNECT, ERROR, RETRY を抑制対象とした値になります。複数の要因を設定する場合は設定コードの総和を指定します。0 を

指定した場合はホストステータスの抑制は行いません。最大値を指定した場合はすべての障害要因を抑制対象とします。

SCSI ホストステータスに対応する設定コードを次に示します。

表 4-3 SCSI ホストステータスに対応する設定コード

SCSI ホストステータス	ホストステータスコード	設定コード
NO_CONNECT	0x01	1
BUS_BUSY	0x02	2
TIMEOUT	0x03	4
BAD_TARGET	0x04	8
ABORT	0x05	16
PARITY	0x06	32
ERROR	0x07	64
RESET	0x08	128
BAD_INTR	0x09	256
PASSTHROUGH	0x0a	512
SOFT_ERROR	0x0b	1024
RETRY	0x0c	2048
REQUEUE	0x0d	4096
PI_REF_ERROR	0x0e	8192
PI_GENERIC_ERROR	0x0f	16384

ホストステータスの詳細は、VMware 社の情報 (VMware Knowledge Base) を参照してください。

プラグインステータス設定コード

プラグインステータスに対応した障害要因設定コード (10 進) を指定します。0~255 の値を指定します。デフォルト値は 0 です。0 を指定した場合はプラグインステータスの抑制は行いません。複数の要因を設定する場合は設定コードの総和を指定します。最大値を指定した場合はすべての障害要因を抑制対象とします。

プラグインステータスに対応する設定コードを次に示します。

表 4-4 プラグインのステータスに対応する設定コード

プラグインステータス	プラグインステータスコード	設定コード
TRANSIENT	0x01	1
SNAPSHOT	0x02	2
RESERVATION_LOST	0x03	4
REQUEUE	0x04	8
ATS_MISCOMPARE	0x05	16
THINPROV_BUSY_GROWING	0x06	32
THINPROV_ATQUOTA	0x07	64
THINPROV_NOSPACE	0x08	128

プラグインステータスの詳細は、VMware 社の情報 (VMware Knowledge Base) を参照してください。

デバイスステータス設定コード

SCSI デバイスステータスに対応した障害要因設定コード（10進）を指定します。0～1023の値を指定します。デフォルト値は32です。32はRESERVATION_CONFLICTを抑制対象とした値になります。複数の要因を設定する場合は設定コードの総和を指定します。0を指定した場合はデバイスステータスの抑制は行いません。最大値を指定した場合はすべての障害要因を抑制対象とします。

SCSI デバイスステータスに対応する設定コードを次に示します。

表 4-5 SCSI デバイスステータスに対応する設定コード

SCSI デバイスステータス	デバイスステータスコード	設定コード
CHECK_CONDITION	0x02	1
CONDITION_MET	0x04	2
BUSY	0x08	4
INTERMEDIATE	0x10	8
INTERMEDIATE_CONDITION_MET	0x14	16
RESERVATION_CONFLICT	0x18	32
COMMAND_TERMINATED	0x22	64
QUEUE_FULL	0x28	128
ACA_ACTIVE	0x30	256
TASK_ABORTED	0x40	512

デバイスステータスの詳細は、VMware 社の情報（VMware Knowledge Base）を参照してください。

SCSI センスキー設定コード

SCSI センスキーに対応した障害要因設定コード（10進）を指定します。0～32767の値を指定します。デフォルト値は0です。0を指定した場合はSCSI センスキーの抑制は行いません。複数の要因を設定する場合は設定コードの総和を指定します。最大値を指定した場合はすべての障害要因を抑制対象とします。

SCSI センスキーに対応する設定コードを次に示します。

表 4-6 SCSI センスキーに対応する設定コード

SCSI センスキー	センスキー	設定コード
RECOVERED_ERROR	0x01	1
NOT_READY	0x02	2
MEDIUM_ERROR	0x03	4
HARDWARE_ERROR	0x04	8
ILLEGAL_REQUEST	0x05	16
UNIT_ATTENTION	0x06	32
DATA_PROTECT	0x07	64
BLANK_CHECK	0x08	128
VENDOR SPECIFIC	0x09	256
COPY_ABORTED	0x0a	512
ABORTED_COMMAND	0x0b	1024
EQUAL	0x0c	2048
VOLUME_OVERFLOW	0c0d	4096
MISCOMPARE	0x0e	8192
COMPLETED	0x0f	16384

センスキーの詳細は、ハードウェア固有の情報になるので、ハードウェア（ストレージ）提供元に確認してください。

(3) 推奨するパラメタ設定値

推奨するパラメタの設定値を以下に示します。

表 4-7 推奨するパラメタ設定値

パラメタ		多発しやすい障害要因※のみ抑制する場合	すべての障害要因を抑制する場合
パラメタ 設定値	パス障害メッセージ抑制間隔	10 (デフォルト値)	10 (デフォルト値)
	パス障害メッセージ抑制回数	3000 (デフォルト値)	3000 (デフォルト値)
	ホストステータス設定コード	2113 (デフォルト値)	32767 (最大値)
	プラグインステータス設定コード	0 (デフォルト値)	255 (最大値)
	デバイスステータス設定コード	32 (デフォルト値)	1023 (最大値)
	SCSI センスキー設定コード	0 (デフォルト値)	32767 (最大値)
上記パラメタの記述形式		初回のパラメタ設定時 pfs:ON 過去にパラメタの設定をしている場合 pfs:ON.10.3000.2113.0.32.0	pfs:ON. 10.3000.32767.255.1023.32767

注※

過去の障害問い合わせで多かった障害要因。

(4) 使用例

パス障害メッセージ抑制機能を有効化し、抑制条件としてパス障害メッセージ抑制間隔（5分）、パス障害メッセージ抑制回数（1000回）、すべての障害要因を対象とする場合の使用例を示します。

```
>esxcli hdlnm dlnkmgr system set --option=pfs:ON.
300.1000.32767.255.1023.32767
  Version: 8.8.3-03
  SPVersion:
  HostName: esxi7x
  MaxDevices: 1024
  MaxPaths: 4096
  SysInfo: SATP.Flags:67108864, SATP.MaxDevs:1024, SATP.MaxPaths:4096,
SATP.MaxStorages:256, SATP.IemIntvl:30, SATP.IemNum:3, SATP.Loglevel:0,
SATP.Timeout:10000, SATP.PslogSize:1024, SATP.PslogSizeInit:1024,
SATP.PslogSizeNext:1024, SATP.DPC.TARGET:240, SATP.DPC.SYSTEM:0,
SATP.DPC.INTVL:10, SATP.HaBlockType:0, SATP.PfmIntvl:1, SATP.PfmNum:10,
SATP.PfmShs:64, SATP.PfsIntvl:300, SATP.PfsNum:1000, SATP.PfsShs:32767,
SATP.PfsPlg:255, SATP.PfsSds:1023, SATP.PfsSky:32767,
PSP(0)@HTI_PSP_HDLM_EXRR.Exlmit:100,
PSP(0)@HTI_PSP_HDLM_EXRR.ExRndlimit:1, PSP(0)@HTI_PSP_HDLM_EXRR.Loglevel:
0, PSP(0)@HTI_PSP_HDLM_EXRR.SpuLimit:100,
PSP(0)@HTI_PSP_HDLM_EXRR.SpuDuration:60,
PSP(0)@HTI_PSP_HDLM_EXRR.SpuDuration:60,
PSP(1)@HTI_PSP_HDLM_EXLIO.Exlmit:100,
PSP(1)@HTI_PSP_HDLM_EXLIO.ExRndlimit:1,
PSP(1)@HTI_PSP_HDLM_EXLIO.Loglevel:0, PSP(1)@HTI_PSP_HDLM_EXLIO.SpuLimit:
100, PSP(1)@HTI_PSP_HDLM_EXLIO.SpuDuration:60,
```

```
PSP(1)@HTI_PSP_HDLM_EXLIO.SpuDuration:60,
PSP(2)@HTI_PSP_HDLM_EXLBK.Exlimit:100,
PSP(2)@HTI_PSP_HDLM_EXLBK.ExRndlimit:1,
PSP(2)@HTI_PSP_HDLM_EXLBK.Loglevel:0, PSP(2)@HTI_PSP_HDLM_EXLBK.SpuLimit:
100, PSP(2)@HTI_PSP_HDLM_EXLBK.SpuDuration:60,
PSP(2)@HTI_PSP_HDLM_EXLBK.SpuDuration:60
  SatpName: HTI_SATP_HDLM
  ClaimRules:
  DefaultPSP:
```

- SATP.Flags (パス障害メッセージ抑制機能の有効/無効) : 67108864
最下位ビットを 0 ビット目として 26 ビット目が 0 の場合無効, 1 の場合有効。
パス障害メッセージ抑制機能の有効/無効の確認は 26 ビット目のみを確認してください。他のビットに 1 が設定されている場合がありますが無視してください。
例えば, 10 進数が「67108864」の場合, 2 進数では「0100 0000 0000 0000 0000 0000 0000」となり, 26 ビット目が「1」なので, 有効になっています。
- SATP.PfsIntvl (パス障害メッセージ抑制間隔) : 300
- SATP.PfsNum (パス障害連続回数) : 1000
- SATP.PfsShs (ホストステータス設定コード) : 32767
- SATP.PfsPlg (プラグインステータス設定コード) : 255
- SATP.PfsSds (デバイスステータス設定コード) : 1023
- SATP.PfsSky (センスキー設定コード) : 32767

(5) 注意事項

- パラメタとパラメタの間は区切り文字としてピリオド「.」を指定してください。
- ピリオドで区切られた文字列を指定値とみなします。
- パラメタを省略した場合, 未設定のパラメタはデフォルト値を設定します。設定済のパラメタは, 前回設定した値を引き継ぎます。
- 余分なパラメタを指定した場合は余分に指定したパラメタを無視します。
- パス障害メッセージ抑制機能有効化 (pfs:ON) 設定の場合, 以下の設定は構文エラーとなります。
 - 抑制間隔, 抑制回数の両方が 0 となる設定をした場合
 - 障害要因設定コードがすべて 0 となる設定をした場合
- 同一障害要因でも障害を検出した SCSI コマンドが異なる場合は, 別の障害要因として扱われず。
- メッセージを抑制するパス障害要因はホストステータス, プラグインステータス, デバイスステータス, センスキーごとに最大 20 です。20 を超えて障害が発生した場合は, 最古の障害要因の抑制を解除し, 新たに発生した障害要因のメッセージを抑制対象とします。
- 設定したパラメタ値は HDLM の更新インストール, 再インストール後も引き継がれます。

4.5.6 パス障害メッセージ抑制情報の確認

(1) 形式

ホストで実行する場合

```
esxcli hdlm dlnkmgr system get
```

リモート管理クライアントから実行する場合

```
EsxCli-Object※.hdlm.dlnkmgr.system.get.invoke() | ConvertTo-Json
```

注※ Get-EsxCli コマンドレットで取得したホストごとに1つの EsxCli オブジェクト。

(2) パラメタ

ありません。

(3) 使用例

```
>esxcli hdlm dlnkmgr system set --option=pfs:ON.
300.1000.32767.255.1023.32767
  Version: 8.8.3-03
  SPVersion:
  HostName: esxi7x
  MaxDevices: 1024
  MaxPaths: 4096
  SysInfo: SATP.Flags:67108864, SATP.MaxDevs:1024, SATP.MaxPaths:4096,
SATP.MaxStorages:256, SATP.IemIntvl:30, SATP.IemNum:3, SATP.Loglevel:0,
SATP.Timeout:10000, SATP.PslogSize:1024, SATP.PslogSizeInit:1024,
SATP.PslogSizeNext:1024, SATP.DPC.TARGET:240, SATP.DPC.SYSTEM:0,
SATP.DPC.INTVL:10, SATP.HaBlockType:0, SATP.PfmIntvl:1, SATP.PfmNum:10,
SATP.PfmShs:64, SATP.PfsIntvl:300, SATP.PfsNum:1000, SATP.PfsShs:32767,
SATP.PfsPlg:255, SATP.PfsSds:1023, SATP.PfsSky:32767,
PSP(0)@HTI_PSP_HDLM_EXRR.Exlmit:100,
PSP(0)@HTI_PSP_HDLM_EXRR.ExRndlimit:1, PSP(0)@HTI_PSP_HDLM_EXRR.Loglevel:
0, PSP(0)@HTI_PSP_HDLM_EXRR.SpuLimit:100,
PSP(0)@HTI_PSP_HDLM_EXRR.SpuDuration:60,
PSP(0)@HTI_PSP_HDLM_EXRR.SpuDuration:60,
PSP(1)@HTI_PSP_HDLM_EXLIO.Exlmit:100,
PSP(1)@HTI_PSP_HDLM_EXLIO.ExRndlimit:1,
PSP(1)@HTI_PSP_HDLM_EXLIO.Loglevel:0, PSP(1)@HTI_PSP_HDLM_EXLIO.SpuLimit:
100, PSP(1)@HTI_PSP_HDLM_EXLIO.SpuDuration:60,
PSP(1)@HTI_PSP_HDLM_EXLIO.SpuDuration:60,
PSP(2)@HTI_PSP_HDLM_EXLBK.Exlmit:100,
PSP(2)@HTI_PSP_HDLM_EXLBK.ExRndlimit:1,
PSP(2)@HTI_PSP_HDLM_EXLBK.Loglevel:0, PSP(2)@HTI_PSP_HDLM_EXLBK.SpuLimit:
100, PSP(2)@HTI_PSP_HDLM_EXLBK.SpuDuration:60,
PSP(2)@HTI_PSP_HDLM_EXLBK.SpuDuration:60
  SatpName: HTI_SATP_HDLM
  ClaimRules:
  DefaultPSP:
```

- SATP.Flags (パス障害メッセージ抑制機能の有効/無効) : 67108864
最下位ビットを 0 ビット目として 26 ビット目が 0 の場合無効, 1 の場合有効。
パス障害メッセージ抑制機能の有効/無効の確認は 26 ビット目のみを確認してください。他のビットに 1 が設定されている場合がありますが無視してください。
例えば, 10 進数が「67108864」の場合, 2 進数では「0100 0000 0000 0000 0000 0000 0000」となり, 26 ビット目が「1」なので, 有効になっています。
- SATP.PfsIntvl (パス障害メッセージ抑制間隔) : 300
- SATP.PfsNum (パス障害連続回数) : 1000
- SATP.PfsShs (ホストステータス設定コード) : 32767
- SATP.PfsPlg (プラグインステータス設定コード) : 255
- SATP.PfsSds (デバイスステータス設定コード) : 1023
- SATP.PfsSky (センスキー設定コード) : 32767

トラブルシューティング

この章では、まず HDLM の障害情報を確認する方法について説明します。そのあとで、HDLM に障害が発生した場合の対処方法について説明します。対処方法は、パスの障害、HDLM のプログラムの障害、およびこれら以外が原因の障害の場合に分けて説明します。

- 5.1 障害情報の収集
- 5.2 メッセージでの障害情報の確認
- 5.3 パス障害時の対処
- 5.4 プログラム障害時の対処
- 5.5 パスやプログラム以外の障害時の対処

5.1 障害情報の収集

エラーが発生した場合、直ちに障害情報を収集してください。障害情報の収集前にマシンを再起動すると、障害情報が削除されてしまい、情報を収集できなくなるおそれがあります。

情報の収集方法については、「2.11.2 障害情報の収集」を参照してください。

5.2 メッセージでの障害情報の確認

パスの障害は、syslog に出力される KAPL20023-E のメッセージから確認できます。

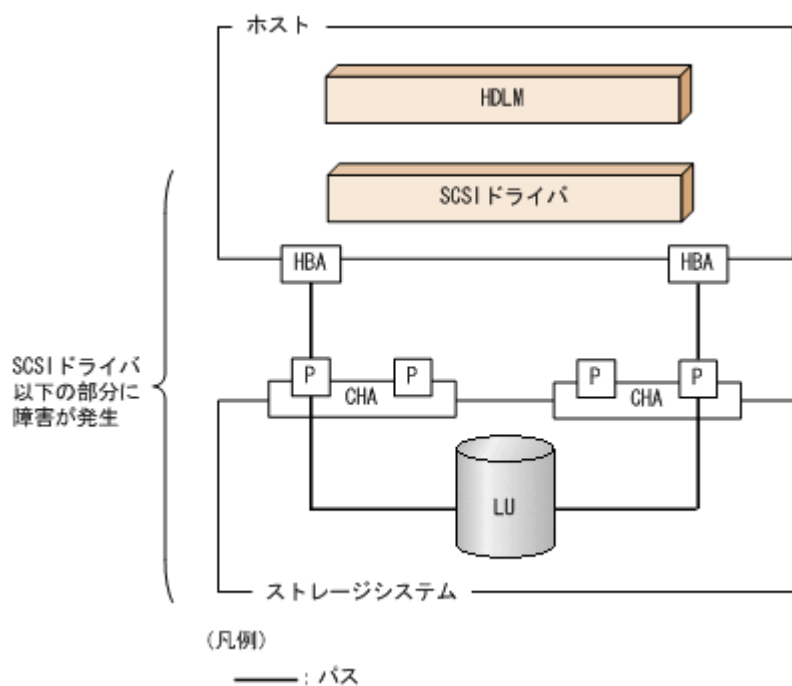
パスについての詳細な情報を得たい場合は、メッセージの情報を基に view オペレーションの実行結果を確認してください。

view オペレーションについては、「6.7 view 情報を表示する」を参照してください。

5.3 パス障害時の対処

HDLM は、パスの障害を検知した場合、パスのフェイルオーバをするとともに、KAPL20023-E のメッセージを出力します。このメッセージが出力された場合、次の図に示す、パスを構成する部分に障害が発生しています。

図 5-1 KAPL20023-E が出力される場合の障害箇所



KAPL20023-E のメッセージが出力された場合の対処手順を次の図に示します。

図 5-2 パス障害時の対処手順



HDLML コマンドを使用してパス障害に対処する手順を次に説明します。

5.3.1 メッセージの監視

メッセージ監視用のアプリケーションやツールなどを使用して、ホストの `syslog` に出力されるメッセージを監視します。KAPL20023-E のメッセージが出力された場合、そのメッセージの内容を参照して、障害が発生したパスを確認してください。メッセージ内容については「5.2 メッセージでの障害情報の確認」を参照してください。

5.3.2 パス情報の取得

パスの情報を取得します。

リモート管理クライアントから、次のコマンドを実行してください。

```
dlmkmgr -s ホスト名 -u ユーザ名 -p パスワード view -path -iem -hbaportwwn > pathinfo.txt
```

`pathinfo.txt` はリダイレクト先のファイル名です。ファイル名は環境に合わせて決めてください。

5.3.3 障害パスの抽出

取得したパス情報を確認して、障害パスを探します。「Status」が「Offline(E)」のパスが障害パスです。

5.3.4 障害発生ハードウェアの絞り込み

障害パスの「DskName」、`iLU`、「ChaPort」、および「HBAPortWWN」を確認して、障害が発生した可能性があるハードウェアを絞り込みます。「DskName」、`iLU`、および「ChaPort」は、ストレージシステムの管理プログラムで参照して、物理的に特定してください。

5.3.5 障害個所の特定・ハードウェアへの障害対処

VMware vSphere, およびハードウェアの管理ツールなどで障害個所を特定して, 障害に対処します。

ハードウェアの保守については, ハードウェアの購入元会社, または保守契約があれば保守会社に連絡してください。

5.3.6 パスを稼働状態に変更

障害回復後, 障害のために閉塞状態になったパスを HDLM コマンドの online オペレーションで稼働状態にします。online オペレーションについては, 「6.5 online パスを稼働状態にする」を参照してください。

リモート管理クライアントから, 次のコマンドを実行してください。

```
dlnkmgr -s ホスト名 -u ユーザ名 -p パスワード online
```

このコマンドを実行すると, すべての閉塞状態のパスが稼働状態になります。

障害が原因で稼働状態にできないパスがあった場合は, KAPL01039-W のメッセージが表示されます。稼働状態にできないパスを無視して処理を継続する場合は「y」を, 処理を中断する場合は「n」を入力してください。

稼働状態にできないパスについては, 再度状態を確認し, 障害回復のための対処をしてください。

5.4 プログラム障害時の対処

HDLM のプログラムで障害が発生した場合の対処について説明します。対処手順を次の図に示します。

図 5-3 プログラム障害時の対処手順



HDLM コマンドを使用してプログラム障害に対処する手順を次に説明します。

5.4.1 メッセージの監視

ホストの syslog に出力されるメッセージを監視します。HDLM のプログラムで障害が発生すると, メッセージが syslog に出力されます。メッセージの内容を参照して, メッセージのレベルが「E」(Error レベル) 以上の場合, 対処が必要です。

5.4.2 プログラム情報の取得

HDLM の購入元会社、または保守会社に連絡する情報を取得します。

HDLM 障害情報収集ユーティリティ (DLMgetras) を使用して、障害情報を収集してください。DLMgetras ユティリティで収集できる情報、および DLMgetras ユティリティについては、「[7.2 DLMgetras HDLM 障害情報収集ユーティリティ](#)」を参照してください。

DLMgetras ユティリティが収集する情報の中には、ホストの再起動時にクリアされるものがあります。障害発生時は DLMgetras ユティリティを速やかに実行してください。

5.4.3 プログラム障害への対処

「[8. メッセージ](#)」を参照して対処してください。

対処しても同じエラーが発生する場合は、HDLM コマンドの view オペレーションで HDLM のプログラムの状態を確認して、エラーに対処します。view オペレーションについては、「[6.7 view 情報を表示する](#)」を参照してください。

リモート管理クライアントから、次に示すコマンドを実行してください。

```
dlnkmgr -s ホスト名 -u ユーザ名 -p パスワード view -sys
```

コマンド実行後、KAPL01013-E のメッセージが出力された場合は、ホストを再起動します。

対処しても同じエラーが発生する場合は、「[5.4.4 HDLM の購入元会社、または保守会社に連絡](#)」に進んでください。

5.4.4 HDLM の購入元会社、または保守会社に連絡

エラーが解決されない場合、HDLM 障害情報収集ユーティリティ (DLMgetras) で取得した情報を、HDLM の購入元会社、または HDLM の保守契約があれば保守会社に連絡してください。

5.5 パスやプログラム以外の障害時の対処

HDLM に関連すると思われる障害の原因が、パスでもプログラムでもない場合は、HDLM 障害情報収集ユーティリティ (DLMgetras) を実行して、情報を収集してください。そのあとで、取得した情報を、HDLM の購入元会社、または HDLM の保守契約があれば保守会社に連絡してください。DLMgetras ユティリティで収集できる情報、および DLMgetras ユティリティについては、「[7.2 DLMgetras HDLM 障害情報収集ユーティリティ](#)」を参照してください。

コマンドリファレンス

この章では、HDLM で使用するコマンドについて説明します。

- 6.1 コマンド概要
- 6.2 clear パスの統計情報を初期値にする
- 6.3 help オペレーションの形式を表示する
- 6.4 offline パスを閉塞状態にする
- 6.5 online パスを稼働状態にする
- 6.6 set 動作環境を設定する
- 6.7 view 情報を表示する
- 6.8 refresh ストレージシステムでの設定を HDLM に反映する

6.1 コマンド概要

ここでは、HDLM で使用するコマンドの入力形式、およびオペレーションについて説明します。

コマンドの入力形式

コマンドの入力形式を次に示します。

```
dlmkmgr [ホスト接続オプション] オペレーション名 [パラメタ [パラメタ値]]
```

dlmkmgr：コマンド名

ホスト接続オプション：操作対象のホストへのログインに必要な接続情報

オペレーション名：操作の種類

パラメタ：オペレーションによって必要になる値

パラメタ値：パラメタによって必要になる値

ホスト接続オプションの形式を次に示します。

```
-s ホスト名 -u ユーザ名 -p パスワード
```

ホスト名：操作対象のホスト名

ユーザ名：ホストへのログインに必要なユーザ名

パスワード：ホストへのログインに必要なパスワード

-u パラメタまたは -p パラメタを省略した場合、コマンドの実行時にユーザ名またはパスワードの入力を要求されます。指示に従ってユーザ名またはパスワードを入力してください。

なお、リモート管理クライアントに次の環境変数を設定した場合、ホスト接続オプションの指定は不要です。

- VI_SERVER：ホスト名
- VI_USERNAME：ユーザ名
- VI_PASSWORD：パスワード

HDLM コマンドのオペレーション

HDLM コマンドのオペレーション、およびその機能を「表 6-1 HDLM コマンドのオペレーション一覧」に示します。

表 6-1 HDLM コマンドのオペレーション一覧

オペレーション	機能
clear	HDLM システムが管理する、すべてのパスの統計情報 (I/O 回数, I/O 障害回数) の値を初期値 (0) にします。詳細については、「6.2」を参照してください。
help	HDLM で使用するオペレーションの形式が表示されます。詳細については、「6.3」を参照してください。
offline	稼働状態のパスを閉塞状態にします。詳細については、「6.4」を参照してください。
online	閉塞状態のパスを稼働状態にします。詳細については、「6.5」を参照してください。
set	HDLM の動作環境を設定します。詳細については、「6.6」を参照してください。
view	HDLM のプログラム情報、パス情報、LU 情報が表示されます。詳細については、「6.7」を参照してください。
refresh	ストレージシステムでの設定を HDLM に反映します。詳細については、「6.8」を参照してください。

注意事項

- HDLM コマンドは、PowerShell プロンプトから実行してください。

- パラメタで指定する値にスペースが含まれる場合には、値全体を「"」（引用符）で囲んでください。
- 次に示す操作を実行する場合、HDLM が管理するパス数に応じて処理時間（パス数×1 秒）を必要とします。
 - online または offline オペレーションでパスの状態を変更する場合
 - set オペレーションでロードバランスの設定を変更する場合

6.2 clear パスの統計情報を初期値にする

HDLM システムが管理する、すべてのパスの統計情報（I/O 回数、I/O 障害回数）の値を初期値（0）にします。

6.2.1 形式

(1) パスの統計情報を初期値（0）にする場合

```
dlnkmgr [-s ホスト名 -u ユーザ名 -p パスワード] clear
        -pdst [-s]
```

(2) clear オペレーションの形式を表示する場合

```
dlnkmgr [-s ホスト名 -u ユーザ名 -p パスワード] clear
        -help
```

6.2.2 パラメタ

(1) パスの統計情報を初期値（0）にする場合

-pdst

HDLM が管理する、すべてのパスの統計情報（I/O 回数、I/O 障害回数）の値を初期値にします。

使用例

```
PROMPT>dlnkmgr clear -pdst
KAPL01049-I オペレーションを開始します。オペレーション名 = clear。よろしい
ですか? [y/n] : y
KAPL01001-I HDLM コマンドが正常終了しました。オペレーション名 = clear, 終
了時刻 = yyyy/mm/dd hh:mm:ss
PROMPT>
```

-s

コマンド実行の確認メッセージを表示しないで実行します。シェルスクリプトやバッチファイルでコマンドを実行する場合など、確認メッセージへの入力を省略したいときに指定します。

使用例

```
PROMPT>dlnkmgr clear -pdst -s
KAPL01001-I HDLM コマンドが正常終了しました。オペレーション名 = clear, 終
了時刻 = yyyy/mm/dd hh:mm:ss
PROMPT>
```

(2) clear オペレーションの形式を表示する場合

-help

clear オペレーションの形式が表示されます。

使用例

```
PROMPT>dlnkmgr clear -help
clear:
  Format
    dlnkmgr [Host-Connection-Options] clear -pdst [-s]
  Host-Connection-Options:
    [ -s SERVER          | --server=SERVER ]
    [ -u USERNAME       | --username=USERNAME ]
    [ -p PASSWORD       | --password=PASSWORD ]
KAPL01001-I HDLM コマンドが正常終了しました。オペレーション名 = clear, 終了時刻 = yyyy/mm/dd hh:mm:ss
PROMPT>
```

6.3 help オペレーションの形式を表示する

HDLM コマンド, および HDLM コマンドの各オペレーションの形式が表示されます。

6.3.1 形式

```
dlnkmgr [-s ホスト名 -u ユーザ名 -p パスワード] help
      [オペレーション名] [オペレーション名] ...
```

6.3.2 パラメタ

オペレーション名

形式を知りたいオペレーション名を指定します。

オペレーション名は, 複数指定できます。複数のオペレーション名を指定した場合, 指定した順に形式が表示されます。

指定できるオペレーション名は, 次に示すどれかです。

- clear
- help
- offline
- online
- set
- view
- refresh

オペレーション名を省略すると, HDLM コマンドで使用できる, すべてのオペレーション名が表示されます。

使用例

使用例 1

HDLM コマンドで使用できるすべてのオペレーション名を表示する場合

```
PROMPT>dlnkmgr help
dlnkmgr:
```



```

Format
  dlncmgr [Host-Connection-Options]
           { clear | help | offline | online | set | view |
refresh }
  dlncmgr -l { help | set | view }
Host-Connection-Options:
  [ -s SERVER      | --server=SERVER ]
  [ -u USERNAME    | --username=USERNAME ]
  [ -p PASSWORD    | --password=PASSWORD ]
KAPL01001-I HDLM コマンドが正常終了しました。オペレーション名 = help, 終了時刻
= yyyy/mm/dd hh:mm:ss
PROMPT>

```

使用例 2

複数のオペレーションの形式を表示する場合

「AutoPATH_ID」はパス管理 PATH_ID を示します。

```

PROMPT>dlncmgr help online offline help
online:
Format
  dlncmgr [Host-Connection-Options] online [-path] [-s]
  dlncmgr [Host-Connection-Options] online [-path]
                                     -cha -pathid AutoPATH_ID [-s]
  dlncmgr [Host-Connection-Options] online [-path] -pathid
AutoPATH_ID [-s]
  dlncmgr [Host-Connection-Options] online [-path]
                                     -hbaportwwn HBA_Port_WWN [-s]
Host-Connection-Options:
  [ -s SERVER      | --server=SERVER ]
  [ -u USERNAME    | --username=USERNAME ]
  [ -p PASSWORD    | --password=PASSWORD ]

Valid value
AutoPATH_ID { 000000 - 999999 }(Decimal)
offline:
Format
  dlncmgr [Host-Connection-Options] offline [-path]
                                     -cha -pathid AutoPATH_ID [-s]
  dlncmgr [Host-Connection-Options] offline [-path] -pathid
AutoPATH_ID [-s]
  dlncmgr [Host-Connection-Options] offline [-path]
                                     -hbaportwwn HBA_Port_WWN [-s]
Host-Connection-Options:
  [ -s SERVER      | --server=SERVER ]
  [ -u USERNAME    | --username=USERNAME ]
  [ -p PASSWORD    | --password=PASSWORD ]

Valid value
AutoPATH_ID { 000000 - 999999 }(Decimal)
help:
Format
  dlncmgr help { clear | offline | online | set | view | refresh }
KAPL01001-I HDLM コマンドが正常終了しました。オペレーション名 = help, 終了時刻
= yyyy/mm/dd hh:mm:ss
PROMPT>

```

使用例 3

help オペレーションで指定できるオペレーション名を表示する場合

```

PROMPT>dlncmgr help help
help:
Format
  dlncmgr help { clear | offline | online | set | view | refresh }
KAPL01001-I HDLM コマンドが正常終了しました。オペレーション名 = help, 終了時刻
= yyyy/mm/dd hh:mm:ss
PROMPT>

```

6.4 offline パスを閉塞状態にする

稼働状態のパスを閉塞状態にします。CHA ポート単位、パス単位、または HBA ポート WWN 単位で、閉塞状態にするパスを指定します。

各 LU にアクセスする最後のパスは閉塞状態にできません。

なお、offline オペレーションによって閉塞状態 (Offline(C)状態) にしたパスは、ホストの再起動時には状態が引き継がれません。ホストの再起動時にパスが正常であれば、パスは稼働状態 (Online 状態) になります。

多くのパスを閉塞状態にすると、障害発生時にパスを切り替えられなくなることがあります。パスを閉塞状態にする前に、view オペレーションでパスの稼働状態を確認してください。view オペレーションについては、「6.7 view 情報を表示する」を参照してください。

6.4.1 形式

(1) パスを閉塞状態にする場合

```
dladmgr [-s ホスト名 -u ユーザ名 -p パスワード] offline
        [-path]
        {-cha -pathid パス管理 PATH_ID
        | -pathid パス管理 PATH_ID
        | -hbaportwwn HBA ポート WWN }
        [-s]
```

(2) offline オペレーションの形式を表示する場合

```
dladmgr [-s ホスト名 -u ユーザ名 -p パスワード] offline
        -help
```

6.4.2 パラメタ

(1) パスを閉塞状態にする場合

`-path`

HDLM が管理しているパスを操作することを指定します。

offline オペレーションの対象物はパスだけなので、この指定は省略できます。

`-cha`, `-pathid`, または `-hbaportwwn` パラメタで、閉塞状態にするパスを必ず指定します。

`-cha -pathid` *パス管理 PATH_ID*

CHA ポート単位でパスを閉塞状態にする場合に指定します。`-pathid` パラメタで指定したパスが経由している CHA ポートを通る、すべてのパスを閉塞状態にします。物理ストレージシステムの物理 CHA ポート単位でパスが閉塞状態になります。

view オペレーションで表示される、現在のパス管理 *PATH_ID* を指定してください。view オペレーションについては、「6.7 view 情報を表示する」を参照してください。パス管理 *PATH_ID* の、左側の桁から 0 詰めされている 0 は省略できます (000001 と 1 は同値です)。ただし、パス管理 *PATH_ID* 「000000」を指定する場合は、「000000」または「0」を指定してください。

パス管理 *PATH_ID* は、ホストの再起動時に新しく割り当てられます。必ず view オペレーションを実行して、閉塞状態にするパスの現在のパス管理 *PATH_ID* を確認してから、offline オペレーションを実行してください。

使用例

コマンド実行の確認をして、CHA ポート「0A」を通るすべてのパスを閉塞状態にする場合（パス管理 PATH_ID「000001」が CHA ポート「0A」を通っているとき）

```
PROMPT>dlnkmgr offline -cha -pathid 000001
KAPL01055-I 指定されたCHA portを通る全てのパスをOffline(C)にします。よろしいですか? [y/n]:y
KAPL01056-I 指定されたCHA portを通る全てのパスがOffline(C)になってもよい場合はyを入力してください。そうでない場合はnを入力してください。 [y/n]:y
KAPL01061-I 2本のパスをOffline(C)にしました。失敗したパス = 0本。オペレーション名 = offline
PROMPT>
```

-pathid パス管理 PATH_ID

単一のパスを閉塞状態にする場合に指定します。

view オペレーションで表示される、現在のパス管理 PATH_ID を指定します。view オペレーションについては、「[6.7 view 情報を表示する](#)」を参照してください。パス管理 PATH_ID の、左側の桁から 0 詰めされている 0 は省略できます (000001 と 1 は同値です)。ただし、パス管理 PATH_ID「000000」を指定する場合は、「000000」または「0」を指定してください。

パス管理 PATH_ID は、ホストの再起動時に新しく割り当てられます。必ず view オペレーションを実行して、閉塞状態にするパスの現在のパス管理 PATH_ID を確認してから、offline オペレーションを実行してください。

-hbaportwwn HBA ポート WWN

HBA ポート WWN で指定した HBA ポートに接続されている、すべてのパスを閉塞状態にする場合に指定します。指定できるパラメタ値は 1 つだけです。

HBA ポート WWN には、HBAPortWWN を指定します。英字の大文字、小文字は区別されません。

HBAPortWWN および PathName は、次に示す view オペレーションを実行すると表示されます。

```
dlnkmgr view -path -hbaportwwn
```

view オペレーションを実行して HBA ポート WWN およびパス名を表示する方法については、「[6.7.2 パラメタ](#)」の「[\(3\) パス情報を表示する場合](#)」を参照してください。

使用例

コマンド実行の確認をして、HBA ポート WWN「10000000C93213BA」を通るパスを閉塞状態にする場合

```
PROMPT>dlnkmgr offline -path -hbaportwwn 10000000C93213BA
KAPL01102-I 指定されたHBA ポートを通る全てのパスをOffline(C)にします。よろしいですか? [y/n]:y
KAPL01103-I 指定されたHBA ポートを通る全てのパスがOffline(C)になってもよい場合はyを入力してください。そうでない場合はnを入力してください。 [y/n]:y
KAPL01061-I 6本のパスをOffline(C)にしました。失敗したパス = 0本。オペレーション名 = offline
PROMPT>
```

-s

コマンド実行の確認メッセージを表示しないで実行します。シェルスクリプトやバッチファイルでコマンドを実行する場合など、確認メッセージへの入力を省略したいときに指定します。

使用例

コマンド実行の確認をしないで、パス管理 PATH_ID「000001」のパスを閉塞状態にする場合

```
PROMPT>dlnkmgr offline -pathid 1 -s
KAPL01061-I 1本のパスをOffline(C)にしました。失敗したパス = 0本。オペレーション名 = offline
PROMPT>
```

(2) offline オペレーションの形式を表示する場合

-help

offline オペレーションの形式が表示されます。

使用例

```
PROMPT>dlnkmgr offline -help
offline:
  Format
  dlnkmgr [Host-Connection-Options] offline [-path]
                                         -cha -pathid AutoPATH_ID [-s]
  dlnkmgr [Host-Connection-Options] offline [-path] -pathid
AutoPATH_ID [-s]
  dlnkmgr [Host-Connection-Options] offline [-path]
                                         -hbaportwwn HBA_Port_WWN [-s]

  Host-Connection-Options:
  [ -s SERVER          | --server=SERVER ]
  [ -u USERNAME       | --username=USERNAME ]
  [ -p PASSWORD       | --password=PASSWORD ]

  Valid value
  AutoPATH_ID      { 000000 - 999999 } (Decimal)
KAPL01001-I HDLM コマンドが正常終了しました。オペレーション名 = offline,
終了時刻 = yyyy/mm/dd hh:mm:ss
PROMPT>
```

参考

HDLM コマンドの view オペレーションと OS のコマンドを組み合わせると、特定の CHA ポートで、パスの情報を絞り込んで表示できます。view オペレーションについては、「[6.7 view 情報を表示する](#)」を参照してください。

CHA ポート単位でパスを閉塞状態にする前に、次のコマンドを実行して、閉塞状態にするパスの情報を確認することをお勧めします。

例

VSP G1000 シリーズの CHA ポート「1B」を通るすべてのパスを確認する場合

```
dlnkmgr view -path -stname | find "VSP_G1000" | find "1B"
```

指定した CHA ポートを通るパスの情報だけが表示されます。

6.5 online パスを稼働状態にする

閉塞状態のパスを稼働状態にします。稼働状態にするパスは、CHA ポート単位、パス単位、または HBA ポート WWN 単位で指定できます。

6.5.1 形式

(1) パスを稼働状態にする場合

```
dlnkmgr [-s ホスト名 -u ユーザ名 -p パスワード] online
[-path]
[-cha -pathid パス管理 PATH_ID
|-pathid パス管理 PATH_ID
|-hbaportwwn HBA ポート WWN]
[-s]
```

(2) online オペレーションの形式を表示する場合

```
dlnkmgr [-s ホスト名 -u ユーザ名 -p パスワード] online
-help
```

6.5.2 パラメタ

(1) パスを稼働状態にする場合

-path

HDLM が管理しているパスを操作することを指定します。

online オペレーションの対象物はパスだけなので、この指定は省略できます。

-cha, -pathid, または-hbaportwwn パラメタで、稼働状態にするパスを指定できます。これらのパラメタを省略した場合は、すべての閉塞状態のパスを稼働状態にします。稼働状態にできないパスがあった場合、処理を継続するかどうかを確認するメッセージが表示されます。稼働状態にできなかったパスを閉塞状態のままにして処理を継続する場合は「y」を、処理を中断する場合は「n」を入力してください。

-cha -pathid パス管理 PATH_ID

CHA ポート単位でパスを稼働状態にする場合に指定します。-pathid パラメタで指定したパスが経由している CHA ポートを通る、すべてのパスを稼働状態にします。物理ストレージシステムの物理 CHA ポート単位でパスが稼働状態になります。

view オペレーションで表示される、現在のパス管理 PATH_ID を指定します。view オペレーションについては、「6.7 view 情報を表示する」を参照してください。パス管理 PATH_ID の、左側の桁から 0 詰めされている 0 は省略できます (000001 と 1 は同値です)。ただし、パス管理 PATH_ID 「000000」を指定する場合は、「000000」または「0」を指定してください。

パス管理 PATH_ID は、ホストの再起動時に新しく割り当てられます。必ず view オペレーションを実行して、稼働状態にするパスの現在のパス管理 PATH_ID を確認してから、online オペレーションを実行してください。

使用例

コマンド実行の確認をして、CHA ポート「0A」を通るすべてのパスを稼働状態にする場合 (パス管理 PATH_ID 「000002」が CHA ポート「0A」を通過しているとき)

```
PROMPT>dlnkmgr online -cha -pathid 000002
KAPL01057-I 指定された CHA port を通る全てのパスを Online にします。よろしい
ですか? [y/n] :y
KAPL01061-I 2本のパスを Online にしました。失敗したパス = 0本。オペレー
ション名 = online
PROMPT>
```

-pathid パス管理 PATH_ID

単一のパスを稼働状態にする場合に指定します。

view オペレーションで表示される、現在のパス管理 PATH_ID を指定します。view オペレーションについては、「6.7 view 情報を表示する」を参照してください。パス管理 PATH_ID の、左側の桁から 0 詰めされている 0 は省略できます (000001 と 1 は同値です)。ただし、パス管理 PATH_ID 「000000」を指定する場合は、「000000」または「0」を指定してください。

パス管理 PATH_ID は、ホストの再起動時に新しく割り当てられます。必ず view オペレーションを実行して、稼働状態にするパスの現在のパス管理 PATH_ID を確認してから、online オペレーションを実行してください。

-hbaportwwn *HBA* ポート *WWN*

HBA ポート WWN で指定した HBA ポートに接続されている、すべてのパスを稼働状態にする場合に指定します。指定できるパラメタ値は 1 つだけです。

HBA ポート WWN には、HBAPortWWN を指定します。英字の大文字、小文字は区別されません。

HBAPortWWN および PathName は、次に示す view オペレーションを実行すると表示されません。

```
dlnkmgr view -path -hbaportwwn
```

view オペレーションを実行して HBA ポート WWN およびパス名を表示する方法については、「6.7.2 パラメタ」の「(3) パス情報を表示する場合」を参照してください。

使用例

コマンド実行の確認をして、HBA ポート WWN 「10000000C93213BA」を通るパスを稼働状態にする場合

```
PROMPT>dlnkmgr online -path -hbaportwwn 10000000C93213BA
KAPL01104-I 指定された HBA ポートを通る全てのパスを Online にします。よろしい
ですか? [y/n]:y
KAPL01061-I 6 本のパスを Online にしました。失敗したパス = 0 本。オペレー
ション名 = online
PROMPT>
```

-s

コマンド実行の確認メッセージを表示しないで実行します。シェルスクリプトやバッチファイルでコマンドを実行する場合など、確認メッセージへの入力を省略したいときに指定します。

使用例

コマンド実行の確認をしないで、パス管理 PATH_ID 「000002」のパスを稼働状態にする場合

```
PROMPT>dlnkmgr online -pathid 2 -s
KAPL01061-I 1 本のパスを Online にしました。失敗したパス = 0 本。オペレー
ション名 = online
PROMPT>
```

(2) online オペレーションの形式を表示する場合

-help

online オペレーションの形式が表示されます。

使用例

```
PROMPT>dlnkmgr online -help
```

```

online:
  Format
    dlnkmgr [Host-Connection-Options] online [-path] [-s]
    dlnkmgr [Host-Connection-Options] online [-path]
        -cha -pathid AutoPATH_ID [-s]
    dlnkmgr [Host-Connection-Options] online [-path] -pathid
    AutoPATH_ID [-s]
    dlnkmgr [Host-Connection-Options] online [-path]
        -hbaportwwn HBA_Port_WWN [-s]

  Host-Connection-Options:
    [ -s SERVER      | --server=SERVER ]
    [ -u USERNAME    | --username=USERNAME ]
    [ -p PASSWORD    | --password=PASSWORD ]

  Valid value
    AutoPATH_ID      { 000000 - 999999 } (Decimal)
KAPL01001-I HDLM コマンドが正常終了しました。オペレーション名 = online, 終
了時刻 = yyyy/mm/dd hh:mm:ss
PROMPT>

```

参考

HDLM コマンドの view オペレーションと OS のコマンドを組み合わせると、特定の CHA ポートで、パスの情報を絞り込んで表示できます。view オペレーションについては、「[6.7 view 情報を表示する](#)」を参照してください。

CHA ポート単位でパスを稼働状態にする前に、次のコマンドを実行して、稼働状態にするパスの情報を確認することをお勧めします。

例

VSP G1000 シリーズの CHA ポート「1B」を通るすべてのパスを確認する場合

```
dlnkmgr view -path -stname | find "VSP_G1000" | find "1B"
```

指定した CHA ポートを通るパスの情報だけが表示されます。

6.6 set 動作環境を設定する

HDLM の動作環境を設定します。

6.6.1 形式

(1) ホストの動作環境を設定する場合

```

dlnkmgr [-s ホスト名 -u ユーザ名 -p パスワード] set
    {-lb on -lbtype {exrr|exlio|exlbc|vmwmru|vmwrr}
    |-iem {on [-intvl 障害監視時間] [-iemnum 障害発生回数]|off}
    |-expathusetimes 同一パス使用回数
    |-exrndpathusetimes 同一パス使用回数
    |-dpc {on|off} [-pathid パス ID -lu|-pathid パス ID -storage]
    |-dpcintvl チェック間隔
    }
[-s]

```

(2) リモート管理クライアントの動作環境を設定する場合

```
dlncmgr -l set
  {-lic
  |-audlog {on [-audlv 監査ログ採取レベル] [-category [[ss] [a] [ca]
  [all]]|off}
  |-pstv {on|off}
  }
  [-s]
```

(3) set オペレーションの形式を表示する場合

ホスト、およびリモート管理クライアントの両方の実行形式を表示するとき

```
dlncmgr set
  -help
```

ホストの実行形式を表示するとき

```
dlncmgr -s ホスト名 -u ユーザ名 -p パスワード set
  -help
```

リモート管理クライアントの実行形式を表示するとき

```
dlncmgr -l set
  -help
```

6.6.2 パラメタ

(1) ホストの動作環境を設定する場合

各設定のデフォルト値と推奨値を次の表に示します。set オペレーションで設定値を変更した場合、その値は直ちに有効になります。

表 6-2 各設定のデフォルト値と推奨値

項目名	デフォルト値	推奨値
ロードバランス	アルゴリズムは拡張最少 I/O 数	アルゴリズムの推奨値は運用環境によって異なります。
間欠障害監視	off	on
拡張ロードバランスの同一パス使用回数 (シーケンシャル I/O)	100	推奨値は運用環境によって異なります。
拡張ロードバランスの同一パス使用回数 (ランダム I/O)	1	推奨値は運用環境によって異なります。
ダイナミック I/O パスコントロール※	off チェック間隔: 10 分	off チェック間隔の推奨値は運用環境によって異なります。

注※

ストレージシステムが HUS100 シリーズを使用している場合にだけ適用されます。

```
-lb on -lbtype {exrr|exlio|exlbc|vmwmru|vmwrr}
```

ロードバランスのアルゴリズムを選択します。

exrr : 拡張ラウンドロビン

exlio: 拡張最少 I/O 数
exlbn: 拡張最少ブロック数
vmwmru: 最近の使用 (VMware)
vmwrr: ラウンドロビン (VMware)

`-iem {on [-intvl 障害監視時間] [-iemnum 障害発生回数]|off}`

間欠障害監視を有効、または無効にします。

on: 有効

off: 無効

間欠障害が発生したときの I/O 性能の低下を防ぐため、間欠障害監視を有効にすることをお勧めします。「on」を指定した場合、障害監視時間および障害発生回数を、後続パラメタで指定できます。指定した監視時間 (分) 内に指定した回数の障害が発生すると、HDLM はそのパスに間欠障害が発生していると見なします。間欠障害が発生していると見なされたパスは、自動フェイルバック対象外になります。間欠障害監視は、パスごとに実施されます。

障害監視時間または障害発生回数の指定を省略した場合、それぞれの値は次のとおりになります。

- これまでに障害監視時間または障害発生回数を一度も指定していない場合
障害監視時間は 30 分、障害発生回数は 3 回になります。
- これまでに障害監視時間または障害発生回数を指定している場合
前回指定した値になります。

間欠障害の監視時間と障害の発生回数を指定する後続パラメタの形式を、次に示します。

`-intvl 障害監視時間`

間欠障害の監視時間を分単位で指定します。1~1440 の値を指定します。デフォルト値は「30」です。

間欠障害監視中に障害監視時間を変更した場合、変更前までにカウントされたすべてのパスの障害発生回数、および自動フェイルバック対象外の状態が初期化されます。そして、変更後の設定で監視が開始されます。

このパラメタで設定した障害監視時間は、`-iem off` を指定して間欠障害監視を無効にしても記憶されています。そのため、再度間欠障害監視を有効にし、障害監視時間を指定しなかった場合、記憶されている障害監視時間で間欠障害監視が開始されます。

`-iemnum 障害発生回数`

間欠障害が発生していると見なす障害の発生回数を指定します。1~99 の値を指定します。デフォルト値は「3」です。

間欠障害監視中に障害発生回数を変更した場合、変更前までにカウントされたすべてのパスの障害発生回数、および自動フェイルバック対象外の状態が初期化されます。そして、変更後の設定で監視が開始されます。

このパラメタで設定した障害発生回数は、`-iem off` を指定して間欠障害監視を無効にしても記憶されています。そのため、再度間欠障害監視を有効にし、障害発生回数を指定しなかった場合、記憶されている障害発生回数で間欠障害監視が開始されます。

間欠障害監視中に `set -iem on` オペレーションを実行した場合、障害監視時間または障害発生回数を変更していなくても、HDLM が管理しているすべてのパスの障害履歴、および自動フェイルバック対象外となったパスの情報が初期化されます。間欠障害監視は継続されます。

`-expathusetimes 同一パス使用回数`

ロードバランスのアルゴリズムに、拡張ラウンドロビン (exrr)、拡張最少 I/O 数 (exlio)、または拡張最少ブロック数 (exlbn) を適用する場合、シーケンシャル I/O に同一のパスを使用する回数を指定します。

10 進数で 1~999999 の値を指定できます。デフォルトの設定値は「100」です。

`-exrndpathusetimes` 同一パス使用回数

ロードバランスのアルゴリズムに、拡張ラウンドロビン (`exrr`)、拡張最少 I/O 数 (`exlio`)、または拡張最少ブロック数 (`exlbc`) を適用する場合、ランダム I/O に同一のパスを使用する回数を指定します。

10 進数で 1~999999 の値を指定できます。デフォルトの設定値は「1」です。

`-dpc {on|off} [-pathid パス ID -lu | -pathid パス ID -storage]`

ストレージシステム単位または LU 単位でダイナミック I/O パスコントロール機能を有効、または無効にします。デフォルト値は「off」です。

on : 有効

off : 無効

`-pathid パス ID -lu`

ダイナミック I/O パスコントロール機能の有効または無効を LU 単位に設定します。目的の LU に接続されているパス ID のうちどれか 1 つを指定します。

`-pathid パス ID -storage`

ダイナミック I/O パスコントロール機能の有効または無効をストレージシステム単位に設定します。目的のストレージシステムに接続されているパス ID のうちどれか 1 つを指定します。

`-pathid` パラメタを指定しない場合は、システム単位の設定となり、ストレージシステム単位または LU 単位の設定はクリアされます。

注意事項

ホストを再起動すると、ストレージシステム単位または LU 単位の設定はクリアされ、システム単位の設定に従って動作します。

`-dpcintvl` チェック間隔

ダイナミック I/O パスコントロール機能の、ストレージシステム側で行われるコントローラ切り替え情報を見直すチェック間隔を、分単位で指定します。5~1440 の値を指定します。デフォルト値は「10」です。

`-s`

コマンド実行の確認メッセージを表示しないで実行します。シェルスクリプトやバッチファイルでコマンドを実行する場合など、確認メッセージへの入力を省略したいときに指定します。

(2) リモート管理クライアントの動作環境を設定する場合

`-lic`

ライセンスを更新する場合に指定します。ライセンスは、ライセンスキーまたはライセンスキーファイルで提供されます。ライセンスキーファイルは、ライセンスを格納したファイルです。

ライセンスキーファイルを使用する場合

ライセンスキーファイルを、Windows がインストールされたドライブの直下に「`hdlm_license`」という名称で格納してから、`set -lic` オペレーションを実行します。ライセンスキーファイルに記述されているライセンスキーの種別に応じて、ライセンスキーが登録された旨のメッセージが出力されます。一時または非常ライセンスの場合は、期限満了日も表示されます (KAPL01071-I, KAPL01072-I)。

ライセンスキーファイルを使用しない場合

set -lic オペレーションを実行すると、ユーザにライセンスキーの入力を求める KAPL01068-I のメッセージが出力されます。それに対して、ライセンスキーを入力します。入力したライセンスキーの種別に応じて、ライセンスキーが登録された旨のメッセージが表示されます。一時または非常ライセンスの場合は、期限満了日も表示されます (KAPL01071-I, KAPL01072-I)。

ライセンスキーの種別を次の表に示します。

表 6-3 ライセンスキー種別

種類	説明
永久ライセンスキー	永久的な製品の使用を可能とするためのライセンスキーです。
一時ライセンスキー※	ユーザが製品の評価などを行う場合に使用するライセンスキーです。期間には、「120」(120 日間)が、インストール時に設定されます。一時ライセンスキーは再利用できません。
非常ライセンスキー	永久ライセンスキー発行が間に合わない場合などに、一時的に使用するライセンスキーです。期間には「30」(30 日間)が、インストール時に設定されます。非常ライセンスキーは再利用できません。

注※

一時ライセンスキーは、set オペレーションでインストールできません。

使用例 1

ライセンスキーを更新する場合 (ライセンスキーファイルがあるとき)

```
PROMPT>dlnkmgr -l set -lic
KAPL01049-I オペレーションを開始します。オペレーション名 = set。よろしいですか? [y/n] : y
KAPL01071-I 永久ライセンスがインストールされました。
PROMPT>
```

使用例 2

ライセンスキーを更新する場合 (ライセンスキーファイルがないとき)

```
PROMPT>dlnkmgr -l set -lic
KAPL01049-I オペレーションを開始します。オペレーション名 = set。よろしいですか? [y/n] : y
KAPL01083-I ライセンスキーファイルがありません。ファイル名 = Windows のインストール先ドライブ:\%hdml_license
KAPL01068-I ライセンスキーを入力して下さい : *****
KAPL01071-I 永久ライセンスがインストールされました。
PROMPT>
```

-audlog {on [-audlv 監査ログ採取レベル] [-category [[ss] [a] [ca]|all]]|off}

監査ログの採取を指定します。

on : 採取する

off : 採取しない

-audlv 監査ログ採取レベル

監査ログとして採取する重要度 (Severity) のレベルを設定します。設定値を次の表に示します。デフォルトの設定値は「6」です。

表 6-4 監査ログ採取レベルの設定値

設定値 (重要度)	説明
0	Error レベルの監査ログを採取します。

設定値 (重要度)	説明
1	
2	
3	
4	Error, および Warning レベルの監査ログを採取します。
5	
6	Error, Warning, および Information レベルの監査ログを採取します。
7	

`-category [[ss] [a] [ca]|all]`

監査ログとして採取する種別を設定します。設定値を次の表に示します。デフォルトの設定値は「all」です。`-category`を指定して設定値を省略した場合は「all」が指定されたものと見なされます。

表 6-5 監査ログ種別の設定値

設定値	説明
ss	StartStop の監査ログ事象を採取します。
a	Authentication の監査ログ事象を採取します。
ca	ConfigurationAccess の監査ログ事象を採取します。
all	StartStop, Authentication, および ConfigurationAccess の監査ログ事象を採取します。

`-pstv {on|off}`

物理ストレージシステム情報の表示機能を有効、または無効にします。デフォルト値は「off」です。

on : 有効

off : 無効

物理ストレージシステム情報の表示機能を有効にすると、物理ストレージシステムの情報が表示されます。物理ストレージシステム情報の表示機能を無効にすると、OS に認識されているストレージシステムの情報が表示されます。仮想化されているストレージシステムは仮想情報が表示され、仮想化されていないストレージシステムは物理情報が表示されます。

物理ストレージシステム情報の表示機能の有効/無効によって、`view` オペレーションの表示結果が異なります。表示結果が異なる表示項目を次の表に示します。

表 6-6 -pstv パラメタの指定によって view オペレーションの表示結果が異なる表示項目

オペレーション	表示項目
<code>view -path</code>	DskName
	iLU
	ChaPort (CP)
<code>view -lu</code>	Product
	SerialNumber (S/N)
	iLU
	ChaPort

(3) set オペレーションの形式を表示する場合

-help

set オペレーションの形式が表示されます。

使用例

使用例 1

ホスト、およびリモート管理クライアントの両方の実行形式を表示する場合

```
PROMPT>dlnkmgr set -help
set:
  Format
    dlnkmgr [Host-Connection-Options] set
      { -lb on -lbtype { exrr | exlio | exlbc | vmwmru | vmwrr }
      | -iem on [ -intvl Error-Monitor-Interval ]
          [ -iemnum Number-Of-Times ]
      | -iem off
      | -expathusetimes Number-Of-ExPathUseTimes
      | -exrndpathusetimes Number-Of-ExRndPathUseTimes
      | -dpc { on | off } [-pathid AutoPATH_ID { -lu | -storage } ]
      | -dpcintvl Dpc-Interval
      }
      [-s]
    dlnkmgr -l set { -lic
      | -audlog on [ -audlv AudlogLevel ]
          [ -category Category-Value ]
      | -audlog off
      | -pstv { on | off }
      }
      [-s]
  Host-Connection-Options:
    [ -s SERVER      | --server=SERVER ]
    [ -u USERNAME   | --username=USERNAME ]
    [ -p PASSWORD   | --password=PASSWORD ]

  Valid value
    Error-Monitor-Interval      { 1 - 1440 } (Minutes) (Default Value 30)
    Number-Of-Times             { 1 - 99 } (Times) (Default Value 3)
    Number-Of-ExPathUseTimes    { 1 - 999999 } (Times) (Default Value 100)
    Number-Of-ExRndPathUseTimes { 1 - 999999 } (Times) (Default Value 1)
    AutoPATH_ID                 { 000000 - 999999 } (Decimal)
    Dpc-Interval                { 5 - 1440 } (Minute) (Default Value 10)
    AudlogLevel                  { 0 - 7 } (Default Value 6)
    Category-Value              { [ss] [a] [ca] |
                                all } (Default Value all)

KAPL01001-I HDLM コマンドが正常終了しました。オペレーション名 = set, 終了時刻 =
yyyy/mm/dd hh:mm:ss
PROMPT>
```

使用例 2

ホストの実行形式を表示する場合

```
PROMPT>dlnkmgr -s ホスト名 -u ユーザ名 -p パスワード set -help
set:
  Format
    dlnkmgr [Host-Connection-Options] set
      { -lb on -lbtype { exrr | exlio | exlbc | vmwmru | vmwrr }
      | -iem on [ -intvl Error-Monitor-Interval ]
          [ -iemnum Number-Of-Times ]
      | -iem off
      | -expathusetimes Number-Of-ExPathUseTimes
      | -exrndpathusetimes Number-Of-ExRndPathUseTimes
      | -dpc { on | off } [-pathid AutoPATH_ID { -lu | -storage } ]
      | -dpcintvl Dpc-Interval
      }
      [-s]
  Host-Connection-Options:
    [ -s SERVER      | --server=SERVER ]
    [ -u USERNAME   | --username=USERNAME ]
    [ -p PASSWORD   | --password=PASSWORD ]

  Valid value
    Error-Monitor-Interval      { 1 - 1440 } (Minutes) (Default Value 30)
    Number-Of-Times             { 1 - 99 } (Times) (Default Value 3)
    Number-Of-ExPathUseTimes    { 1 - 999999 } (Times) (Default Value 100)
    Number-Of-ExRndPathUseTimes { 1 - 999999 } (Times) (Default Value 1)
    AutoPATH_ID                 { 000000 - 999999 } (Decimal)
    Dpc-Interval                { 5 - 1440 } (Minute) (Default Value 10)
    AudlogLevel                  { 0 - 7 } (Default Value 6)
    Category-Value              { [ss] [a] [ca] |
                                all } (Default Value all)

KAPL01001-I HDLM コマンドが正常終了しました。オペレーション名 = set, 終了時刻 =
yyyy/mm/dd hh:mm:ss
PROMPT>
```

```

    }
    [-s]
Host-Connection-Options:
  [ -s SERVER      | --server=SERVER ]
  [ -u USERNAME    | --username=USERNAME ]
  [ -p PASSWORD    | --password=PASSWORD ]

Valid value
Error-Monitor-Interval      { 1 - 1440 } (Minutes) (Default Value 30)
Number-Of-Times              { 1 - 99 } (Times)      (Default Value 3)
Number-Of-ExPathUseTimes    { 1 - 999999 } (Times)  (Default Value 100)
Number-Of-ExRndPathUseTimes { 1 - 999999 } (Times)  (Default Value 1)
AutoPATH_ID                 { 000000 - 999999 } (Decimal)
Dpc-Interval                { 5 - 1440 } (Minute)  (Default Value 10)
KAPL01001-I HDLM コマンドが正常終了しました。オペレーション名 = set, 終了時刻 =
yyyy/mm/dd hh:mm:ss
PROMPT>

```

使用例 3

リモート管理クライアントの実行形式を表示する場合

```

PROMPT>dlnkmgr -l set -help
set:
  Format
    dlnkmgr -l set { -lic
                    | -audlog on [ -audlv AudlogLevel ]
                    | [ -category Category-Value ]
                    | -audlog off
                    | -pstv { on | off }
                    }
    [-s]

Valid value
  AudlogLevel      { 0 - 7 } (Default Value 6)
  Category-Value   { [ss] [a] [ca] |
                    all } (Default Value all)
KAPL01001-I HDLM コマンドが正常終了しました。オペレーション名 = set, 終了時刻 =
yyyy/mm/dd hh:mm:ss
PROMPT>

```

6.7 view 情報を表示する

HDLM のプログラム情報、パス情報、および LU 情報を表示します。

6.7.1 形式

(1) ホストのプログラム情報を表示する場合

```

dlnkmgr [-s ホスト名 -u ユーザ名 -p パスワード] view -sys
        [-sfunc|-satp|-rule|-expathusetimes|-exrndpathusetimes]
        [-t]

```

(2) リモート管理クライアントのプログラム情報を表示する場合

```

dlnkmgr -l view -sys
        [-msrv|-lic|-audlog|-pstv]
        [-t]

```

(3) パス情報を表示する場合

パス情報表示

```
dlnkmgr [-s ホスト名 -u ユーザ名 -p パスワード] view -path
    [-pstv|-vstv]
    [-hdev ホストデバイス名]
    [-stname]
    [-iem]
    [-srt {pn|lu|cp}]
    [-hbaportwwn]
    [-vmruntimename]
    [-vmstate]
    [-t]
```

パス情報表示（表示項目を選択する場合）

```
dlnkmgr [-s ホスト名 -u ユーザ名 -p パスワード] view -path -item
    [pn] [dn] [lu] [cp] [type] [ic] [ie] [dnu] [hd] [iep]
    [hbaportwwn] [vmruntimename] [vmstate] [vmpathuid] [phys] [virt]
    [vid]
    [-pstv|-vstv]
    [-hdev ホストデバイス名]
    [-stname]
    [-srt {pn|lu|cp}]
    [-t]
```

パス情報の概略表示

```
dlnkmgr [-s ホスト名 -u ユーザ名 -p パスワード] view -path -c
    [-pstv|-vstv]
    [-stname]
    [-srt {lu|cp}]
    [-t]
```

(4) LU情報を表示する場合

LU情報表示

```
dlnkmgr [-s ホスト名 -u ユーザ名 -p パスワード] view -lu
    [-pstv|-vstv]
    [-hdev ホストデバイス名|-pathid パス管理 PATH_ID]
    [-t]
```

LU情報表示（表示項目を追加する場合）

```
dlnkmgr [-s ホスト名 -u ユーザ名 -p パスワード] view -lu -item
    [[slpr] [pn] [cp] [clpr] [type] [ic] [ie] [dnu] [iep] [dpc]
    [lb] [vmppsp] [vmruntimename] [vmstate] [phys] [virt] [vid] |all ]
    [-pstv|-vstv]
    [-hdev ホストデバイス名|-pathid パス管理 PATH_ID]
    [-t]
```

LU 情報の概略表示

```
dlmkmgr [-s ホスト名 -u ユーザ名 -p パスワード] view -lu -c  
        [-pstv|-vstv]  
        [-t]
```

(5) view オペレーションの形式を表示する場合

ホスト、およびリモート管理クライアントの両方の実行形式を表示するとき

```
dlmkmgr view  
        -help
```

ホストの実行形式を表示するとき

```
dlmkmgr -s ホスト名 -u ユーザ名 -p パスワード view  
        -help
```

リモート管理クライアントの実行形式を表示するとき

```
dlmkmgr -l view  
        -help
```

6.7.2 パラメタ

ここでは、view オペレーションのパラメタを次の順に説明します。

- (1) ホストのプログラム情報を表示する場合
- (2) リモート管理クライアントのプログラム情報を表示する場合
- (3) パス情報を表示する場合
- (4) LU 情報を表示する場合
- (5) view オペレーションの形式を表示する場合

(1) ホストのプログラム情報を表示する場合

```
-sys [-sfunc|-expathusetimes|-exrndpathusetimes|-satp|-rule]
```

ホストにインストールされた HDLM のプログラム情報が表示されます。

後続パラメタで、情報を表示する対象を指定します。後続パラメタを省略した場合は、ロードバランスの同一パス使用回数、拡張ロードバランスの同一パス使用回数、および SATP の要求ルールを除くすべてのプログラム情報が表示されます。指定するパラメタ、表示される情報、表示される項目、およびその説明を「表 6-7 プログラム情報（ホスト）の表示項目」に示します。

```
-t
```

各情報の項目名を表示しません。

表 6-7 プログラム情報（ホスト）の表示項目

パラメタおよび表示される情報	表示項目	説明
-sfunc HDLM の機能設定情報	HDLM Version	動作中の HDLM のバージョン番号です。 表示されるバージョン番号については、HDLM のソフトウェア添付資料を確認してください。

パラメタおよび表示される情報	表示項目	説明
-sfunc HDLM の機能設定情報	Service Pack Version	HDLM の SP バージョン番号です。SP がインストールされていない場合は、空白です。
-sfunc HDLM の機能設定情報	Load Balance	ロードバランス機能の設定状態です。 <ul style="list-style-type: none"> 設定状態 on : 有効 アルゴリズム on のあとの()にロードバランスのアルゴリズムを表示します。 extended rr : 拡張ラウンドロビン extended lio : 拡張最少 I/O 数 extended lbk : 拡張最少ブロック数 vmw mru : 最近の使用 (VMware) vmw rr : ラウンドロビン (VMware)
-sfunc HDLM の機能設定情報	Intermittent Error Monitor	間欠障害監視の設定状態です。 <ul style="list-style-type: none"> 設定状態 on : 有効 off : 無効 障害監視時間および障害発生回数 設定状態が on の場合、on のあとの()に、設定した障害監視時間および障害発生回数が、「障害発生回数 / 障害監視時間」の形式で表示されます。単位は「回」と「分」です。
-sfunc HDLM の機能設定情報	Dynamic I/O Path Control	ダイナミック I/O パスコントロール機能の設定状態です。 <ul style="list-style-type: none"> 設定状態 on : 有効 off : 無効 チェック間隔 設定状態のあとの()に、ストレージシステム側で行われるコントローラ切り替え情報を見直すチェック間隔を表示します。単位は「分」です。 ストレージシステム単位または LU 単位ごとに異なる設定をしていた場合は、チェック間隔の()のあとに「*」が付加されます。
-expathusetimes 拡張ロードバランスの 同一パス使用回数 (シー ケンシャル I/O)	Times Same ExPath Was Used	ロードバランスのアルゴリズムに、拡張ラウンドロビン (exrr), 拡張最少 I/O 数 (exlio), または拡張最少ブロック数 (exlbk) を適用する場合、シーケンシャル I/O に同一のパスを使用する回数です。
-exrndpathusetimes 拡張ロードバランスの 同一パス使用回数 (ラン ダム I/O)	Times Same ExPath Was Used(R)	ロードバランスのアルゴリズムに、拡張ラウンドロビン (exrr), 拡張最少 I/O 数 (exlio), または拡張最少ブロック数 (exlbk) を適用する場合、ランダム I/O に同一のパスを使用する回数です。
-satp SATP の情報	SATP	「HTI_SATP_HDLM」が表示されます。
-satp SATP の情報	Default PSP	HTI_SATP_HDLM のデフォルトの PSP が表示されます。 <ul style="list-style-type: none"> HTI_PSP_HDLM_EXRR : 拡張ラウンドロビン HTI_PSP_HDLM_EXLIO : 拡張最少 I/O 数 HTI_PSP_HDLM_EXLBK : 拡張最少ブロック数 VMW_PSP_MRU : 最近の使用 (VMware) VMW_PSP_RR : ラウンドロビン (VMware)
-rule SATP の要求ルール	Vendor	HTI_SATP_HDLM に登録された SATP の要求ルールのうち、ストレージシステムのベンダ ID が表示されます。
-rule SATP の要求ルール	Model	HTI_SATP_HDLM に登録された SATP の要求ルールのうち、ストレージシステムのモデル ID が表示されます。

使用例

使用例 1

ホストの HDLM の機能設定情報を表示する場合

```
PROMPT>dlnkmgr view -sys -sfunc
HDLM Version           : x.x.x-xx
Service Pack Version   :
Load Balance           : on(extended lio)
Intermittent Error Monitor : off
Dynamic I/O Path Control : off(10)
KAPL01001-I HDLM コマンドが正常終了しました。オペレーション名 = view, 終了時刻
= yyyy/mm/dd hh:mm:ss
PROMPT>
```

使用例 2

拡張ロードバランスの同一パス使用回数を表示する場合 (シーケンシャル I/O)

```
PROMPT>dlnkmgr view -sys -expathusetimes
Times Same ExPath Was Used : 100
KAPL01001-I HDLM コマンドが正常終了しました。オペレーション名 = view, 終了時刻
= yyyy/mm/dd hh:mm:ss
PROMPT>
```

使用例 3

拡張ロードバランスの同一パス使用回数を表示する場合 (ランダム I/O)

```
PROMPT>dlnkmgr view -sys -exrndpathusetimes
Times Same ExPath Was Used(R): 1
KAPL01001-I HDLM コマンドが正常終了しました。オペレーション名 = view, 終了時刻
= yyyy/mm/dd hh:mm:ss
PROMPT>
```

使用例 4

SATP の情報を表示する場合

```
PROMPT>dlnkmgr view -sys -satp
SATP           : HTI_SATP_HDLM
Default PSP    : HTI_PSP_HDLM_EXLIO
KAPL01001-I HDLM コマンドが正常終了しました。オペレーション名 = view, 終了時刻
= yyyy/mm/dd hh:mm:ss
PROMPT>
```

使用例 5

SATP の要求ルールを表示する場合

```
PROMPT>dlnkmgr view -sys -rule
Vendor  Model
HITACHI DF600F
HITACHI ^OPEN-*
HP      ^OPEN-*
KAPL01001-I HDLM コマンドが正常終了しました。オペレーション名 = view, 終了時刻
= yyyy/mm/dd hh:mm:ss
PROMPT>
```

(2) リモート管理クライアントのプログラム情報を表示する場合

`-sys [-msrv|-lic|-audlog|-pstv]`

リモート管理クライアントにインストールされた HDLM のプログラム情報が表示されます。後続パラメタで、情報を表示する対象を指定します。後続パラメタを省略した場合は、リモート管理クライアントの HDLM のバージョン情報とライセンス情報が表示されます。指定する

パラメタ、表示される情報、表示される項目、およびその説明を「表 6-8 プログラム情報（リモート管理クライアント）の表示項目」に示します。

-7

各情報の項目名を表示しません。

表 6-8 プログラム情報（リモート管理クライアント）の表示項目

パラメタおよび表示される情報	表示項目	説明
-msrv HDLM マネージャ の情報	HDLM Manager	HDLM マネージャの状態です。 <ul style="list-style-type: none"> • Alive : 正常 • Dead : 停止
	Ver	HDLM マネージャのバージョン番号です。
	WakeupTime	HDLM マネージャの起動時刻です。
-lic HDLM のライセン ス情報	License Type	ライセンスの種類です。 <ul style="list-style-type: none"> • Permanent : 永久ライセンス • Temporary : 一時ライセンス • Emergency : 非常ライセンス
	Expiration	ライセンスの期限です。 <ul style="list-style-type: none"> • 永久ライセンスの場合 : - • 一時ライセンスまたは非常ライセンスの場合 : ライセンスの期限が <i>yyyy/mm/dd(n days after)</i> の形式で表示されます。ライセンスの期限まで <i>n</i> 日ある場合に <code>view -sys -lic</code> オペレーションを実行したときは、「<i>(n days after)</i>」と表示されます。 ライセンス期限の満了日（2006年08月21日）まであと100日ある場合の表示例 Expiration 2006/08/21(100days after)
-audlog 監査ログ採取の設定 情報	Audit Log	監査ログ採取の設定状態です。 <ul style="list-style-type: none"> • 設定状態 on : 採取する off : 採取しない • 監査ログ採取レベル 設定状態が on の場合、on のあとの()に、設定した採取レベルが表示されます。採取レベルは重要度 (Severity) を示し、0~7 で表示されます。
	Audit Log Category	監査ログの出力対象となっている種別を表示します。種別を表す文字列が「,」で区切って表示されます。 ss : StartStop a : Authentication ca : ConfigurationAccess 上記のすべての種別が設定されている場合は「all」が表示されます。 監査ログ採取をしない設定の場合は「-」が表示されます。
-pstv 物理ストレージシ ステム情報の表示機能 の設定情報	Physical Storage View	物理ストレージシステム情報の表示機能の設定状態です。 on : 有効 off : 無効

使用例

使用例 1

リモート管理クライアントの HDLM の機能設定情報を表示する場合

```
PROMPT>dlnkmgr -l view -sys
```

```

HDLM Version                : x.x.x-xx
Service Pack Version        :
HDLM Manager Ver           WakeupTime
Alive      x.x.x-xx        yyyy/mm/dd hh:mm:ss
License Type Expiration
Permanent      -
KAPL01001-I HDLM コマンドが正常終了しました。オペレーション名 = view, 終了時刻
= yyyy/mm/dd  hh:mm:ss
PROMPT>

```

使用例 2

HDLM マネージャの情報を表示する場合

```

PROMPT>dlnkmgr -l view -sys -msrv
HDLM Manager Ver           WakeupTime
Alive      x.x.x-xx        yyyy/mm/dd hh:mm:ss
KAPL01001-I HDLM コマンドが正常終了しました。オペレーション名 = view, 終了時刻
= yyyy/mm/dd  hh:mm:ss
PROMPT>

```

使用例 3

HDLM のライセンス情報を表示する場合

```

PROMPT>dlnkmgr -l view -sys -lic
License Type Expiration
Permanent      -
KAPL01001-I HDLM コマンドが正常終了しました。オペレーション名 = view, 終了時刻
= yyyy/mm/dd  hh:mm:ss
PROMPT>

```

使用例 4

監査ログの設定情報を表示する場合

```

PROMPT>dlnkmgr -l view -sys -audlog
Audit Log                : off
Audit Log Category       : -
KAPL01001-I HDLM コマンドが正常終了しました。オペレーション名 = view, 終了時刻
= yyyy/mm/dd  hh:mm:ss
PROMPT>

```

使用例 5

物理ストレージシステム情報の表示機能の設定情報を表示する場合

```

PROMPT>dlnkmgr -l view -sys -pstv
Physical Storage View    : off
KAPL01001-I HDLM コマンドが正常終了しました。オペレーション名 = view, 終了時刻
= yyyy/mm/dd  hh:mm:ss
PROMPT>

```

(3) パス情報を表示する場合

パス情報を表示する場合、`-path` パラメタと同時に`-item` パラメタや`-c` パラメタを指定すると、項目を選択して表示したり、パス情報の概略を表示したりできます。ここでは、それぞれのパラメタの説明をしたあとに、パス情報の表示項目を説明します。

パス情報表示

`-path`

`-path` パラメタと同時に、`-c` パラメタ、`-item` パラメタのどちらも指定しない場合、表示項目の短縮や選択を行わないで、HDLM が管理するパスの情報が表示されます。後続パラメタで

表示するパスを絞り込んだり (-hdev), パスの情報をソートしたり (-srt) できます。-hdev パラメータ, および-srt パラメータを省略した場合は, すべてのパスの情報がパス管理 PATH_ID 順に表示されます。

各表示項目の内容については, 「表 6-10 パス情報の表示項目」を参照してください。

-path パラメータを指定した場合に表示されるパス管理 PATH_ID (PathID) は, ホスト起動時のパス検出の順番によって変わります。このため, パスを特定する場合は, 必ずパス名 (PathName) を使用してください。

後続パラメータの形式を次に示します。

-pstv|-vstv

-pstv パラメータを指定すると物理ストレージシステムの情報を表示し, -vstv パラメータを指定すると OS に認識されているストレージシステムの情報を表示します。どちらのパラメータも指定しない場合は, set オペレーションの-pstv パラメータで指定された値に従って表示します。

-pstv パラメータと-vstv パラメータの指定によって表示結果が異なる表示項目については, 「6.6.2 パラメータ」の「表 6-6 -pstv パラメータの指定によって view オペレーションの表示結果が異なる表示項目」を参照してください。

-hdev ホストデバイス名

指定したホストデバイスにアクセスするパスの情報だけが表示されます。

ホストデバイス名を指定します。英字の大文字, 小文字は区別されます。

-stname

プロダクト ID にストレージシステムのモデル ID が表示されます。指定しない場合は, プロダクト ID, またはエミュレーションタイプが表示されます。

プロダクト ID の表示内容については, 「表 6-12 プロダクト ID の表示内容」を参照してください。

-iem

パス情報の項目に IEP が追加され, 間欠障害に関する情報が表示されます。

-srt {pn|lu|cp}

パス情報が, 指定したキーで昇順にソートして表示されます。

パス情報は, ストレージシステム名 (DskName) を第 1 キー, -srt パラメータで指定した項目を第 2 キー, パス管理 PATH_ID を第 3 キーとしてソートされます。第 2 キーとして指定できる項目は, パス名 (pn), ストレージシステム内の LU 番号 (lu), または CHA ポート番号 (cp) です。

-srt パラメータを省略した場合, パス情報はパス管理 PATH_ID 順に表示されます。

-hbaportwwn

ストレージシステムと接続している HBA のポート WWN 情報が表示されます。

-vmruntimeName

PathName の代わりに, VMware vSphere で管理しているパスのランタイム情報が表示されます。

-vmstate

VMware vSphere で管理しているパスの状態が表示されます。VMware vSphere で管理しているパスの状態については, 「表 2-6 VMware vSphere と HDLM が表示するパスの状態の対応」を参照してください。

-t

各情報の項目名が非表示になります。

使用例

パス情報を表示する場合

```
PROMPT>dlnkmgr -s ホスト名 -u ユーザ名 -p パスワード view -path
Paths:000006 OnlinePaths:000006
PathStatus   IO-Count   IO-Errors
Online       45           0

PathID PathName
DskName                               iLU
ChaPort Status      Type IO-Count   IO-Errors DNum HDevName
000000 0004.0000.0000000000000000.0000 HITACHI .OPEN-V
410017          001020          1B      Online
Own          7          0          0 naa.
60060e8012271b005040271b00001020
000001 0004.0000.0000000000000000.0000 HITACHI .OPEN-V
410017          001021          1B      Online
Own          7          0          0 naa.
60060e8012271b005040271b00001021
000002 0004.0000.0000000000000000.0000 HITACHI .OPEN-V
410017          001022          1B      Online
Own          7          0          0 naa.
60060e8012271b005040271b00001022
000003 0005.0000.0000000000000000.0000 HITACHI .OPEN-V
410017          001020          2B      Online
Own          8          0          0 naa.
60060e8012271b005040271b00001020
000004 0005.0000.0000000000000000.0000 HITACHI .OPEN-V
410017          001021          2B      Online
Own          8          0          0 naa.
60060e8012271b005040271b00001021
000005 0005.0000.0000000000000000.0000 HITACHI .OPEN-V
410017          001022          2B      Online
Own          8          0          0 naa.
60060e8012271b005040271b00001022
KAPL01001-I HDLM コマンドが正常終了しました。オペレーション名 = view(-
vstv), 終了時刻 = yyyy/mm/dd hh:mm:ss
PROMPT>
```

パス情報表示（表示項目を選択する場合）

-path -item

-path パラメタと同時に-item パラメタを指定した場合、HDLM が管理するパスの情報のうち、-item のパラメタ値で指定した項目だけを表示します。

-item パラメタでパラメタ値を何も指定しないで実行した場合、PathID と Status だけが表示されます。

-item パラメタで選択できる表示項目と、-item パラメタの後続に指定するパラメタ値との対応を次の表に示します。

表 6-9 -path -item パラメタで選択できる表示項目と指定する後続パラメタ

選択できる表示項目	後続パラメタ
PathID※	なし
PathName	pn
DskName	dn
iLU	lu
ChaPort	cp
Status※	なし
Type	type

選択できる表示項目	後続パラメタ
IO-Count	ic
IO-Errors	ie
DNum	dnu
HDevName	hd
IEP	iep
HBAPortWWN	hbaportwwn
VmRuntimeName	vmruntimeName
VmState	vmstate
VmPathUID	vmpathuid
Physical-LDEV	phys
Virtual-LDEV	virt
Physical-DskName	vid
Physical-iLU	vid
Physical-ChaPort	vid

注※

PathID と Status は常に表示される項目なので、パラメタ値の指定は不要です。

また、後続パラメタで表示するパスを絞り込んだり (-hdev)、情報をソートしたり (-srt) できます。-hdev パラメタおよび-srt パラメタを省略した場合は、すべてのパスの情報がパス管理 PATH_ID 順に表示されます。

後続パラメタの形式を次に示します。

-pstv|-vstv

-pstv パラメタを指定すると物理ストレージシステムの情報を表示し、-vstv パラメタを指定すると OS に認識されているストレージシステムの情報を表示します。どちらのパラメタも指定しない場合は、set オペレーションの-pstv パラメタで指定された値に従って表示します。

-pstv パラメタと-vstv パラメタの指定によって表示結果が異なる表示項目については、「6.6.2 パラメタ」の「表 6-6 -pstv パラメタの指定によって view オペレーションの表示結果が異なる表示項目」を参照してください。

-hdev ホストデバイス名

指定したホストデバイスにアクセスするパスの情報だけが表示されます。

英字の大文字、小文字は区別されます。このパラメタを指定した場合、-item パラメタの値に hd を指定しなくても、HDevName が表示されます。

-stname

プロダクト ID にストレージシステムのモデル ID が表示されます。指定しない場合は、プロダクト ID、またはエミュレーションタイプが表示されます。

プロダクト ID の表示内容については、「表 6-12 プロダクト ID の表示内容」を参照してください。

このパラメタを指定した場合、-item パラメタの値に dn を指定しなくても、DskName が表示されます。

-srt {pn|lu|cp}

パス情報が、指定したキーで昇順にソートして表示されます。

パス情報は、ストレージシステム名 (DskName) を第 1 キー、-srt パラメタで指定した項目を第 2 キー、パス管理 PATH_ID を第 3 キーとしてソートされます。第 2 キーとし

て指定できる項目は、パス名 (pn)、ストレージシステム内の LU 番号 (lu)、または CHA ポート番号 (cp) です。

-srt パラメータを省略した場合、パス情報はパス管理 PATH_ID 順に表示されます。このパラメータを指定した場合、-item パラメータで指定しなくても、ソートのキー項目が、パス情報として表示されます。

-t

各情報の項目名が非表示になります。

使用例

パス情報の表示項目のうち、VmRuntimeName、VmState、および VmPathUID を選択して表示する場合

```
PROMPT>dlnkmgr view -path -item vmruntimeName vmstate vmpathuid
Paths:000002 OnlinePaths:000002
PathStatus IO-Count IO-Errors
Online      63          0

PathID VmRuntimeName Status VmState VmPathUID
000000 vmhba2:C0:T0:L0 Online active fc.200000e08b90c61c:
210000e08b90c61c-fc.50060e8010027a85:50060e8010027a85-
t10.HITACHI_770101520191
000001 vmhba5:C0:T0:L0 Online active fc.
20000024ff293611:21000024ff293611-fc.
50060e8010027a81:50060e8010027a81-t10.HITACHI_770101520191
KAPL01001-I HDLM コマンドが正常終了しました。オペレーション名 = view, 終了時刻
= yyyy/mm/dd hh:mm:ss
PROMPT>
```

パス情報の概略表示

-path -c

-path パラメータと同時に -c パラメータを指定した場合、HDLM が管理するパスの情報のうち PathID、DskName、iLU、CP、Status、Type だけを表示します。表示内容を短縮して 1 つのパスの情報が 1 行で表示されます。

各表示項目の内容については、「表 6-10 パス情報の表示項目」を参照してください。

DskName に表示できるプロダクト ID は、10 文字以下です。プロダクト ID の文字数が 11 文字以上の場合、プロダクト ID の 8 文字目以降は短縮形 (...) で表示されます。

後続パラメータの形式を次に示します。

-pstv|-vstv

-pstv パラメータを指定すると物理ストレージシステムの情報を表示し、-vstv パラメータを指定すると OS に認識されているストレージシステムの情報を表示します。どちらのパラメータも指定しない場合は、set オペレーションの -pstv パラメータで指定された値に従って表示します。

-pstv パラメータと -vstv パラメータの指定によって表示結果が異なる表示項目については、「6.6.2 パラメータ」の「表 6-6 -pstv パラメータの指定によって view オペレーションの表示結果が異なる表示項目」を参照してください。

-stname

プロダクト ID にストレージシステムのモデル ID が表示されます。指定しない場合は、プロダクト ID、またはエミュレーションタイプが表示されます。

プロダクト ID の表示内容については、「表 6-12 プロダクト ID の表示内容」を参照してください。

-srt {lu|cp}

パス情報が、指定したキーで昇順にソートして表示されます。

パス情報は、ストレージシステム名 (DskName) を第 1 キー、-srt パラメタで指定した項目を第 2 キー、パス管理 PATH_ID を第 3 キーとしてソートされます。第 2 キーとして指定できる項目は、ストレージシステム内の LU 番号 (lu)、または CHA ポート番号 (cp) です。-srt パラメタを省略した場合、パス情報はパス管理 PATH_ID 順に表示されます。

-t

各情報の項目名が非表示になります。

使用例

パス情報の概略を iLU の順番に表示する場合

```
PROMPT>dlnkmgr -s ホスト名 -u ユーザ名 -p パスワード view -path -c -srt lu
Paths:000006 OnlinePaths:000006
PathStatus   IO-Count   IO-Errors
Online       45         0

PathID DskName
Status  Type
000000 HITACHI .OPEN-V      .410017      001020      1B
Online  Own
000003 HITACHI .OPEN-V      .410017      001020      2B
Online  Own
000001 HITACHI .OPEN-V      .410017      001021      1B
Online  Own
000004 HITACHI .OPEN-V      .410017      001021      2B
Online  Own
000002 HITACHI .OPEN-V      .410017      001022      1B
Online  Own
000005 HITACHI .OPEN-V      .410017      001022      2B
Online  Own
KAPL01001-I HDLM コマンドが正常終了しました。オペレーション名 = view(-vstv),
終了時刻 = yyyy/mm/dd hh:mm:ss
PROMPT>
```

パス情報の表示項目

パス情報の表示項目とその説明を「表 6-10 パス情報の表示項目」に示します。表の見出しについて、次に説明します。

- ・ 概略表示しない場合：-path または -path -item パラメタを指定した場合を示します。
- ・ 概略表示する場合：-path -c パラメタを指定した場合を示します。

表 6-10 パス情報の表示項目

表示項目		説明
概略表示しない場合	概略表示する場合	
Paths		表示対象のパスの総数が、10 進数で表示されます。
OnlinePaths		表示対象のパスのうち、稼働状態のパスの数が 10 進数で表示されます。「Paths」の数と「OnlinePaths」の数が同じであれば、すべてのパスが稼働状態です。「OnlinePaths」の数の方が少ない場合、閉塞状態のパスがあります。閉塞状態のパスを確認し、障害が発生していれば対処してください。
PathStatus		表示対象のパスの状態です。 <ul style="list-style-type: none"> ・ Online : すべてのパスを使用できる

表示項目		説明
概略表示しない場合	概略表示する場合	
		<ul style="list-style-type: none"> Reduced : 使用できないパスがある Reduced と表示されている場合、障害が発生しているパスがあるおそれがあります。確認して、障害が発生しているパスがあれば対処してください。
IO-Count		表示対象のすべてのパスの I/O 回数の合計数が、10 進数で表示されます。表示できる最大値は、 $2^{32}-1$ (4294967295) です。最大値を超えた場合、0 から再カウントします。
IO-Errors		表示対象のすべてのパスの I/O 障害回数の合計数が、10 進数で表示されます。表示できる最大値は、 $2^{32}-1$ (4294967295) です。最大値を超えた場合、0 から再カウントします。
PathID		パス管理 PATH_ID が、10 進数で表示されます。 ホストの再起動時に割り当てられます。
PathName ^{※1}	—	パスを表す項目で、パス名と呼びます。システムの構成を変更する場合やハードウェアを交換する場合は、パス名を参照して影響を受けるパスを確認してください。次に示す 4 つの項目をピリオドで区切ったものが、パス名として表示されます。 <ul style="list-style-type: none"> ホストポート番号 (16 進数) パス番号 (16 進数) ターゲット ID (16 進数) ホスト LU 番号 (16 進数) パス名を構成する項目と、各項目の VMware vSphere での表現については、「表 6-11」を参照してください。
DskName ^{※1}	DskName	ストレージシステム名です。この名前前で、パスがアクセスするストレージシステムを特定できます。次に示す 3 つの項目をピリオドで区切ったものが、ストレージシステム名として表示されます。 <ul style="list-style-type: none"> ベンダ ID (表示例: HITACHI) : ストレージシステムのベンダ名 プロダクト ID (表示例: VSP_Ex00) : ストレージシステムのプロダクト ID, エミュレーションタイプ, またはモデル ID 詳細については、「表 6-12」を参照してください。 <ul style="list-style-type: none"> シリアル番号 (表示例: 0051) : ストレージシステムのシリアル番号 これらの情報をストレージシステムの管理プログラムで参照すると、物理的にストレージシステムを特定できます。
iLU ^{※1}	iLU	ストレージシステム内の LU 番号が表示されます。この番号とストレージシステム名 (「DskName」に表示) を組み合わせると、パスがアクセスする LU を特定できます。 <ul style="list-style-type: none"> HUS VM の場合 16 進数で表示されます。iLU の先頭 2 文字は CU (Control Unit) 番号を示し、後ろ 2 文字は CU 内の内部 LU 番号を示します。 P9500, XP8, XP7, VP9500, または VX7 の場合 16 進数で表示されます。iLU の先頭 2 文字は「00」の値が入ります。真ん中 2 文字は CU (Control Unit) 番号を示し、後ろ 2 文字は CU 内の内部 LU 番号を示します。 HUS100 シリーズの場合 10 進数で表示されます。iLU 全体がストレージシステム内の内部 LU 番号になります。iLU をストレージシステムの管理プログラムで参照すると、物理的に LU を特定できます。 Hitachi Virtual Storage Platform, VSP 5000 シリーズ, VSP G1000, G1500, VSP F1500, VSP E シリーズ, VSP Gx00 モデル, または VSP Fx00 モデルの場合

表示項目		説明
概略表示しない場合	概略表示する場合	
		16進数で表示されます。iLUの先頭2文字は論理DKC(Disk Controller)番号を示し、真ん中2文字はCU(Control Unit)番号を示し、後ろ2文字はCU内の内部LU番号を示します。
ChaPort ^{※1}	CP	CHAポート番号です。この番号でストレージシステムに搭載されているCHAポートを特定できます。この番号をストレージシステムの管理プログラムで参照すると、物理的にCHAポートを特定できます。
Status		パスの状態です。 <ul style="list-style-type: none"> Online:稼働状態 Offline(C):コマンドでのオフライン操作による閉塞状態 Offline(E):障害による閉塞状態 Offline(E)のパスについては対処が必要です。「5.3」を参照して対処してください。
Type ^{※1}	Type	パスの属性です。 <ul style="list-style-type: none"> Own:オーナパス Non:ノンオーナパス HDLMがサポートするストレージシステムは、通常すべてのパスがオーナパスです。 ^{※2}
IO-Count ^{※1}	—	パスのI/O回数の合計数が、10進数で表示されます。表示できる最大値は、 $2^{32}-1$ (4294967295)です。最大値を超えた場合、0から再カウントします。 IO-Countを0にしたい場合は、HDLMコマンドのclearオペレーションを実行してください。clearオペレーションを実行すると、I/O障害回数(IO-Errors)も0にクリアされます。clearオペレーションの詳細については、「6.2」を参照してください。 ただし、次に示すアルゴリズム以外が適用されている場合は、「-」(ハイフン)が表示されます。 <ul style="list-style-type: none"> exrr:拡張ラウンドロビン exlio:拡張最少I/O数 exlbc:拡張最少ブロック数
IO-Errors ^{※1}	—	パスのI/O障害回数の合計数が、10進数で表示されます。表示できる最大値は、 $2^{32}-1$ (4294967295)です。最大値を超えた場合、0から再カウントします。 IO-Errorsを0にしたい場合は、HDLMコマンドのclearオペレーションを実行してください。clearオペレーションを実行すると、I/O回数(IO-Count)も0にクリアされます。clearオペレーションの詳細については、「6.2」を参照してください。
DNum ^{※1}	—	LU全体を示すDevとして「0」が表示されます。
HDevName ^{※1}	—	ホストデバイス名です。
IEP ^{※1}	—	間欠障害に関する情報が表示されます。この項目は、-iemパラメタを指定した場合、または-itemパラメタにiepを指定した場合だけ表示されます。1本のパスにつき、次のどれかが表示されます。 <ul style="list-style-type: none"> - 間欠障害の監視が無効、またはパスの状態がOffline(C) 0以上の数値 間欠障害の監視中に発生した障害の回数(パスの状態はOffline(E)またはOnline) * 間欠障害が発生(自動フェイルバックの対象外)(パスの状態はOffline(E))
HBAPortWWN ^{※1}	—	ストレージシステムと接続しているHBAのポートWWN情報が16桁の16進数で表示されます。この項目は、-hbaportwwnパラメタを指

表示項目		説明
概略表示しない場合	概略表示する場合	
		定した場合、または-itemパラメタにhbaportwvnを指定した場合だけ表示されます。
VmRuntimeName ^{※1}	—	パスを表す項目で、VMware vSphere で管理しているパスのランタイム情報が表示されます。-pathパラメタと同時に-vmruntimeNameパラメタを指定した場合は、PathNameの代わりに表示されます。
VmState ^{※1}	—	VMware vSphere で管理しているパスの状態です。この項目は、-vmstateパラメタを指定した場合、または-itemパラメタにvmstateを指定した場合だけ表示されます。 <ul style="list-style-type: none"> active：稼働状態 (Online) standby：稼働状態 (Online) off：コマンドでのオフライン操作による閉塞状態 (Offline(C)) dead：障害による閉塞状態 (Offline(E)) unavailable：障害による閉塞状態 (Offline(E)) perm_loss：障害による閉塞状態 (Offline(E)) dead, unavailable, perm_loss のパスについては対処が必要です。「5.3」を参照して対処してください。
VmPathUID ^{※1}	—	VMware vSphere が管理しているパスのUIDが表示されます。この項目は、-path -itemパラメタでパラメタ値に指定したときだけ表示されます。
Physical-LDEV	—	物理ボリュームのモデルID、シリアル番号、およびiLU番号が、ピリオドで区切って表示されます。この情報によって、物理ボリュームを特定できます。仮想化されていないボリュームの場合は、「-」(ハイフン)が表示されます。
Virtual-LDEV	—	仮想ボリュームのモデルID、シリアル番号、およびiLU番号が、ピリオドで区切って表示されます。この情報によって、仮想ボリュームを特定できます。仮想化されていないボリュームの場合は、「-」(ハイフン)が表示されます。
Physical-DskName	—	仮想IDを使用して移行したパスの場合、移行先のパスが接続しているストレージシステム名が表示されます。次に示す3つの項目をピリオドで区切ったものが、ストレージシステム名として表示されます。 <ul style="list-style-type: none"> ベンダID：ストレージシステムのベンダ名 プロダクトID：ストレージシステムのプロダクトID、エミュレーションタイプ、またはモデルID 詳細については、「表 6-12」を参照してください。 <ul style="list-style-type: none"> シリアル番号：ストレージシステムのシリアル番号 仮想IDを使用していない場合は、「-」(ハイフン)が表示されます。
Physical-iLU	—	仮想IDを使用して移行したパスの場合、移行先のパスが接続しているストレージシステム内でのLU番号が表示されます。 <ul style="list-style-type: none"> Hitachi Virtual Storage Platform の場合 16進数で表示されます。iLUの先頭2文字は論理DKC (Disk Controller) 番号を示し、真ん中2文字はCU (Control Unit) 番号を示し、後ろ2文字はCU内の内部LU番号を示します。仮想IDを使用していない場合は、「-」(ハイフン)が表示されます。
Physical-ChaPort	—	仮想IDを使用して移行したパスの場合、移行先のパスが接続しているCHAポート番号が表示されます。仮想IDを使用していない場合は、「-」(ハイフン)が表示されます。

(凡例)

—：表示されない項目

注※1

-path -item パラメタの場合、パラメタ値に指定したときだけ表示されます。

注※2

ノンオーナパスがあるのは、次の場合です。

- HUS100 シリーズを使用している場合で、ダイナミック I/O パスコントロール機能を有効にしているとき
- global-active device を使用している場合で、non-preferred path option を設定しているとき

表 6-11 パス名を構成する項目

項目	VMware vSphere での表現
ホストポート番号 (表示例: 0000)	Host ID (ホストポート番号) です。
バス番号 (表示例: 0000)	Channel 番号 (バス番号) です。
ターゲット ID (表示例: 0000000000000003A)	Target ID (ターゲット ID) です。
ホスト LU 番号 (表示例: 0005)	Lun (ホスト LU 番号) です。

表 6-12 プロダクト ID の表示内容

ストレージシステム	-stname パラメタ 指定なし	表示内容	
		-stname パラメタ指定時 (下記のモデル ID を表示)	
		概略表示しない場合	概略表示する場合
HUS100 シリーズ	プロダクト ID※1	HUS100	HUS100
Hitachi Virtual Storage Platform	エミュレーションタイプ ※1	VSP	VSP
VSP 5000 シリーズ	エミュレーションタイプ ※1	VSP_5000	VSP_5000
VSP G1000	エミュレーションタイプ ※1	VSP_G1000	VSP_G1000
VSP G1500	エミュレーションタイプ ※1	VSP_G1500	VSP_G1500
VSP F1500	エミュレーションタイプ ※1	VSP_F1500	VSP_F1500
仮想ストレージ VSP G1000, G1500 および VSP F1500※2	エミュレーションタイプ ※1	VSP_G1000	VSP_G1000
VSP E シリーズ	エミュレーションタイプ ※1	VSP_Ex00	VSP_Ex00
VSP Gx00 モデル	エミュレーションタイプ ※1	VSP_Gx00	VSP_Gx00
VSP Fx00 モデル	エミュレーションタイプ ※1	VSP_Fx00	VSP_Fx00
HUS VM	エミュレーションタイプ ※1	HUS_VM	HUS_VM
VP9500	エミュレーションタイプ ※1	VP9500	VP9500
VX7	エミュレーションタイプ ※1	VX7	VX7

ストレージシステム	表示内容		
	-stname パラメータ 指定なし	-stname パラメータ指定時 (下記のモデル ID を表示)	
		概略表示しない場合	概略表示する場合
P9500	エミュレーションタイプ ※1	P9500	P9500
XP8	エミュレーションタイプ ※1	XP8	XP8
XP7	エミュレーションタイプ ※1	XP7	XP7

注※1

-path -c パラメータで概略表示した場合、文字数が 11 文字以上のときは、8 文字目以降が短縮形 (...) で表示されます。

注※2

global-active device のプライマリーボリュームが仮想ストレージに登録されていない場合は、プライマリーボリュームのストレージシステムのモデル ID が表示されます。なお、プライマリーボリュームがホストに接続されていないときは、「VSP_G1000」が表示されます。

(4) LU 情報を表示する場合

LU 情報を表示する場合、-lu パラメータと同時に-item パラメータや-c パラメータを指定すると、項目を追加して表示したり、LU 情報の概略を表示したりできます。ここでは、それぞれのパラメータの説明をしたあとに、LU 情報の表示項目を説明します。

LU 情報表示

-lu

-lu パラメータと同時に-c パラメータまたは-item パラメータのどちらも指定しない場合、HDLM が認識している LU の情報が表示されます。iLU をキーとして、その iLU の構成情報が LU ごとに表示されます。

各表示項目の内容については、「表 6-14 LU 情報の表示項目」を参照してください。

後続パラメータの形式を次に示します。

-pstv|-vstv

-pstv パラメータを指定すると物理ストレージシステムの情報を表示し、-vstv パラメータを指定すると OS に認識されているストレージシステムの情報を表示します。どちらのパラメータも指定しない場合は、set オペレーションの-pstv パラメータで指定された値に従って表示します。

-pstv パラメータと-vstv パラメータの指定によって表示結果が異なる表示項目については、「6.6.2 パラメータ」の「表 6-6 -pstv パラメータの指定によって view オペレーションの表示結果が異なる表示項目」を参照してください。

-hdev ホストデバイス名|-pathid パス管理 PATH_ID

-hdev パラメータを指定すると、指定したホストデバイス名に対応する LU の情報だけが表示されます。

英字の大文字、小文字は区別されます。

-pathid パラメータを指定すると、指定したパス管理 PATH_ID を持つパスがアクセスする LU の情報だけが表示されます。

-t

各情報の項目名が非表示になります。

使用例

```
PROMPT>dlnkmgr -s ホスト名 -u ユーザ名 -p パスワード view -lu
Product       : VSP_Fx00
SerialNumber  : 410017
LUs           : 3

iLU    HDevName                                     PathID Status
001020 naa.60060e8012271b005040271b00001020 000000 Online
                                           000003 Online
001021 naa.60060e8012271b005040271b00001021 000001 Online
                                           000004 Online
001022 naa.60060e8012271b005040271b00001022 000002 Online
                                           000005 Online
KAPL01001-I HDLM コマンドが正常終了しました。オペレーション名 = view(-vstv), 終了時刻 = yyyy/mm/dd hh:mm:ss
PROMPT>
```

LU 情報表示 (表示項目を追加する場合)

-lu -item

-item で指定した項目が-lu の表示項目に追加して表示されます。

-item パラメタでパラメタ値を何も指定しない場合、またはパラメタ値に all を指定した場合、DPC, Physical-LDEV, Virtual-LDEV, Physical-Product, Physical-SerialNumber, Physical-iLU, および Physical-ChaPort を除く追加できる項目がすべて表示されます。

-item パラメタで追加できる表示項目と、-item パラメタの後続に指定するパラメタ値との対応を次の表に示します。

表 6-13 -lu -item パラメタで追加できる表示項目と指定する後続パラメタ

追加できる表示項目	後続パラメタ
SLPR	slpr
PathName	pn
ChaPort	cp
CLPR	clpr
Type	type
IO-Count	ic
IO-Errors	ie
DNum	dnu
IEP	iep
LB	lb
VmPSP	vmmsp
VmRuntimeName	vmruntimename
VmState	vmstate
DPC	dpc
Physical-LDEV	phys
Virtual-LDEV	virt
Physical-Product	vid
Physical-SerialNumber	vid
Physical-iLU	vid

追加できる表示項目	後続パラメタ
Physical-ChaPort	vid
すべての項目	all

各表示項目の内容については、「表 6-14 LU 情報の表示項目」を参照してください。

後続パラメタの形式を次に示します。

-pstv|-vstv

-pstv パラメタを指定すると物理ストレージシステムの情報を表示し、-vstv パラメタを指定すると OS に認識されているストレージシステムの情報を表示します。どちらのパラメタも指定しない場合は、set オペレーションの-pstv パラメタで指定された値に従って表示します。

-pstv パラメタと-vstv パラメタの指定によって表示結果が異なる表示項目については、「6.6.2 パラメタ」の「表 6-6 -pstv パラメタの指定によって view オペレーションの表示結果が異なる表示項目」を参照してください。

-hdev ホストデバイス名|-pathid パス管理 PATH_ID

-hdev パラメタを指定すると、指定したホストデバイス名に対応する LU の情報だけが表示されます。

英字の大文字、小文字は区別されます。

-pathid パラメタを指定すると、指定したパス管理 PATH_ID を持つパスがアクセスする LU の情報だけが表示されます。

-t

各情報の項目名が非表示になります。

使用例 1

LU 情報の表示項目に、ChaPort, LB, VmPSP, VmRuntimeName, および VmState を追加して表示する場合

```
PROMPT>dlnkmgr -s ホスト名 -u ユーザ名 -p パスワード view -lu -item cp lb
vmmsp vmruntimeName vmstate
Product      : VSP_Fx00
SerialNumber : 410017
LUs          : 3

iLU      HDevName                LB      VmPSP
PathID VmRuntimeName  ChaPort Status  VmState
001020 naa.60060e8012271b005040271b00001020 exlio HTI_PSP_HDLM_EXLIO
000000 vmhba4:C0:T0:L0 1B      Online  active
                                exlio HTI_PSP_HDLM_EXLIO
000003 vmhba5:C0:T0:L0 2B      Online  active
001021 naa.60060e8012271b005040271b00001021 exlio HTI_PSP_HDLM_EXLIO
000001 vmhba4:C0:T0:L1 1B      Online  active
                                exlio HTI_PSP_HDLM_EXLIO
000004 vmhba5:C0:T0:L1 2B      Online  active
001022 naa.60060e8012271b005040271b00001022 exlio HTI_PSP_HDLM_EXLIO
000002 vmhba4:C0:T0:L2 1B      Online  active
                                exlio HTI_PSP_HDLM_EXLIO
000005 vmhba5:C0:T0:L2 2B      Online  active
KAPL01001-I HDLM コマンドが正常終了しました。オペレーション名 = view(-vstv),
終了時刻 = yyyy/mm/dd hh:mm:ss
PROMPT>
```

使用例 2

HUS100 シリーズを使用している場合で、LU 情報の表示項目に DPC を追加して表示するとき


```
PROMPT>dlnkmgr view -lu -item dpc
Product          : HUS100
SerialNumber     : 9203008
LUs              : 3
Dynamic I/O Path Control : on*

iLU   HDevName          DPC PathID Status
000006 t10.HITACHI_770101520191 on 000000 Online
                                000003 Online
000007 t11.HITACHI_770101520191 off 000001 Online
                                000004 Online
000008 t12.HITACHI_770101520191 on 000002 Online
                                000005 Online
KAPL01001-I HDLM コマンドが正常終了しました。オペレーション名 = view, 終了時刻
= yyyy/mm/dd hh:mm:ss
PROMPT>
```

LU 情報の概略表示

-lu -c

-lu パラメタと同時に -c パラメタを指定した場合、LU の構成情報の概略が 1 行で表示されます。各 LU に対して、認識されているパスの総数および稼働状態のパスの本数も表示されます。-c パラメタを指定する場合、-hdev パラメタまたは -pathid パラメタを同時に指定できません。

各表示項目の内容については、「表 6-14 LU 情報の表示項目」を参照してください。

後続パラメタの形式を次に示します。

-pstv|-vstv

-pstv パラメタを指定すると物理ストレージシステムの情報を表示し、-vstv パラメタを指定すると OS に認識されているストレージシステムの情報を表示します。どちらのパラメタも指定しない場合は、set オペレーションの -pstv パラメタで指定された値に従って表示します。

-pstv パラメタと -vstv パラメタの指定によって表示結果が異なる表示項目については、「6.6.2 パラメタ」の「表 6-6 -pstv パラメタの指定によって view オペレーションの表示結果が異なる表示項目」を参照してください。

-t

各情報の項目名が非表示になります。

使用例

```
PROMPT>dlnkmgr -s ホスト名 -u ユーザ名 -p パスワード view -lu -c
Product S/N    LUs iLU   HDevName
Paths OnlinePaths
VSP_Fx00 410017  3 001020 naa.
60060e8012271b005040271b00001020      2      2
                                001021 naa.
60060e8012271b005040271b00001021      2      2
                                001022 naa.
60060e8012271b005040271b00001022      2      2
KAPL01001-I HDLM コマンドが正常終了しました。オペレーション名 = view(-
vstv), 終了時刻 = yyyy/mm/dd hh:mm:ss
PROMPT>
```

LU 情報の表示項目

LU 情報を表示する場合に、表示される項目とその説明を「表 6-14 LU 情報の表示項目」に示します。見出しについて、次に説明します。

- 概略表示しない場合：-lu パラメタを指定した場合を示します。

- 概略表示する場合：-lu -c パラメタを指定した場合を示します。

表 6-14 LU 情報の表示項目

表示項目		説明
概略表示しない場合	概略表示する場合	
Product		ストレージシステムのモデル ID です。
SerialNumber	S/N	ストレージシステムのシリアル番号です。
LUs		ストレージシステム内の LU のうち、HDLM 管理下の LU の総数です。
Dynamic I/O Path Control	—	<p>ストレージシステム単位にダイナミック I/O パスコントロール機能の設定情報が表示されます。</p> <p>on：ダイナミック I/O パスコントロール機能の設定が有効に設定されています。</p> <p>off：ダイナミック I/O パスコントロール機能の設定が無効に設定されています。</p> <p>-：ダイナミック I/O パスコントロール機能をサポートしていません。ストレージシステム単位の設定と異なる設定の LU が含まれる場合、表示された「on」または「off」のあとに「*」が付加されます。</p>
iLU		<p>ストレージシステム内の LU 番号が表示されます。</p> <p>この番号とストレージシステム名（「DskName」に表示）を組み合わせると、パスがアクセスする LU を特定できます。</p> <ul style="list-style-type: none"> HUS VM の場合 16 進数で表示されます。iLU の先頭 2 文字は CU (Control Unit) 番号を示し、後ろ 2 文字は CU 内の内部 LU 番号を示します。 P9500, XP8, XP7, VP9500, または VX7 の場合 16 進数で表示されます。iLU の先頭 2 文字は「00」の値が入ります。真ん中 2 文字は CU (Control Unit) 番号を示し、後ろ 2 文字は CU 内の内部 LU 番号を示します。 HUS100 シリーズの場合 10 進数で表示されます。iLU 全体がストレージシステム内の内部 LU 番号になります。iLU をストレージシステムの管理プログラムで参照すると、物理的に LU を特定できます。 Hitachi Virtual Storage Platform, VSP 5000 シリーズ, VSP G1000, G1500, VSP F1500, VSP E シリーズ, VSP Gx00 モデル, または VSP Fx00 モデルの場合 16 進数で表示されます。iLU の先頭 2 文字は論理 DKC (Disk Controller) 番号を示し、真ん中 2 文字は CU (Control Unit) 番号を示し、後ろ 2 文字は CU 内の内部 LU 番号を示します。
SLPR ^{※1}	—	<p>LU が属する SLPR の番号が 0 から 31 までの 10 進数で表示されます。</p> <p>ストレージ論理分割機能がサポートされていないストレージシステム内の LU が表示対象の場合は、「-」（ハイフン）が表示されます。</p> <p>また、iLU が仮想化されているボリュームの場合も、「-」（ハイフン）が表示されます。</p>
HDevName	HDevName	ホストデバイス名です。
DPC	—	<p>LU 単位にダイナミック I/O パスコントロール機能の設定情報が表示されます。</p> <p>on：ダイナミック I/O パスコントロール機能の設定が有効に設定されています。</p> <p>off：ダイナミック I/O パスコントロール機能の設定が無効に設定されています。</p> <p>-：ダイナミック I/O パスコントロール機能をサポートしていません。</p>
PathID	—	パス管理 PATH_ID が、10 進数で表示されます。ホストの再起動時に割り当てられます。
PathName ^{※1}	—	パスを表す項目で、パス名と呼びます。システムの構成を変更する場合やハードウェアを交換する場合は、パス名を参照して影響を受けるパス

表示項目		説明
概略表示しない場合	概略表示する場合	
		<p>を確認してください。次に示す 4 つの項目をピリオドで区切ったものが、パス名として表示されます。</p> <ul style="list-style-type: none"> ・ ホストポート番号 (16 進数) ・ バス番号 (16 進数) ・ ターゲット ID (16 進数) ・ ホスト LU 番号 (16 進数) <p>パス名を構成する項目と、各項目の VMware vSphere での表現については、「表 6-11」を参照してください。</p>
ChaPort ^{※1}	—	CHA ポート番号です。この番号でストレージシステムに搭載されている CHA ポートを特定できます。この番号をストレージシステムの管理プログラムで参照すると、物理的に CHA ポートを特定できます。
CLPR ^{※1}	—	CHA ポートが属する CLPR の番号が 0 から 31 までの 10 進数で表示されます。ただし、次に示すものが表示対象の場合は、「-」(ハイフン)が表示されます。 <ul style="list-style-type: none"> ・ キャッシュ論理分割機能がサポートされていないストレージシステムに搭載されている CHA ポート
Status	—	<p>パスの状態です。</p> <ul style="list-style-type: none"> ・ Online : 稼働状態 ・ Offline(C) : コマンドでのオフライン操作による閉塞状態 ・ Offline(E) : 障害による閉塞状態 <p>Offline(E)のパスについては対処が必要です。「5.3」を参照して対処してください。</p>
Type ^{※1}	—	<p>パスの属性です。</p> <ul style="list-style-type: none"> ・ Own : オーナパス ・ Non : ノンオーナパス <p>HDLM がサポートするストレージシステムは、通常すべてのパスがオーナパスです。※2</p>
IO-Count ^{※1}	—	<p>パスの I/O 回数の合計数が、10 進数で表示されます。表示できる最大値は、$2^{32}-1$ (4294967295) です。最大値を超えた場合、0 から再カウントします。IO-Count を 0 にしたい場合は、HDLM コマンドの clear オペレーションを実行してください。clear オペレーションを実行すると、I/O 障害回数 (IO-Errors) も 0 にクリアされます。clear オペレーションの詳細については、「6.2」を参照してください。</p> <p>ただし、次に示すアルゴリズム以外が適用されている場合は、「-」(ハイフン)が表示されます。</p> <ul style="list-style-type: none"> ・ exrr : 拡張ラウンドロビン ・ exlio : 拡張最少 I/O 数 ・ exlbc : 拡張最少ブロック数
IO-Errors ^{※1}	—	<p>パスの I/O 障害回数の合計数が、10 進数で表示されます。表示できる最大値は、$2^{32}-1$ (4294967295) です。最大値を超えた場合、0 から再カウントします。IO-Errors を 0 にしたい場合は、HDLM コマンドの clear オペレーションを実行してください。clear オペレーションを実行すると、I/O 回数 (IO-Count) も 0 にクリアされます。clear オペレーションの詳細については、「6.2」を参照してください。</p>
DNum ^{※1}	—	LU 全体を示す Dev として「0」が表示されます。
IEP ^{※1}	—	<p>表示対象のパスが、間欠障害と見なされ、自動フェイルバックの対象外になっているかどうか、表示されます。1 本のパスにつき、次のどれかが表示されます。</p> <ul style="list-style-type: none"> ・ - : 間欠障害の監視が無効、またはパスの状態が Offline(C) ・ 0 以上の数値 : 間欠障害の監視時間内に発生した障害の回数 ・ * : 間欠障害発生 (自動フェイルバックの対象外)

表示項目		説明
概略表示しない場合	概略表示する場合	
LB※ ¹	—	適用しているロードバランスのアルゴリズムが表示されます。 <ul style="list-style-type: none"> • exrr : 拡張ラウンドロビン • exlio : 拡張最少 I/O 数 • exlbc : 拡張最少ブロック数 • vmwfixed : 固定 (VMware) • vmwmru : 最近の使用 (VMware) • vmwrr : ラウンドロビン (VMware) • unknown : 上記以外のアルゴリズム
VmPSP※ ¹	—	適用している PSP が表示されます。
VmRuntimeName※ ¹	—	パスを表す項目で、VMware vSphere で管理しているパスのランタイム情報が表示されます。
VmState※ ¹	—	VMware vSphere で管理しているパスの状態です。 <ul style="list-style-type: none"> • active : 稼働状態 (Online) • standby : 稼働状態 (Online) • off : コマンドでのオフライン操作による閉塞状態 (Offline(C)) • dead : 障害による閉塞状態 (Offline(E)) • unavailable : 障害による閉塞状態 (Offline(E)) • perm_loss : 障害による閉塞状態 (Offline(E)) dead, unavailable, または perm_loss のパスについては対処が必要です。「5.3」を参照して対処してください。
Physical-LDEV	—	物理ボリュームのモデル ID, シリアル番号, および iLU 番号が, ピリオドで区切って表示されます。 この情報によって, 物理ボリュームを特定できます。仮想化されていないボリュームの場合は, 「-」(ハイフン) が表示されます。
Virtual-LDEV	—	仮想ボリュームのモデル ID, シリアル番号, および iLU 番号が, ピリオドで区切って表示されます。 この情報によって, 仮想ボリュームを特定できます。仮想化されていないボリュームの場合は, 「-」(ハイフン) が表示されます。
Physical-Product	—	仮想 ID を使用して移行したパスの場合, 移行先のパスが接続しているストレージシステムのモデル ID が表示されます。 仮想 ID を使用していない場合は, 「-」(ハイフン) が表示されます。
Physical-SerialNumber	—	仮想 ID を使用して移行したパスの場合, 移行先のパスが接続しているストレージシステムのシリアル番号が表示されます。 仮想 ID を使用していない場合は, 「-」(ハイフン) が表示されます。
Physical-iLU	—	仮想 ID を使用して移行したパスの場合, 移行先のパスが接続しているストレージシステム内での LU 番号が表示されます。 <ul style="list-style-type: none"> • Hitachi Virtual Storage Platform の場合 16 進数で表示されます。iLU の先頭 2 文字は論理 DKC (Disk Controller) 番号を示し, 真ん中 2 文字は CU (Control Unit) 番号を示し, 後ろ 2 文字は CU 内の内部 LU 番号を示します。 仮想 ID を使用していない場合は, 「-」(ハイフン) が表示されます。
Physical-ChaPort	—	仮想 ID を使用して移行したパスの場合, 移行先のパスが接続している CHA ポート番号が表示されます。 仮想 ID を使用していない場合は, 「-」(ハイフン) が表示されます。
—	Paths	表示対象の LU に対して, 認識されているパスの総数が, 10 進数で表示されます。
—	OnlinePaths	表示対象のパスのうち, 稼働状態のパスの数が 10 進数で表示されます。「Paths」の数と「OnlinePaths」の数と同じであれば, すべてのパスが稼働状態です。「OnlinePaths」の数の方が少ない場合, 閉塞状態のパスがあります。閉塞状態のパスを確認し, 障害が発生していれば対処してください。

(凡例)

— : 表示されない項目

注※1

-lu -item パラメタを使用してパラメタ値に表示項目もしくは all を指定した場合、またはパラメタ値に何も指定しなかった場合だけ表示されます。

注※2

ノンオーナーパスがあるのは、次の場合です。

- HUS100 シリーズを使用している場合で、ダイナミック I/O パスコントロール機能を有効にしているとき
- global-active device を使用している場合で、non-preferred path option を設定しているとき

(5) view オペレーションの形式を表示する場合

-help

view オペレーションの形式が表示されます。

使用例 1

ホスト、およびリモート管理クライアントの両方の実行形式を表示する場合

```
PROMPT>dlnkmgr view -help
view:
  Format
    dlnkmgr [Host-Connection-Options] view -sys
                                     [ -sfunc | -satp | -rule | -
expathusetimes | -exrndpathusetimes ] [-t]
    dlnkmgr [Host-Connection-Options] view -path
           [-pstv | -vstv] [ -hdev HostDeviceName ] [-stname]
           [-iem] [-hbaportwwn] [-vmruntime] [-vmstate]
                                     [-srt {pn | lu |
cp}] [-t]
    dlnkmgr [Host-Connection-Options] view -path
           -item [pn] [dn] [lu] [cp] [type] [ic] [ie] [dnu] [hd] [iep]
                [hbaportwwn] [vmruntime] [vmstate] [vmpathuid]
                [phys] [virt] [vid]
           [-pstv | -vstv] [ -hdev HostDeviceName ] [-stname]
                                     [-srt {pn | lu |
cp}] [-t]
    dlnkmgr [Host-Connection-Options] view -path -c
           [-pstv | -vstv] [-stname] [-srt {lu |
cp}] [-t]
    dlnkmgr [Host-Connection-Options] view -lu
           [-pstv | -vstv] [ -hdev HostDeviceName | -pathid
AutoPATH_ID ] [-t]
    dlnkmgr [Host-Connection-Options] view -lu
           -item [ [slpr] [pn] [cp] [clpr] [type] [ic] [ie] [dnu] [iep]
                [lb] [vmpsp] [vmruntime] [vmstate]
                [phys] [virt] [vid] | all ]
           [-pstv | -vstv] [ -hdev HostDeviceName | -pathid
AutoPATH_ID ] [-t]
    dlnkmgr [Host-Connection-Options] view -lu -c [-pstv | -vstv] [-t]
    dlnkmgr -l view -sys [ -msrv | -lic | -audlog | -pstv ] [-t]
Host-Connection-Options:
  [ -s SERVER          | --server=SERVER ]
  [ -u USERNAME       | --username=USERNAME ]
  [ -p PASSWORD       | --password=PASSWORD ]
KAPL01001-I HDLM コマンドが正常終了しました。オペレーション名 = view, 終了時刻 =
yyyy/mm/dd hh:mm:ss
```

PROMPT>

使用例 2

ホストの実行形式を表示する場合

```
PROMPT>dlnkmgr -s ホスト名 -u ユーザ名 -p パスワード view -help
view:
  Format
    dlnkmgr [Host-Connection-Options] view -sys
    [ -sfunc | -satp | -rule | -
expathusetimes | -exrndpathusetimes ] [-t]
    dlnkmgr [Host-Connection-Options] view -path
    [-pstv | -vstv] [ -hdev HostDeviceName ] [-stname]
    [-iem] [-hbaportwwn] [-vmruntimename] [-vmstate]
    [-srt {pn | lu |
cp}}] [-t]
    dlnkmgr [Host-Connection-Options] view -path
    -item [pn] [dn] [lu] [cp] [type] [ic] [ie] [dnu] [hd] [iep]
    [hbaportwwn] [vmruntimename] [vmstate] [vmpathuid]
    [phys] [virt] [vid]
    [-pstv | -vstv] [ -hdev HostDeviceName ] [-stname]
    [-srt {pn | lu |
cp}}] [-t]
    dlnkmgr [Host-Connection-Options] view -path -c
    [-pstv | -vstv] [-stname] [-srt {lu |
cp}}] [-t]
    dlnkmgr [Host-Connection-Options] view -lu
    [-pstv | -vstv] [ -hdev HostDeviceName | -pathid
AutoPATH_ID ] [-t]
    dlnkmgr [Host-Connection-Options] view -lu
    -item [ [slpr] [pn] [cp] [clpr] [type] [ic] [ie] [dnu] [iep]
[dpc]
    [lb] [vmfsp] [vmruntimename] [vmstate]
    [phys] [virt] [vid] | all ]
    [-pstv | -vstv] [ -hdev HostDeviceName | -pathid
AutoPATH_ID ] [-t]
    dlnkmgr [Host-Connection-Options] view -lu -c [-pstv | -vstv] [-t]
  Host-Connection-Options:
    [ -s SERVER | --server=SERVER ]
    [ -u USERNAME | --username=USERNAME ]
    [ -p PASSWORD | --password=PASSWORD ]
KAPL01001-I HDLM コマンドが正常終了しました。オペレーション名 = view, 終了時刻 =
yyyy/mm/dd hh:mm:ss
PROMPT>
```

使用例 3

リモート管理クライアントの実行形式を表示する場合

```
PROMPT>dlnkmgr -l view -help
view:
  Format
    dlnkmgr -l view -sys [ -msrv | -lic | -audlog | -pstv ] [-t]
KAPL01001-I HDLM コマンドが正常終了しました。オペレーション名 = view, 終了時刻 =
yyyy/mm/dd hh:mm:ss
PROMPT>
```

6.8 refresh ストレージシステムでの設定を HDLM に反映する

ストレージシステムでの設定を HDLM に反映します。

6.8.1 形式

(1) ストレージシステムでの設定を HDLM に反映する場合

```
dlnkmgr [-s ホスト名 -u ユーザ名 -p パスワード] refresh
-gad
```

(2) 最新のモデル ID を HDLM に反映する場合

```
dlnkmgr [-s ホスト名 -u ユーザ名 -p パスワード] refresh
-stname
```

(3) refresh オペレーションの形式を表示する場合

```
dlnkmgr [-s ホスト名 -u ユーザ名 -p パスワード] refresh
-help
```

6.8.2 パラメタ

(1) ストレージシステムでの設定を HDLM に反映する場合

-gad

global-active device ペアのボリュームへのパスに設定した non-preferred path option が、HDLM のパスの属性に反映されます。non-preferred path option を設定しているパスはノンオーナパスに、設定していないパスはオーナパスになります。

refresh オペレーションで-gad パラメタを指定する場合は、global-active device ペアのボリュームへのパスの状態をすべて Online としてください。

ホストを再起動した場合は、再起動したときの設定が、HDLM のパスの属性に反映されます。

使用例

global-active device ボリュームへのパスの属性を反映する場合

```
PROMPT>dlnkmgr view -lu -item type phys
Product : VSP_G1000
SerialNumber : 10051
LUs : 1
```

iLU	HDevName	PathID	Status	Type
Physical-LDEV				
001910	naa.60060e80072743000030274300001910	000000	Online	Own
VSP_G1000.10051.001910		000001	Online	Own
VSP_G1000.10051.001910		000002	Online	Own
VSP_G1000.10057.001A10		000003	Online	Own
VSP_G1000.10057.001A10				

```
KAPL01001-I HDLM コマンドが正常終了しました。オペレーション名 = view(-vstv), 終了時刻 = yyyy/mm/dd hh:mm:ss
PROMPT>
```

```
PROMPT>dlnkmgr refresh -gad
KAPL01001-I HDLM コマンドが正常終了しました。オペレーション名 = refresh,
終了時刻 = yyyy/mm/dd hh:mm:ss
PROMPT>
```

```
PROMPT>dlnkmgr view -lu -item type phys
Product : VSP_G1000
SerialNumber : 10051
LUs : 1
```

```

iLU      HDevName                               PathID Status Type
Physical-LDEV
001910 naa.60060e80072743000030274300001910 000000 Online Own
VSP_G1000.10051.001910
                                000001 Online Own
VSP_G1000.10051.001910
                                000002 Online Non
VSP_G1000.10057.001A10
                                000003 Online Non
VSP_G1000.10057.001A10
KAPL01001-I HDLM コマンドが正常終了しました。オペレーション名 = view(-
vstv), 終了時刻 = yyyy/mm/dd hh:mm:ss
PROMPT>

```

(2) 最新のモデル ID を HDLM に反映する場合

-stname

ストレージシステムの最新のモデル ID が HDLM に反映されます。ストレージシステムを VSP G1000 から VSP G1500 に変更したあとに、refresh -stname オペレーションを実行してください。

refresh -stname オペレーションを実行しなくても、ホストを再起動した場合は、最新のモデル ID が HDLM に反映されます。

使用例

```

PROMPT>dlnkmgr view -lu
Product : VSP_G1000
SerialNumber : 10051
LUs : 1

iLU      HDevName                               PathID Status
001910 naa.60060e80072743000030274300001910 000000 Online
                                000001 Online
KAPL01001-I HDLM コマンドが正常終了しました。オペレーション名 = view(-
vstv), 終了時刻 = yyyy/mm/dd hh:mm:ss
PROMPT>

PROMPT>dlnkmgr refresh -stname
KAPL01001-I HDLM コマンドが正常終了しました。オペレーション名 = refresh,
終了時刻 = yyyy/mm/dd hh:mm:ss
PROMPT>

PROMPT>dlnkmgr view -lu
Product : VSP_G1500
SerialNumber : 10051
LUs : 1

iLU      HDevName                               PathID Status
001910 naa.60060e80072743000030274300001910 000000 Online
                                000001 Online
KAPL01001-I HDLM コマンドが正常終了しました。オペレーション名 = view(-
vstv), 終了時刻 = yyyy/mm/dd hh:mm:ss
PROMPT>

```

(3) refresh オペレーションの形式を表示する場合

-help

refresh オペレーションの形式が表示されます。

使用例

```

PROMPT>dlnkmgr refresh -help
refresh:
Format

```



```
dlmkmgr [Host-Connection-Options] refresh [-gad | -stname]
Host-Connection-Options:
[ -s SERVER          | --server=SERVER ]
[ -u USERNAME        | --username=USERNAME ]
[ -p PASSWORD        | --password=PASSWORD ]
KAPL01001-I HDLM コマンドが正常終了しました。オペレーション名 = refresh,
終了時刻 = yyyy/mm/dd hh:mm:ss
PROMPT>
```


ユティリティリファレンス

この章では、HDLM で使用するユティリティについて説明します。

- 7.1 ユティリティ概要
- 7.2 DLMgetras HDLM 障害情報収集ユティリティ
- 7.3 dlmcreatecredstore HDLM Credential Store 作成ユティリティ
- 7.4 dlmperfinfo HDLM 性能情報表示ユティリティ
- 7.5 dlrmcenv HDLM リモート管理クライアント環境設定ユティリティ
- 7.6 installhdlm HDLM インストールユティリティ
- 7.7 removehdlm HDLM アンインストールユティリティ

7.1 ユティリティ概要

HDLM は、次に示すユティリティを提供します。

- **HDLM 障害情報収集ユティリティ (DLMgetras)**
障害発生時に、HDLM の購入元会社、または保守会社に連絡する必要がある情報を持つファイルを収集します。DLMgetras ユティリティについては、「[7.2 DLMgetras HDLM 障害情報収集ユティリティ](#)」を参照してください。
- **HDLM Credential Store 作成ユティリティ (dlmcreatecredstore)**
VMware PowerCLI を使用する場合に Global Link Manager 連携で使用する Credential Store ファイルを作成します。dlmcreatecredstore ユティリティについては、「[7.3 dlmcreatecredstore HDLM Credential Store 作成ユティリティ](#)」を参照してください。
- **HDLM 性能情報表示ユティリティ (dlmperfinfo)**
HDLM で管理しているパスの性能情報を収集して表示、またはファイルに出力します。dlmperfinfo ユティリティについては、「[7.4 dlmperfinfo HDLM 性能情報表示ユティリティ](#)」を参照してください。
- **HDLM リモート管理クライアント環境設定ユティリティ (dlmrmcenv)**
リモート管理クライアントの動作環境を設定するユティリティです。dlmrmcenv ユティリティについては、「[7.5 dlmrmcenv HDLM リモート管理クライアント環境設定ユティリティ](#)」を参照してください。
- **HDLM インストールユティリティ (installhdlm)**
HDLM の新規インストール、アップグレードインストールまたは再インストールする場合に、サイレントインストールを実行できます。また、インストール時に設定した情報を表示できます。installhdlm ユティリティについては、「[7.6 installhdlm HDLM インストールユティリティ](#)」を参照してください。
- **HDLM アンインストールユティリティ (removehdlm)**
HDLM のアンインストール、およびサイレントアンインストールを実行できます。removehdlm ユティリティについては、「[7.7 removehdlm HDLM アンインストールユティリティ](#)」を参照してください。

7.2 DLMgetras HDLM 障害情報収集ユティリティ

HDLM で発生した障害の解析に必要な統合トレースファイル、トレースファイル、定義ファイル、OS などの情報を収集します。

なお、HDLM 障害情報収集ユティリティ (DLMgetras) が収集する情報には、ホストの再起動時に消去されてしまうものもあります。障害発生時は、速やかにこのユティリティを実行してください。

7.2.1 形式

DLMgetras ユティリティは、Windows PowerShell のコマンドプロンプトから実行してください。

```
DLMgetras {-s ホスト名 -u ユーザ名 -p パスワード [収集情報出力先フォルダ] [-eventlogtime 年/月/日 | -eventlogsize {all | 最大ファイル長}] | -h}
```

ユティリティ名には次のように小文字 (dlmgetras) も使用できます。

```
dlmgetras {-s ホスト名 -u ユーザ名 -p パスワード [収集情報出力先フォルダ] [-eventlogtime 年/月/日 | -eventlogsize {all | 最大ファイル長}] | -h}
```

7.2.2 パラメタ

-s ホスト名

障害情報を収集するホスト名を指定します。

-u ユーザ名

ホストへのログインに必要なユーザ名を指定します。

-p パスワード

ホストへのログインに必要なパスワードを指定します。

収集情報出力先フォルダ

HDLM 障害情報収集ユーティリティ (DLMgetras) で収集した情報の出力先フォルダを指定します。指定したフォルダ内に、「表 7-1 HDLM 障害情報収集ユーティリティ (DLMgetras) が収集する障害情報の一覧」に示す出力先フォルダが生成され、各種情報が収集されます。

-eventlogtime 年/月/日

アプリケーション、システム、およびセキュリティのイベントログのそれぞれについて、年/月/日で指定した日の0時0分以降のログを取得します。日付は、yyyy/mm/ddの形式で指定します。

-eventlogsize {all | 最大ファイル長}

all

すべてのアプリケーション、システム、およびセキュリティのイベントログを取得します。

最大ファイル長

アプリケーション、システム、およびセキュリティのイベントログのそれぞれについて、最新のものから最大ファイル長で指定したサイズになるまでログを取得します。指定する最大ファイル長の単位はMBです。指定できる値は、1から4096までです。

-h

DLMgetras ユティリティの形式を表示します。

注意事項

- -eventlogsize {all | 最大ファイル長} と -eventlogtime 年/月/日 は同時に指定できません。
- -eventlogsize {all | 最大ファイル長} または -eventlogtime 年/月/日 を指定しない場合は、最大8MBのイベントログを取得します。
- 指定した収集情報出力先フォルダがすでにある場合、上書きを確認するメッセージが表示されません。「y」を入力すると、既存のファイルはすべて上書きされます。「n」やその他のキーを入力すると、DLMgetras ユティリティは実行されないで終了します。
前回、障害情報を収集したときに作成したフォルダの名称を変更してからユーティリティを実行するか、重複しないフォルダ名を指定してユーティリティを実行してください。
- Windows 10 および Windows Server 2012 R2(x64)では、ユーザアカウント制御 (UAC) がサポートされています。このため、Administrator 以外のユーザで DLMgetras ユティリティを実行する場合は、「管理者: コマンドプロンプト」で実行してください。

7.2.3 収集される障害情報

HDLM 障害情報収集ユーティリティ (DLMgetras) 実行時に障害情報収集先フォルダ内に収集される障害情報の一覧を次の表に示します。

表 7-1 HDLM 障害情報収集ユーティリティ (DLMgetras) が収集する障害情報の一覧

収集したファイルを格納するフォルダ※1	ファイル	説明
収集情報出力先フォルダの直下	getrasn.log	DLMgetras ユティリティ実行時のログファイル
収集情報出力先フォルダ¥HDLM のインストール先ドライブ ¥Program Files (x86)¥HITACHI ¥DynamicLinkManagerForVMware※2	hdlmversion	HDLM のバージョン番号
収集情報出力先フォルダ¥HDLM のインストール先ドライブ ¥Program Files (x86)¥HITACHI ¥DynamicLinkManagerForVMware¥config※2	config 以下のすべてのファイル	HDLM の設定ファイル
収集情報出力先フォルダ¥HDLM のインストール先ドライブ ¥Program Files (x86)¥HITACHI ¥DynamicLinkManagerForVMware¥host※2	host 以下のすべてのファイル	ホストの設定ファイルおよびログファイル
収集情報出力先フォルダ¥HDLM のインストール先ドライブ ¥Program Files (x86)¥HITACHI ¥DynamicLinkManagerForVMware¥log※2	log 以下のすべてのファイル	HDLM のログ
Hitachi Network Objectplaza トレース共通ライブラリのユーティリティで指定した統合トレースファイル出力先フォルダ。デフォルトは、収集情報出力先フォルダ¥インストール先ドライブ ¥Program Files (x86)¥HITACHI¥HNTRLlib2¥spool	hntrn.log※3	統合トレースファイル (HNTRLlib2)
収集情報出力先フォルダ¥getrasinfo	application-list.txt	インストール情報の一覧
	dirHdlmRoot.txt	HDLM のインストール先フォルダの下にある、すべてのフォルダおよびファイルの一覧
	dirSystemRoot.txt	Windows のインストール先フォルダの下にある、すべてのフォルダおよびファイルの一覧
	dlmmgr-lic.txt	dlnmgr -l view -sys -lic の内容
	dlmmgr-lu.txt	dlnmgr view -lu -item pn cp type ic ie dnu slpr clpr lb vmpsp vmruntime name vmstate vid dpc の内容
	dlmmgr-lu-all.txt	dlnmgr view -lu -item all の内容
	dlmmgr-path.txt	dlnmgr view -path -hbaportwn の内容
	dlmmgr-path-iem.txt	dlnmgr view -path -iem の内容
	dlmmgr-path-item.txt	dlnmgr view -path -item pn dn lu cp type ic ie dnu hd iep hbaportwn vmruntime name vmstate vmpathuid の内容
	dlmmgr-sys.txt	ホストおよびリモート管理クライアントのシステム情報、リモート管理クライア

収集したファイルを格納するフォルダ※1	ファイル	説明
		ントにインストールしている Hitachi Network Objectplaza トレース共通ライブラリ (HNTRLib2) のバージョン情報
	d1m-reg.txt	HDLM のレジストリの内容
	esxcli.txt	ホストの情報
	hntrlib-reg.txt	HNTRLib2 のレジストリの内容
	path_environ.log	環境変数「Path」の情報
	sysdllexe.txt	HDLM, HNTRLib2, 日立共通ディレクトリおよびシステムディレクトリにインストールされた実行形式ファイルのバージョン情報, PE (Portable Executable) 形式ファイルのタイムスタンプ, 最終更新日付, ファイルサイズの情報を格納
	systeminfo.txt	システム情報
	wevApplication.evtx wevApplication.txt	イベントログ—アプリケーション
	wevSecurity.evtx wevSecurity.txt	イベントログ—セキュリティ
	wevSetup.evtx wevSetup.txt	イベントログ—セットアップ
	wevSystem.evtx wevSystem.txt	イベントログ—システム
	winmsd.txt	Windows システム情報
	d1mSatpModuleInfo.txt	HDLM の SATP プラグイン情報
	d1mPspModuleInfo.txt	HDLM の PSP プラグイン情報
収集情報出力先フォルダ¥hbsainfo	hbsainfo 以下のすべてのファイル	HDLM 以外の共通エージェントコンポーネントの障害情報
収集情報出力先フォルダ¥インストール先ドライブ_	hdlmvminst.log	HDLM のインストールログ

注※1

それぞれの障害情報収集先フォルダは、DLMgetras ユティリティ実行時にユーザが指定した収集情報出力先フォルダ内に作成されます。

収集情報出力先フォルダの指定をしないで DLMgetras ユティリティを実行した場合、デフォルトの収集情報出力先フォルダは、「Windows のインストール先ドライブ¥hdlmtemp ¥hdlmgetras_nn」です。nn は 00~99 の数字です。

注※2

下線部はインストール時に指定したフォルダです。

注※3

実際のファイル名は、Hitachi Network Objectplaza トレース共通ライブラリのユーティリティの「Output (directory and prefix)」に指定した名前「2」のあとにファイルの番号が付きます。例えば、デフォルトの場合は hntr21.log~hntr216.log となります。名前の「2」はファイルの番号を表すものではないので、ご注意ください。

7.3 dlmcreatecredstore HDLM Credential Store 作成ユーティリティ

VMware PowerCLI を使用する場合に Global Link Manager 連携で使用する Credential Store ファイルを作成します。

VMware PowerCLI を使用する場合は、Global Link Manager 連携で使用する Credential Store ファイルを Windows のログインアカウントではなく、SYSTEM ビルトインアカウントで作成する必要があります。このユーティリティは、Credential Store ファイルを作成するための PowerShell スクリプトを SYSTEM アカウントで実行します。Credential Store ファイルは、次の場所に格納されます。

HDLM のインストール先フォルダ¥config¥vicredentials.xml

7.3.1 形式

dlmcreatecredstore ユティリティは、Windows PowerShell のコマンドプロンプトから実行してください。

```
dlmcreatecredstore {-f "パス名" | -h}
```

7.3.2 パラメタ

-f "パス名"

SYSTEM ビルトインアカウント権限で実行する Windows PowerShell スクリプトを絶対パスで指定します。

-h

dlmcreatecredstore ユティリティの形式を表示します。

注意事項

- Windows Power Shell のプロンプトから dlmcreatecredstore ユティリティを実行し、次のメッセージが出力された場合は KAPL20954-E の対処に従ってください。

```
プログラム 'dlmcreatecredstore.bat' の実行に失敗しました: プロセスはファイルに  
アクセスできません。別のプロセスが使用中です。発生場所 行:1 文字:1  
+ .¥dlmcreatecredstore.bat  
+ ...  
発生場所 行:1 文字:1  
+ .¥dlmcreatecredstore.bat  
+ ...  
+ CategoryInfo          : ResourceUnavailable: (:) [],  
ApplicationFailedException  
+ FullyQualifiedErrorId : NativeCommandFailed
```


- コマンドプロンプトから `dlmcreatecredstore` ユティリティを複数同時に実行した場合、OS から次のメッセージが出力されますが動作に問題ありません。KAPL20954-E の対処に従ってください。

プロセスはファイルにアクセスできません。別のプロセスが使用中です。

7.4 dlmperfinfo HDLM 性能情報表示ユティリティ

HDLM が提供する PSP が管理しているパスの性能情報を収集して表示、またはファイルに出力します。

運用開始時にあらかじめ性能情報を取得しておき、運用中に再度性能情報を取得して比較することで、各パスの性能を確認できます。

このユティリティの格納場所を次に示します。

HDLM のインストール先フォルダ¥bin

注意事項

- ロードバランスアルゴリズムに HDLM が提供する PSP が設定されているパスが表示されます。VMware vSphere の PSP が設定されているパスは表示されません。

ユティリティ実行中に、ロードバランスアルゴリズムが HDLM が提供する PSP から VMware vSphere の PSP に変更されると、変更されたパスは表示されなくなります。すべてのパスのロードバランスアルゴリズムが、VMware vSphere の PSP に変更された場合は、性能情報の取得を中止します。

ロードバランスアルゴリズムが HDLM が提供する PSP かどうかは次の手段で確認できます。

`dlmkmgr view -lu -item lb` を実行して、表示される LB が次の場合

- `exrr` : 拡張ラウンドロビン
- `exlio` : 拡張最少 I/O 数
- `exlbc` : 拡張最少ブロック数
- 複数のリモート管理クライアントから同じ ESXi ホストに対して、`dlmperfinfo` ユティリティを同時に実行しないでください。

- 性能情報表示機能を使用する時に、ESXi ホストの HDLM ドライバで使用するメモリ必要量が増加します。

増加するメモリ必要量を次に示します。

1 パス当たりのメモリ使用量 : 384 バイト

最大使用量 : 1 パス当たりのメモリ使用量 × パス数

- このユティリティで使用する ESXi ホストのメモリ使用量を次に示します。

$7.0\text{MB} + (3000 \text{ バイト} \times \text{パス数})$

- このユティリティで使用するリモート管理クライアントでのメモリ使用量を次に示します。

$(7.0\text{MB} + (3000 \text{ バイト} \times \text{パス数})) \times \text{dlmperfinfo ユティリティの同時実行数}$

- `dlmperfinfo` ユティリティ実行中は、パス構成を変更しないでください。変更した場合は、性能情報の取得を中止することがあります。

- `Administrators` グループのユーザで実行してください。

7.4.1 形式

dlmperfinfo ユティリティは、Windows PowerShell のコマンドプロンプトから実行してください。

1 回だけ、または回数を指定して実行する場合

```
dlmperfinfo {[-s ホスト名] [-u ユーザ名] [-p パスワード] [-i 性能情報収集時間間隔] [-c 回数] [-f CSV ファイル名 [-o]] [-a] [-t] | -h}
```

ユーザが中止するまで継続して実行する場合

```
dlmperfinfo -c 0 {[-s ホスト名] [-u ユーザ名] [-p パスワード] [-i 性能情報収集時間間隔] [-f CSV ファイル名 [-m ファイルあたりの測定回数] [-r 総ファイル数]] [-a] [-t] | -h}
```

7.4.2 パラメタ

-s ホスト名

性能情報を収集する ESXi ホスト名を指定します。

-u ユーザ名

ホストへのログインに必要なユーザ名を指定します。

-p パスワード

ホストへのログインに必要なパスワードを指定します。

-i 性能情報収集時間間隔

性能情報を収集したい時間間隔を、秒単位で指定します。ユティリティの実行開始時間を開始時間とし、指定した時間間隔内の性能情報を収集して、表示します。パラメタを省略した場合はデフォルト値が適用されます。

- デフォルト値：300 (5 分)
- 最小値：60 (60 秒)
- 最大値：3600 (1 時間)

-c 回数

-i パラメタで指定した時間間隔で複数回収集する場合に指定します。このパラメタを省略した場合はデフォルト値が適用されます。

また、「0」を指定した場合はユーザがユティリティの実行を中止しないかぎり、連続実行します。ユティリティを終了するには [Ctrl] + [C] で処理を中止してください。

- デフォルト値：1
- 最小値：0
- 最大値：1440

-f CSV ファイル名

CSV ファイルに性能情報を出力する場合に指定します。このパラメタを指定した場合、標準出力には出力されません。

また、-c パラメタに「0」を指定した場合は、指定した CSV ファイル名の後に `_YYYYMMDDhhmmss.csv` が付いたファイルに出力されます。YYYYMMDDhhmmss は、ファイルを作成した日時 (協定世界時) です。

例

-c 0 -f dlmpferinfo.csv を指定して、協定世界時 2018 年 4 月 1 日 9 時 30 分 00 秒にファイルが作成された場合のファイル名

dlmpferinfo.csv_20180401093000.csv

-o

-f パラメタで指定したファイルが存在する場合に、上書きします。省略した場合は、上書きしないで、処理を中止します。

このパラメタは、-f パラメタを指定した場合に有効です。

また、-c パラメタに「0」を指定した場合は、-o パラメタの指定の有無に関係なく常に上書きします。

-m ファイルあたりの測定回数

1つの CSV ファイルに出力する測定回数を指定します。指定した値を超える回数に達した場合、新たに CSV ファイルを作成します。

このパラメタは、-c パラメタに「0」を指定した場合だけ指定できます。

- デフォルト値：60
- 最小値：1
- 最大値：1440

-r 総ファイル数

CSV ファイルの総数の上限を指定します。CSV ファイルの総数が、指定した値を超える数に達した場合、一番古い CSV ファイルを削除します。

このパラメタは、-c パラメタに「0」を指定した場合だけ指定できます。

- デフォルト値：192
- 最小値：2
- 最大値：10000

-a

すべての性能情報の項目を表示する場合に指定します。

表示される項目については、「[表 7-2 出力内容一覧](#)」を参照してください。

-t

性能情報のヘッダー部分を表示しない場合に指定します。

-h

dlmpferinfo ユティリティの形式を表示します。

注意事項

-s パラメタ、-u パラメタ、-p パラメタは、リモート管理クライアントに次の環境変数を設定した場合は、指定する必要はありません。

- VI_SERVER：ホスト名
- VI_USERNAME：ユーザ名
- VI_PASSWORD：パスワード

また、-u パラメタまたは -p パラメタを省略した場合、コマンドの実行時にユーザ名またはパスワードの入力を要求されます。指示に従ってユーザ名またはパスワードを入力してください。

使用例

```
PROMPT>dlmperfinfo -i 300 -c 2
KAPL13031-I HDLM 性能情報表示ユーティリティ (dlmperfinfo) を開始します。開始時刻 =
2018/01/30 10:06:45
Paths:000010
StartTime      : 2018/01/30 10:06:42
LDEV           HDevName
Device         PathID Count_R/s Count_W/s MB_R/s MB_W/s Time_R
Time_W
VSP_G1500.51305.0018DB naa.60060e8007c869000030c869000018db
vmhba5:C0:T2:L0 000000          55          56 0.4328 0.4346 12985.5087
142.0632
VSP_G1500.51305.0018DB naa.60060e8007c869000030c869000018db
vmhba4:C0:T2:L0 000005          55          55 0.4329 0.4267 13156.0209
142.9028
VSP_G1500.51305.0018DC naa.60060e8007c869000030c869000018dc
vmhba5:C0:T2:L1 000001          55          55 0.4259 0.4329 12789.7337
143.5282
VSP_G1500.51305.0018DC naa.60060e8007c869000030c869000018dc
vmhba4:C0:T2:L1 000006          55          55 0.4279 0.4266 12781.8785
142.3092
VSP_G1500.51305.0018DD naa.60060e8007c869000030c869000018dd
vmhba5:C0:T2:L2 000002          55          55 0.4277 0.4292 11851.3004
141.9820
VSP_G1500.51305.0018DD naa.60060e8007c869000030c869000018dd
vmhba4:C0:T2:L2 000007          54          56 0.4235 0.4338 11884.3877
141.8465
VSP_G1500.51305.0018DE naa.60060e8007c869000030c869000018de
vmhba5:C0:T2:L3 000003          55          55 0.4268 0.4300 12102.8581
141.9302
VSP_G1500.51305.0018DE naa.60060e8007c869000030c869000018de
vmhba4:C0:T2:L3 000008          55          54 0.4292 0.4237 12087.8935
142.5772
VSP_G1500.51305.0018DF naa.60060e8007c869000030c869000018df
vmhba5:C0:T2:L4 000004          55          55 0.4298 0.4270 12829.5912
142.2004
VSP_G1500.51305.0018DF naa.60060e8007c869000030c869000018df
vmhba4:C0:T2:L4 000009          55          55 0.4325 0.4295 12758.5890
142.4893
StartTime      : 2018/01/30 10:11:43
LDEV           HDevName
Device         PathID Count_R/s Count_W/s MB_R/s MB_W/s Time_R
Time_W
VSP_G1500.51305.0018DB naa.60060e8007c869000030c869000018db
vmhba5:C0:T2:L0 000000          71          71 0.5554 0.5545 23327.7764
478.7091
VSP_G1500.51305.0018DB naa.60060e8007c869000030c869000018db
vmhba4:C0:T2:L0 000005          71          71 0.5558 0.5566 23257.3585
391.1462
VSP_G1500.51305.0018DC naa.60060e8007c869000030c869000018dc
vmhba5:C0:T2:L1 000001          71          70 0.5513 0.5473 23043.4960
403.7159
VSP_G1500.51305.0018DC naa.60060e8007c869000030c869000018dc
vmhba4:C0:T2:L1 000006          70          70 0.5486 0.5480 23209.3898
436.0951
VSP_G1500.51305.0018DD naa.60060e8007c869000030c869000018dd
vmhba5:C0:T2:L2 000002          70          71 0.5503 0.5538 22094.9779
423.9245
VSP_G1500.51305.0018DD naa.60060e8007c869000030c869000018dd
vmhba4:C0:T2:L2 000007          70          70 0.5472 0.5441 22423.5677
423.3897
VSP_G1500.51305.0018DE naa.60060e8007c869000030c869000018de
vmhba5:C0:T2:L3 000003          71          70 0.5519 0.5485 21949.5193
350.6774
VSP_G1500.51305.0018DE naa.60060e8007c869000030c869000018de
vmhba4:C0:T2:L3 000008          70          70 0.5500 0.5495 22109.0618
361.3867
VSP_G1500.51305.0018DF naa.60060e8007c869000030c869000018df
vmhba5:C0:T2:L4 000004          71          71 0.5547 0.5507 22659.6808
361.7437
```

VSP_G1500.51305.0018DF naa.60060e8007c869000030c869000018df
 vmhba4:C0:T2:L4 000009 71 70 0.5510 0.5505 22857.1361
 384.1746
 KAPL13032-I HDLM 性能情報表示ユーティリティ (dlmperfinfo) が終了しました。終了時刻 =
 2018/01/30 10:16:50

7.4.3 表示される性能情報

dlmperfinfo ユティリティを実行すると、次の情報が表示されます。

- I/O 回数
- I/O の転送量
- I/O の応答時間
- 処理中となっている I/O 数および I/O のブロック数

表示される情報の詳細を次の表に示します。

表 7-2 出力内容一覧

項目	説明
Paths	HDLM が提供する PSP が管理している、測定開始時の測定対象のパス数です。測定中にロードバランスを変更した場合、実際に表示されるパス数と一致なくなることがあります。 -t パラメタを指定した場合は出力されません。
StartTime	性能測定開始時間※1 です。 -c パラメタで指定した回数分出力されます。 コンソール画面にのみ表示されます。
UTC	協定世界時※2 です。 YYYYMMDDThhmmss の形式で出力されます。 例：20170707T123000 -f パラメタを指定した場合に CSV ファイルに出力されます。
Date	計測開始時刻（年月日）※1 です。 YYYYMMDD の形式で出力されます。 例：20170707 -f パラメタを指定した場合に CSV ファイルに出力されます。
Time	計測開始時刻（時分秒）※1 です。 hhmmss の形式で出力されます。 -f パラメタを指定した場合に CSV ファイルに出力されます。
LDEV	LDEV 情報です。 ストレージシステムのモデル ID、シリアル番号、および iLU 番号が、ピリオドで区切った文字列で表示されます。 常に出力されます。
HDevName	ESXi ホストデバイス名です。 常に出力されます。
Device	VMware vSphere で管理しているパスのランタイム名が表示されます。
PathID	パス管理 PATH_ID です。 常に出力されます。
PathName	パス名です。 -a パラメタを指定した場合に出力されます。
HBAPortWWN	HBA のポート WWN 情報です。 -a パラメタを指定した場合に出力されます。
ChaPort	CHA ポート番号です。 -a パラメタを指定した場合に出力されます。
Status	パスの状態です。

項目	説明
	-a パラメタを指定した場合に出力されます。
Count_R/s	1 秒当たりの Read I/O 回数です。 単位：回数 常に出力されます。
Count_W/s	1 秒当たりの Write I/O 回数です。 単位：回数 常に出力されます。
Count_R/s-Rnd	1 秒当たりのランダム Read I/O 回数です。 単位：回数 -a パラメタを指定した場合に出力されます。
Count_R/s-Seq	1 秒当たりのシーケンシャル Read I/O 回数です。 単位：回数 -a パラメタを指定した場合に出力されます。
Count_W/s-Rnd	1 秒当たりのランダム Write I/O 回数です。 単位：回数 -a パラメタを指定した場合に出力されます。
Count_W/s-Seq	1 秒当たりのシーケンシャル Write I/O 回数です。 単位：回数 -a パラメタを指定した場合に出力されます。
MB_R/s	1 秒当たりの Read I/O のデータ量です。 単位：MB 常に出力されます。
MB_W/s	1 秒当たりの Write I/O のデータ量です。 単位：MB 常に出力されます。
MB_R/s-Rnd	1 秒当たりのランダム Read I/O のデータ量です。 単位：MB -a パラメタを指定した場合に出力されます。
MB_R/s-Seq	1 秒当たりのシーケンシャル Read I/O のデータ量です。 単位：MB -a パラメタを指定した場合に出力されます。
MB_W/s-Rnd	1 秒当たりのランダム Write I/O のデータ量です。 単位：MB -a パラメタを指定した場合に出力されます。
MB_W/s-Seq	1 秒当たりのシーケンシャル Write I/O のデータ量です。 単位：MB -a パラメタを指定した場合に出力されます。
Time_R	Read I/O の応答時間の平均値です。 単位：マイクロ秒 ^{※3} 常に出力されます。
Time_W	Write I/O の応答時間の平均値です。 単位：マイクロ秒 ^{※3} 常に出力されます。
Time_R-Rnd	ランダム Read I/O の応答時間の平均値です。 単位：マイクロ秒 ^{※3} -a パラメタを指定した場合に出力されます。
Time_R-Seq	シーケンシャル Read I/O の応答時間の平均値です。 単位：マイクロ秒 ^{※3} -a パラメタを指定した場合に出力されます。
Time_W-Rnd	ランダム Write I/O の応答時間の平均値です。 単位：マイクロ秒 ^{※3}

項目	説明
	-a パラメタを指定した場合に出力されます。
Time_W-Seq	シーケンシャル Write I/O の応答時間の平均値です。 単位：マイクロ秒 ^{※3} -a パラメタを指定した場合に出力されます。
Max-Time_R	Read I/O の応答時間の最大値です。 単位：マイクロ秒 ^{※3} -a パラメタを指定した場合に出力されます。
Max-Time_W	Write I/O の応答時間の最大値です。 単位：マイクロ秒 ^{※3} -a パラメタを指定した場合に出力されます。
Max-Time_R-Rnd	ランダム Read I/O の応答時間の最大値です。 単位：マイクロ秒 ^{※3} -a パラメタを指定した場合に出力されます。
Max-Time_R-Seq	シーケンシャル Read I/O の応答時間の最大値です。 単位：マイクロ秒 ^{※3} -a パラメタを指定した場合に出力されます。
Max-Time_W-Rnd	ランダム Write I/O の応答時間の最大値です。 単位：マイクロ秒 ^{※3} -a パラメタを指定した場合に出力されます。
Max-Time_W-Seq	シーケンシャル Write I/O の応答時間の最大値です。 単位：マイクロ秒 ^{※3} -a パラメタを指定した場合に出力されます。
Count_Error	I/O エラー回数です。 単位：回数 -a パラメタを指定した場合に出力されます。 注意事項 <ul style="list-style-type: none"> 性能情報収集時間間隔中の I/O エラーの総数が出力されます。 I/O エラー回数は Read I/O と Write I/O を区別しません。
Time_Error	I/O エラーの応答時間の平均値です。 単位：マイクロ秒 ^{※3} -a パラメタを指定した場合に出力されます。 注意事項 <ul style="list-style-type: none"> I/O エラーの応答時間は Read I/O と Write I/O を区別しません。
QueuedIO	パスを選択するときの処理中の I/O 数の平均値です。 単位：回数 -a パラメタを指定した場合に出力されます。
QueuedMB	パスを選択するときの処理中の I/O のデータ量の平均値です。 単位：MB -a パラメタを指定した場合に出力されます。
Max-QueuedIO	パスを選択するときの処理中の I/O 数の最大値です。 単位：回数 -a パラメタを指定した場合に出力されます。
Max-QueuedMB	パスを選択するときの処理中の I/O のデータ量の最大値です。 単位：MB -a パラメタを指定した場合に出力されます。

注※1

性能情報を収集する ESXi ホストでの時間をリモート管理クライアントのタイムゾーンで表示します。

注※2

性能情報を収集する ESXi ホストでの時間です。

注※3

応答時間の精度は、ナノ秒になります。

7.4.4 CSV ファイルの出力

dlmperfinfo ユティリティに `-f` パラメータを指定すると、指定したファイル※に性能情報を出力します。項目名と値は、それぞれ「`"`」（引用符）で囲まれ、コンマ区切りで出力されます（CSV 形式）。出力する内容は「表 7-2 出力内容一覧」を参照してください。

注※

`-c` パラメータに「0」を指定した場合は、指定した CSV ファイル名の後に `_YYYYMMDDhhmmss.csv` が付いたファイルに出力されます。`YYYYMMDDhhmmss` は、ファイルを作成した日時（協定世界時）です。

CSV ファイルの出力例を次に示します。

実行例

```
PROMPT>dlmperfinfo -i 300 -c 2 -f CSV ファイル名
KAPL13031-I HDLM 性能情報表示ユティリティ (dlmperfinfo) を開始します。開始時刻 =
2018/01/30 10:23:01
KAPL13047-I 性能情報を計測中です。(1 / 2)
KAPL13047-I 性能情報を計測中です。(2 / 2)
KAPL13032-I HDLM 性能情報表示ユティリティ (dlmperfinfo) が終了しました。終了時刻 =
2018/01/30 10:33:08
```

CSV ファイルの出力例

```
[Paths:000010]
"UTC","Date","Time","LDEV","HDevName","Device","PathID","Count_R/
s","Count_W/s","MB_R/s","MB_W/s","Time_R","Time_W"
"20180130T012259","20180130","102259","VSP_G1500.51305.0018DB","naa.
60060e8007c869000030c869000018db","vmhba5:C0:T2:L0","000000","81","81","0
.6318","0.6347","9011.6460","37209.7003"
"20180130T012259","20180130","102259","VSP_G1500.51305.0018DB","naa.
60060e8007c869000030c869000018db","vmhba4:C0:T2:L0","000005","80","80","0
.6261","0.6227","9083.4744","38294.6907"
"20180130T012259","20180130","102259","VSP_G1500.51305.0018DC","naa.
60060e8007c869000030c869000018dc","vmhba5:C0:T2:L1","000001","80","81","0
.6241","0.6308","8922.5831","37390.2871"
"20180130T012259","20180130","102259","VSP_G1500.51305.0018DC","naa.
60060e8007c869000030c869000018dc","vmhba4:C0:T2:L1","000006","79","80","0
.6148","0.6284","8986.0022","37786.5791"
"20180130T012259","20180130","102259","VSP_G1500.51305.0018DD","naa.
60060e8007c869000030c869000018dd","vmhba5:C0:T2:L2","000002","80","80","0
.6287","0.6266","8436.6889","37635.3885"
"20180130T012259","20180130","102259","VSP_G1500.51305.0018DD","naa.
60060e8007c869000030c869000018dd","vmhba4:C0:T2:L2","000007","81","81","0
.6333","0.6334","8459.9504","37201.2305"
"20180130T012259","20180130","102259","VSP_G1500.51305.0018DE","naa.
60060e8007c869000030c869000018de","vmhba5:C0:T2:L3","000003","81","81","0
.6351","0.6322","8489.2845","36926.0651"
"20180130T012259","20180130","102259","VSP_G1500.51305.0018DE","naa.
60060e8007c869000030c869000018de","vmhba4:C0:T2:L3","000008","80","80","0
.6271","0.6242","8671.4918","37798.9948"
"20180130T012259","20180130","102259","VSP_G1500.51305.0018DF","naa.
60060e8007c869000030c869000018df","vmhba5:C0:T2:L4","000004","80","80","0
.6248","0.6259","8900.8976","37798.5714"
"20180130T012259","20180130","102259","VSP_G1500.51305.0018DF","naa.
60060e8007c869000030c869000018df","vmhba4:C0:T2:L4","000009","80","81","0
.6279","0.6293","8835.6986","37573.8684"
"UTC","Date","Time","LDEV","HDevName","Device","PathID","Count_R/
s","Count_W/s","MB_R/s","MB_W/s","Time_R","Time_W"
```



```

"20180130T012800","20180130","102800","VSP_G1500.51305.0018DB","naa.
60060e8007c869000030c869000018db","vmhba5:C0:T2:L0","000000","57","57","0
.4445","0.4473","4942.6197","44990.4660"
"20180130T012800","20180130","102800","VSP_G1500.51305.0018DB","naa.
60060e8007c869000030c869000018db","vmhba4:C0:T2:L0","000005","58","57","0
.4494","0.4488","5014.8296","44584.9826"
"20180130T012800","20180130","102800","VSP_G1500.51305.0018DC","naa.
60060e8007c869000030c869000018dc","vmhba5:C0:T2:L1","000001","57","57","0
.4467","0.4475","4819.6935","44006.9543"
"20180130T012800","20180130","102800","VSP_G1500.51305.0018DC","naa.
60060e8007c869000030c869000018dc","vmhba4:C0:T2:L1","000006","57","57","0
.4482","0.4416","4974.5097","44351.8290"
"20180130T012800","20180130","102800","VSP_G1500.51305.0018DD","naa.
60060e8007c869000030c869000018dd","vmhba5:C0:T2:L2","000002","57","57","0
.4482","0.4446","4419.2443","46354.0727"
"20180130T012800","20180130","102800","VSP_G1500.51305.0018DD","naa.
60060e8007c869000030c869000018dd","vmhba4:C0:T2:L2","000007","57","57","0
.4457","0.4473","4211.0663","46420.4548"
"20180130T012800","20180130","102800","VSP_G1500.51305.0018DE","naa.
60060e8007c869000030c869000018de","vmhba5:C0:T2:L3","000003","57","56","0
.4459","0.4378","4418.7220","45914.6904"
"20180130T012800","20180130","102800","VSP_G1500.51305.0018DE","naa.
60060e8007c869000030c869000018de","vmhba4:C0:T2:L3","000008","58","57","0
.4518","0.4479","4489.2659","44575.4774"
"20180130T012800","20180130","102800","VSP_G1500.51305.0018DF","naa.
60060e8007c869000030c869000018df","vmhba5:C0:T2:L4","000004","57","57","0
.4432","0.4416","4836.3489","45351.2729"
"20180130T012800","20180130","102800","VSP_G1500.51305.0018DF","naa.
60060e8007c869000030c869000018df","vmhba4:C0:T2:L4","000009","57","57","0
.4452","0.4487","4721.8893","44742.1729"

```

注意事項

- `-c` パラメタに「0」を指定した場合、ユーザがユティリティの実行を中止しないかぎり、連続実行します。ユティリティを終了するには `[Ctrl] + [C]` で処理を中止してください。
- CSV ファイルを出力する場合は、ファイル出力先のディスクを圧迫しないように、次の計算式で必要なディスク容量を計算してください。また、不要になった CSV ファイルは適宜削除するようにしてください。

- `-c` パラメタに「0」を指定した場合

- `-a` パラメタを指定した場合

$1025 \text{ バイト} \times ((\text{パス数} + 1) \times \text{-mパラメタで指定する値} + 1) \times \text{-rパラメタで指定する値 (バイト)}$

- `-a` パラメタを指定しない場合

$671 \text{ バイト} \times ((\text{パス数} + 1) \times \text{-mパラメタで指定する値} + 1) \times \text{-rパラメタで指定する値 (バイト)}$

- `-c` パラメタに「0」以外を指定した場合

- `-a` パラメタを指定した場合

$1025 \text{ バイト} \times ((\text{パス数} + 1) \times \text{-cパラメタで指定する値} + 1) \text{ (バイト)}$

- `-a` パラメタを指定しない場合

$671 \text{ バイト} \times ((\text{パス数} + 1) \times \text{-cパラメタで指定する値} + 1) \text{ (バイト)}$

(例 1) パス数が 2048 の環境で、`-a` パラメタを指定して 288 回収集する場合

`dlmperfinfo -c 288 -f CSVファイル名 -a` を実行する場合で、ファイルサイズは次のとおりです。

$1025 \times ((2048 + 1) \times 288 + 1) = 604865825 \text{ (バイト)} \text{ (約 577MB)}$

(例 2) パス数が 500 の環境で、`-a` パラメタを指定して、1 分の時間間隔で 1 日分を 1 ファイルとして、1 年間分のファイルを収集する場合

-m パラメタは、60 分×24 時間=1440、-r パラメタは、1 年の日数+1=366 なので、
dlmperfinfo -i 60 -c 0 -f CSV ファイル名 -m 1440 -r 366 -a を実行する場合、
ファイルサイズは次のとおりです。

$1025 \times (500+1) \times (1440+1) \times 366 = 270836166150$ (バイト) (約 252.2GB)

(例 3) パス数が 1000 の環境で、-a パラメタを指定して、ファイルあたりの測定回数を 1440
として、ファイル容量を 2TB 以内にする場合

-r パラメタの値 = $2 \times 1024^4 \div (1025 \times 1001 \times 1441) \approx 1487.3$ (ファイル)

そのため、ファイル容量を 2TB 以内にするには 1487 ファイルまで作成できるので、
dlmperfinfo -c 0 -f CSV ファイル名 -m 1440 -r 1487 -a を実行できます。

- CSV 出力ファイルの行数は次の計算で求められます。次の計算式で 1 ファイル当たりの出力行
数を算出し、測定回数を調整してください。

- -c パラメタに「0」を指定した場合

$(\text{パス数}+1) \times \text{-m パラメタで指定する値}+1$

ただし、ヘッダー部分を表示しないように -t パラメタを指定して実行した場合は、次のよ
うになります。

$\text{パス数} \times \text{-m パラメタで指定する値}$

- -c パラメタに「0」以外を指定した場合

$(\text{パス数}+1) \times \text{-c パラメタで指定する値}+1$

ただし、ヘッダー部分を表示しないように -t パラメタを指定して実行した場合は、次のよ
うになります。

$\text{パス数} \times \text{-c パラメタで指定する値}$

(例 1) パス数が 500 の環境で、ヘッダー部分を表示しないで 1 ファイルに 500 回分測定結果を
出力する場合の行数

$(500+0) \times 500+0 = 250000$ (行)

(例 2) パス数が 1000 の環境で、ヘッダー部分も表示して 1048576 行までに抑える測定回数

$(1048576-1) \div (1000+1) \approx 1047.5$ (回)

そのため、1 ファイルに 1047 回まで測定結果を出力できます。

7.5 dlmrmcenv HDLM リモート管理クライアント環境設 定ユーティリティ

リモート管理クライアントの動作環境を設定するユーティリティです。

次の動作環境を設定できます。

- ホスト情報取得時に使用する CLI を指定します。
- Global Link Manager 連携で使用する ESXi ホストのユーザアカウント名を指定します。

7.5.1 形式

dlmrmcenv ユティリティは、Windows PowerShell のコマンドプロンプトから実行してください。

```
dlmrmcenv {[--username "ユーザ名"] | --cli { PowerCLI } | --output | -h}
```

7.5.2 パラメタ

--username "ユーザ名"

ホストに作成したユーザアカウント名を指定します。

作成したユーザアカウント名が GLMUser の場合、このパラメタは省略できます。

--cli {PowerCLI}

ホスト情報取得に使用する CLI を指定します。

PowerCLI

VMware PowerCLI を使用します。

--output

リモート管理クライアントに登録されているユーザアカウント名、および Credential Store ファイルのパスを表示します。また、ホスト情報取得に使用する CLI を表示します。

使用例

```
PROMPT>dmlrmcenv --output
ESXiUserName=GLMUser
CredentialStoreFilePath="C:\Documents and Settings\XXXXXXXXX
\Application Data\VMware\credstore\vicredentials.xml"
CliInterface=PowerCLI
KAPL20907-I The dmlrmcenv utility completed normally.
PROMPT>
```

-h

dmlrmcenv ユティリティの形式を表示します。

注意事項

dmlrmcenv ユティリティを使用してユーザアカウントや Credential Store ファイルの設定を変更した場合、設定を有効にするために次のサービスを再起動する必要があります。

- HDLM マネージャのサービス
- 共通エージェントコンポーネントのサービス

サービスを再起動は次の手順で実施してください。

1. HDLM マネージャのサービスを再起動します。

コントロールパネルの [管理ツール] - [サービス] からサービスウィンドウを開きます。

サービスの一覧で [DLMMManagerVM] を選択し、[操作] メニューの [再起動] を選択してサービスを再起動します。

2. 共通エージェントコンポーネントのサービスを再起動します。

hbsasrv コマンドでサービスを停止したあと、再度起動してください。

hbsasrv コマンドについては、マニュアル「Hitachi Global Link Manager 導入・設定ガイド」の「共通エージェントコンポーネントの起動と停止」を参照してください。

7.6 installhdlm HDLM インストールユティリティ

HDLM の新規インストール、アップグレードインストールまたは再インストールする場合に、サイレントインストールを実行できます。応答処理や HDLM の機能の設定の内容は、あらかじめインストール情報設定ファイルに定義しておきます。

また、このユティリティを使ってインストール時に設定した情報をあとから確認できます。

ユーティリティの格納場所を次に示します。

インストールDVD-ROMが入ったドライブ:¥HDLM_VMware¥DLMTools

サイレントインストールの手順については、「3.5.1 HDLM の新規インストール」の「(2) リモート管理クライアントのサイレントインストール」を参照してください。

7.6.1 形式

```
installhdlm {-f インストール情報設定ファイル名 | -v | -h}
```

7.6.2 パラメタ

-f インストール情報設定ファイル名

インストールに必要な情報を設定します。

インストール情報設定ファイルについては、「7.6.3 インストール情報設定ファイルの定義内容」を参照してください。

-v

インストール時に設定した情報を表示します。

サイレントインストール機能を使用しないでインストールをした場合は、ダイアログなどで指定した情報が表示されます。

使用例

```
PROMPT>installhdlm -v
installdir=C:¥Program Files (x86)¥HITACHI
¥DynamicLinkManagerforVMware
PROMPT>
```

各表示項目の内容については、「表 7-3 セクション[INSTALLATION_SETTINGS]のキー」を参照してください。

-h

installhdlm ユティリティの形式を表示します。

7.6.3 インストール情報設定ファイルの定義内容

インストール情報設定ファイルで定義する内容について、次に示します。

インストール情報設定ファイルの設定方法については、「3.5.1 HDLM の新規インストール」の「(2) リモート管理クライアントのサイレントインストール」を参照してください。

セクション[INSTALLATION_SETTINGS]

installhdlm ユティリティの動作情報を定義します。なお、「表 7-3 セクション [INSTALLATION_SETTINGS]のキー」に示した項目以外の定義は変更しないでください。

セクション [INSTALLATION_SETTINGS] で定義するキーの一覧を次の表に示します。

表 7-3 セクション[INSTALLATION_SETTINGS]のキー

キー名	説明	定義の要否		指定できる長さ※1
		新規インストール	アップグレードインストールまたは再インストール	
installfile_location	インストール DVD-ROM が入ったドライブの絶対パス名称を指定します。指定しない場合は、次のフォルダを使用します。 インストール DVD-ROM が入ったドライブ: %HDLM_VMware なお、DVD ドライブが複数ある環境では、インストール DVD-ROM をドライブレターのアルファベット順に検索し、最初に見つかったインストール DVD-ROM を使用します。	省略可	省略可	100
workdir	インストール中のログ情報、および作業用のファイルを出力するフォルダを、絶対パス名称で指定します。※2※3 指定しない場合は、環境変数 TMP または TEMP で定義されているフォルダを使用します。	省略可	省略可	100
licensekeyfile	リモート管理クライアントに格納されているライセンスキーファイル名を、絶対パス名称で指定します※2※3。指定しない場合は、次に示すライセンスキーファイルを使用します。 Windows のインストール先ドライブ: %hdlm_license	省略可※4	省略可※4	100
installdir	HDLM のインストール先フォルダを、絶対パス名称で指定します。※2※3 指定しない場合は、次に示すフォルダを使用します。 Windows のインストール先ドライブ: %Program Files (x86)%HITACHI %DynamicLinkManagerforVMware	省略可	不要	100

(凡例)

省略可：キーまたは設定値を指定しない場合は、デフォルト値が適用されます。

不要：キーまたは設定値の指定は不要です。キーまたは設定値を指定していても無視されます。

注※1

最大値を超える場合は、エラーとなります。

注※2

定義できる内容以外を指定した場合は、エラーとなります。

注※3

指定した値が空白を含む場合でも、その値を「"」で囲む必要はありません。

注※4

HDLM を新規インストールする場合、またはライセンスの有効期限が過ぎている状態でアップグレードインストールする場合は、ライセンスキーファイルを用意してください。

インストール情報設定ファイルの編集例を、次に示します。

```
[INSTALLATION_SETTINGS]
installfile_location=
workdir=
licensekeyfile=C:\temp\hdlm_license
installdir=D:\Program Files (x86)\HITACHI\DynamicLinkManagerforVMware
```

注意事項

- インストール情報設定ファイルで、行の先頭に「#」がある場合は、その行をコメント行と見なします。
- キーまたは設定値を指定しない場合は、キーを定義している行の先頭に「#」を付けてください。

7.6.4 ログファイルについて

サイレントインストールを使用したインストールでは、インストール処理状況を示すログファイル (installhdlm.log) が出力されます。

installhdlm.log ファイルについて、次に示します。

- installhdlm.log ファイルは、インストール情報設定ファイルの workdir キーの値に指定したフォルダに出力されます。
- すでに installhdlm.log ファイルが存在している場合は、ログ情報が追記されます。ログ出力フォルダの容量については、「3.5.1 HDLM の新規インストール」の「(2) リモート管理クライアントのサイレントインストール」を参照してください。

注意事項

- installhdlm.log ファイルは、HDLM のアンインストールと同時に削除されることはありません。したがって、installhdlm.log ファイルが不要になったときは、手動で削除してください。
- installhdlm.log ファイルが出力先のディスク容量不足などで出力できなかった場合は、installhdlm ユティリティの終了直前にメッセージが出力されます。

7.7 removehdlm HDLM アンインストールユティリティ

HDLM をアンインストールします。-s パラメタを指定して removehdlm ユティリティを実行した場合は、ダイアログを出力しないでアンインストールを行います (サイレントアンインストール)。

7.7.1 形式

```
removehdlm [-s | -h]
```

7.7.2 パラメタ

-s

サイレントアンインストールを実行します。

-h

removehdlm ユティリティの形式を表示します。

パラメタを指定しないで HDLM アンインストールユティリティ (removehdlm) を実行した場合は、「アンインストール時の注意事項」「アンインストールの完了」などのダイアログを出力します。

注意事項

- `removehdlm` ユティリティは、`removehdlm` ユティリティの実行後、リモート管理クライアントを再起動したあとに削除されます。
- `removehdlm` ユティリティの実行後、コマンドプロンプトおよび `hdlmvmuninst.log` に出力されているメッセージを基に、**HDLM** がアンインストールされたか確認してください。
`hdlmvmuninst.log` は **Windows** のインストール先ドライブの直下に出力されます。

メッセージ

この章では、HDLM から出力されるメッセージを参照するときに知っておいてほしい情報について説明します。そのあと、HDLM の運用に関わるメッセージと対処を説明します。「8.13 共通エージェントコンポーネントのリターンコード」では、Global Link Manager から HDLM へ要求があった場合に、HDLM が出力するリターンコードの意味と対処を説明します。

- 8.1 メッセージ一覧を参照するための前提知識
- 8.2 KAPL01001～KAPL02000
- 8.3 KAPL03001～KAPL04000
- 8.4 KAPL04001～KAPL05000
- 8.5 KAPL08001～KAPL09000
- 8.6 KAPL09001～KAPL10000
- 8.7 KAPL10001～KAPL11000
- 8.8 KAPL11001～KAPL12000
- 8.9 KAPL13001～KAPL14000
- 8.10 KAPL15001～KAPL16000
- 8.11 KAPL20001～KAPL21000
- 8.12 KAPL21001～KAPL22000
- 8.13 共通エージェントコンポーネントのリターンコード

8.1 メッセージ一覧を参照するための前提知識

ここでは、「8.2 KAPL01001～KAPL02000」以降に記載するメッセージ一覧を参照するために必要な、次の情報について説明します。

- メッセージ ID の出力形式と意味
- メッセージおよびメッセージの説明で使用する用語
- メッセージの言語種別

上記の情報について、次に説明します。

8.1.1 メッセージ ID の出力形式と意味

各メッセージにはメッセージ ID が付いています。メッセージ ID の形式と意味を次の表に示します。

表 8-1 メッセージ ID (KAPLnnnnnI) の形式と意味

形式	意味
KAPL	HDLM のメッセージであることを示します。
nnnnn	モジュール別のメッセージの通し番号です。
I	メッセージのレベルです。 <ul style="list-style-type: none">• C : Critical 致命的な障害です。システム停止のおそれがあります。• E : Error システムに与える影響が大きい障害ですが、フェイルオーバなどで回避できます。• W : Warning システムは動作しますが、放置しておくとシステムが正常に稼働しなくなるおそれがあります。• I : Information システムが正常に稼働しているときの稼働履歴を示します。

8.1.2 メッセージおよびメッセージの説明で使用する用語

メッセージに表示される用語、およびメッセージの説明（意味、説明、対処）で使用する用語を次の表に示します。

表 8-2 メッセージとメッセージの説明で使用する用語

用語	意味
aa...aa	変数（1つのメッセージに2つ以上の変数がある場合、bb...bb, cc...ccのように続きます）
オペレーション名	コマンド名「dlnkmgr」に続けて入力する操作の種類

8.1.3 メッセージの言語種別

HDLM からは、英語、または日本語のメッセージが出力されます。HDLM から出力されるメッセージの言語種別は、リモート管理クライアントの Windows の言語種別に従います。

8.2 KAPL01001~KAPL02000

メッセージID	メッセージテキスト	説明
KAPL01001-I	HDLM コマンドが正常終了しました。 オペレーション名 = <i>aa...aa</i> , 終了時刻 = <i>bb...bb</i> The HDLM command completed normally. Operation name = <i>aa...aa</i> , completion time = <i>bb...bb</i>	説明 コマンドが正常に終了しました。 view -path, または view -lu オペレーションが実行された場合、物理ストレージの表示が有効になっているときは view (-pstv) が、無効になっているときは view (-vstv) が表示されます。 <i>aa...aa</i> : 指定したオペレーション名 <i>bb...bb</i> : 西暦/月/日 時:分:秒 対処 特にありません。
KAPL01002-I	HDLM コマンドを開始しました。オペレーション名 = <i>aa...aa</i> The HDLM command started. Operation name = <i>aa...aa</i>	説明 コマンドが実行されました。 <i>aa...aa</i> : 指定したオペレーション名 対処 特にありません。
KAPL01003-W	オペレーション名が指定されていません。 No operation name is specified.	対処 オペレーション名を指定してから、再実行してください。
KAPL01004-W	オペレーション名が誤っています。オペレーション名 = <i>aa...aa</i> The operation name is invalid. Operation name = <i>aa...aa</i>	説明 <i>aa...aa</i> : 指定したオペレーション名 対処 HDLM コマンドの help を実行してオペレーション名を確認してから、再実行してください。help オペレーションについては、「6.3」を参照してください。
KAPL01005-W	パラメタが誤っています。オペレーション名 = <i>aa...aa</i> , パラメタ = <i>bb...bb</i> A parameter is invalid. Operation name = <i>aa...aa</i> , parameter = <i>bb...bb</i>	説明 <i>aa...aa</i> : 指定したオペレーション名 <i>bb...bb</i> : 指定したパラメタ 対処 HDLM コマンドの help オペレーション名を実行してパラメタを確認してから、再実行してください。help オペレーションについては、「6.3」を参照してください。
KAPL01006-W	必要なパラメタが指定されていません。オペレーション名 = <i>aa...aa</i> A necessary parameter is not specified. Operation name = <i>aa...aa</i>	説明 指定したオペレーションに必要なパラメタがありません。 <i>aa...aa</i> : 指定したオペレーション名 対処 HDLM コマンドの help オペレーション名を実行してパラメタを確認し、正しいパラメタを指定してから、再実行してください。help オペレーションについては、「6.3」を参照してください。
KAPL01007-W	パラメタが重複して指定されています。オペレーション名 = <i>aa...aa</i> , パラメタ = <i>bb...bb</i> A duplicate parameter is specified. Operation name = <i>aa...aa</i> , parameter = <i>bb...bb</i>	説明 <i>aa...aa</i> : 指定したオペレーション名 <i>bb...bb</i> : 重複しているパラメタ 対処 重複したパラメタを削除して、再実行してください。
KAPL01008-W	必要なパラメタ値が指定されていません。オペレーション名 = <i>aa...aa</i> , パラメタ = <i>bb...bb</i>	説明 <i>aa...aa</i> : 指定したオペレーション名 <i>bb...bb</i> : パラメタ名

メッセージ ID	メッセージテキスト	説明
	A necessary parameter value is not specified. Operation name = <i>aa...aa</i> , parameter = <i>bb...bb</i>	対処 パラメタ値を指定して、再実行してください。
KAPL01009-W	パラメタ値が誤っています。オペレーション名 = <i>aa...aa</i> , パラメタ = <i>bb...bb</i> , パラメタ値 = <i>cc...cc</i> , 有効値 = <i>dd...dd</i> A parameter value is invalid. Operation name = <i>aa...aa</i> , parameter = <i>bb...bb</i> , parameter value = <i>cc...cc</i> , Valid value = <i>dd...dd</i>	説明 <i>aa...aa</i> : 指定したオペレーション名 <i>bb...bb</i> : パラメタ名 <i>cc...cc</i> : 指定したパラメタ値 <i>dd...dd</i> : パラメタ値の指定可能範囲 対処 パラメタに正しい値を指定してから、再実行してください。
KAPL01012-E	HDLM マネージャとの接続に失敗しました。オペレーション名 = <i>aa...aa</i> Could not connect the HDLM manager. Operation name = <i>aa...aa</i>	説明 set オペレーションの <code>-pstv</code> パラメタでは HDLM マネージャの情報を更新する必要がありますが、HDLM マネージャに対してアクセスできません。 <i>aa...aa</i> : set 対処 HDLM コマンドの view オペレーションを実行し、HDLM マネージャが起動されているか確認してください。起動されていない場合は、HDLM マネージャを起動してから HDLM コマンドを再実行してください。view オペレーションについては、「6.7」を参照してください。
KAPL01013-E	HDLM コマンド内部処理で障害が発生しました。オペレーション名 = <i>aa...aa</i> , 詳細 = <i>bb...bb</i> An error occurred in internal processing of the HDLM command. Operation name = <i>aa...aa</i> details = <i>bb...bb</i>	説明 コマンド処理中にユーザ操作以外が原因と思われるエラーが発生しました。 <i>aa...aa</i> : 指定したオペレーション名 <i>bb...bb</i> : エラーの発生した関数名, 処理内容 対処 HDLM 障害情報収集ユティリティ (DLMgetras) を実行して障害情報を取得し、HDLM の購入元会社、または HDLM の保守契約があれば保守会社に連絡してください。DLMgetras ユティリティについては、「7.2」を参照してください。
KAPL01014-W	HDLM コマンドを実行する権限がありません。オペレーション名 = <i>aa...aa</i> No authority to execute the HDLM command. Operation name = <i>aa...aa</i>	説明 HDLM コマンドの実行に必要な管理者権限がありません。 <i>aa...aa</i> : 指定したオペレーション名 対処 Administrators グループ権限を持つユーザで実行してください。
KAPL01016-W	操作対象の CHA ポートがありませんでした。オペレーション名 = <i>aa...aa</i> The target CHA port was not found. Operation name = <i>aa...aa</i>	説明 <code>-cha</code> パラメタで必要な <code>-pathid</code> で示すパス ID が、HDLM の管理対象ではありません。 <i>aa...aa</i> : offline または online 対処 HDLM コマンドの view オペレーション (dlnkmgr view <code>-path</code>) を実行して、「ChaPort」に表示される値を確認してく

メッセージID	メッセージテキスト	説明
		<p>ださい。そのあと、操作する CHA ポートを通るパスのうち、どれかのパス管理 PATH_ID の値を指定して再実行してください。view オペレーションについては、「6.7」を参照してください。</p>
KAPL01018-W	<p>操作対象のデバイスがありませんでした。オペレーション名 = aa...aa The target device was not found. Operation name = aa...aa</p>	<p>説明 指定したホストデバイス名はありません。 aa...aa : view</p> <p>対処 HDLM コマンドの view オペレーション (dlnkmgr view -path) を実行して、「HDevName」に表示される値を確認してください。そのあと、操作するホストデバイスの「HDevName」の値を指定して、再実行してください。view オペレーションについては、「6.7」を参照してください。</p>
KAPL01019-W	<p>操作対象のパスがありませんでした。オペレーション名 = aa...aa The target path was not found. Operation name = aa...aa</p>	<p>説明 aa...aa : offline, online, または view</p> <ul style="list-style-type: none"> ◦ offline, online オペレーションの場合 パスの指定が間違っています。 ◦ view オペレーションの場合 HDLM の環境構築、または運用環境の構成変更が正しく完了していないため、パスが構成されていません。 <p>対処</p> <ul style="list-style-type: none"> ◦ offline, online オペレーションの場合 HDLM コマンドの view オペレーションで指定値を確認して、再実行してください。view オペレーションについては、「6.7」を参照してください。 ◦ view オペレーションの場合 「3.」を参照して、パスを構成してください。そのあともこのメッセージが出力される場合は、HDLM 障害情報収集ユーティリティ (DLMgetras) を実行して障害情報を取得し、HDLM の購入元会社、または HDLM の保守契約があれば保守会社に連絡してください。DLMgetras ユティリティについては、「7.2」を参照してください。
KAPL01021-E	<p>メモリ不足により HDLM コマンドが実行できません。 Cannot execute the HDLM command due to insufficient memory.</p>	<p>説明 HDLM コマンド処理に必要なメモリが確保できませんでした。</p> <p>対処 不要なアプリケーションを終了させて空きメモリを増やし、再実行してください。</p>
KAPL01024-W	<p>同時に指定できないパラメタが指定されています。オペレーション名 = aa...aa, パラメタ = bb...bb</p>	<p>説明 aa...aa : 指定したオペレーション名 bb...bb : 同時に指定できないパラメタ</p> <p>対処</p>

メッセージ ID	メッセージテキスト	説明
	The specified parameters cannot be specified at the same time. Operation name = <i>aa...aa</i> , parameters = <i>bb...bb</i>	HDLM コマンドの help オペレーション名を実行し、指定できるパラメータを確認してから、再実行してください。help オペレーションについては、「6.3」を参照してください。
KAPL01036-E	パスの回復に失敗しました。PathID = <i>aa...aa</i> The Offline path cannot be placed online. PathID = <i>aa...aa</i>	説明 <i>aa...aa</i> : パス ID (10 進数) 対処 該当するパスの障害を取り除いたあと、再度コマンドを実行してください。
KAPL01039-W	HDLM コマンドの online オペレーションの処理中に、状態を Online にできないパスを検出しました。PathID = <i>aa...aa</i> 。online オペレーションの処理を継続しますか? [y/n]: During the online operation processing of the HDLM command, a path that cannot be placed in the Online status was detected. PathID = <i>aa...aa</i> Would you like to continue the processing of the online operation? [y/n]:	説明 マルチパスのオンライン処理を実行中に、Online 状態にできないパスがありました。該当するパスを無視して次のパスのオンライン処理を行う場合は「y」を、処理を中止する場合は「n」を入力してください。 <i>aa...aa</i> : パス ID (10 進数) 対処 ほかのパスに対して、HDLM コマンドの online オペレーションの処理を継続する場合は「y」を、そのまま中止する場合は「n」を入力してください。online オペレーションについては、「6.5」を参照してください。
KAPL01040-W	入力の値が不正です。再入力してください。 [y/n]: The entered value is invalid. Re-enter [y/n]:	説明 「y」または「n」の入力要求に対して「y」または「n」以外が入力されました。「y」または「n」のどちらかの値を入力してください。 対処 「y」または「n」を入力してください。
KAPL01041-E	入力の値が不正です。オペレーションを中断します。オペレーション名 = <i>aa...aa</i> The entered value is invalid. The operation stops. Operation name = <i>aa...aa</i>	説明 入力要求に対し、3 回間違った入力を行ったため、コマンドの処理を中止します。 <i>aa...aa</i> : clear, offline, online, または set 対処 入力する値を確認して、HDLM コマンドを再実行してください。
KAPL01044-W	パラメータ値が重複して指定されています。オペレーション名 = <i>aa...aa</i> , パラメータ = <i>bb...bb</i> , パラメータ値 = <i>cc...cc</i> A duplicate parameter value is specified. Operation name = <i>aa...aa</i> , parameter = <i>bb...bb</i> , parameter value = <i>cc...cc</i>	説明 <i>aa...aa</i> : view <i>bb...bb</i> : パラメータ名 <i>cc...cc</i> : 重複しているパラメータ値 対処 重複したパラメータ値を削除して、再実行してください。
KAPL01045-W	パラメータ値が多過ぎます。オペレーション名 = <i>aa...aa</i> , パラメータ = <i>bb...bb</i> , パラメータ値 = <i>cc...cc</i> Too many parameter values are specified. Operation name = <i>aa...aa</i> , parameter = <i>bb...bb</i> , parameter value = <i>cc...cc</i>	説明 <i>aa...aa</i> : offline, online, set, または view <i>bb...bb</i> : パラメータ名 <i>cc...cc</i> : パラメータ値 対処 HDLM コマンドの help オペレーション名を実行してパラメータ値を確認してから、

メッセージID	メッセージテキスト	説明
		再実行してください。help オペレーションについては、「6.3」を参照してください。
KAPL01048-W	ヘルプ情報が存在しません。オペレーション名 = aa...aa Help information cannot be found. Operation name = aa...aa	説明 指定したオペレーションは HDLM コマンドのオペレーションではありません。 aa...aa : 指定オペレーション名 対処 HDLM コマンドの help オペレーションでオペレーション名を確認してから再実行してください。help オペレーションについては、「6.3」を参照してください。
KAPL01049-I	オペレーションを開始します。オペレーション名 = aa...aa。よろしいですか? [y/n]: Would you like to execute the operation? Operation name = aa...aa [y/n]:	説明 clear または set オペレーションを開始します。続行してよい場合は「y」を、続行しない場合は「n」を入力してください。 aa...aa : clear または set 対処 オペレーションを実行する場合は「y」を入力してください。中止する場合は「n」を入力してください。clear オペレーションについては、「6.2」を参照してください。set オペレーションについては、「6.6」を参照してください。
KAPL01050-I	指定されたパスを Online にします。よろしいですか? [y/n]: The currently selected paths will be changed to the Online status. Is this OK? [y/n]:	説明 online オペレーションを開始します。続行してよい場合は「y」を、続行しない場合は「n」を入力してください。 対処 指定したパスを Online 状態にする場合は「y」を入力してください。中止する場合は「n」を入力してください。online オペレーションについては、「6.5」を参照してください。
KAPL01052-I	指定されたパスを Offline(C)にします。よろしいですか? [y/n]: The currently selected paths will be changed to the Offline(C) status. Is this OK? [y/n]:	説明 offline オペレーションを開始します。続行してよい場合は「y」を、続行しない場合は「n」を入力してください。 対処 指定したパスを Offline(C)にする場合は「y」を入力してください。中止する場合は「n」を入力してください。offline オペレーションについては、「6.4」を参照してください。
KAPL01053-I	指定されたパスが Offline(C)になってもよい場合は y を入力してください。そうでない場合は n を入力してください。 [y/n]: If you are sure that there would be no problem when the path is placed in the Offline(C) status, enter y. Otherwise, enter n. [y/n]:	説明 offline オペレーションを開始します。続行してよい場合は「y」を、続行しない場合は「n」を入力してください。 対処 指定したパスを Offline(C)にする場合は「y」を入力してください。中止する場合は「n」を入力してください。offline オペレーションについては、「6.4」を参照してください。

メッセージID	メッセージテキスト	説明
KAPL01054-W	<p>HDLM コマンドの offline オペレーションの処理中に、状態を Offline(C)にできないパスを検出しました。PathID = <i>aa...aa</i>。offline オペレーションの処理を継続しますか? [y/n]:</p> <p>During the offline operation processing of the HDLM command, a path that cannot be placed in the Offline(C) status was detected. PathID = <i>aa...aa</i> Would you like to continue the processing of the offline operation? [y/n]:</p>	<p>説明</p> <p>マルチパスのオフライン処理中に、Offline(C)にできないパスがありました。該当するパスを無視して次のパスのオフライン処理を行う場合は「y」を、処理を中止する場合は「n」を入力してください。 <i>aa...aa</i> : パス ID (10 進数)</p> <p>対処</p> <p>ほかのパスに対して、HDLM コマンドの offline オペレーションの処理を継続する場合は「y」を、そのまま中止する場合は「n」を入力してください。offline オペレーションについては、「6.4」を参照してください。</p>
KAPL01055-I	<p>指定された <i>aa...aa</i> を通る全てのパスを Offline(C)にします。よろしいですか? [y/n]:</p> <p>All the paths which pass the specified <i>aa...aa</i> will be changed to the Offline(C) status. Is this OK? [y/n]:</p>	<p>説明</p> <p>-cha パラメタが指定されたため、複数のパスをまとめて Offline(C)状態にします。続行してよい場合は「y」を、続行しない場合は「n」を入力してください。 <i>aa...aa</i> : CHA port</p> <p>対処</p> <p>指定した対象物を通るすべてのパスを Offline(C)にするには「y」を入力してください。中止する場合は「n」を入力してください。</p>
KAPL01056-I	<p>指定された <i>aa...aa</i> を通る全てのパスが Offline(C)になってもよい場合は y を入力してください。そうでない場合は n を入力してください。 [y/n]:</p> <p>If you are sure that there would be no problem when all the paths which pass the specified <i>aa...aa</i> are placed in the Offline(C) status, enter y. Otherwise, enter n. [y/n]:</p>	<p>説明</p> <p>パスを Offline(C)にしてよいかどうかを再度確認します。続行してよい場合は「y」を、続行しない場合は「n」を入力してください。 <i>aa...aa</i> : CHA port</p> <p>対処</p> <p>指定した対象物を通るすべてのパスを Offline(C)にするには「y」を入力してください。中止する場合は「n」を入力してください。</p>
KAPL01057-I	<p>指定された <i>aa...aa</i> を通る全てのパスを Online にします。よろしいですか? [y/n]:</p> <p>All the paths which pass the specified <i>aa...aa</i> will be changed to the Online status. Is this OK? [y/n]:</p>	<p>説明</p> <p>-cha パラメタが指定されたため、複数のパスをまとめて Online 状態にします。続行してよい場合は「y」を、続行しない場合は「n」を入力してください。 <i>aa...aa</i> : CHA port</p> <p>対処</p> <p>指定した対象物を通るすべてのパスを Online にするには「y」を入力してください。中止する場合は「n」を入力してください。</p>
KAPL01058-W	<p>不要なパラメタ値が指定されました。オペレーション名 = <i>aa...aa</i>, パラメタ = <i>bb...bb</i>, パラメタ値 = <i>cc...cc</i></p> <p>The specified parameter value is not needed. Operation name = <i>aa...aa</i>, parameter = <i>bb...bb</i>, parameter value = <i>cc...cc</i></p>	<p>説明</p> <p>値を必要としないパラメタにパラメタ値が指定されました。 <i>aa...aa</i> : 指定したオペレーション名 <i>bb...bb</i> : パラメタ名 <i>cc...cc</i> : パラメタ値</p> <p>対処</p> <p>HDLM コマンドの help オペレーション名を実行してパラメタおよびパラメタ値</p>

メッセージID	メッセージテキスト	説明
		を確認してから、再実行してください。 help オペレーションについては、「6.3」を参照してください。
KAPL01059-W	パラメタ <i>aa...aa</i> にパラメタ値 <i>bb...bb</i> を指定した場合、同時にパラメタ <i>cc...cc</i> は指定できません。オペレーション名 = <i>dd...dd</i> Cannot specify the parameter <i>cc...cc</i> at the same time if you specify parameter <i>aa...aa</i> and parameter value <i>bb...bb</i> . Operation name = <i>dd...dd</i>	説明 パラメタ値とほかのパラメタの指定が矛盾しています。 <i>aa...aa</i> : パラメタ名 <i>bb...bb</i> : パラメタ値 <i>cc...cc</i> : パラメタ名 <i>dd...dd</i> : view または set 対処 HDLM コマンドの help オペレーション名を実行してパラメタおよびパラメタ値を確認してから、再実行してください。help オペレーションについては、「6.3」を参照してください。
KAPL01060-I	ユーザの指定により、オペレーションの処理を中断しました。オペレーション名 = <i>aa...aa</i> The user terminated the operation. Operation name = <i>aa...aa</i>	説明 確認に対し「n」が入力されたため、コマンドの処理を中止します。 <i>aa...aa</i> : online, offline, set, または clear 対処 特にありません。
KAPL01061-I	<i>aa...aa</i> 本のパスを <i>bb...bb</i> にしました。失敗したパス = <i>cc...cc</i> 本。オペレーション名 = <i>dd...dd</i> <i>aa...aa</i> path(s) were successfully placed <i>bb...bb</i> ; <i>cc...cc</i> path(s) were not. Operation name = <i>dd...dd</i>	説明 online オペレーションまたは offline オペレーションで処理したパス数を示します。 <i>aa...aa</i> : online オペレーションまたは offline オペレーションが成功したパス数 (10 進数) <i>bb...bb</i> : Online または Offline(C) <i>cc...cc</i> : online オペレーションまたは offline オペレーションに失敗したパス数 (10 進数) <i>dd...dd</i> : online または offline 対処 特にありません。online オペレーションについては、「6.5」を参照してください。offline オペレーションについては、「6.4」を参照してください。
KAPL01063-I	操作対象のパスは既に <i>aa...aa</i> です。 The target path(s) are already <i>aa...aa</i> .	説明 online オペレーションまたは offline オペレーションを実行した結果、指定されたパスはすでに Online または Offline(C) となっています。 <i>aa...aa</i> : Online または Offline(C) 対処 HDLM コマンドの view オペレーションでパスの状態を確認してください。view オペレーションについては、「6.7」を参照してください。online オペレーションについては、「6.5」を参照してください。offline オペレーションについては、「6.4」を参照してください。
KAPL01068-I	ライセンスキーを入力して下さい：	説明

メッセージ ID	メッセージテキスト	説明
	Enter a license key:	ライセンスを更新します。ライセンスキーを入力してください。 対処 特にありません。
KAPL01069-W	入力されたライセンスキーが不正です。 The entered license key is invalid.	説明 入力したライセンスキーが不正です。再入力してください。 対処 正しいライセンスキーを入力してください。
KAPL01070-E	入力されたライセンスキーが不正です。ライセンスの更新を中断します。 The entered license key is invalid. Renewal of the license key will now stop.	説明 3回不正なライセンスキーが入力されたため、ライセンス更新を中断します。 対処 正しいライセンスキーを取得したあと、再実行してください。
KAPL01071-I	永久ライセンスがインストールされました。 The permanent license was installed.	説明 ライセンスが永久ライセンスに更新されました。 対処 特にありません。
KAPL01072-I	非常ライセンスがインストールされました。期限満了日は <i>aa...aa</i> です。 The emergency license was installed. The license expires on <i>aa...aa</i> .	説明 ライセンスが非常ライセンスに更新されました。 <i>aa...aa</i> : 西暦 (4桁) /月 (01~12) /日 (01~31) 対処 期限満了日までに、永久ライセンスをインストールしてください。
KAPL01073-E	一時ライセンスの期限が切れています。 The temporary license expired.	説明 一時ライセンスの期限が切れています。永久ライセンスをインストールしてください。 対処 永久ライセンスをインストールしてください。
KAPL01074-E	非常ライセンスの期限が切れています。 The emergency license expired.	説明 非常ライセンスの期限が切れています。永久ライセンスをインストールしてください。 対処 永久ライセンスをインストールしてください。
KAPL01075-E	HDLM 内で重大エラーが発生しました。システム環境が不正です。 A fatal error occurred in HDLM. The system environment is invalid.	説明 ライセンス情報ファイルがありません。 対処 HDLM を再インストールしてください。
KAPL01076-I	永久ライセンスがインストールされています。 The permanent license has been installed.	説明 すでに永久ライセンスがインストールされているので、ライセンスのインストールは必要ありません。 対処 特にありません。

メッセージID	メッセージテキスト	説明
KAPL01081-E	ライセンスキーファイルが不正です。 ファイル名 = <i>aa...aa</i> The license key file is invalid. File name = <i>aa...aa</i>	説明 ライセンスキーファイルの形式に不正があります。 <i>aa...aa</i> : Windows のインストール先ドライブ:\%hdlm_license 対処 正しいライセンスキーファイルを Windows のインストール先ドライブの直下に格納してから、再実行してください。
KAPL01082-E	インストール可能なライセンスキーがライセンスキーファイル内にありません。ファイル名 = <i>aa...aa</i> There is no installable license key in the license key file. File name = <i>aa...aa</i>	説明 ライセンスキーファイル中に、HDLM のインストールが可能なライセンスキーがありません。 <i>aa...aa</i> : Windows のインストール先ドライブ:\%hdlm_license 対処 ライセンスキーファイルが正しいか確認してから、再実行してください。
KAPL01083-I	ライセンスキーファイルがありません。ファイル名 = <i>aa...aa</i> There is no license key file. File name = <i>aa...aa</i>	説明 ライセンスキーファイルが Windows のインストール先ドライブの直下ではありません。 <i>aa...aa</i> : Windows のインストール先ドライブ:\%hdlm_license 対処 ライセンスキーの入力を促すメッセージが表示されるので、ライセンスキーを入力してください。 または、HDLM コマンドを中断し、正しいライセンスキーファイルを Windows のインストール先ドライブの直下に格納してから、HDLM コマンドを再実行してください。
KAPL01084-W	ライセンスキーファイルの削除に失敗しました。ファイル名 = <i>aa...aa</i> An attempt to delete the license key file has failed. File name = <i>aa...aa</i>	説明 <i>aa...aa</i> : Windows のインストール先ドライブ:\%hdlm_license 対処 ライセンスキーファイルが存在している場合は、削除してください。
KAPL01088-W	同時に指定できないパラメタ値が指定されています。オペレーション名 = <i>aa...aa</i> , パラメタ = <i>bb...bb</i> , パラメタ値 = <i>cc...cc</i> The specified parameter values cannot be specified at the same time. Operation name = <i>aa...aa</i> , parameter = <i>bb...bb</i> , parameter values = <i>cc...cc</i>	説明 <i>aa...aa</i> : view <i>bb...bb</i> : パラメタ名 <i>cc...cc</i> : 同時に指定できないパラメタ値 対処 HDLM コマンドの help オペレーション名を実行し、指定できるパラメタ値を確認してから、再実行してください。help オペレーションについては、「6.3」を参照してください。
KAPL01089-E	HDLM コマンドの set -lic オペレーションまたは、更新インストール時におけるライセンスの更新が同時に実行されました。	対処 HDLM コマンドの view -sys -lic オペレーションでライセンスを確認し、必要に応じて、再度 HDLM コマンドの set -lic オペレーションを実行してください。同じエラーメッセージが表示される場合

メッセージ ID	メッセージテキスト	説明
	One of the following was executed at the same time as an HDLM command set -lic operation: another set -lic operation, or an update of the license for an update installation.	は、HDLM の購入元会社、または HDLM の保守契約があれば保守会社に連絡してください。 なお、次の操作は行わないでください。 <ul style="list-style-type: none"> HDLM コマンドの set -lic オペレーションの同時実行 HDLM コマンドの set -lic オペレーションとアップグレードまたは再インストール時のライセンスの更新の同時実行
KAPL01095-E	HDLM のバージョン情報の取得に失敗しました。詳細 = <i>aa...aa</i> An attempt to acquire the HDLM version information has failed. details = <i>aa...aa</i>	説明 <i>aa...aa</i> : エラーの発生要因コード 対処 再実行してください。繰り返し同じエラーが発生する場合は、HDLM 障害情報収集ユティリティ (DLMgetras) を実行して障害情報を取得し、HDLM の購入元会社、または HDLM の保守契約があれば保守会社に連絡してください。
KAPL01096-E	Service Pack のバージョン情報の取得に失敗しました。詳細 = <i>aa...aa</i> An attempt to acquire the Service Pack version information has failed. details = <i>aa...aa</i>	説明 <i>aa...aa</i> : エラーの発生要因コード 対処 再実行してください。繰り返し同じエラーが発生する場合は、HDLM 障害情報収集ユティリティ (DLMgetras) を実行して障害情報を取得し、HDLM の購入元会社、または HDLM の保守契約があれば保守会社に連絡してください。
KAPL01100-I	<i>aa...aa</i>	説明 実行したコマンドラインを示します。 <i>aa...aa</i> : 実行したコマンド 対処 特にありません。
KAPL01101-W	操作対象の HBA ポートがありませんでした。オペレーション名 = <i>aa...aa</i> The target HBA port was not found. Operation name = <i>aa...aa</i>	説明 -hbaportwnn パラメタで指定された HBA ポート WWN を持つ HBA が見つかりません。 <i>aa...aa</i> : offline または online 対処 HDLM コマンドの view オペレーション (dlnkmgr view -path -hbaportwnn) を実行して、操作対象とする HBA ポート WWN を確認してください。そのあと、該当する HBA ポート WWN を指定して、再実行してください。
KAPL01102-I	指定された <i>aa...aa</i> ポートを通る全てのパスを Offline(C)にします。よろしいですか? [y/n]: All the paths which pass the specified <i>aa...aa</i> port will be changed to the Offline(C) status. Is this OK? [y/n]:	説明 -hbaportwnn パラメタが指定されたため、複数のパスをまとめて Offline(C)にします。続行してよい場合は「y」を、続行しない場合は「n」を入力してください。 <i>aa...aa</i> : HBA 対処 指定した対象物を通るすべてのパスを Offline(C)にするには「y」を入力してくだ

メッセージID	メッセージテキスト	説明
		さい。中止する場合は「n」を入力してください。
KAPL01103-I	指定された <i>aa...aa</i> ポートを通る全てのパスが Offline(C)になってもよい場合は <i>y</i> を入力してください。そうでない場合は <i>n</i> を入力してください。 [y/n]: If you are sure that there would be no problem when all the paths which pass the specified <i>aa...aa</i> port are placed in the Offline(C) status, enter <i>y</i> . Otherwise, enter <i>n</i> . [y/n]:	説明 パスを Offline(C)にしてよいかどうかを再度確認します。続行してよい場合は「y」を、続行しない場合は「n」を入力してください。 <i>aa...aa</i> : HBA 対処 指定した対象物を通るすべてのパスを Offline(C)にするには「y」を入力してください。中止する場合は「n」を入力してください。
KAPL01104-I	指定された <i>aa...aa</i> ポートを通る全てのパスを Online にします。よろしいですか? [y/n]: All the paths which pass the specified <i>aa...aa</i> port will be changed to the Online status. Is this OK? [y/n]:	説明 -hbaportwwn パラメタが指定されたため、複数のパスをまとめて Online にします。続行してよい場合は「y」を、続行しない場合は「n」を入力してください。 <i>aa...aa</i> : HBA 対処 指定した対象物を通るすべてのパスを Online にするには「y」を入力してください。中止する場合は「n」を入力してください。
KAPL01107-I	オペレーションを開始します。オペレーション名 = set。本オペレーションを実行すると、LU 個別に設定されているロードバランス種別が無効になります。よろしいですか? [y/n]: The load balancing type specified for individual LUs will become invalid when this operation is executed. Do you want to execute the operation anyway? Operation name = set [y/n]:	対処 システムのロードバランス種別を設定するには「y」を入力してください。中止する場合は「n」を入力してください。
KAPL01117-W	監査ログ設定ファイルの読み込み処理でエラーが発生しました。 An error occurred during processing to read the audit log configuration file.	説明 監査ログ設定ファイルの読み込み中に内部エラーが発生しました。 対処 HDLM の購入元会社、または HDLM の保守契約があれば保守会社に連絡してください。
KAPL01118-W	監査ログの出力処理でエラーが発生しました。 An error occurred during processing to output the audit log configuration file.	説明 監査ログの出力中に内部パラメタエラーが発生しました。 対処 HDLM の購入元会社、または HDLM の保守契約があれば保守会社に連絡してください。
KAPL01119-W	監査ログの出力処理でエラーが発生しました。 An error occurred during processing to output the audit log configuration file.	説明 監査ログの出力中に内部エラーが発生しました。 対処 HDLM の購入元会社、または HDLM の保守契約があれば保守会社に連絡してください。

メッセージID	メッセージテキスト	説明
KAPL01120-W	ストレージシステムのモデル ID を表示 できませんでした。詳細 = <i>aa...aa</i> , <i>bb...bb</i> A storage system model ID could not be displayed. Details = <i>aa...aa</i> , <i>bb...bb</i>	説明 ストレージシステムのモデル ID を表示 できませんでした。 <i>aa...aa</i> : ストレージ認識情報 <i>bb...bb</i> : エラーコード 対処 HDLM 障害情報収集ユーティリティ (DLMgetras) を実行して障害情報を取得 し、HDLM の購入元会社、または HDLM の保守契約があれば保守会社に連絡して ください。DLMgetras ユティリティにつ いては、「7.2」を参照してください。
KAPL01135-W	ホスト接続オプションが誤っています。 オプション = <i>aa...aa</i> A host connection option is invalid. Option = <i>aa...aa</i>	説明 <i>aa...aa</i> : 指定したホスト接続オプション 対処 HDLM コマンドの help オペレーショ ンを実行してホスト接続オプションを確認 してから、再実行してください。help オ ペレーションについては、「6.3」を参照し てください。
KAPL01136-W	同時に指定できないホスト接続オプ ションが指定されています。オプション = <i>aa...aa</i> The specified host connection options cannot be specified at the same time. Options = <i>aa...aa</i>	説明 <i>aa...aa</i> : 同時に指定できないホスト接続オ プション 対処 HDLM コマンドの help オペレーショ ンを実行してホスト接続オプションを確認 してから、再実行してください。help オ ペレーションについては、「6.3」を参照し てください。
KAPL01138-W	ホスト接続オプション-l を指定したと きは <i>aa...aa</i> オペレーションは実行でき ません。 The <i>aa...aa</i> operation cannot be executed if the host connection option -l is specified.	説明 <i>aa...aa</i> : 実行できないオペレーション 対処 HDLM コマンドのオペレーション名 - help オペレーションを実行してオペレー ションの形式を確認してから、再実行し てください。
KAPL01139-W	ホスト接続オプション <i>aa...aa</i> を指定し たときは <i>bb...bb</i> パラメタは指定できま せん。 The parameter <i>bb...bb</i> cannot be specified if the host connection option <i>aa...aa</i> is specified.	説明 <i>aa...aa</i> : 指定したホスト接続オプション <i>bb...bb</i> : 指定できないパラメタ 対処 HDLM コマンドのオペレーション名 - help オペレーションを実行してオペレー ションの形式を確認してから、再実行し てください。
KAPL01140-W	ホスト接続オプションが重複して指定 されています。オプション = <i>aa...aa</i> A duplicate host connection option is specified. Option = <i>aa...aa</i>	説明 <i>aa...aa</i> : 重複しているオプション 対処 重複したオプションを削除して、再実行し てください。
KAPL01141-W	ホスト接続オプションに必要なオプ ション値が指定されていません。オプ ション = <i>aa...aa</i> There is no value specified for the host connection option. Option = <i>aa...aa</i>	説明 <i>aa...aa</i> : オプション名 対処 オプション値を指定して、再実行してくだ さい。

メッセージID	メッセージテキスト	説明
KAPL01142-W	<p>ホスト接続オプションを省略したときは <i>aa...aa</i> パラメタは指定できません。 The parameter <i>aa...aa</i> cannot be specified if you omitted the host connection option.</p>	<p>説明 <i>aa...aa</i> : 指定できないパラメタ</p> <p>対処 HDLM コマンドのオペレーション名 - help オペレーションを実行してオペレーションの形式を確認してから、再実行してください。</p>
KAPL01143-W	<p>ホスト接続オプション <i>aa...aa</i> はオプション値を指定できません。 The host connection option value cannot be specified. Option = <i>aa...aa</i></p>	<p>説明 <i>aa...aa</i> : オプション値を指定できないオプション</p> <p>対処 HDLM コマンドの help オペレーションを実行してホスト接続オプションを確認してから、再実行してください。help オペレーションについては、「6.3」を参照してください。</p>
KAPL01144-W	<p>HDLM コマンドが VMware vSphere CLI のコマンドプロンプトで実行されていません。 The HDLM command was not executed from the VMware vSphere CLI command prompt.</p>	<p>説明 ホスト情報取得に使用する CLI が vCLI になっています。</p> <p>対処 dlmrmcenv ユティリティでホスト情報取得に使用する CLI を PowerCLI に変更してください。</p>
KAPL01146-I	<p>パスが指定されていないので、Offline(C),Offline(E) のパスを Online にします。よろしいですか? [y/n]: Because no path has been selected among the currently displayed paths, the paths in the Offline(C) and Offline(E) statuses will be changed to the Online status. Is this OK?[y/n]:</p>	<p>説明 online オペレーションでパスを選択するパラメタが指定されていないので、すべてのパスを Online にします。続行してよい場合は「y」を、続行しない場合は「n」を入力してください。</p> <p>対処 Offline(C), Offline(E)のパスを Online にする場合は「y」を入力してください。中止する場合は「n」を入力してください。実行する前に必ず HDLM コマンドの view オペレーションでパスの状態を確認してください。view オペレーションについては、「6.7」を参照してください。online オペレーションについては、「6.5」を参照してください。</p>
KAPL01147-I	<p><i>aa...aa</i> 本のパスを <i>bb...bb</i> にしました。 失敗したパス = <i>cc...cc</i> 本。操作対象のパス数 = <i>dd...dd</i>。オペレーション名 = <i>ee...ee</i> <i>aa...aa</i> path(s) were successfully placed <i>bb...bb</i>; <i>cc...cc</i> path(s) were not. Number of target paths = <i>dd...dd</i>, operation name = <i>ee...ee</i></p>	<p>説明 online オペレーションまたは offline オペレーションで処理したパス数を示します。 <i>aa...aa</i> : online オペレーションまたは offline オペレーションが成功したパス数 (10 進数) <i>bb...bb</i> : Online または Offline(C) <i>cc...cc</i> : online オペレーションまたは offline オペレーションに失敗したパス数 (10 進数) <i>dd...dd</i> : online オペレーションまたは offline オペレーションの対象のパス数 (10 進数) <i>ee...ee</i> : online または offline</p> <p>対処</p>

メッセージ ID	メッセージテキスト	説明
		特にありません。online オペレーションについては、「6.5」を参照してください。offline オペレーションについては、「6.4」を参照してください。
KAPL01148-E	指定されたサーバとの接続に失敗しました。オペレーション名 = <i>aa...aa</i> An attempt to connect to the specified server has failed. Operation name = <i>aa...aa</i>	説明 HDLM コマンドの接続先ホストが見つかりません。または、指定されたユーザ名とパスワードで接続先ホストにログインできません。 <i>aa...aa</i> : 指定したオペレーション名 対処 <ul style="list-style-type: none"> ◦ <code>dlmrmcenv --cli</code> の設定が "vCLI" の場合 dlmrmcenv ユティリティでホスト情報取得に使用する CLI を PowerCLI に変更してください。 ◦ <code>dlmrmcenv --cli</code> の設定が "PowerCLI" の場合 HDLM コマンドに指定したホスト名、ユーザ名およびパスワードを確認して、再実行してください。エラーの詳細は、このメッセージの前に表示されている VMware PowerCLI のメッセージを参照してください。
KAPL01149-E	HDLM ドライバ (HTI_HDLM_SATP) との接続に失敗しました。オペレーション名 = <i>aa...aa</i> An attempt to connect to the HDLM driver (HTI_HDLM_SATP) has failed. Operation name = <i>aa...aa</i>	説明 HDLM ドライバ (HTI_HDLM_SATP) にアクセスできないため、HDLM コマンドで ESXi サーバの HDLM を操作できません。 <i>aa...aa</i> : clear, offline, online, set, または view 対処 HDLM の管理対象バスが存在しない場合、このメッセージが出力されることがあります。HDLM の管理対象バスが存在する場合にこのメッセージが出力されたときは、HDLM 障害情報収集ユティリティ (DLMgetras) を実行して障害情報を取得し、HDLM の購入元会社、または HDLM の保守契約があれば保守会社に連絡してください。DLMgetras ユティリティについては、「7.2」を参照してください。
KAPL01150-E	VMware vSphere CLI がインストールされていないため、HDLM コマンドが実行できません。 The HDLM command cannot be executed because the VMware vSphere CLI is not installed.	説明 ホスト情報取得に使用する CLI が vCLI になっています。 対処 dlmrmcenv ユティリティでホスト情報取得に使用する CLI を PowerCLI に変更してください。
KAPL01151-E	HDLM Windows 版がインストールされているため、HDLM コマンドが実行できません。 HDLM commands cannot be executed because HDLM for Windows is installed.	説明 HDLM Windows 版と HDLM VMware 版は同じホストで実行することができません。 対処 HDLM VMware 版をアンインストールして、別のホストにインストールしてください。

メッセージ ID	メッセージテキスト	説明
		さい。または、HDLM Windows 版をアンインストールしてください。
KAPL01152-E	パスの構成が変更中のため、オペレーションを中断しました。オペレーション名 = <i>aa...aa</i> The operation was canceled because the path configuration is being changed. Operation name = <i>aa...aa</i>	説明 オペレーションの実行中に、パスの構成が変更されているため、オペレーションを中止しました。 <i>aa...aa</i> : offline, online, または view 対処 パスの構成変更を実行していないことを確認したあとで、オペレーションを再実行してください。
KAPL01153-W	HDLM コマンドの offline オペレーションの処理中に、状態を Offline(C)にできないパスを検出しました。PathID = <i>aa...aa</i> During the offline operation processing of the HDLM command, a path that cannot be placed in the Offline(C) status was detected. PathID = <i>aa...aa</i>	説明 マルチパスのオフライン処理中に、Offline(C)にできないパスがありました。LU に対する Online 状態のパスがなくなる場合、パスを Offline(C)にすることはできません。 <i>aa...aa</i> : パス ID (10 進数) 対処 HDLM コマンドの view オペレーションでパスの状態を確認してください。view オペレーションについては、「6.7」を参照してください。
KAPL01154-W	すでにシステム単位で(<i>aa...aa</i>)設定済みです。 The dynamic I/O path control function is already set to <i>aa...aa</i> for the system.	説明 <i>aa...aa</i> : on または off 対処 HDLM コマンドの view オペレーションでホスト単位、ストレージシステム単位、および LU 単位の設定を確認してください。view オペレーションについては、「6.7」を参照してください。
KAPL01155-W	すでにストレージ単位で(<i>aa...aa</i>)設定済みです。 The dynamic I/O path control function is already set to <i>aa...aa</i> for storage.	説明 <i>aa...aa</i> : on または off 対処 HDLM コマンドの view オペレーションでストレージシステム単位の設定を確認してください。view オペレーションについては、「6.7」を参照してください。
KAPL01158-E	指定したストレージは動的パス制御が適用できないストレージ装置です。 Dynamic I/O path control cannot be applied to the specified storage.	対処 HDLM コマンドの view オペレーションでパス ID を確認してください。view オペレーションについては、「6.7」を参照してください。
KAPL01174-W	物理ストレージの表示が無効の場合、パラメタ <i>item</i> にパラメタ値 <i>aa...aa</i> は指定できません。 If the Physical Storage View is disabled, the parameter value <i>aa...aa</i> cannot be specified for the <i>item</i> parameter.	説明 物理ストレージの表示が無効の場合には、指定できないパラメタ値です。 <i>aa...aa</i> : virt 対処 表示項目に仮想化されたストレージの情報を指定する場合は、物理ストレージの表示を有効にしてください。
KAPL01175-W	物理ストレージの表示が有効の場合、パラメタ <i>item</i> にパラメタ値 <i>aa...aa</i> は指定できません。	説明 物理ストレージの表示が有効の場合には、指定できないパラメタ値です。 <i>aa...aa</i> : phys または vid

メッセージ ID	メッセージテキスト	説明
	If the Physical Storage View is enabled, the parameter value <i>aa...aa</i> cannot be specified for the <i>-item</i> parameter.	対処 表示項目に物理ストレージの情報を指定する場合は、物理ストレージの表示を無効にしてください。
KAPL01176-I	操作対象のパスに、Offline 状態のパスがありました。Offline 状態のパスは、ストレージシステムの設定が反映されていません。 Some of the target paths are in the offline status. Storage system settings are not refreshed for offline paths.	説明 Offline 状態のパスは、ストレージシステムの設定が取得できないため、設定を HDLM に反映することができません。 対処 ストレージシステムの設定を HDLM に反映するパスを、Online 状態にして refresh オペレーションを実行してください。
KAPL01177-W	ストレージシステムの設定の取得に失敗したパスがありました。 HDLM failed to acquire storage system settings for some paths.	説明 ストレージシステムの設定の取得に失敗したパスがありました。 対処 refresh オペレーションの実行中にパス障害が発生したときに、このメッセージが出力された場合は、パス障害を回復し Online 状態にしてオペレーションを再実行してください。Offline 状態のパスがないときに、このメッセージが出力された場合は、HDLM 障害情報収集ユーティリティ (DLMgetras) を実行して障害情報を取得し、HDLM の購入元会社、または HDLM の保守契約があれば保守会社に連絡してください。
KAPL01178-E	ストレージシステムの設定の反映に失敗しました。詳細 = <i>aa...aa, bb...bb</i> HDLM failed to refresh the storage system settings. Details = <i>aa...aa, bb...bb</i>	説明 <i>aa...aa</i> : 詳細情報 1 <i>bb...bb</i> : 詳細情報 2 対処 HDLM 障害情報収集ユーティリティ (DLMgetras) を実行して障害情報を取得し、HDLM の購入元会社、または HDLM の保守契約があれば保守会社に連絡してください。
KAPL01180-E	HDLM のインストール後に、ESXi ホストが再起動されていません。 After HDLM was installed, the ESXi host was not restarted.	説明 HDLM のインストール後に、ESXi ホストが再起動されていません。 対処 ESXi ホストを再起動してください。
KAPL01181-E	HDLM ドライバが正しくインストールされていません。 The HDLM driver is not installed correctly.	説明 HDLM ドライバの SATP または PSP がインストールされていません。 対処 ESXi ホストに HDLM を再インストールしてください。
KAPL01182-E	VMware PowerCLI がインストールされていないため、HDLM コマンドが実行できません。 The HDLM command cannot be executed because VMware PowerCLI is not installed.	説明 環境変数 PSModulePath に設定されているパスに VMware PowerCLI のコマンドレットがインストールされていません。 対処

メッセージID	メッセージテキスト	説明
		環境変数 PSMODULEPATH に設定されているパスに VMware PowerCLI のコマンドレットをインストールしてください。
KAPL01183-E	VMware PowerCLI の設定が HDLM コマンドを実行できる設定ではありません。 The HDLM command cannot be executed because the VMware PowerCLI settings are not configured properly.	<p>説明</p> <p>Windows PowerShell の実行ポリシーの設定、または VMware PowerCLI の InvalidCertificateAction の設定が HDLM コマンドを実行できる設定ではありません。</p> <p>対処</p> <ul style="list-style-type: none"> Windows PowerShell プロンプトで Get-ExecutionPolicy を実行してください。表示された Windows PowerShell の実行ポリシーが下記以外のものであった場合は下記に変更してください。 <ul style="list-style-type: none"> RemoteSigned 実行ポリシーの変更は Windows PowerShell のプロンプトで下記のコマンドを実行してください。 Set-ExecutionPolicy RemoteSigned -Scope CurrentUser Windows PowerShell プロンプトで Get-PowerCLIConfiguration -Scope user を実行してください。表示された VMware PowerCLI のコンフィギュレーションの InvalidCertificateAction の設定が下記以外のものであった場合は下記に変更してください。 <ul style="list-style-type: none"> Ignore <p>証明書チェックの設定の変更は Windows PowerShell のプロンプトで下記のコマンドを実行してください。 > Set-PowerCLIConfiguration -Scope user -InvalidCertificateAction Ignore</p>
KAPL01184-E	操作対象のホストが指定されていません。 The target host was not specified.	<p>説明</p> <p>ホスト接続オプションに操作対象の ESXi ホストが指定されていません。</p> <p>対処</p> <p>HDLM コマンドの help オペレーションを実行してホスト接続オプションを確認してから、再実行してください。help オペレーションについては、「6.3」を参照してください。</p>

8.3 KAPL03001～KAPL04000

メッセージID	メッセージテキスト	説明
KAPL03001-I	HDLM A P I 情報 - <i>aa...aa</i> HDLM API information - <i>aa...aa</i>	説明 問題発生時の調査に必要な情報です。 <i>aa...aa</i> : API トレース情報 対処 特にありません。
KAPL03002-W	HDLM A P I 警告情報 - <i>aa...aa</i> HDLM API Warning - <i>aa...aa</i>	説明 問題発生時の調査に必要な情報です。 <i>aa...aa</i> : API トレース情報 対処 特にありません。
KAPL03003-E	HDLM A P I エラー情報 - <i>aa...aa</i> HDLM API Error information - <i>aa...aa</i>	説明 問題発生時の調査に必要な情報です。 <i>aa...aa</i> : API トレース (エラー) 情報 対処 HDLM 障害情報収集ユーティリティ (DLMgetras) を実行して障害情報を取得し、HDLM の購入元会社、または HDLM の保守契約があれば保守会社に連絡してください。DLMgetras ユティリティについては、「7.2」を参照してください。
KAPL03009-E	サーバとの接続に失敗しました。サーバ= <i>aa...aa</i> An attempt to connect to the server has failed. Server = <i>aa...aa</i>	説明 Global Link Manager を使用して管理している ESXi ホストと接続できません。 <i>aa...aa</i> : ホストの IP アドレス 対処 次のことを確認してください。 ◦ ホストが起動している。 ◦ HDLM リモート管理クライアント環境設定ユーティリティ (dlrmcenv) で指定したユーザアカウントがホストに作成されている。 dlrmcenv ユティリティについては、「7.5」を参照してください。
KAPL03999-E	予期しない障害が発生しました。 An unexpected error occurred.	説明 HDLM 内部で使用するモジュールのバージョンに矛盾があります。 対処 HDLM 障害情報収集ユーティリティ (DLMgetras) を実行して障害情報を取得し、HDLM の購入元会社、または HDLM の保守契約があれば保守会社に連絡してください。DLMgetras ユティリティについては、「7.2」を参照してください。

8.4 KAPL04001～KAPL05000

メッセージID	メッセージテキスト	説明
KAPL04001-I	HDLM マネージャが起動しました。 HDLM manager started.	対処 特にありません。
KAPL04002-E	HDLM マネージャの起動に失敗しました。	説明

メッセージID	メッセージテキスト	説明
	Could not start the HDLM manager.	<p>HDLM マネージャが正しく動作する環境ではないために HDLM マネージャの起動に失敗しました。</p> <p>対処</p> <p>HDLM 障害情報収集ユーティリティ (DLMgetras) を実行して障害情報を取得し、HDLM の購入元会社、または HDLM の保守契約があれば保守会社に連絡してください。DLMgetras ユティリティについては、「7.2」を参照してください。</p>
KAPL04003-E	スタートアップパラメタが不当です。 The startup parameter is invalid.	<p>説明</p> <p>HDLM マネージャが内部的に保持しているパラメタにエラーがあります。</p> <p>対処</p> <p>HDLM 障害情報収集ユーティリティ (DLMgetras) を実行して障害情報を取得し、HDLM の購入元会社、または HDLM の保守契約があれば保守会社に連絡してください。DLMgetras ユティリティについては、「7.2」を参照してください。</p>
KAPL04004-I	HDLM マネージャを終了します。 HDLM manager will now terminate.	<p>対処</p> <p>特にありません。</p>
KAPL04005-E	サービス制御マネージャに接続できません。 Cannot connect the service control manager.	<p>説明</p> <p>HDLM マネージャが正常に起動できないことを示します (サービス制御マネージャに接続できませんでした)。</p> <p>対処</p> <p>HDLM マネージャは「サービス」として起動します。HDLM マネージャをコマンドラインから起動する場合は net start DLManagerVM コマンドで起動してください。</p>
KAPL04006-E	サービス制御ハンドラ関数を登録できません。戻り値 = aa...aa Cannot register the service control handler function. Return value = aa...aa	<p>説明</p> <p>HDLM マネージャが正常に起動できないことを示します (サービス制御ハンドラ関数を登録できませんでした)。 aa...aa : OS のエラーコード</p> <p>対処</p> <p>HDLM の購入元会社、または HDLM の保守契約があれば保守会社に連絡してください。</p>
KAPL04007-E	サービスステータスを登録できません。戻り値 = aa...aa Cannot register the service status. Return value = aa...aa	<p>説明</p> <p>HDLM マネージャが正常に起動できないことを示します (サービスステータスを登録できません)。 aa...aa : OS のエラーコード</p> <p>対処</p> <p>HDLM の購入元会社、または HDLM の保守契約があれば保守会社に連絡してください。</p>
KAPL04008-E	オプション定義ファイル(aa...aa)がオープンできません。 Cannot open the option definition file (aa...aa).	<p>説明</p> <p>HDLM マネージャが正常に起動できませんでした (オプション定義ファイルのオープンに失敗しました)。 aa...aa : オプション定義ファイル名</p>

メッセージ ID	メッセージテキスト	説明
		<p>対処</p> <p>ファイルをほかのプログラムで使用していないか (テキストエディタなどで開いていないか), ファイルを間違えて削除していないか確認してください。</p>
KAPL04009-E	<p>オプション定義が不当です。</p> <p>The option definition is invalid.</p>	<p>説明</p> <p>HDLM マネージャが正常に起動できませんでした (オプション定義ファイル中の定義が不当です)。</p> <p>対処</p> <p>このメッセージのあとに KAPL04033-W メッセージが出力されている場合は, HDLM コマンドの <code>view -sys -sfunc</code> オペレーションを実行して, オプション設定を確認してください。設定値がデフォルト値に戻っているオプションは, <code>set</code> オペレーションで再設定してください。</p> <p>KAPL04033-W メッセージが出力されていない場合は, HDLM マネージャを再起動してください。</p> <p>対処しても同じエラーが発生する場合は, HDLM を再インストールしてください。view オペレーションについては, 「6.7」を参照してください。set オペレーションについては, 「6.6」を参照してください。</p>
KAPL04010-E	<p>障害ログファイルのオープンに失敗しました。</p> <p>Could not open the error log file.</p>	<p>説明</p> <p>HDLM マネージャが正常に起動できませんでした (障害ログファイルのオープンに失敗しました)。</p> <p>対処</p> <p>障害ログファイルをほかのプログラムで使用していないか (テキストエディタなどで開いていないか), 障害ログファイルを間違えて削除していないか確認してください。</p>
KAPL04011-E	<p>障害ログファイルの出力に失敗しました。</p> <p>Could not output the error log file.</p>	<p>説明</p> <p>障害ログファイルへのログ情報の出力に失敗しました。</p> <p>対処</p> <p>ディスクに空き容量があるか確認してください。</p>
KAPL04012-E	<p>通信パイプの作成に失敗しました。RC = aa...aa</p> <p>Could not create a communication pipe. RC = aa...aa</p>	<p>説明</p> <p>HDLM マネージャが正常に起動できませんでした (HDLM コマンドとの通信に使用するパイプファイルの作成に失敗しました)。</p> <p>aa...aa : OS のエラーコード (10 進数)</p> <p>対処</p> <p>HDLM 障害情報収集ユーティリティ (DLMgetras) を実行して障害情報を取得し, HDLM の購入元会社, または HDLM の保守契約があれば保守会社に連絡してください。DLMgetras ユティリティについては, 「7.2」を参照してください。</p>

メッセージID	メッセージテキスト	説明
KAPL04013-E	通信パイプからの入力に失敗しました。 RC = aa...aa Input is impossible via the communication pipe. RC = aa...aa	説明 HDLM コマンドとの通信時、パイプファイルからのデータ入力に失敗しました。 aa...aa : OS のエラーコード (10 進数) 対処 HDLM 障害情報収集ユーティリティ (DLMgetras) を実行して障害情報を取得し、HDLM の購入元会社、または HDLM の保守契約があれば保守会社に連絡してください。DLMgetras ユティリティについては、「7.2」を参照してください。
KAPL04014-E	通信パイプへの出力に失敗しました。 RC = aa...aa Output is impossible via the communication pipe. RC = aa...aa	説明 HDLM コマンドとの通信時、パイプファイルへのデータ出力に失敗しました。 aa...aa : OS のエラーコード (10 進数) 対処 HDLM 障害情報収集ユーティリティ (DLMgetras) を実行して障害情報を取得し、HDLM の購入元会社、または HDLM の保守契約があれば保守会社に連絡してください。DLMgetras ユティリティについては、「7.2」を参照してください。
KAPL04021-I	HDLM マネージャ情報 - aa...aa HDLM manager information - aa...aa	説明 問題発生時の調査に必要な情報です。 aa...aa : HDLM マネージャトレース情報 対処 特にありません。
KAPL04022-W	HDLM マネージャ警告情報 - aa...aa HDLM manager warning information - aa...aa	説明 問題発生時の調査に必要な情報です。 aa...aa : HDLM マネージャトレース (警告) 情報 対処 HDLM 障害情報収集ユーティリティ (DLMgetras) を実行して障害情報を取得し、HDLM の購入元会社、または HDLM の保守契約があれば保守会社に連絡してください。DLMgetras ユティリティについては、「7.2」を参照してください。
KAPL04023-E	HDLM マネージャエラー情報 - aa...aa HDLM manager error information - aa...aa	説明 問題発生時の調査に必要な情報です。 aa...aa : HDLM マネージャトレース (エラー) 情報 対処 HDLM 障害情報収集ユーティリティ (DLMgetras) を実行して障害情報を取得し、HDLM の購入元会社、または HDLM の保守契約があれば保守会社に連絡してください。DLMgetras ユティリティについては、「7.2」を参照してください。
KAPL04024-C	HDLM マネージャ内で重大エラーが発生しました。 - aa...aa A critical error occurred in the HDLM manager. (aa...aa)	説明 問題発生時の調査に必要な情報です。 aa...aa : HDLM マネージャトレース (エラー) 情報 対処

メッセージ ID	メッセージテキスト	説明
		HDLM 障害情報収集ユーティリティ (DLMgetras) を実行して障害情報を取得し、HDLM の購入元会社、または HDLM の保守契約があれば保守会社に連絡してください。DLMgetras ユティリティについては、「7.2」を参照してください。
KAPL04025-C	HDLM マネージャでメモリ不足が発生しました。 A memory shortage occurred in the HDLM manager.	説明 HDLM マネージャの処理に必要なメモリを確保できませんでした。 対処 不要なアプリケーションを終了させ、空きメモリを増やすか、ホストを再起動してください。
KAPL04033-W	オプション定義ファイルを再作成しました。 The option definition file was re-created.	説明 オプション定義ファイルをデフォルト値で再作成しました。一部のオプションが読めた場合は、指定値が設定されています。 対処 デフォルト以外のオプションについては、dlnkmgr set オペレーションでオプションを再設定してください。set オペレーションについては、「6.6」を参照してください。
KAPL04034-E	オプション定義ファイルの作成に失敗しました。 An attempt to create the option definition file has failed.	説明 オプション定義ファイルをデフォルト値で再作成しようとしたのですが、失敗しました。 対処 不要ファイルを削除して、ファイルシステムの空き容量を確保してください。または、フォルダの書き込み権限、ファイルの書き込み権限を確認してください。
KAPL04042-I	HDLM SNMP TRAP 情報 - aa...aa HDLM SNMP TRAP information - aa...aa	説明 aa...aa : Start または Stop 対処 特にありません。
KAPL04045-I	HDLM SNMP TRAP を送信しました。 Trap ID = aa...aa, IP アドレス = bb...bb, ポート番号 = cc...cc, Community = dd...dd, Trap データ = ee...ee HDLM SNMP TRAP was sent. Trap ID = aa...aa, IP Address = bb...bb, Port Number = cc...cc, Community = dd...dd, Trap Data = ee...ee	説明 aa...aa : Trap ID bb...bb : Trap 送信先の IP アドレス cc...cc : Trap 送信先のポート番号 dd...dd : Trap に付与した Community 名 ee...ee : 送信データ 対処 特にありません。
KAPL04053-W	オプション定義ファイルを作業ファイルから回復しました。 The option definition file was recovered from a work file.	対処 HDLM コマンドの view オペレーション (dlnkmgr view -sys) を実行して、設定値が回復されているかどうかを確認してください。設定値が回復されていない場合は、HDLM コマンドの set オペレーションを実行して設定値を回復してください。

メッセージ ID	メッセージテキスト	説明
KAPL04057-E	VMware サーバとの接続に失敗しました。VMware サーバホスト = <i>aa...aa</i> An attempt to connect to the VMware server failed. (VMware server host = <i>aa...aa</i>)	説明 <i>aa...aa</i> : VMware サーバホストの IP アドレス 対処 VMware サーバホストを停止していない場合は、ネットワークに障害が発生していないかどうか確認してください。
KAPL04058-I	VMware サーバとの接続が回復しました。VMware サーバホスト = <i>aa...aa</i> The connection to the VMware server was restored. (VMware server host = <i>aa...aa</i>)	説明 <i>aa...aa</i> : VMware サーバホストの IP アドレス 対処 特にありません。
KAPL04059-I	VMware サーバの監視を開始しました。VMware サーバホスト = <i>aa...aa</i> Monitoring of the VMware server started. (VMware server host = <i>aa...aa</i>)	説明 <i>aa...aa</i> : VMware サーバホストの IP アドレス 対処 特にありません。
KAPL04060-I	VMware サーバの監視を終了します。VMware サーバホスト = <i>aa...aa</i> Monitoring of the VMware server will now end. (VMware server host = <i>aa...aa</i>)	説明 <i>aa...aa</i> : VMware サーバホストの IP アドレス 対処 特にありません。
KAPL04061-E	VMware サーバが Credential Store に登録されていません。VMware サーバホスト = <i>aa...aa</i> The VMware server is not registered in the Credential Store. (VMware server host = <i>aa...aa</i>)	説明 Global Link Manager を使用して VMware サーバを管理する場合は、ホストを Credential Store に登録してください。Credential Store に登録されていない場合は、VMware サーバの監視が無効となります。 <i>aa...aa</i> : VMware サーバホストの IP アドレス 対処 Global Link Manager を使用して VMware サーバを管理している場合は、ホストを Credential Store に登録したあとに、Global Link Manager から「ホスト情報更新」を実行して、VMware サーバの監視を有効にしてください。 Global Link Manager から VMware サーバを削除している場合は、対処は不要です。

8.5 KAPL08001～KAPL09000

メッセージ ID	メッセージテキスト	説明
KAPL08022-E	パスの異常が発生しました。 ErrorCode = <i>aa...aa</i> , PathID = <i>bb...bb</i> , PathName = <i>cc...cc.dd...dd.ee...ee.ff...ff</i> , DNum = <i>gg...gg</i> , HDevName = <i>hh...hh</i> A path error occurred. ErrorCode = <i>aa...aa</i> , PathID = <i>bb...bb</i> , PathName =	説明 物理的または論理的なパス障害が発生しました。 <i>aa...aa</i> : エラーコード (16 進数) <i>bb...bb</i> : パス ID (view -path の PathID と同じ) (10 進数) <i>cc...cc</i> : ポート番号 (view -path の PathName と同じ) (16 進数)

メッセージ ID	メッセージテキスト	説明
	=cc...cc dd...dd ee...ee ff...ff, DNum = gg...gg, HDevName = hh...hh	<p>dd...dd : パス番号 (view -path の PathName と同じ) (16 進数)</p> <p>ee...ee : ターゲット ID (view -path の PathName と同じ) (16 進数)</p> <p>ff...ff : HLU 番号 (view -path の PathName と同じ) (16 進数)</p> <p>gg...gg : Dev 番号 (view -path の DNum と同じ) (10 進数)</p> <p>hh...hh : ホストデバイス名 (view -path の HDevName と同じ)</p> <p>対処</p> <p>パスで障害が発生したおそれがあります。「5.3」を参照して、メッセージ中に表示されたパスを稼働状態にしてください。</p>
KAPL08026-E	<p>LU への全てのパスで障害が発生しています。PathID = aa...aa</p> <p>An error occurred on all the paths of the LU. PathID = aa...aa</p>	<p>説明</p> <p>断線などによって、1つのLUに対する最後のパスで障害が発生しました。</p> <p>aa...aa : パス ID (view -path の PathID と同じ) (10 進数)</p> <p>対処</p> <p>LU に対するすべてのパスで障害が発生しました。「5.3」を参照して、メッセージ中に表示されたパス、および該当LUに対するそのほかのパスを稼働状態にしてください。</p>
KAPL08027-E	<p>パスを自動フェイルバック対象から除外しました。PathID = aa...aa</p> <p>A path was excluded from the items subject to automatic failback. PathID = aa...aa</p>	<p>説明</p> <p>該当パスに間欠障害が発生していると判断したため、自動フェイルバックの対象外としました。</p> <p>aa...aa : パス ID (view -path の PathID と同じ) (10 進数)</p> <p>対処</p> <p>間欠障害が発生しています。パスで障害が発生したおそれがあります。「5.3」を参照して、メッセージ中に表示されたパスを稼働状態にしてください。</p>
KAPL08032-I	<p>パスを回復しました。PathID = aa...aa</p> <p>A path was recovered. (PathID = aa...aa)</p>	<p>説明</p> <p>パスが Online になりました。</p> <p>aa...aa : パス ID (view -path の PathID と同じ) (10 進数)</p> <p>対処</p> <p>特にありません。</p>

8.6 KAPL09001～KAPL10000

メッセージ ID	メッセージテキスト	説明
KAPL09001-E	<p>システム管理権限がありません。</p> <p>Administrators グループのユーザで再度 aa...aa を実行してください。</p> <p>There is no system management permission. Login with administrator permission and aa...aa HDLM.</p>	<p>説明</p> <p>カレントユーザに管理者権限がないため、HDLM をインストールまたはアンインストールできません。</p> <p>aa...aa : インストール (英語メッセージの場合 : re-install) またはアンインストール (英語メッセージの場合 : re-remove)</p>

メッセージID	メッセージテキスト	説明
		<p>対処</p> <p>Administrators グループのユーザで再度インストールまたはアンインストールしてください。</p>
KAPL09034-E	<p>HDLM インストーラで内部エラーが発生しました。コード = <i>aa...aa bb...bb</i></p> <p>HDLM の購入元会社、または HDLM の保守契約があれば保守会社に連絡してください。</p> <p>An Internal error occurred in the HDLM Installer. Code = <i>aa...aa bb...bb</i></p> <p>Contact your HDLM vendor or the maintenance company if there is a maintenance contract of HDLM.</p>	<p>説明</p> <p>HDLM のインストール中にユーザ操作が原因でないと思われるエラーが発生しました。</p> <p><i>aa...aa</i> : エラー番号 (10 進数)</p> <p><i>bb...bb</i> : 詳細情報 (10 進数)</p> <p>対処</p> <p>HDLM の購入元会社、または HDLM の保守契約があれば保守会社に連絡してください。</p>
KAPL09173-W	<p>バージョン <i>aa...aa</i> の HDLM がインストールされています。 <i>bb...bb</i> で上書きしますか？</p> <p>HDLM version <i>aa...aa</i> is installed. Do you want to overwrite it with version <i>bb...bb</i>?</p>	<p>説明</p> <p><i>aa...aa</i> : すでにインストールされている HDLM のバージョン番号 (文字列)</p> <p><i>bb...bb</i> : インストールしようとしている HDLM のバージョン番号 (文字列)</p> <p>対処</p> <p>アップグレードまたは再インストールする場合は、[OK] ボタンをクリックしてください。</p>
KAPL09181-I	<p>HDLM <i>aa...aa</i> の <i>bb...bb</i> が正常に終了しました。</p> <p>The <i>bb...bb</i> of HDLM version <i>aa...aa</i> completed successfully.</p>	<p>説明</p> <p>HDLM のインストールまたはアンインストールが正常に終了しました。</p> <p><i>aa...aa</i> : インストールまたはアンインストールされた HDLM のバージョン</p> <p><i>bb...bb</i> : インストール (英語メッセージの場合: installation) またはアンインストール (英語メッセージの場合: remove)</p> <p>対処</p> <p>特にありません。</p>
KAPL09182-W	<p>HDLM <i>aa...aa</i> は <i>bb...bb</i> されませんでした。</p> <p>このメッセージの前に出力されているメッセージを確認し、エラーに対処してください。</p> <p>An attempt to <i>bb...bb</i> HDLM version <i>aa...aa</i> has failed.</p> <p>See the previous messages to resolve the problems.</p>	<p>説明</p> <p>HDLM のサイレントインストールまたはアンインストールが失敗しました。</p> <p><i>aa...aa</i> : インストールまたはアンインストールしようとした HDLM のバージョン</p> <p><i>bb...bb</i> : インストール (英語メッセージの場合: install) またはアンインストール (英語メッセージの場合: remove)</p> <p>対処</p> <p>このメッセージの前に出力されている警告、エラーメッセージを確認し、エラーに対処してください。</p>
KAPL09187-W	<p>パラメタが指定されていません。</p> <p>No parameter is specified.</p>	<p>説明</p> <p>HDLM インストールユーティリティ (installhdlm) にパラメタ (インストール情報設定ファイル) が指定されていません。</p> <p>対処</p> <p>installhdlm ユティリティのパラメタをチェックしてから、再実行してください。</p>

メッセージID	メッセージテキスト	説明
KAPL09188-W	パラメタが多過ぎます。 Too many parameters are specified.	説明 HDLM インストールユーティリティ (installhdlm) に 2 個以上のパラメタが指定されました。 対処 installhdlm ユティリティのパラメタをチェックしてから、再実行してください。installhdlm ユティリティについては、「7.6」を参照してください。
KAPL09189-W	パラメタの値が誤っています。値 = aa...aa The parameter contains an incorrect value. (Value = aa...aa)	説明 HDLM インストールユーティリティ (installhdlm) の第 1 パラメタは -f, -v, または -h を指定してください。 HDLM アンインストールユーティリティ (removehdlm) のパラメタは -s または -h を指定してください。 aa...aa : 不当なパラメタ (文字列) 対処 installhdlm ユティリティまたは removehdlm ユティリティのパラメタをチェックしてから、再実行してください。installhdlm ユティリティについては、「7.6」を参照してください。removehdlm ユティリティについては、「7.7」を参照してください。
KAPL09190-W	インストール情報設定ファイルが指定されていません。 The installation information settings file is not specified.	説明 HDLM インストールユーティリティ (installhdlm) の第 2 パラメタにインストール情報設定ファイルが指定されていません。 対処 installhdlm ユティリティのパラメタをチェックしてから、再実行してください。
KAPL09191-W	インストール情報設定ファイルが存在しません。 The installation information settings file does not exist.	説明 HDLM インストールユーティリティ (installhdlm) の第 2 パラメタに指定されているファイルが存在しません。 対処 正しいインストール情報設定ファイルのパス名称を指定して、再実行してください。
KAPL09192-W	使用できないバージョンのインストール情報設定ファイルが指定されています。hdlmversion = aa...aa An installation information settings file of an unsupported product version is specified. (hdlmversion = aa...aa)	説明 指定されたインストール情報設定ファイルは、本バージョンでは使用できません。 aa...aa : インストール情報設定ファイルが提供された HDLM のバージョン 対処 インストール情報設定ファイルの hdlmversion に設定したバージョン番号を、インストールする HDLM のバージョン番号に修正し、再度実行してください。
KAPL09193-W	インストール情報設定ファイルの定義に誤りがあります。aa...aa = bb...bb	説明 キーに誤った値が指定されています。 aa...aa : 誤りのあるエントリのキー名

メッセージID	メッセージテキスト	説明
	A definition in the installation information settings file is invalid. (<i>aa...aa = bb...bb</i>)	<i>bb...bb</i> : 誤りのあるキーの値 対処 インストール情報設定ファイルの定義を修正して、再実行してください。
KAPL09194-W	インストール情報設定ファイルに指定されたフォルダまたはファイルが存在しません。 <i>aa...aa = bb...bb</i> A folder or file specified in the installation information settings file does not exist. (<i>aa...aa = bb...bb</i>)	説明 キーに指定されたフォルダまたはファイルが存在しません。 <i>aa...aa</i> : 存在しないフォルダまたはファイルが指定されているエントリのキー名 <i>bb...bb</i> : 存在しないフォルダまたはファイルのパス名 対処 インストール情報設定ファイルの定義を修正して、再実行してください。
KAPL09195-W	Setup.exe ファイルが存在しません。 The setup.exe file does not exist.	説明 インストール情報設定ファイルの <i>installfile_location</i> に指定されたフォルダに、インストールプログラム (Setup.exe) が存在しないため、HDLM をインストールできません。 対処 インストール情報設定ファイルの <i>installfile_location</i> に設定したパスを修正し、再度実行してください。 <i>installfile_location</i> にパスを指定しなかった場合は DVD ドライブにインストール DVD-ROM がマウントされているか確認してください。 Setup.exe が存在する場合には Setup.exe に read 権限および実行権限が付与されているか確認してください。
KAPL09216-E	installhdlm が使用するファイルの入出力処理でエラーが発生しました。エラーコード = <i>aa...aa, bb...bb</i> An error occurred during I/O of a file that installhdlm uses. Error Code = <i>aa...aa, bb...bb</i>	説明 HDLM インストールユーティリティ (installhdlm) が使用するファイルの入出力でエラーが発生しました。 <i>aa...aa</i> : 実行した処理を特定するエラー番号(10進数) <i>bb...bb</i> : 実行した処理の戻り値(10進数) 対処 <i>workdir</i> に指定したフォルダの容量に不足がないか確認してください。容量が不足している場合は、十分な空き容量を確保したあとに再実行してください。必要な空き容量は、「3.5.1」の「(2)」を参照してください。
KAPL09284-W	HDLM がインストールされていません。 HDLM is not installed.	説明 HDLM インストールユーティリティ (installhdlm) の <i>-v</i> パラメータは、HDLM がインストールされているリモート管理クライアントで指定してください。 対処 特にありません。
KAPL09605-I	ライセンスキーファイルがありません。 ファイル名 = <i>aa...aa</i>	説明 ライセンスキーファイルが所定のフォルダにありません。

メッセージ ID	メッセージテキスト	説明
	There is no license key file. File name = aa...aa	<p>aa...aa : Windows のインストール先ドライブ¥hdlm_license, またはユーザが指定したファイル名</p> <p>対処 インストールを中断し、正しいライセンスキーファイルを所定のフォルダに格納してから、インストーラーを再実行してください。</p>
KAPL09606-E	<p>入力されたライセンスキーが不正です。ライセンスの更新を中断します。正しいライセンスキーを取得後、再度インストールを実行してください。</p> <p>The entered license key is invalid. The HDLM installation will now terminate. Obtain a valid license key, and then re-install HDLM.</p>	<p>説明 不正なライセンスキーが入力されたため、ライセンス更新を中断します。</p> <p>対処 正しいライセンスキーを取得後、再度インストールを実行してください。</p>
KAPL09607-E	<p>このシステムにはインストールできません。サポート対象の OS にインストールしてください。</p> <p>Cannot install in this system. Install HDLM on a supported OS.</p>	<p>説明 このシステムには HDLM をインストールできません。</p> <p>対処 サポート対象の OS にインストールしてください。サポート対象の OS については、「3.1.1」を参照してください。</p>
KAPL09608-W	<p>このシステムにはすでに HDLM for Windows がインストールされています。</p> <p>The HDLM for Windows has already been installed in this system.</p>	<p>説明 VMware 版の HDLM と Windows 版の HDLM は、同じホストにインストールすることはできません。</p> <p>対処 特にありません。</p>
KAPL09609-E	<p>システム管理権限がありません。</p> <p>Administrators グループのユーザで再度インストールを実行してください。</p> <p>There is no system management permission. Login with administrator permission and re-install HDLM.</p>	<p>説明 管理者権限がないため、HDLM をインストールまたはアンインストールできません。</p> <p>対処 Administrators グループのユーザで再度インストールまたはアンインストールをしてください。</p>
KAPL09610-W	<p>入力されたライセンスキーが不正です。</p> <p>The entered license key is invalid.</p>	<p>説明 入力されたライセンスキーが不正です。再入力して下さい。</p> <p>対処 正しいライセンスキーを入力してください。</p>
KAPL09611-E	<p>入力されたライセンスキーが不正です。インストールを中断します。正しいライセンスキーを取得後、再度インストールを実行してください。</p> <p>The entered license key is invalid. The HDLM installation will now terminate. Obtain a valid license key, and then re-install HDLM.</p>	<p>説明 入力されたライセンスキーが不正です。インストールを中断します。</p> <p>対処 正しいライセンスキーを取得後、再度インストールを実行してください。</p>
KAPL09612-W	<p>インストール可能なライセンスキーがライセンスキーファイル内にありません。ファイル名 = aa...aa</p>	<p>説明 ライセンスキーファイル中に、HDLM のインストールが可能なライセンスキーがありません。</p>

メッセージID	メッセージテキスト	説明
	There is no installable license key in the license key file. File name = <i>aa...aa</i>	<p><i>aa...aa</i> : Windows のインストール先ドライブ\hdmlm_license, またはユーザが指定したファイル名</p> <p>対処</p> <p>ライセンスキーファイルが正しいか確認してから、インストーラーを再実行してください。</p>
KAPL09613-E	既にインストールされている環境からライセンス情報が取得できません。 License information cannot be acquired.	<p>説明</p> <p>ライセンス情報が取得できないため、ライセンスのインストールが必要です。</p> <p>対処</p> <p>正しいライセンスキーを取得後、アンインストール後に再度インストールを実行してください。</p>
KAPL09614-W	共通エージェントコンポーネントは <i>aa...aa</i> されませんでした。 An attempt to <i>aa...aa</i> Common Agent Component has failed.	<p>説明</p> <p>共通エージェントコンポーネントのインストールまたはアンインストールが失敗しました。</p> <p><i>aa...aa</i> : インストールまたはアンインストール</p> <p>対処</p> <p>時間を置いてから再度インストールまたはアンインストールを行ってください。問題が解決しない場合は、HDLM の購入元会社、または HDLM の保守契約があれば保守会社に連絡してください。</p>
KAPL09615-W	HDLM <i>aa...aa</i> は <i>bb...bb</i> されませんでした。 An attempt to <i>bb...bb</i> HDLM version <i>aa...aa</i> has failed.	<p>説明</p> <p>HDLM のサイレントインストールまたはアンインストールが失敗しました。</p> <p><i>aa...aa</i> : インストールまたはアンインストールしようとした HDLM のバージョン</p> <p><i>bb...bb</i> : インストール (英語メッセージの場合: install) またはアンインストール (英語メッセージの場合: remove)</p> <p>対処</p> <ul style="list-style-type: none"> ◦ インストールの場合 <ul style="list-style-type: none"> 次のことを確認して、再度 HDLM インストールユーティリティ (installhdmlm) を実行してください。 ・ インストール情報設定ファイルの次のキーで指定したファイルやフォルダが正しいか。 licensekeyfile installdir ・ licensekeyfile キーで指定したライセンスキーファイルに有効なライセンス情報が格納されているか。 <p>繰り返し同じエラーが発生する場合は、setup.exe を使用してインストールを実行してください。 setup.exe を使用してもエラーが発生する場合は、該当するエラーメッセージの対処を実行してください。</p> <ul style="list-style-type: none"> ◦ アンインストールの場合

メッセージID	メッセージテキスト	説明
		HDLM の購入元会社、または HDLM の保守契約があれば保守会社に連絡してください。
KAPL09616-E	<i>aa...aa</i> のインストールに失敗しました。リターンコード= <i>bb...bb</i> An attempt to install <i>aa...aa</i> failed. (return code = <i>bb...bb</i>)	説明 HDLM の前提条件である Microsoft Visual C++再頒布可能パッケージのインストールに失敗しました。 <i>aa...aa</i> : Microsoft Visual C++ 2015-2019 Redistributable Package(x86)14.24.28127 <i>bb...bb</i> : Windows Installer エラーコード 対処 Windows Installer のエラーコードおよびシステムドライブ直下に出力されるインストールログファイル (vcredist_x86_log) を調査し、原因を取り除いた後、再度 HDLM のインストールを実施してください。
KAPL09617-I	インストール情報 = <i>aa...aa</i> Installation information = <i>aa...aa</i>	説明 インストール時の詳細情報を表示します。 <i>aa...aa</i> : インストール詳細情報 対処 特にありません。

8.7 KAPL10001～KAPL11000

メッセージID	メッセージテキスト	説明
KAPL10001-W	パラメタが指定されていません。 No parameter has been specified.	説明 パラメタ (収集情報出力先フォルダ) が指定されていません。 対処 HDLM 障害情報収集ユーティリティ (DLMgetras) のパラメタをチェックしてから、再実行してください。DLMgetras ユティリティについては、「7.2」を参照してください。
KAPL10002-W	パラメタが多過ぎます。 Too many parameters have been specified.	説明 パラメタが 4 個以上指定されました。 対処 HDLM 障害情報収集ユーティリティ (DLMgetras) のパラメタをチェックしてから、再実行してください。DLMgetras ユティリティについては、「7.2」を参照してください。
KAPL10004-W	パラメタ値が誤っています。値 = <i>aa...aa</i> The parameter contains an incorrect value. Value = <i>aa...aa</i>	説明 第 1 パラメタはフォルダでなければなりません。 <i>aa...aa</i> : 不当なパラメタ 対処 HDLM 障害情報収集ユーティリティ (DLMgetras) のパラメタをチェックしてから、再実行してください。DLMgetras

メッセージID	メッセージテキスト	説明
		ユーティリティについては、「7.2」を参照してください。
KAPL10009-W	指定したディレクトリがすでに存在します。上書きしますか? [y/n]: The specified directory already exists. Do you want to overwrite it? [y/n]:	説明 指定したフォルダがすでに存在します。上書きする場合は「y」、中止する場合は「n」を入力してください。 対処 指定したフォルダはすでにあります。「y」を指定したときには、上書きします。「n」またはそのほかのキーを入力した場合は、 HDLM 障害情報収集ユーティリティ (DLMgetras) を実行しないで終了します。DLMgetras ユティリティについては、「7.2」を参照してください。
KAPL10017-W	HDLM 障害情報収集ユーティリティ (DLMgetras) を実行する権限がありません。 You lack privileges for executing the utility for collecting HDLM error information.	説明 DLMgetras ユティリティは Administrators グループのユーザで実行する必要があります。 対処 Administrators グループのユーザで再実行してください。DLMgetras ユティリティについては、「7.2」を参照してください。
KAPL10020-I	ファイルの取得に成功しました。ファイル名 = aa...aa, 取得時刻 = bb...bb(GMT:bb...bb) The file has been obtained successfully. File = aa...aa, Collection time = bb...bb(GMT:bb...bb)	説明 収集対象ファイルを取得しました。 aa...aa : 収集したファイル名 bb...bb : 西暦/月/日 時:分:秒 対処 特にありません。
KAPL10022-I	HDLM 障害情報収集ユーティリティ (DLMgetras) が正常終了しました。 The utility for collecting HDLM error information completed normally.	説明 障害情報の収集が終了しました。 対処 特にありません。DLMgetras ユティリティについては、「7.2」を参照してください。
KAPL10030-I	ユーザの指定によって、HDLM 障害情報収集ユーティリティ (DLMgetras) が終了しました。 A user terminated the utility for collecting HDLM error information.	説明 確認に対し「n」を入力したため、DLMgetras ユティリティの処理を中止しました。 対処 特にありません。DLMgetras ユティリティについては、「7.2」を参照してください。
KAPL10031-W	入力の値が不正です。処理を継続しますか? [y/n]: The entered value is invalid. Continue operation? [y/n]:	説明 「y」または「n」の入力要求に対して「y」または「n」以外が入力されました。「y」または「n」を入力してください。 対処 「y」、または「n」を入力してください。
KAPL10032-W	入力の値が不正です。HDLM 障害情報収集ユーティリティ (DLMgetras) の処理を中止します。 The entered value is invalid. The utility for collecting HDLM error information stops.	説明 入力要求に対し、3回間違った入力をしたため、DLMgetras ユティリティの処理を中止します。 対処

メッセージ ID	メッセージテキスト	説明
		再度 DLMgetras ユティリティを実行してください。DLMgetras ユティリティについては、「7.2」を参照してください。
KAPL10033-W	ファイルが存在しません。ファイル名 = <i>aa...aa</i> The file does not exist. Filename = <i>aa...aa</i>	説明 収集しようとしたファイルがありません。 <i>aa...aa</i> : 収集対象ファイル 対処 特にありません。
KAPL10034-E	ファイルのコピーに失敗しました。 ファイル名 = <i>aa...aa</i> , 詳細 = <i>bb...bb</i> The file could not be copied. Filename = <i>aa...aa</i> , Details = <i>bb...bb</i>	説明 cp コマンドの実行が失敗しました。 <i>aa...aa</i> : コピーしようとしたファイル名 <i>bb...bb</i> : Windows API のエラー番号 (16 進数) 対処 収集対象のファイルのコピー中にエラーが発生しました。ユーザ環境が安定していなかったおそれがあります。システム構成を確認してください。
KAPL10041-I	<i>aa...aa</i> 情報の収集を開始します。 Collection of <i>aa...aa</i> information will now start.	説明 <i>aa...aa</i> : 収集するログ情報 対処 特にありません。
KAPL10042-I	<i>aa...aa</i> 情報の収集を終了しました。 Collection of <i>aa...aa</i> information will now finish.	説明 <i>aa...aa</i> : 収集が終了したログ情報 対処 特にありません。
KAPL10043-I	障害情報を収集しています。(<i>aa...aa</i> %) Error information is being collected. (<i>aa...aa</i> %)	説明 <i>aa...aa</i> : 収集するログのうち、すでに収集した割合 対処 特にありません。
KAPL10044-W	空きディスク容量が足りません。 There is insufficient disk space.	説明 ディスクの空き容量が 50MB より少なくなったので、障害情報収集ユティリティ (DLMgetras) を中止します。 対処 空きディスク容量を 50MB 以上に増やしてから再実行してください。
KAPL10045-W	パラメタが誤っています。 A parameter is invalid.	対処 HDLM 障害情報収集ユティリティ (DLMgetras) のパラメタをチェックしてから、再実行してください。DLMgetras ユティリティについては、「7.2」を参照してください。
KAPL10046-W	パラメタ値が誤っています。 A parameter value is invalid.	対処 HDLM 障害情報収集ユティリティ (DLMgetras) のパラメタをチェックしてから、再実行してください。DLMgetras ユティリティについては、「7.2」を参照してください。
KAPL10047-W	必要なパラメタ値が指定されていません。パラメタ = <i>aa...aa</i> A necessary parameter value has not been specified. (parameter = <i>aa...aa</i>)	説明 パラメタ値を指定しなければならないパラメタに、パラメタ値が指定されていません。

メッセージID	メッセージテキスト	説明
		<p><i>aa...aa</i> : パラメタ名</p> <p>対処</p> <p>HDLM 障害情報収集ユーティリティ (DLMgetras) のパラメタをチェックしてから、再実行してください。DLMgetras ユティリティについては、「7.2」を参照してください。</p>
KAPL10048-E	<p>HDLM 障害情報収集ユーティリティ (DLMgetras) の内部処理で障害が発生しました。詳細 = <i>aa...aa</i>, <i>bb...bb</i></p> <p>An error occurred in internal processing of the utility for collecting HDLM error information. Details = <i>aa...aa</i>, <i>bb...bb</i></p>	<p>説明</p> <p><i>aa...aa</i> : エラー番号 (文字列)</p> <p><i>bb...bb</i> : エラー番号 (文字列)</p> <p>対処</p> <p>HDLM の購入元会社、または HDLM の保守契約があれば保守会社に連絡してください。</p>
KAPL10956-W	<p>指定されたサーバとの接続に失敗しました。</p> <p>An attempt to connect to the specified server has failed.</p>	<p>説明</p> <p>指定されたホストとの接続に失敗しました。</p> <p>対処</p> <p>HDLM 障害情報収集ユーティリティ (DLMgetras) に指定したホスト名、ユーザ名およびパスワードを確認して、再実行してください。DLMgetras ユティリティについては、「7.2」を参照してください。</p>
KAPL10957-W	<p>VMware vSphere CLI, または VMware PowerCLI がインストールされていないため、HDLM 障害情報収集ユーティリティが実行できません。</p> <p>The utility for collecting HDLM error information cannot be executed, because the VMware vSphere CLI or VMware PowerCLI is not installed.</p>	<p>説明</p> <p>HDLM 障害情報収集ユーティリティ (DLMgetras) が VMware vSphere CLI のコマンドプロンプト, または PowerShell のコマンドプロンプトで実行されていません。</p> <p>対処</p> <p>Power Shell のコマンドプロンプトで DLMgetras ユティリティを実行してください。</p> <p>あるいは、dlmrcenv ユティリティでホスト情報取得に使用する CLI が PowerCLI か確認してください。</p> <p>vCLI の場合は dlmrcenv ユティリティでホスト情報取得に使用する CLI を PowerCLI に変更してください。</p>

8.8 KAPL11001～KAPL12000

メッセージID	メッセージテキスト	説明
KAPL11901-I	<p><i>aa...aa</i> を開始しました。</p> <p><i>aa...aa</i> has started.</p>	<p>説明</p> <p>ホスト上でのオペレーションを開始しました。</p> <p><i>aa...aa</i> : オペレーション (文字列※)</p> <ul style="list-style-type: none"> ◦ パス情報取得 (Get Path Information) ◦ オプション情報取得 (Get Option Information) ◦ オプション情報設定 (Set Option Information)

メッセージID	メッセージテキスト	説明
		<ul style="list-style-type: none"> ◦ データクリア (Clear Data) ◦ HDLM ドライバステータス取得 (Get HDLM Driver Status) ◦ HDLM マネージャステータス取得 (Get HDLM Manager Status) ◦ HDLM アラートドライバステータス取得 (Get HDLM Alert Driver Status) ◦ SNMP Trap 情報取得 (Get SNMP Trap Information) ◦ SNMP Trap 情報設定 (Set SNMP Trap Information) ◦ LU 単位ロードバランスアルゴリズム設定 (Set LU Load Balance) ◦ パスステータスログ情報取得 (Get Path Status Log Information) ◦ ローカル時間取得 (Get Local Time) ◦ ESXi サーバ情報取得 (Get ESXi Information) ◦ パス情報追加 (Add Path Information) ◦ パス情報削除 (Delete Path Information) ◦ ストレージ認識情報設定 (Set Storage Identification Information) <p>注※ 英語メッセージ中では、括弧内の英文字列が出力されます。</p> <p>対処 特にありません。</p>
KAPL11902-I	<p><i>aa...aa</i> を開始しました。PathID = <i>bb...bb</i></p> <p><i>aa...aa</i> has started. PathID = <i>bb...bb</i></p>	<p>説明</p> <p>ホスト上でのオペレーションを開始しました。</p> <p><i>aa...aa</i> : オペレーション (文字列※)</p> <ul style="list-style-type: none"> ◦ オンライン (Online) ◦ オフライン (Offline) <p><i>bb...bb</i> : オペレーション対象パスの PathID (10 進数)</p> <p>注※ 英語メッセージ中では、括弧内の英文字列が出力されます。</p> <p>対処 特にありません。</p>
KAPL11903-I	<p><i>aa...aa</i> が正常終了しました。</p> <p><i>aa...aa</i> has completed normally.</p>	<p>説明</p> <p>ホスト上でのオペレーションが正常に終了しました。</p> <p><i>aa...aa</i> : 次に示すオペレーション (文字列 ※)</p> <ul style="list-style-type: none"> ◦ パス情報取得 (Get Path Information) ◦ オプション情報取得 (Get Option Information) ◦ オプション情報設定 (Set Option Information)

メッセージID	メッセージテキスト	説明
		<ul style="list-style-type: none"> ◦ データクリア (Clear Data) ◦ HDLM ドライバステータス取得 (Get HDLM Driver Status) ◦ HDLM マネージャステータス取得 (Get HDLM Manager Status) ◦ HDLM アラートドライバステータス取得 (Get HDLM Alert Driver Status) ◦ オンライン (Online) ◦ オフライン (Offline) ◦ SNMP Trap 情報取得 (Get SNMP Trap Information) ◦ SNMP Trap 情報設定 (Set SNMP Trap Information) ◦ LU 単位ロードバランスアルゴリズム設定 (Set LU Load Balance) ◦ パスステータスログ情報取得 (Get Path Status Log Information) ◦ ローカル時間取得 (Get Local Time) ◦ ESXi サーバ情報取得 (Get ESXi Information) ◦ パス情報追加 (Add Path Information) ◦ パス情報削除 (Delete Path Information) ◦ ストレージ認識情報設定 (Set Storage Identification Information) <p>注※ 英語メッセージ中では、括弧内の英文字列が出力されます。</p> <p>対処 特にありません。</p>
KAPL11904-E	<p><i>aa...aa</i> が異常終了しました。エラーステータス = <i>bb...bb</i> <i>aa...aa</i> has completed abnormally. Error status = <i>bb...bb</i></p>	<p>説明 ホスト上でのオペレーションが異常終了しました。 <i>aa...aa</i> : オペレーション (文字列※)</p> <ul style="list-style-type: none"> ◦ パス情報取得 (Get Path Information) ◦ オプション情報取得 (Get Option Information) ◦ オプション情報設定 (Set Option Information) ◦ データクリア (Clear Data) ◦ HDLM ドライバステータス取得 (Get HDLM Driver Status) ◦ HDLM マネージャステータス取得 (Get HDLM Manager Status) ◦ HDLM アラートドライバステータス取得 (Get HDLM Alert Driver Status) ◦ オンライン (Online) ◦ オフライン (Offline) ◦ SNMP Trap 情報取得 (Get SNMP Trap Information)

メッセージ ID	メッセージテキスト	説明
		<ul style="list-style-type: none"> ◦ SNMP Trap 情報設定 (Set SNMP Trap Information) ◦ LU 単位ロードバランスアルゴリズム設定 (Set LU Load Balance) ◦ バスステータスログ情報取得 (Get Path Status Log Information) ◦ ESXi サーバ情報取得 (Get ESXi Information) ◦ バス情報追加 (Add Path Information) ◦ バス情報削除 (Delete Path Information) ◦ ストレージ認識情報設定 (Set Storage Identification Information) <p><i>bb...bb</i> : API からのエラーステータス (文字列)</p> <p>注※ 英語メッセージ中では、括弧内の英文字列が出力されます。</p> <p>対処 HDLM 障害情報収集ユーティリティ (DLMgetras) を実行して障害情報を取得し、HDLM の購入元会社、または HDLM の保守契約があれば保守会社に連絡してください。DLMgetras ユティリティについては、「7.2」を参照してください。</p>
KAPL11905-E	予測できないエラーが発生しました。 An unexpected error occurred.	<p>説明 ホスト内での処理で例外が発生しました。</p> <p>対処 HDLM 障害情報収集ユーティリティ (DLMgetras) を実行して障害情報を取得し、HDLM の購入元会社、または HDLM の保守契約があれば保守会社に連絡してください。DLMgetras ユティリティについては、「7.2」を参照してください。</p>
KAPL11906-I	GUI 情報 - <i>aa...aa</i> GUI information - <i>aa...aa</i>	<p>説明 問題発生時の調査に必要な情報です。 <i>aa...aa</i> : トレース情報 (文字列)</p> <p>対処 特にありません。</p>
KAPL11907-I	XML 受信 - <i>aa...aa</i> XML reception - <i>aa...aa</i>	<p>説明 問題発生時の調査に必要な情報です。 <i>aa...aa</i> : XML 情報 (文字列)</p> <p>対処 特にありません。</p>
KAPL11908-I	XML 送信 - <i>aa...aa</i> XML transmission - <i>aa...aa</i>	<p>説明 問題発生時の調査に必要な情報です。 <i>aa...aa</i> : XML 情報 (文字列)</p> <p>対処 特にありません。</p>

8.9 KAPL13001~KAPL14000

メッセージID	メッセージテキスト	説明
KAPL13031-I	HDLM 性能情報表示ユーティリティ (dlmperfinfo) を開始します。開始時刻 = <i>aa...aa</i> The utility for displaying HDLM performance information (dlmperfinfo) will now start. Start time = <i>aa...aa</i>	説明 HDLM 性能情報表示ユーティリティ (dlmperfinfo) を開始します。 <i>aa...aa</i> : 西暦 (4 桁) /月/日 時:分:秒 (開始時刻) 対処 特にありません。
KAPL13032-I	HDLM 性能情報表示ユーティリティ (dlmperfinfo) が終了しました。終了時刻 = <i>aa...aa</i> The utility for displaying HDLM performance information (dlmperfinfo) finished. End time = <i>aa...aa</i>	説明 HDLM 性能情報表示ユーティリティ (dlmperfinfo) が終了しました。 <i>aa...aa</i> : 西暦 (4 桁) /月/日 時:分:秒 (終了時刻) 対処 特にありません。
KAPL13033-E	HDLM 性能情報表示ユーティリティ (dlmperfinfo) の実行に失敗しました。 An attempt to execute the utility for displaying HDLM performance information (dlmperfinfo) failed.	説明 HDLM 性能情報表示ユーティリティ (dlmperfinfo) の実行に失敗しました。 対処 このメッセージの直前に出力されたメッセージの対処を参照してください。
KAPL13034-W	HDLM 性能情報表示ユーティリティ (dlmperfinfo) を中止しました。終了時刻 = <i>aa...aa</i> The utility for displaying HDLM performance information (dlmperfinfo) was terminated. End time = <i>aa...aa</i>	説明 HDLM 性能情報表示ユーティリティ (dlmperfinfo) を中止しました。 <i>aa...aa</i> : 西暦 (4 桁) /月/日 時:分:秒 (終了時刻) 対処 このメッセージの直前に出力されたメッセージの対処を参照してください。
KAPL13035-W	HDLM 性能情報表示ユーティリティ (dlmperfinfo) を実行する権限がありません。 You do not have permission to execute the utility for displaying HDLM performance information (dlmperfinfo).	説明 HDLM 性能情報表示ユーティリティ (dlmperfinfo) を実行する権限がありません。dlmperfinfo ユティリティは Administrators グループのユーザで実行する必要があります。 対処 Administrators グループのユーザで再実行してください。
KAPL13036-W	HDLM 性能情報表示ユーティリティ (dlmperfinfo) はすでに実行されています。 The utility for displaying HDLM performance information (dlmperfinfo) is already being executed.	説明 HDLM 性能情報表示ユーティリティ (dlmperfinfo) はすでに実行されています。 対処 dlmperfinfo ユティリティが終了したあとに再度実行してください。
KAPL13037-W	パラメタ値が誤っています。パラメタ = <i>aa...aa</i> , パラメタ値 = <i>bb...bb</i> A parameter value is invalid. parameter = <i>aa...aa</i> , parameter value = <i>bb...bb</i>	説明 不正なパラメタ値が指定されています。 <i>aa...aa</i> : 指定したパラメタ (文字列) <i>bb...bb</i> : 指定したパラメタ値 (文字列) 対処 HDLM 性能情報表示ユーティリティ (dlmperfinfo) のパラメタをチェックしてから、再実行してください。

メッセージ ID	メッセージテキスト	説明
		dmlperfinfo ユティリティについては、「7.4」を参照してください。
KAPL13038-W	パラメタが誤っています。パラメタ = <i>aa...aa</i> A parameter is invalid. parameter = <i>aa...aa</i>	説明 不正なパラメタが指定されています。 <i>aa...aa</i> : 指定したパラメタ (文字列) 対処 HDLM 性能情報表示ユティリティ (dmlperfinfo) に -h パラメタを指定して実行し、指定するパラメタを確認してから、再実行してください。dmlperfinfo ユティリティについては、「7.4」を参照してください。
KAPL13039-W	パラメタが重複しています。パラメタ = <i>aa...aa</i> A parameter is duplicated. parameter = <i>aa...aa</i>	説明 パラメタが重複して指定されています。 <i>aa...aa</i> : 重複したパラメタ (文字列) 対処 重複したパラメタを削除して、再実行してください。
KAPL13040-W	指定したファイルがすでに存在します。 The specified file already exists.	説明 指定したファイルがすでに存在します。 対処 HDLM 性能情報表示ユティリティ (dmlperfinfo) のパラメタに指定するファイル名には、すでに存在するファイル名を指定しないでください。既存のファイルに上書きする場合は、-o パラメタを指定してください。
KAPL13041-E	ファイルの出力に失敗しました。ファイル名 = <i>aa...aa</i> , エラーコード = <i>bb...bb</i> An attempt to output the file failed. File name = <i>aa...aa</i> , Error code = <i>bb...bb</i>	説明 ファイルの出力に失敗しました。 <i>aa...aa</i> : ファイル名 (文字列) <i>bb...bb</i> : エラーコード (10 進数) 対処 ディスク容量に空きがあるか「7.4」を参照して確認してください。空きがある場合は、HDLM の購入元会社、または HDLM の保守契約があれば保守会社に連絡してください。
KAPL13042-E	メモリ不足によりユティリティが実行できません。詳細 = <i>aa...aa</i> The utility cannot be executed due to insufficient memory. Details = <i>aa...aa</i>	説明 HDLM 性能情報表示ユティリティ (dmlperfinfo) の処理に必要なメモリを確保できませんでした。 <i>aa...aa</i> : 詳細情報 (文字列) 対処 不要なアプリケーションを終了させて空きメモリを増やすか、ホストを再起動してください。
KAPL13043-E	ユティリティの内部処理で障害が発生しました。詳細 = <i>aa...aa</i> An error occurred in the internal processing of the utility. Details = <i>aa...aa</i>	説明 HDLM 性能情報表示ユティリティ (dmlperfinfo) の内部処理で障害が発生しました。 <i>aa...aa</i> : 詳細情報 (文字列) 対処 HDLM の購入元会社、または HDLM の保守契約があれば保守会社に、詳細情報を合わせて連絡してください。

メッセージID	メッセージテキスト	説明
KAPL13044-W	ユーティリティ実行中にパス構成が変更されました。 The path configuration was changed during the execution of the utility.	説明 HDLM 性能情報表示ユーティリティ (dlmperfinfo) 実行中にパス構成が変更されました。 対処 dlmperfinfo ユティリティ実行中は、パス構成を変更しないでください。
KAPL13045-W	ユーザの操作によって、ユーティリティが中断されました。 The user terminated the utility.	説明 HDLM 性能情報表示ユーティリティ (dlmperfinfo) を実行中に [Ctrl] + [C] など中断したため、処理を中止しました。 対処 特にありません。
KAPL13046-W	HDLM の管理対象のパスが存在しません。 No path is managed by HDLM.	説明 HDLM の管理対象のパスが存在しません。 対処 システム構成を確認してください。
KAPL13047-I	性能情報を計測中です。(aa...aa / bb...bb) Performance information is now being measured. (aa...aa / bb...bb)	説明 性能情報を計測中です。 aa...aa : 実行した回数 (10 進数) bb...bb : -c パラメタで指定した回数 (10 進数) 対処 特にありません。
KAPL13053-E	指定されたホストとの接続に失敗しました。 An attempt to connect to the specified host has failed.	説明 指定されたホストに接続できません。 対処 次のことを確認してください。 ◦ 指定したホスト名、ユーザ名およびパスワード。 ◦ 接続先ホストが停止していないか。 ◦ 接続先ホストに HDLM がインストールされているか。 ◦ 接続先ホストにインストールされたバージョンが 8.6.0-00 以降か。
KAPL13054-E	VMware vSphere CLI, または VMware PowerCLI がインストールされていないため、HDLM 性能情報表示ユーティリティ (dlmperfinfo) が実行できません。 The utility for displaying HDLM performance information (dlmperfinfo) cannot be executed because the VMware vSphere CLI or VMware PowerCLI is not installed.	説明 VMware PowerCLI がインストールされていない可能性があります。 対処 ◦ dlmrmcenv --cli の設定が "vCLI" の場合 dlmrmcenv ユティリティでホスト情報取得に使用する CLI を PowerCLI に変更したあとに、HDLM 性能情報表示ユーティリティ (dlmperfinfo) を再度実行してください。 ◦ dlmrmcenv --cli の設定が "PowerCLI" の場合 VMware PowerCLI をインストールしたあとに、HDLM 性能情報表示ユーティリティ (dlmperfinfo) を再度実行してください。VMware

メッセージ ID	メッセージテキスト	説明
		PowerCLI をインストール済みの場合は Windows PowerShell のコマンドプロンプトで dlmperfinfo ユティリティを実行してください。
KAPL13055-E	HDLM ドライバとの接続に失敗しました。 An attempt to connect to the HDLM driver has failed.	説明 HDLM ドライバにアクセスできないため、HDLM 性能情報表示ユティリティ (dlmperfinfo) で ESXi サーバの性能情報を取得できません。 対処 ホストで HDLM がアンインストールされていないか確認してください。アンインストールされていない場合は HDLM 障害情報収集ユティリティ (DLMgetras) を実行して障害情報を取得し、HDLM の購入元会社、または HDLM の保守契約があれば保守会社に連絡してください。
KAPL13056-W	ユティリティが VMware vSphere CLI のコマンドプロンプトで実行されていません。 The utility was not executed from the VMware vSphere CLI command prompt.	説明 ユティリティが VMware vSphere CLI のコマンドプロンプトで実行されていません。 対処 dlmrmcenv ユティリティでホスト情報取得に使用する CLI を PowerCLI に変更したあとに、HDLM 性能情報表示ユティリティ (dlmperfinfo) を再度実行してください。
KAPL13057-E	HDLM Windows 版がインストールされているため、ユティリティが実行できません。 The utility cannot be executed, because HDLM for Windows is installed.	説明 HDLM Windows 版と HDLM VMware 版は同じホストで実行することができません。 対処 HDLM Windows 版をアンインストールしてください。
KAPL13058-W	ファイルのオープンに失敗しました。 ファイル名 = aa...aa, 詳細 = bb...bb An attempt to open the file has failed. file = aa...aa, details = bb...bb	説明 ファイルのオープンに失敗しました。 aa...aa : ファイルパス名 bb...bb : 詳細情報 対処 ファイル名の後に表示される詳細情報を確認しエラー要因を取り除いたあと、HDLM 性能情報表示ユティリティ (dlmperfinfo) を再度実行してください。
KAPL13059-W	HDLM が提供する PSP 管理下のパスが存在しません。 No paths are managed by the PSPs provided by HDLM.	説明 HDLM が提供する PSP 管理下のパスが存在しません。 対処 vSphere の監視およびパフォーマンス機能により性能情報を取得してください。
KAPL13060-W	ローテーションにより削除する CSV 出力ファイルが削除できませんでした。 ファイル名 = aa...aa	説明 ローテーションにより削除する CSV 出力ファイルが削除できませんでした。 aa...aa : CSV 出力ファイル名 (文字列) 対処

メッセージID	メッセージテキスト	説明
	A file output as a CSV file that is to be deleted by rotation could not be deleted. file name = <i>aa...aa</i>	削除対象のファイルへアクセスしている場合、ファイルを解放してください。
KAPL13061-W	-c パラメタが 0 以外の時に指定できないパラメタが指定されました。パラメタ = <i>aa...aa</i> A parameter that cannot be specified when a value other than 0 is specified for the -c parameter was specified. parameter = <i>aa...aa</i>	説明 -c パラメタが 0 以外の時に指定できないパラメタが指定されました。 <i>aa...aa</i> : パラメタ名 対処 HDLM 性能情報表示ユーティリティ (dlmperfinfo) の-h パラメタを指定して実行し、パラメタを確認してから、再実行してください。
KAPL13062-I	性能情報を計測中です。(<i>aa...aa bb...bb / cc...cc</i>) Performance information is now being measured. (<i>aa...aa bb...bb / cc...cc</i>)	説明 性能情報を計測中です。 <i>aa...aa</i> : CSV 出力ファイル名 (文字列) <i>bb...bb</i> : ファイル単位で実行した測定回数 (10 進数) <i>cc...cc</i> : ファイル単位の総測定回数 (10 進数) 対処 特にありません。
KAPL13081-I	パラメタ = <i>aa...aa</i> Parameters = <i>aa...aa</i>	説明 <i>aa...aa</i> : HDLM 性能情報表示ユーティリティ (dlmperfinfo) に指定されたパラメタ 対処 特にありません。
KAPL13082-I	保守用トレースデータ : <i>aa...aa</i> Data for maintenance: <i>aa...aa</i>	説明 <i>aa...aa</i> : 保守情報 対処 特にありません。
KAPL13091-W	HNTRLib2 の初期化に失敗しました。トレース情報は出力されません。詳細 = <i>aa...aa</i> The initialization of HNTRLib2 failed. The trace information is not output. Details = <i>aa...aa</i>	説明 Hitachi Network Objectplaza Trace Library (HNTRLib2) の初期化に失敗しました。HDLM 性能情報表示ユーティリティ (dlmperfinfo) のトレース情報は、dlmperfinfo[1-2].log ファイルに出力されません。 <i>aa...aa</i> : 詳細情報 (文字列) 対処 HDLM の購入元会社、または HDLM の保守契約があれば保守会社に、詳細情報を合わせて連絡してください。
KAPL13604-W	監査ログ設定ファイルの読み込み処理でエラーが発生しました。 An error occurred during processing to read the audit log configuration file.	説明 監査ログ設定ファイルの読み込み中に内部エラーが発生しました。 対処 HDLM の購入元会社、または HDLM の保守契約があれば保守会社に連絡してください。
KAPL13605-W	監査ログの出力処理でエラーが発生しました。 An error occurred during processing to output the audit log configuration file.	説明 監査ログの出力中に内部パラメタエラーが発生しました。 対処

メッセージID	メッセージテキスト	説明
		HDLMの購入元会社、または HDLM の保守契約があれば保守会社に連絡してください。
KAPL13606-W	<p>監査ログの出力処理でエラーが発生しました。</p> <p>An error occurred during processing to output the audit log configuration file.</p>	<p>説明</p> <p>監査ログの出力中に内部エラーが発生しました。</p> <p>対処</p> <p>HDLMの購入元会社、または HDLM の保守契約があれば保守会社に連絡してください。</p>

8.10 KAPL15001～KAPL16000

この節で説明するメッセージの言語種別は、英語だけです。

メッセージID	メッセージテキスト	説明
KAPL15060-I	DLMgetras was invoked. Command Line = <i>aa...aa</i>	<p>説明</p> <p><i>aa...aa</i> : ユーザが実行したユティリティ名</p>
KAPL15061-I	DLMgetras successfully executed. Command Line = <i>aa...aa</i>	<p>説明</p> <p><i>aa...aa</i> : ユーザが実行したユティリティ名</p>
KAPL15101-I	Clear operation was completed successfully. Command Line = <i>aa...aa</i>	<p>説明</p> <p><i>aa...aa</i> : ユーザが実行したコマンドライン</p>
KAPL15102-W	Clear operation has failed. Command Line = <i>aa...aa</i>	<p>説明</p> <p><i>aa...aa</i> : ユーザが実行したコマンドライン</p>
KAPL15103-I	<i>aa...aa</i> path(s) were successfully placed <i>bb...bb</i> . <i>cc...cc</i> path(s) were not. Command Line = <i>dd...dd</i>	<p>説明</p> <p><i>aa...aa</i> : online または offline が成功したパス数</p> <p><i>bb...bb</i> : Online または Offline (C)</p> <p><i>cc...cc</i> : online または offline に失敗したパス数</p> <p><i>dd...dd</i> : ユーザが実行したコマンドライン</p>
KAPL15104-W	<i>aa...aa</i> path(s) were failed to place <i>bb...bb</i> . Command Line = <i>cc...cc</i>	<p>説明</p> <p><i>aa...aa</i> : online または offline に失敗したパス数</p> <p><i>bb...bb</i> : Online または Offline (C)</p> <p><i>cc...cc</i> : ユーザが実行したコマンドライン</p>
KAPL15105-I	Setting up the operating environment succeeded. Command Line = <i>aa...aa</i>	<p>説明</p> <p><i>aa...aa</i> : ユーザが実行したコマンドライン</p>
KAPL15106-W	Setting up the operating environment failed. Command Line = <i>aa...aa</i>	<p>説明</p> <p><i>aa...aa</i> : ユーザが実行したコマンドライン</p>
KAPL15107-I	Program information was successfully displayed. Command Line = <i>aa...aa</i>	<p>説明</p> <p><i>aa...aa</i> : ユーザが実行したコマンドライン</p>
KAPL15108-W	An attempt to display program information has failed. Command Line = <i>aa...aa</i>	<p>説明</p> <p><i>aa...aa</i> : ユーザが実行したコマンドライン</p>
KAPL15109-I	Information about HDLM-management targets was successfully displayed. Command Line = <i>aa...aa</i>	<p>説明</p> <p><i>aa...aa</i> : ユーザが実行したコマンドライン</p>
KAPL15110-W	An attempt to display information about HDLM-management targets has failed. Command Line = <i>aa...aa</i>	<p>説明</p> <p><i>aa...aa</i> : ユーザが実行したコマンドライン</p>

メッセージID	メッセージテキスト	説明
KAPL15111-W	The HDLM command was started or stopped by the user who does not have the authority. Command Line = <i>aa...aa</i>	説明 <i>aa...aa</i> : ユーザが実行したコマンドライン
KAPL15121-I	The storage system settings were successfully refreshed. Command Line = <i>aa...aa</i>	説明 <i>aa...aa</i> : ユーザが実行したコマンドライン
KAPL15122-W	The refresh of the storage system settings failed. Command Line = <i>aa...aa</i>	説明 <i>aa...aa</i> : ユーザが実行したコマンドライン
KAPL15320-I	The dlmperfinfo utility successfully started. Command Line = <i>aa...aa</i>	説明 <i>aa...aa</i> : ユーザが実行したコマンドライン
KAPL15321-W	Could not start the dlmperfinfo utility. Command Line = <i>aa...aa</i>	説明 <i>aa...aa</i> : ユーザが実行したコマンドライン
KAPL15322-I	The dlmperfinfo utility successfully stopped. Command Line = <i>aa...aa</i>	説明 <i>aa...aa</i> : ユーザが実行したコマンドライン
KAPL15323-W	The dlmperfinfo utility terminated. Command Line = <i>aa...aa</i>	説明 <i>aa...aa</i> : ユーザが実行したコマンドライン
KAPL15401-I	HDLM Manager successfully started.	—
KAPL15402-W	Could not start the HDLM manager.	—
KAPL15403-I	HDLM Manager successfully stopped.	—
KAPL15404-W	The HDLM Manager was executed by the user who does not have the authority.	—

8.11 KAPL20001~KAPL21000

この節で説明するメッセージの言語種別は、英語だけです。

メッセージID	メッセージテキスト	説明
KAPL20001-I	The initialization of the plugin (HTI_SATP_HDLM) was successful.	説明 HTI_SATP_HDLM プラグインの初期化が完了しました。 対処 特にありません。
KAPL20009-I	The termination of the plugin (HTI_SATP_HDLM) was successful.	説明 HTI_SATP_HDLM プラグインの終了処理が完了しました。 対処 特にありません。
KAPL20021-I	The state of path (<i>aa...aa</i>) was changed from <i>bb...bb</i> to <i>cc...cc</i> .	説明 パスの状態を変更しました。 <i>aa...aa</i> : パス名 <i>bb...bb</i> : 変更前のパスの状態 <i>cc...cc</i> : 変更後のパスの状態 対処 特にありません。
KAPL20022-W	The state of path (<i>aa...aa</i>) was changed from <i>bb...bb</i> to <i>cc...cc</i> .	説明 パスの状態が、I/O を発行できない状態に変更されました。

メッセージ ID	メッセージテキスト	説明
		<p><i>aa...aa</i> : パス名 <i>bb...bb</i> : 変更前のパスの状態 <i>cc...cc</i> : 変更後のパスの状態</p> <p>対処 障害を検知したパスの状態を確認してください。</p>
KAPL20023-E	The state of path (<i>aa...aa</i>) was changed from <i>bb...bb</i> to <i>cc...cc</i> .	<p>説明 パスの状態が、I/O を発行できない状態に変更されました。 <i>aa...aa</i> : パス名 <i>bb...bb</i> : 変更前のパスの状態 <i>cc...cc</i> : 変更後のパスの状態</p> <p>対処 障害を検知したパスの状態を確認してください。</p>
KAPL20024-W	I/O (<i>aa...aa</i>) to path (<i>bb...bb</i>) failed. Sense key= <i>cc...cc</i> ASC/ASCQ= <i>dd...dd</i>	<p>説明 入出力障害を検出しました。 <i>aa...aa</i> : SCSI コマンド <i>bb...bb</i> : パス名 <i>cc...cc</i> : センスキー <i>dd...dd</i> : ASC/ASCQ</p> <p>対処 センスコードおよび追加センスコードの説明を基に、障害を検知したパスの状態を確認してください。</p>
KAPL20025-W	I/O (<i>aa...aa</i>) to path (<i>bb...bb</i>) failed. Plugin status= <i>cc...cc</i>	<p>説明 入出力障害を検出しました。 <i>aa...aa</i> : SCSI コマンド <i>bb...bb</i> : パス名 <i>cc...cc</i> : プラグインの状態</p> <p>対処 HDLM 障害情報収集ユーティリティ (DLMgetras) を実行して障害情報を取得し、HDLM の購入元会社、または HDLM の保守契約があれば保守会社に連絡してください。DLMgetras ユティリティについては、「7.2」を参照してください。</p>
KAPL20026-W	I/O (<i>aa...aa</i>) to path (<i>bb...bb</i>) failed. Host status= <i>cc...cc</i>	<p>説明 入出力障害を検出しました。 <i>aa...aa</i> : SCSI コマンド <i>bb...bb</i> : パス名 <i>cc...cc</i> : ホストの状態</p> <p>対処 HDLM 障害情報収集ユーティリティ (DLMgetras) を実行して障害情報を取得し、HDLM の購入元会社、または HDLM の保守契約があれば保守会社に連絡してください。DLMgetras ユティリティについては、「7.2」を参照してください。</p>
KAPL20027-W	I/O (<i>aa...aa</i>) to path (<i>bb...bb</i>) failed. Device status= <i>cc...cc</i>	<p>説明 入出力障害を検出しました。 <i>aa...aa</i> : SCSI コマンド <i>bb...bb</i> : パス名 <i>cc...cc</i> : デバイスの状態</p> <p>対処</p>

メッセージ ID	メッセージテキスト	説明
		HDLM 障害情報収集ユーティリティ (DLMgetras) を実行して障害情報を取得し、HDLM の購入元会社、または HDLM の保守契約があれば保守会社に連絡してください。DLMgetras ユティリティについては、「7.2」を参照してください。
KAPL20028-I	The owner controller of device (<i>aa...aa</i>) was changed to (<i>bb...bb</i>).	<p>説明</p> <p>メッセージ中に示すパス ID に接続されている LU のオーナーコントローラを変更しました。</p> <p><i>aa...aa</i> : 変更した LU のパス ID (view - path の PathID と同じ) (10 進数)</p> <p><i>bb...bb</i> : 変更後のオーナーコントローラの ID (16 進数)</p> <p>対処</p> <p>特にありません。</p>
KAPL20029-I	The owner core of device (<i>aa...aa</i>) was changed to (<i>bb...bb</i>).	<p>説明</p> <p>メッセージ中に示すパス ID に接続されている LU のオーナーコアを変更しました。</p> <p><i>aa...aa</i> : 変更した LU のパス ID (view - path の PathID と同じ) (10 進数)</p> <p><i>bb...bb</i> : 変更後のオーナーコアの ID (16 進数)</p> <p>対処</p> <p>特にありません。</p>
KAPL20041-W	The state of path (<i>aa...aa</i>) was not able to be updated.	<p>説明</p> <p><i>aa...aa</i> : パス名</p> <p>対処</p> <p>HDLM 障害情報収集ユーティリティ (DLMgetras) を実行して障害情報を取得し、HDLM の購入元会社、または HDLM の保守契約があれば保守会社に連絡してください。DLMgetras ユティリティについては、「7.2」を参照してください。</p>
KAPL20042-W	The state of path (<i>aa...aa</i>) was not able to be updated. Plugin status= <i>bb...bb</i>	<p>説明</p> <p><i>aa...aa</i> : パス名</p> <p><i>bb...bb</i> : プラグインの状態</p> <p>対処</p> <p>HDLM 障害情報収集ユーティリティ (DLMgetras) を実行して障害情報を取得し、HDLM の購入元会社、または HDLM の保守契約があれば保守会社に連絡してください。DLMgetras ユティリティについては、「7.2」を参照してください。</p>
KAPL20043-W	The state of path (<i>aa...aa</i>) was not able to be updated. Host status= <i>bb...bb</i>	<p>説明</p> <p><i>aa...aa</i> : パス名</p> <p><i>bb...bb</i> : ホストの状態</p> <p>対処</p> <p>HDLM 障害情報収集ユーティリティ (DLMgetras) を実行して障害情報を取得し、HDLM の購入元会社、または HDLM の保守契約があれば保守会社に連絡してください。DLMgetras ユティリティについては、「7.2」を参照してください。</p>

メッセージID	メッセージテキスト	説明
KAPL20044-W	The state of path (<i>aa...aa</i>) was not able to be updated. Device status= <i>bb...bb</i>	<p>説明</p> <p><i>aa...aa</i> : パス名 <i>bb...bb</i> : デバイスの状態</p> <p>対処</p> <p>HDLM 障害情報収集ユーティリティ (DLMgetras) を実行して障害情報を取得し、HDLM の購入元会社、または HDLM の保守契約があれば保守会社に連絡してください。DLMgetras ユティリティについては、「7.2」を参照してください。</p>
KAPL20045-W	The state of path (<i>aa...aa</i>) was not able to be updated. Sense key= <i>bb...bb</i> ASC/ASCQ= <i>cc...cc</i>	<p>説明</p> <p><i>aa...aa</i> : パス名 <i>bb...bb</i> : センスキー <i>cc...cc</i> : ASC/ASCQ</p> <p>対処</p> <p>センス情報に従って、ストレージシステムの状態を確認してください。</p>
KAPL20050-E	An error occurred in all the paths of the device (<i>aa...aa</i>).	<p>説明</p> <p>断線などによって、デバイスに対する最後の稼働状態のパスで障害が発生しました。 <i>aa...aa</i> : デバイス名</p> <p>対処</p> <p>「5.3」を参照して、メッセージ中に表示されたデバイス、およびそのデバイスのすべてのパスの状態を確認し、障害を取り除いてください。そして障害回復後に、パスを稼働状態にしてください。</p>
KAPL20060-W	Failed to get Inquiry Page <i>aa...aa</i> in path (<i>bb...bb</i>).	<p>説明</p> <p>メッセージ中に示すパスの Inquiry データの取得に失敗しました。 <i>aa...aa</i> : 取得に失敗した Inquiry データのページ名 <i>bb...bb</i> : パス ID (view -path の PathID と同じ)</p> <p>対処</p> <p>パスの状態を確認してください。障害を取り除いた後に、再度 dlnkmgr refresh コマンドを実行してください。</p>
KAPL20902-E	A parameter is invalid. parameter = <i>aa...aa</i>	<p>説明</p> <p>不正なパラメタが指定されています。 <i>aa...aa</i> : 指定されたパラメタ</p> <p>対処</p> <p>HDLM リモート管理クライアント環境設定ユーティリティ (dlmrmcenv) に -h パラメタを指定して実行し、パラメタを確認してから再実行してください。dlmrmcenv ユティリティについては、「7.5」を参照してください。</p>
KAPL20903-E	The specified Credential store file does not exist. Value = <i>aa...aa</i>	<p>説明</p> <p>HDLM リモート管理クライアント環境設定ユーティリティ (dlmrmcenv) 実行時に指定された Credential Store ファイルが存在しません。 <i>aa...aa</i> : 入力ファイル名</p> <p>対処</p>

メッセージID	メッセージテキスト	説明
		Credential Store ファイルのパスを確認してから、dlmrmcenv ユティリティを再実行してください。dlmrmcenv ユティリティについては、「7.5」を参照してください。
KAPL20904-E	The Credential store file does not exist. Value = aa...aa	<p>説明</p> <p>HDLM リモート管理クライアント環境設定ユティリティ (dlmrmcenv) 実行時に Credential Store ファイルが存在しません。</p> <p>aa...aa : Credential Store ファイルのファイル名</p> <p>対処</p> <p>Credential Store ファイルのパスを確認してから、dlmrmcenv ユティリティを再実行してください。dlmrmcenv ユティリティについては、「7.5」を参照してください。</p>
KAPL20905-E	The VMware vSphere CLI information could not be acquired.	<p>説明</p> <p>VMware vSphere CLI の環境変数が取得できません。</p> <p>対処</p> <p>dlmrmcenv ユティリティでホスト情報取得に使用する CLI を PowerCLI に変更してください。</p>
KAPL20906-E	An internal error occurred in the dlmrmcenv utility. Error Code = aa...aa	<p>説明</p> <p>HDLM リモート管理クライアント環境設定ユティリティ (dlmrmcenv) で内部エラーが発生しました。</p> <p>aa...aa : エラー番号</p> <p>対処</p> <p>HDLM の購入元会社、または HDLM の保守契約があれば保守会社に連絡してください。</p>
KAPL20907-I	The dlmrmcenv utility completed normally.	<p>説明</p> <p>HDLM リモート管理クライアント環境設定ユティリティ (dlmrmcenv) が正常に終了しました。</p> <p>対処</p> <p>特にありません。</p>
KAPL20908-W	You lack privileges for executing the utility for Configuring HDLM Remote Management Client Environments.	<p>説明</p> <p>HDLM リモート管理クライアント環境設定ユティリティ (dlmrmcenv) は Administrators グループのユーザで実行する必要があります。</p> <p>対処</p> <p>Administrators グループのユーザで再実行してください。</p>
KAPL20951-I	The dlmcreatecredstore utility finished.	<p>説明</p> <p>dlmcreatecredstore ユティリティが終了しました。</p> <p>対処</p> <p>特にありません。</p>
KAPL20952-E	An attempt to execute the dlmcreatecredstore utility has failed.	<p>説明</p>

メッセージ ID	メッセージテキスト	説明
		<p>dlmcreatecredstore ユティリティの実行に失敗しました。</p> <p>対処 このメッセージの直前に出力されたメッセージの対処を参照してください。</p>
KAPL20953-E	An internal error occurred in the dlmcreatecredstore utility.	<p>説明 dlmcreatecredstore ユティリティの処理中にユーザ原因でないと思われるエラーが発生しました。</p> <p>対処 HDLM の購入元会社、または HDLM の保守契約があれば保守会社に連絡してください。</p>
KAPL20954-E	The dlmcreatecredstore utility is already running.	<p>説明 dlmcreatecredstore ユティリティはすでに実行されています。</p> <p>対処 dlmcreatecredstore ユティリティが終了したあとに再度実行してください。</p>
KAPL20955-E	A parameter is invalid.	<p>説明 パラメタが誤っています。</p> <p>対処 dlmcreatecredstore ユティリティのパラメタを確認してから、再実行してください。dlmcreatecredstore ユティリティについては、「7.3」を参照してください。</p>
KAPL20956-E	The specified file does not exist. File name = <i>aa...aa</i>	<p>説明 -f パラメタに指定されたファイルが存在しません。 <i>aa...aa</i> : ファイル名</p> <p>対処 次のファイルが存在していることを確認してから、再実行してください。 -f パラメタに指定したファイル</p>
KAPL20957-E	The length of the command run by the task exceeds 262 characters. Command = <i>aa...aa</i>	<p>説明 タスクで実行するコマンドが 262 文字を超えています。 <i>aa...aa</i> : コマンド文字列</p> <p>対処 コマンドが 262 文字以下になるように、-f パラメタを指定してください。</p>
KAPL20958-E	There is an environment variable that has already been defined. Environment variable name = <i>aa...aa</i>	<p>説明 すでに定義済みの環境変数があります。 <i>aa...aa</i> : 環境変数名</p> <p>対処 1. Windows PowerShell のコマンドプロンプトを終了し、再度管理者として起動してください。 2. 次のコマンドを実行し、環境変数を表示してください。 dir env: 3. メッセージに表示された環境変数が設定されていないことをチェックしてから、</p>

メッセージID	メッセージテキスト	説明
		dlmcreatecredstore ユティリティを再実行してください。
KAPL20959-E	A command required for processing the dlmcreatecredstore utility does not exist. Command name = <i>aa...aa</i>	<p>説明</p> <p>dlmcreatecredstore ユティリティの処理に必要なコマンドがありません。 <i>aa...aa</i> : コマンド名</p> <p>対処</p> <p>メッセージに表示されたコマンドが環境変数 PATH 及び Path 下に存在することをチェックしてから、再実行してください。</p>
KAPL20960-E	The folder does not exist. Folder name = <i>aa...aa</i>	<p>説明</p> <p>フォルダがありません。 <i>aa...aa</i> : フォルダ名</p> <p>対処</p> <p>HDLM の購入元会社、または HDLM の保守契約があれば保守会社に連絡してください。</p>
KAPL20961-E	An attempt to register the task has failed. Registration command = <i>aa...aa</i>	<p>説明</p> <p>タスクの登録に失敗しました。 <i>aa...aa</i> : 登録コマンド</p> <p>対処</p> <p>HDLM の購入元会社、または HDLM の保守契約があれば保守会社に連絡してください。</p>
KAPL20962-E	An attempt to run the task has failed.	<p>説明</p> <p>タスクの実行に失敗しました。</p> <p>対処</p> <p>HDLM の購入元会社、または HDLM の保守契約があれば保守会社に連絡してください。</p>
KAPL20963-E	A timeout occurred during the wait for the task to finish.	<p>説明</p> <p>タスクが 20 秒以内に終了しませんでした。</p> <p>対処</p> <ol style="list-style-type: none"> 次のコマンドを実行し、前回の結果が想定した値であることを確認してください。通常正常な場合は 0 が表示されます。 schtasks.exe /Query /v /FO list /TN HDLM_dlmcreatecredstore -f オプションで指定した PowerShell スクリプトの内容を確認し修正してから、再実行してください。
KAPL20964-E	An attempt to complete the task has failed.	<p>説明</p> <p>タスクの完了に失敗しました。</p> <p>対処</p> <p>HDLM の購入元会社、または HDLM の保守契約があれば保守会社に連絡してください。</p>
KAPL20965-E	An attempt to delete the task has failed.	<p>説明</p> <p>タスクの削除に失敗しました。</p> <p>対処</p>

メッセージ ID	メッセージテキスト	説明
		HDLM の購入元会社、または HDLM の保守契約があれば保守会社に連絡してください。
KAPL20966-E	An attempt to change the owner of the Credential Store file has failed. File name = <i>aa...aa</i> , Return value = <i>bb...bb</i>	<p>説明</p> <p>作成した Credential Store ファイルの所有者の変更に失敗しました。 <i>aa...aa</i> : ファイル名 <i>bb...bb</i> : 戻り値</p> <p>対処</p> <p>HDLM の購入元会社、または HDLM の保守契約があれば保守会社に連絡してください。</p>
KAPL20967-E	An attempt to change the access permission of the Credential Store file has failed. File name = <i>aa...aa</i> , User name = <i>bb...bb</i> , Return value = <i>cc...cc</i>	<p>説明</p> <p>作成した Credential Store ファイルのアクセス権の変更に失敗しました。 <i>aa...aa</i> : ファイル名 <i>bb...bb</i> : ユーザ名 <i>cc...cc</i> : 戻り値</p> <p>対処</p> <p>HDLM の購入元会社、または HDLM の保守契約があれば保守会社に連絡してください。</p>

8.12 KAPL21001～KAPL22000

この節で説明するメッセージの言語種別は、英語だけです。

メッセージ ID	メッセージテキスト	説明
KAPL21001-I	The initialization of the pspPlugin (<i>aa...aa</i>) was successful.	<p>説明</p> <p>PSP プラグインの初期化が完了しました。 <i>aa...aa</i> : HTI_PSP_HDLM_EXLBK, HTI_PSP_HDLM_EXLIO, または HTI_PSP_HDLM_EXRR</p> <p>対処</p> <p>特にありません。</p>
KAPL21009-I	The termination of the pspPlugin (<i>aa...aa</i>) was successful.	<p>説明</p> <p>PSP プラグインの終了処理が完了しました。 <i>aa...aa</i> : HTI_PSP_HDLM_EXLBK, HTI_PSP_HDLM_EXLIO, または HTI_PSP_HDLM_EXRR</p> <p>対処</p> <p>特にありません。</p>

8.13 共通エージェントコンポーネントのリターンコード

Global Link Manager から HDLM へ要求した動作が異常終了した場合、または正常終了しても警告がある場合に HDLM がリターンコードを出力します。

リターンコード	説明
1002	説明

リターンコード	説明
	<p>操作対象のパスがありませんでした。</p> <p>対処 ホストの情報を更新して、パス情報を確認したあとに再度オペレーションを実行してください。</p>
1003	<p>説明 パスを検出できませんでした。</p> <p>対処 ホストストレージシステム間のパスが接続されているかを確認してください。パスが接続されている場合は、HDLM が正しく構成されているかを確認してください。</p>
1004	<p>説明 HDLM の内部処理に必要なメモリが確保できませんでした。</p> <p>対処 不要なアプリケーションを終了させ、空きメモリを増やすか、ホストを再起動してください。</p>
1006	<p>説明 パスの回復に失敗しました。</p> <p>対処 パスの障害を取り除いたあと、再度オンライン操作を実行してください。</p>
1007	<p>説明 オフラインの対象として指定されたパスはデバイスの最後のパスであるため、オフライン状態にはできません。</p> <p>対処 ホストの情報を更新して、パスの状態を確認したあとに再度オフライン操作を実行してください。</p>
1015	<p>説明 パスの回復に失敗しました。</p> <p>対処 パスの障害を取り除いたあと、再度オンライン操作を実行してください。</p>
1016	<p>説明 操作対象のパスはすでに Online です。</p> <p>対処 ホストの情報を更新して、パスの状態を確認してください。</p>
1017	<p>説明 操作対象のパスはすでに Offline(C)です。</p> <p>対処 ホストの情報を更新して、パスの状態を確認してください。</p>
1019	<p>説明 HDLM マネージャの情報の取得に失敗しました。</p> <p>対処 HDLM 障害情報収集ユーティリティ (DLMgetras) を実行して障害情報を取得し、HDLM の購入元会社、または HDLM の保守契約があれば保守会社に連絡してください。DLMgetras ユティリティについては、「7.2」を参照してください。</p>
1020	<p>説明 HDLM の内部処理で予測できないエラーが発生しました。</p> <p>対処 HDLM 障害情報収集ユーティリティ (DLMgetras) を実行して障害情報を取得し、HDLM の購入元会社、または HDLM の保守契約があれば保守会社に連絡してください。DLMgetras ユティリティについては、「7.2」を参照してください。</p>
1022	<p>説明 オフライン処理をバッチ登録しました。</p> <p>対処</p>

リターンコード	説明
	ホストの情報を更新して、バスの状態を確認してください。
1023	<p>説明 オフライン処理はすでにバッチ登録されています。</p> <p>対処 ホストの情報を更新して、バスの状態を確認してください。</p>
1025	<p>説明 パラメタ値が誤っています。</p> <p>対処 ホストの情報を更新して、再度オペレーションを実行してください。繰り返し同じエラーとなる場合は、HDLM 障害情報収集ユティリティ (DLMgetras) を実行して障害情報を取得し、HDLM の購入元会社、または HDLM の保守契約があれば保守会社に連絡してください。DLMgetras ユティリティについては、「7.2」を参照してください。</p>
1026	<p>説明 バス情報取得中にバスの構成が変更されたため、バス情報取得を中断します。</p> <p>対処 ホストの情報を更新して、バス情報を確認したあとに再度オペレーションを実行してください。</p>
1033	<p>説明 HDLM のバージョン情報の取得に失敗しました。</p> <p>対処 再実行してください。繰り返し同じエラーとなる場合は、HDLM 障害情報収集ユティリティ (DLMgetras) を実行して障害情報を取得し、HDLM の購入元会社、または HDLM の保守契約があれば保守会社に連絡してください。DLMgetras ユティリティについては、「7.2」を参照してください。</p>
1034	<p>説明 HDLM のバージョン情報または SP のバージョン情報の取得に失敗しました。</p> <p>対処 再実行してください。繰り返し同じエラーとなる場合は、HDLM 障害情報収集ユティリティ (DLMgetras) を実行して障害情報を取得し、HDLM の購入元会社、または HDLM の保守契約があれば保守会社に連絡してください。DLMgetras ユティリティについては、「7.2」を参照してください。</p>
1035	<p>説明 HDLM のバージョン情報または SP のバージョン情報の取得に失敗しました。</p> <p>対処 再実行してください。繰り返し同じエラーとなる場合は、HDLM 障害情報収集ユティリティ (DLMgetras) を実行して障害情報を取得し、HDLM の購入元会社、または HDLM の保守契約があれば保守会社に連絡してください。DLMgetras ユティリティについては、「7.2」を参照してください。</p>
1036	<p>説明 HDLM のバージョン情報または SP のバージョン情報の取得に失敗しました。</p> <p>対処 再実行してください。繰り返し同じエラーとなる場合は、HDLM 障害情報収集ユティリティ (DLMgetras) を実行して障害情報を取得し、HDLM の購入元会社、または HDLM の保守契約があれば保守会社に連絡してください。DLMgetras ユティリティについては、「7.2」を参照してください。</p>
1037	<p>説明 パラメタ値が誤っています。</p> <p>対処 ホストの情報を更新して、再度オペレーションを実行してください。繰り返し同じエラーとなる場合は、HDLM 障害情報収集ユティリティ (DLMgetras) を実行して障害情報を取得し、HDLM の購入元会社、または HDLM の保守契約があれば保守会社に連絡してください。DLMgetras ユティリティについては、「7.2」を参照してください。</p>

リターンコード	説明
1038	<p>説明 ロードバランス機能を使用できないストレージ装置が接続されています。</p> <p>対処 システム構成を確認してください。本システムにはロードバランス機能が使用できないストレージ装置が接続されています。そのストレージ装置の LU に対してはロードバランス機能は動作しません。</p>
1041	<p>説明 HDLM マネージャとの通信に失敗しました。</p> <p>対処 ホストの HDLM マネージャが起動されているか確認してください。</p>
1042	<p>説明 指定した LU のパス構成情報は、HDLM が保持しているパス構成情報と一致しません。</p> <p>対処 ホストの情報を更新して、パス情報を確認したあとに再度オペレーションを実行してください。</p>
1043	<p>説明 指定した LU はロードバランス機能を使用できないストレージ装置の LU です。</p> <p>対処 指定したパスで接続されている LU のストレージ装置を確認してください。</p>
1045	<p>説明 パラメタ値が誤っています。</p> <p>対処 ホストの情報を更新して、再度オペレーションを実行してください。繰り返し同じエラーとなる場合は、HDLM 障害情報収集ユーティリティ (DLMgetras) を実行して障害情報を取得し、HDLM の購入元会社、または HDLM の保守契約があれば保守会社に連絡してください。DLMgetras ユティリティについては、「7.2」を参照してください。</p>
1046	<p>説明 パラメタ値が誤っています。</p> <p>対処 ホストの情報を更新して、再度オペレーションを実行してください。繰り返し同じエラーとなる場合は、HDLM 障害情報収集ユーティリティ (DLMgetras) を実行して障害情報を取得し、HDLM の購入元会社、または HDLM の保守契約があれば保守会社に連絡してください。DLMgetras ユティリティについては、「7.2」を参照してください。</p>
1054	<p>説明 指定したストレージシステムまたは LU は、ダイナミック I/O パスコントロール機能を使用できません。</p> <p>対処 特にありません。</p>
1055	<p>説明 ホスト名から IP アドレスへの名前解決ができませんでした。</p> <p>対処 リモート管理クライアントでホスト名の名前解決ができるか確認し、再度実行してください。繰り返し同じエラーとなる場合は、HDLM 障害情報収集ユーティリティ (DLMgetras) を実行して障害情報を取得し、HDLM の購入元会社、または HDLM の保守契約があれば保守会社に連絡してください。DLMgetras ユティリティについては、「7.2」を参照してください。</p>
1056	<p>説明 リモート管理クライアントからホストへの通信で、次のどれかの現象が発生しました。</p> <ul style="list-style-type: none"> ◦ ホストが応答しない。 ◦ ホストに HDLM がインストールされていない。

リターンコード	説明
	<ul style="list-style-type: none"> ◦ ホストの認証に失敗した。 ◦ ホストとの通信で異常が発生した。 <p>対処</p> <p>次のことを確認してください。</p> <ul style="list-style-type: none"> ◦ <code>dlmkmgr</code> コマンドを使用してリモート管理クライアントからホストにアクセスできる。 ◦ <code>dlmrmcenv</code> ユティリティを実行したあとに、リモート管理クライアントを再起動している。 ◦ システム環境変数 <code>Path</code> に <code>esxcli</code> と <code>perl</code> のパスが追加されている。また、追加されたパスが「<code>"</code>」(引用符)で囲まれていない。 ◦ Credential Store ファイルの <code>version</code> が 1.0 または 1.1 である。 <p>確認後もエラーとなる場合は、HDLM 障害情報収集ユティリティ (DLMgetras) を実行して障害情報を取得し、HDLM の購入元会社、または HDLM の保守契約があれば保守会社に連絡してください。DLMgetras ユティリティについては、「7.2」を参照してください。</p>
1059	<p>説明</p> <p>指定したホストは、リモート管理クライアントの Credential Store に登録されていません。</p> <p>対処</p> <p>リモート管理クライアントの Credential Store に、指定したホストが登録されているか確認してください。登録されている場合は、HDLM 障害情報収集ユティリティ (DLMgetras) を実行して障害情報を取得し、HDLM の購入元会社、または HDLM の保守契約があれば保守会社に連絡してください。DLMgetras ユティリティについては、「7.2」を参照してください。</p>
1061	<p>説明</p> <p>ダイナミック I/O パスコントロール機能のチェック間隔に、範囲外の値が指定されています。</p> <p>対処</p> <p>ダイナミック I/O パスコントロール機能のチェック間隔に 5~1440 の値を指定し、再度実行してください。</p>
1063	<p>説明</p> <p><code>global-active device non-preferred path option</code> の更新に失敗しました。</p> <p>対処</p> <p>更新中にパス障害が発生したときに、このメッセージが出力された場合は、パス障害を回復し Online 状態にしてオペレーションを再実行してください。</p> <p>Offline 状態のパスがないときに、このメッセージが出力された場合は、HDLM 障害情報収集ユティリティ (DLMgetras) を実行して障害情報を取得し、HDLM の購入元会社、または HDLM の保守契約があれば保守会社に連絡してください。</p>

各バージョンの変更内容

このマニュアルの変更内容を示します。

- A.1 今バージョンでの変更内容
- A.2 旧バージョンでの変更内容

A.1 今バージョンでの変更内容

今バージョンでのマニュアルの変更内容を示します。

変更内容 (4010-1J-166-40) Hitachi Dynamic Link Manager 8.8.7

追加・変更内容	変更箇所
ホストの適用 OS から以下を削除しました。 <ul style="list-style-type: none">VMware vSphere ESXi 6.5VMware vSphere ESXi 6.5 Update 1VMware vSphere ESXi 6.5 Update 2VMware vSphere ESXi 6.5 Update 3VMware vSphere ESXi 6.7VMware vSphere ESXi 6.7 Update 1VMware vSphere ESXi 6.7 Update 2VMware vSphere ESXi 6.7 Update 3	3.1.1
ホストの適用 OS に以下を追加しました。 <ul style="list-style-type: none">VMware vSphere ESXi 7.0 Update 3VMware vSphere ESXi 8.0	3.1.1
リモート管理クライアントの適用 OS から以下を削除しました。 <ul style="list-style-type: none">Windows 8(x86)	3.1.1
リモート管理クライアントの適用 OS に以下を追加しました。 <ul style="list-style-type: none">Windows 11(x64)Windows Server 2022(x64)	3.1.1
VMware vSphere CLI のサポートを終了しました。	3.1 3.4 3.5 3.9 4.1 6.1 7.4 7.5
リモート管理クライアントで使用する CLI に以下を追加しました。 <ul style="list-style-type: none">VMware PowerCLI 12.7.0	3.1.1
環境を構築する場合の注意事項を追加しました	3.4
ホスト OS アップグレード時の注意事項を追加しました。	3.10
パス障害メッセージ抑制機能を追加しました。	4.5
メッセージを変更しました。 KAPL01144-W, KAPL01148-E, KAPL01150-E, KAPL10957-W, KAPL13053-E, KAPL13054-E, KAPL13056-W, KAPL20905-E	8.2 8.7 8.9 8.11

単なる誤字・脱字などはお断りなく訂正しました。

A.2 旧バージョンでの変更内容

変更内容 (4010-1J-166-30) Hitachi Dynamic Link Manager 8.8.3

追加・変更内容
ホストの適用 OS から以下を削除しました。 <ul style="list-style-type: none">VMware vSphere ESXi 6.0VMware vSphere ESXi 6.0 Update 1VMware vSphere ESXi 6.0 Update 2

追加・変更内容
<ul style="list-style-type: none"> VMware vSphere ESXi 6.0 Update 3
ホストの適用 OS に以下を追加しました。
<ul style="list-style-type: none"> VMware vSphere ESXi 7.0 Update 2
リモート管理クライアントの適用 OS から以下を削除しました。
<ul style="list-style-type: none"> Windows 8(x86)
リモート管理クライアントで使用する CLI に以下を追加しました。
<ul style="list-style-type: none"> VMware PowerCLI 12.3.0
HDLM がサポートするストレージシステムに以下を追加しました。
<ul style="list-style-type: none"> Hitachi Virtual Storage Platform E1090 Hitachi Virtual Storage Platform E1090H

変更内容 (4010-1J-166-20) Hitachi Dynamic Link Manager 8.8.1

追加・変更内容
HDLM がサポートするストレージシステムから以下を削除しました。
<ul style="list-style-type: none"> Universal Storage Platform V/VM シリーズ
HDLM がサポートするストレージシステムに以下を追加しました。
<ul style="list-style-type: none"> Hitachi Virtual Storage Platform 5200 Hitachi Virtual Storage Platform 5600 Hitachi Virtual Storage Platform 5200H Hitachi Virtual Storage Platform 5600H Hitachi Virtual Storage Platform E390 Hitachi Virtual Storage Platform E390H

変更内容 (4010-1J-166-10) Hitachi Dynamic Link Manager 8.8.0

追加・変更内容
ホストの適用 OS に、次の OS を追加しました。
<ul style="list-style-type: none"> VMware vSphere ESXi 7.0 Update 1
リモート管理クライアントの適用 OS に、次の OS を追加しました。
<ul style="list-style-type: none"> Windows Server 2019(x64)
HDLM がサポートするストレージシステムから以下を削除しました。
<ul style="list-style-type: none"> Hitachi AMS2000 シリーズ Hitachi SMS シリーズ
HDLM がサポートするストレージシステムに以下を追加しました。
<ul style="list-style-type: none"> Hitachi Virtual Storage Platform E590 Hitachi Virtual Storage Platform E790 Hitachi Virtual Storage Platform E590H Hitachi Virtual Storage Platform E790H
リモート管理クライアントのメモリ所要量を以下の場合ごとに記載しました。
<ul style="list-style-type: none"> VMware vSphere CLI を使用する場合 VMware PowerCLI を使用する場合 (Global Link Manager と連携しない場合) VMware PowerCLI を使用する場合 (Global Link Manager と連携する場合)

変更内容 (4010-1J-166) Hitachi Dynamic Link Manager 8.7.6

追加・変更内容
リモート管理クライアントの前提プログラムとして PowerCLI を使用する場合、Global Link Manager を使用した HDLM の管理をサポートしました。
HDLM Credential Store 作成ユティリティ (dlmcreatecredstore) をサポートしました。
メッセージを追加・変更しました。

追加・変更内容
<ul style="list-style-type: none"> 追加 KAPL20951-I~KAPL20967-E 変更 KAPL20905-E

変更内容 (3021-9-085-I0) Hitachi Dynamic Link Manager 8.7.4

追加・変更内容
<p>ホストの適用 OS に、次の OS を追加しました。</p> <ul style="list-style-type: none"> VMware vSphere ESXi 7.0

変更内容 (3021-9-085-H0) Hitachi Dynamic Link Manager 8.7.3

追加・変更内容
<p>リモート管理クライアントの適用 OS に、次の OS を追加しました。</p> <ul style="list-style-type: none"> Windows Server 2016(x64)
<p>リモート管理クライアントの前提プログラムに、次の CLI を追加しました。</p> <ul style="list-style-type: none"> VMware PowerCLI
<p>HDLM がサポートするストレージシステムに、次のストレージシステムを追加しました。</p> <ul style="list-style-type: none"> VSP E990
<p>HDLM リモート管理クライアント環境設定ユーティリティ (dlrmcenv) のパラメタに--cli を追加し、ホスト情報取得時に使用する CLI を設定できるようにしました。</p>
<p>メッセージを追加・変更しました。</p> <ul style="list-style-type: none"> 追加 KAPL01182-E, KAPL01183-E, KAPL09616-E 変更 KAPL01148-E, KAPL10957-W, KAPL13054-E

変更内容 (3021-9-085-G0) Hitachi Dynamic Link Manager 8.7.2

追加・変更内容
<p>リモート管理クライアントの適用 OS から次の OS を削除しました。</p> <ul style="list-style-type: none"> Windows 7 Windows Server 2008 Windows Server 2008 R2
<p>ホストのメモリ所要量を 15MB に変更しました。</p>
<p>VMware vSphere ESXi 6.7 の場合に、HDLM がサポートする LU 数とパス数の上限値を次のように変更しました。</p> <ul style="list-style-type: none"> LU 数 : 1024 パス数 : 4096

このマニュアルの参考情報

このマニュアルを読むに当たっての参考情報を示します。

- B.1 関連マニュアル
- B.2 このマニュアルでの表記
- B.3 このマニュアルで使用している略語
- B.4 KB（キロバイト）などの単位表記について

B.1 関連マニュアル

このマニュアルの関連マニュアルを次に示します。必要に応じてお読みください。

- Hitachi Global Link Manager ユーザーズガイド (4010-1J-168)
- Hitachi Global Link Manager 導入・設定ガイド (4010-1J-169)
- Hitachi Global Link Manager メッセージ (4010-1J-170)

B.2 このマニュアルでの表記

このマニュアルでは、製品名称を次のように表記します。

このマニュアルでの表記	製品名称または意味
Device Manager エージェント	Hitachi Device Manager に含まれる Device Manager エージェント
Global Link Manager	Hitachi Global Link Manager
HDLM	Hitachi Dynamic Link Manager
XP7	HPE XP7 Storage
XP8	HPE XP8 Storage
HUS100 シリーズ	次の製品を区別する必要がない場合の表記です。 <ul style="list-style-type: none">• Hitachi Unified Storage 150• Hitachi Unified Storage 130• Hitachi Unified Storage 110• BladeSymphony 専用エントリークラスディスクアレイ装置 BR1650 シリーズ
HUS VM	Hitachi Unified Storage VM
JDK	Java Development Kit
JRE	Java 2 Runtime Environment, Standard Edition
P9500	HPE StorageWorks P9500 Disk Array
Virtual Storage Platform シリーズ	次の製品を区別する必要がない場合の表記です。 <ul style="list-style-type: none">• Hitachi Virtual Storage Platform• HPE StorageWorks P9500 Disk Array
VMware	VMware®
VMware vSphere	VMware vSphere®
VMware vSphere ESXi	VMware vSphere® ESXi™
VMware vSphere Update Manager	VMware vSphere® Update Manager™
VP9500	Hitachi Virtual Storage Platform VP9500
VSP 5000 シリーズ	次の製品を区別する必要がない場合の表記です。 <ul style="list-style-type: none">• Hitachi Virtual Storage Platform 5100• Hitachi Virtual Storage Platform 5200• Hitachi Virtual Storage Platform 5500• Hitachi Virtual Storage Platform 5600• Hitachi Virtual Storage Platform 5100H• Hitachi Virtual Storage Platform 5200H• Hitachi Virtual Storage Platform 5500H• Hitachi Virtual Storage Platform 5600H• HPE XP8 Storage
VSP E シリーズ	次の製品を区別する必要がない場合の表記です。 <ul style="list-style-type: none">• Hitachi Virtual Storage Platform E390• Hitachi Virtual Storage Platform E590

このマニュアルでの表記	製品名称または意味
	<ul style="list-style-type: none"> Hitachi Virtual Storage Platform E790 Hitachi Virtual Storage Platform E990 Hitachi Virtual Storage Platform E1090 Hitachi Virtual Storage Platform E390H Hitachi Virtual Storage Platform E590H Hitachi Virtual Storage Platform E790H Hitachi Virtual Storage Platform E1090H
VSP F1500	Hitachi Virtual Storage Platform F1500
VSP Fx00 モデル	次の製品を区別する必要がない場合の表記です。 <ul style="list-style-type: none"> Hitachi Virtual Storage Platform F350 Hitachi Virtual Storage Platform F370 Hitachi Virtual Storage Platform F400 Hitachi Virtual Storage Platform F600 Hitachi Virtual Storage Platform F700 Hitachi Virtual Storage Platform F800 Hitachi Virtual Storage Platform F900
VSP G1000	Hitachi Virtual Storage Platform G1000
VSP G1000 シリーズ	次の製品を区別する必要がない場合の表記です。 <ul style="list-style-type: none"> Hitachi Virtual Storage Platform G1000 Hitachi Virtual Storage Platform VX7 HPE XP7 Storage
VSP G1500	Hitachi Virtual Storage Platform G1500
VSP Gx00 モデル	次の製品を区別する必要がない場合の表記です。 <ul style="list-style-type: none"> Hitachi Virtual Storage Platform G100 Hitachi Virtual Storage Platform G130 Hitachi Virtual Storage Platform G150 Hitachi Virtual Storage Platform G200 Hitachi Virtual Storage Platform G350 Hitachi Virtual Storage Platform G370 Hitachi Virtual Storage Platform G400 Hitachi Virtual Storage Platform G600 Hitachi Virtual Storage Platform G700 Hitachi Virtual Storage Platform G800 Hitachi Virtual Storage Platform G900
VX7	Hitachi Virtual Storage Platform VX7

AIX, Solaris, Linux[®], および HP-UX を区別する必要がない場合、UNIX と表記しています。

B.3 このマニュアルで使用している略語

このマニュアルでは、次に示す略語を使用しています。

略語	正式名称
API	Application Programming Interface
ASC	Additional Sense Code
ASCQ	Additional Sense Code Qualifier
CHA	Channel Adapter
CLI	Command Line Interface
CLPR	Cache Logical Partition
CPU	Central Processing Unit

略語	正式名称
CSV	Comma Separated Value
CU	Control Unit
DBMS	Database Management System
Dev	Device
DNS	Domain Name System
FC	Fibre Channel
FC-SP	Fibre Channel Security Protocol
FQDN	Fully Qualified Domain Name
GMT	Greenwich Mean Time
GUI	Graphical User Interface
HBA	Host Bus Adapter
HDev	Host Device
HLU	Host Logical Unit
HTTP	Hypertext Transfer Protocol
I/O	Input/Output
IP	Internet Protocol
iSCSI	Internet Small Computer System Interface
LAN	Local Area Network
LDAP	Lightweight Directory Access Protocol
LDEV	Logical Device
LU	Logical Unit
NAS	Network Attached Storage
NIC	Network Interface Card
NMP	Native Multipathing Plugin
NTP	Network Time Protocol
OS	Operating System
P	Port
PPM	Perl Package Module
PSOD	Purple Screen of Death
PSP	Path Selection Plugin
RADIUS	Remote Authentication Dial In User Service
SAN	Storage Area Network
SATP	Storage Array Type Plugin
SCSI	Small Computer System Interface
SLPR	Storage Logical Partition
SNMP	Simple Network Management Protocol
SP	Service Pack
SSL	Secure Sockets Layer
UID	User Identifier
WWN	World Wide Name
XML	Extensible Markup Language

B.4 KB（キロバイト）などの単位表記について

1KB（キロバイト）、1MB（メガバイト）、1GB（ギガバイト）、1TB（テラバイト）は、それぞれ1KiB（キビバイト）、1MiB（メビバイト）、1GiB（ギビバイト）、1TiB（テビバイト）と読み替えてください。

1KiB、1MiB、1GiB、1TiBは、それぞれ1,024バイト、1,024KiB、1,024MiB、1,024GiBです。

用語解説

ここでは、マニュアル中で使用している用語を解説します。

(英字)

CHA (Channel Adapter)

ストレージシステムのチャンネルを制御するアダプタです。

CLPR (Cache Logical Partition)

キャッシュの論理的な分割機能です。この機能を使用すると、ストレージシステム内でパリティグループ単位にキャッシュを分割するため、キャッシュ性能がほかのパリティグループの影響を受けません。

Dev (Device)

HDLM が制御、操作する対象で、VMware vSphere ではデバイスと呼ばれます。

各 LU の Dev は 1 つだけです。

各 Dev には「Dev 番号」が付けられています。

(関連用語 : Dev 番号)

Dev 番号

HDLM では構成表示での Dev 番号 (DNum 欄) を指します。

LU 全体を示す Dev として「0」が表示されます。

HDLM は、1 つの LU に 1 つの Dev が存在していると仮定して動作するため、「0」で固定です。

(関連用語 : Dev)

HBA (Host Bus Adapter)

ホストと外部装置を接続するインタフェースとなるデバイスです。

このマニュアルでは、ホストとストレージ間を FC で接続するときに、ホストに搭載するインタフェース・カードを指します。

HDLM ドライバ

HDLM の機能の制御、バスの管理、および障害検知をするプログラムです。

HDLM マネージャ

Global Link Manager を使用して HDLM を管理する場合に、Global Link Manager と連携して、ホストの稼働状況を監視するプログラムです。

LDEV (Logical Device)

LDEV は、ストレージシステムの製品名称、シリアル番号、および内部 LU を組み合わせた値で表示されます。

HDLM は、この値によって LU を識別しています。

LU (Logical Unit)

論理ユニットです。ストレージシステム側で定義した、論理的なボリュームです。ホストからの入出力対象となります。

(関連用語：ホスト LU)

SAN (Storage Area Network)

ホストとストレージシステムを結ぶ高速ネットワークです。LAN とは独立していて、データ転送専用に使われます。SAN を使用することで、ストレージシステムへのアクセスを高速化できます。また、大容量のデータが流れて LAN の性能が劣化することを防げます。

SCSI デバイス

SCSI ディスクのデバイスです。

SLPR (Storage Logical Partition)

ストレージシステムの論理的な分割機能です。この機能を使用すると、ストレージシステム内のリソース（ポート、CLPR、ボリュームなど）を分割するため、それぞれのリソースを独立して管理できます。

(ア行)

エミュレーションタイプ

ホストからアクセスできる LU の種類です。

HDLM のホストはオープン系ホスト (PC, または UNIX) であるため、HDLM のホストからは、オープン系のエミュレーションタイプを持つ LU にだけアクセスできます。

ストレージシステムがサポートするエミュレーションタイプの詳細については、各ストレージシステムの保守マニュアルを参照してください。

オーナコントローラ

HUS100 シリーズを使用している場合、ダイナミックロードバランスコントローラ機能によって LU の担当コントローラに設定されたコントローラです。

(関連用語：オーナパス, ノンオーナコントローラ)

オーナパス

次のパス以外はすべてオーナパスになります。

- ・ダイナミック I/O パスコントロール機能を有効にしている場合のノンオーナパス
- ・global-active device を使用している場合のノンオーナパス

(関連用語：オーナコントローラ, ノンオーナパス)

(カ行)

間欠障害

ケーブルの接触不良などが原因で、断続的に発生する障害です。

(サ行)

自動フェイルバック

一定間隔でパスの状態を確認し、障害が発生したパスの状態が回復したときに、パスの状態を自動的に稼働状態にする機能です。

「Offline(E)」状態だったパスが正常に戻った場合、パスの状態を「Online」にします。

自動フェイルバックの対象となるのは、障害が原因で「Offline(E)」状態になっているパスです。offline オペレーションを実行して「Offline(C)」状態になったパスは、自動フェイルバックの対象になりません。offline オペレーションについては、「6.4 offline パスを閉塞状態にする」を参照してください。

(ナ行)

ノンオーナーコントローラ

HUS100 シリーズを使用している場合、ダイナミックロードバランスコントローラ機能によって LU の担当コントローラに設定されていないコントローラです。

(関連用語：オーナーコントローラ、ノンオーナーパス)

ノンオーナーパス

次のパスがノンオーナーパスになります。

- ・ HUS100 シリーズを使用して、ダイナミック I/O パスコントロール機能を有効にしている場合に、ノンオーナーコントローラを経由するパス
- ・ global-active device を使用している場合に、non-preferred path option を設定しているパス

(関連用語：オーナーパス、ノンオーナーコントローラ)

(ハ行)

パス

ホストからストレージシステムへのアクセス経路です。ホスト側の HBA と、ストレージシステム側の CHA を結ぶケーブルを経由して、ストレージシステム側の LU 内の領域にアクセスします。

各パスには「パス管理 PATH_ID」が付けられています。

(関連用語：パス管理 PATH_ID)

パス管理 PATH_ID

HDLM がシステム起動時にパスに付ける ID です。すべてのパスが固有のパス管理 PATH_ID を持ちます。

(関連用語：パス)

パスヘルスチェック

一定間隔でパスの状態を確認する機能です。

「Online」状態だったパスに障害が発生した場合、パスの状態を「Offline(E)」にします。パスヘルスチェックの対象となるのは、「Online」状態のパスです。

パス名

次に示す 4 つの項目をピリオドで区切って表される名前です。

- ・ ホストポート番号 (16 進数)
- ・ パス番号 (16 進数)
- ・ ターゲット ID (16 進数)
- ・ ホスト LU 番号 (16 進数)

パス名でパスを特定してください。

(関連用語：ホスト LU 番号)

フェイルオーバー

あるパスに障害が発生したときに、ほかの正常なパスに切り替えてシステムの運用を続ける機能です。

フェイルバック

障害が発生していたパスが障害から回復したときに、障害から回復したパスの状態を稼働状態にして、パスを切り替える機能です。

ホスト

SAN を経由してストレージシステムと接続する ESXi サーバです。

ホスト LU

ホストが認識する LU です。

各ホスト LU には「ホスト LU 番号」が付けられています。

(関連用語：LU, ホスト LU 番号, ホストデバイス)

ホスト LU 番号

ホスト LU に付けられている番号です。パス名の一部になります。

(関連用語：ホスト LU, パス名)

ホストデバイス

ホスト LU 内の領域です。

(関連用語：ホスト LU, ホストデバイス名)

ホストデバイス名

ホストデバイスに付けられている名前です。

(関連用語：ホストデバイス)

(ラ行)

リザーブ

あるホストが 1 つの LU を占有したい場合、その LU に対して占有を宣言し、ほかのホストから LU にアクセスできないように保護する機能です。リザーブを発行したホストには、そのリザーブを発行したパスに LU へのアクセス許可が与えられるため、複数のパスで同時に LU にアクセスできません。そのため、ロードバランスはできません。

リモート管理クライアント

LAN を経由してホストに接続し、コマンドやユティリティを通じてホストを制御するためのマシンです。

ロードバランス

LU 内の領域にアクセスするパスが複数ある場合、それらの複数のパスを使用して I/O を行うことで、パスに掛かる負荷を分散する機能です。

HDLM では、VMware vSphere のパス選択ポリシーである PSP を提供しています。HDLM で使用できるロードバランスのアルゴリズムを次に示します。

- ・拡張ラウンドロビン
- ・拡張最少 I/O 数
- ・拡張最少ブロック数
- ・最近の使用 (VMware)
- ・ラウンドロビン (VMware)

索引

C

CHA 23
CHA (Channel Adapter) 235
clear [HDLM コマンドのオペレーション] 103
CLPR (Cache Logical Partition) 235
Critical [障害レベル] 170

D

Dev 22, 23, 25, 235
Dev 番号 235
dlmcreatecredstore 152
DLMgetras 99, 148
dlmperfinfo 153
dlmrmcenv 162

E

Error [障害レベル] 170
ESXi ホストの障害情報の種類 40

F

FC-SAN 22, 23

G

Global Link Manager 47
Global Link Manager を使用して HDLM を管理する場
合の設定 64

H

HBA 23
HBA (Host Bus Adapter) 235
HDev 26

HDLM

アップグレードインストール 64
アンインストール 74
インストール 59
新規インストール 59
設定解除 74
HDLM Credential Store 作成ユティリティ 152
HDLM アンインストールユティリティ 166
HDLM インストールユティリティ 163
HDLM 管理対象デバイス 22
HDLM コマンド 26, 102
HDLM コマンドのオペレーション 102
HDLM 障害情報収集ユティリティ 99, 148
HDLM 障害情報収集ユティリティ (DLMgetras) が収
集する障害情報の一覧 150
HDLM 性能情報表示ユティリティ 153
HDLM で監査ログに出力する種別と監査事象 43
HDLM で管理するデバイス 22
HDLM で使用するコマンド 102
HDLM とは 18
HDLM ドライバ 27, 235
HDLM のインストールの種別
HDLM のアップグレードインストール 56
HDLM の再インストール 56
HDLM の新規インストール 56
HDLM の概要 17
HDLM の機能 21
HDLM の再インストール 64
HDLM のシステム構成
FC-SAN を使用する HDLM のシステム構成 22
IP-SAN を使用する HDLM のシステム構成 24
HDLM の常駐プロセス一覧 86
HDLM の統合管理 47
HDLM の特長 18
HDLM のプログラム情報
ホスト 120
リモート管理クライアント 122
HDLM マネージャ 27, 235

起動 85
停止 86
HDLM ユティリティ 26
HDLM リモート管理クライアント環境設定ユティ
リティ 162
help [HDLM コマンドのオペレーション] 104
HLU 26

I

I/O 回数 103
I/O 障害回数 103
Information [障害レベル] 170
installhdlm 163
IP-SAN 23
iSCSI 25
iSCSI ソフトウェア 23
iSCSI 用ホストバスアダプタ 23

J

JDK 50

L

LDEV (Logical Device) 235
LU 23
LU (Logical Unit) 236
LU 構成 25

N

NMP 27

O

offline [HDLM コマンドのオペレーション] 106
Offline(C)状態 35
Offline(E)状態 36
online [HDLM コマンドのオペレーション] 108
Online 状態 35
OS 50

P

P 23
PSP 27

R

refresh [HDLM コマンドのオペレーション] 142
removehdlm 166

S

SAN (Storage Area Network) 236
SATP 27
SCSI デバイス 236
set [HDLM コマンドのオペレーション] 111
SLPR (Storage Logical Partition) 236
syslog 40

V

view [HDLM コマンドのオペレーション] 118

W

Warning [障害レベル] 170

あ

アップグレードインストール 56, 64
アンインストール
HDLM のアンインストール 74

い

イベントログ 41
インストール
アップグレードインストール 64
新規インストール 59
インストール情報設定ファイル
セクション[INSTALLATION_SETTINGS] 165

え

エミュレーションタイプ 236

お

オーナコントローラ 236
オーナパス 236
オペレーション 170
オペレーション一覧 102
オペレーションの形式を表示する 104

か

確認

- バス構成 68
- 稼働状態 108
- 環境構築 49
- 間欠障害 236
- 間欠障害監視 70
- 監査ログの採取 42
- 監査ログの出力形式 45
- 監視
 - メッセージ 98
- 監視サイクル 73

き

起動

- HDLM マネージャ 85
- 機能の設定 69

こ

構成

- プログラム 26
- コマンド
 - 概要 102
 - 入力形式 102
- コマンドデバイス 22
- コンポーネント情報を参照する 85

さ

- 再インストール 56
- 採取するログの種類 40

し

- システム構成 22, 23
- システム要件 50
- 自動バス切り替え 33
- 自動フェイルオーバー 33
- 自動フェイルオーバーの対象となる障害 33
- 自動フェイルバック 34, 236
- 収集情報出力先フォルダ 149
- 手動バス切り替え 35
- 取得
 - バス情報 97
 - プログラム情報 99
- 障害
 - メッセージ 96
- 障害個所特定 98
- 障害管理 39

- 障害情報 40
- 障害情報の収集 42
- 障害バス
 - 抽出 97
- 障害発生ハードウェアの絞り込み 97
- 障害ログ 41
- 情報を表示する 118
- シリアル番号 130, 132
- 新規インストール 56, 59

す

- ストレージシステム 18, 51
- ストレージシステムでの設定を HDLM に反映する 142

せ

- 設定 111
 - 統合トレース 72
 - 動作環境 [set オペレーション] 111
- 設定解除
 - HDLM 74

た

- ターゲット ID 133
- 対処
 - バス障害 96
 - プログラム障害時 98, 99
- ダイナミック I/O パスコントロール 70

ち

- チャンネルアダプタ 22, 23
- 抽出
 - 障害バス 97

て

- 停止
 - HDLM マネージャ 86
- ディスク占有量 54

と

- 統計情報 103
- 統合トレース
 - 設定 72
- 統合トレース情報ファイル 72
- 統合トレースファイル 41
- 動作環境 111

参照 [view オペレーション] 122, 123
設定 [set オペレーション] 111
動作環境を参照または設定する 82
トレースファイル 41

の

ノンオーナコントローラ 237
ノンオーナパス 237

は

バージョン情報を参照する 84
ハードウェア障害対処 98
パス 22, 23, 237
パス管理 PATH_ID 22, 23, 237
パス切り替えによるフェイルオーバーとフェイルバック
32
パス構成
確認 68
パス障害
対処 96
パス情報
取得 97
パスの状態遷移 35, 36
パスの状態を変更する 80
パスの情報を参照する 80
パスの統計情報を初期値にする 82, 103
バス番号 133
パスヘルスチェック 38, 237
パス名 237
パス名を構成する項目 130, 133, 139
パスを稼働状態にする 108
パスを稼働状態に変更 98
パスを閉塞状態にする 106
バッファの容量 72

ふ

ファイアウォール
例外登録 67
例外登録解除 74
フェイルオーバー 32, 237
フェイルバック 32, 237
プログラム
構成 26
役割 26
プログラム障害
対処 98, 99
プログラム情報
取得 99
ホスト 120

リモート管理クライアント 123
プログラム情報表示
ホスト 118
リモート管理クライアント 118
プロセス別トレース情報ファイル 41
プロダクトID 130, 132

へ

閉塞状態 106
ベンダID 130, 132

ほ

ポート 22, 23
保証するLU数 54
保証するパス数 54
ホスト 50, 238
ホストLU 238
ホストLU番号 133, 238
ホスト側で認識されるLUの構成 25
ホストデバイス 238
ホストデバイス名 238
ホストバスアダプタ 22
ホストポート番号 133

め

メッセージ 169
IDの形式と意味 170
監視 98
障害 96
説明で使用する用語 170
表示される用語 170
レベル 170
メモリ所要量 54

ゆ

ユティリティ
HDLM Credential Store 作成ユティリティ 152
HDLM アンインストールユティリティ 166
HDLM インストールユティリティ 163
HDLM 障害情報収集ユティリティ 148
HDLM 性能情報表示ユティリティ 153
HDLM リモート管理クライアント環境設定ユティ
リティ 162
概要 148

よ

用語解説 235

り

リザーブ 238

リモート管理クライアント 18, 238

ろ


ロードバランス 28, 70, 112, 238

ロードバランスが適用されるパス 30

ロードバランスによる負荷分散 28

ロードバランスのアルゴリズム 32

論理ユニット 22, 23

 株式会社 日立製作所

〒 100-8280 東京都千代田区丸の内一丁目 6 番 6 号
